



# Ersatzteilkatalog

ECCOM 3.5

Materialnummer: 2096.021.012

Tagesdatum: 13.10.2016

ZF Friedrichshafen AG  
Hauptverwaltung  
80038 Friedrichshafen  
Deutschland

Telefon: +49 7541 77-0

Telefax: +49 7541 77-908000

[www.zf.com](http://www.zf.com)

zuständiges Werk:  
Passau

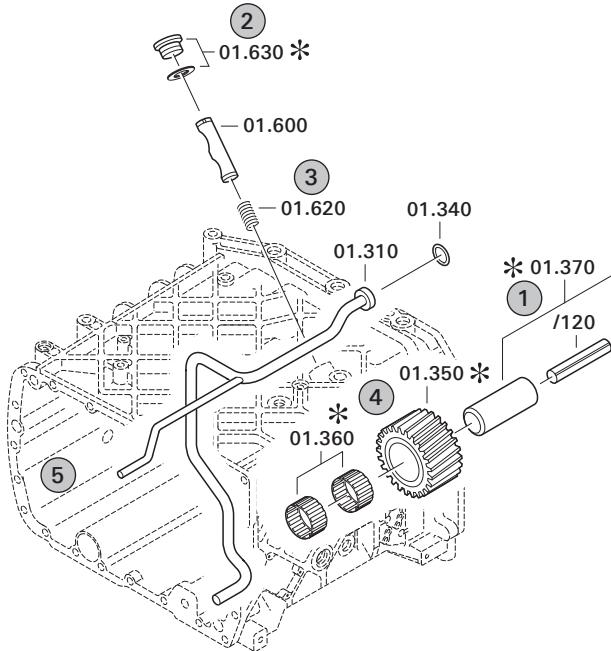
# Hinweise zum Ersatzteilkatalog



## Aufbau eines Ersatzteilkataloges

- Deckblatt
- Technisches Deckblatt (bei SDM Ausdruck)
- Bildtafelübersicht
- Bildtafel
- zugehörige Stückliste
- nächste Bildtafel
- zugehörige Stückliste
- ...

## Bildtafel und Stückliste



## Bildtafelübersicht

Bildtafel Figure	Sachnummer Product number	Benennung (Description)	Technische Info Technical info	Description (Benennung)	Menge Quantity	Einheit Unit
068.08.17	1316.170.001	AUSLEGER	WL	SHIFT TURRET	1	Stk
068.08.06	1316.170.031	DECKEL	WL*H-H *VM	COVER	1	Stk
068.08.14	1316.170.808	DECKEL	WL*AUSL+GEH*H-H*HF160N	COVER	1	Stk
08	1316.170.441	ANSCHLUSSTEILE	WL*NG-VORB*RG-SCHL*168N *BAJONETT	CONNECTING PARTS	1	Stk

eine "Lücke" bedeutet, dass es für diese Baugruppe keine eigene Bildtafel gibt  
die Teile dieser Baugruppe sind auf den Bildtafeln mit derselben Mittelnummer dargestellt

### 1 Positionen mit Unterpositionen

Pos.	Sachnummer Product number	Benennung (Description)	Technische Info Technical info	Description (Benennung)	Menge Quantity	Einheit Unit
0370	1315.201.054	RUECKLAUFBOLZEN	KPL.16S151*SG*L= 79	REV.IDLER SHAFT	1	Stk
/0120	0631.329.293	SPANNSTIFT		SLOT. PIN	1	Stk

Positionen mit "/" sind die einzelnen Positionen einer Komplettierung  
siehe Beispiel: Position 0370 enthält einen Spannstift, mit der Position /0120

### 2 Normteilkombinationen

Pos.	Sachnummer Product number	Benennung (Description)	Technische Info Technical info	Description (Benennung)	Menge Quantity	Einheit Unit
0630		VERSCHL.SCHR.		SCREW PLUG	1	Stk
	0636.302.067	VERSCHL.SCHR.		SCREW PLUG	1	Stk
	0634.801.249	DICHTRING	A 26 X 31	SEALING RING	1	Stk

in der Stückliste werden die Bestandteile der Normteilkombination angezeigt

### 3 Darstellung Positionsnummer auf der Bildtafel und in der Stückliste

01.620 - auf der Bildtafel Die 01 bezieht sich auf die Baugruppe, in der die Position sich befindet. Sie wird aus programmtechnischen Gründen in der Bildtafel angezeigt.

0620 - in der Stückliste

Pos.	Sachnummer Product number	Benennung (Description)	Technische Info Technical info	Description (Benennung)	Menge Quantity	Einheit Unit
0620	0732.040.736	DRUCKFEDER		COMPRESSION SPRING	1	Stk

### 4 \*-Positionen

Positionen mit einem \* sind optional, d.h. sie sind nicht zwingend in der Stückliste  
Der folgende Hinweis ist auf den Bildtafeln abgebildet

je nach Stücklistenausführung  
depending on spec. number  
\* suivant la nomenclature  
secondo la distinta base

### 5 Gestrichelt dargestellte Teile

Teile, die auf einer Bildtafel gestrichelt dargestellt werden, dienen lediglich zur Orientierung der anderen Teile

# Technisches Deckblatt

Seite 1 von 1

Materialnummer: 2096.021.012



ECCOM 3.5 /

Pos.-Nr.	Informationen	Änderungsnummer
	EINBAUZEICHNUNG: 2096.600.007	
	ÖL-LISTE: TE-ML 06	

# Baugruppenübersicht

Seite 1 von 2

Materialnummer: 2096.021.012



ECCOM 3.5 /

Bildtafel	Pos.-Nr.	Material-Nr.	Benennung	Menge	Änd.-Nr.	Techn. Info.
2096101019 01	10	2096.101.019	GEHAEUSE	1		
	KIT	2096.298.017	ZWISCH.GEHAEUSE	1		
	KIT	2096.298.016	KUPPL.GEHAEUSE	1		
2096102023 00	20	2096.102.023	ANTRIEB	1		
2096107004 01	30	2096.107.004	STEUERUNG	1		
2092152013 51	40	2092.152.013	HYDR.STEUERUNG	1		
2096159015 00	50	2096.159.015	ANTRIEB	1		
	KIT	2096.259.002	STIRNRAD	1		
2096160009 00	60	2096.160.009	PLANETENTRIEB	1		
	KIT	2096.260.010	SONNENRAD	1		
	KIT	2096.260.009	PLANETENTRAEGER	1		
	KIT	2096.298.062	HOHLRAD	1		
	KIT	2096.260.011	SONNENRAD	1		
	KIT	2096.260.007	PLANETENTRAEGER	1		
	KIT	2096.260.008	PLANETENTRAEGER	1		
2096161007 00	70	2096.161.007	KUPPLUNG	1		
	KIT	2096.261.004	PROFILROHR	1		
	KIT	2096.261.005	ZYLINDER	1		
2096162015 00	80	2096.162.015	KUPPLUNG	1		
	KIT	2096.298.003	WELLE	1		
	KIT	2096.298.022	ZWISCHENWELLE	1		
	KIT	2096.298.023	WELLE	1		
	1010	2096.262.014	STIRNRAD	1		

# Baugruppenübersicht

Seite 2 von 2

Materialnummer: 2096.021.012



ECCOM 3.5 /

Bildtafel	Pos.-Nr.	Material-Nr.	Benennung	Menge	Änd.-Nr.	Techn. Info.
2096163004 00	90	2096.163.004	BREMSE	1		
	900	2096.263.001	BREMSE	1		
2096171009 00	100	2096.171.009	PLANETENTRIEB	1		
2096164017 00	110	2096.164.017	KUPPLUNG	1		
	KIT	2096.298.026	WELLE	1		
	KIT	2096.298.025	KUPPLUNG	1		
	KIT	2096.264.010	STIRNRAD	1		
2096173005 80	120	2096.173.005	DIFFERENTIAL	1		
	KIT	2096.298.050	PLANETENTRAEGER	1		
	KIT	2096.298.049	LAMELLENTRAEGER	1		
	950	2096.273.002	DIFFERENTIAL	1		
	960	2096.273.003	DIFFERENTIAL	1		
2096174007 00	130	2096.174.007	ABTRIEB	1		
	KIT	2096.298.027	DECKEL	1		
2096110015 00	140	2096.110.015	ZAPFWELLE	1		
2096122005 00	150	2096.122.005	PUMPENANTRIEB	1		
	900	2096.222.004	PUMPE	1		
	910	2096.222.005	PUMPE	1		

# Bildtafel

Seite 1 von 2

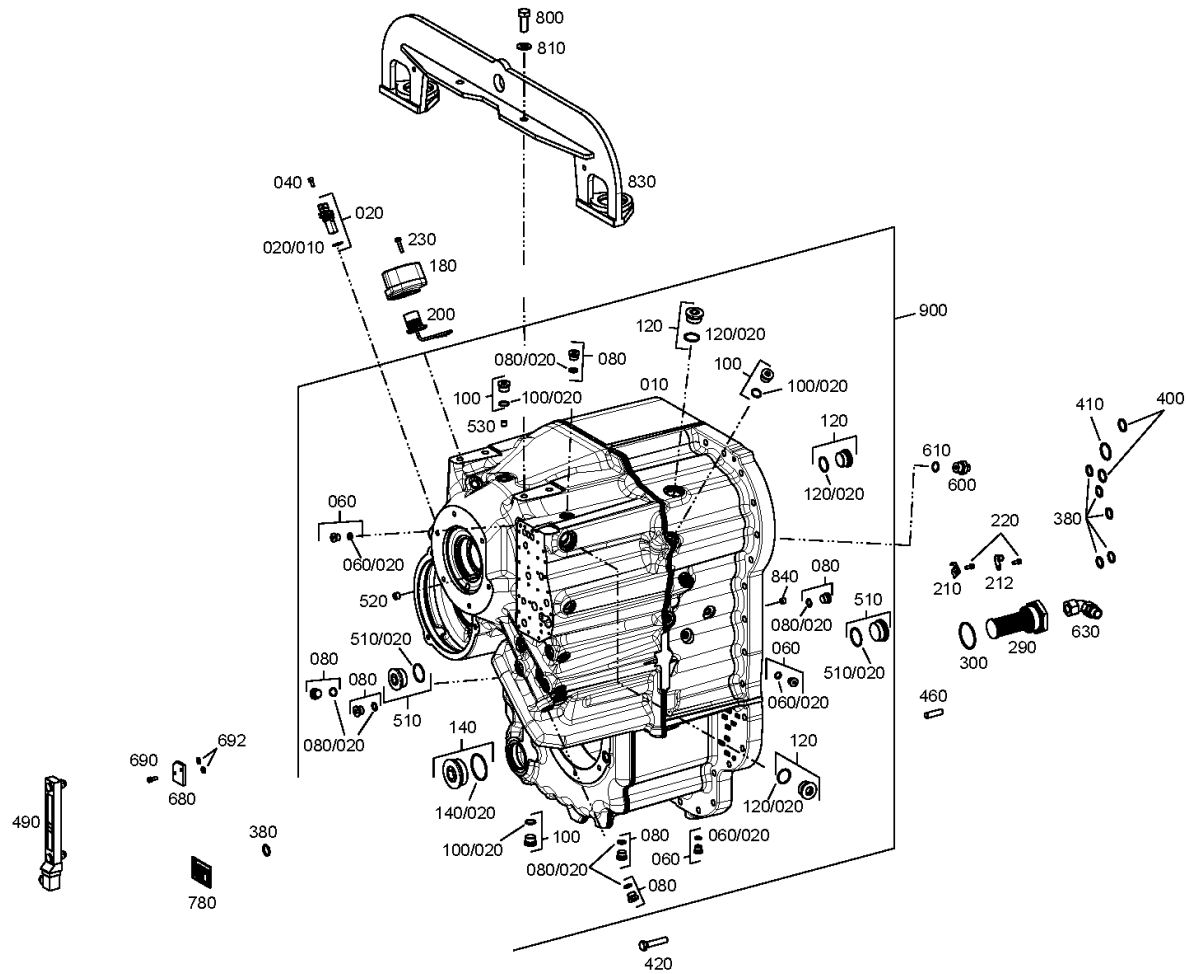
Materialnummer: 2096.021.012

Bildtafel: 209610101901

Material-Baugruppen-Nummer: 2096.101.019



ECCOM 3.5 /  
GEHAEUSE



# Bildtafel

Seite 2 von 2

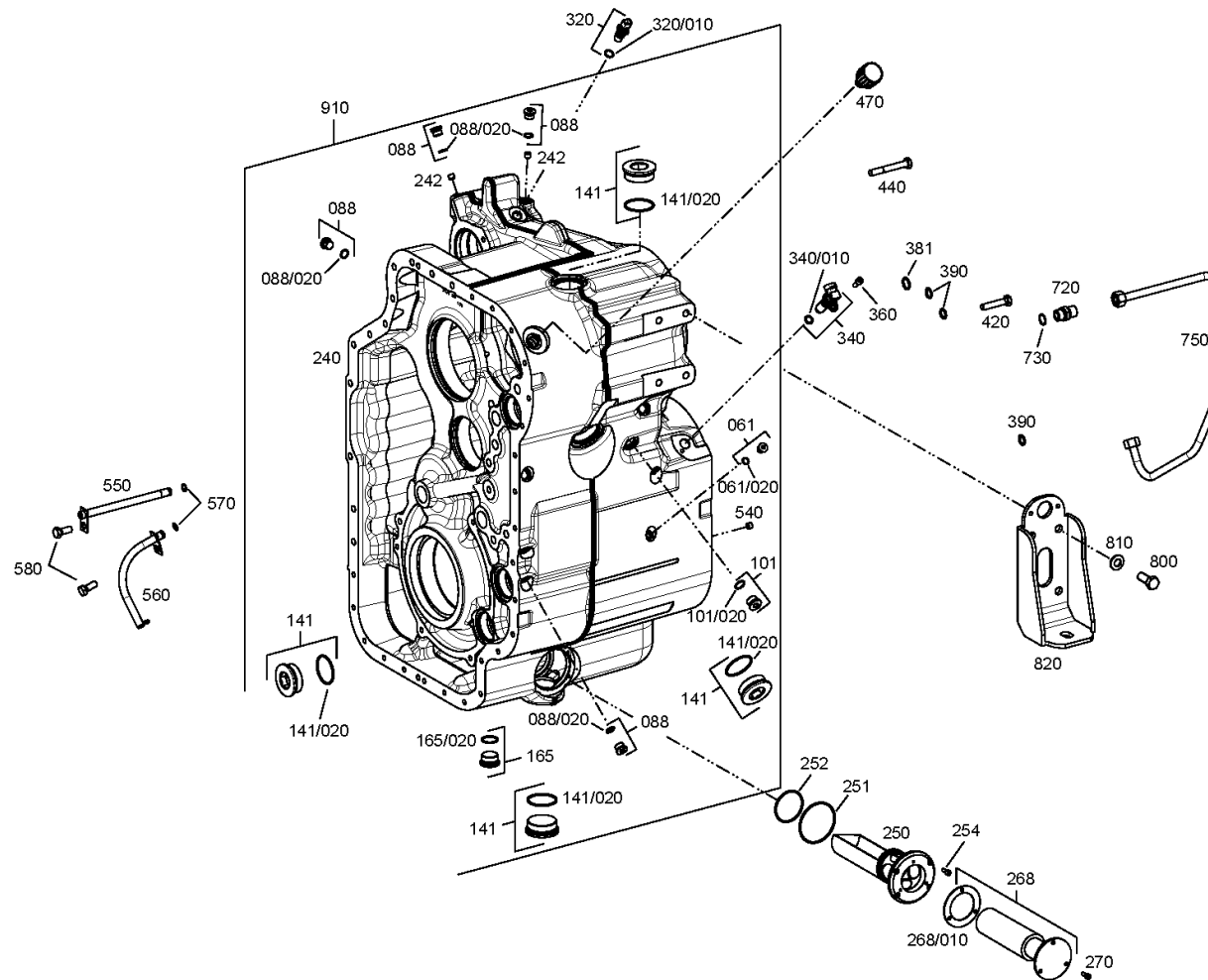
Materialnummer: 2096.021.012

Bildtafel: 209610101902

Material-Baugruppen-Nummer: 2096.101.019



ECCOM 3.5 /  
GEHAEUSE



# Bildtafel

Seite 1 von 1

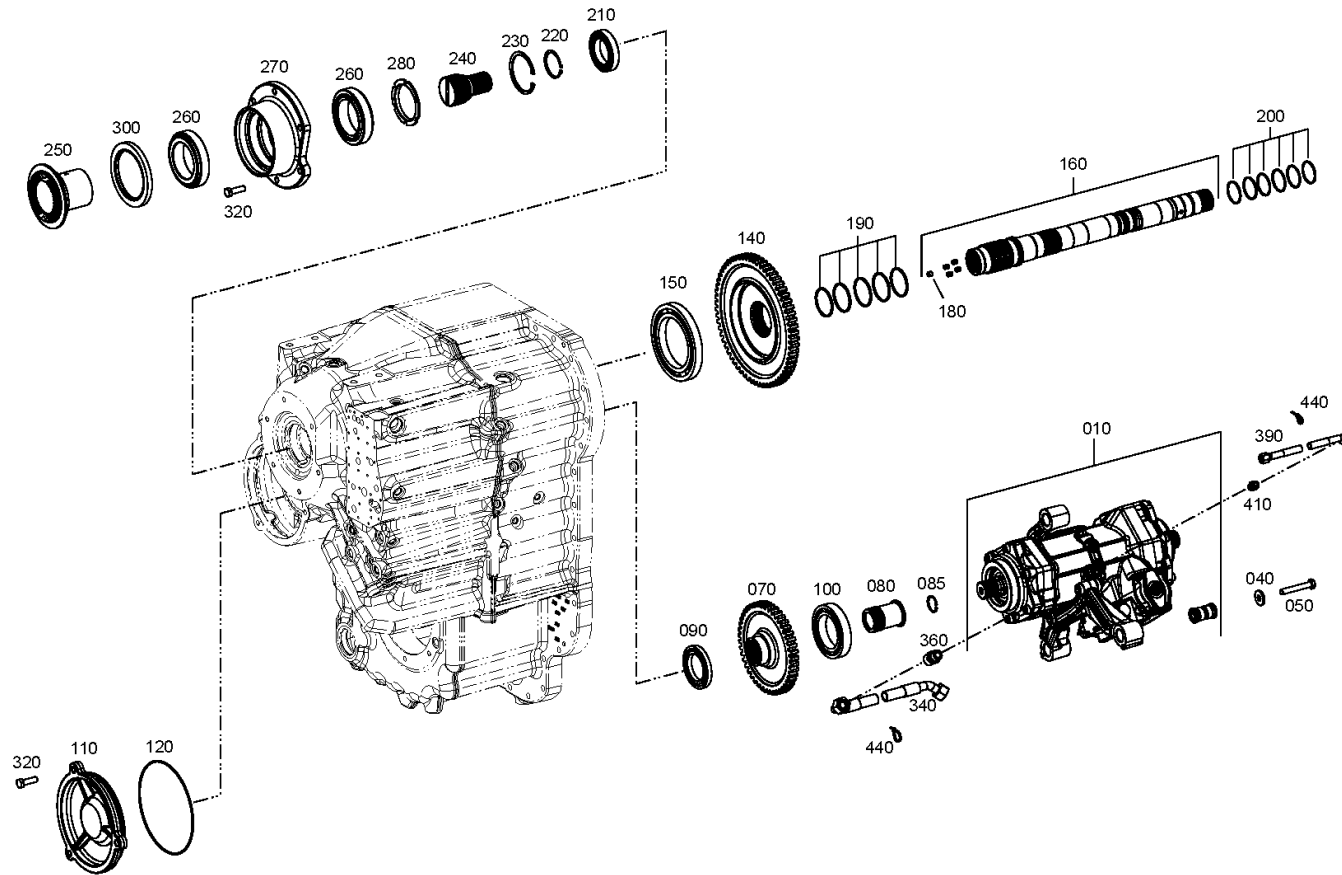
Materialnummer: 2096.021.012

Bildtafel: 209610202300

Material-Baugruppen-Nummer: 2096.102.023



ECCOM 3.5 /  
ANTRIEB





# Bildtafel

Seite 1 von 2

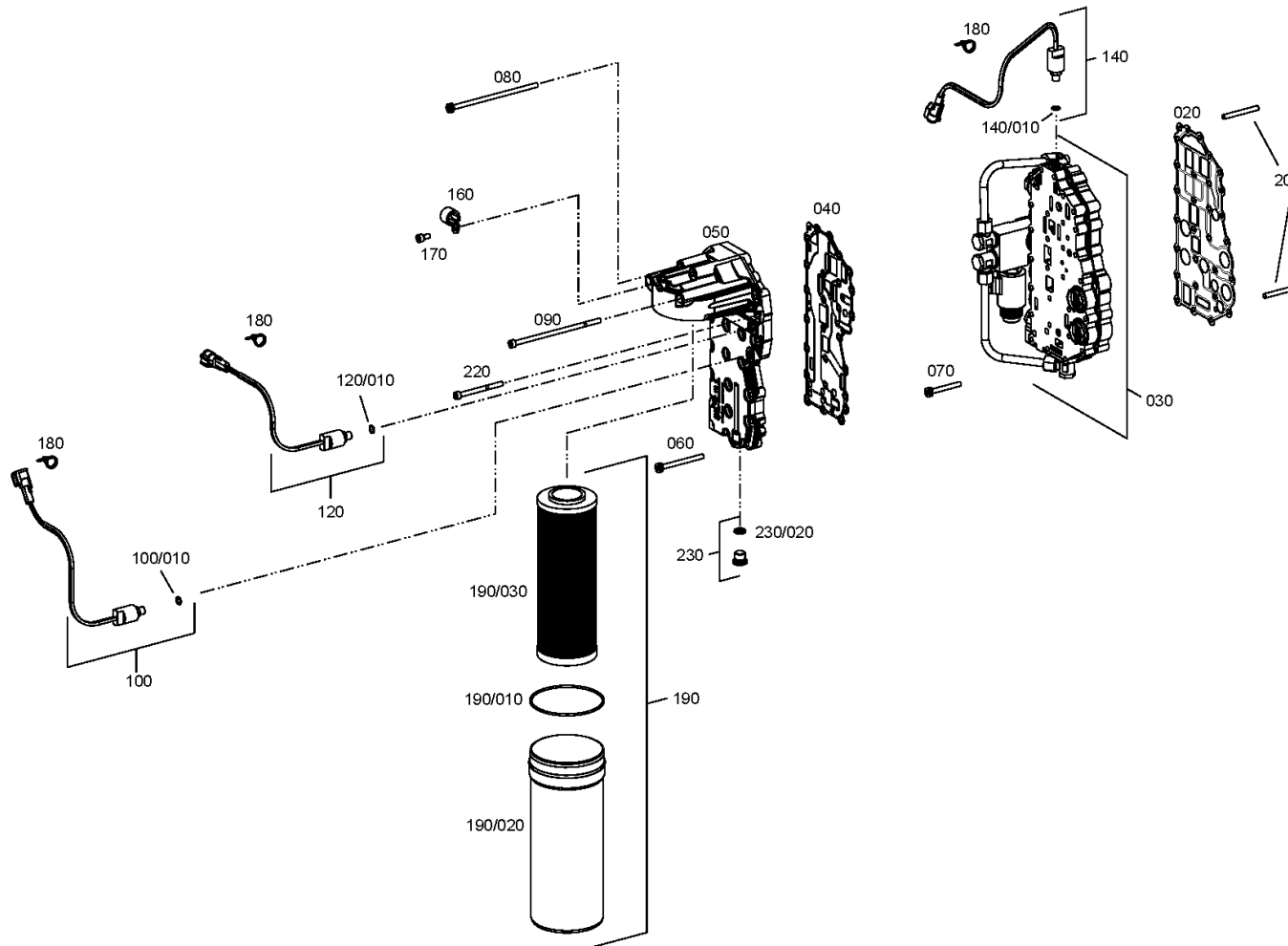
Materialnummer: 2096.021.012

Bildtafel: 209610700401

Material-Baugruppen-Nummer: 2096.107.004



ECCOM 3.5 /  
STEUERUNG



# Bildtafel

Seite 2 von 2

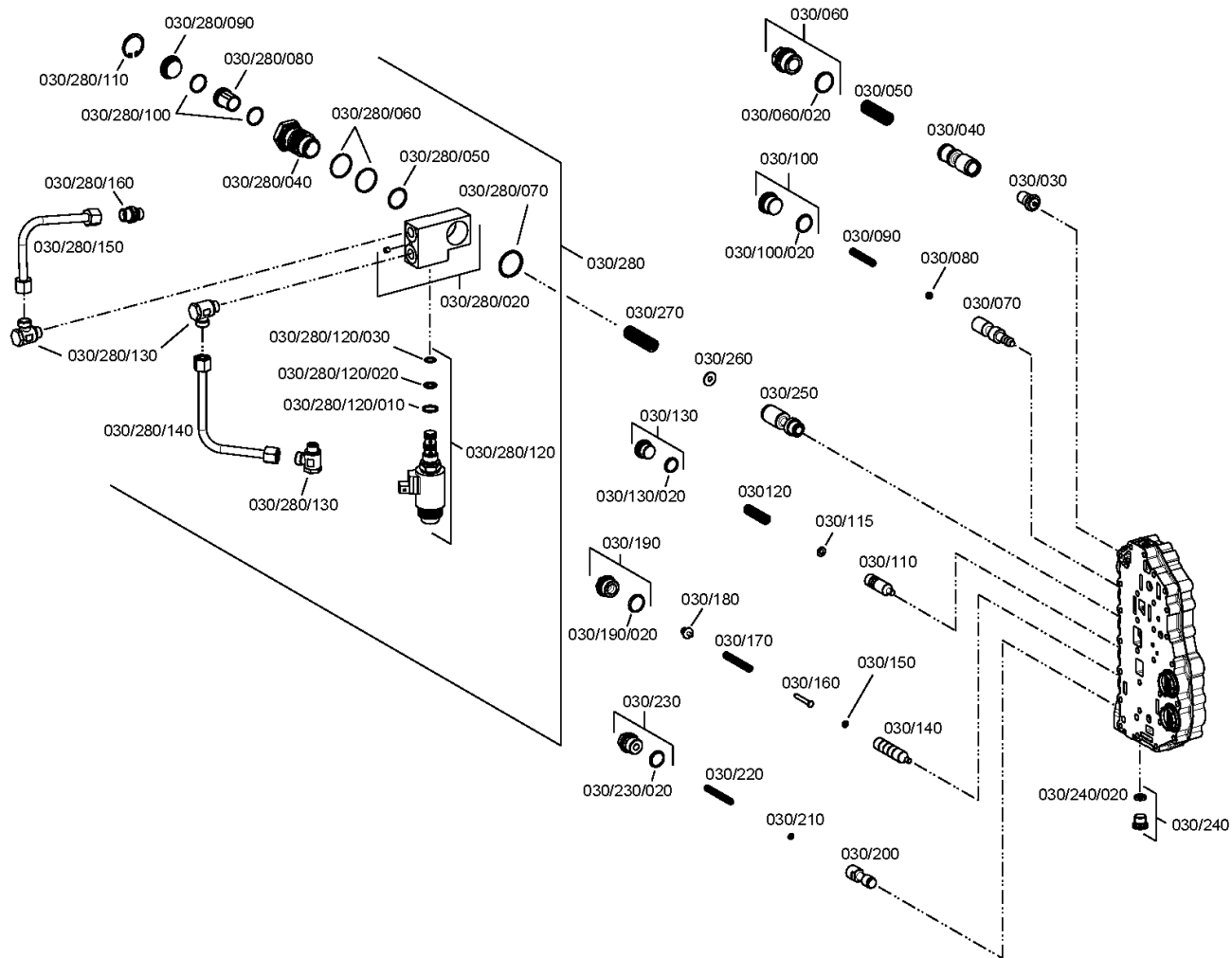
Materialnummer: 2096.021.012

Bildtafel: 209610700402

Material-Baugruppen-Nummer: 2096.107.004



ECCOM 3.5 /  
STEUERUNG



# Bildtafel

Seite 1 von 2

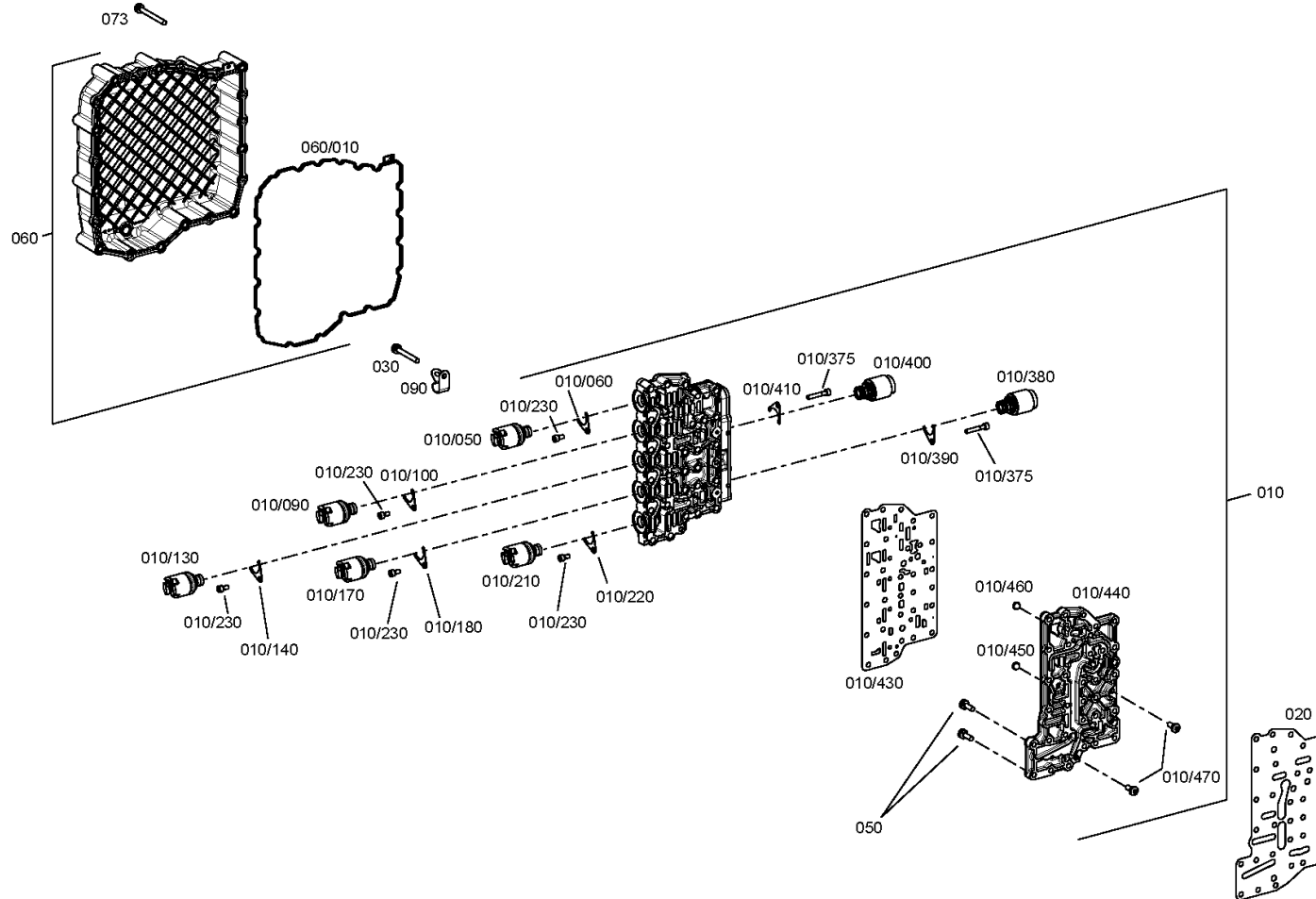
Materialnummer: 2096.021.012

Bildtafel: 209215201351

Material-Baugruppen-Nummer: 2092.152.013



ECCOM 3.5 /  
HYDR.STEUERUNG



# Bildtafel

Seite 2 von 2

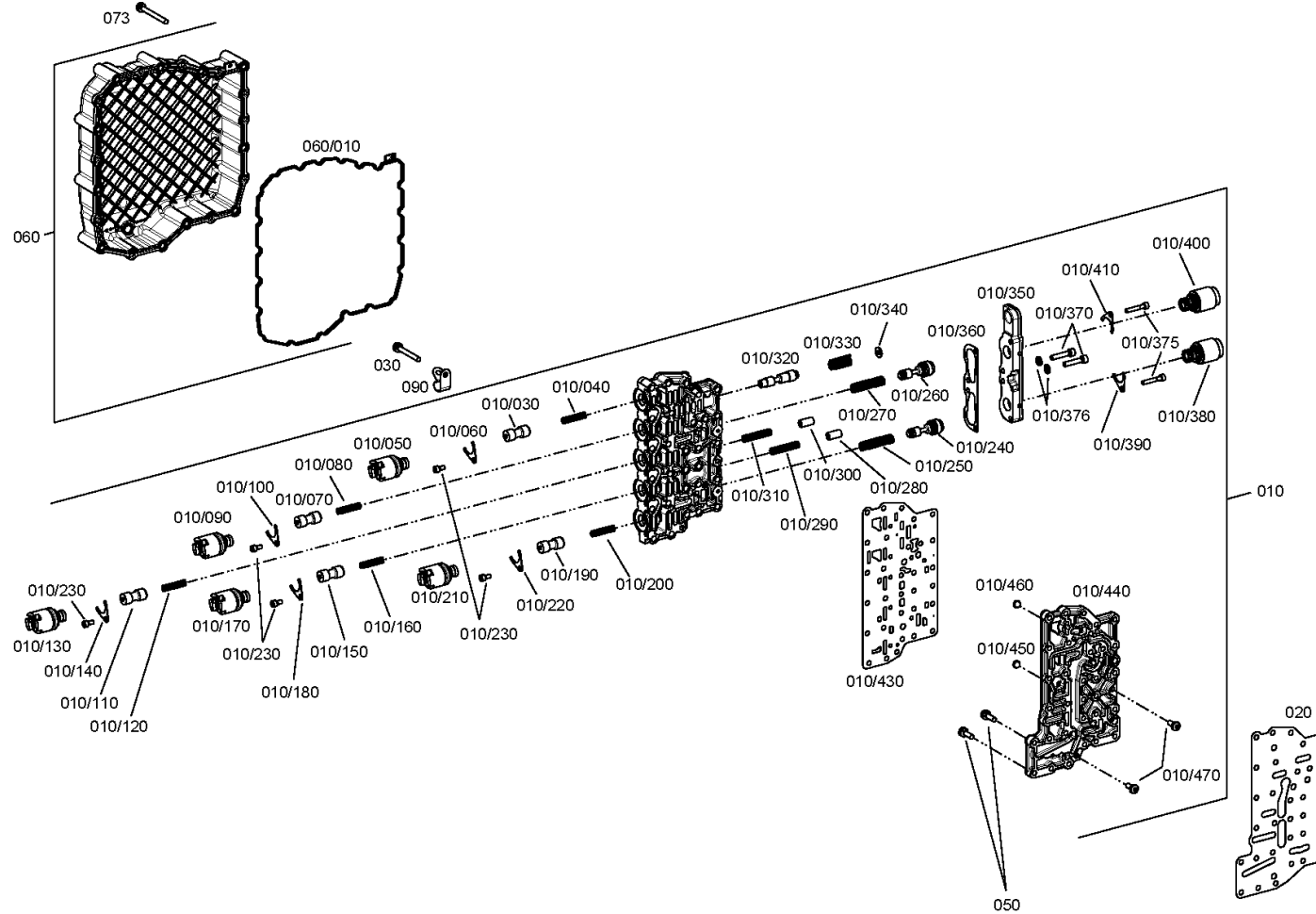
Materialnummer: 2096.021.012

Bildtafel: 209215201355

Material-Baugruppen-Nummer: 2092.152.013



ECCOM 3.5 /  
HYDR.STEUERUNG



# Bildtafel

Seite 1 von 1

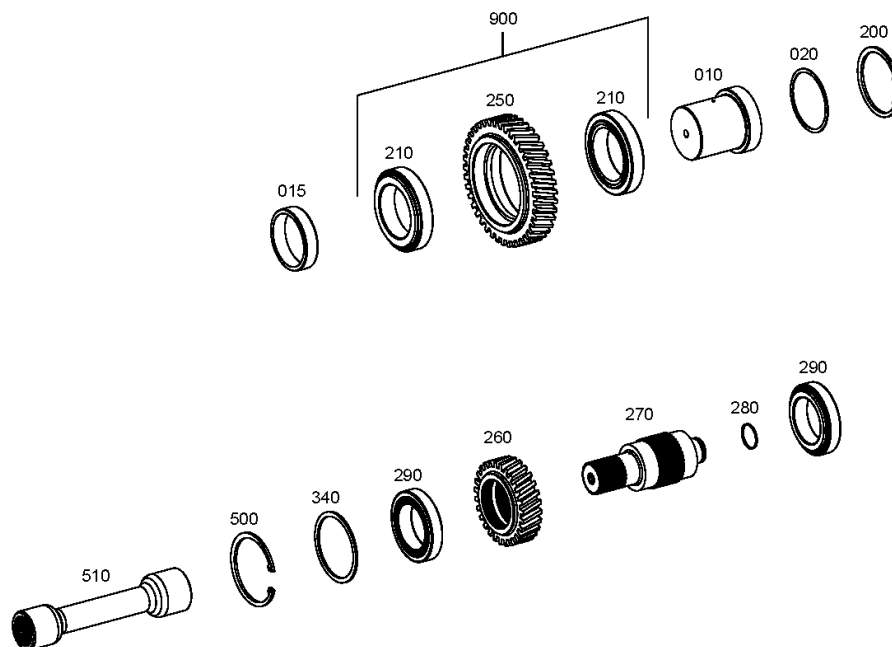
Materialnummer: 2096.021.012

Bildtafel: 209615901500

Material-Baugruppen-Nummer: 2096.159.015



ECCOM 3.5 /  
ANTRIEB



# Bildtafel

Seite 1 von 1

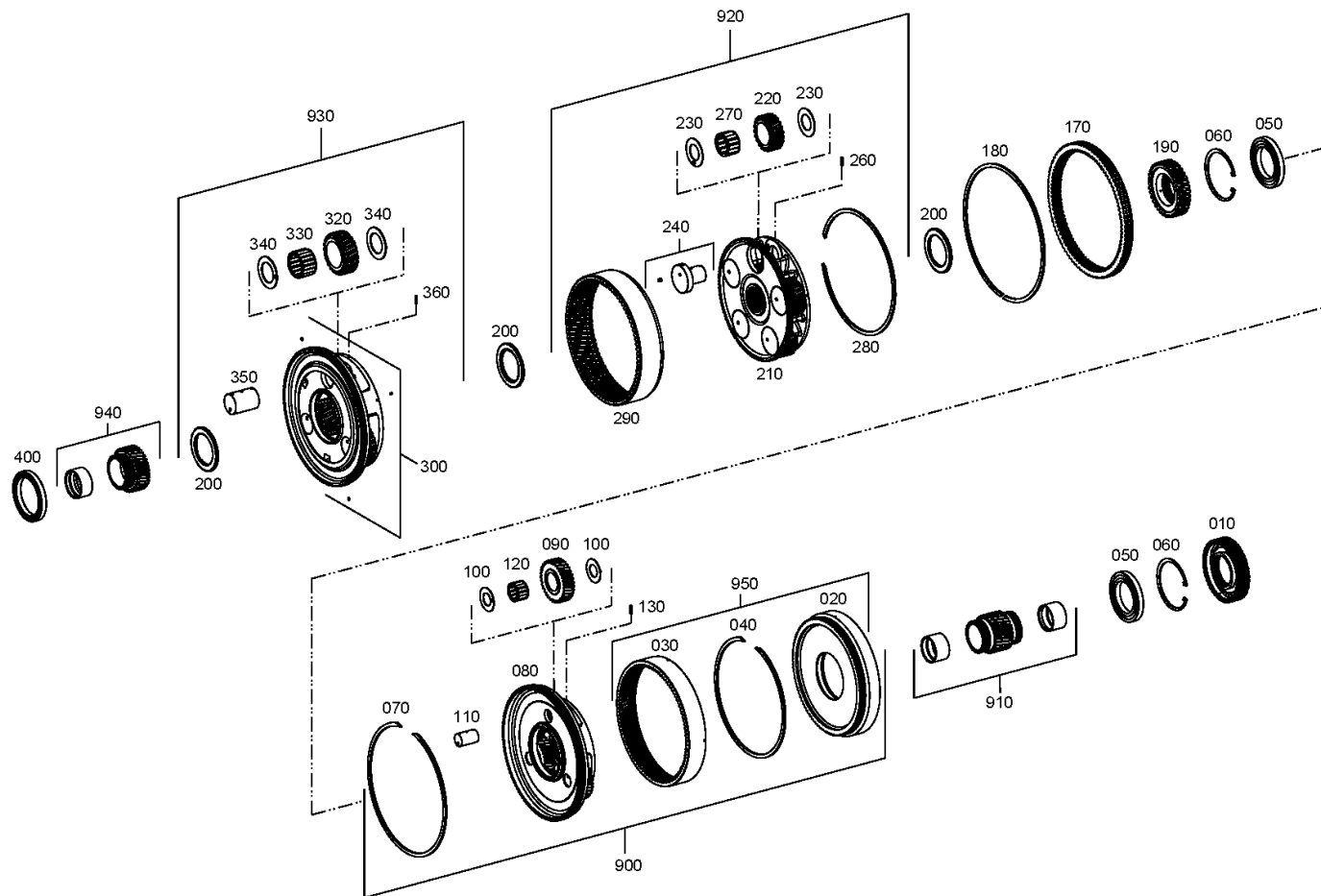
Materialnummer: 2096.021.012

Bildtafel: 209616000900

Material-Baugruppen-Nummer: 2096.160.009



ECCOM 3.5 /  
PLANETENTRIEB



# Bildtafel

Seite 1 von 1

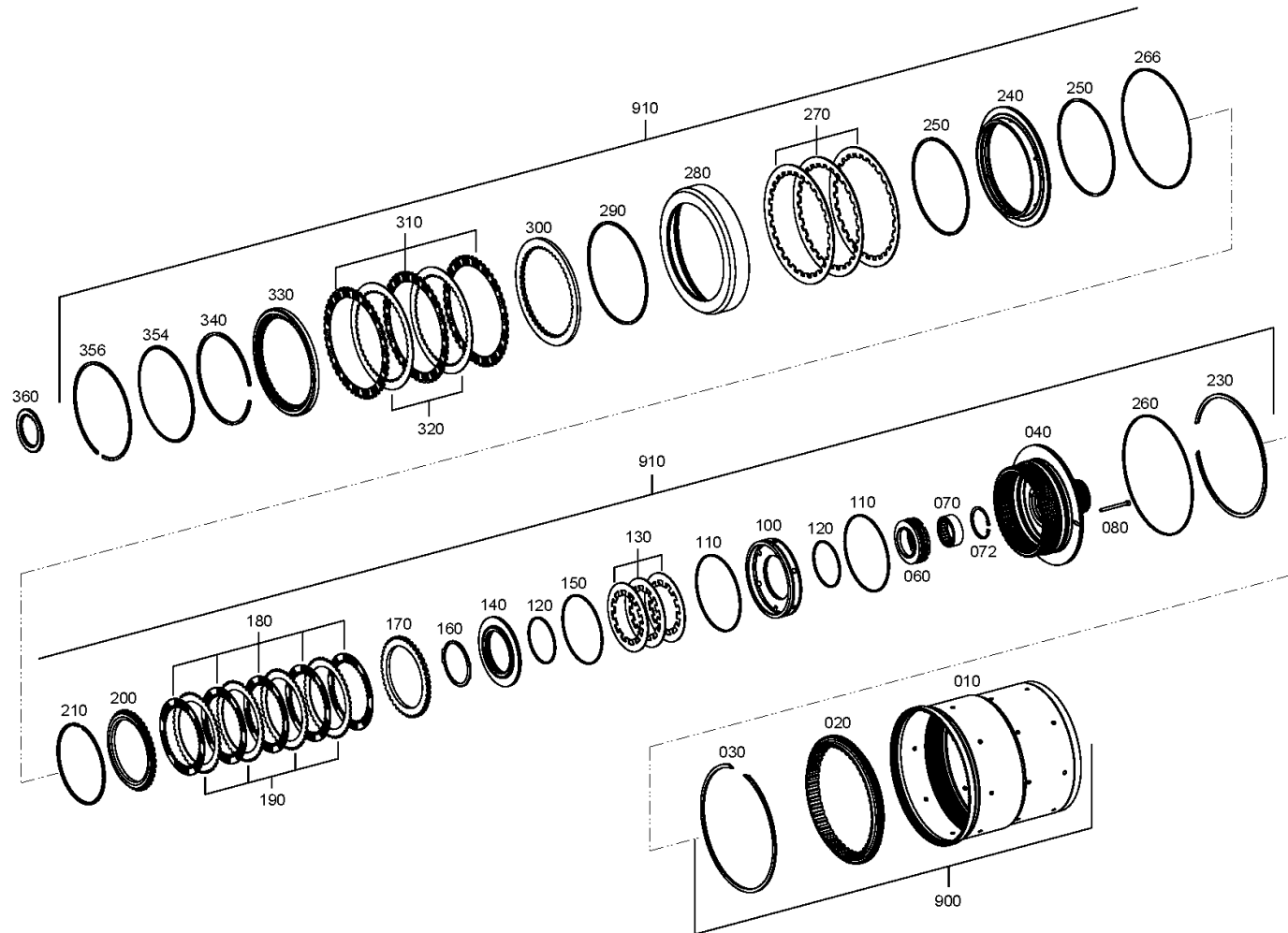
Materialnummer: 2096.021.012

Bildtafel: 209616100700

Material-Baugruppen-Nummer: 2096.161.007



ECCOM 3.5 /  
KUPPLUNG



# Bildtafel

Seite 1 von 1

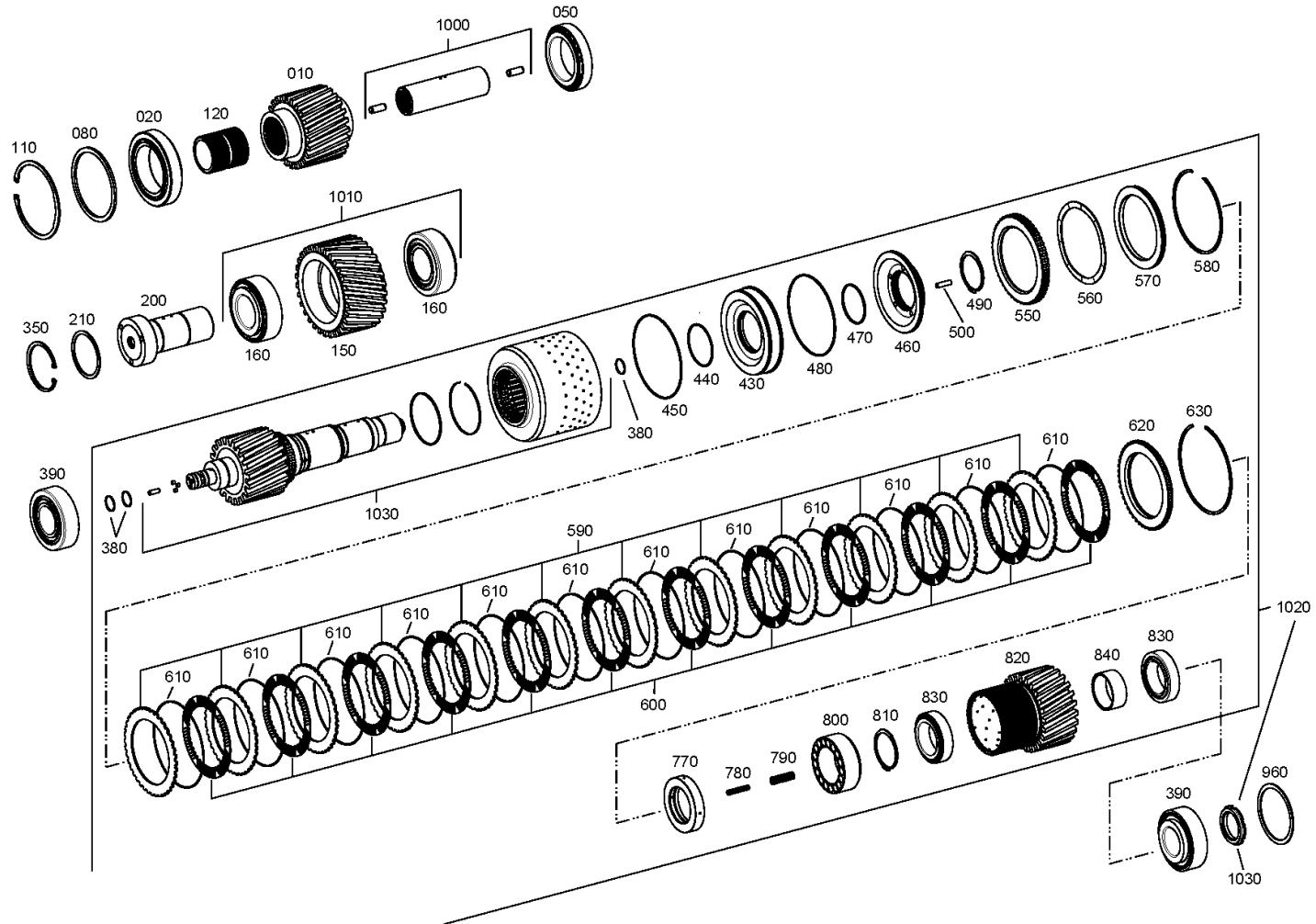
Materialnummer: 2096.021.012

Bildtafel: 209616201500

Material-Baugruppen-Nummer: 2096.162.015



ECCOM 3.5 /  
KUPPLUNG





# Bildtafel

Seite 1 von 1

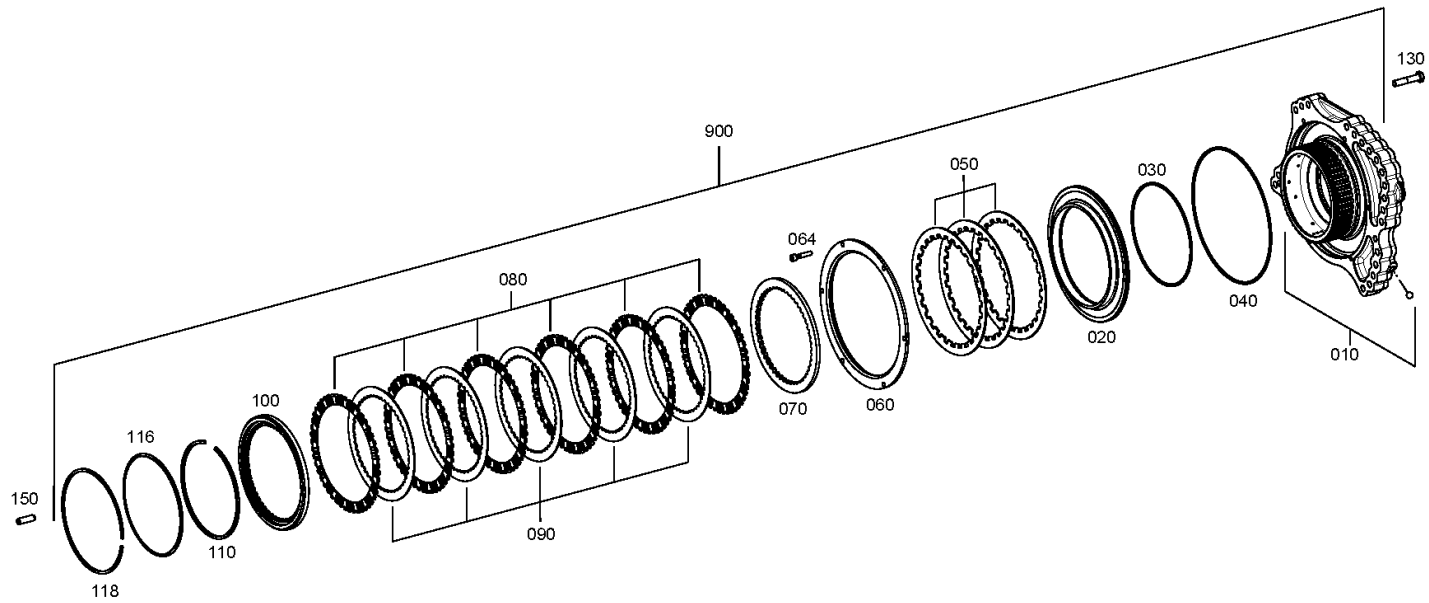
Materialnummer: 2096.021.012

Bildtafel: 209616300400

Material-Baugruppen-Nummer: 2096.163.004



ECCOM 3.5 /  
BREMSE



# Bildtafel

Seite 1 von 1

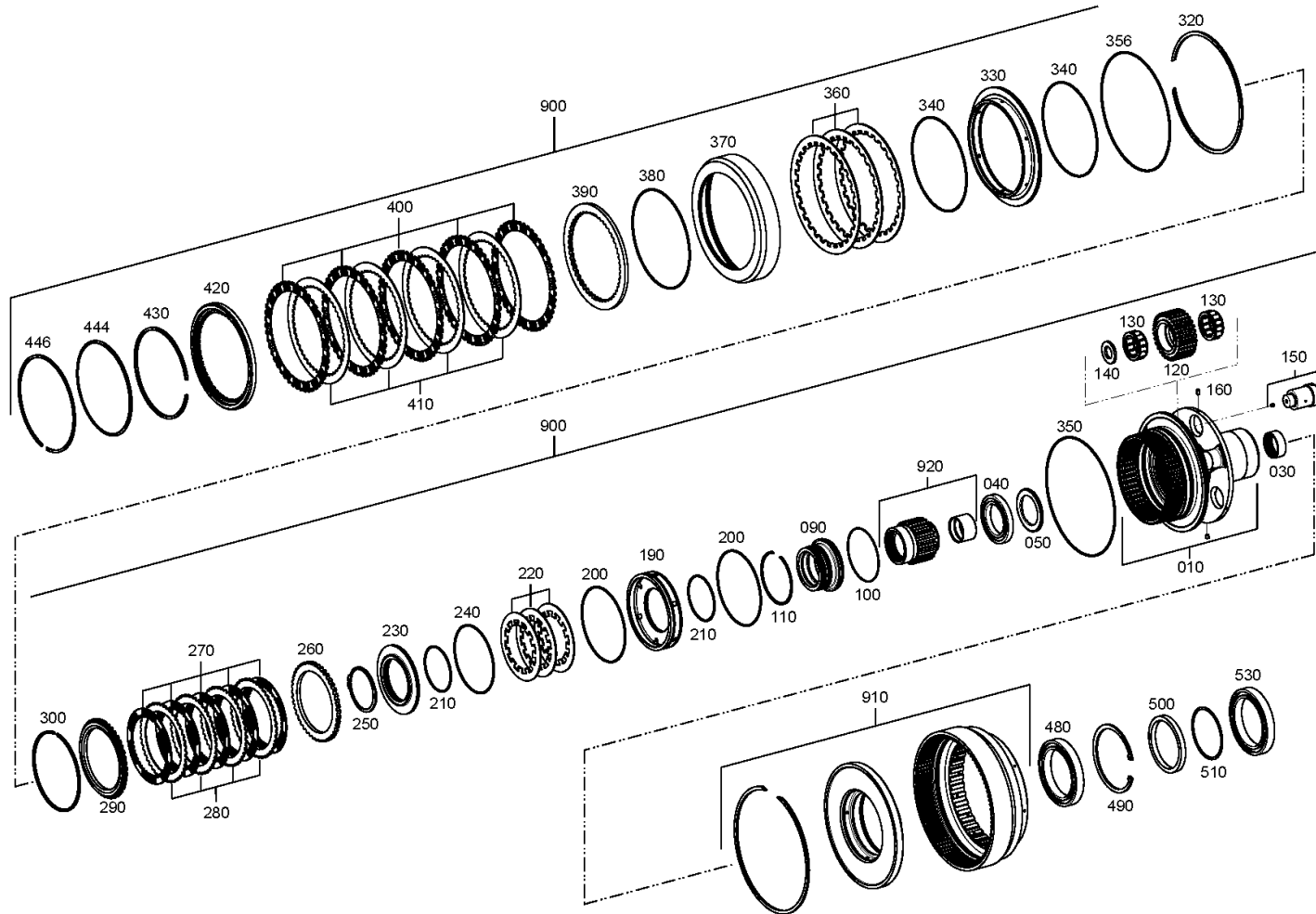
Materialnummer: 2096.021.012

Bildtafel: 209617100900

Material-Baugruppen-Nummer: 2096.171.009



ECCOM 3.5 /  
PLANETENTRIEB



# Bildtafel

Seite 1 von 1

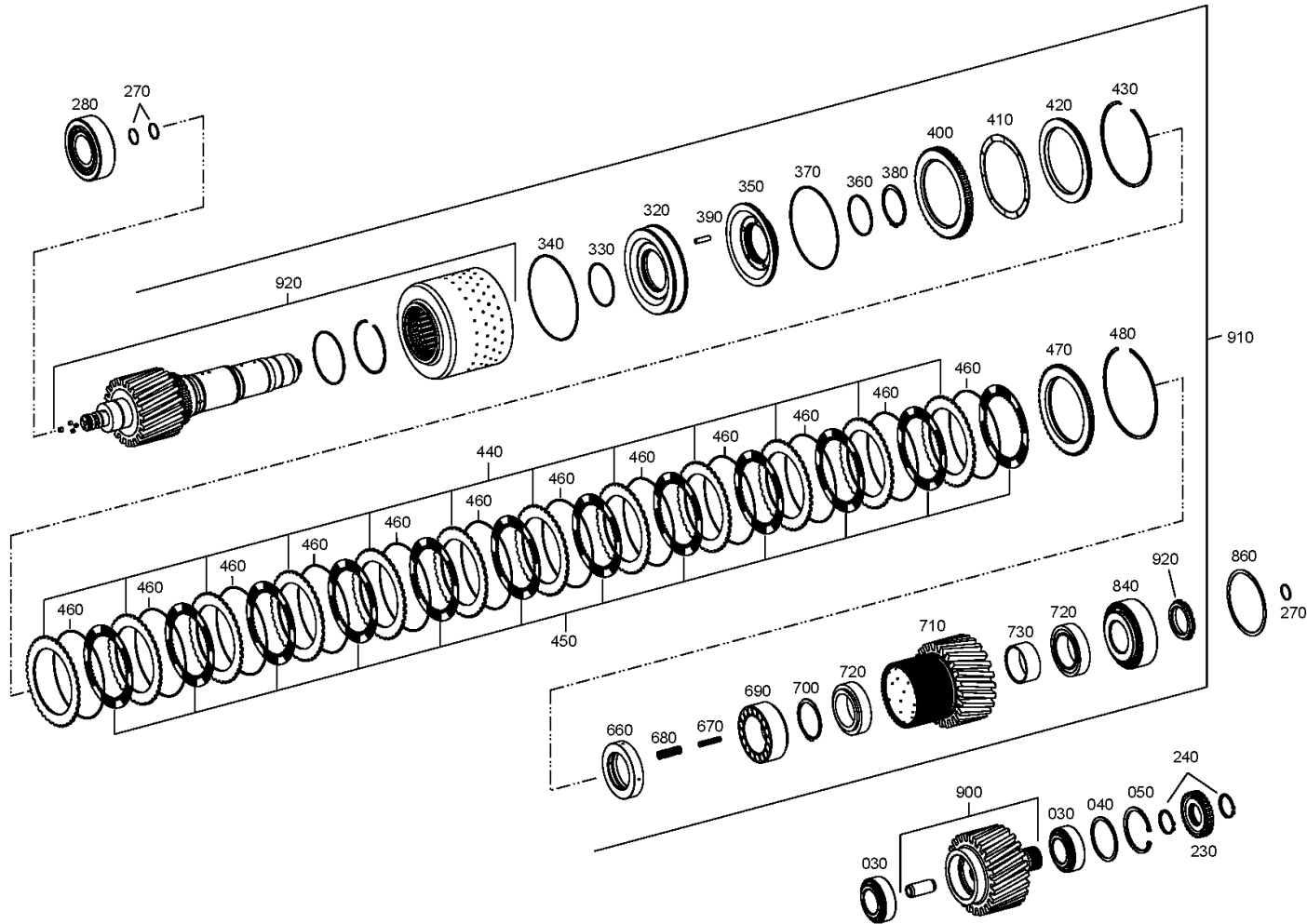
Materialnummer: 2096.021.012

Bildtafel: 209616401700

Material-Baugruppen-Nummer: 2096.164.017



ECCOM 3.5 /  
KUPPLUNG



# Bildtafel

Seite 1 von 1

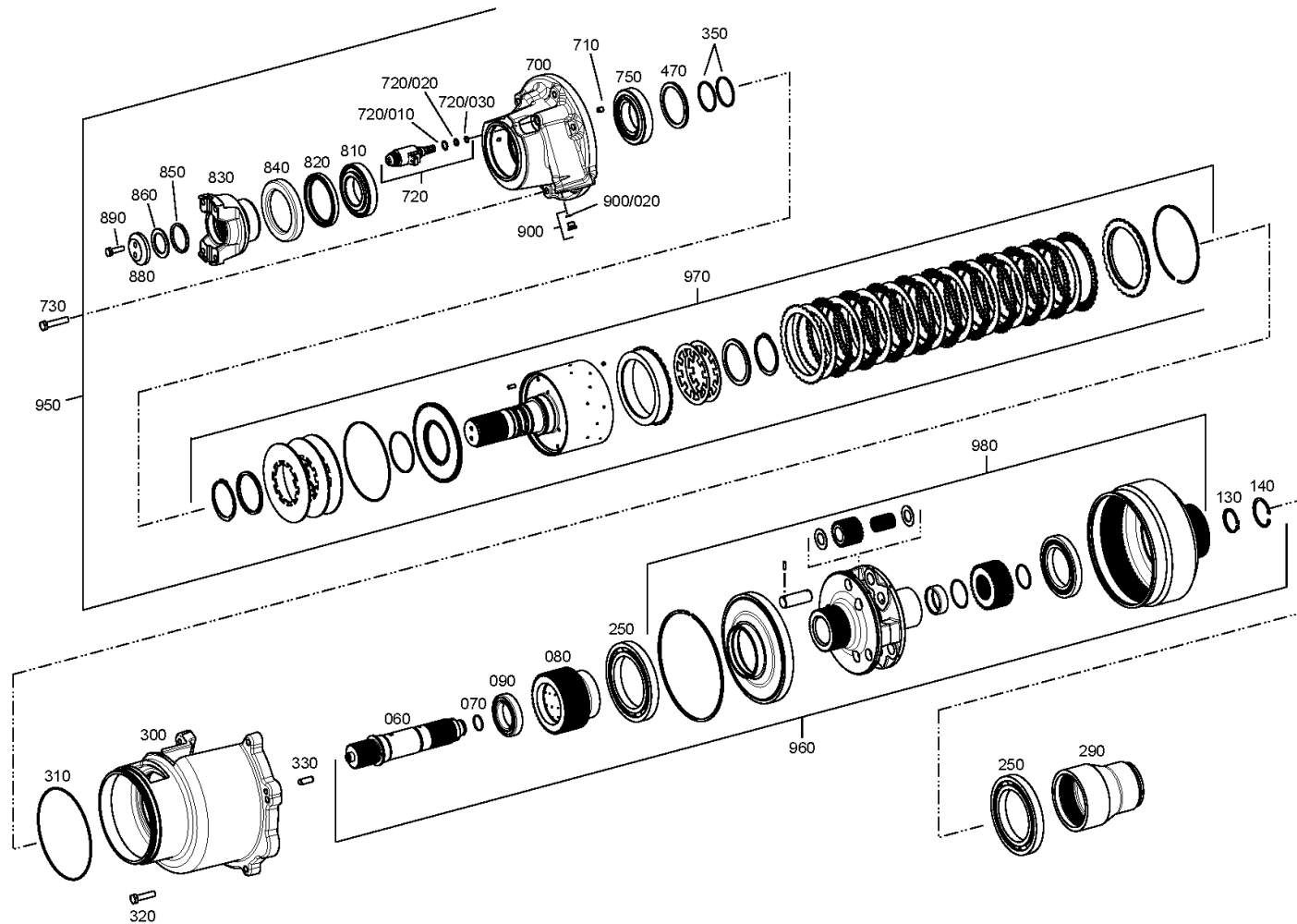
Materialnummer: 2096.021.012

Bildtafel: 209617300580

Material-Baugruppen-Nummer: 2096.173.005



ECCOM 3.5 /  
DIFFERENTIAL



# Bildtafel

Seite 1 von 1

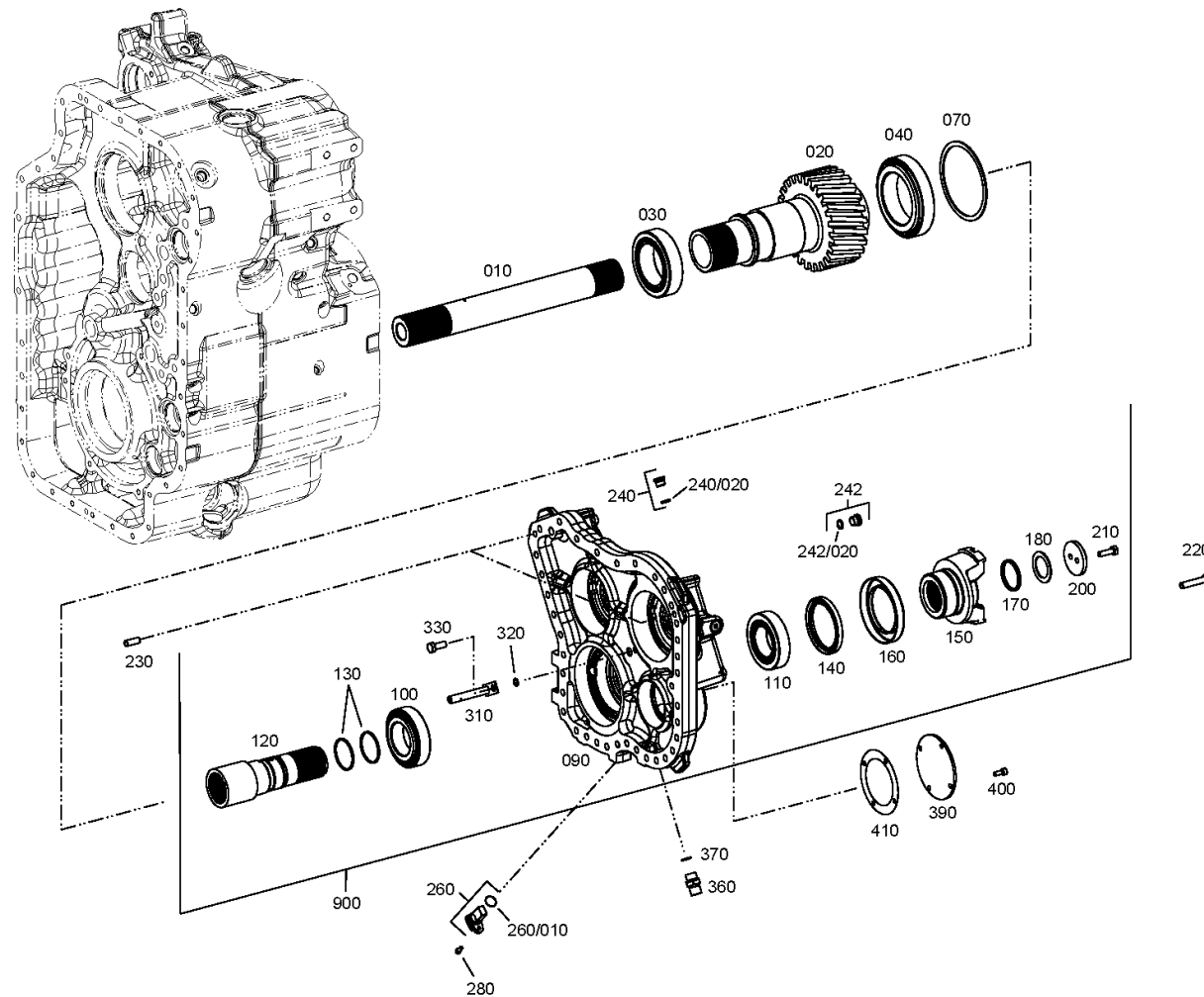
Materialnummer: 2096.021.012

Bildtafel: 209617400700

Material-Baugruppen-Nummer: 2096.174.007



ECCOM 3.5 /  
ABTRIEB



# Bildtafel

Seite 1 von 1

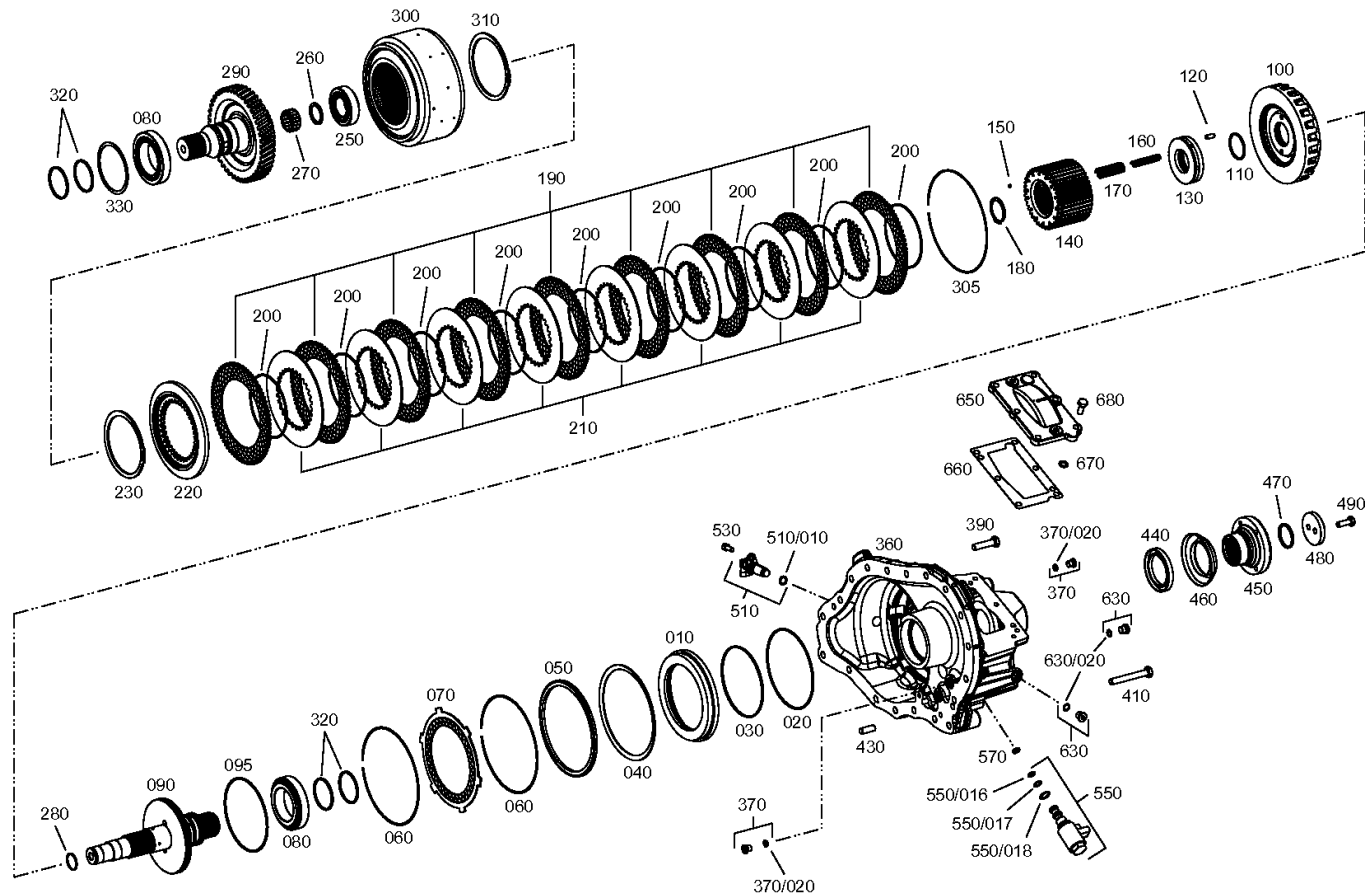
Materialnummer: 2096.021.012

Bildtafel: 209611001500

Material-Baugruppen-Nummer: 2096.110.015



ECCOM 3.5 /  
ZAPFWELLE



# Bildtafel

Seite 1 von 1

Materialnummer: 2096.021.012

Bildtafel: 209612200500

Material-Baugruppen-Nummer: 2096.122.005



ECCOM 3.5 /  
PUMPENANTRIEB

