



# Ersatzteilkatalog

ECCOM 3.0

Materialnummer: 2096.040.003

Tagesdatum: 20.11.2012

ZF Friedrichshafen AG  
Hauptverwaltung  
80038 Friedrichshafen  
Deutschland

Telefon: +49 7541 77-0

Telefax: +49 7541 77-908000

[www.zf.com](http://www.zf.com)

zuständiges Werk:  
Passau

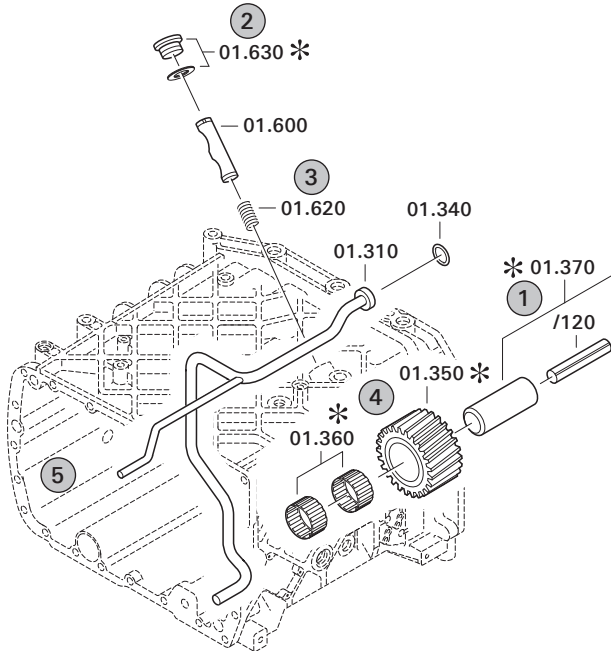
# Hinweise zum Ersatzteilkatalog



## Aufbau eines Ersatzteilkataloges

- Deckblatt
- Technisches Deckblatt (bei SDM Ausdruck)
- Bildtafelübersicht
- Bildtafel
- zugehörige Stückliste
- nächste Bildtafel
- zugehörige Stückliste
- ...

## Bildtafel und Stückliste



## Bildtafelübersicht

Bildtafel Figure	Sachnummer Product number	Benennung (Description)	Technische Info Technical info	Description (Benennung)	Menge Quantity	Einheit Unit
068.08.17	1316.170.001	AUSLEGER	WL	SHIFT TURRET	1	Stk
068.08.06	1316.170.031	DECKEL	WL*H-H *VM	COVER	1	Stk
068.08.14	1316.170.808	DECKEL	WL*AUSL+GEH*H-H*HF160N	COVER	1	Stk
08	1316.170.441	ANSCHLUSSTEILE	WL*NG-VORB*RG-SCHL*168N *BAJONETT	CONNECTING PARTS	1	Stk

eine "Lücke" bedeutet, dass es für diese Baugruppe keine eigene Bildtafel gibt  
die Teile dieser Baugruppe sind auf den Bildtafeln mit derselben Mittelnummer dargestellt

### 1 Positionen mit Unterpositionen

Pos.	Sachnummer Product number	Benennung (Description)	Technische Info Technical info	Description (Benennung)	Menge Quantity	Einheit Unit
0370	1315.201.054	RUECKLAUFBOLZEN	KPL.16S151*SG*L= 79	REV.IDLER SHAFT	1	Stk
/0120	0631.329.293	SPANNSTIFT		SLOT. PIN	1	Stk

Positionen mit "/" sind die einzelnen Positionen einer Komplettierung  
siehe Beispiel: Position 0370 enthält einen Spannstift, mit der Position /0120

### 2 Normteilkombinationen

Pos.	Sachnummer Product number	Benennung (Description)	Technische Info Technical info	Description (Benennung)	Menge Quantity	Einheit Unit
0630		VERSCHL.SCHR.		SCREW PLUG	1	Stk
	0636.302.067	VERSCHL.SCHR.		SCREW PLUG	1	Stk
	0634.801.249	DICHTRING	A 26 X 31	SEALING RING	1	Stk

in der Stückliste werden die Bestandteile der Normteilkombination angezeigt

### 3 Darstellung Positionsnummer auf der Bildtafel und in der Stückliste

01.620 - auf der Bildtafel Die 01 bezieht sich auf die Baugruppe, in der die Position sich befindet. Sie wird aus programmtechnischen Gründen in der Bildtafel angezeigt.

0620 - in der Stückliste

Pos.	Sachnummer Product number	Benennung (Description)	Technische Info Technical info	Description (Benennung)	Menge Quantity	Einheit Unit
0620	0732.040.736	DRUCKFEDER		COMPRESSION SPRING	1	Stk

### 4 \*-Positionen

Positionen mit einem \* sind optional, d.h. sie sind nicht zwingend in der Stückliste  
Der folgende Hinweis ist auf den Bildtafeln abgebildet

je nach Stücklistenausführung  
depending on spec. number  
\* suivant la nomenclature  
secondo la distinta base

### 5 Gestrichelt dargestellte Teile

Teile, die auf einer Bildtafel gestrichelt dargestellt werden, dienen lediglich zur Orientierung der anderen Teile

# Baugruppenübersicht

Seite 1 von 2

Materialnummer: 2096.040.003



ECCOM 3.0 /

Bildtafel	Pos.-Nr.	Material-Nr.	Benennung	Menge	And.-Nr.	Techn. Info.
209610102080	10	2096.101.020	GEHAEUSE	1		
209610202680	20	2096.102.026	ANTRIEB	1		
209610701100	30	2096.107.011	HYDR.STEUERUNG	1		
209215201050	40	2092.152.010	HYDR.STEUERUNG	1		
209615901700	50	2096.159.017	ANTRIEB	1		
209616000700	60	2096.160.007	PLANETENTRIEB	1		
209616101200	70	2096.161.012	KUPPLUNG	1		
209617101400	110	2096.171.014	PLANETENTRIEB	1		
209616300600	90	2096.163.006	BREMSE	1		
209616201400	80	2096.162.014	KUPPLUNG	1		
209616401400	100	2096.164.014	KUPPLUNG	1		
209617400500	120	2096.174.005	ABTRIEB	1		
	KIT	2092.298.148	DRUCKREGLER	1		
	KIT	2096.260.007	PLANETENTRAEGER	1		
	KIT	2096.260.008	PLANETENTRAEGER	1		
	KIT	2096.260.009	PLANETENTRAEGER	1		
	KIT	2096.260.010	SONNENRAD	1		
	KIT	2096.260.011	SONNENRAD	1		
	KIT	2096.261.004	PROFILROHR	1		
	KIT	2096.261.005	ZYLINDER	1		
	KIT	2096.298.021	HOHLRAD	1		
	KIT	2096.298.062	HOHLRAD	1		

# Baugruppenübersicht

Seite 2 von 2

Materialnummer: 2096.040.003



ECCOM 3.0 /

Bildtafel	Pos.-Nr.	Material-Nr.	Benennung	Menge	And.-Nr.	Techn. Info.
	KIT	2099.298.044	SONNENRAD	1		

# Bildtafel

Seite 1 von 1

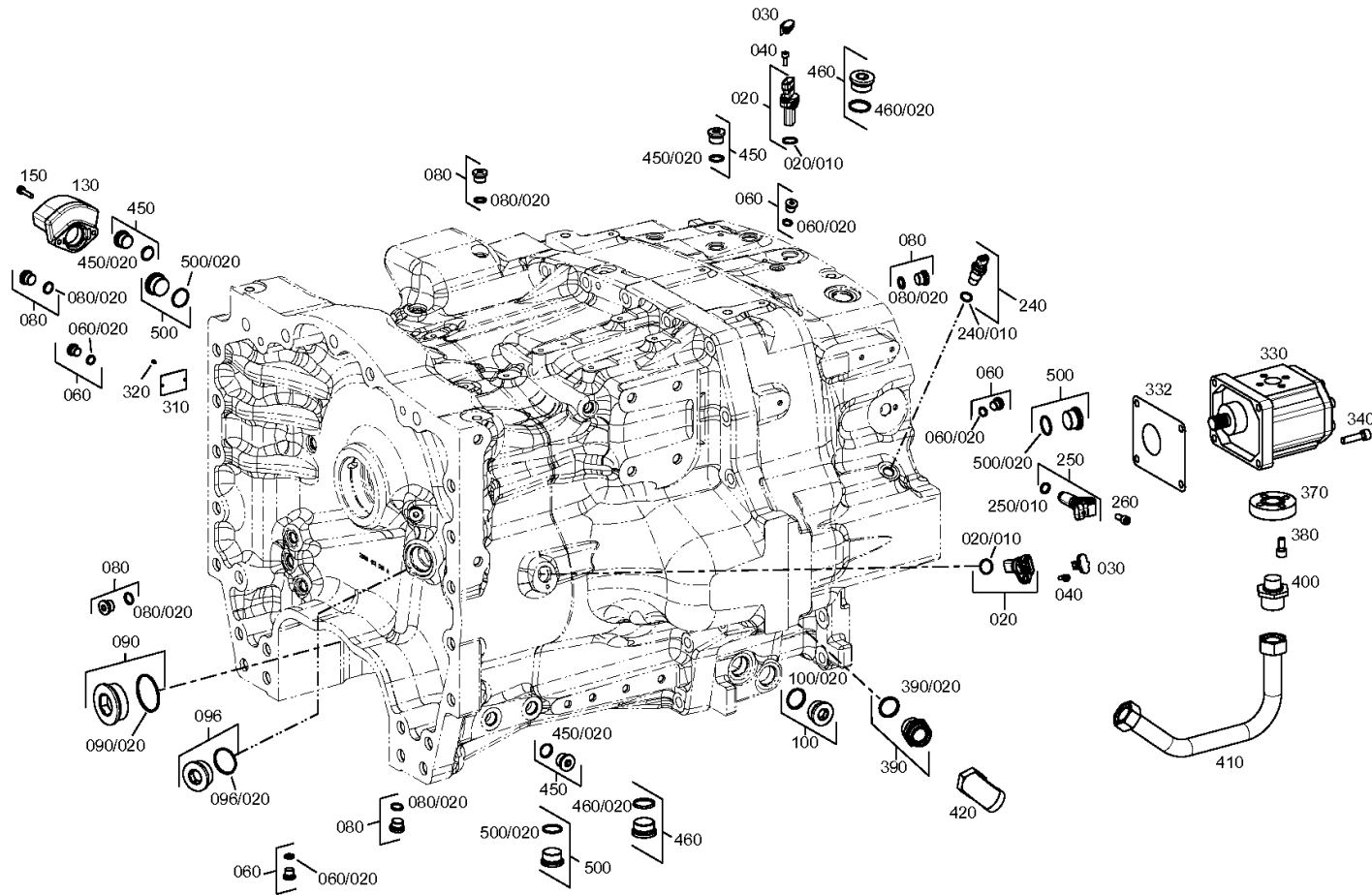
Materialnummer: 2096.040.003

Bildtafel: 209610102080

Material-Baugruppen-Nummer: 2096.101.020



ECCOM 3.0 /  
GEHAEUSE



# Bildtafel

Seite 1 von 1

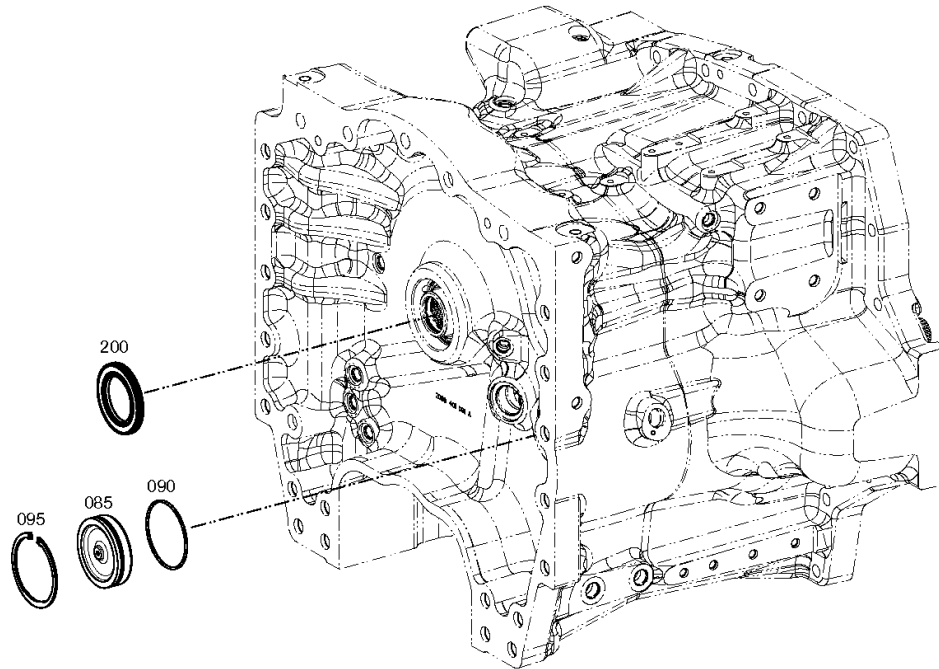
Materialnummer: 2096.040.003

Bildtafel: 209610202680

Material-Baugruppen-Nummer: 2096.102.026



ECCOM 3.0 /  
ANTRIEB



# Bildtafel

Seite 1 von 1

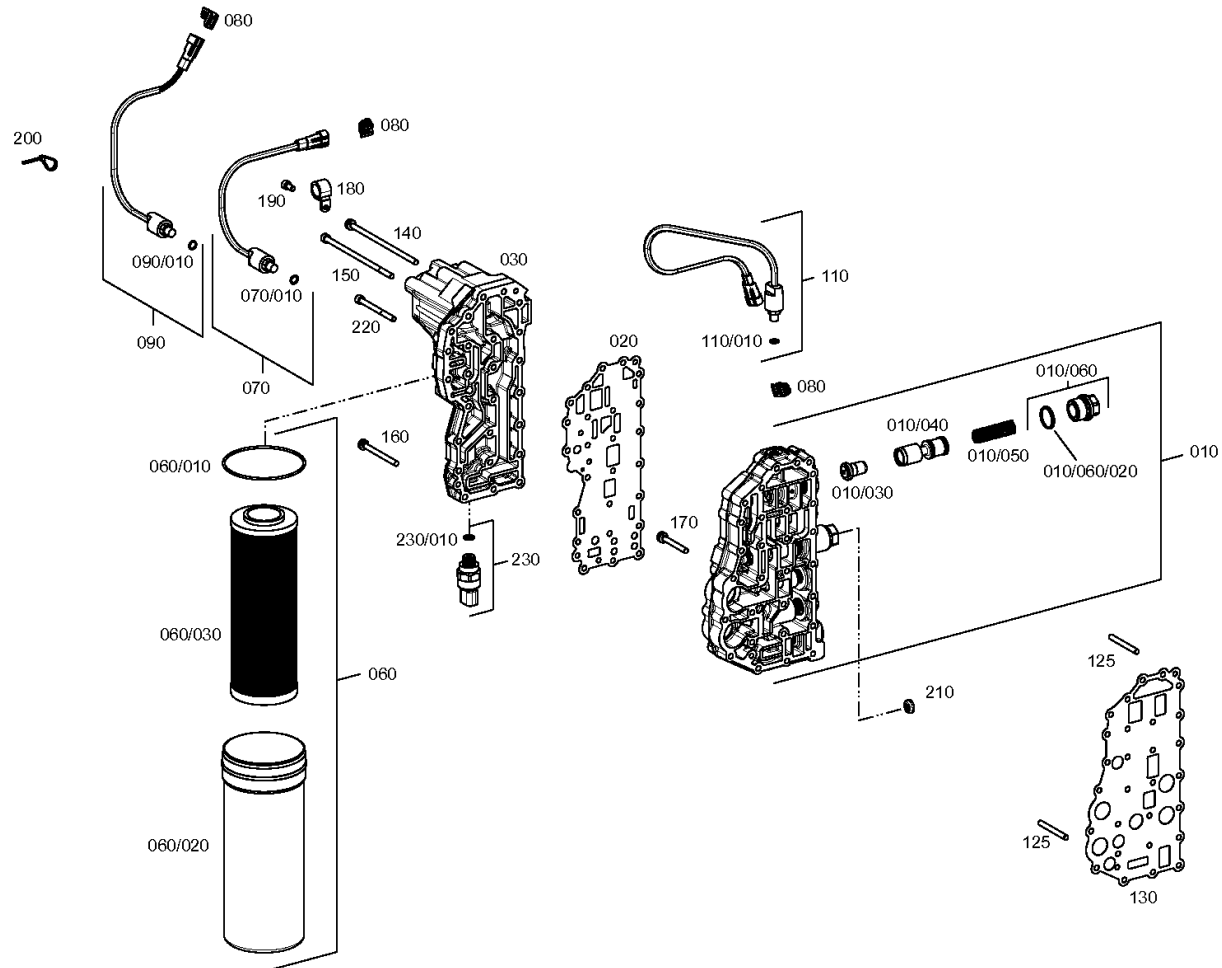
Materialnummer: 2096.040.003

Bildtafel: 209610701100

HYDR.STEUERUNG



ECCOM 3.0 /  
HYDR.STEUERUNG



# Bildtafel

Seite 1 von 1

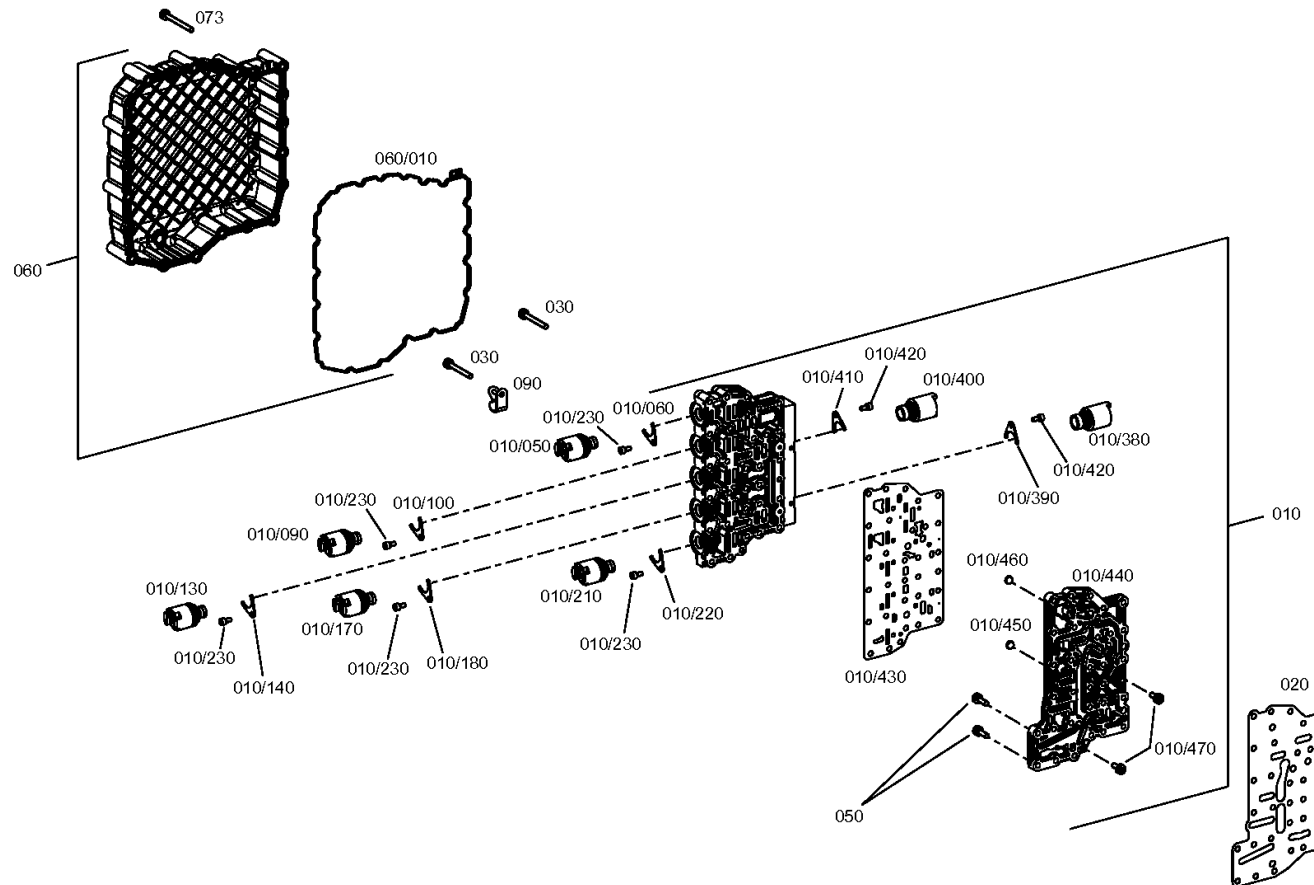
Materialnummer: 2096.040.003

Bildtafel: 209215201050

Material-Baugruppen-Nummer: 2092.152.010



ECCOM 3.0 /  
HYDR.STEUERUNG





# Bildtafel

Seite 1 von 1

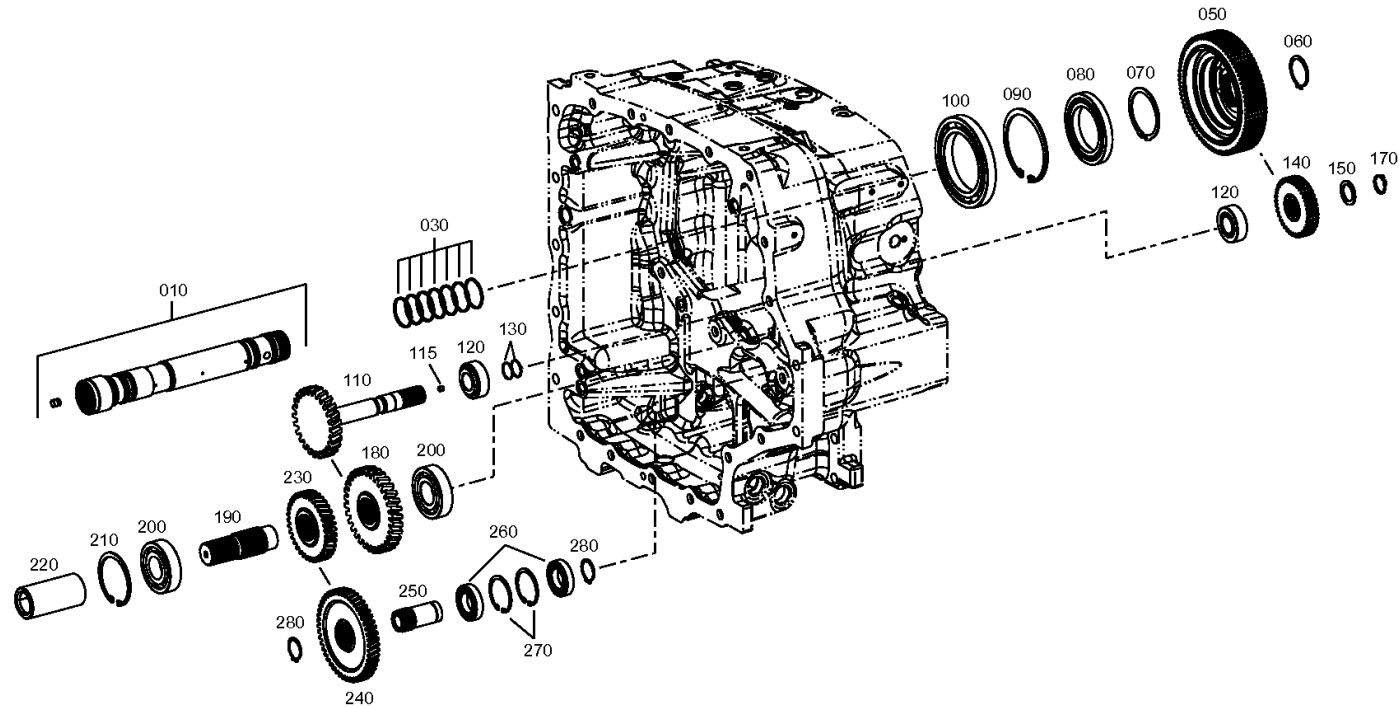
Materialnummer: 2096.040.003

Bildtafel: 209615901700

Material-Baugruppen-Nummer: 2096.159.017



ECCOM 3.0 /  
ANTRIEB



# Bildtafel

Seite 1 von 1

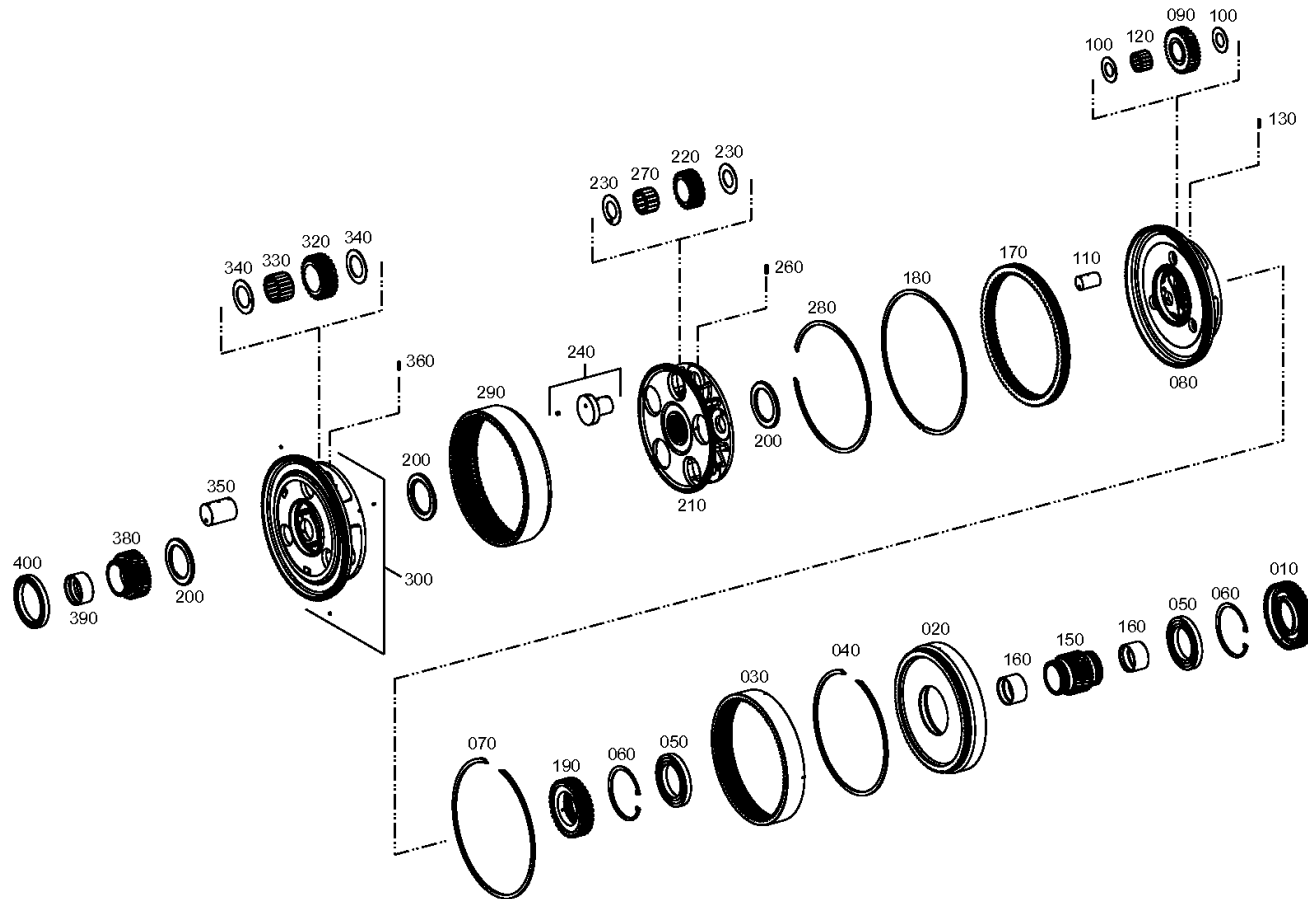
Materialnummer: 2096.040.003

Bildtafel: 209616000700

PLANETENTRIEB



ECCOM 3.0 /  
PLANETENTRIEB



# Bildtafel

Seite 1 von 1

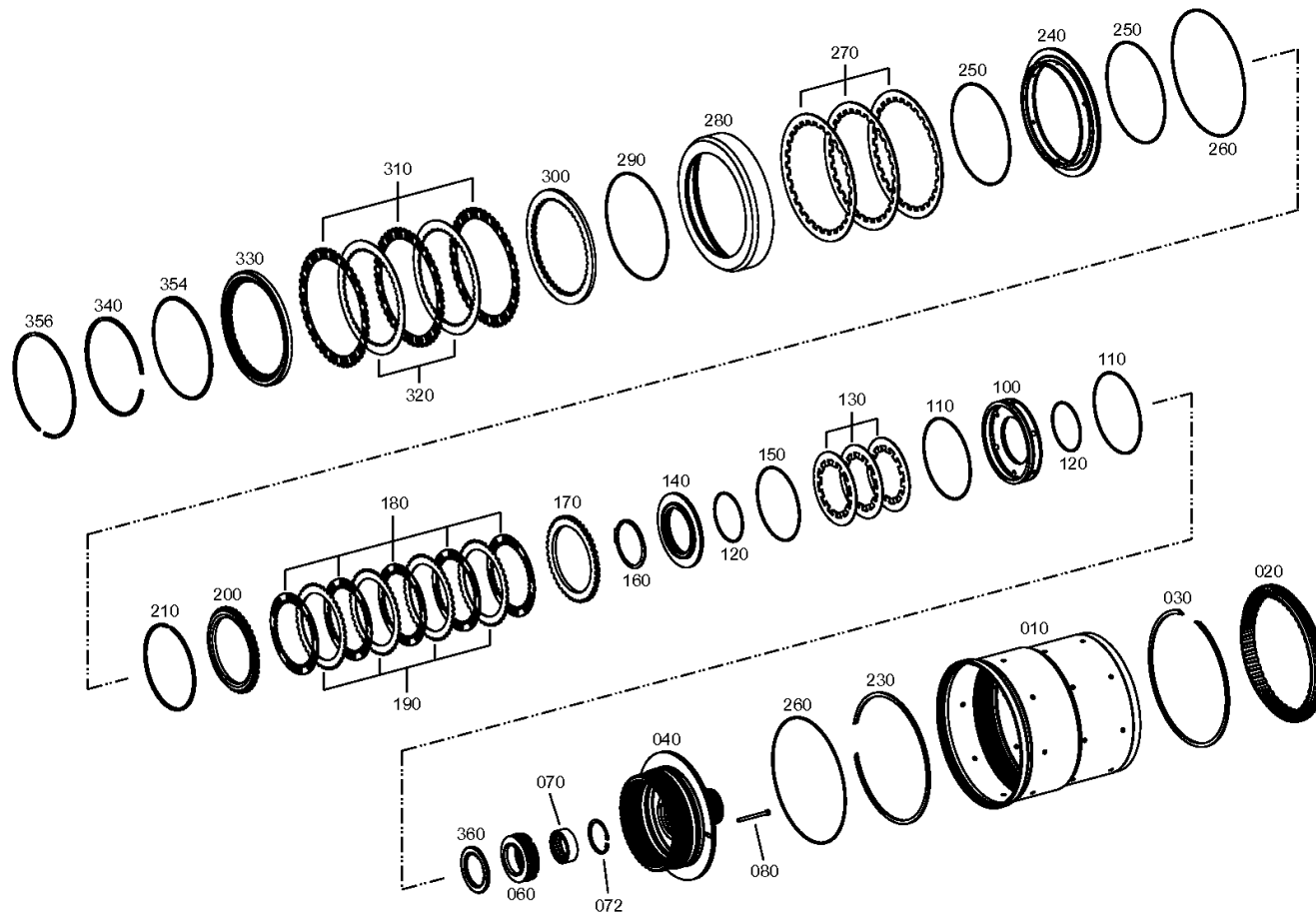
Materialnummer: 2096.040.003

Bildtafel: 209616101200

KUPPLUNG



ECCOM 3.0 /  
KUPPLUNG



# Bildtafel

Seite 1 von 1

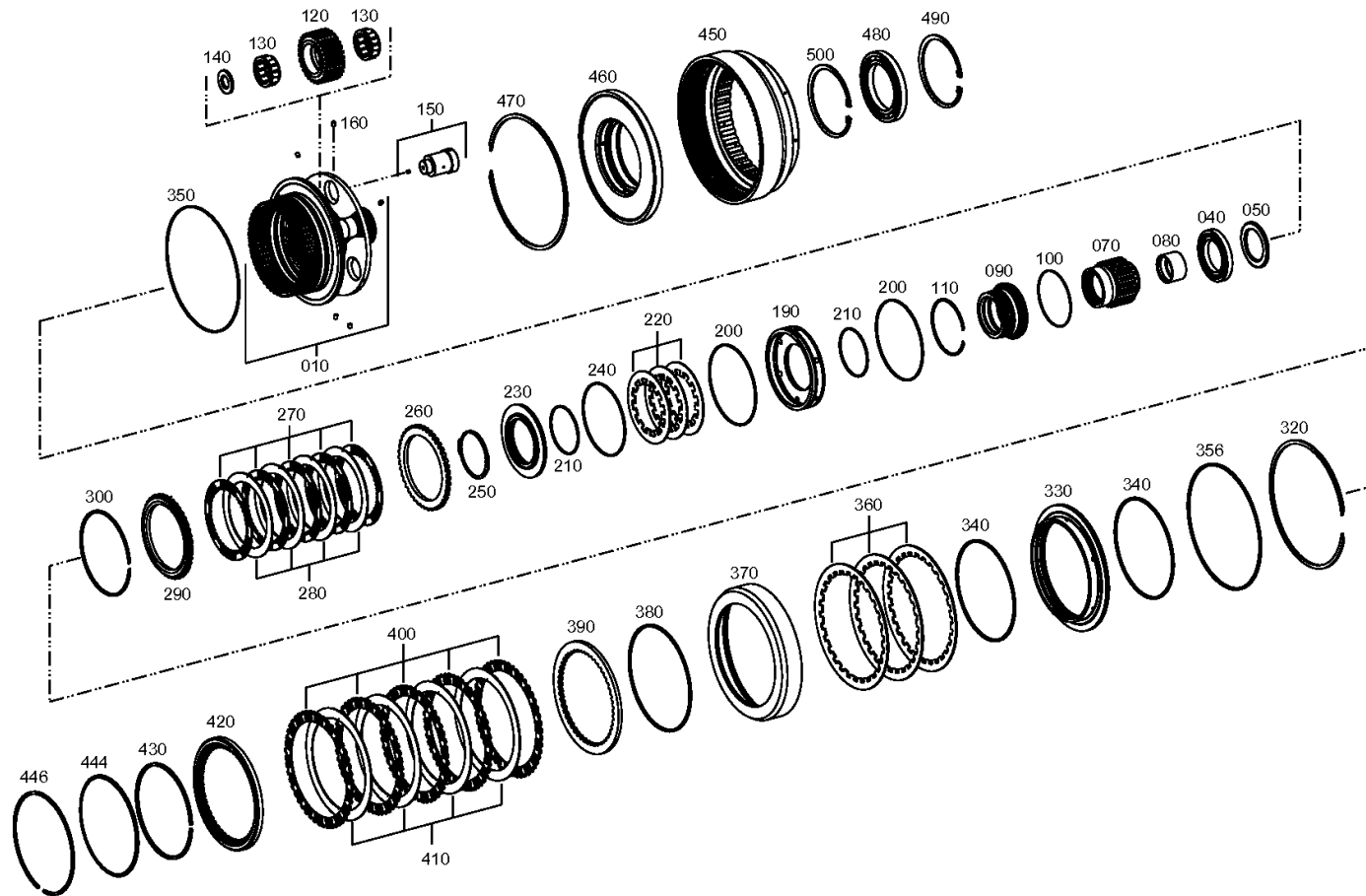
Materialnummer: 2096.040.003

Bildtafel: 209617101400

PLANETENTRIEB



ECCOM 3.0 /  
PLANETENTRIEB



# Bildtafel

Seite 1 von 1

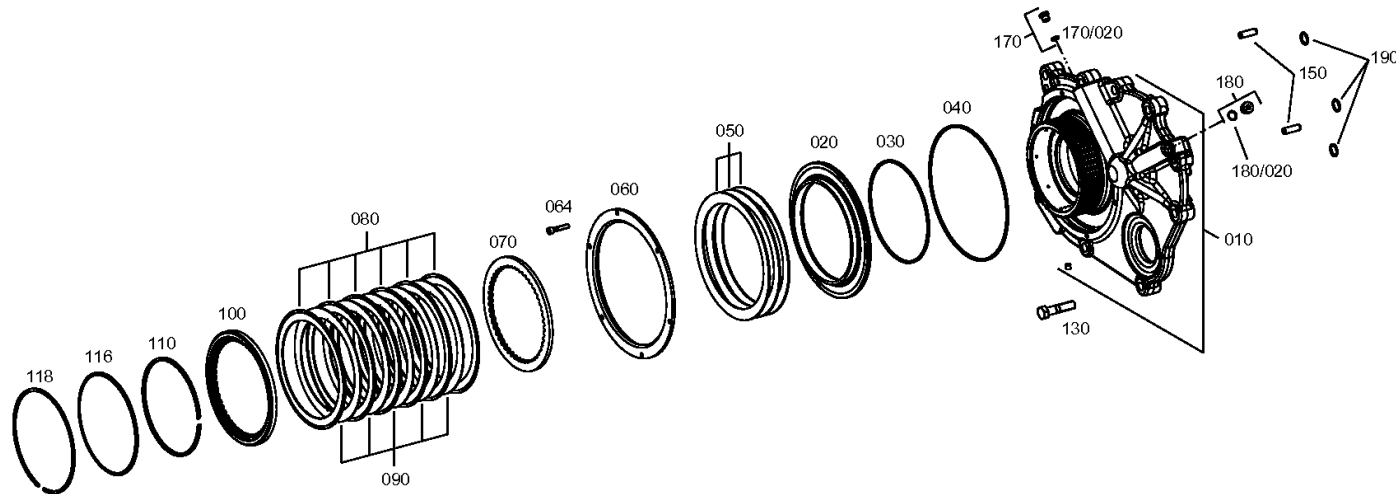
Materialnummer: 2096.040.003

Bildtafel: 209616300600

Material-Baugruppen-Nummer: 2096.163.006



ECCOM 3.0 /  
BREMSE



# Bildtafel

Seite 1 von 1

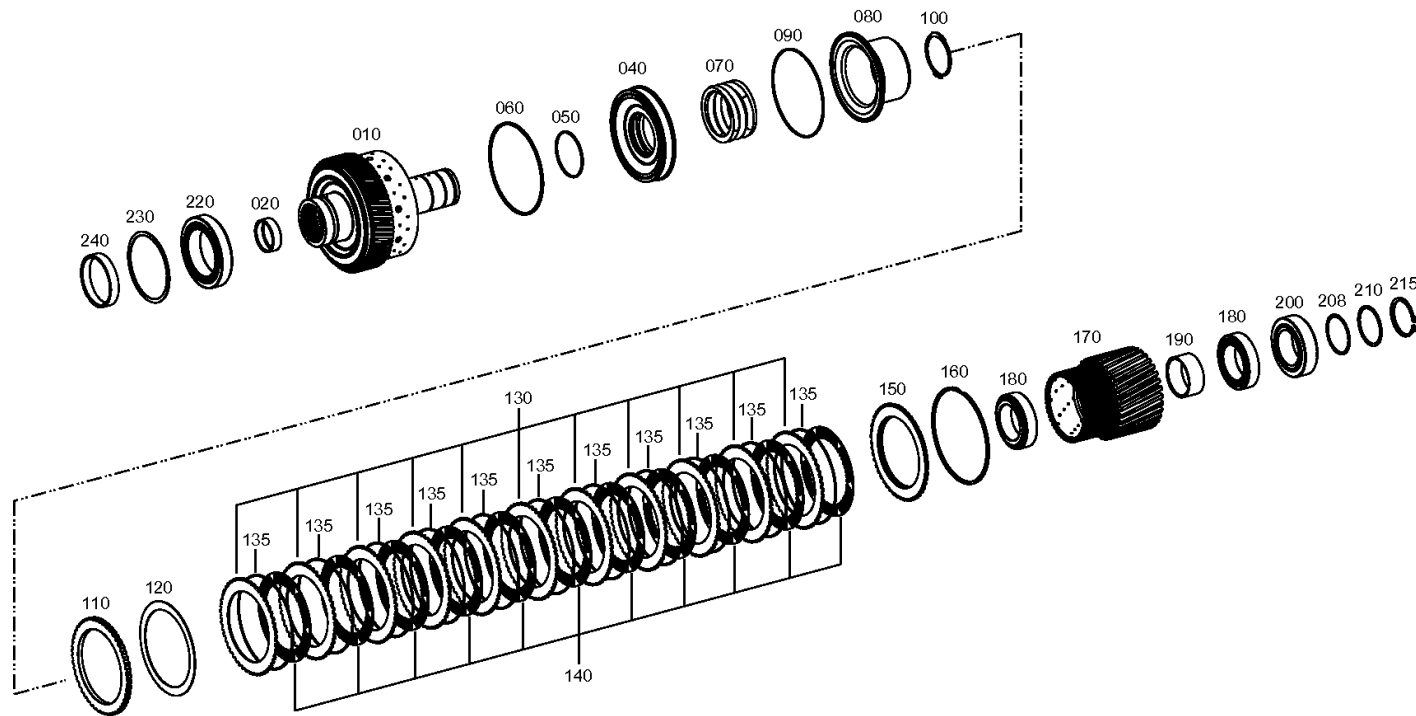
Materialnummer: 2096.040.003

Bildtafel: 209616201400

Material-Baugruppen-Nummer: 2096.162.014



ECCOM 3.0 /  
KUPPLUNG



# Bildtafel

Seite 1 von 1

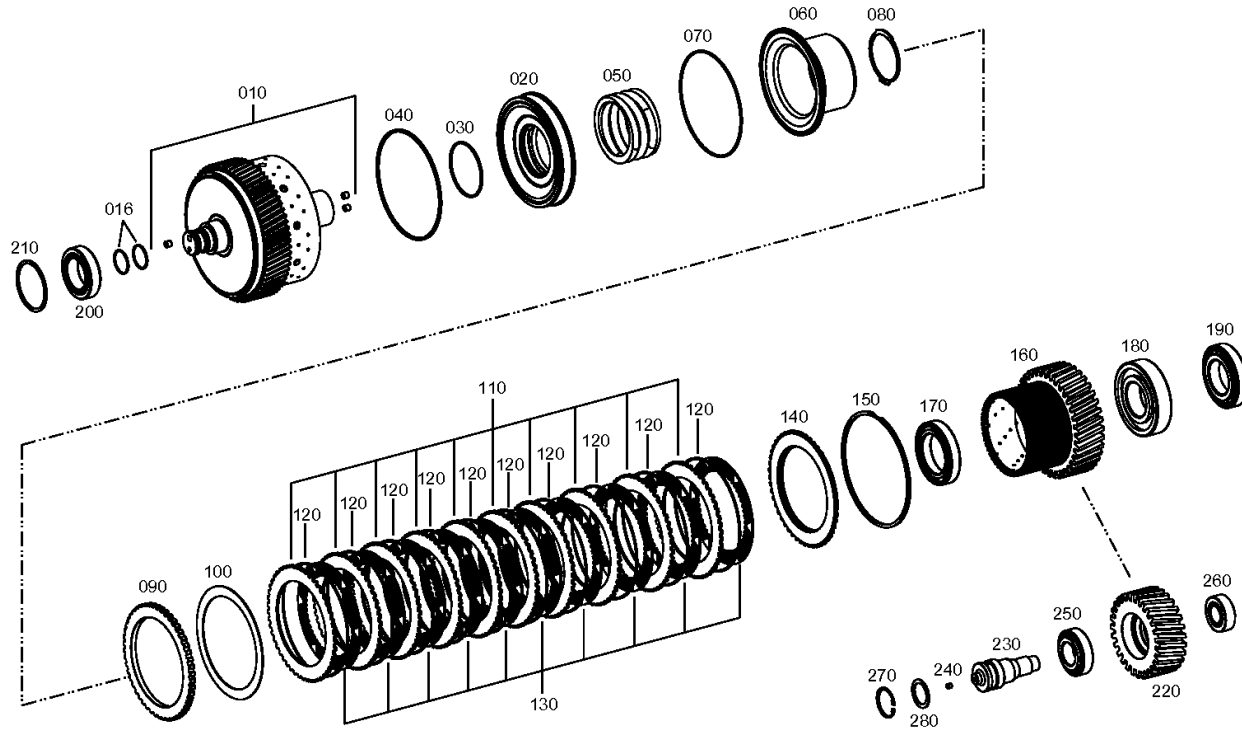
Materialnummer: 2096.040.003

Bildtafel: 209616401400

Material-Baugruppen-Nummer: 2096.164.014



ECCOM 3.0 /  
KUPPLUNG



# Bildtafel

Seite 1 von 1

Materialnummer: 2096.040.003

Bildtafel: 209617400500

Material-Baugruppen-Nummer: 2096.174.005



ECCOM 3.0 /  
ABTRIEB

