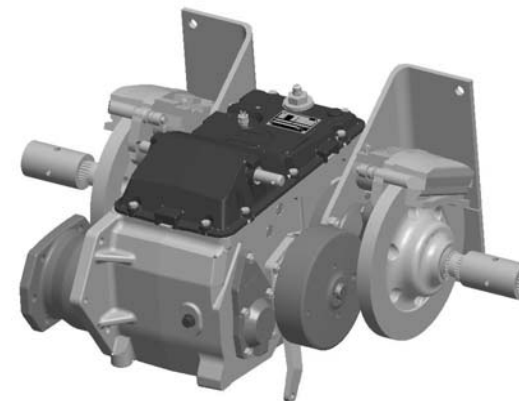


**КАТАЛОГ ЗАПЧАСТЕЙ
SPARE PARTS LIST
CATÁLOGO DE PIEZAS
CATÁLOGO DE PEÇAS**



3MD-40 - ROSTSELMASH

Этот каталог допускает внесение изменений без предварительного предупреждения!

With the reserve of modifications!

Sujeto a la modificación sin aviso previo!

Sujeito a modificação sem aviso prévio!

ZF – КОРОБКА ПЕРЕДАЧ

ZF – GEAR BOX

ZF – CAJA DE CÁMBIO

ZF – CAIXA DE CÂMBIO

Список запчастей № / Part List No. / Lista de Piezas No. / Lista Unitária No.: 2373 095 058



Издание / Edition / Edición / Edição: 2008/05

ZF 3MD-40

ПРАВИЛА ПОЛЬЗОВАНИЯ ЭТИМ КАТАЛОГОМ

Этот каталог содержит описание всех запчастей, необходимых для технического обслуживания оборудования, изготовленного фирмой ZF do Brasil Ltda.

Инструкцией, представленной ниже, мы хотим помочь пользоваться и правильно интерпретировать настоящий Каталог Автозапчастей.

The diagram shows a rectangular identification plate with a ZF logo at the top left. The plate contains several fields for technical data. Three callout numbers are present: '1' points to the 'Modelo Agregado N°' field; '2' points to the 'Red. Total c/ Execução' field; and '3' points to the 'N° Lista Unifaria' field.

Modelo Agregado N°		
N° Lista Unifaria	Red. Total c/ Execução	
Oleo	Litros	Listas Lubrif.
	TE - ML	
	TE - ML	
	TE - ML	
N° do Cliente		

1. Модель Коробки Передач (скоростей)
2. Серийный Номер Коробки Передач (скоростей)
3. Номер в Списке Единого Каталога ZF Коробки Передач (скоростей)

I. Идентификация Продукта

Самым эффективным и правильным способом идентификации продукта фирмы ZF является пластина с названием, закрепленная на его корпусе.

II. Применение Продукта

В части каталога, относящейся к применению продукта содержится код моделей продуктов фирмы и соответствующее им применение.

III. Как найти нужную запчасть

Для поиска нужной запчасти ZF (полный комплект) можно поступать следующим образом::

1. ОТ ЗАПЧАСТИ К РИСУНКУ:

Просмотреть представленные в каталоге эскизы деталей и идентифицировать номер рисунка.

2. ОТ РИСУНКА К КОДУ ЗАПЧАСТИ:

Найти в тексте каталога рисунок по координатам (номер рисунка, соответствующий коду модели).

3. ОТ КОДА ЗАПЧАСТИ К ЕЕ ДЕТАЛЬНОМУ РИСУНКУ:

Найти в числовом указателе каталога код нужной запчасти и взять соответствующий этому коду номер рисунка.

IV Модификации

Найти в разделе модификаций номер информации об услугах, чтобы выяснить причину изменений и соответствующие им комментарии.

V. Запросы на Запчасти

При оформлении заказов на запчасти нужно обращать внимание на то, соответствует ли необходимая запчасть той, что указана в запросе, поскольку фирма ZF do Brasil Ltda. не несет ответственности по каким-либо расходам, связанным с такими случаями.

ZF 3MD-40

INSTRUCTION HOW TO HANDLE THIS CATALOG

This catalog contains all the spare parts necessary for the maintenance of products manufactured by ZF do Brasil Ltda. With the instructions below, we aim to facilitate the handle and interpretation of present spare parts catalog.

The diagram shows a rectangular card with a ZF logo at the top left. The card is divided into several sections. At the top, there is a field labeled 'Modelo Agregado N°' with an arrow pointing to it from callout '1'. Below this, there are two columns: 'N. Lista Unitaria' and 'Red. Total c/ Execucao'. Callout '2' points to the 'Red. Total c/ Execucao' field. Below these columns, there is a section for oil and lubricants, with columns for 'Oleo', 'Litros', and 'Listas Lubrif.'. There are three rows in this section, each with a 'TE - ML' label. At the bottom of the card, there is a field labeled 'N° do Cliente' with an arrow pointing to it from callout '3'.

1. Model
2. Serial Number
3. Parts List Number

I. Product Identification

The most efficient and correct method for the identification of ZF product, is through the type plate affixed outside the housing.

II. Product Application

In the corresponding part of this catalog, related to the product application you will find the ZF product model code, the original equipment manufacturer (O.E.M.) code and the respective application.

III. How to locate your Spare Part

To obtain the spare part location of a ZF (complete Assembly) you may accomplish through the following manner.

1 - FROM THE PIECE PART TO THE FIGURE:

Confer the catalog explosion sketch figure and identify the number of the figure.

2 - FROM THE FIGURE TO THE CODE PIECE:

Consult in the catalog text the figure based on the column classi (number of the figure with the corresponding model code).

3 - FROM THE PIECE CODE TO THE EXPLOSION SKETCH FIGURE:

Verify in the catalog numeric index the piece code to obtain the respective figure number shown in the explosion sketch.

IV. Modifications

To consult in the column of modifications the Service Information number, being aimed at to detect the reason of the modifications and that type of comment this part is subjects.

V. Orders of spare Parts

When ordering spare parts, pay attention that the item requested is being correctly order, as ZF do Brasil Ltda. will not be held responsible for expanses, related to these cases.

ZF 3MD-40

INSTRUCCIÓN CÓMO MANEJAR ESTE CATÁLOGO

Este catálogo contiene todas las piezas de reposición necesarias para la manutención de los productos fabricados por la ZF do Brasil Ltda. Con las instrucciones abajo, visamonos facilitar el manoseo y interpretación del regalo Catálogo de Piezas.

The diagram shows a rectangular identification plate with a ZF logo in the top left corner. The plate contains several fields for data entry. Three numbered callouts point to specific fields: 1 points to the 'Modelo Agregado N°' field, 2 points to the 'Red. Total c/ Execução' field, and 3 points to the 'N° Lista Unitaria' field. Below these fields is a table with columns for 'O'oo', 'Litros', and 'Listas Lubrif.'. The table has three rows, each with a 'TE - ML' label. At the bottom of the plate is a field for 'N° do Cliente'.

1. Modelo del Caja de Cambio
2. Número de Serie del Caja de Cambio
3. Número del Lista Unitaria ZF del Caja de Cambio

I. Identificación del Producto

El medio más eficiente y correcto para la identificación de un producto ZF, es por medio de la placa de identificación afijada en su caja.

II. Aplicación de Productos

En la parte de este catálogo, relacionada con la aplicación, consta el código de los modelos de los productos ZF, y su respectiva aplicabilidad.

III. Localización del Pieza

La localización de componentes de un agregado ZF (conjunto completo) pode ser efectuada de las siguientes maneras:

1 - DEL PIEZA PARA LA FIGURA:

Consultar la vista esquemática de despieze del catálogo, mediante la identificación del número del figura.

2 - DEL FIGURA PARA EL CÓDIGO DEL PIEZA:

Localizar en lo texto del catálogo la figura en función de las coordenadas (número del figura con el código del modelo correspondiente).

3- DEL CÓDIGO DE LA PIEZA PARA LA FIGURA DEL VISTA ESQUEMÁTICA DESPIEZE:

Comprobar en lo índice numérico del catálogo el código de las piezas, para obtener el respectivo número del figura.

IV. Modificaciones

Consultar en la columna de modificaciones el número del información de servicio, visando detectar el motivo de las alteraciones y que tipo de observación esta pieza está sujeta.

V. Pedidos de Piezas

Cuando efectuar pedidos de piezas, observar atentamente que el iten solicitado está sendo pedido correctamente, pues la ZF do Brasil Ltda., no se responsabiliza por gastos de cualquier especie, relativas la estes casos.

ZF 3MD-40

INSTRUÇÕES DE MANUSEIO DESTE CATÁLOGO

Este catálogo contém todas as peças de reposição necessárias para a manutenção dos produtos fabricados pela ZF do Brasil Ltda. Com as instruções abaixo, visamos facilitar o manuseio e interpretação do presente Catálogo de Peças.

The diagram shows a rectangular identification plate with a ZF logo in the top left corner. The plate contains several fields for data entry. Callout 1 points to the 'Modelo Agregado N°' field. Callout 2 points to the 'Red. Total c/ Execução' field. Callout 3 points to the 'N° Lista Unitária' field. Below these fields are sections for 'Óleo' and 'Litros', and a table with columns for 'Listas Lubrif.' and rows for 'TE - ML'. At the bottom left, there is a field for 'N° do Cliente'.

1. Modelo da Caixa de Câmbio
2. Número de Série da Caixa de Câmbio
3. Número da Lista Unitária ZF da Caixa de Câmbio

I. Identificação do Produto

O meio mais eficiente e correto para a identificação de um produto ZF, é através da placa de identificação afixada em sua carcaça.

II. Aplicação de Produtos

Na parte deste catálogo, relacionada com a aplicação, consta o código dos modelos dos produtos ZF, e sua respectiva aplicabilidade

III. Localização da Peça

A localização de componentes de um agregado ZF (conjunto completo) pode ser efetuado das seguintes maneiras:

1 - DA PEÇA PARA A FIGURA:

Consultar a vista explodida do catálogo, mediante a identificação do número da figura.

2 - DA FIGURA PARA O CÓDIGO DA PEÇA:

Localizar no texto do catálogo a figura em função das coordenadas (número da figura com o código do modelo correspondente).

3- DO CÓDIGO DA PEÇA PARA A FIGURA DA VISTA EXPLODIDA:

Verificar no índice numérico do catálogo o código das peças, para obter o respectivo número da figura.

IV. Modificações

Consultar na coluna de modificações o número da informação de serviço, visando detectar o motivo das alterações e que tipo de observação essa peça está sujeita.

V. Pedidos de Peças

Quando efetuar pedidos de peças, observar atentamente que o item solicitado está sendo pedido corretamente, pois a ZF do Brasil Ltda., não se responsabiliza por despesas de qualquer espécie, relativas a esses casos.

ТАБЛИЦА ПРИМЕНЕНИЙ / TABLE OF APPLICATIONS/TABLA DE APLICACIONES / TABELA DE APLICAÇÕES		
ZF 3MD-40		
КОД МОДЕЛИ ZF ZF MODEL CODE CÓDIGO DEL MODELO ZF CÓDIGO DO MODELO ZF	АВТОЗАВОД ORIGINAL EQUIPMENT MONTADORA MONTADORA	ПРИМЕНЕНИЕ APPLICATION APLICACIÓN APLICAÇÃO
2373 095 058	ROSTSELMASH	ACROS 530

ZF 3MD-40

Схема: 0092 101 039

Figure:

Figura:

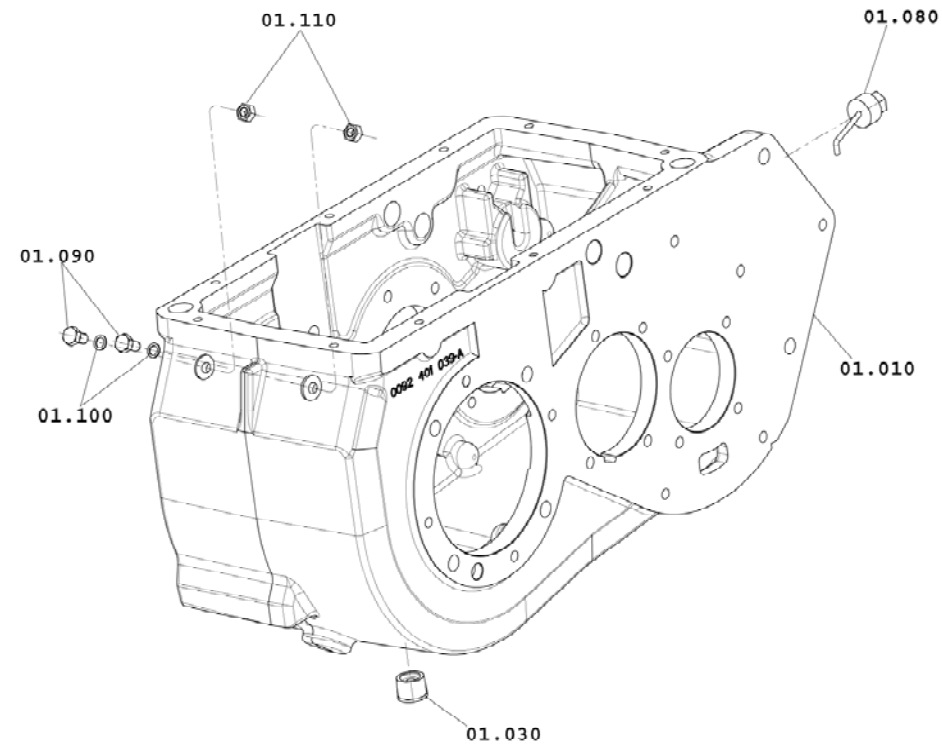
Figura:

Корпус Коробки Передач

Housing

Caja

Cargaça da Caixa



Информационная иллюстрация не применима для технических решений

Information Illustration

La Ilustración informativa no valida para las resoluciones técnicas

Ilustração informativa, não válida para resoluções técnicas

ZF 3MD-40

Схема: 0092 102 043

Figure:

Figura:

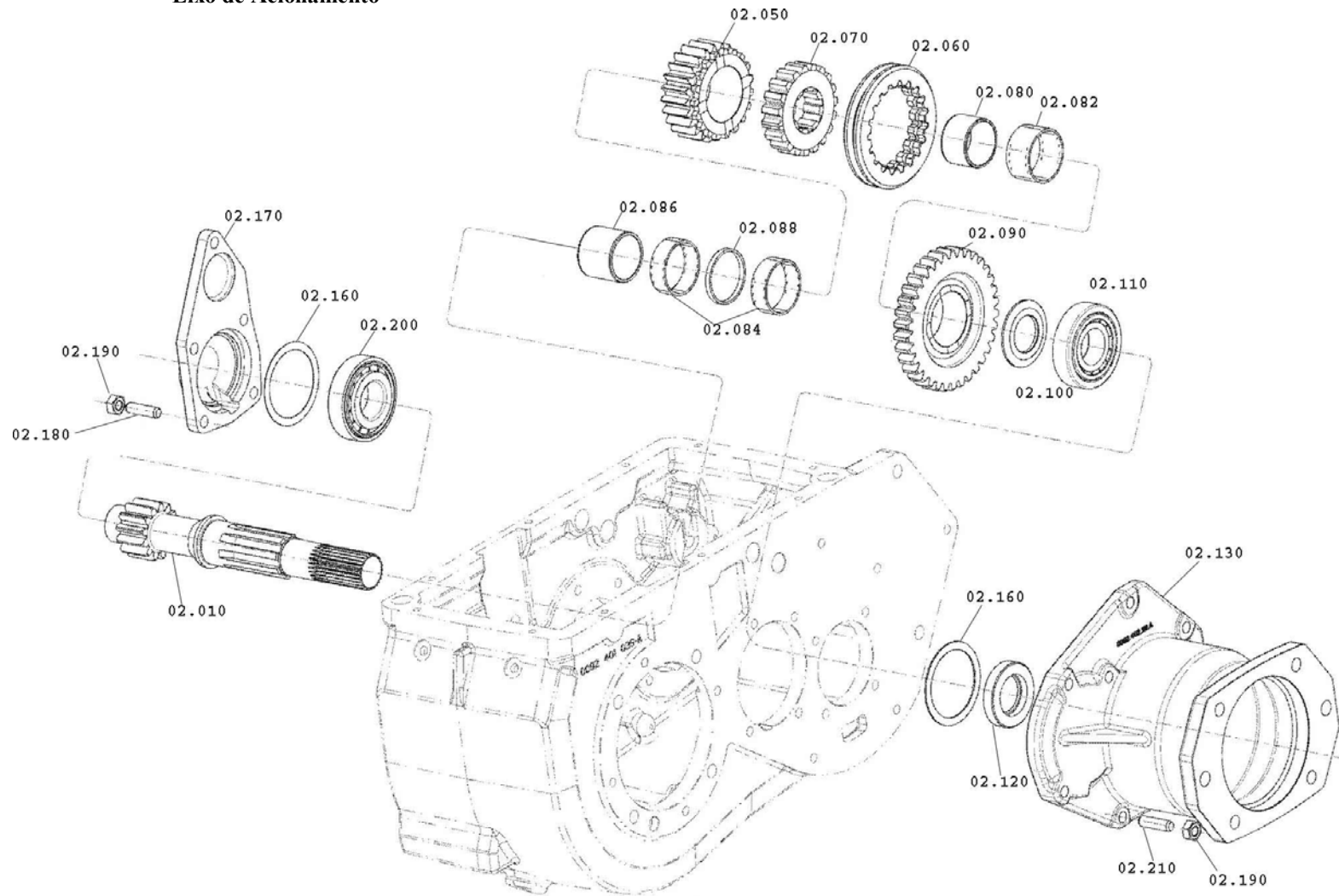
Figura:

Входной Вал

Input Shaft

Piñón de Ataque

Eixo de Acionamento



Информационная иллюстрация не применима для технических решений

Information Illustration

La Ilustración informativa no valida para las resoluciones técnicas

Ilustração informativa, não válida para resoluções técnicas

ZF 3MD-40

Схема: 0092 103 032

Тофизонтальный Вал

Figure:

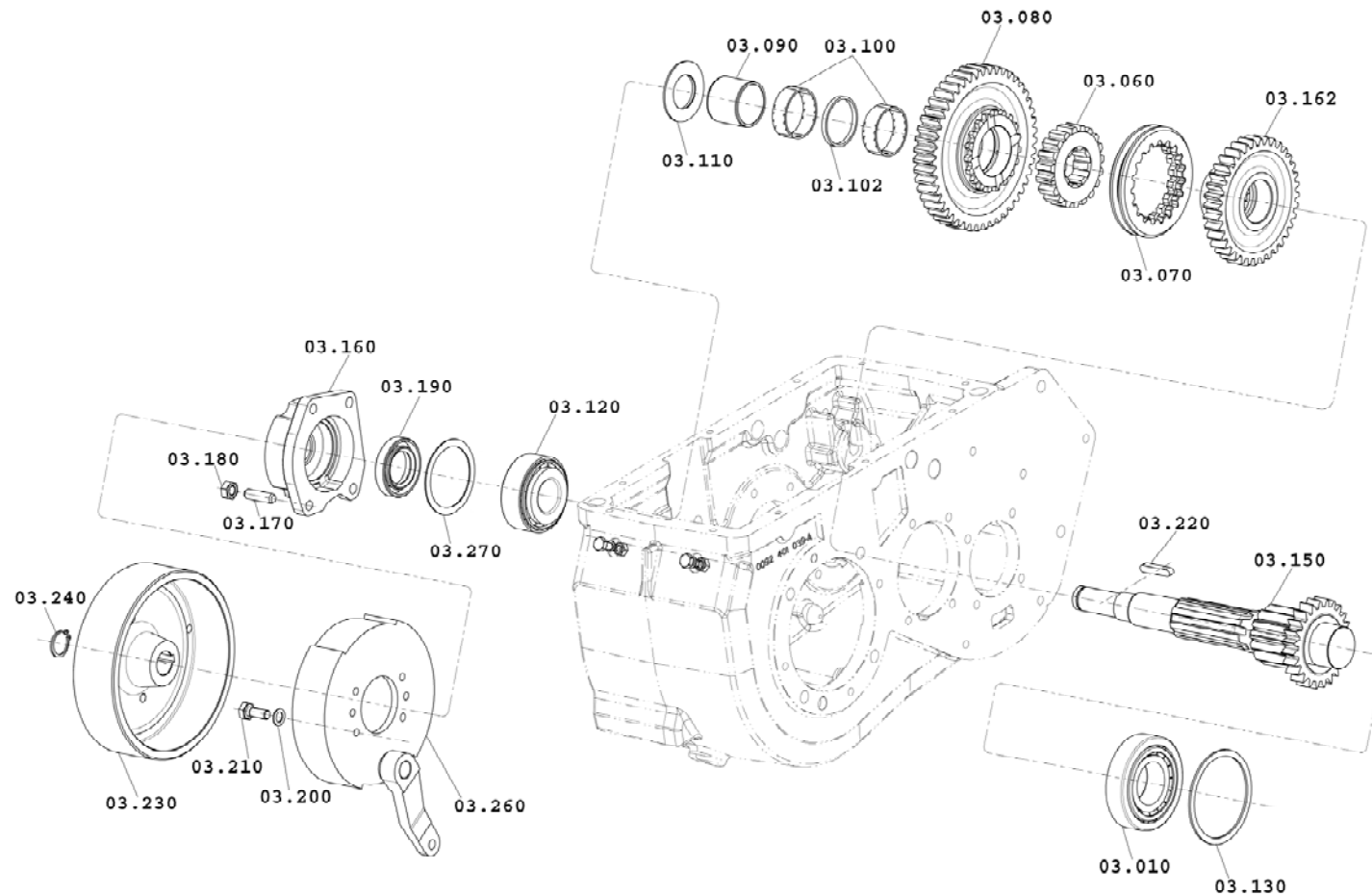
Lay Shaft

Figura:

Eje Intermedio

Figura:

Eixo Intermediário



Информационная Иллюстрация не применима для технических решений
Information Illustration

La Ilustración informativa no valida para las resoluciones técnicas

Ilustração informativa, não válida para resoluções técnicas

ZF 3MD-40

Схема: 0092 106 029

Figure:

Figura:

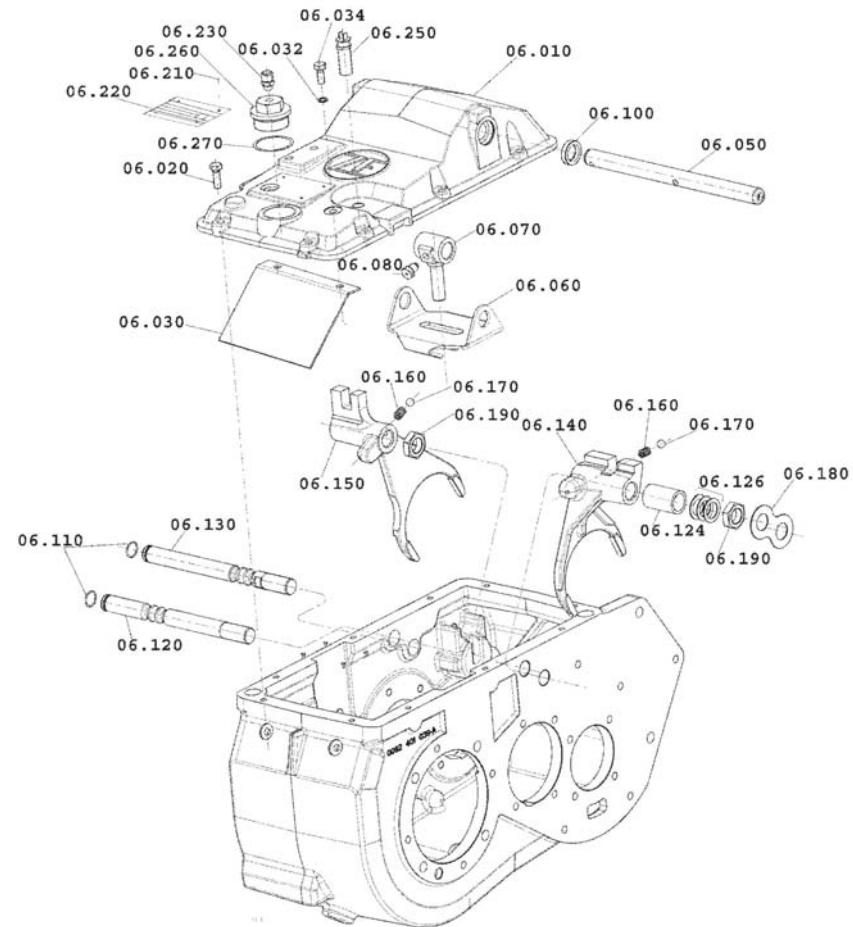
Figura:

Механизм Переключения Передат

Gear Shift System

Mudança

Mudança



Информационная иллюстрация не применима для технических решений

Information Illustration

La Ilustración informativa no valida para las resoluciones técnicas

Ilustração informativa, não válida para resoluções técnicas

ZF 3MD-40

Схема: 0092 109 006

Figure:

Figura:

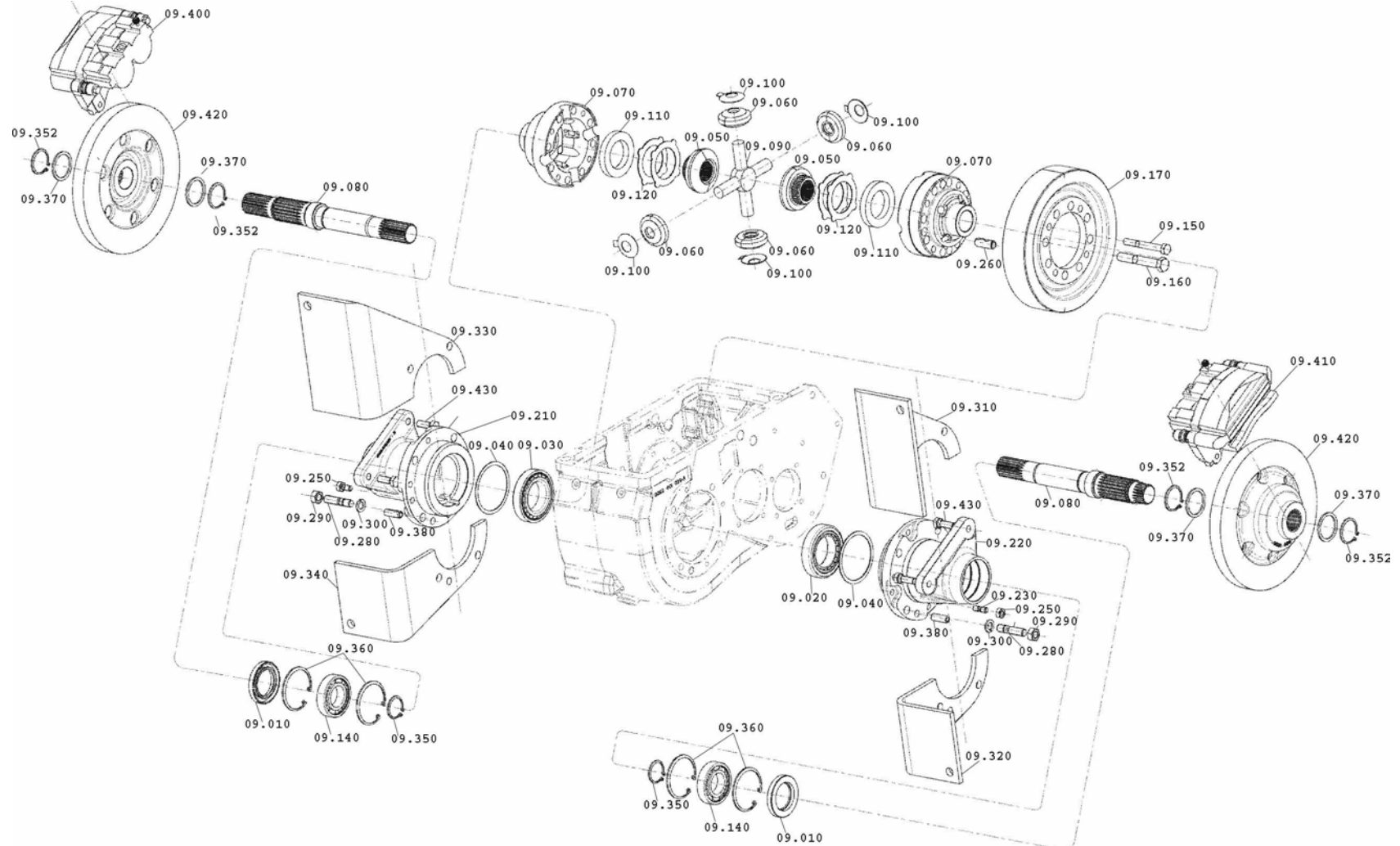
Figura:

Дифференциал

Differential

Diferencial

Diferencial



Информационная иллюстрация не применима для технических решений
Information Illustration
La Ilustración informativa no valida para las resoluciones técnicas
Ilustração informativa, não válida para resoluções técnicas

ZF do Brasil Ltda.

Av. Conde Zeppelin, 1935

18103-000 - Sorocaba - SP