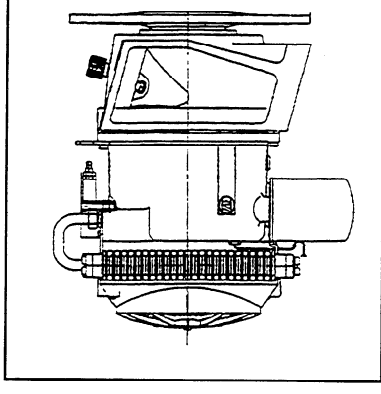


**ERSATZTEIL-LISTE  
SPARE PARTS LIST  
LISTE DES PIECES DE  
RECHANGE**



**PLM-7**

Änderungen vorbehalten!  
With the reserve of modifications!  
Modifications reserves!

**ZF-REDUPLAN-GETRIEBE  
ZF-REDUPLAN-GEARBOX  
ZF-REDUCTEUR-REDUPLAN**

Stückliste Nr.: / Parts list No.: / Liste de pieces No.: 4108 020 008/013



**ZAHNRADFABRIK PASSAU GmbH**  
Donaustr. 25-71 94034 Passau

Ausgabe: 11.96

## LIEFERBEDINGUNGEN FÜR ERSATZTEILE

Bestellungen von Ersatzteilen sollen stets folgende Angaben enthalten, um eine richtige und schnelle Lieferung zu sichern:

1. Type
2. Aggregatnummer
3. Stücklistennummer
4. Fabrikat und Type des Fahrzeuges
5. Benennung des Ersatzteils: Wie in der Ersatzteilliste aufgeführt.
6. Ersatzteil-Nummer: Siehe Ersatzteilliste, Nummer ist grösstenteils auch im Teil eingeschlagen.
7. Versandart: Post, Luftpost, Express, Fracht, Eilgut, Stückgut; fehlen Angaben, so geschieht der Versand nach unserem Ermessen.

} Angaben siehe Typenschild bzw. eingeschlagene Zahlen

1. Type
2. Serial-No.
3. Parts list No.
4. Trade mark and type of vehicle:
5. Denomination of spare part: according to the indication in the parts list.
6. Spare parts No.: see spare parts list, the number is very often engraved on the part.
7. Way of delivery: mail, air mail, express delivery, ordinary freight, express goods, cargo; if no indication is made, the transportation will be realized to our opinion.

} see indications on type identification plate resp engraved part number

Telefonische oder telegraphische Bestellungen bitten wir schriftlich zu bestätigen.

Der Versand geschieht auf Gefahr des Käufers, auch dann, wenn die Ersatzteile nicht berechnet werden.

Zahlungsbedingungen: Die Kosten für Ersatzteile werden durch Nachnahme erhoben.

We kindly ask you to confirm orders given by telephone call or telegramme.

Even if the spare parts are free of charge the delivery will be to the buyers obligations.

Terms : Cash on delivery

## CONDITIONS DE LIVRAISON POUR LES PIÈCES DE RECHANGE

Afin de vous assurer une prompte et correcte livraison , les commandes des pièces de rechange doivent être rédigées dans la façon suivante:

1. Type
2. No. de la série
3. No. de la liste de pièces
4. Marque et type de véhicule
5. Dénomination de la pièce de rechange come indiqué sur la liste des pièces de rechange.
6. No. de la pièce : v. liste des pièces de rechange , la plupart du temps , le nombre vient aussi poinçonné sur la pièce.
7. Mode d'expédition :ar poste ,poste aérienne ,express , en grande vitesse ,en colis ,où il n'y a pas des spécifications , l'expédition sera effectuée a notre choix.

} v. les indications sur la plaque de type, resp. les chiffres poinçonnées

Nous vous prions de nous confirmer par écrit les commandes données par téléphone ou télégramme .  
La marchandise sera toujours expédiée aux risques de l'acheteur , même dans le cas où les de rechange ne viennent pas facturées.  
Conditions de payment: contre remboursement.

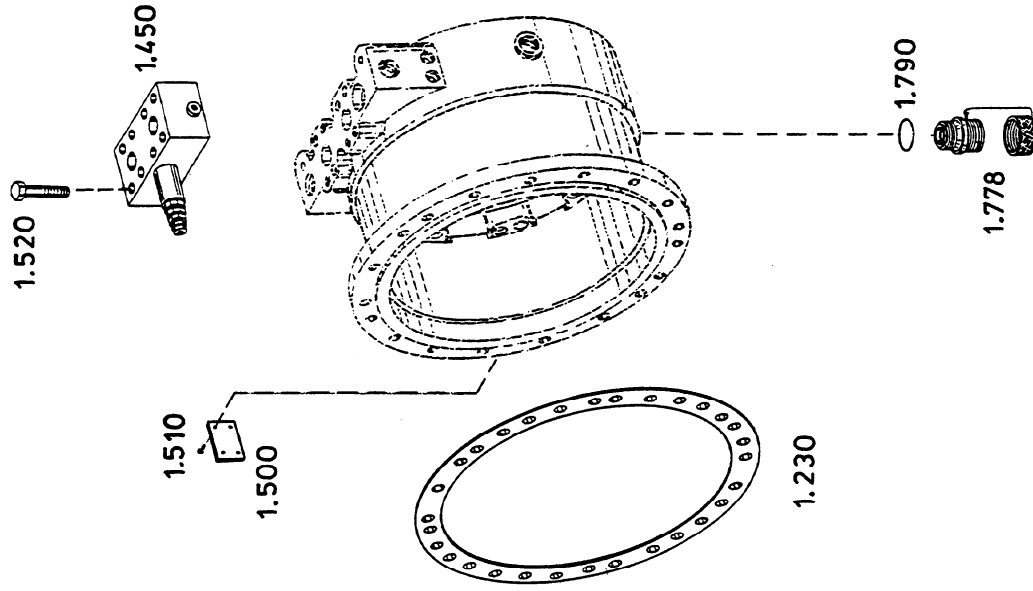
**SCHMIERSCHRIEF - LUBRICATION INSTRUCTIONS - INSTRUCTIONS POUR LA LUBRICATION**

- Ölqualität:** Siehe ZF-Schmierstoffliste TE-ML 07
- Ölstand:** Öl nur bis Markierung am Ölmeßstab einfüllen. - Ölmeßstab eingeschraubt.
- Prüfung:** Nach einigen Minuten, falls Ölstand abgesunken ist, Öl nachfüllen bis vorgeschriebener Stand erreicht ist und konstant bleibt. Prüfung bei stehendem Getriebe.  
**Ölstandskontrolle monatlich!**
- Ölwechsel:** Ölabaß nur unmittelbar nach längerer Laufzeit und betriebswarmen Zustand.  
**1. Ölwechsel nach 500 Betriebsstunden!**  
**Jeder weitere Ölwechsel nach 2000 Betriebsstunden, jedoch mindestens einmal jährlich!**

- Oil grade:** See ZF-List of lubricants TE-ML 07
- Oil level:** Fill in oil only up to the mark on the oil dipstick. - Oil dipstick screwed in.
- Check:** After a few minutes, if the oil level has dropped, refill oil until the prescribed level is obtained and remains constant. Check at stationary transmission.  
**Oil-level check monthly!**
- Change of oil:** Oil drain only immediately after a longer running period and at operating temperature!  
**1st change of oil after 500 operating hours!**  
**Further changes of oil after 2000 operating hours, however at least once a year!**

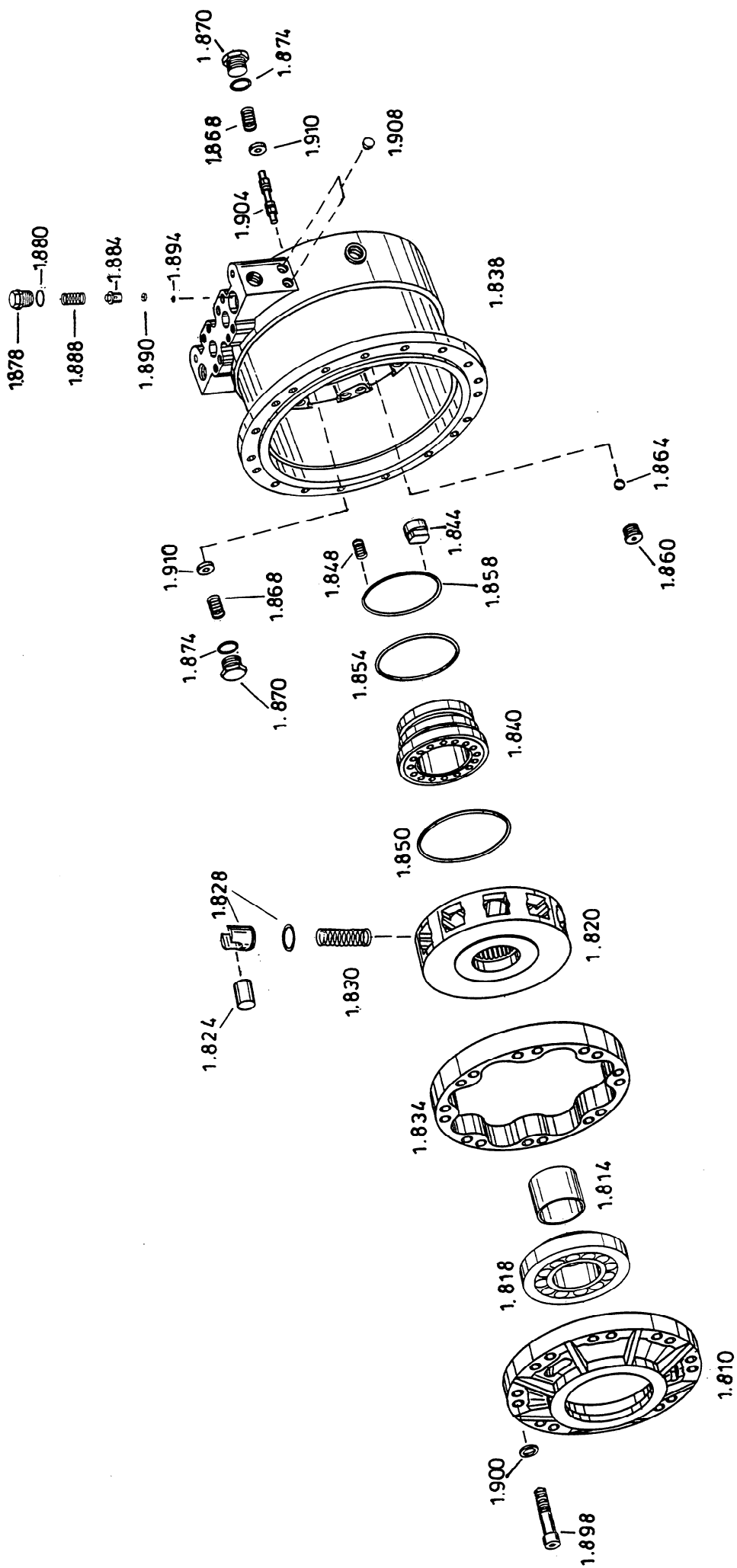
- Qualité d'huile:** Voir ZF-liste de lubrifiants TE-ML 07
- Niveau d'huile:** Remplir d'huile seulement jusqu' au repère à la jauge d' huile. - Jauge d' huile vissée.
- Contrôle:** Après quelques minutes, si le niveau d'huile s'est abaissé, refaire le plein jusqu'à ce que le niveau prescrit soit atteint et reste constant. Contrôle à boîte de vitesses fermée.  
**Contrôle de niveau d'huile tous les mois!**
- Renouvellement d'huile:** Vidange d'huile seulement immédiatement après un temps de marche plus long et température de service!  
**1er renouvellement d'huile après 500 heures de service!**  
**D' autres renouvellements d'huile après 2000 heures de service, cependant du moins une fois par année!**

Gruppe 4108 101 GEHAEUSE  
Group HOUSING  
Groupe CARTER

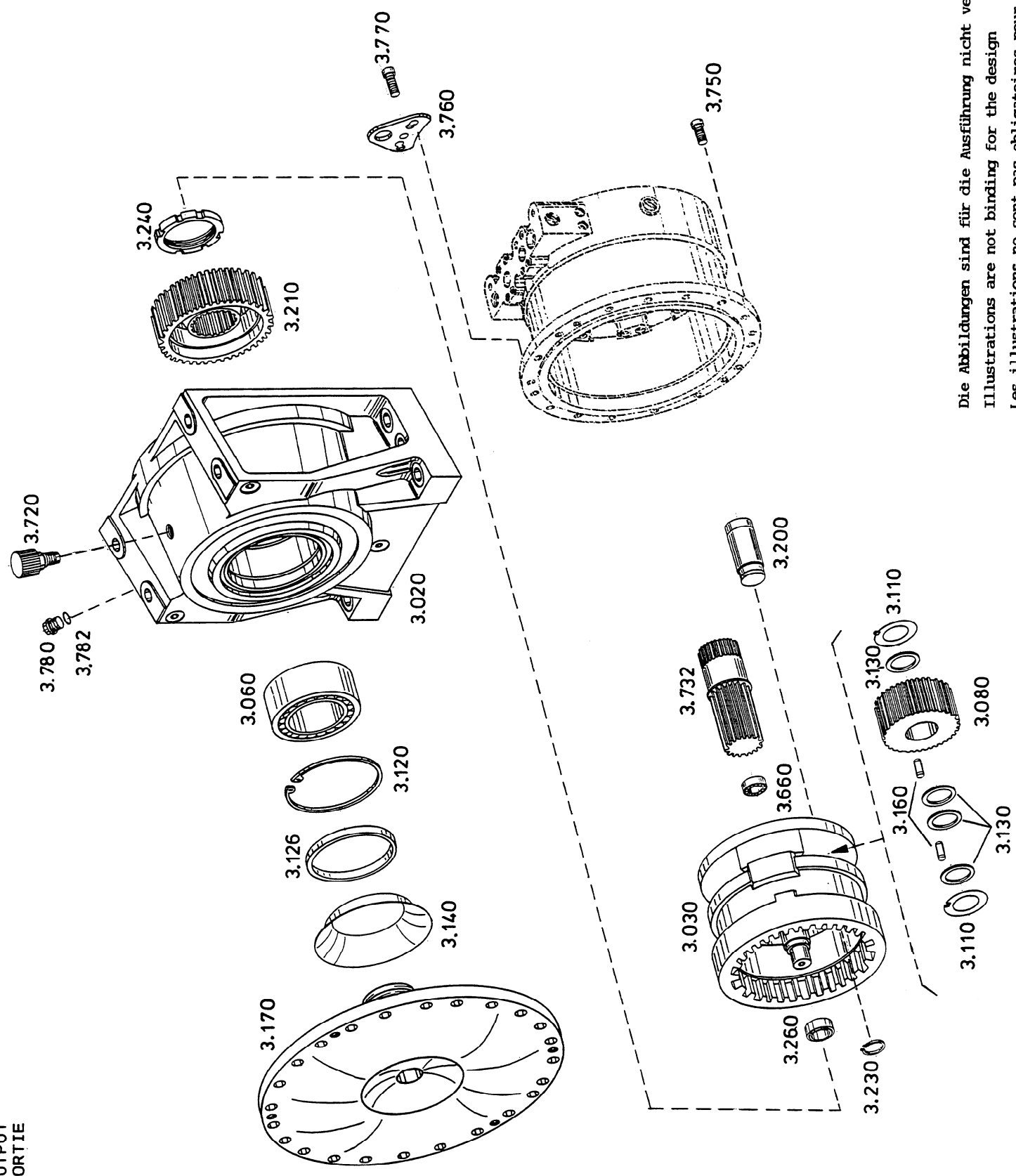


Die Abbildungen sind für die Ausführung nicht verbindlich  
Illustrations are not binding for the design  
Les illustrations ne sont pas obligatoires pour l'exécution 2

Gruppe 4108 101 GEHAEUSE  
 Group HOUSING  
 Groupe CARTER

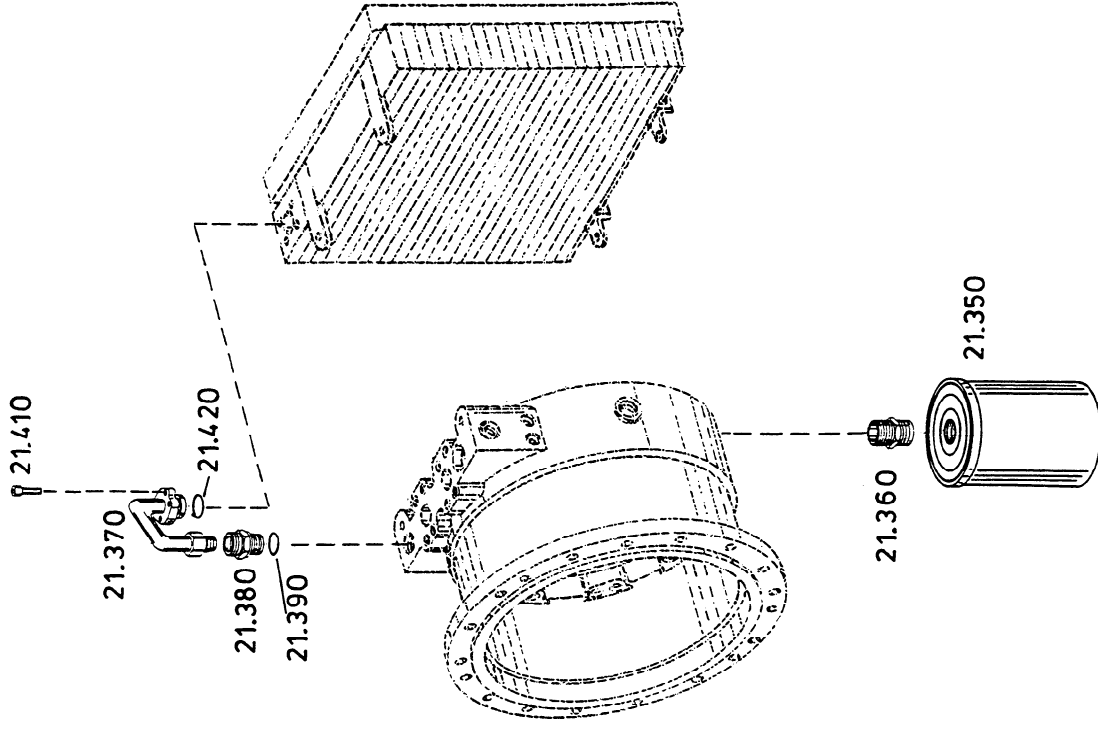


Die Abbildungen sind für die Ausführung nicht verbindlich  
 Illustrations are not binding for the design.  
 Les illustrations ne sont pas obligatoires pour l'exécution



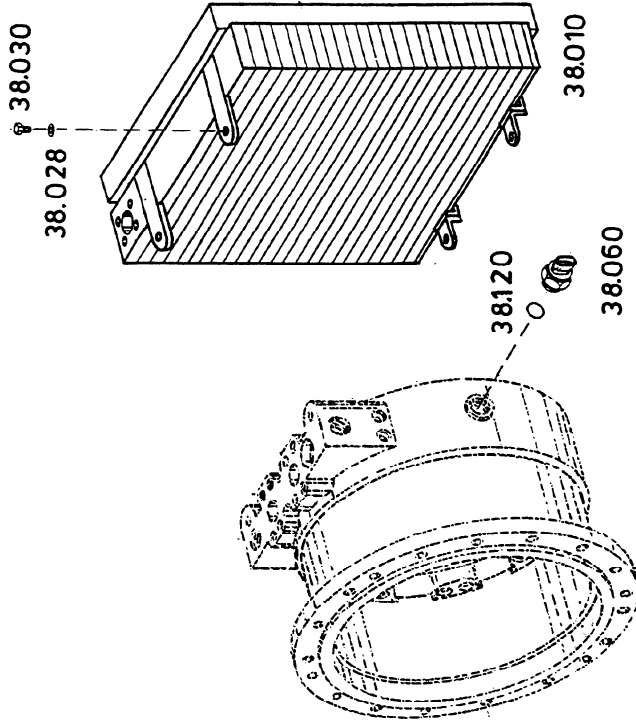
Die Abbildungen sind für die Ausführung nicht verbindlich  
 Illustrations are not binding for the design  
 Les illustrations ne sont pas obligatoires pour l'exécution 8

Gruppe 4108 121 FILTER  
Group FILTER  
Groupe FILTRE



Die Abbildungen sind für die Ausführung nicht verbindlich  
Illustrations are not binding for the design  
Les illustrations ne sont pas obligatoires pour l'exécution

Gruppe 4108 138 VENTILATOR  
Group  
Groupe

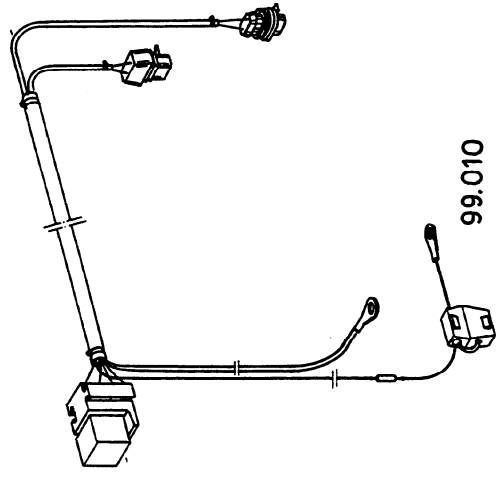


Die Abbildungen sind für die Ausführung nicht verbindlich  
Illustrations are not binding for the design  
Les illustrations ne sont pas obligatoires pour l'exécution



Gruppe 4100 199  
Group  
Groupe

LOSTEILE  
LOOSE PARTS  
PCES . DETACHEES



Die Abbildungen sind für die Ausführung nicht verbindlich  
Illustrations are not binding for the design  
Les illustrations ne sont pas obligatoires pour l'exécution 16