



Ersatzteilkatalog

1 AVG 65

Materialnummer: 4112.065.019

Tagesdatum: 30.06.2020

ZF Friedrichshafen AG
Hauptverwaltung
80038 Friedrichshafen
Deutschland

Telefon: +49 7541 77-0

Telefax: +49 7541 77-908000

www.zf.com

zuständiges Werk:
Passau

Hinweise zum Ersatzteilkatalog



Aufbau eines Ersatzteilkataloges

- Deckblatt
- Technisches Deckblatt (bei SDM Ausdruck)
- Bildtafelübersicht
- Bildtafel
- zugehörige Stückliste
- nächste Bildtafel
- zugehörige Stückliste
- ...

Bildtafel und Stückliste



Bildtafelübersicht

Bildtafel Figure	Sachnummer Product number	Benennung (Description)	Technische Info Technical info	Description (Benennung)	Menge Quantity	Einheit Unit
068.08.17	1316.170.001	AUSLEGER	WL	SHIFT TURRET	1	Stk
068.08.06	1316.170.031	DECKEL	WL*H-H *VM	COVER	1	Stk
068.08.14	1316.170.808	DECKEL	WL*AUSL+GEH*H-H*HF160N	COVER	1	Stk
08	1316.170.441	ANSCHLUSSTEILE	WL*NG-VORB*RG-SCHL*168N *BAJONETT	CONNECTING PARTS	1	Stk

eine "Lücke" bedeutet, dass es für diese Baugruppe keine eigene Bildtafel gibt
die Teile dieser Baugruppe sind auf den Bildtafeln mit derselben Mittelnummer dargestellt

1 Positionen mit Unterpositionen

Pos.	Sachnummer Product number	Benennung (Description)	Technische Info Technical info	Description (Benennung)	Menge Quantity	Einheit Unit
0370	1315.201.054	RUECKLAUFBOLZEN	KPL.16S151*SG*L= 79	REV.IDLER SHAFT	1	Stk
/0120	0631.329.293	SPANNSTIFT		SLOT. PIN	1	Stk

Positionen mit "/" sind die einzelnen Positionen einer Komplettierung
siehe Beispiel: Position 0370 enthält einen Spannstift, mit der Position /0120

2 Normteilkombinationen

Pos.	Sachnummer Product number	Benennung (Description)	Technische Info Technical info	Description (Benennung)	Menge Quantity	Einheit Unit
0630		VERSCHL.SCHR.		SCREW PLUG	1	Stk
	0636.302.067	VERSCHL.SCHR.		SCREW PLUG	1	Stk
	0634.801.249	DICHTRING	A 26 X 31	SEALING RING	1	Stk

in der Stückliste werden die Bestandteile der Normteilkombination angezeigt

3 Darstellung Positionsnummer auf der Bildtafel und in der Stückliste

01.620 - auf der Bildtafel Die 01 bezieht sich auf die Baugruppe, in der die Position sich befindet. Sie wird aus programmtechnischen Gründen in der Bildtafel angezeigt.

0620 - in der Stückliste

Pos.	Sachnummer Product number	Benennung (Description)	Technische Info Technical info	Description (Benennung)	Menge Quantity	Einheit Unit
0620	0732.040.736	DRUCKFEDER		COMPRESSION SPRING	1	Stk

4 *-Positionen

Positionen mit einem * sind optional, d.h. sie sind nicht zwingend in der Stückliste
Der folgende Hinweis ist auf den Bildtafeln abgebildet

je nach Stücklistenausführung
depending on spec. number
* suivant la nomenclature
secondo la distinta base

5 Gestrichelt dargestellte Teile

Teile, die auf einer Bildtafel gestrichelt dargestellt werden, dienen lediglich zur Orientierung der anderen Teile

Technisches Deckblatt

Seite 1 von 2

Materialnummer: 4112.065.019



1 AVG 65 /

Pos.-Nr.	Informationen	Anderungsnummer
	KUNDE:WEYHAUSEN,DELMENHORST	
	IDENT-NR: OHNE	
	FREIGABE:	
	TECHN.FRAGEBOGEN:	
	PROJEKT-NR.:24633	
	FAHRZEUGDATEN:	
	RADLADER AR 52N	
	MOTOR: PERKINS	
	MOTORLEISTUNG: P= 40 KW BEI N=2800 UPM	
	HYDRO-MOTOR: HMV 105 LINDE	
	DREHZAHL: N-MAX= 3544 UPM	
	DREHMOMENT: T= 674 NM BEI P= 420 BAR	
	FAHRZEUGMASSE: 5,50T	
	REIFEN:	
	R.DYN. 0,496 M	
	FAHRGESCHW.REIF.: 20,00KM/H	
	ZUGKRAFT(1.GANG): 37200N	
	AGGREGATBESCHREIBUNG:	
	TYP: 1 AVG 65	
	EINBAU: ANGEFLANSCHT	
	EINBAULAGE:	
	1.G=2,06	
	EINBAURICHTLINIE: 4472 700 020	
	ABTRIEB:	
	LOCHKREIS: 101,5/LZ6XM10	
	ZEICHNUNGEN:	
	SCHNITT: 4112 065 020()	
	EINBAU:	
	PRUEFANWEISUNG: 4472 760 006(3)	
	OELINFUELLMENGE:	
	OELFUELLUNG: JA	
	ERMITTELTE OELMENGE MIT FORMBLATT DOK-NR.040 29 031	
	AN ENTSPRECHENDE ABTEILUNG	

Technisches Deckblatt

Seite 2 von 2

Materialnummer: 4112.065.019



1 AVG 65 /

Pos.-Nr.	Informationen	Anderungsnummer
	OELSORTE: SCHMIERSTOFFL.TE-ML 05	
	GESAMT-TROCKENMASSE:KG	
	FARBE:	
	MONTAGEHINWEIS:	
	BAUMUSTERSCHILDBESCHRIFTUNG:	
	*	

Baugruppenübersicht

Seite 1 von 1

Materialnummer: 4112.065.019



1 AVG 65 /

Bildtafel	Pos.-Nr.	Material-Nr.	Benennung	Menge	And.-Nr.	Techn. Info.
4112101003 00	10	4112.101.094	GEHAEUSE	1		
4112102004 00	30	4112.102.242	ANTRIEB	1		
4112103011 00	50	4112.103.310	ABTRIEB	1		

Bildtafel

Seite 1 von 1

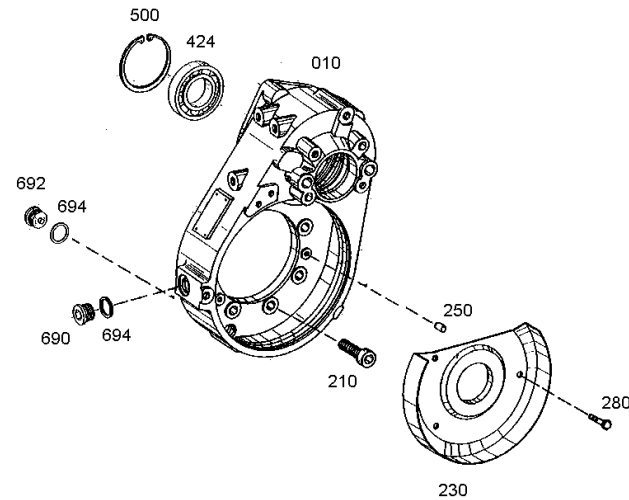
Materialnummer: 4112.065.019

Bildtafel: 411210100300

Material-Baugruppen-Nummer: 4112.101.094



1 AVG 65 /
GEHAEUSE



Bildtafel

Seite 1 von 1

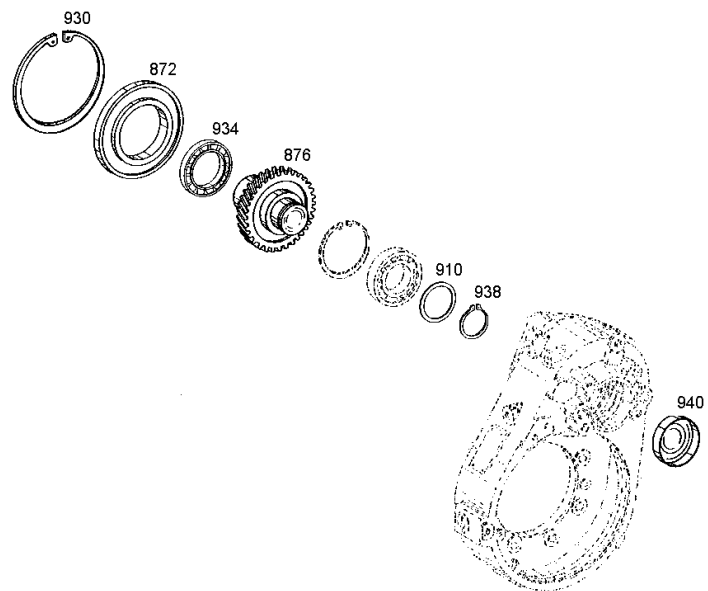
Materialnummer: 4112.065.019

Bildtafel: 411210200400

Material-Baugruppen-Nummer: 4112.102.242



1 AVG 65 /
ANTRIEB



Bildtafel

Seite 1 von 1

Materialnummer: 4112.065.019

Bildtafel: 411210301100

Material-Baugruppen-Nummer: 4112.103.310



1 AVG 65 /
ABTRIEB

Zu dieser Stückliste / Baugruppe liegt z. Zt. keine Bildtafel vor.