



# Ersatzteilkatalog

4 HP-500

Materialnummer: 4139.006.732

Tagesdatum: 12.07.2013

ZF Friedrichshafen AG  
Hauptverwaltung  
80038 Friedrichshafen  
Deutschland

Telefon: +49 7541 77-0

Telefax: +49 7541 77-908000

[www.zf.com](http://www.zf.com)

zuständiges Werk:  
Friedrichshafen

# Hinweise zum Ersatzteilkatalog



## Aufbau eines Ersatzteilkataloges

- Deckblatt
- Technisches Deckblatt (bei SDM Ausdruck)
- Bildtafelübersicht
- Bildtafel
- zugehörige Stückliste
- nächste Bildtafel
- zugehörige Stückliste
- ...

## Bildtafel und Stückliste



## Bildtafelübersicht

Bildtafel Figure	Sachnummer Product number	Benennung (Description)	Technische Info Technical info	Description (Benennung)	Menge Quantity	Einheit Unit
068.08.17	1316.170.001	AUSLEGER	WL	SHIFT TURRET	1	Stk
068.08.06	1316.170.031	DECKEL	WL*H-H *VM	COVER	1	Stk
068.08.14	1316.170.808	DECKEL	WL*AUSL+GEH*H-H*HF160N	COVER	1	Stk
08	1316.170.441	ANSCHLUSSTEILE	WL*NG-VORB*RG-SCHL*168N *BAJONETT	CONNECTING PARTS	1	Stk

eine "Lücke" bedeutet, dass es für diese Baugruppe keine eigene Bildtafel gibt  
die Teile dieser Baugruppe sind auf den Bildtafeln mit derselben Mittelnummer dargestellt

### 1 Positionen mit Unterpositionen

Pos.	Sachnummer Product number	Benennung (Description)	Technische Info Technical info	Description (Benennung)	Menge Quantity	Einheit Unit
0370	1315.201.054	RUECKLAUFBOLZEN	KPL.16S151*SG*L= 79	REV.IDLER SHAFT	1	Stk
/0120	0631.329.293	SPANNSTIFT		SLOT. PIN	1	Stk

Positionen mit "/" sind die einzelnen Positionen einer Komplettierung  
siehe Beispiel: Position 0370 enthält einen Spannstift, mit der Position /0120

### 2 Normteilkombinationen

Pos.	Sachnummer Product number	Benennung (Description)	Technische Info Technical info	Description (Benennung)	Menge Quantity	Einheit Unit
0630		VERSCHL.SCHR.		SCREW PLUG	1	Stk
	0636.302.067	VERSCHL.SCHR.		SCREW PLUG	1	Stk
	0634.801.249	DICHTRING	A 26 X 31	SEALING RING	1	Stk

in der Stückliste werden die Bestandteile der Normteilkombination angezeigt

### 3 Darstellung Positionsnummer auf der Bildtafel und in der Stückliste

01.620 - auf der Bildtafel Die 01 bezieht sich auf die Baugruppe, in der die Position sich befindet. Sie wird aus programmtechnischen Gründen in der Bildtafel angezeigt.

0620 - in der Stückliste

Pos.	Sachnummer Product number	Benennung (Description)	Technische Info Technical info	Description (Benennung)	Menge Quantity	Einheit Unit
0620	0732.040.736	DRUCKFEDER		COMPRESSION SPRING	1	Stk

### 4 \*-Positionen

Positionen mit einem \* sind optional, d.h. sie sind nicht zwingend in der Stückliste  
Der folgende Hinweis ist auf den Bildtafeln abgebildet

je nach Stücklistenausführung  
depending on spec. number  
\* suivant la nomenclature  
secondo la distinta base

### 5 Gestrichelt dargestellte Teile

Teile, die auf einer Bildtafel gestrichelt dargestellt werden, dienen lediglich zur Orientierung der anderen Teile



Pos.-Nr.	Informationen	Anderungsnummer
001	Einsatzfall -----	
002	Kunde Sherkat Sahami Charkheshgar	
003	Stadt Tabriz	
004	DUNS	
005	Produktbeschreibung -----	
006	SAUBERKEIT SKALENZAHL 1 20	
007	SAUBERKEIT SKALENZAHL 2 14	
008	SAUBERKEIT VORSCHRIFT ZFN 5015	
010	ANBAU GETRIEBE ANGEFLANSCHT	
016	UEBERSETZUNG NIEDRIGSTER GANG 3.43	
017	UEBERSETZUNG HOECHSTER GANG 1	
018	UEBERSETZUNG 1G 3.43	
019	UEBERSETZUNG 2G 2.01	
020	UEBERSETZUNG 3G 1.42	
021	UEBERSETZUNG 4G 1	
022	UEBERSETZUNG 1G RUECKWAERTS 4.84	
025	HAUPTDRUCK WK GEOEFFNET 18 bar	
026	HAUPTDRUCK WK GESCHLOSSEN 10 bar	
031	AUSFUEHRUNG ABTRIEB KOAXIAL	
037	ZAEHNEZAHL ZAEHLSCHEIBE ABTR 30	
038	UEBERSETZUNG N ABTR/N IMPULS 1	
039	D-AUSSEN ABTRIEBSFLANSCH HA 150 mm	
040	ANZAHL SCHRAUBEN ABTR.FL HA 8	
043	D-GEWINDE ABTR.FLANSCHSCHR HA M12	
045	GEW.STEIGUNG ABTR.FL.SCHR HA 1.5 mm	
047	GEW.LAENGE ABTR.FLANSCHSCHR HA 36 mm	
048	UEBERSETZUNG MECH.TACHOANTR. .65	
050	AUSFUEHRUNG DRUCKMODULATION ELEKTRISCH	
056	AUSF RETARDERANSTEUERUNG MAGNETVENTIL ANGEFLANSCHT	
060	BREMSMOMENT MAX 1100 Nm	
061	ABTR.DREHZAHN BEI MAX BREMSMOM 2200 1/min	
062	ANBAULAGE WAERMETAUSCHER HINTEN	
064	AUSFUEHRUNG OELWANNE TIEF	



Pos.-Nr.	Informationen	Anderungsnummer
067	HOEHE OELEINFUELLROHR 192 mm	
068	CODIERUNG OELEINFUELLROHR K01	
072	AUSFUEHRUNG WANDLER W360	
074	WANDLERKENNUNG TPC 262 Nm	
075	DREHZAHL WANDLERPUM.BEI M MAX 1000 1/min	
076	WANDLERKENNUNG $\mu$ 2.4	
079	EINSTELLMASS MOTORANSCHLUSS 400 mm	
081	BETRIEBSSPANNUNG 24 V	
082	ANZAHL POLE BETRIEBSSPANNUNG 1	
110	PRUEFMOMENT MAX 800 Nm	
113	OELMENGE GETRIEBE 20 dm <sup>3</sup>	
116	OELSORTE ZULAESSIG NACH TE-ML14	
117	FARBE KEINE	
120	CODIERUNG AUSSENKONSERVIERUNG KA2	
121	UMFANG AUSSENKONSERVIERUNG T	
122	CODIERUNG INNENKONSERVIERUNG KI1	
123	KONSERVIERUNGSVORSCHRIFT ZFN 916	
124	Dokumente -----	
125	ANSCHLUSSTEILE Zeichnung 4139.000.101	
126	GETRIEBE Zeichnung 4139.006.338	
127	ABTRIEB Zeichnung 4139.103.023	
128	SCHALTSTEUERUNG Zeichnung 4139.106.218	
129	OELVERSORGUNG Zeichnung 4139.110.019	
130	WAERMETAUSCHER Zeichnung 4139.147.135	
131	AUTOMATGETRIEBE Zeichnung 4139.601.186	

# Baugruppenübersicht

Seite 1 von 1

Materialnummer: 4139.006.732

4 HP-500 /



Bildtafel	Pos.-Nr.	Material-Nr.	Benennung	Menge	Änd.-Nr.	Techn. Info.
004.01.09-1	110	4139.101.500	GETRGEHAEUSE	1		
004.04.40-1	210	4139.110.416	DECKPLATTE	1		
004.04.86-1	214	4139.110.800	OELVERSORGUNG	1		
004.04.04-1	900	4139.110.112	OELVERSORGUNG	1		
004.07.08-1	220	4139.120.011	RETARDER	1		
004.07.08-1	230	4139.120.415	RETARDERVENTIL	1		
004.07.41-1	232	4139.120.401	MAGNETVENTIL	1		
004.07.20-1	910	4149.120.003	RETARDER	1		
004.10.01-1	900	4139.133.220	SCHALTGETRIEBE	1		
004.13.02-1	910	4139.170.019	KUPPLUNG	1		
004.14.01-1	920	4139.171.007	BREMSE	1		
004.15.01-1	930	4139.172.001	BREMSE	1		
004.16.01-1	940	4139.173.001	BREMSE	1		
004.20.01-1	300	4139.103.246	ABTRIEB	1		
004.20.60-1	310	4139.103.878	ABTRIEB	1		
004.48.01-1	400	4139.106.234	SCHALTSTEUERUNG	1		
004.48.83-1	410	4139.106.810	SCHALTSTEUERUNG	1		
004.56.40-1	450	4139.131.047	OELMESSTEILE	1		
004.56.01-1	460	4139.131.131	OELWANNE	1		
004.56.01-1	470	4139.131.101	FILTER	1		
004.56.01-1	478	4139.131.815	SCHILD	1		
004.59.08-1	480	4149.134.182	WANDLER	1		
004.59.08-1	488	4139.134.801	WANDLER	1		
004.90.19-1	550	4139.147.300	WAERMETAUSCHER	1		

# Bildtafel

Seite 1 von 1

Materialnummer: 4139.006.732

Bildtafel: 004.01.09-1

Material-Baugruppen-Nummer: 4139.101.500

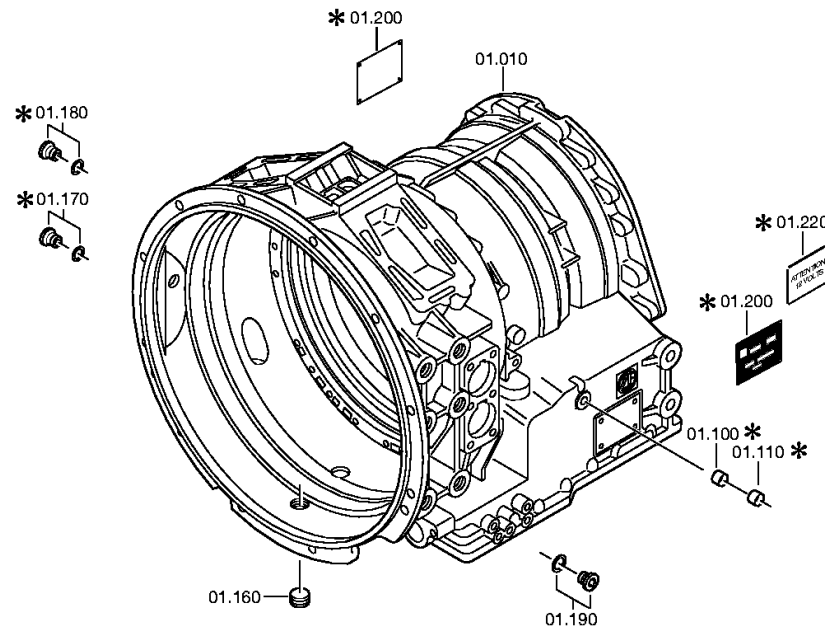
4 HP-500 /

GETRGEHAEUSE



Bildtafel:  
Figure: 004.01.09  
Figure:  
Figura:

je nach Stücklistenausführung  
depending on spec. number  
\* suivant la nomenclature  
secondo la distinta base

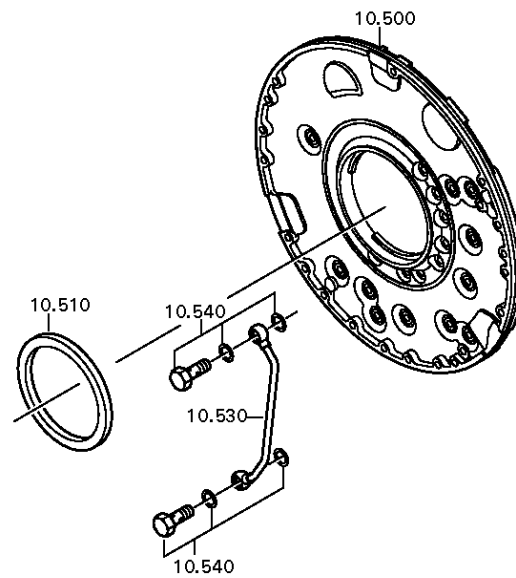


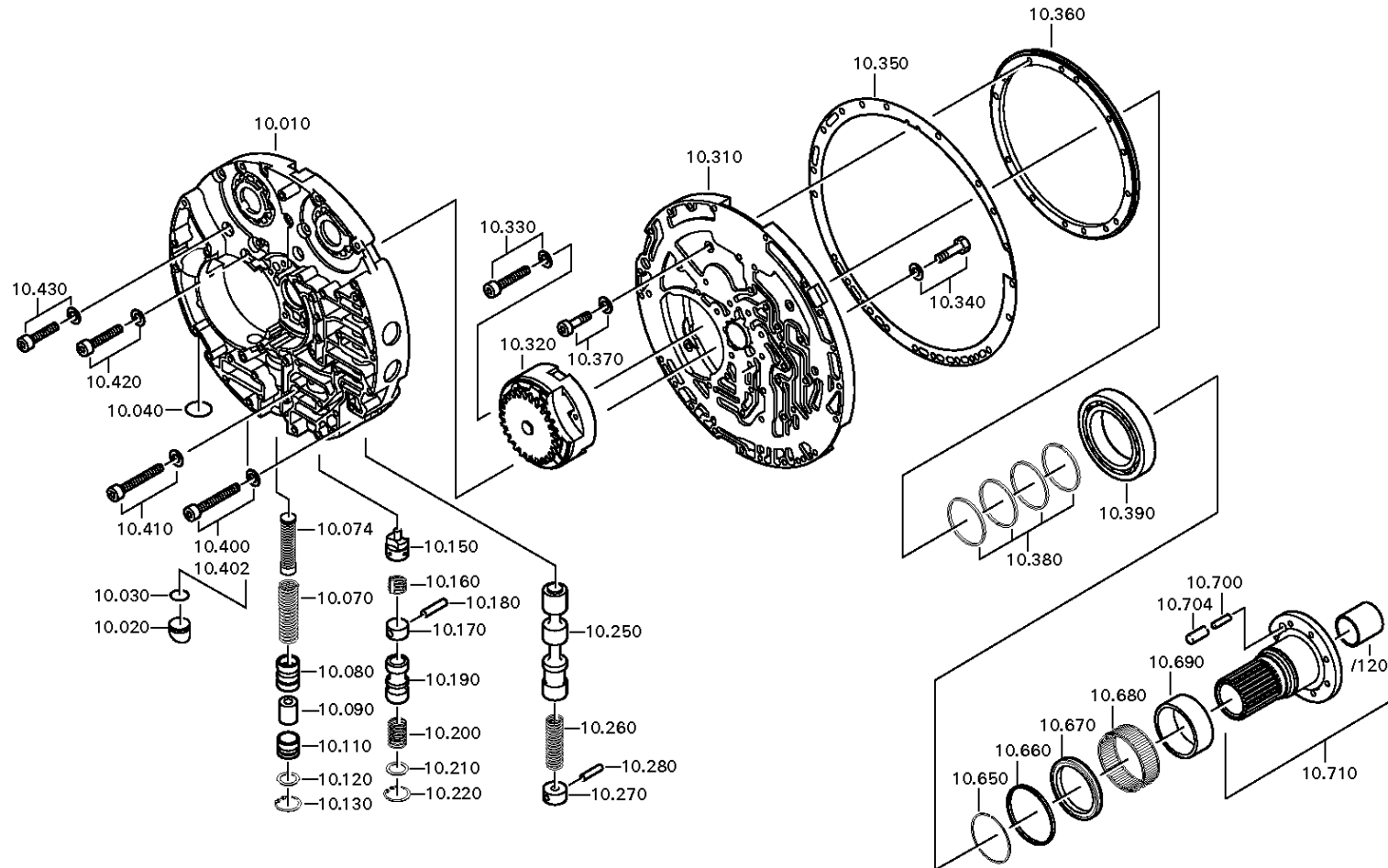
# Bildtafel

Seite 1 von 3

Materialnummer: 4139.006.732  
Bildtafel: 004.04.40-1  
OELVERSORGUNG

4 HP-500 /  
DECKPLATTE





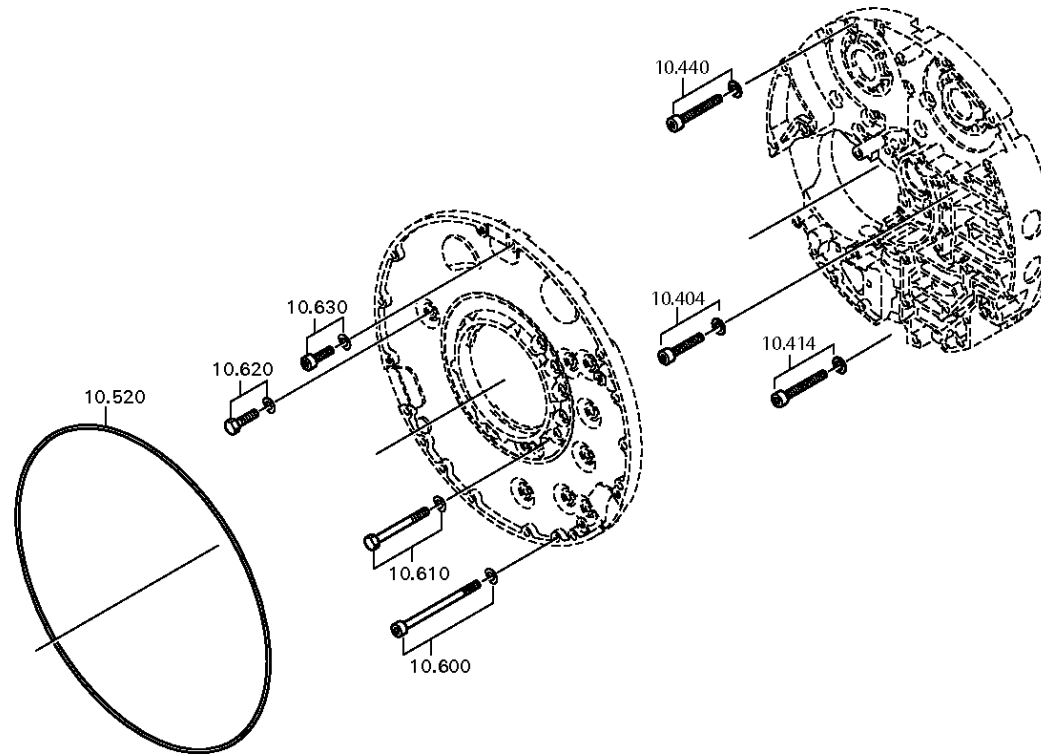


# Bildtafel

Seite 3 von 3

Materialnummer: 4139.006.732  
Bildtafel: 004.04.86-1  
OELVERSORGUNG

4 HP-500 /  
DECKPLATTE

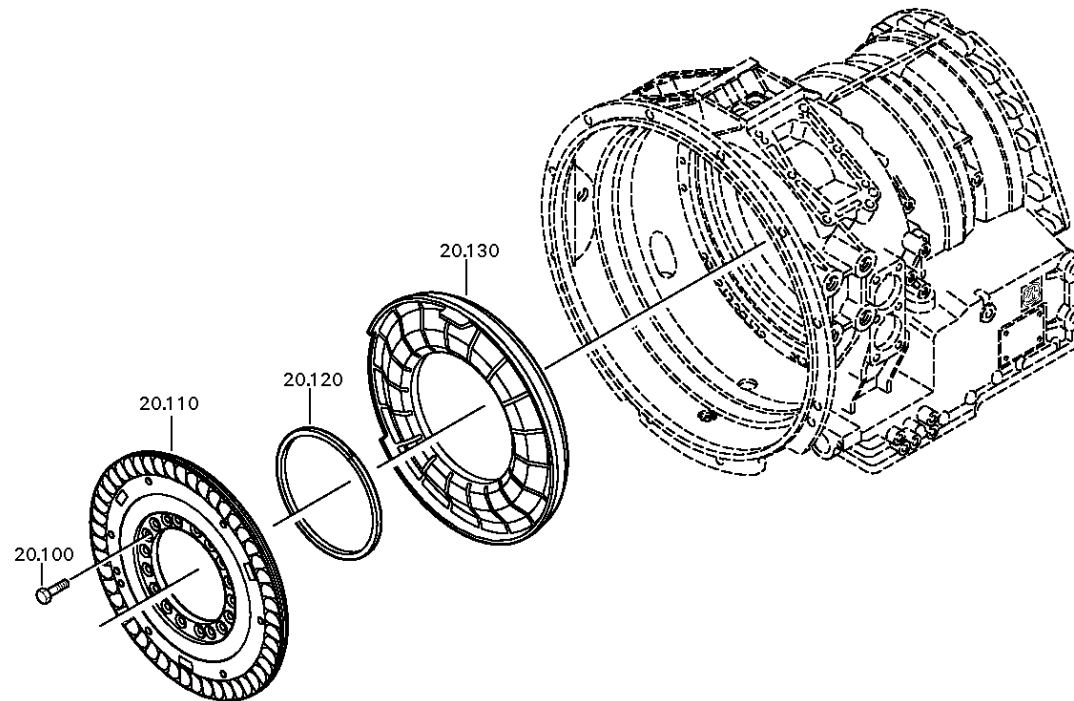


# Bildtafel

Seite 1 von 3

Materialnummer: 4139.006.732  
Bildtafel: 004.07.08-1  
RETARDER

4 HP-500 /  
RETARDER

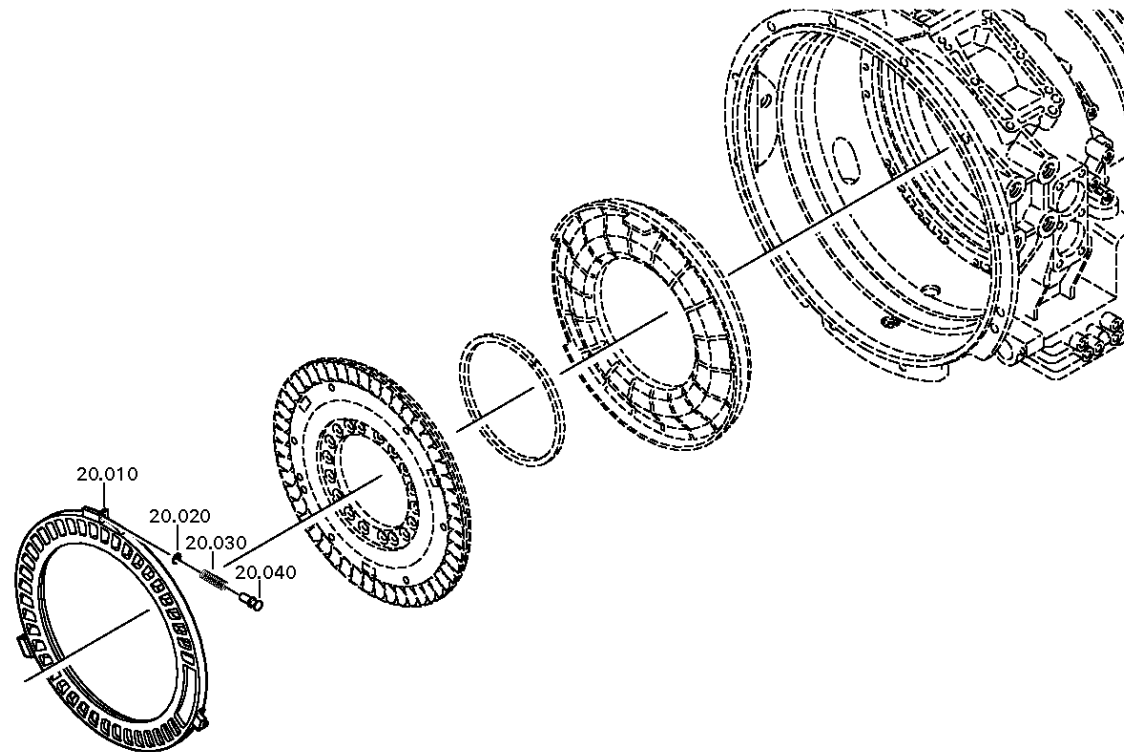


# Bildtafel

Seite 2 von 3

Materialnummer: 4139.006.732  
Bildtafel: 004.07.20-1  
RETARDER

4 HP-500 /  
RETARDER

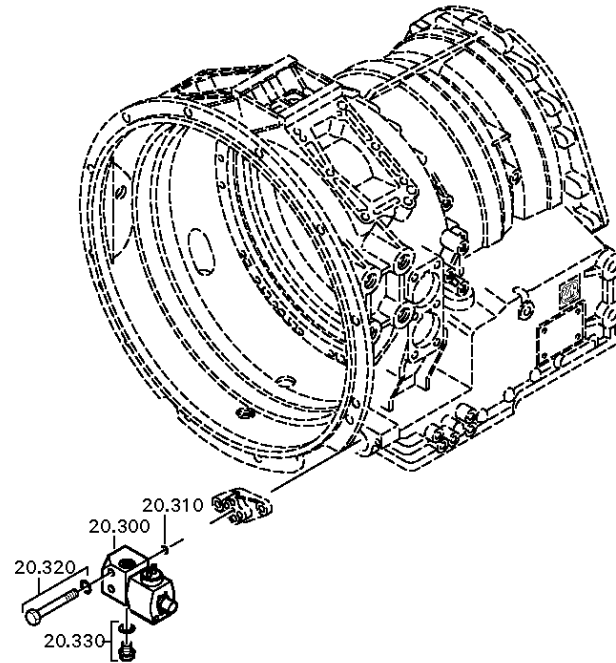


# Bildtafel

Seite 3 von 3

Materialnummer: 4139.006.732  
Bildtafel: 004.07.41-1  
RETARDER

4 HP-500 /  
RETARDER



# Bildtafel

Seite 1 von 2

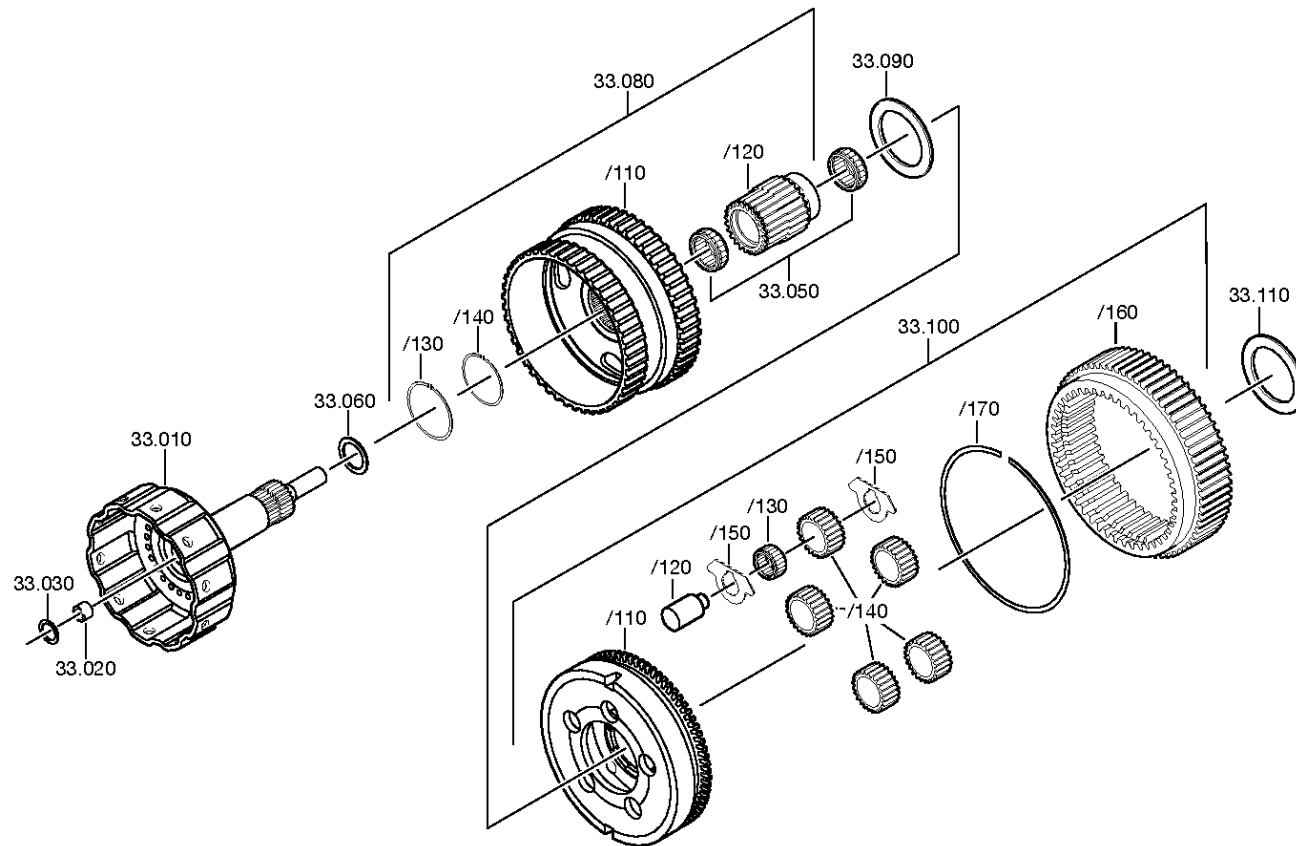
Materialnummer: 4139.006.732

Bildtafel: 004.10.01-1

Material-Baugruppen-Nummer: 4139.133.220

4 HP-500 /

SCHALTGETRIEBE



# Bildtafel

Seite 2 von 2

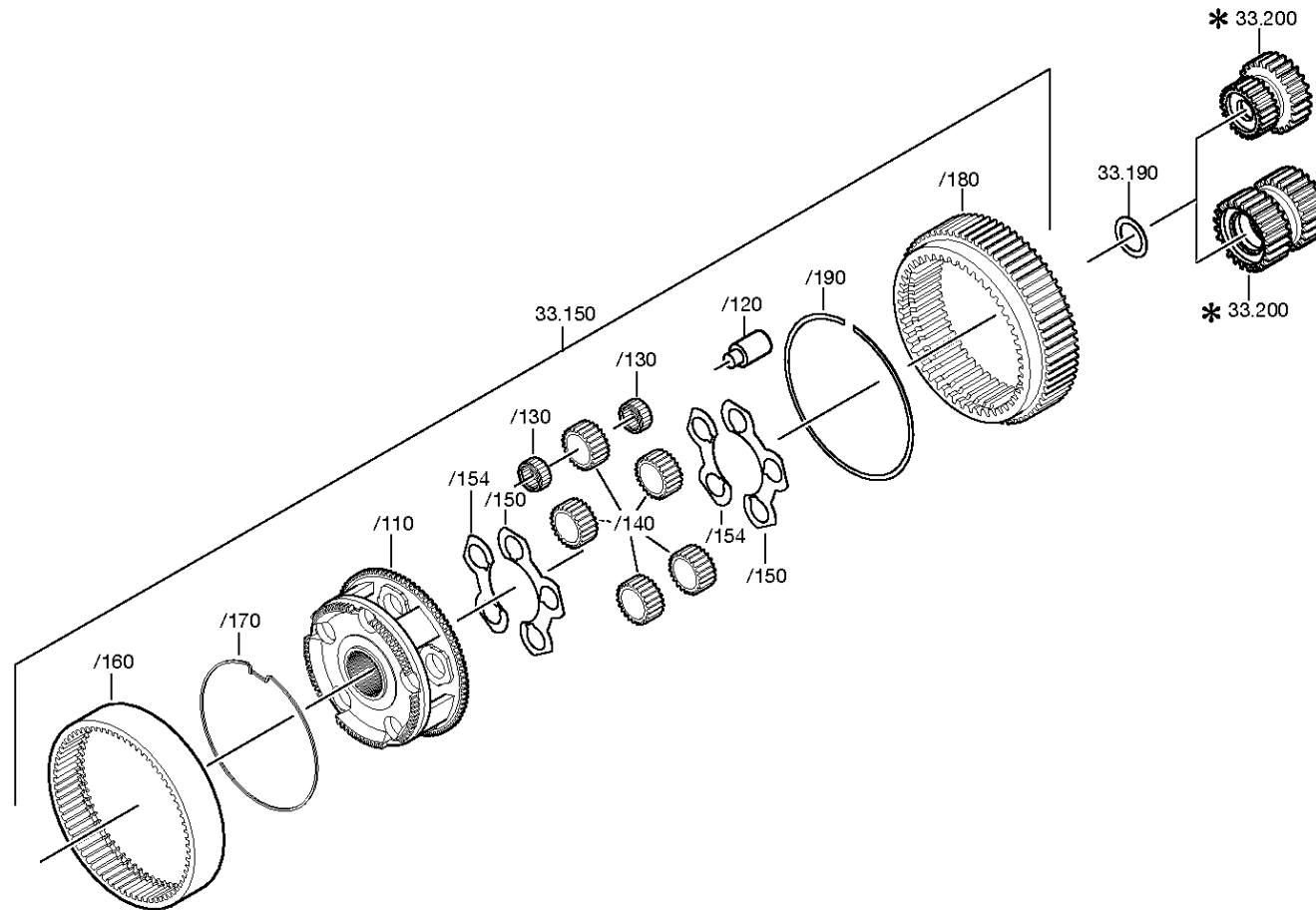
Materialnummer: 4139.006.732

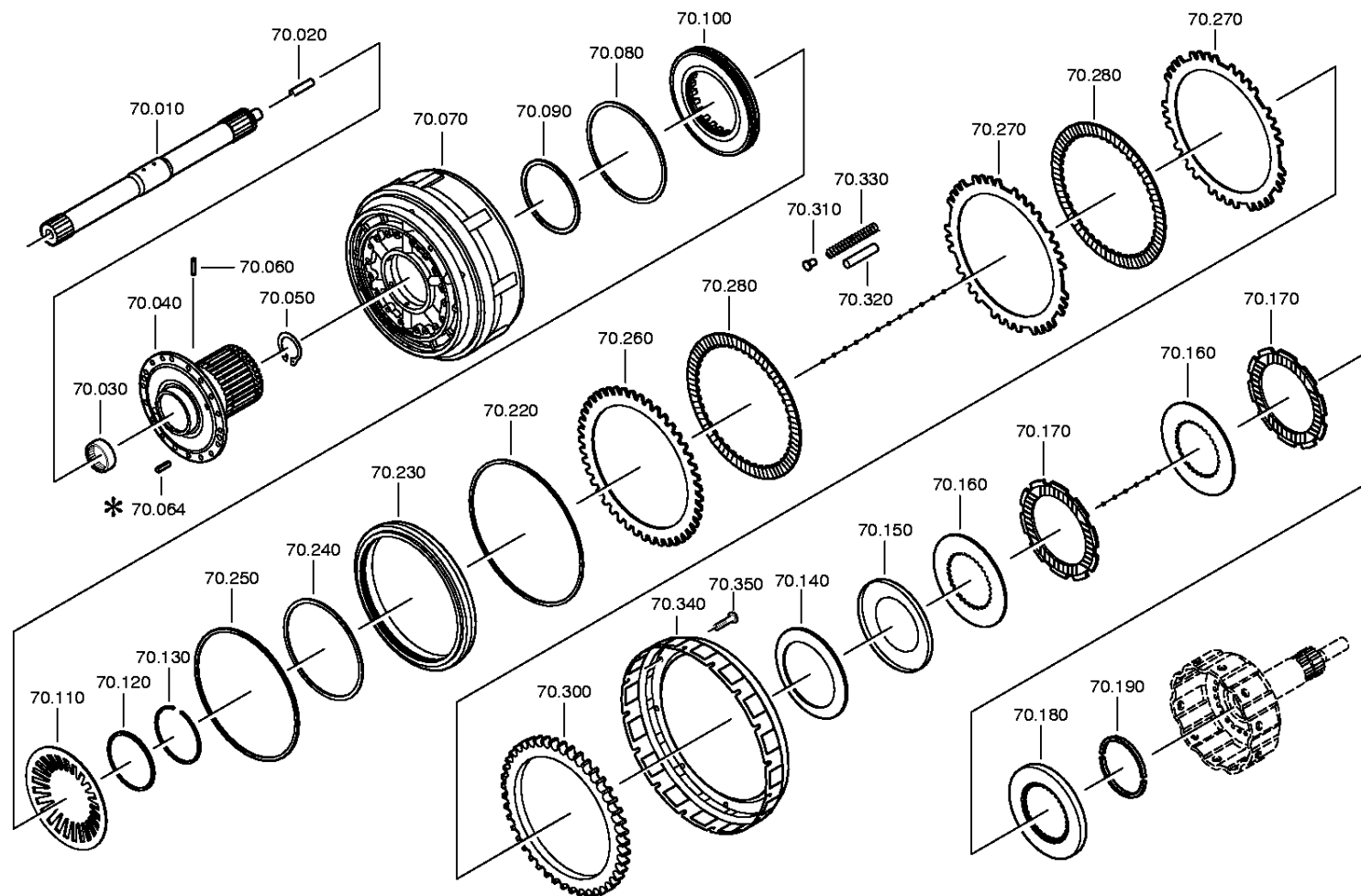
Bildtafel: 004.10.01-2

Material-Baugruppen-Nummer: 4139.133.220

4 HP-500 /

SCHALTGETRIEBE





# Bildtafel

Seite 1 von 1

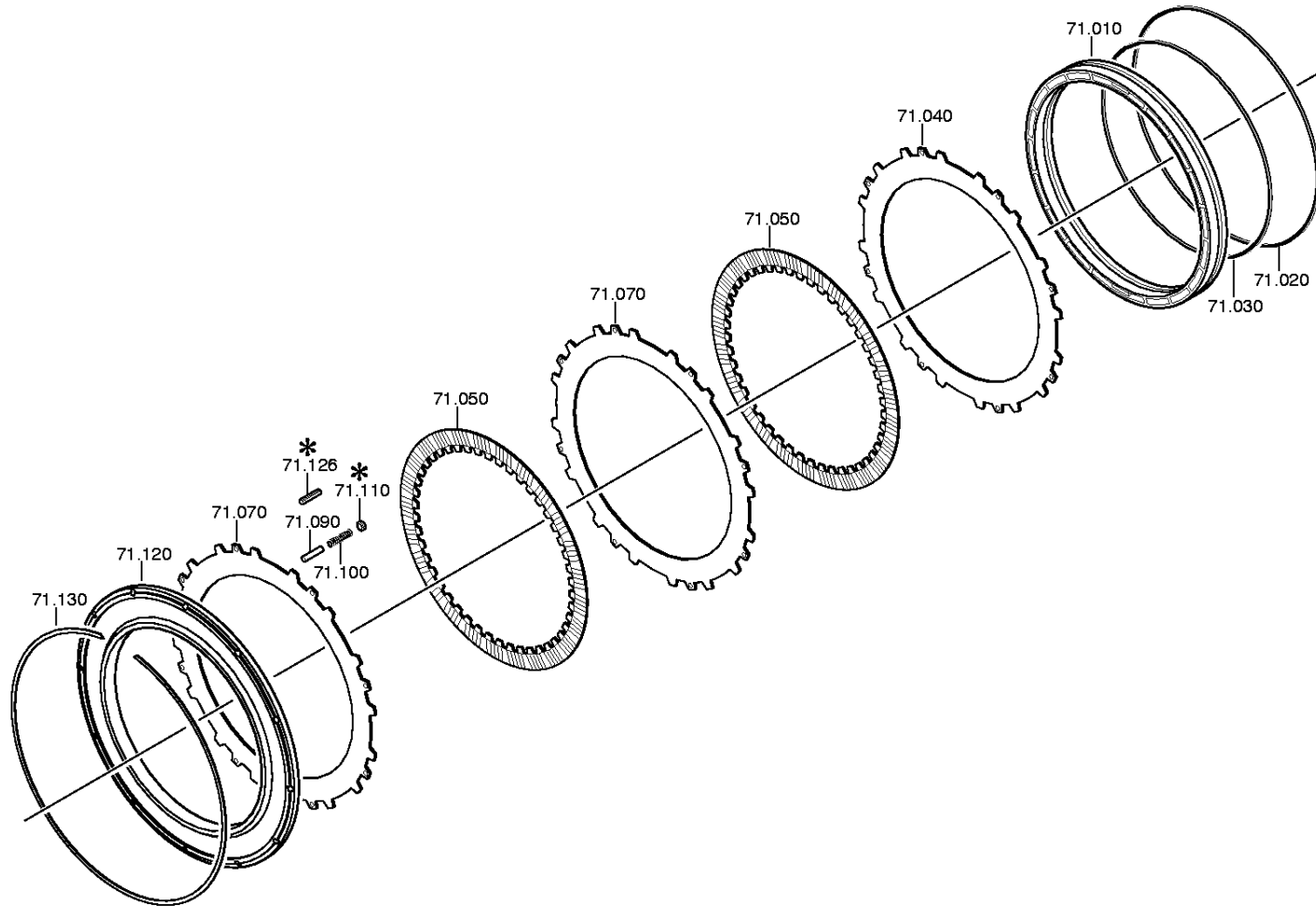
Materialnummer: 4139.006.732

Bildtafel: 004.14.01-1

Material-Baugruppen-Nummer: 4139.171.007

4 HP-500 /

BREMSE





# Bildtafel

Seite 1 von 1

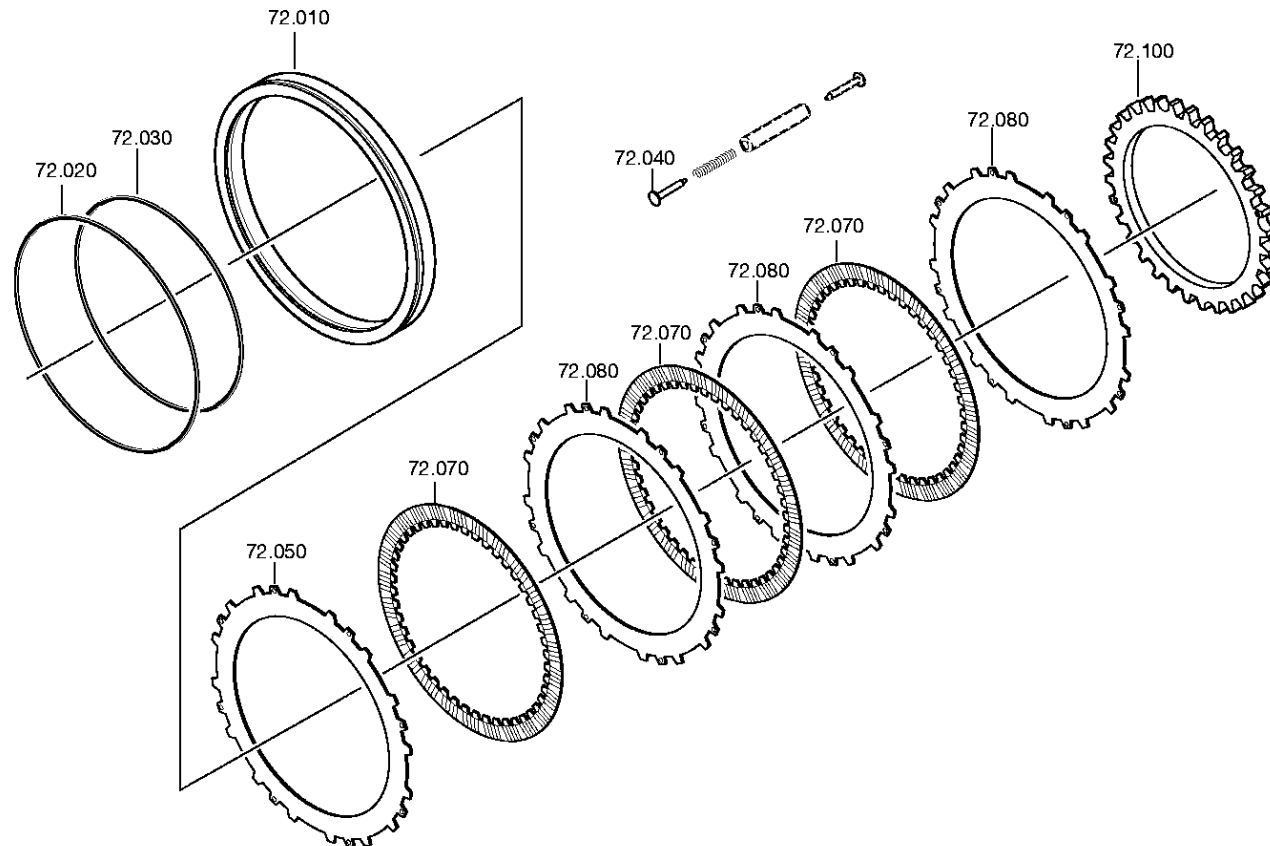
Materialnummer: 4139.006.732

Bildtafel: 004.15.01-1

Material-Baugruppen-Nummer: 4139.172.001

4 HP-500 /

BREMSE



# Bildtafel

Seite 1 von 1

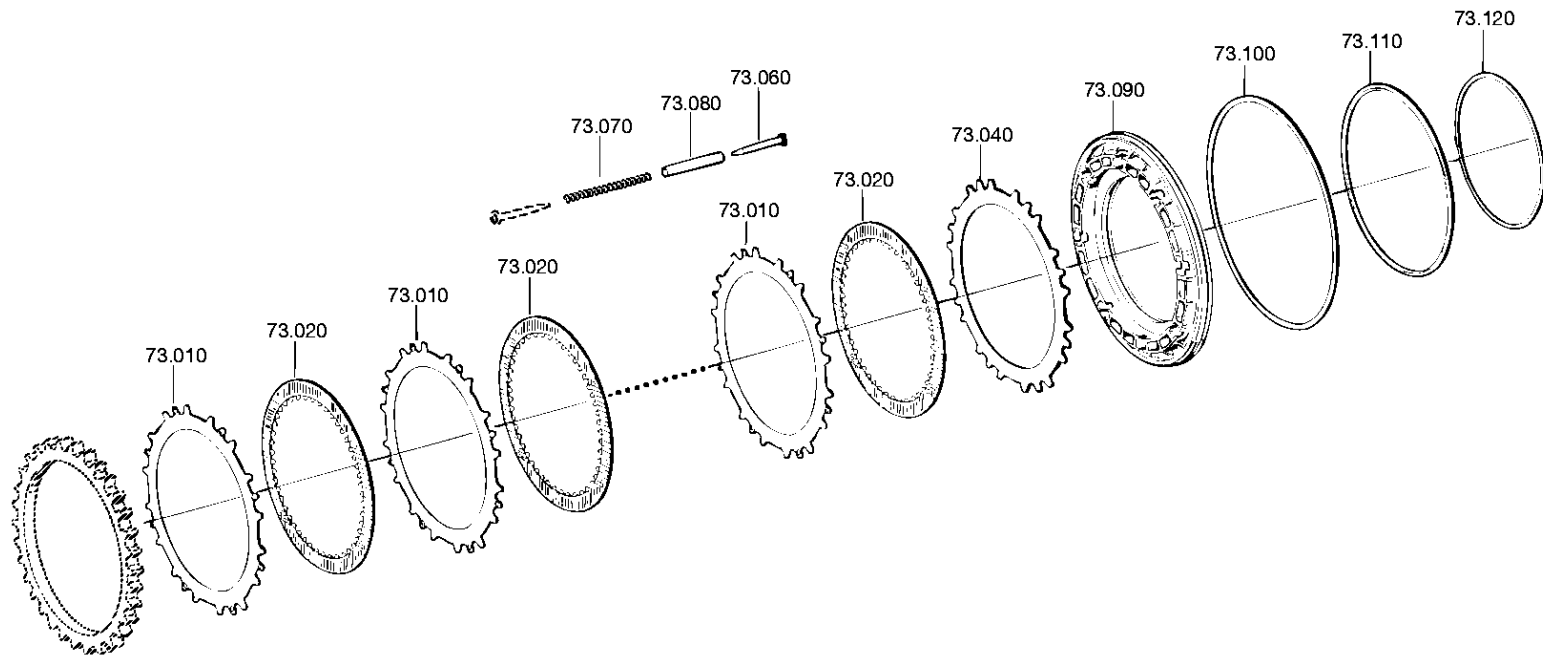
Materialnummer: 4139.006.732

Bildtafel: 004.16.01-1

Material-Baugruppen-Nummer: 4139.173.001

4 HP-500 /

BREMSE

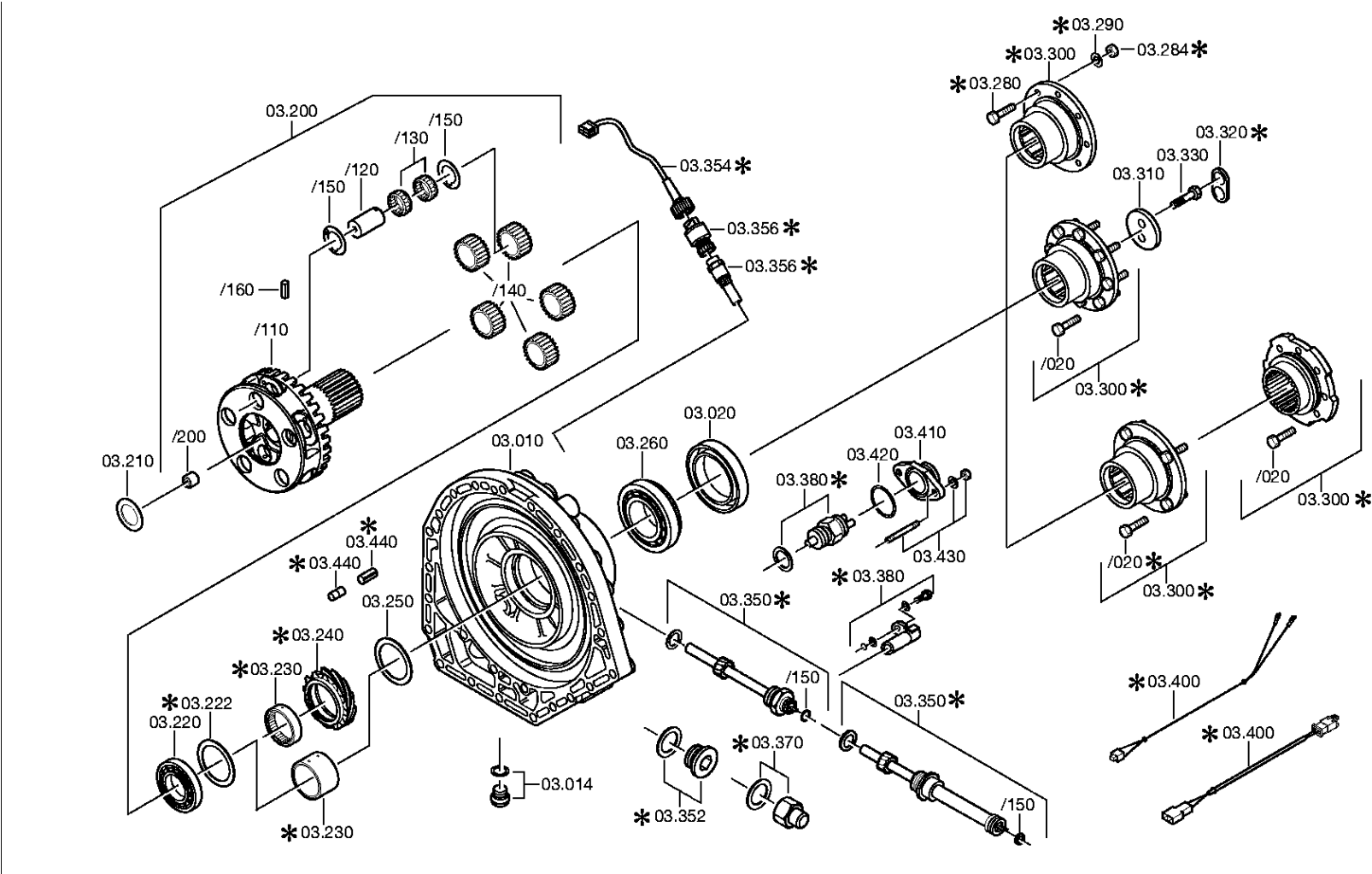


# Bildtafel

Seite 1 von 2

Materialnummer: 4139.006.732  
Bildtafel: 004.20.01-1  
ABTRIEB

4 HP-500 /  
ABTRIEB

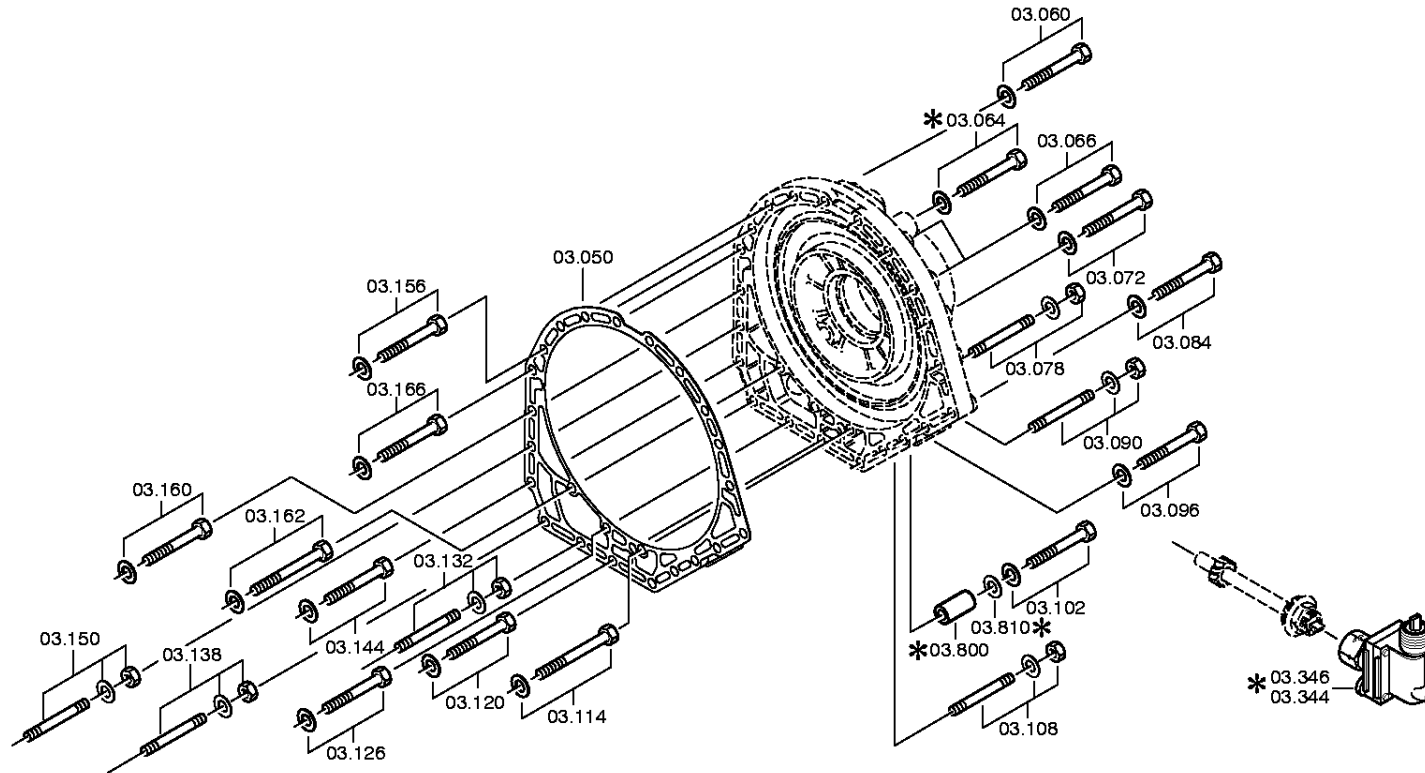


# Bildtafel

Seite 2 von 2

Materialnummer: 4139.006.732  
Bildtafel: 004.20.60-1  
ABTRIEB

4 HP-500 /  
ABTRIEB

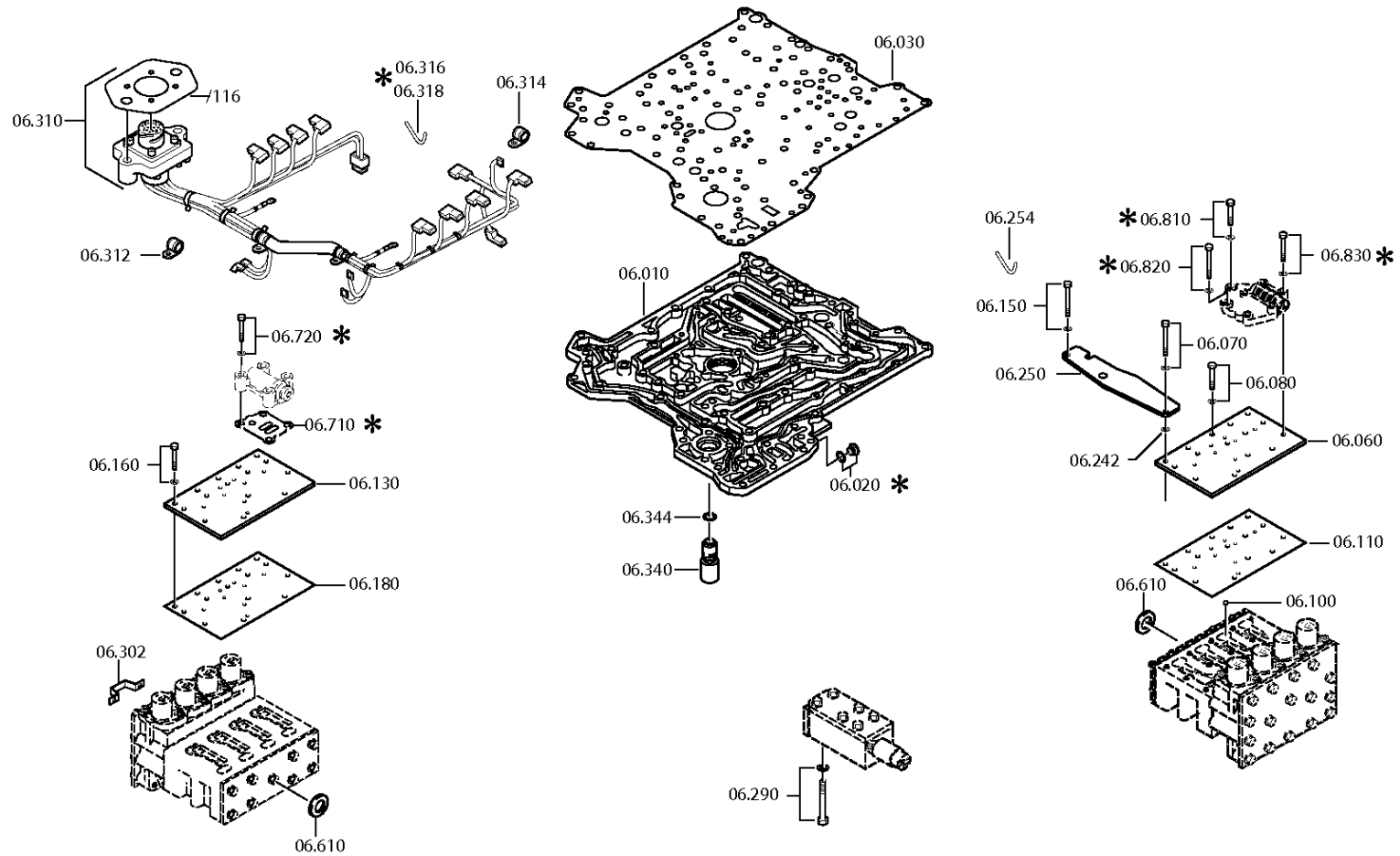


# Bildtafel

Seite 1 von 5

Materialnummer: 4139.006.732  
Bildtafel: 004.48.01-1  
SCHALTSTEUERUNG

4 HP-500 /  
SCHALTSTEUERUNG

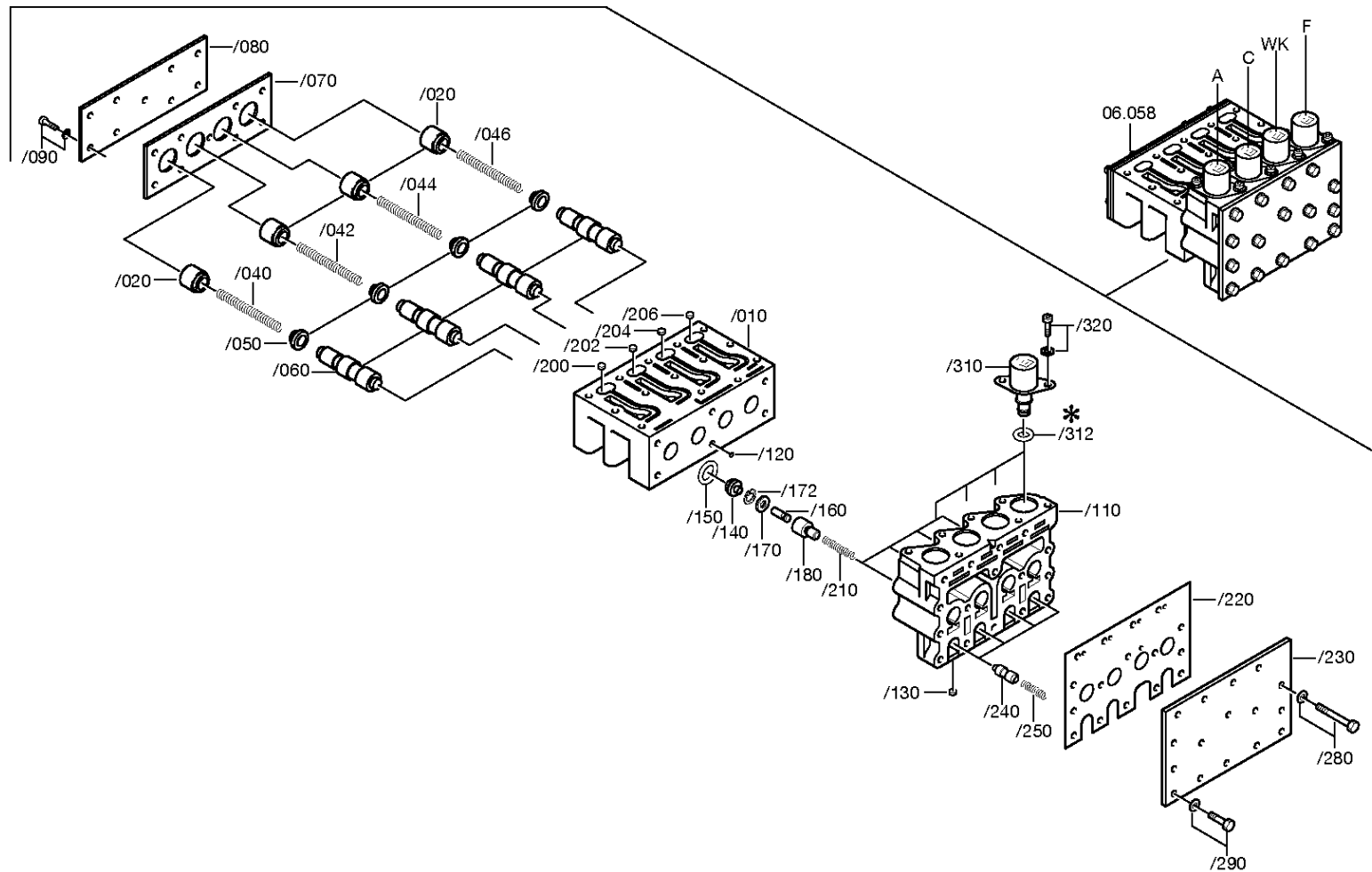


# Bildtafel

Seite 2 von 5

Materialnummer: 4139.006.732  
Bildtafel: 004.48.01-2  
SCHALTSTEUERUNG

4 HP-500 /  
SCHALTSTEUERUNG

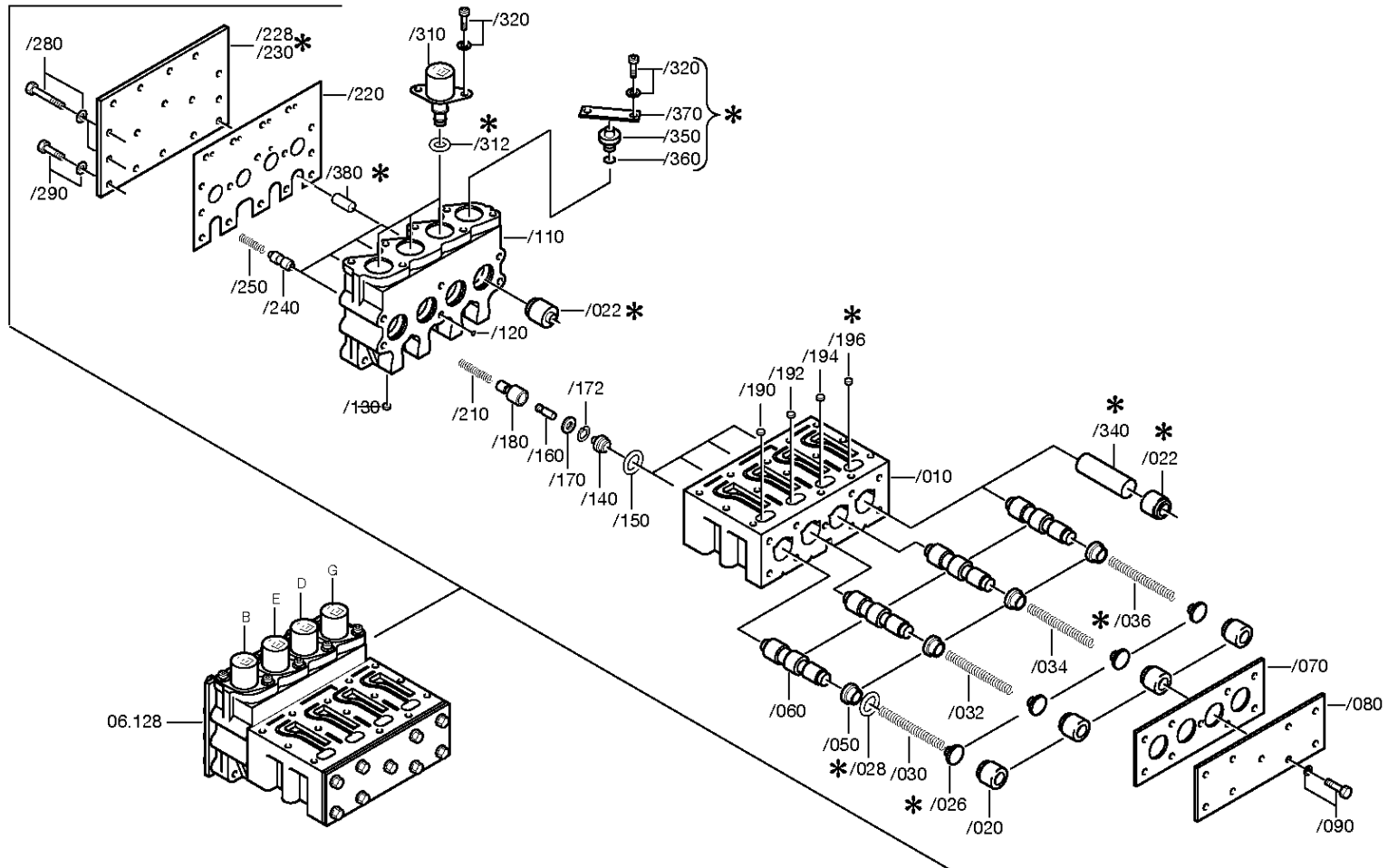


# Bildtafel

Seite 3 von 5

Materialnummer: 4139.006.732  
Bildtafel: 004.48.01-3  
SCHALTSTEUERUNG

4 HP-500 /  
SCHALTSTEUERUNG

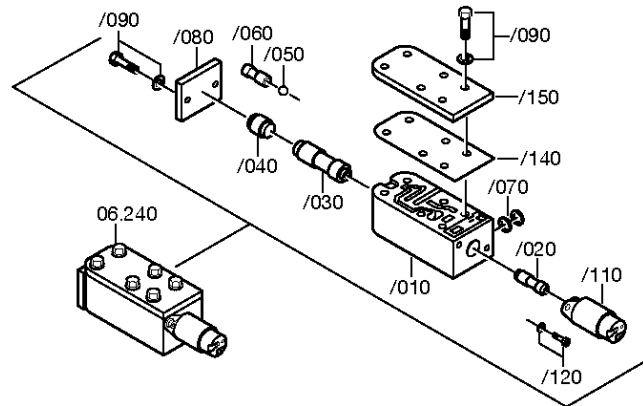
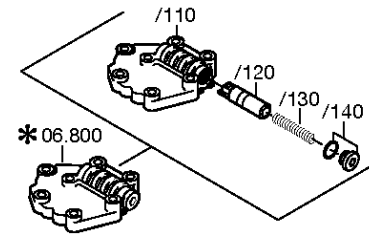
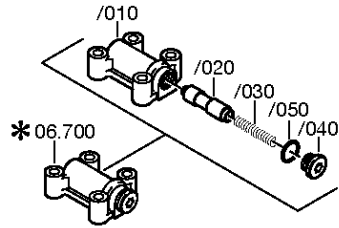


# Bildtafel

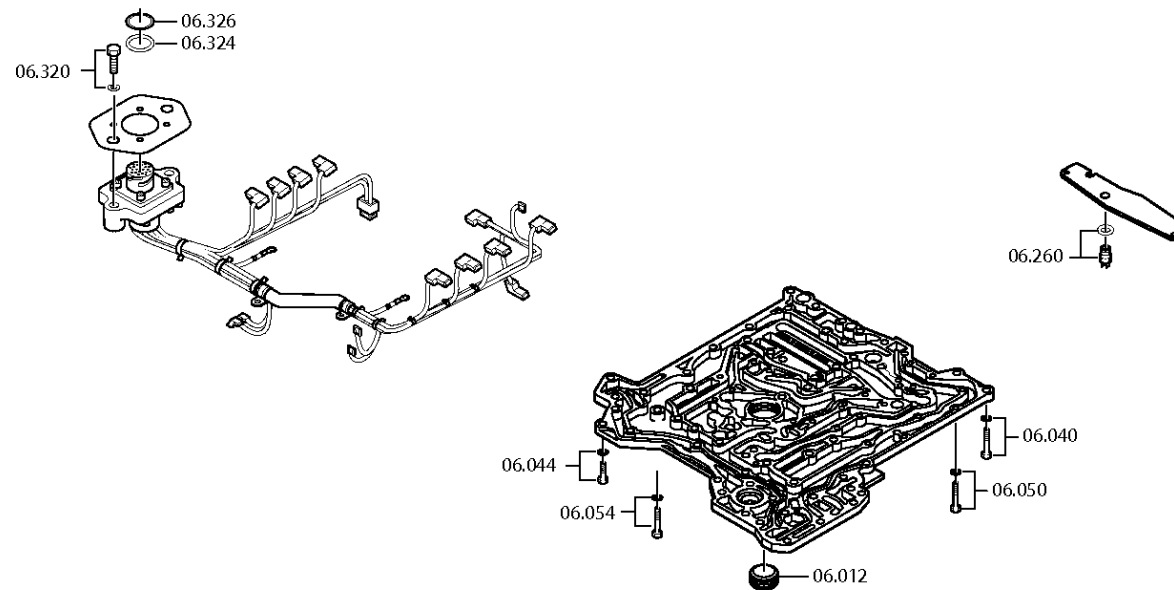
Seite 4 von 5

Materialnummer: 4139.006.732  
Bildtafel: 004.48.01-4  
SCHALTSTEUERUNG

4 HP-500 /  
SCHALTSTEUERUNG





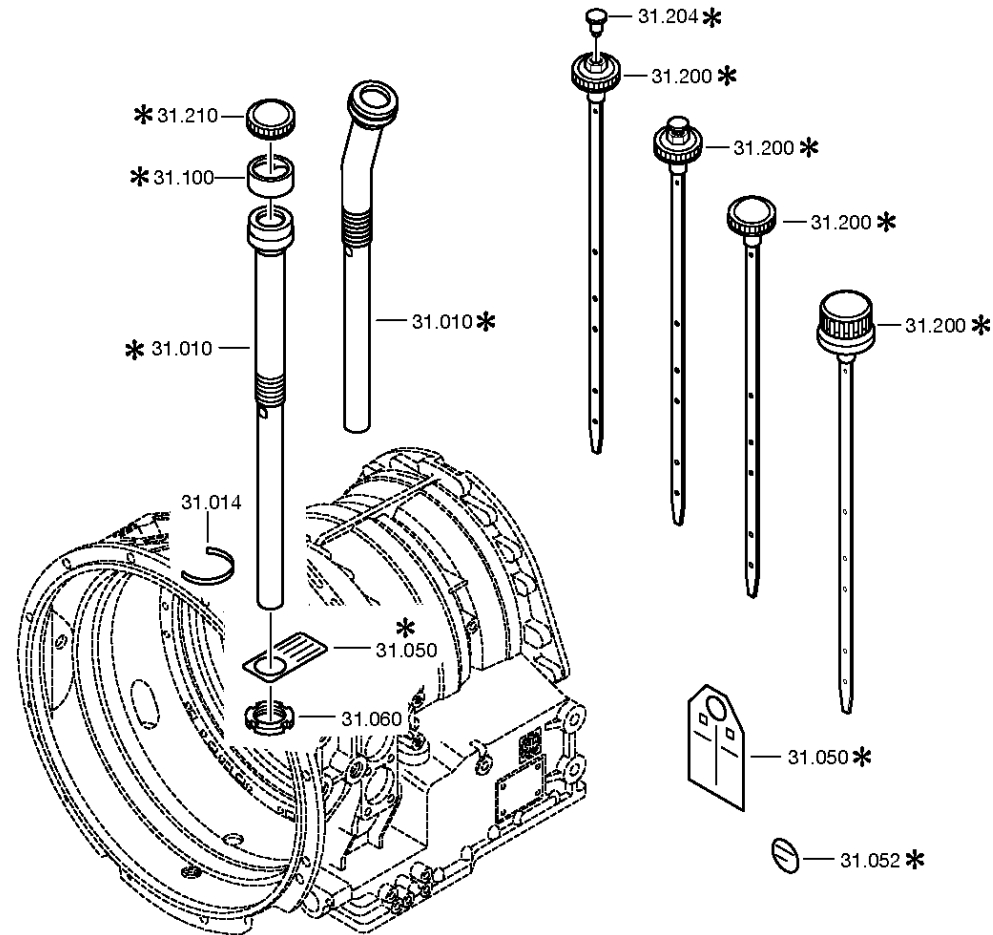


# Bildtafel

Seite 1 von 2

Materialnummer: 4139.006.732  
Bildtafel: 004.56.40-1  
OELWANNE

4 HP-500 /  
OELMESSTEILE

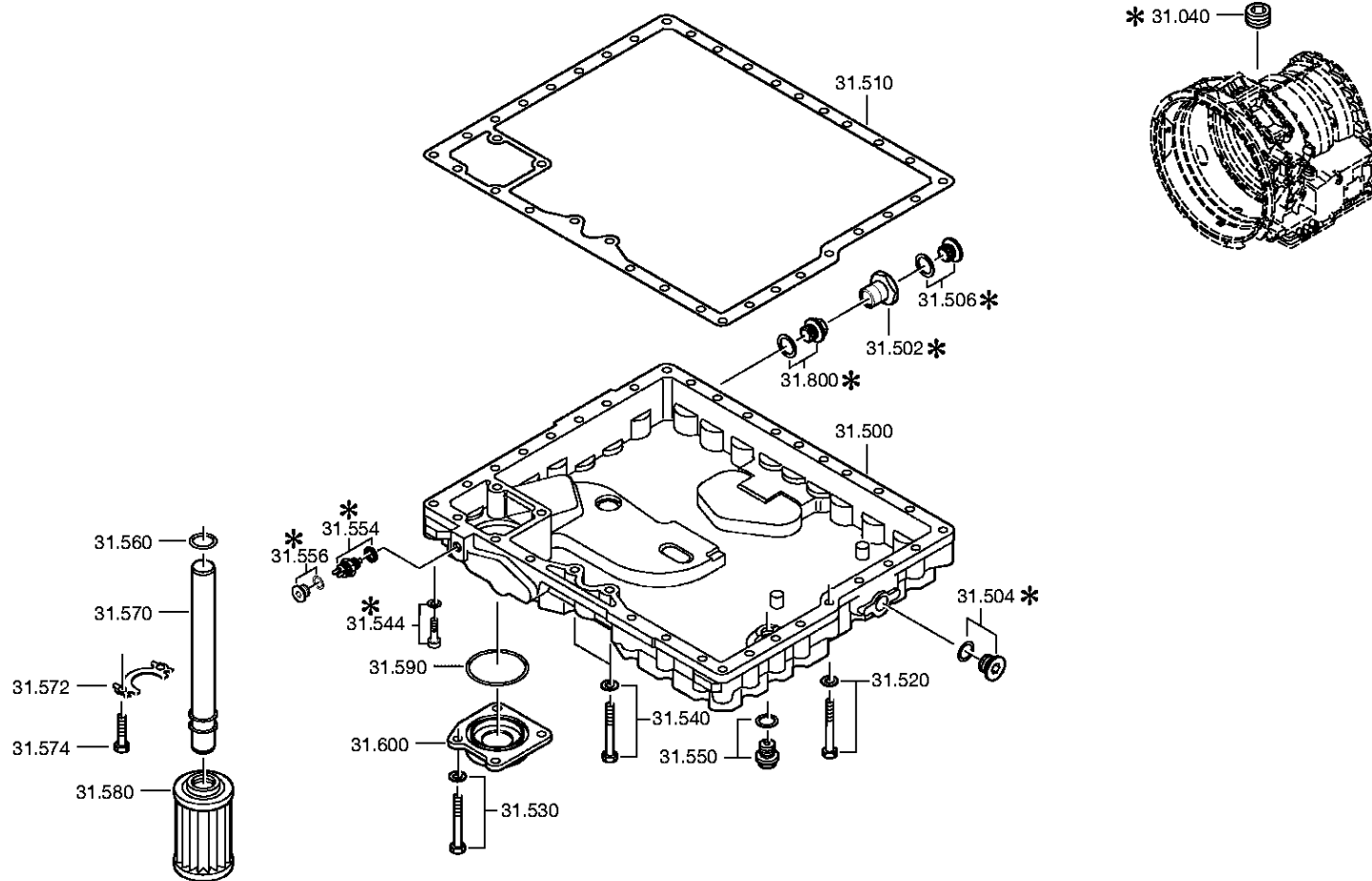


# Bildtafel

Seite 2 von 2

Materialnummer: 4139.006.732  
Bildtafel: 004.56.01-1  
OELWANNE

4 HP-500 /  
OELMESSTEILE

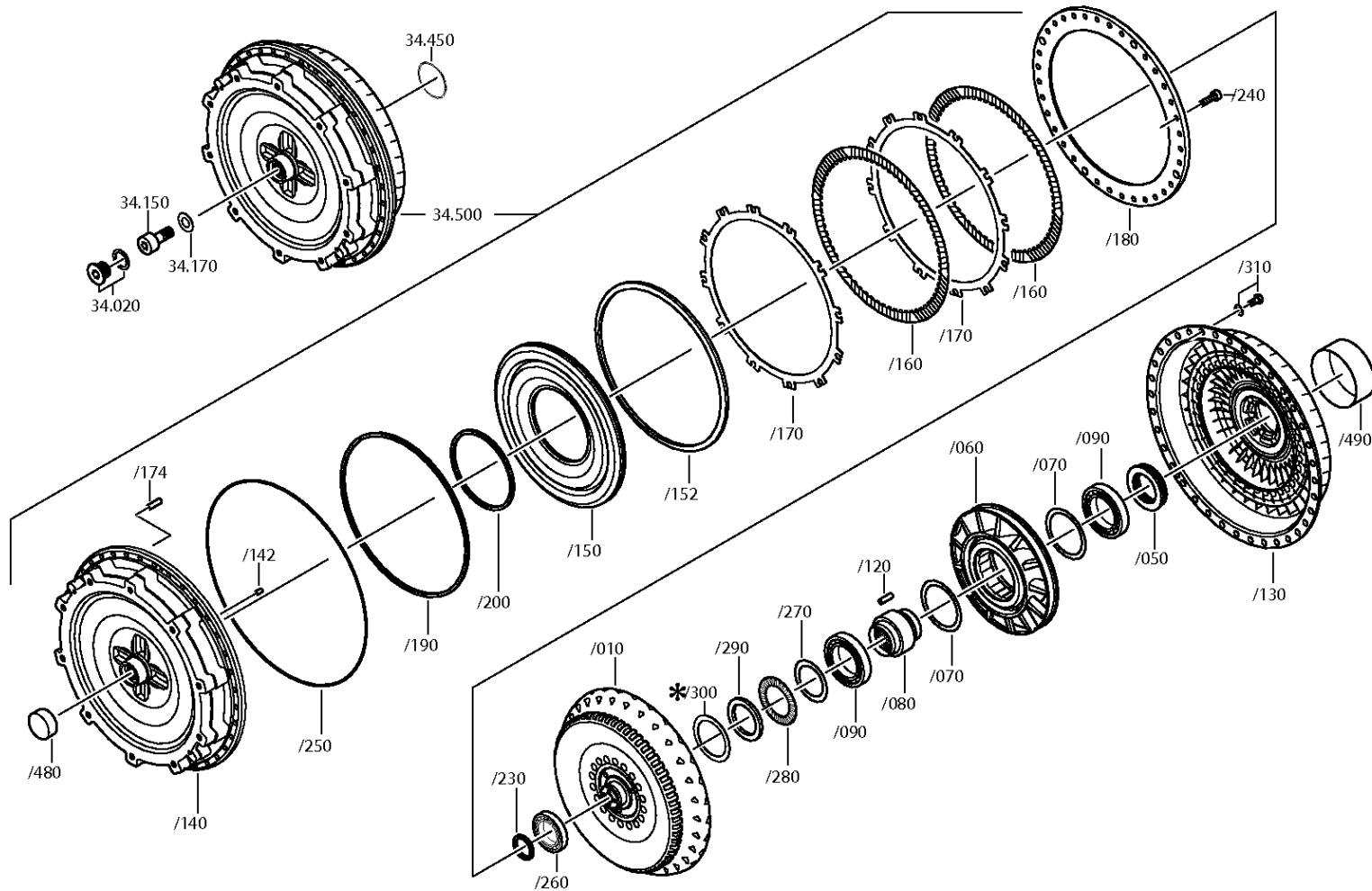


# Bildtafel

Seite 1 von 1

Materialnummer: 4139.006.732  
Bildtafel: 004.59.08-1  
WANDLER

4 HP-500 /  
WANDLER



# Bildtafel

Seite 1 von 1

Materialnummer: 4139.006.732

Bildtafel: 004.90.19-1

Material-Baugruppen-Nummer: 4139.147.300

4 HP-500 /

WÄRMETAUSCHER

