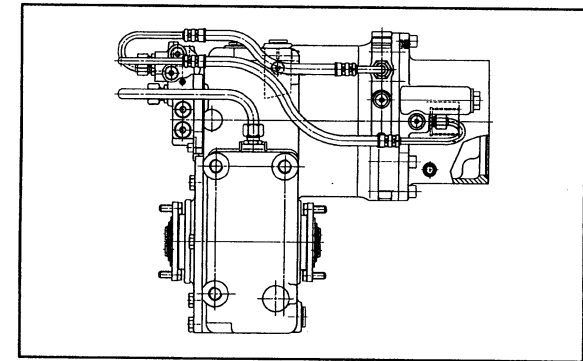


**ERSATZTEIL-LISTE
SPARE PARTS LIST
LISTE DES PIECES DE
RECHANCE**



2 HL 100
Liebherr

Änderungen vorbehalten!
With the reserve of modifications
Modifications reserves!

**ZF-ACHSVERTEILERGETRIEBE
ZF-AXLE TRANSFER CASE
BOITE-PONT DE TRANSFERT**

Stückliste Nr.: / Parts list No.: / Liste de pieces No.: 4143 000 124/125



ZF Passau GmbH
Donaustr. 25 - 71
D- 94 034 Passau

Ausgabe: 06.94

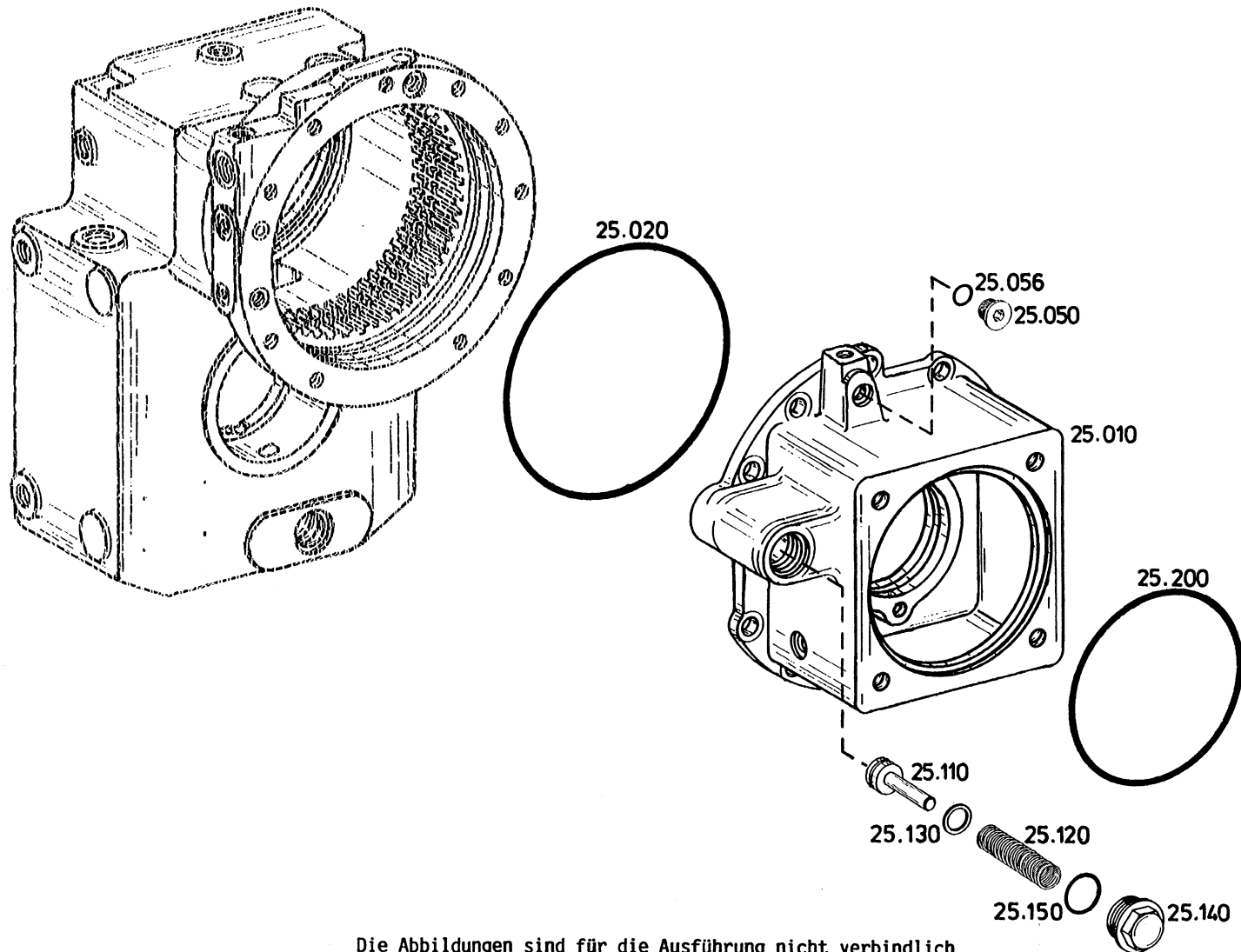
DICHTUNGSSATZ-SEAL KIT-JEU DE JOINTS

STUECKLISTE PARTS LIST LISTE DE PIECES	DICHTUNGSSATZ SEAL KIT JEU DE JOINTS
4143 000 124	4143 298 013
4143 000 125	4143 298 013

INHALTSVERZEICHNIS	TABLE OF CONTENTS	TABLE DES MATIERES	GRUPPE GROUP GROUPE	SEITE PAGE PAGE
--------------------	-------------------	--------------------	---------------------------	-----------------------

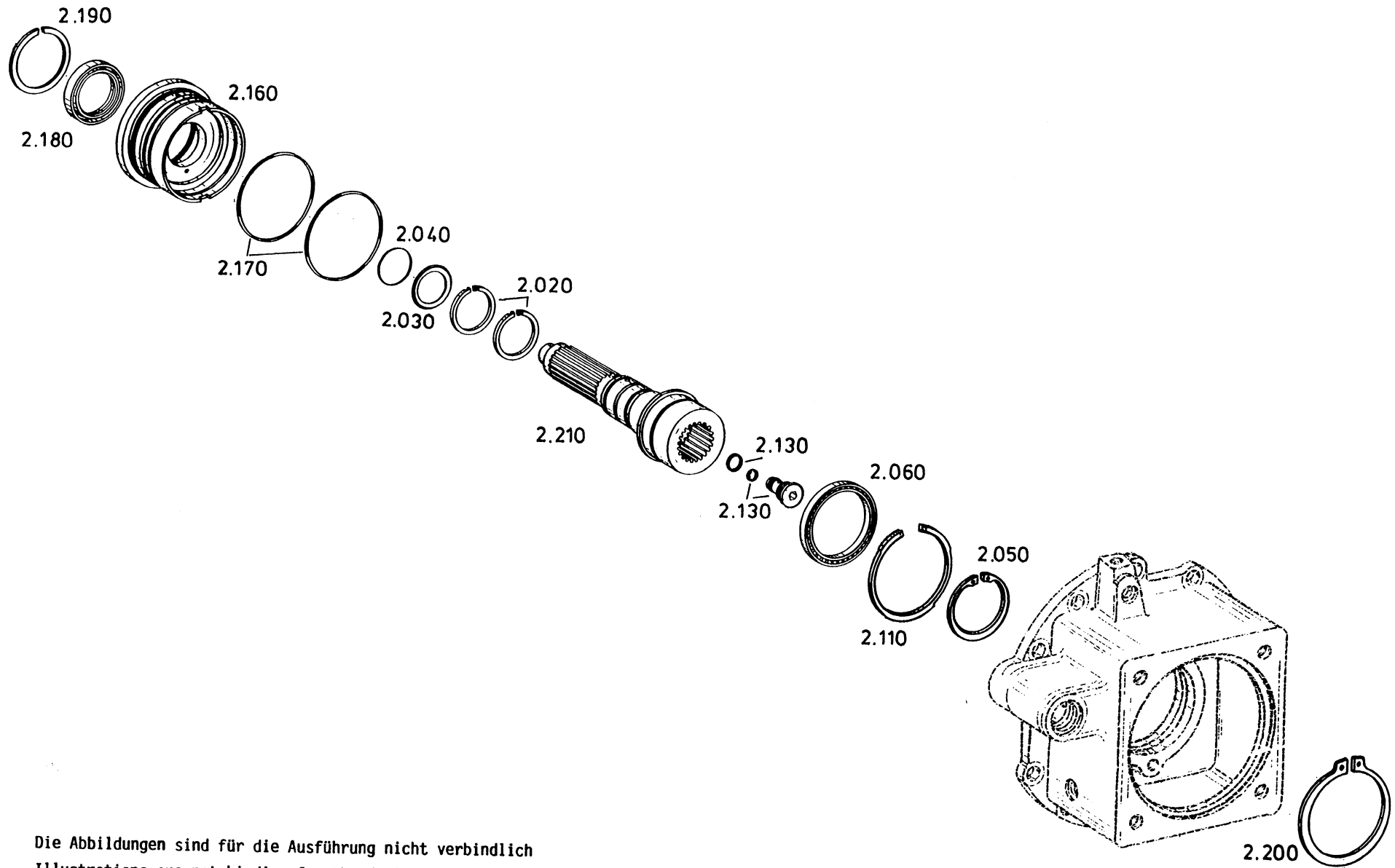
ANTRIEBGSGEHAUSE	INPUT HOUSING	CARTER D'ENTREE	125	1
ANTRIEB	INPUT	ENTREE	102	3
GEHAUSE	HOUSING	CARTER	101	5
OELLEITUNG	OIL PIPE	TUYAU D'HUILE	121	9
KUPPLUNG	COUPLING	EMBAYAGE	152	11
LAMELLENBREMSE	M-DISC BRAKE	FREIN DISQUES	151	13
PLANETENTRIEB	PLANTEARY DRIVE	TRAIN PLANET.	115	15
ABSCHALTUNG	DISCONNECTION .	DEBRAYAGE	134	17
STIRNTRIEB	SPUR GEAR DRIVE	TRAIN PIGN.CYL.	135	21
SCHALTSICHERUNG	G.SHIFT SENSOR	DETECT.COMMANDE	142	23
ABTRIEB	OUTPUT	SORTIE	103	27
LOSTEILE	LOOSE PARTS	PCES.DETACHEES	199	31

Gruppe 4143 125 ANTRIEBGEHAEUSE
Group INPUT HOUSING
Groupe CARTER D'ENTREE



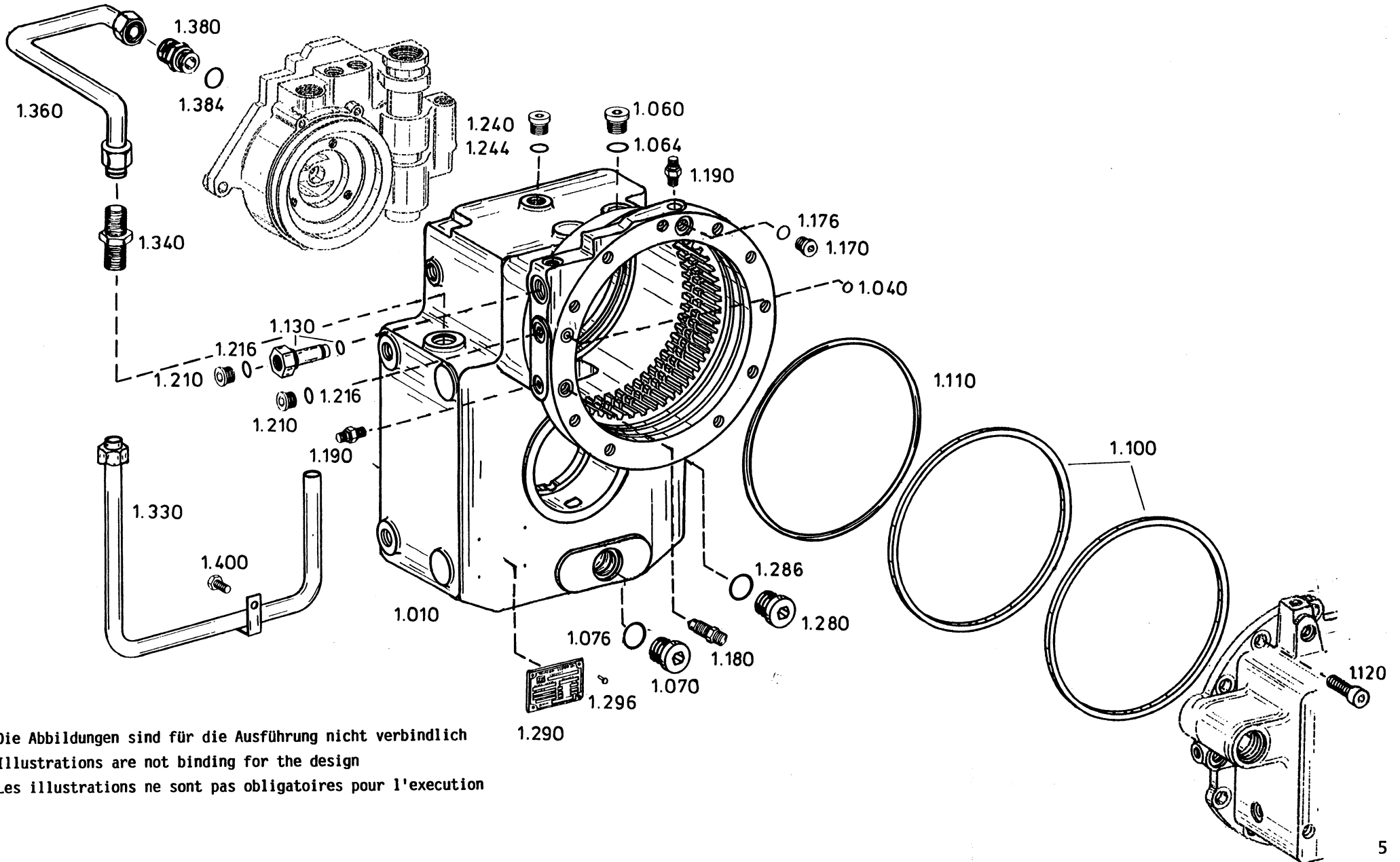
Die Abbildungen sind für die Ausführung nicht verbindlich
Illustrations are not binding for the design
Les illustrations ne sont pas obligatoires pour l'execution

Gruppe 4143 102 ANTRIEB
Group INPUT
Groupe ENTREE



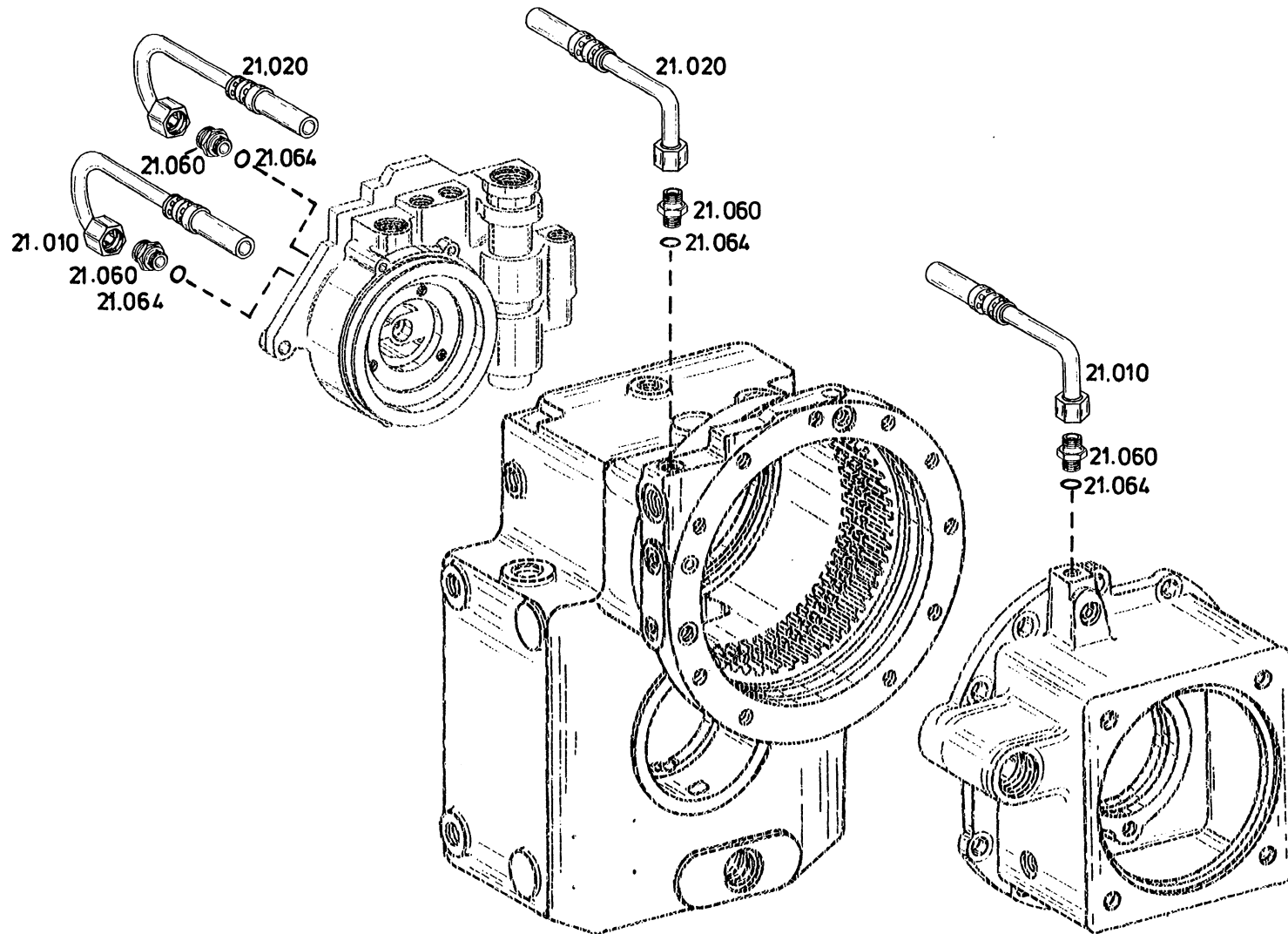
Die Abbildungen sind für die Ausführung nicht verbindlich
Illustrations are not binding for the design
Les illustrations ne sont pas obligatoires pour l'exécution

Gruppe 4143 101 GEHAEUSE
 Group HOUSING
 Groupe CARTER



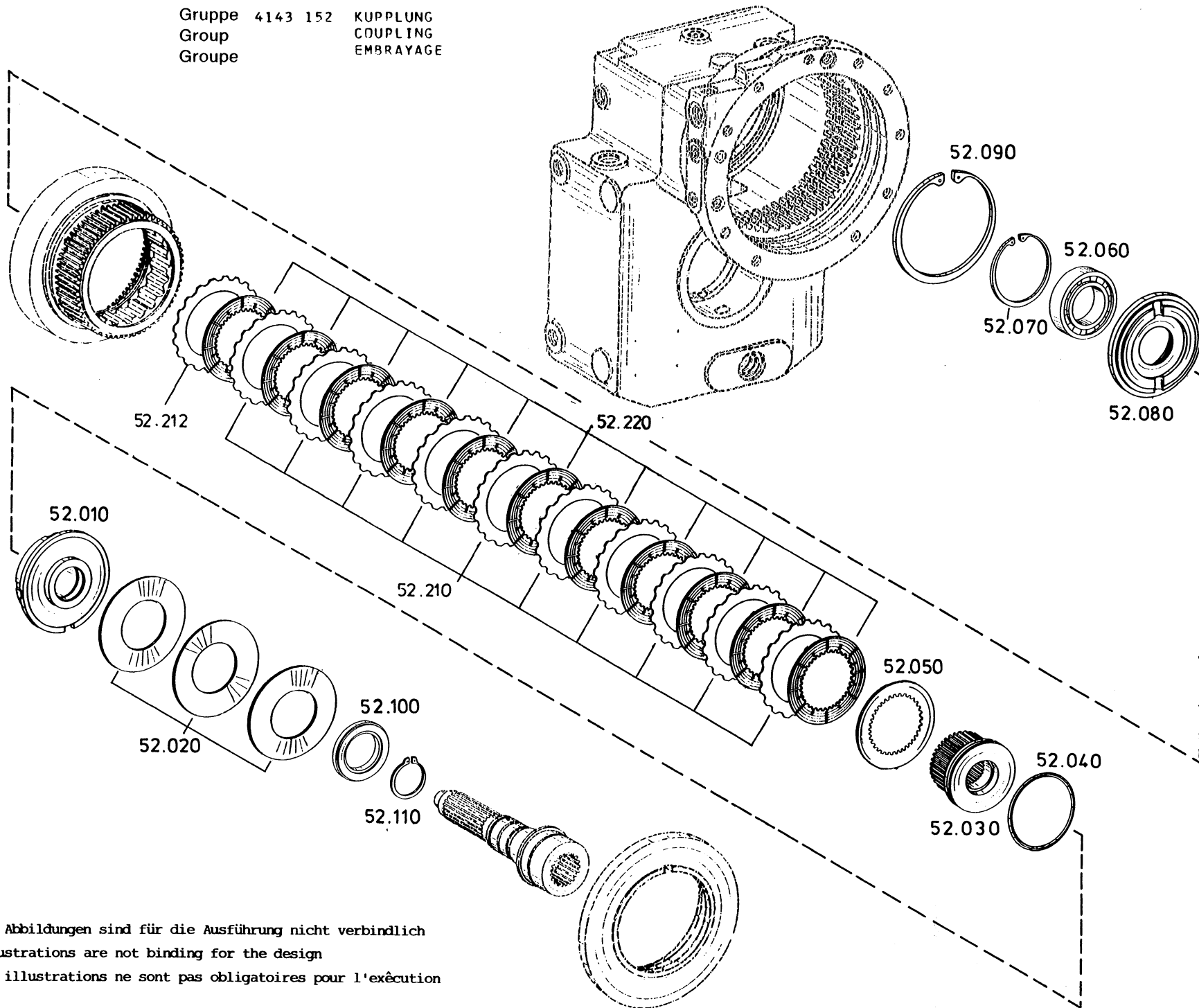
Die Abbildungen sind für die Ausführung nicht verbindlich
 Illustrations are not binding for the design
 Les illustrations ne sont pas obligatoires pour l'exécution

Gruppe 4143 121 OELLEITUNG
Group OIL PIPE
Groupe TUYAU D'HUILE



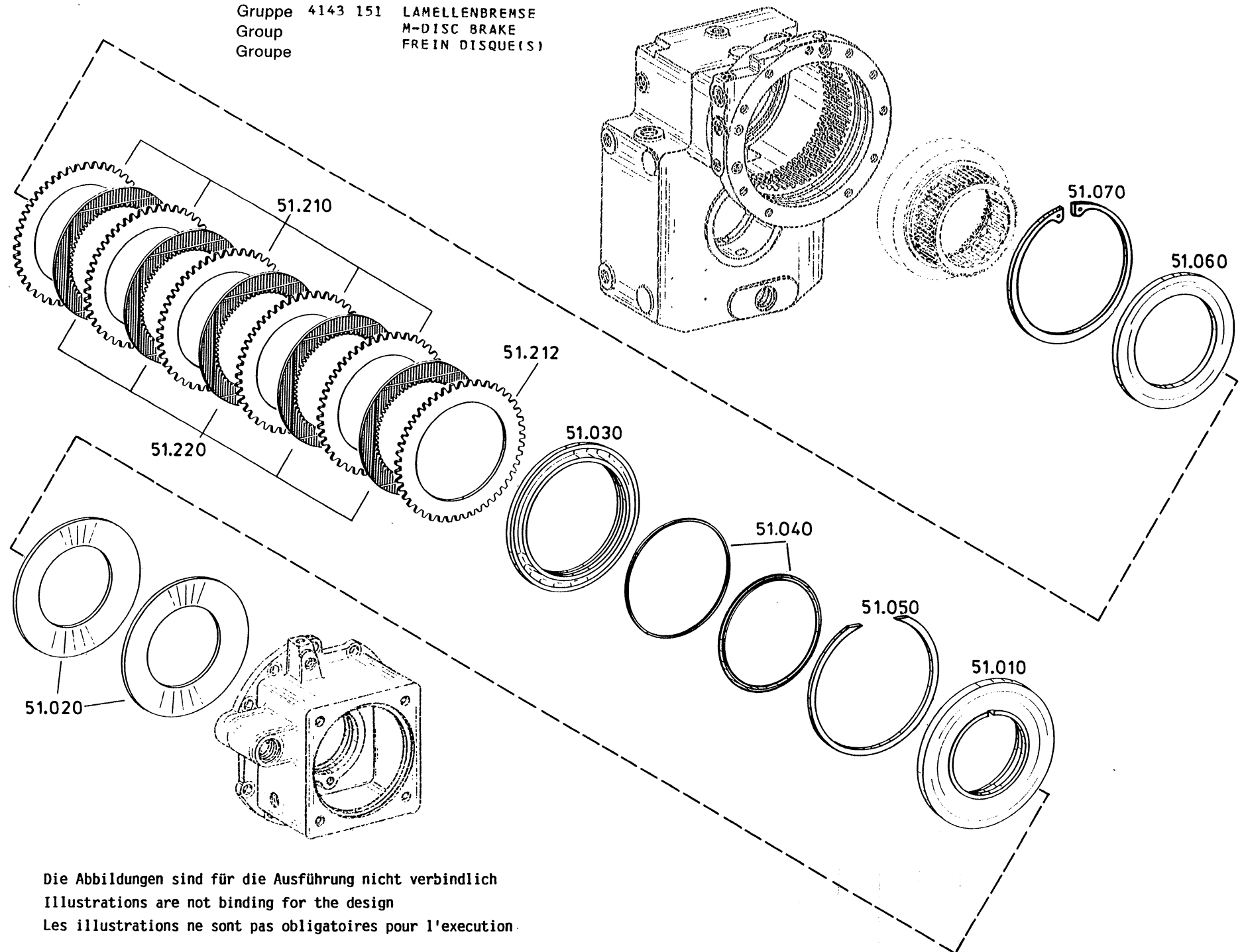
Die Abbildungen sind für die Ausführung nicht verbindlich
Illustrations are not binding for the design
Les illustrations ne sont pas obligatoires pour l'exécution

Gruppe 4143 152 KUPPLUNG
Group COUPLING
Groupe EMBRAYAGE



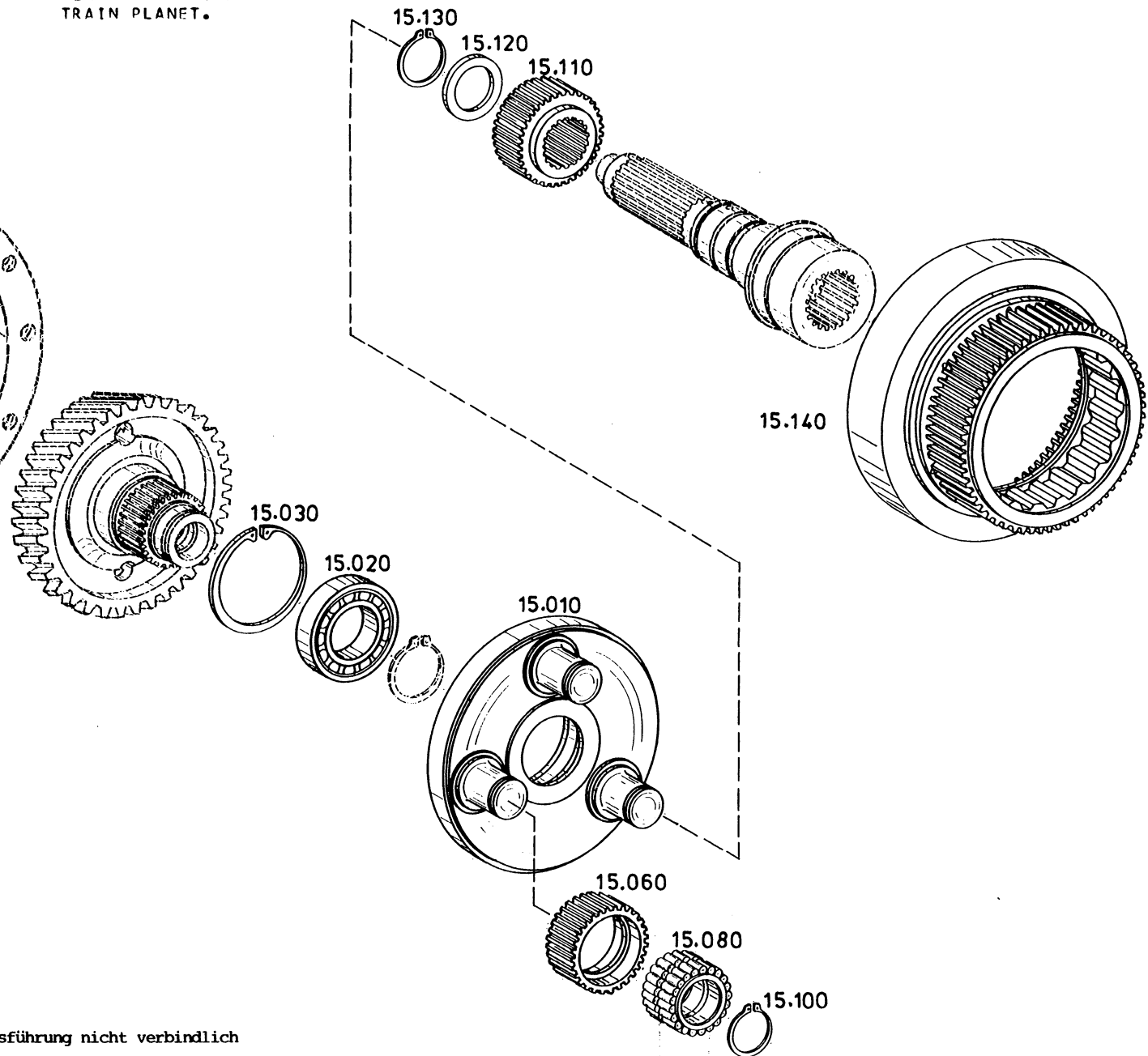
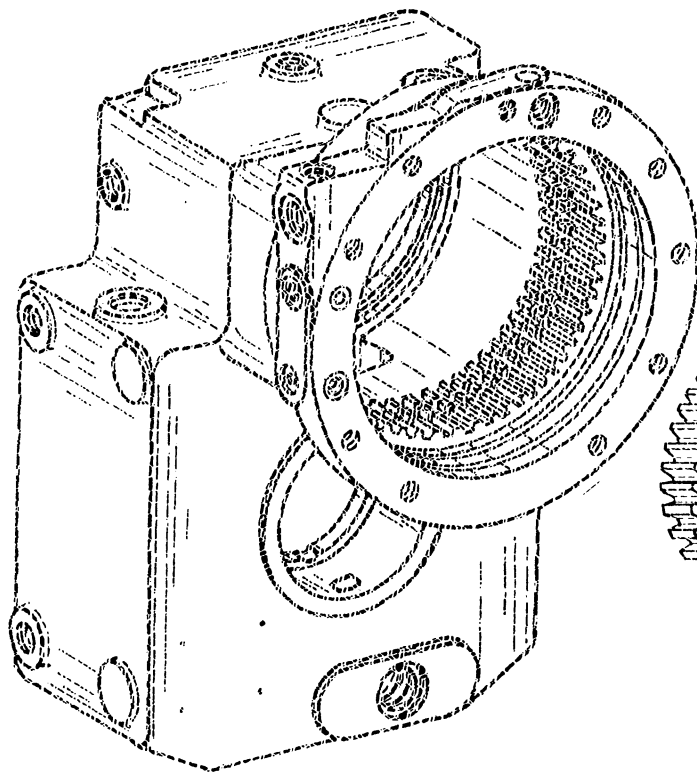
Die Abbildungen sind für die Ausführung nicht verbindlich
Illustrations are not binding for the design
Les illustrations ne sont pas obligatoires pour l'exécution

Gruppe 4143 151 LAMELLENBREMSE
Group M-DISC BRAKE
Groupe FREIN DISQUE(S)



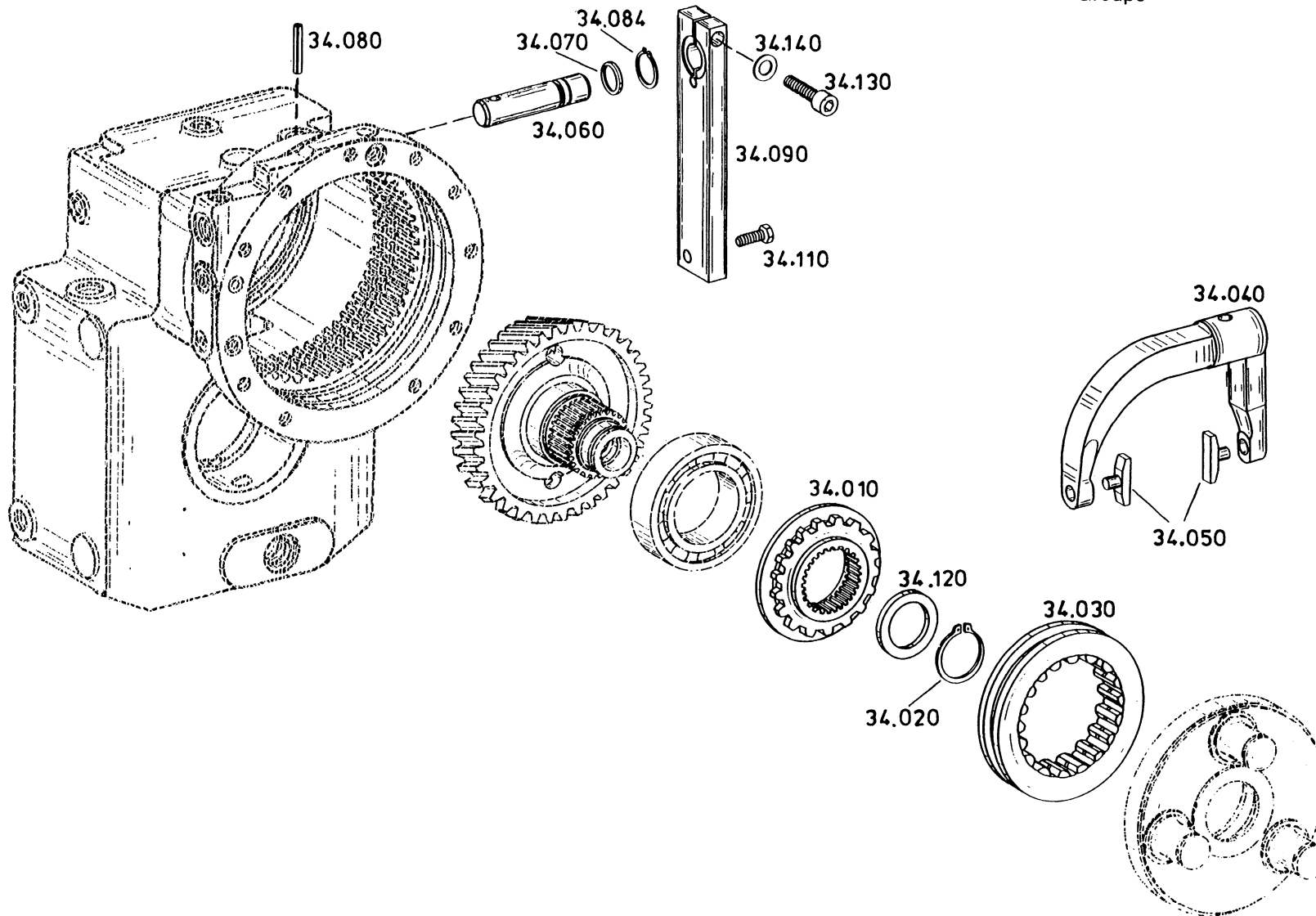
Die Abbildungen sind für die Ausführung nicht verbindlich
Illustrations are not binding for the design
Les illustrations ne sont pas obligatoires pour l'exécution.

Gruppe 4143 115 PLANETENTRIEB
Group PLANETARY DRIVE
Groupe TRAIN PLANET.



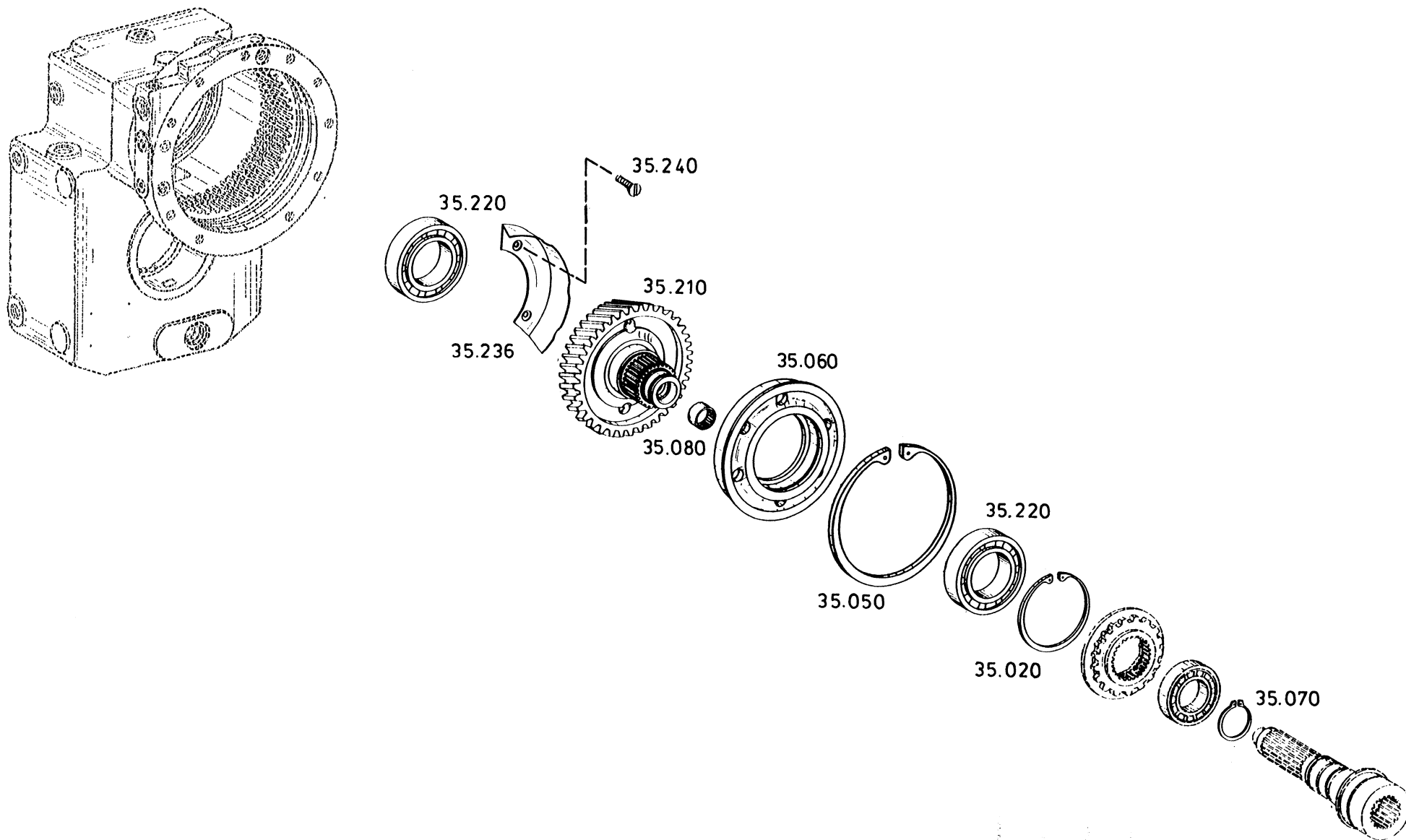
Die Abbildungen sind für die Ausführung nicht verbindlich
Illustrations are not binding for the design
Les illustrations ne sont pas obligatoires pour l'exécution

Gruppe 4143 134 ABSCHALTUNG
Group DISCONNECTION
Groupe DEBRAYAGE



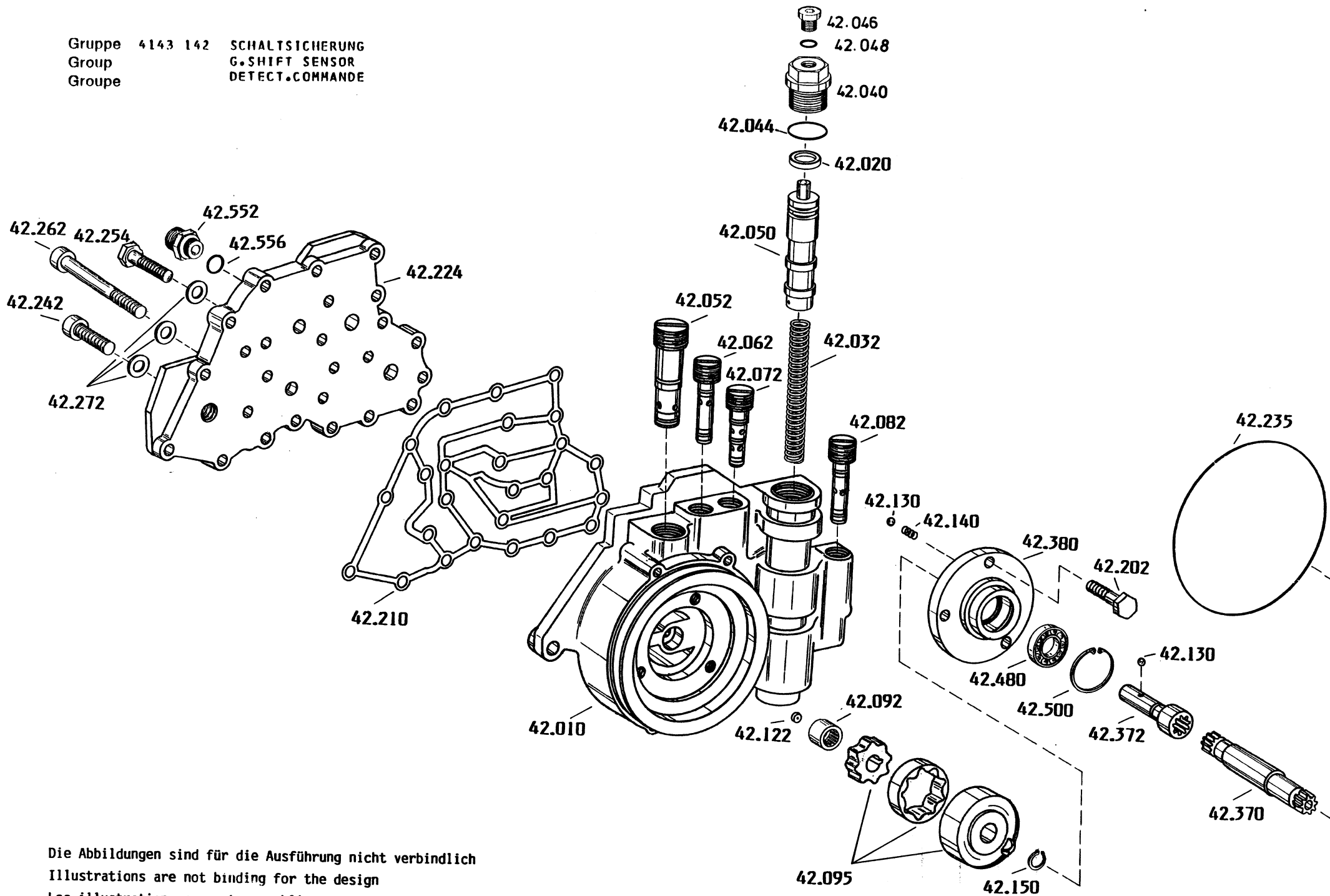
Die Abbildungen sind für die Ausführung nicht verbindlich
Illustrations are not binding for the design
Les illustrations ne sont pas obligatoires pour l'exécution

Gruppe 4143 135 STIRNTRIEB
Group SPUR GEAR DRIVE
Groupe TRAIN PIGN.CYL.



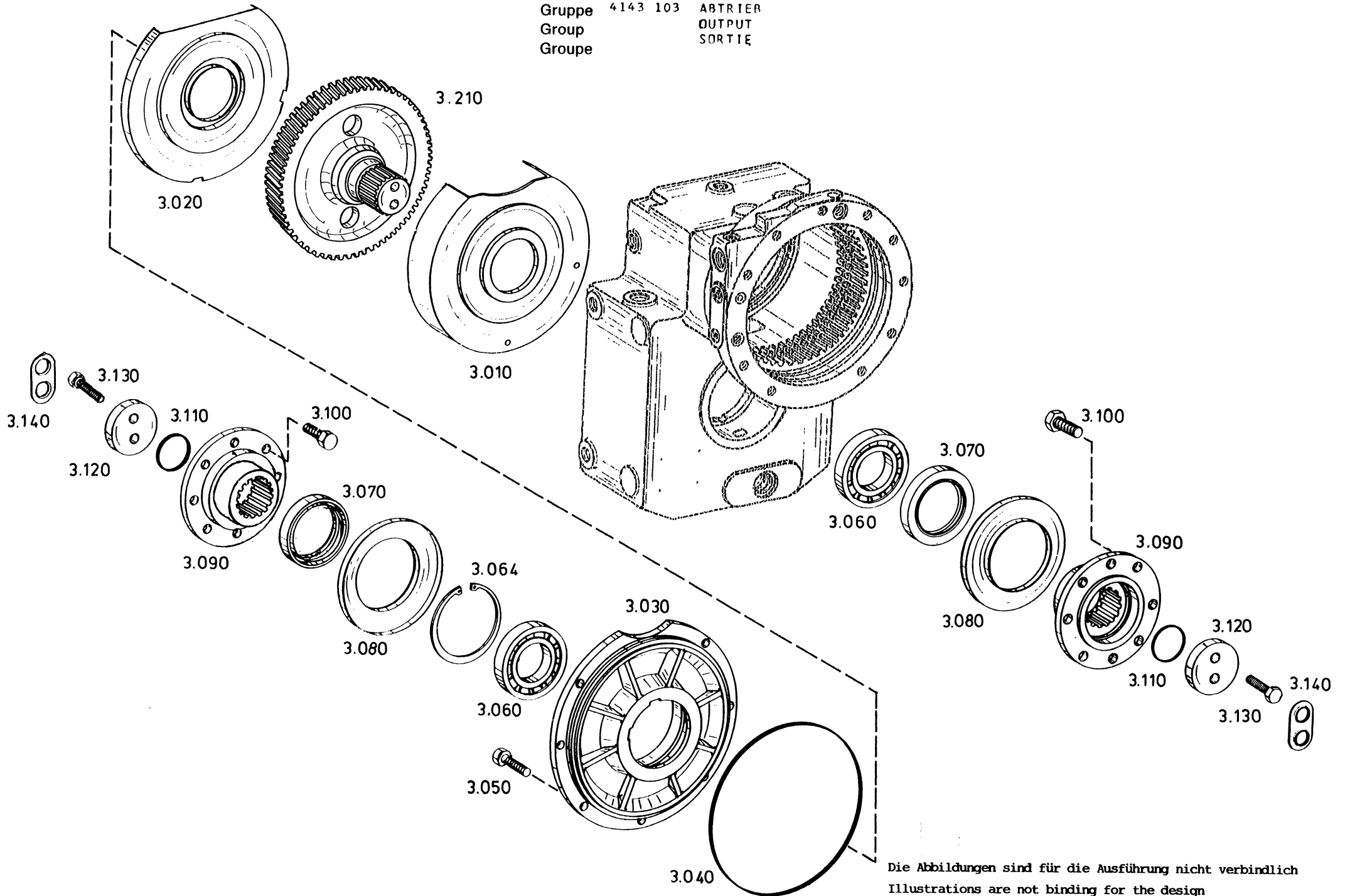
Die Abbildungen sind für die Ausführung nicht verbindlich
Illustrations are not binding for the design
Les illustrations ne sont pas obligatoires pour l'exécution

Gruppe 4143 142 SCHALTSICHERUNG
 Group G.SHIFT SENSOR
 Groupe DETECT.COMMANDE



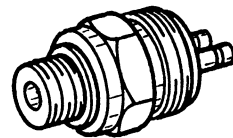
Die Abbildungen sind für die Ausführung nicht verbindlich
 Illustrations are not binding for the design
 Les illustrations ne sont pas obligatoires pour l'exécution

Gruppe 4143 103 ABTRIER
 Group OUTPUT
 Groupe SORTIE



Die Abbildungen sind für die Ausführung nicht verbindlich
 Illustrations are not binding for the design
 Les illustrations ne sont pas obligatoires pour l'exécution 27

Gruppe 4 143 199 LOSTEILE
Group LOOSE PARTS
Groupe PCES.DETACHEES



99.020

Die Abbildungen sind für die Ausführung nicht verbindlich
Illustrations are not binding for the design
Les illustrations ne sont pas obligatoires pour l'exécution