



# Ersatzteilkatalog

2 HL 100

Materialnummer: 4143.000.182

Tagesdatum: 03.06.2014

ZF Friedrichshafen AG  
Hauptverwaltung  
80038 Friedrichshafen  
Deutschland

Telefon: +49 7541 77-0

Telefax: +49 7541 77-908000

[www.zf.com](http://www.zf.com)

zuständiges Werk:  
Passau

# Hinweise zum Ersatzteilkatalog



## Aufbau eines Ersatzteilkataloges

- Deckblatt
- Technisches Deckblatt (bei SDM Ausdruck)
- Bildtafelübersicht
- Bildtafel
- zugehörige Stückliste
- nächste Bildtafel
- zugehörige Stückliste
- ...

## Bildtafel und Stückliste



## Bildtafelübersicht

Bildtafel Figure	Sachnummer Product number	Benennung (Description)	Technische Info Technical info	Description (Benennung)	Menge Quantity	Einheit Unit
068.08.17	1316.170.001	AUSLEGER	WL	SHIFT TURRET	1	Stk
068.08.06	1316.170.031	DECKEL	WL*H-H *VM	COVER	1	Stk
068.08.14	1316.170.808	DECKEL	WL*AUSL+GEH*H-H*HF160N	COVER	1	Stk
08	1316.170.441	ANSCHLUSSTEILE	WL*NG-VORB*RG-SCHL*168N *BAJONETT	CONNECTING PARTS	1	Stk

eine "Lücke" bedeutet, dass es für diese Baugruppe keine eigene Bildtafel gibt  
die Teile dieser Baugruppe sind auf den Bildtafeln mit derselben Mittelnummer dargestellt

### 1 Positionen mit Unterpositionen

Pos.	Sachnummer Product number	Benennung (Description)	Technische Info Technical info	Description (Benennung)	Menge Quantity	Einheit Unit
0370	1315.201.054	RUECKLAUFBOLZEN	KPL.16S151*SG*L= 79	REV.IDLER SHAFT	1	Stk
/0120	0631.329.293	SPANNSTIFT		SLOT. PIN	1	Stk

Positionen mit "/" sind die einzelnen Positionen einer Komplettierung  
siehe Beispiel: Position 0370 enthält einen Spannstift, mit der Position /0120

### 2 Normteilkombinationen

Pos.	Sachnummer Product number	Benennung (Description)	Technische Info Technical info	Description (Benennung)	Menge Quantity	Einheit Unit
0630		VERSCHL.SCHR.		SCREW PLUG	1	Stk
	0636.302.067	VERSCHL.SCHR.		SCREW PLUG	1	Stk
	0634.801.249	DICHTRING	A 26 X 31	SEALING RING	1	Stk

in der Stückliste werden die Bestandteile der Normteilkombination angezeigt

### 3 Darstellung Positionsnummer auf der Bildtafel und in der Stückliste

01.620 - auf der Bildtafel Die 01 bezieht sich auf die Baugruppe, in der die Position sich befindet. Sie wird aus programmtechnischen Gründen in der Bildtafel angezeigt.

0620 - in der Stückliste

Pos.	Sachnummer Product number	Benennung (Description)	Technische Info Technical info	Description (Benennung)	Menge Quantity	Einheit Unit
0620	0732.040.736	DRUCKFEDER		COMPRESSION SPRING	1	Stk

### 4 \*-Positionen

Positionen mit einem \* sind optional, d.h. sie sind nicht zwingend in der Stückliste  
Der folgende Hinweis ist auf den Bildtafeln abgebildet

je nach Stücklistenausführung  
depending on spec. number  
\* suivant la nomenclature  
secondo la distinta base

### 5 Gestrichelt dargestellte Teile

Teile, die auf einer Bildtafel gestrichelt dargestellt werden, dienen lediglich zur Orientierung der anderen Teile

# Technisches Deckblatt

Seite 1 von 1

Materialnummer: 4143.000.182



2 HL 100 /

Pos.-Nr.	Informationen	Anderungsnummer
	AGGREGATBESCHREIBUNG:	
	TYP: 2 HL 100	
	EINBAU: ACHSANBAU	
	EINBAULAGE: S.EINBAUZEICHNUNG	
	UEBERSETZUNG:	
	1.G=5,35 2.G=1,39	
	SCHALTDRUCK: AM GETR.ANSCHL.P1 U.P2 30-35 BAR	
	BREMSE:	
	HILFS+FESTSTELLBREMSE	
	BREMSWIRKUNG: VERSPANNTE SCHALKUPPLG.	
	BREMSMOMENT:SIEHE BREMSBERECHNUNG	
	SCHALTSICHERUNG: HYDRAULISCH	
	LECKOELANSCHLUSS: E (S.EINBAUZCHG)	
	LECKOELRUECKLAUF:DRUCK MAX.0,8 BAR	
	LECKOELMENGE: MAX. 1L/MIN	
	INDUKTIVGEBER: OHNE	
	FAHRSCHALTER: OHNE	
	STEUERUNG: OHNE	
	ZEICHNUNGEN:	
	SCHNITT: 4143 000 093( )	
	EINBAU: 4472 620 091/092	
	EINSTELL-VOR:4143 700 036(4)	
	LASTENHEFT: 4143 700 044(4)	
	HYDR.SCHEMA: .... ..( )	
	PRUEFANWEISUNG: 4143 760 007( )	
	OELEINF.MENGE:3,0L(OELST.KONTR.BOHRG.BEACHTEN)	
	OELFUELLUNG: JA	
	OELSORTE:SCHMIERSTOFFL.TE ML 07 / 2 HL-100	
	GETRENNTER OELHAUSHALT	
	GESAMT-TROCKENMASSE: .....KG	
	FARBE: 5 TIEFSCHWARZ RAL 9005	

# Baugruppenübersicht

Seite 1 von 2

Materialnummer: 4143.000.182



2 HL 100 /

Bildtafel	Pos.-Nr.	Material-Nr.	Benennung	Menge	Änd.-Nr.	Techn. Info.
4143137003 01	610	4143.137.001	ACHSEINSATZ	1		
4143137408 00	620	4143.137.408	ACHSEINSATZ	1		
4461153008 00	70	4461.153.046	DIFFERENTIAL	1		
4143125048 00	490	4143.125.048	ANTRIEBSGEH	1		
4143125400 00	500	4143.125.400	ANTRIEBSGEH	1		
4143102002 00	30	4143.102.002	ANTRIEB	1		
4143102406 00	40	4143.102.406	ANTRIEB	1		
	10	4143.101.009	GEHAEUSE	1		
4143101423 20	20	4143.101.423	GEHAEUSE	1		
4143121002 00	410	4143.121.005	OELLEITUNG	1		
4143152002 00	830	4143.152.002	KUPPLUNG	1		
4143152402 00	840	4143.152.402	KUPPLUNG	1		
4143151002 01	810	4143.151.006	LAMELLENBREMSE	1		
4143151405 00	820	4143.151.405	LAMELLENBREMSE	1		
4143115001 00	290	4143.115.003	PLANETENTRIEB	1		
4143134001 00	574	4143.134.002	ABSCHALTUNG	1		
4143135002 00	590	4143.135.002	STIRNTRIEB	1		

# Baugruppenübersicht

Seite 2 von 2

Materialnummer: 4143.000.182



2 HL 100 /

<b>Bildtafel</b>	<b>Pos.-Nr.</b>	<b>Material-Nr.</b>	<b>Benennung</b>	<b>Menge</b>	<b>Änd.-Nr.</b>	<b>Techn. Info.</b>
4143135013 00	600	4143.135.406	STIRNTRIEB	1		
4143142019 00	710	4143.142.013	SCHALTSICHERUNG	1		
4143142016 00	715	4143.142.408	SCHALTSICHERUNG	1		
4143103001 01	50	4143.103.003	ABTRIEB	1		
4143103402 00	60	4143.103.402	ABTRIEB	1		

# Bildtafel

Seite 1 von 1

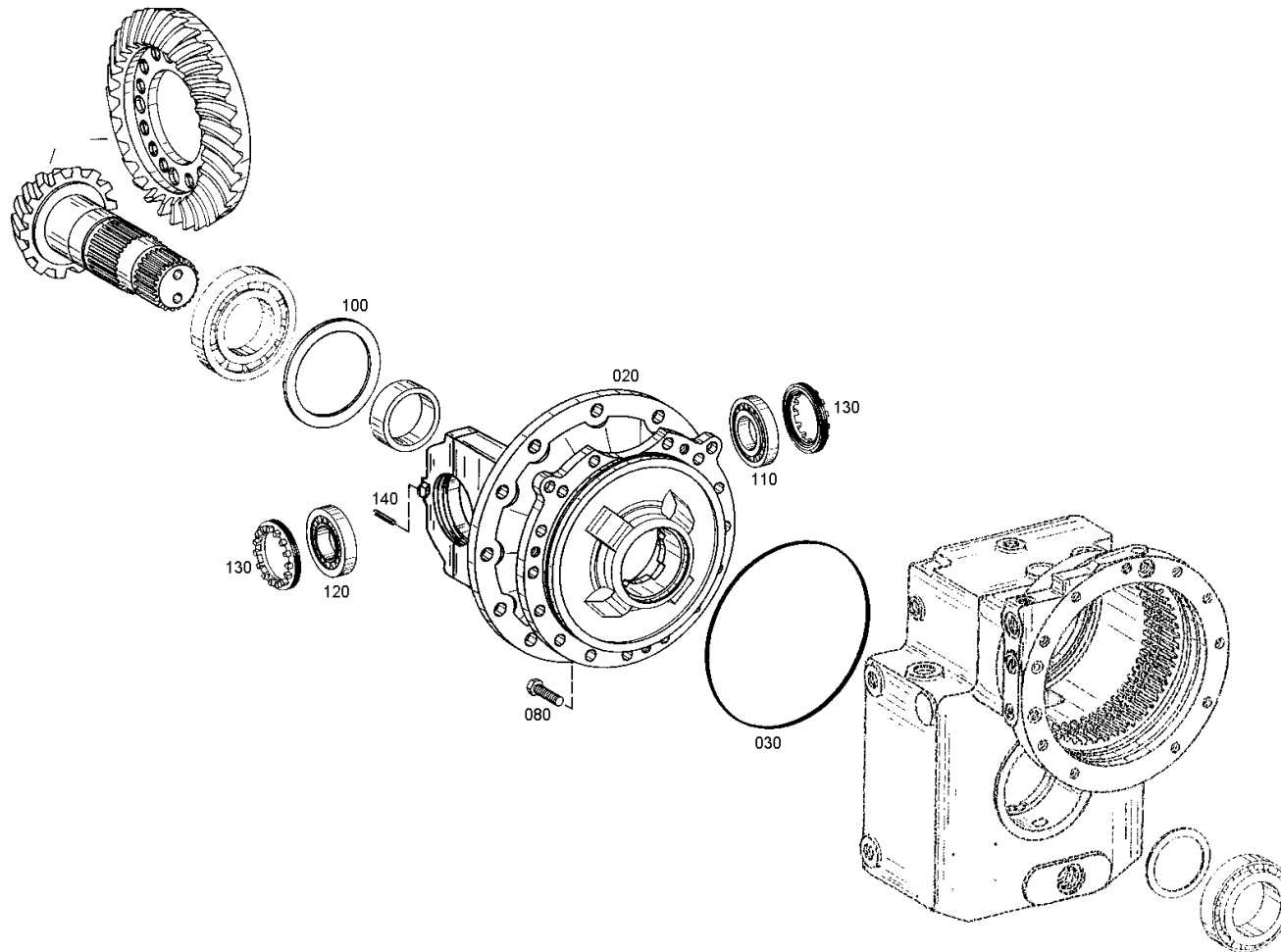
Materialnummer: 4143.000.182

Bildtafel: 414313700301

Material-Baugruppen-Nummer: 4143.137.001



2 HL 100 /  
ACHSEINSATZ



# Bildtafel

Seite 1 von 1

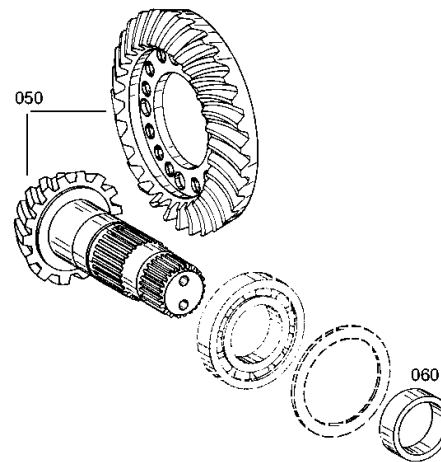
Materialnummer: 4143.000.182

Bildtafel: 414313740800

Material-Baugruppen-Nummer: 4143.137.408



2 HL 100 /  
ACHSEINSATZ



# Bildtafel

Seite 1 von 1

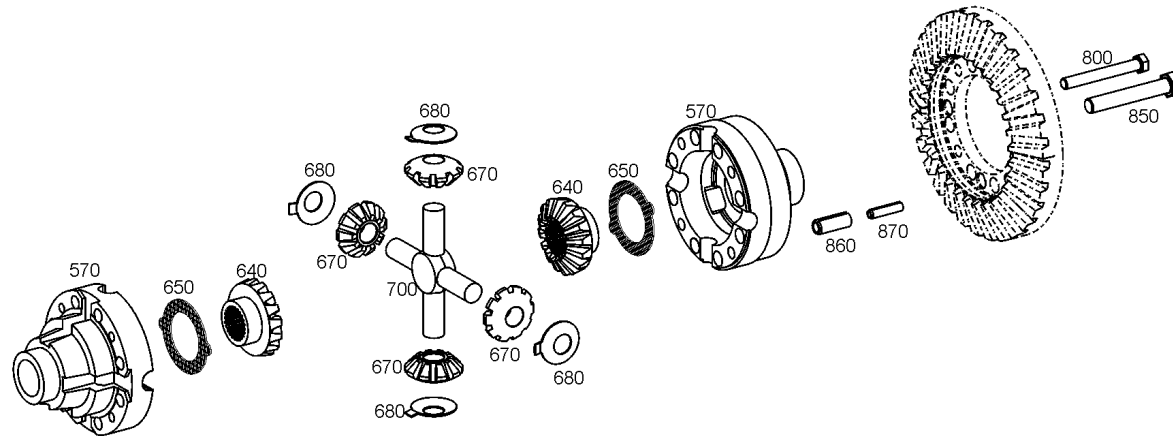
Materialnummer: 4143.000.182

Bildtafel: 446115300800

Material-Baugruppen-Nummer: 4461.153.046



2 HL 100 /  
DIFFERENTIAL





# Bildtafel

Seite 1 von 1

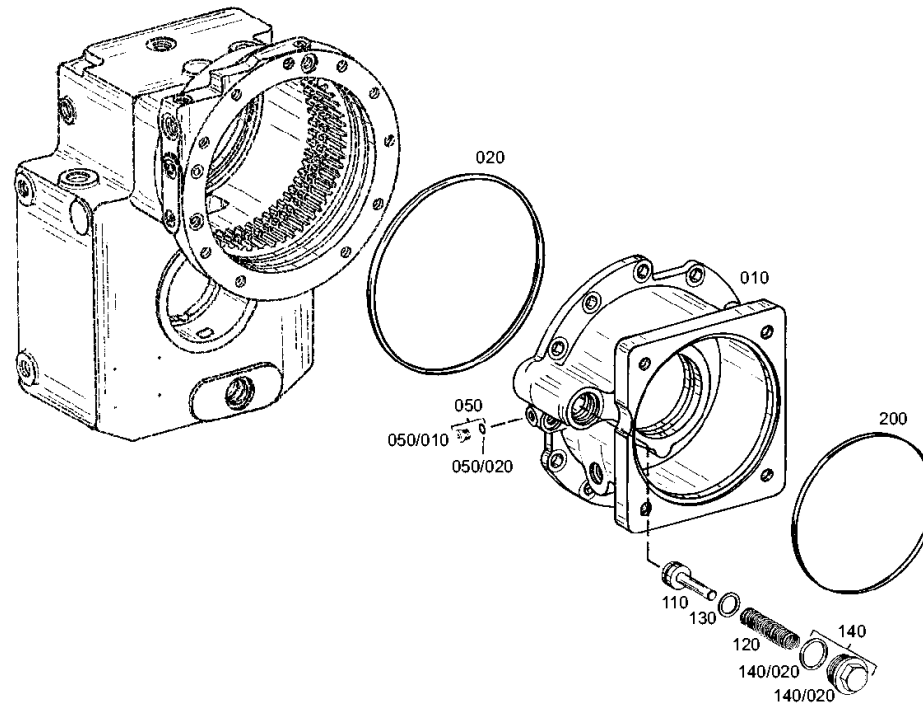
Materialnummer: 4143.000.182

Bildtafel: 414312504800

Material-Baugruppen-Nummer: 4143.125.048



2 HL 100 /  
ANTRIEBSGEH



# Bildtafel

Seite 1 von 1

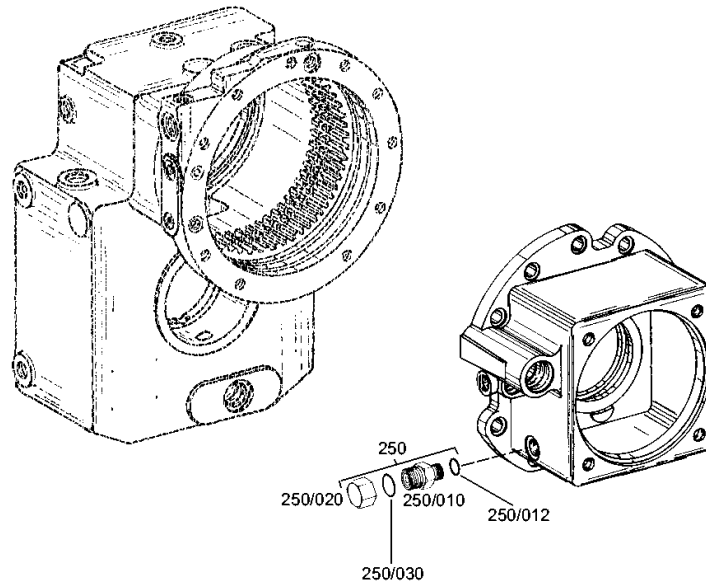
Materialnummer: 4143.000.182

Bildtafel: 414312540000

Material-Baugruppen-Nummer: 4143.125.400



2 HL 100 /  
ANTRIEBSGEH



# Bildtafel

Seite 1 von 1

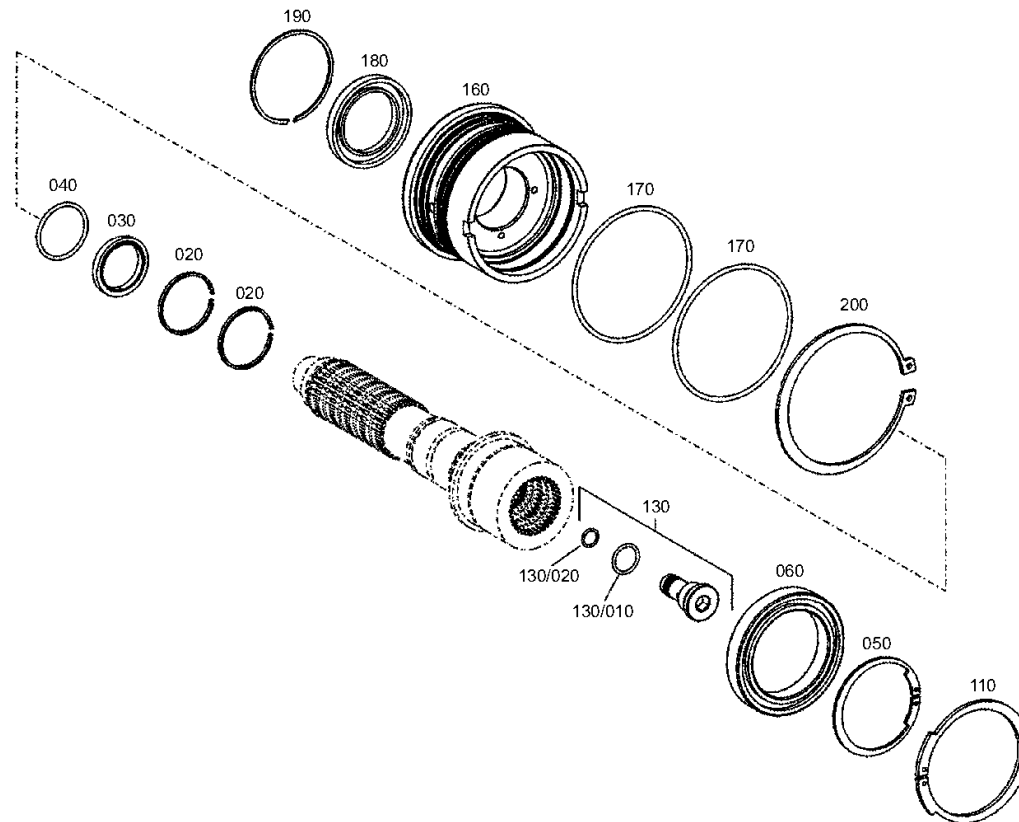
Materialnummer: 4143.000.182

Bildtafel: 414310200200

Material-Baugruppen-Nummer: 4143.102.002



2 HL 100 /  
ANTRIEB



# Bildtafel

Seite 1 von 1

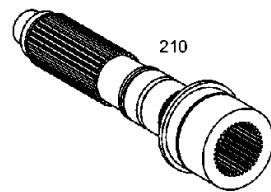
Materialnummer: 4143.000.182

Bildtafel: 414310240600

Material-Baugruppen-Nummer: 4143.102.406



2 HL 100 /  
ANTRIEB



# Bildtafel

Seite 1 von 1

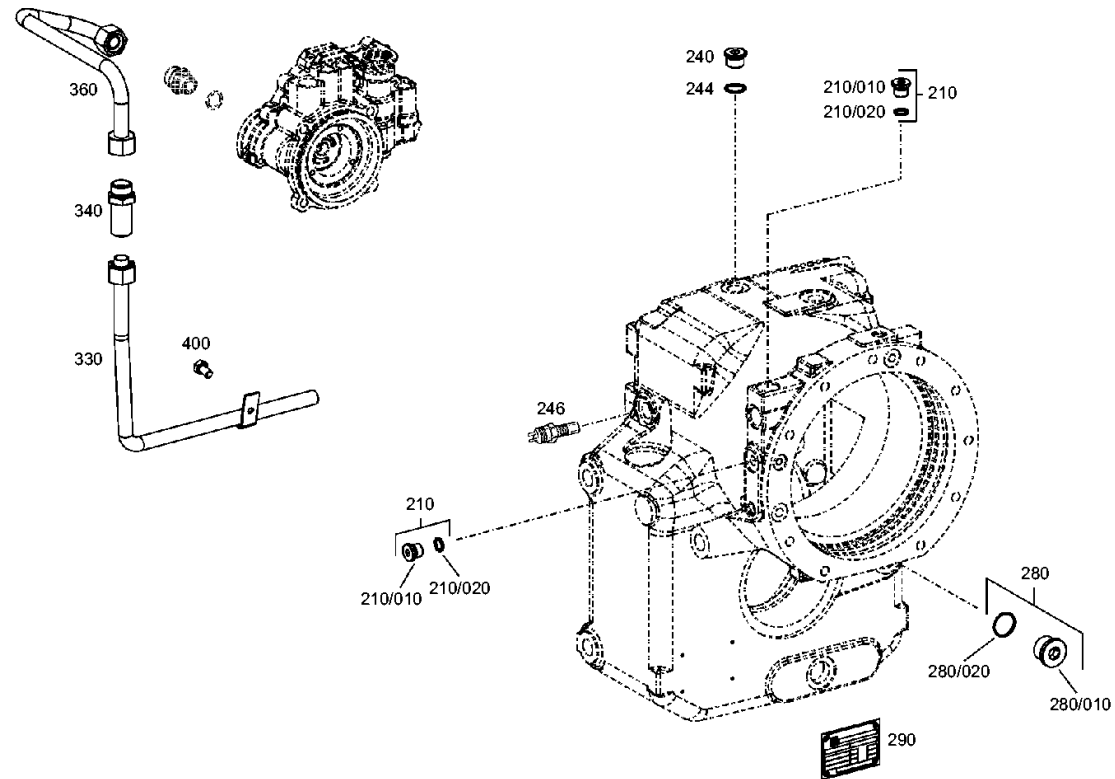
Materialnummer: 4143.000.182

Bildtafel: 414310142320

Material-Baugruppen-Nummer: 4143.101.423



2 HL 100 /  
GEHAEUSE



# Bildtafel

Seite 1 von 1

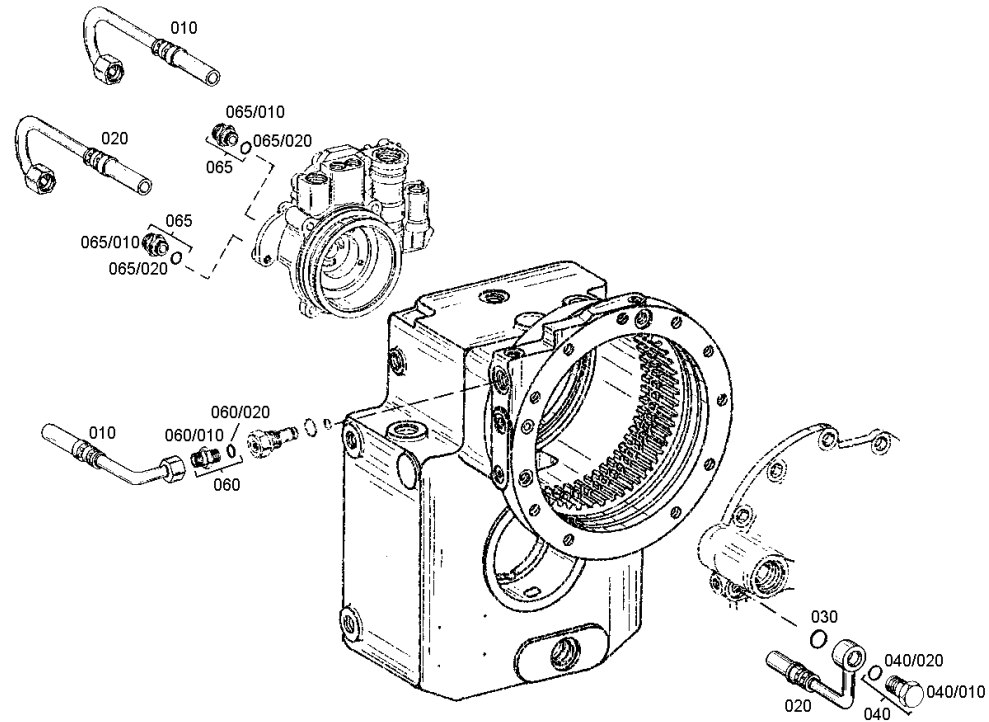
Materialnummer: 4143.000.182

Bildtafel: 414312100200

Material-Baugruppen-Nummer: 4143.121.005



2 HL 100 /  
OELLEITUNG



# Bildtafel

Seite 1 von 1

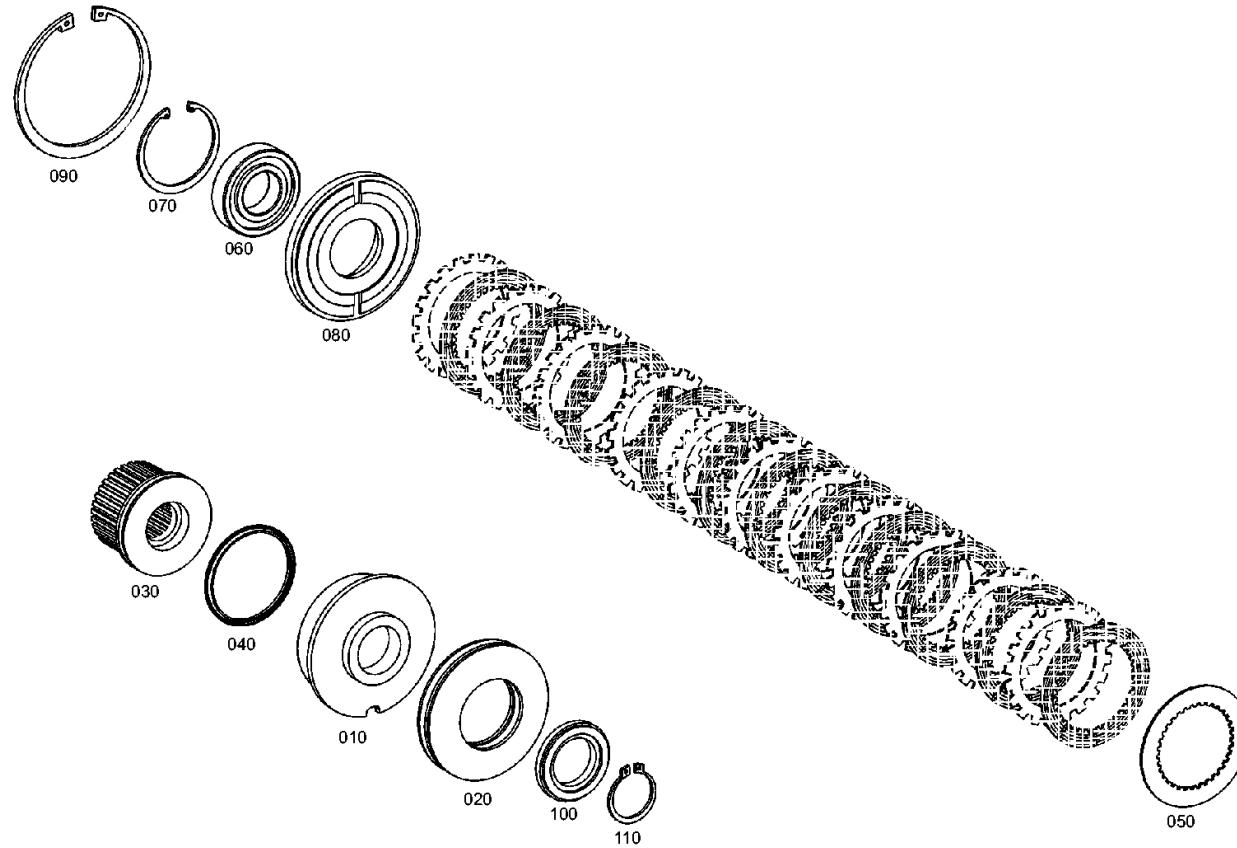
Materialnummer: 4143.000.182

Bildtafel: 414315200200

Material-Baugruppen-Nummer: 4143.152.002



2 HL 100 /  
KUPPLUNG



# Bildtafel

Seite 1 von 1

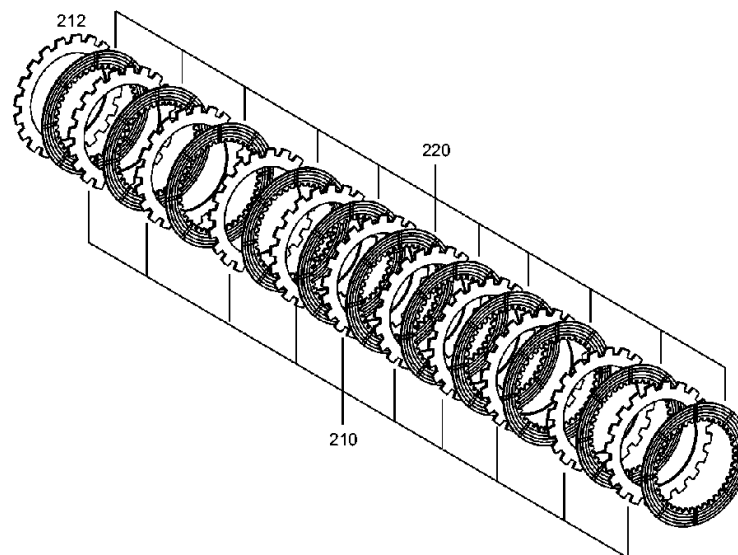
Materialnummer: 4143.000.182

Bildtafel: 414315240200

Material-Baugruppen-Nummer: 4143.152.402



2 HL 100 /  
KUPPLUNG





# Bildtafel

Seite 1 von 1

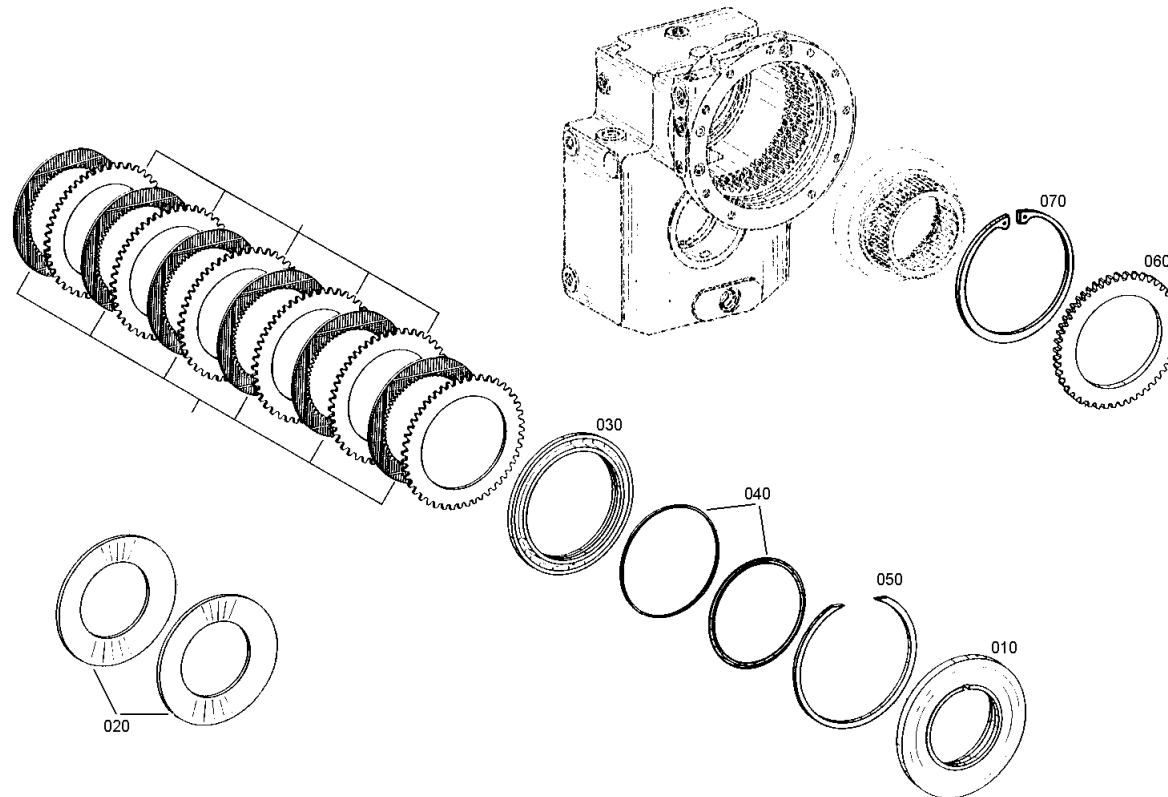
Materialnummer: 4143.000.182

Bildtafel: 414315100201

Material-Baugruppen-Nummer: 4143.151.006



2 HL 100 /  
LAMELLENBREMSE



# Bildtafel

Seite 1 von 1

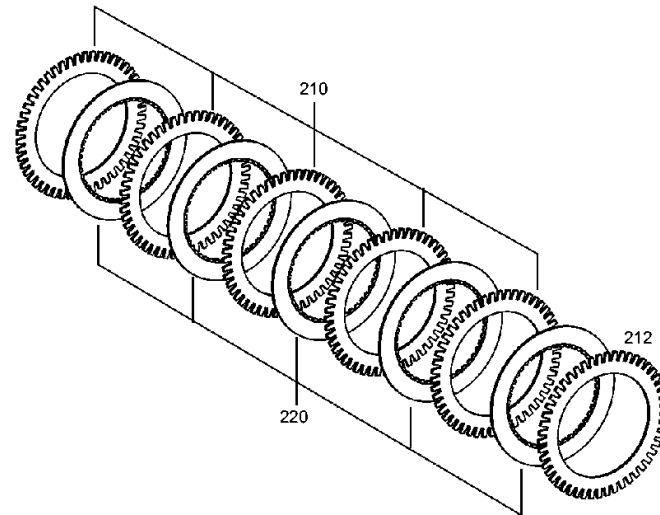
Materialnummer: 4143.000.182

Bildtafel: 414315140500

Material-Baugruppen-Nummer: 4143.151.405



2 HL 100 /  
LAMELLENBREMSE



# Bildtafel

Seite 1 von 1

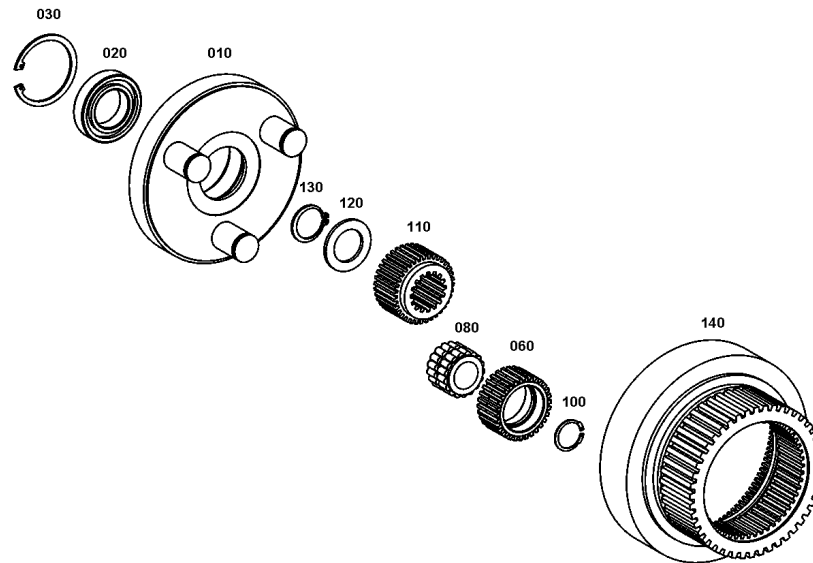
Materialnummer: 4143.000.182

Bildtafel: 414311500100

Material-Baugruppen-Nummer: 4143.115.003



2 HL 100 /  
PLANETENTRIEB



# Bildtafel

Seite 1 von 1

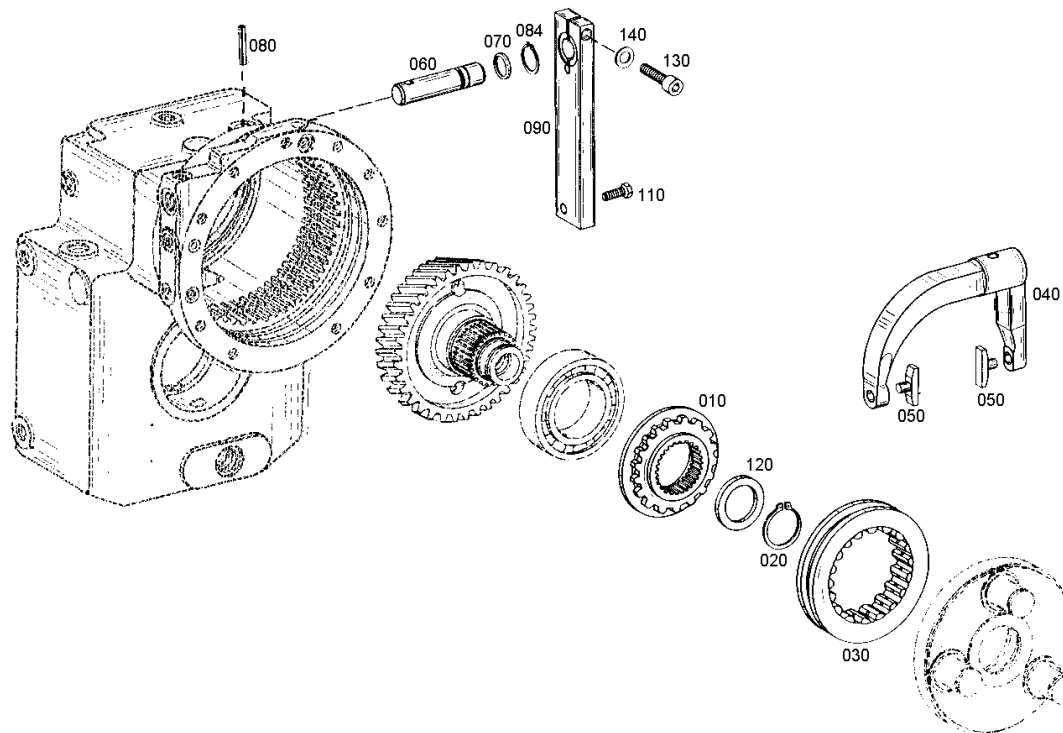
Materialnummer: 4143.000.182

Bildtafel: 414313400100

Material-Baugruppen-Nummer: 4143.134.002



2 HL 100 /  
ABSCHALTUNG



# Bildtafel

Seite 1 von 1

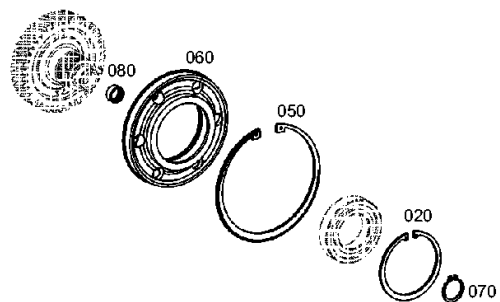
Materialnummer: 4143.000.182

Bildtafel: 414313500200

Material-Baugruppen-Nummer: 4143.135.002



2 HL 100 /  
STIRNTRIEB



# Bildtafel

Seite 1 von 1

Materialnummer: 4143.000.182

Bildtafel: 414313501300

Material-Baugruppen-Nummer: 4143.135.406



2 HL 100 /  
STIRNTRIEB

**Zu dieser Stückliste / Baugruppe liegt z. Zt. keine Bildtafel vor.**

# Bildtafel

Seite 1 von 1

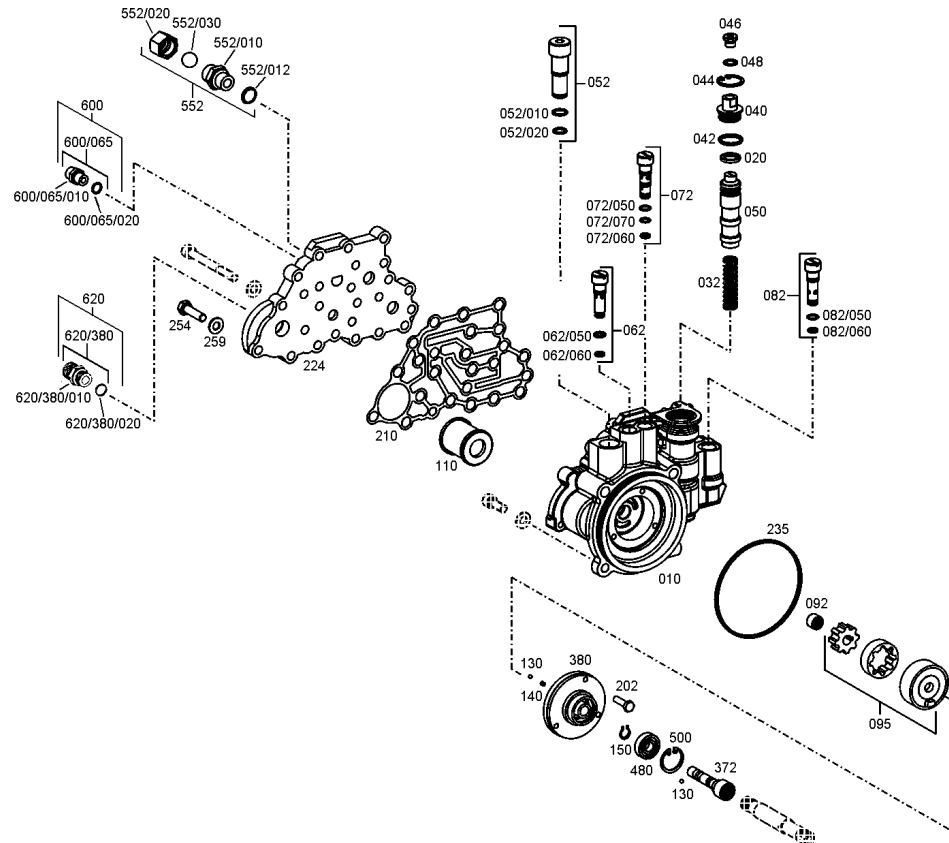
Materialnummer: 4143.000.182

Bildtafel: 414314201900

Material-Baugruppen-Nummer: 4143.142.013



2 HL 100 /  
SCHALTSICHERUNG



# Bildtafel

Seite 1 von 1

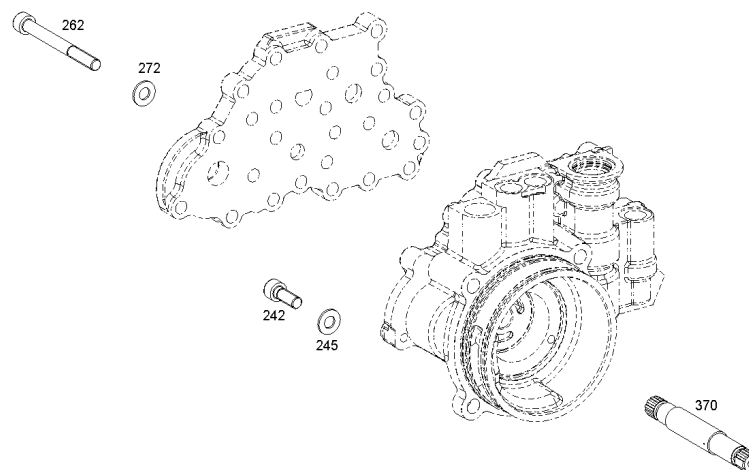
Materialnummer: 4143.000.182

Bildtafel: 414314201600

Material-Baugruppen-Nummer: 4143.142.408



2 HL 100 /  
SCHALTSICHERUNG





# Bildtafel

Seite 1 von 1

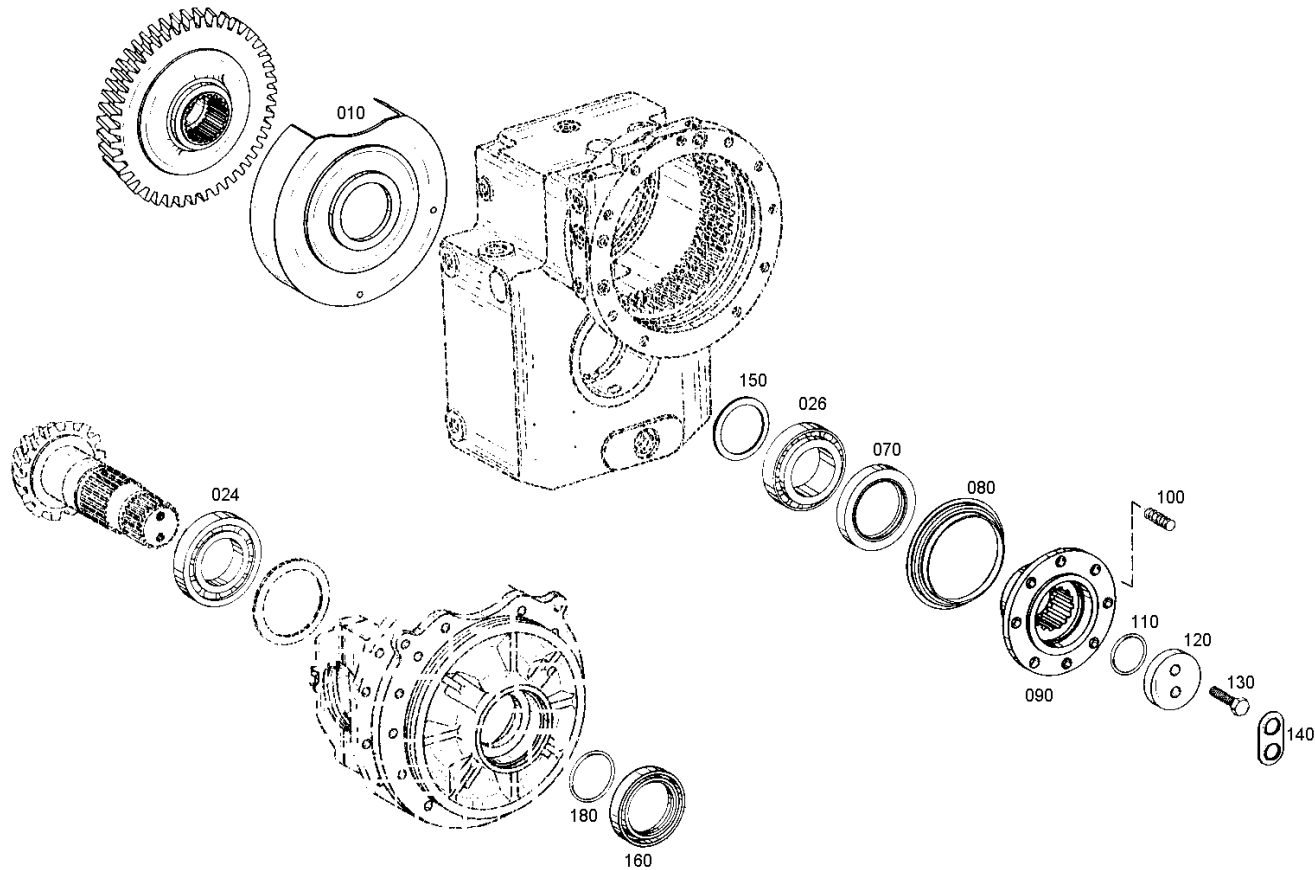
Materialnummer: 4143.000.182

Bildtafel: 414310300101

Material-Baugruppen-Nummer: 4143.103.003



2 HL 100 /  
ABTRIEB



# Bildtafel

Seite 1 von 1

Materialnummer: 4143.000.182

Bildtafel: 414310340200

Material-Baugruppen-Nummer: 4143.103.402



2 HL 100 /  
ABTRIEB

