



Ersatzteilkatalog

2 HL 100

Materialnummer: 4143.000.195

Tagesdatum: 11.06.2020

ZF Friedrichshafen AG
Hauptverwaltung
80038 Friedrichshafen
Deutschland

Telefon: +49 7541 77-0

Telefax: +49 7541 77-908000

www.zf.com

zuständiges Werk:
Passau

Hinweise zum Ersatzteilkatalog



Aufbau eines Ersatzteilkataloges

- Deckblatt
- Technisches Deckblatt (bei SDM Ausdruck)
- Bildtafelübersicht
- Bildtafel
- zugehörige Stückliste
- nächste Bildtafel
- zugehörige Stückliste
- ...

Bildtafel und Stückliste



Bildtafelübersicht

Bildtafel Figure	Sachnummer Product number	Benennung (Description)	Technische Info Technical info	Description (Benennung)	Menge Quantity	Einheit Unit
068.08.17	1316.170.001	AUSLEGER	WL	SHIFT TURRET	1	Stk
068.08.06	1316.170.031	DECKEL	WL*H-H *VM	COVER	1	Stk
068.08.14	1316.170.808	DECKEL	WL*AUSL+GEH*H-H*HF160N	COVER	1	Stk
08	1316.170.441	ANSCHLUSSTEILE	WL*NG-VORB*RG-SCHL*168N *BAJONETT	CONNECTING PARTS	1	Stk

eine "Lücke" bedeutet, dass es für diese Baugruppe keine eigene Bildtafel gibt
die Teile dieser Baugruppe sind auf den Bildtafeln mit derselben Mittelnummer dargestellt

1 Positionen mit Unterpositionen

Pos.	Sachnummer Product number	Benennung (Description)	Technische Info Technical info	Description (Benennung)	Menge Quantity	Einheit Unit
0370	1315.201.054	RUECKLAUFBOLZEN	KPL.16S151*SG*L= 79	REV.IDLER SHAFT	1	Stk
/0120	0631.329.293	SPANNSTIFT		SLOT. PIN	1	Stk

Positionen mit "/" sind die einzelnen Positionen einer Komplettierung
siehe Beispiel: Position 0370 enthält einen Spannstift, mit der Position /0120

2 Normteilkombinationen

Pos.	Sachnummer Product number	Benennung (Description)	Technische Info Technical info	Description (Benennung)	Menge Quantity	Einheit Unit
0630		VERSCHL.SCHR.		SCREW PLUG	1	Stk
	0636.302.067	VERSCHL.SCHR.		SCREW PLUG	1	Stk
	0634.801.249	DICHTRING	A 26 X 31	SEALING RING	1	Stk

in der Stückliste werden die Bestandteile der Normteilkombination angezeigt

3 Darstellung Positionsnummer auf der Bildtafel und in der Stückliste

01.620 - auf der Bildtafel Die 01 bezieht sich auf die Baugruppe, in der die Position sich befindet. Sie wird aus programmtechnischen Gründen in der Bildtafel angezeigt.

0620 - in der Stückliste

Pos.	Sachnummer Product number	Benennung (Description)	Technische Info Technical info	Description (Benennung)	Menge Quantity	Einheit Unit
0620	0732.040.736	DRUCKFEDER		COMPRESSION SPRING	1	Stk

4 *-Positionen

Positionen mit einem * sind optional, d.h. sie sind nicht zwingend in der Stückliste
Der folgende Hinweis ist auf den Bildtafeln abgebildet

je nach Stücklistenausführung
depending on spec. number
* suivant la nomenclature
secondo la distinta base

5 Gestrichelt dargestellte Teile

Teile, die auf einer Bildtafel gestrichelt dargestellt werden, dienen lediglich zur Orientierung der anderen Teile

Technisches Deckblatt

Seite 1 von 2

Materialnummer: 4143.000.195



2 HL 100 /

Pos.-Nr.	Informationen	Anderungsnummer
	KUNDE:HITACHI	
	IDENT-NR:4457 375	
	PROJEKT-NR.:	
	FAHRZEUGDATEN:	
	MOBILBAGGER CFX150W	
	FAHRZEUGMASSE: 16,9T	
	MOTORLEISTUNG: P= 87,6 KW BEI N=2375 UPM	
	HYDRO-PUMPE:	
	HYDRO-MOTOR: A6V 140	
	DIFFERENZDRUCK: 350BAR	
	DREHMOMENT: T= 747 NM BEI P= 343 BAR	
	DREHZAHL: N-MAX= 3708 UPM	
	REIFEN:	
	R.DYN. 0,500 M	
	VORDERACHSE: I= 13,848	
	HINTERACHSE: I=13,848	
	ZUGKRAFTDIA.:4143 701 404(3)	
	EINBAUANL.: 5872 012 001	
	BREMSBERECH.:4143 709 140(4)	
	PROJEKT-NR.:	
	FAHRZEUGDATEN:	
	MOBILBAGGER CFW 130 W	
	FAHRZEUGMASSE: 14,00T	
	MOTORLEISTUNG: P= 85 KW BEI N=2273 UPM	
	HYDRO-PUMPE:	
	HYDRO-MOTOR: A6VM140	
	DIFFERENZDRUCK: 343BAR	
	DREHMOMENT: T= 744 NM BEI P= 345 BAR	
	DREHZAHL: N-MAX= 3329 UPM	
	REIFEN:	
	R.DYN. 0,519 M	
	VORDERACHSE: I=13,284	
	HINTERACHSE: I=13,284	

Technisches Deckblatt

Seite 2 von 2

Materialnummer: 4143.000.195



2 HL 100 /

Pos.-Nr.	Informationen	Anderungsnummer
	ZUGKRAFT: 4143 701 440	
	HINTERACHSE: I=16,62	
	AGGREGATBESCHREIBUNG:	
	TYP: 2 HL 100	
	EINBAU: GETRENNT	
	EINBAULAGE: HORIZONTAL	
	UEBERSETZUNG:	
	1.G=5,35 2.G=1,39	
	KUPPLUNGSDRUCK: 31+ 4 BAR	
	BREMSE:	
	HILFS+FESTSTELLBREMSE	
	BREMSWIRKUNG: VERSPANNTE SCHALTKUPPLG.	
	BREMSMOMENT:SIEHE BREMSBERECHNUNG	
	SCHALTSICHERUNG: HYDRAULISCH	
	EINSTELLUNG: 730 - 850 UPM	
	LECKOELRUECKLAUF:DRUCK MAX.0,8 BAR	
	LECKOELMENGE: MAX. 1L/MIN	
	ZEICHNUNGEN:	
	SCHNITT: 4143 000 151(0)	
	EINBAU: 4143 600 114(0)	
	MONTAGEANL.:	
	EINSTELL-VOR:4143 700 036(4)	
	LASTENHEFT: 4143 700 044(4)	
	STECKER: 6029 301 062()	
	SCHALTPLAENE:	
	HYDR.SCHEMA: 4143 700 031()	
	PRUEFANWEISUNG: 4143 760 006()	
	OELEINFUELLMENGE:	
	OELFUELLUNG: NEIN	
	OELSORTE:SCHMIERSTOFFL.TE ML 07 / 2 HL-100	
	GETRENNTER OELHAUSHALT	
	GESAMT-TROCKENMASSE: 137KG	
	FARBE: 5 TIEFSCHWARZ RAL 9005	

Baugruppenübersicht

Seite 1 von 2

Materialnummer: 4143.000.195



2 HL 100 /

Bildtafel	Pos.-Nr.	Material-Nr.	Benennung	Menge	And.-Nr.	Techn. Info.
4143125048 00	490	4143.125.048	ANTRIEBSGEH.	1		
4143102002 00	30	4143.102.002	ANTRIEB	1		
4143102406 00	40	4143.102.406	ANTRIEB	1		
	10	4143.101.009	GEHAEUSE	1		
4143101422 50	20	4143.101.422	GEHAEUSE	1		
4143121002 21	410	4143.121.005	OELLEITUNG	1		
4143152002 00	830	4143.152.002	KUPPLUNG	1		
4143152003 02	840	4143.152.404	KUPPLUNG	1		
4143151002 01	810	4143.151.006	LAMELLENBREMSE	1		
4143151405 00	820	4143.151.405	LAMELLENBREMSE	1		
4143115001 00	290	4143.115.003	PLANETENTRIEB	1		
4143134001 20	574	4143.134.002	ABSCHALTUNG	1		
4143135002 00	590	4143.135.002	STIRNTRIEB	1		
4143135405 00	600	4143.135.405	STIRNTRIEB	1		
4143142020 20	710	4143.142.024	SCHALTSICHERUNG	1		
4143142016 20	715	4143.142.408	SCHALTSICHERUNG	1		
4143142406 20	720	4143.142.406	SCHALTSICHERUNG	1		

Baugruppenübersicht

Seite 2 von 2

Materialnummer: 4143.000.195



2 HL 100 /

Bildtafel	Pos.-Nr.	Material-Nr.	Benennung	Menge	And.-Nr.	Techn. Info.
4143103005 00	50	4143.103.005	ABTRIEB	1		
4143103401 00	60	4143.103.401	ABTRIEB	1		

Bildtafel

Seite 1 von 1

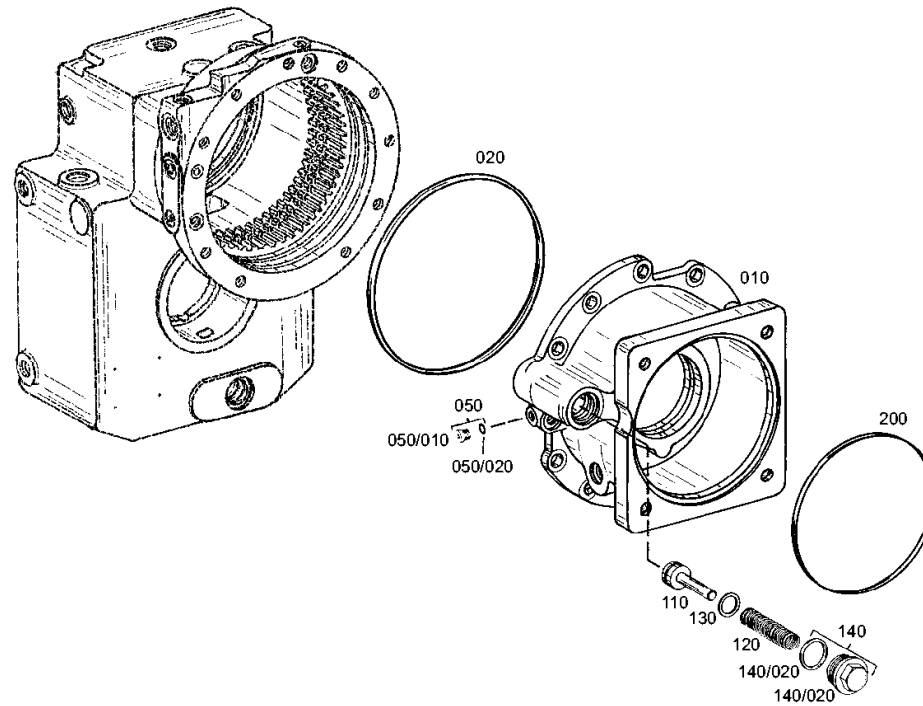
Materialnummer: 4143.000.195

Bildtafel: 414312504800

Material-Baugruppen-Nummer: 4143.125.048



2 HL 100 /
ANTRIEBSGEH.



Bildtafel

Seite 1 von 1

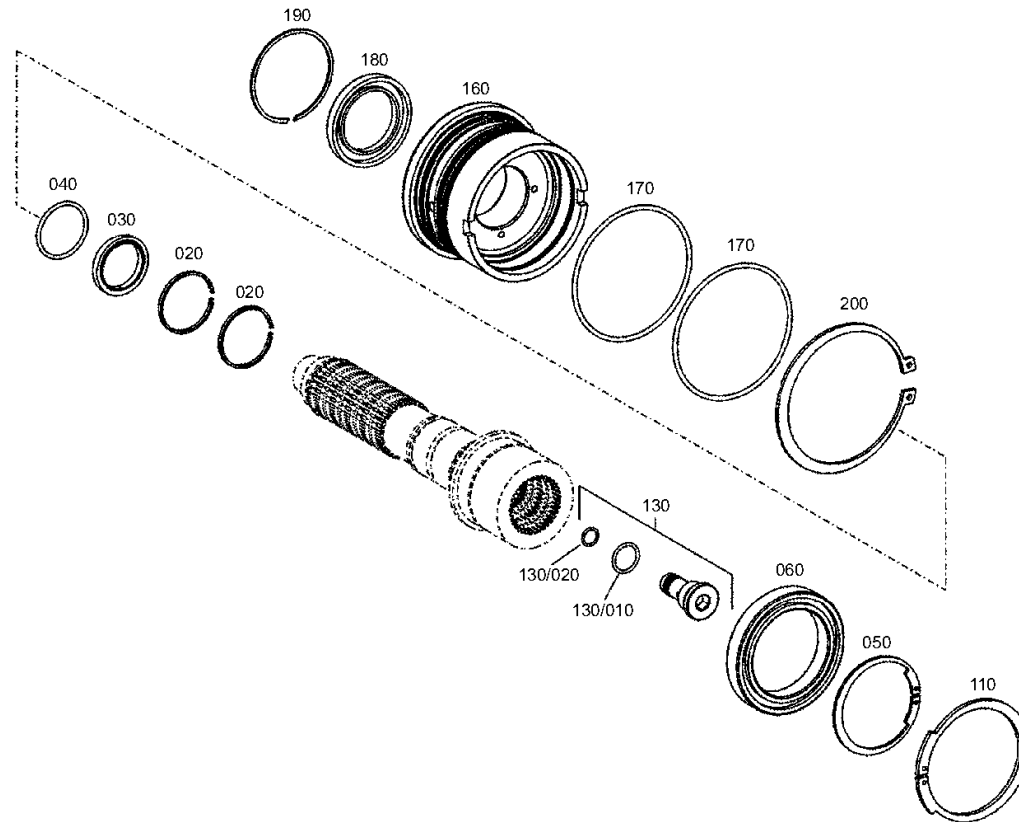
Materialnummer: 4143.000.195

Bildtafel: 414310200200

Material-Baugruppen-Nummer: 4143.102.002



2 HL 100 /
ANTRIEB



Bildtafel

Seite 1 von 1

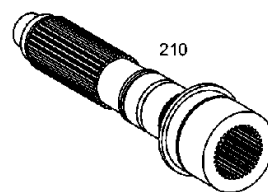
Materialnummer: 4143.000.195

Bildtafel: 414310240600

Material-Baugruppen-Nummer: 4143.102.406



2 HL 100 /
ANTRIEB



Bildtafel

Seite 1 von 1

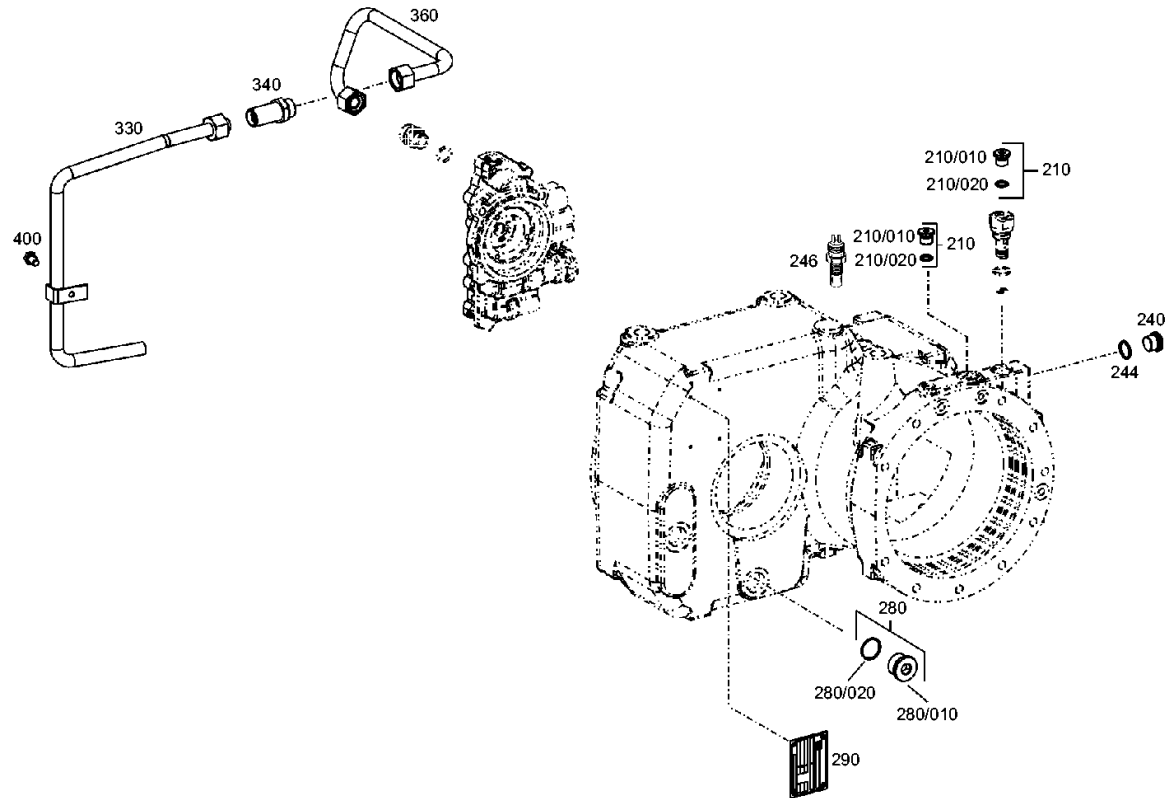
Materialnummer: 4143.000.195

Bildtafel: 414310142250

Material-Baugruppen-Nummer: 4143.101.422



2 HL 100 /
GEHAEUSE



Bildtafel

Seite 1 von 1

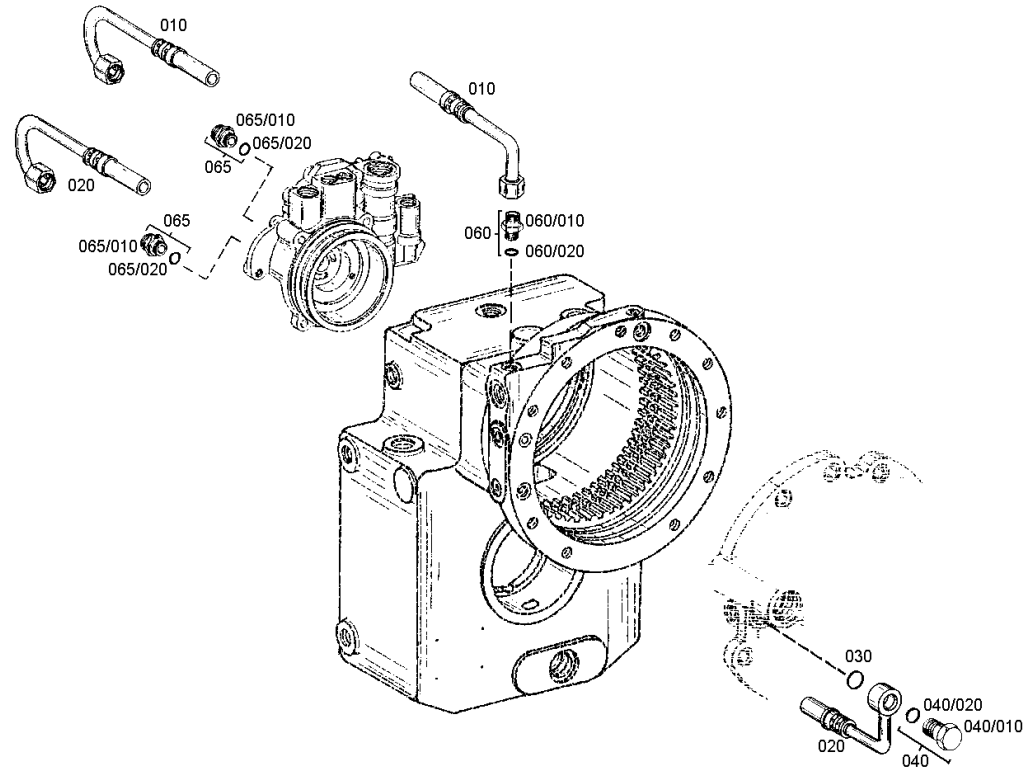
Materialnummer: 4143.000.195

Bildtafel: 414312100221

Material-Baugruppen-Nummer: 4143.121.005



2 HL 100 /
OELLEITUNG



Bildtafel

Seite 1 von 1

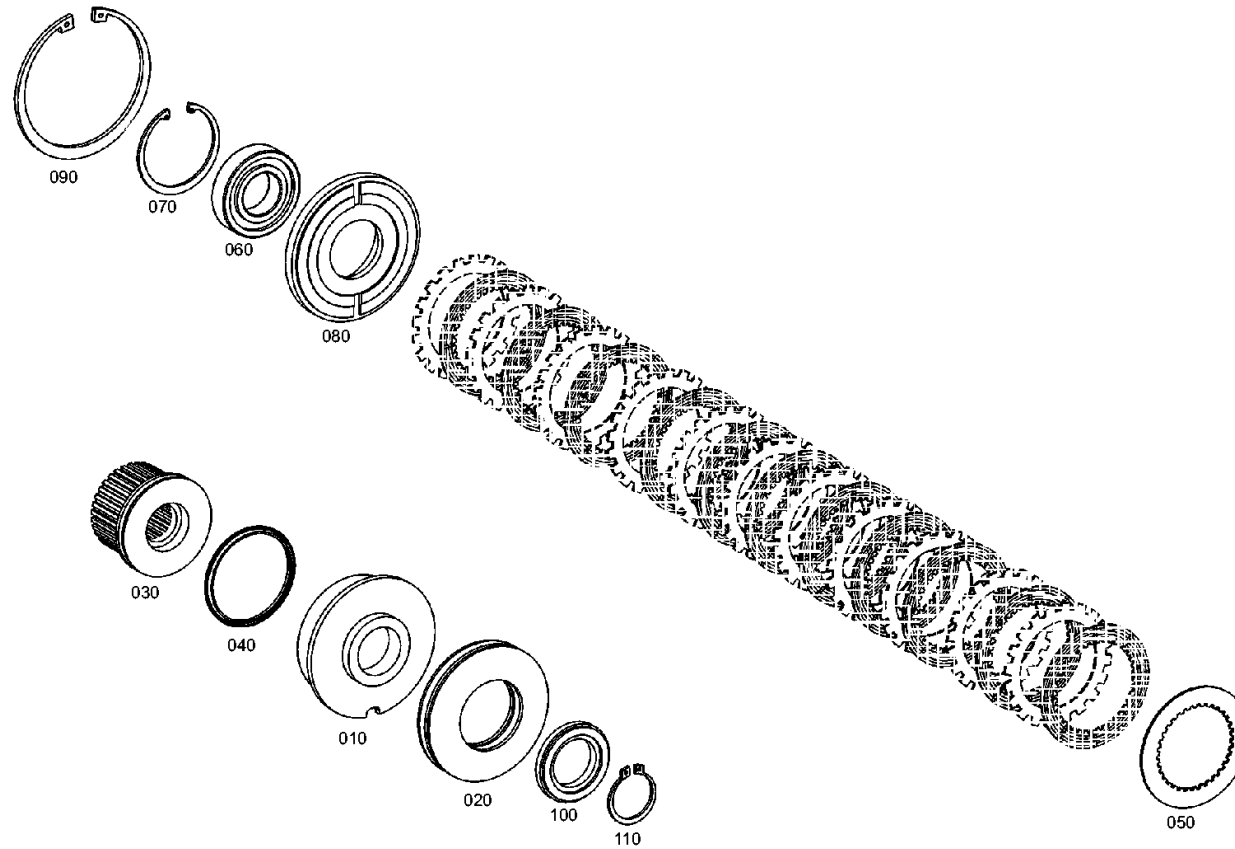
Materialnummer: 4143.000.195

Bildtafel: 414315200200

Material-Baugruppen-Nummer: 4143.152.002



2 HL 100 /
KUPPLUNG



Bildtafel

Seite 1 von 1

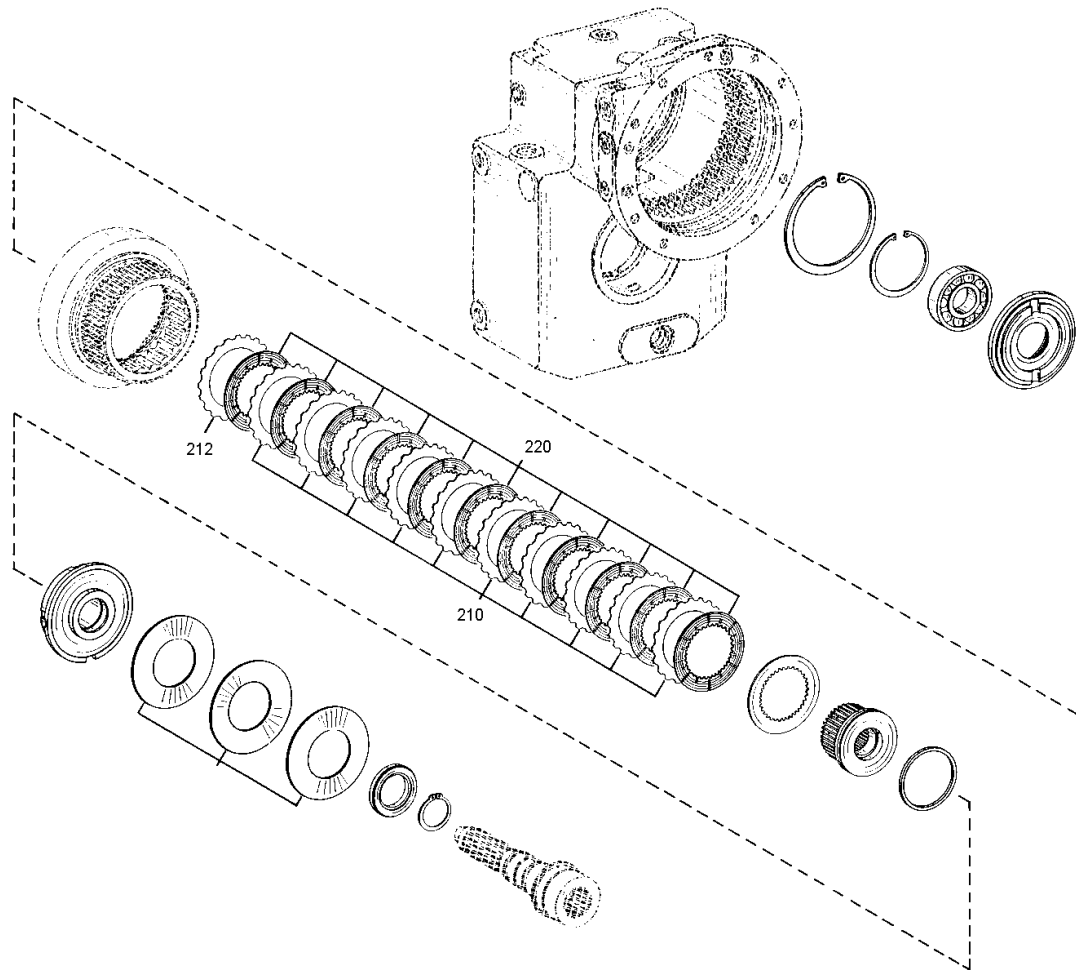
Materialnummer: 4143.000.195

Bildtafel: 414315200302

Material-Baugruppen-Nummer: 4143.152.404



2 HL 100 /
KUPPLUNG



Bildtafel

Seite 1 von 1

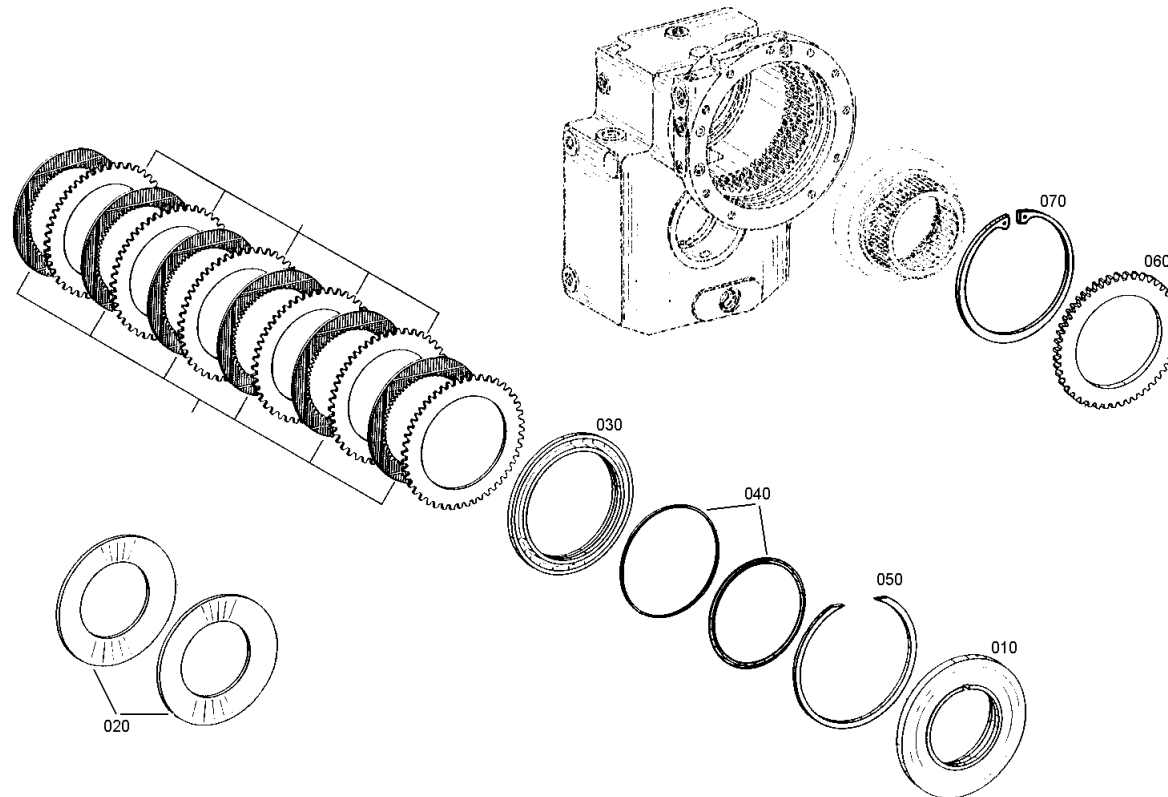
Materialnummer: 4143.000.195

Bildtafel: 414315100201

Material-Baugruppen-Nummer: 4143.151.006



2 HL 100 /
LAMELLENBREMSE



Bildtafel

Seite 1 von 1

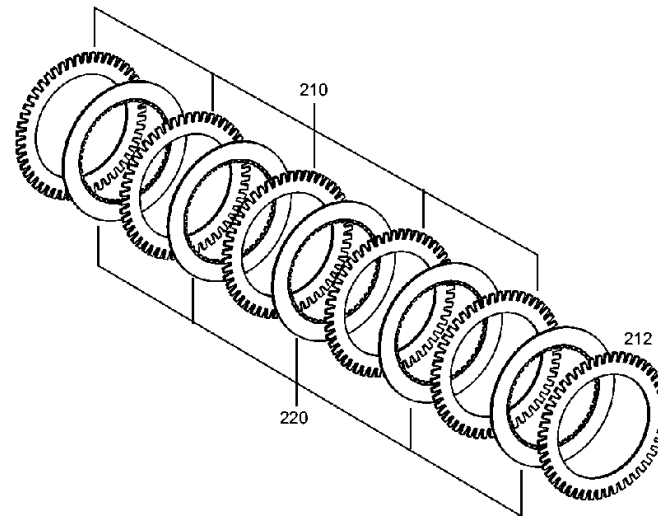
Materialnummer: 4143.000.195

Bildtafel: 414315140500

Material-Baugruppen-Nummer: 4143.151.405



2 HL 100 /
LAMELLENBREMSE



Bildtafel

Seite 1 von 1

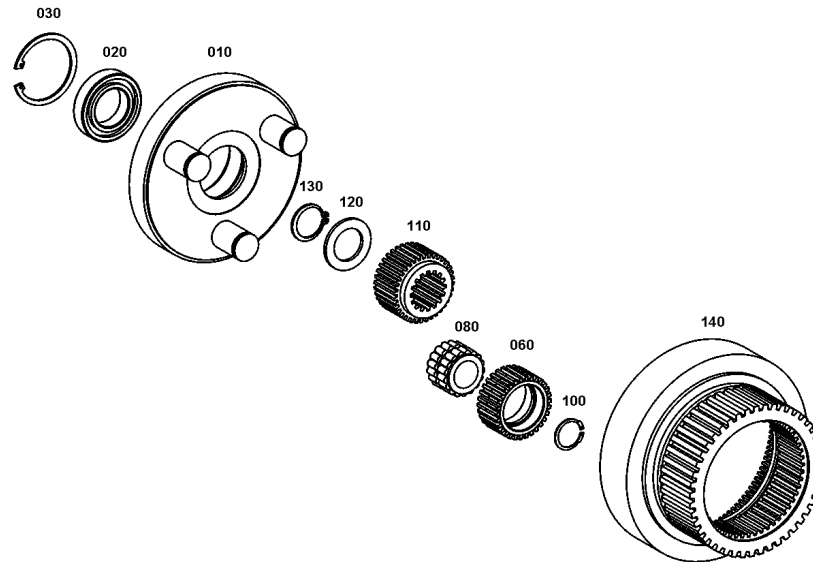
Materialnummer: 4143.000.195

Bildtafel: 414311500100

Material-Baugruppen-Nummer: 4143.115.003



2 HL 100 /
PLANETENTRIEB



Bildtafel

Seite 1 von 1

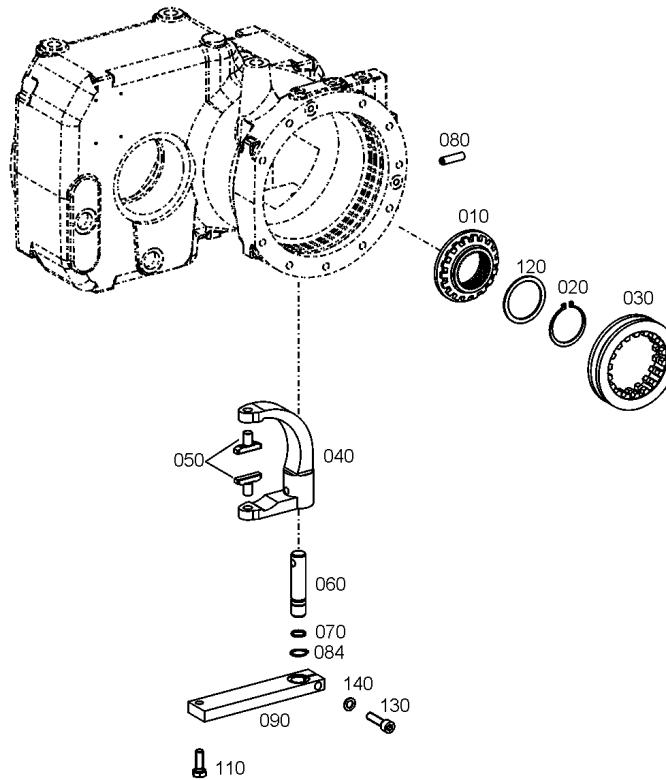
Materialnummer: 4143.000.195

Bildtafel: 414313400120

Material-Baugruppen-Nummer: 4143.134.002



2 HL 100 /
ABSCHALTUNG



Bildtafel

Seite 1 von 1

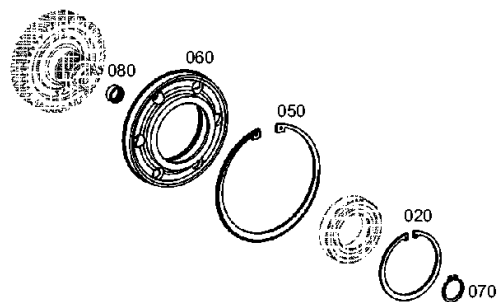
Materialnummer: 4143.000.195

Bildtafel: 414313500200

Material-Baugruppen-Nummer: 4143.135.002



2 HL 100 /
STIRNTRIEB



Bildtafel

Seite 1 von 1

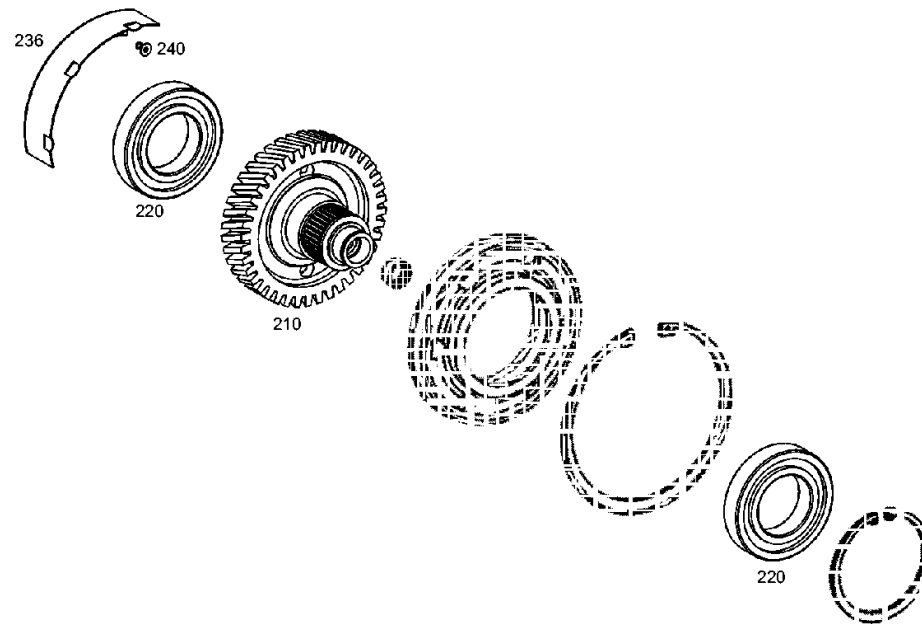
Materialnummer: 4143.000.195

Bildtafel: 414313540500

Material-Baugruppen-Nummer: 4143.135.405



2 HL 100 /
STIRNTRIEB



Bildtafel

Seite 1 von 1

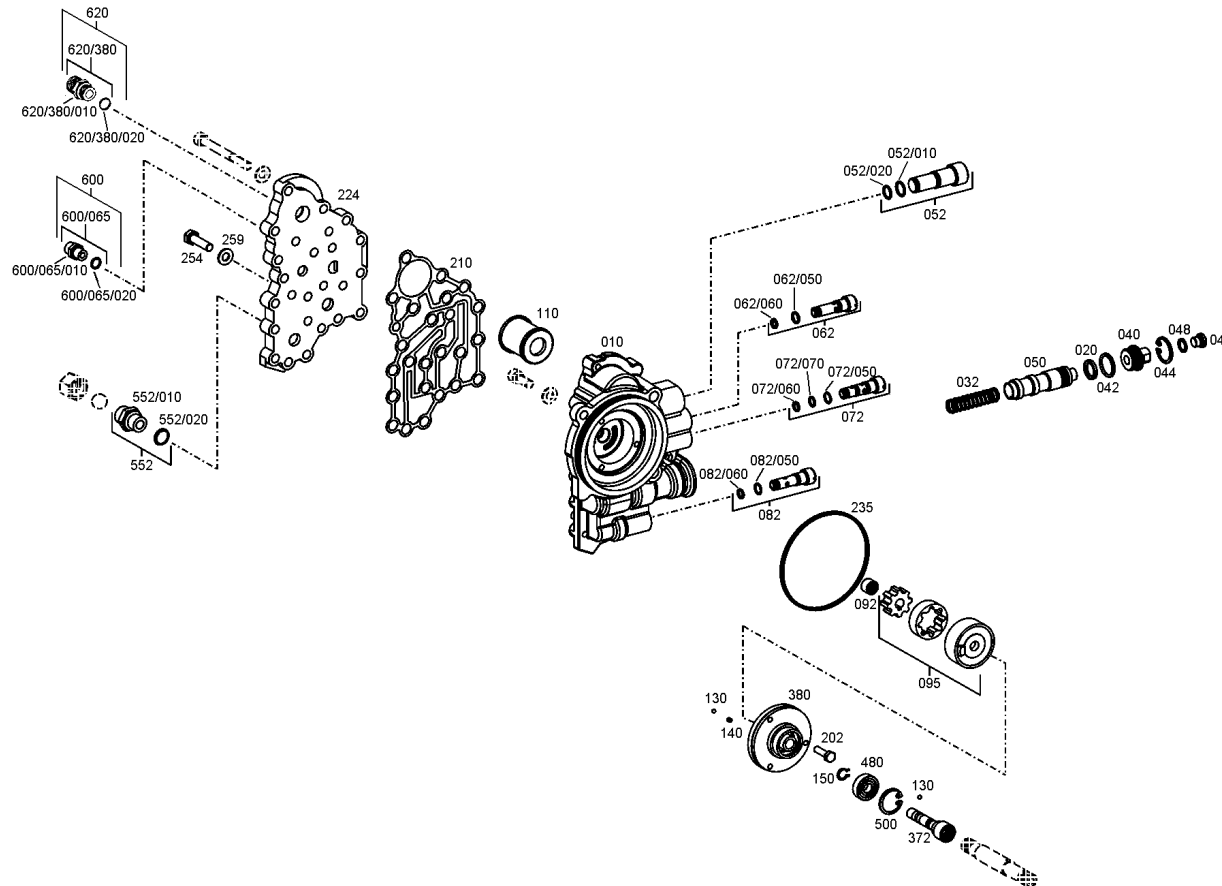
Materialnummer: 4143.000.195

Bildtafel: 4143142020

Material-Baugruppen-Nummer: 4143.142.024



2 HL 100 /
SCHALTSICHERUNG



Bildtafel

Seite 1 von 1

Materialnummer: 4143.000.195

Bildtafel: 414314201620

Material-Baugruppen-Nummer: 4143.142.408



2 HL 100 /
SCHALTSICHERUNG



Bildtafel

Seite 1 von 1

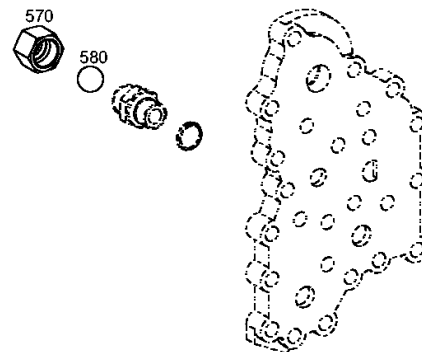
Materialnummer: 4143.000.195

Bildtafel: 414314240620

Material-Baugruppen-Nummer: 4143.142.406



2 HL 100 /
SCHALTSICHERUNG



Bildtafel

Seite 1 von 1

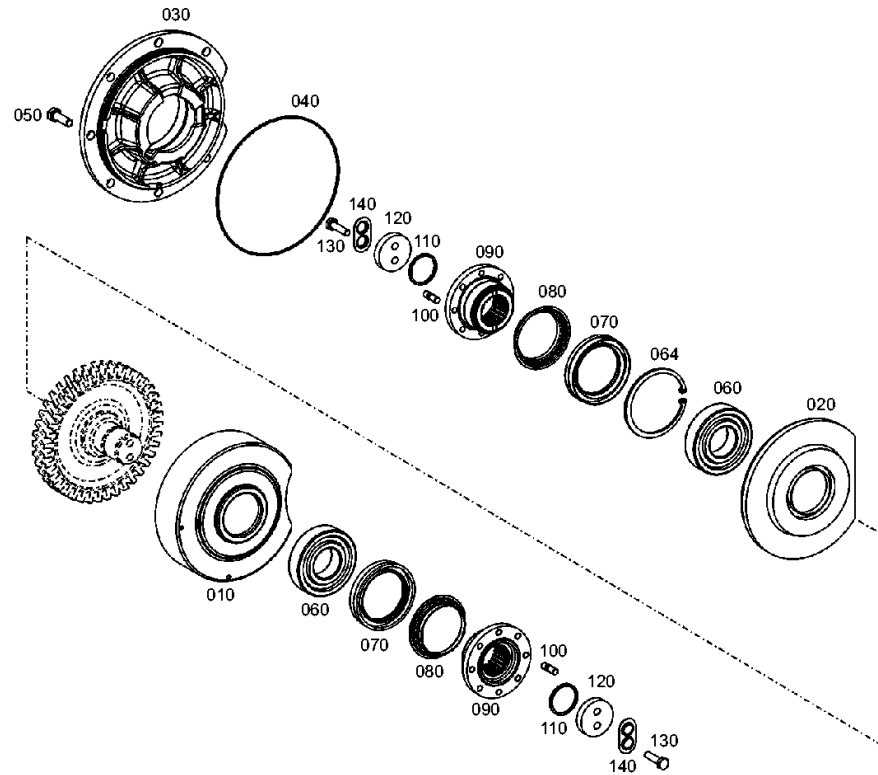
Materialnummer: 4143.000.195

Bildtafel: 414310300500

Material-Baugruppen-Nummer: 4143.103.005



2 HL 100 /
ABTRIEB



Bildtafel

Seite 1 von 1

Materialnummer: 4143.000.195

Bildtafel: 414310340100

Material-Baugruppen-Nummer: 4143.103.401



2 HL 100 /
ABTRIEB

210

