



Ersatzteilkatalog

2 HL 290

Materialnummer: 4143.020.030

Tagesdatum: 04.12.2006

ZF Friedrichshafen AG
Hauptverwaltung
80038 Friedrichshafen
Deutschland

Telefon: +49 7541 77-0

Telefax: +49 7541 77-908000

www.zf.com

zuständiges Werk:
Passau

Hinweise zum Ersatzteilkatalog



Aufbau eines Ersatzteilkataloges

- Deckblatt
- Technisches Deckblatt (bei SDM Ausdruck)
- Bildtafelübersicht
- Bildtafel
- zugehörige Stückliste
- nächste Bildtafel
- zugehörige Stückliste
- ...

Bildtafel und Stückliste



Bildtafelübersicht

Bildtafel Figure	Sachnummer Product number	Benennung (Description)	Technische Info Technical info	Description (Benennung)	Menge Quantity	Einheit Unit
068.08.17	1316.170.001	AUSLEGER	WL	SHIFT TURRET	1	Stk
068.08.06	1316.170.031	DECKEL	WL*H-H *VM	COVER	1	Stk
068.08.14	1316.170.808	DECKEL	WL*AUSL+GEH*H-H*HF160N	COVER	1	Stk
08	1316.170.441	ANSCHLUSSTEILE	WL*NG-VORB*RG-SCHL*168N *BAJONETT	CONNECTING PARTS	1	Stk

eine "Lücke" bedeutet, dass es für diese Baugruppe keine eigene Bildtafel gibt
die Teile dieser Baugruppe sind auf den Bildtafeln mit derselben Mittelnummer dargestellt

1 Positionen mit Unterpositionen

Pos.	Sachnummer Product number	Benennung (Description)	Technische Info Technical info	Description (Benennung)	Menge Quantity	Einheit Unit
0370	1315.201.054	RUECKLAUFBOLZEN	KPL.16S151*SG*L= 79	REV.IDLER SHAFT	1	Stk
/0120	0631.329.293	SPANNSTIFT		SLOT. PIN	1	Stk

Positionen mit "/" sind die einzelnen Positionen einer Komplettierung
siehe Beispiel: Position 0370 enthält einen Spannstift, mit der Position /0120

2 Normteilkombinationen

Pos.	Sachnummer Product number	Benennung (Description)	Technische Info Technical info	Description (Benennung)	Menge Quantity	Einheit Unit
0630		VERSCHL.SCHR.		SCREW PLUG	1	Stk
	0636.302.067	VERSCHL.SCHR.		SCREW PLUG	1	Stk
	0634.801.249	DICHTRING	A 26 X 31	SEALING RING	1	Stk

in der Stückliste werden die Bestandteile der Normteilkombination angezeigt

3 Darstellung Positionsnummer auf der Bildtafel und in der Stückliste

01.620 - auf der Bildtafel Die 01 bezieht sich auf die Baugruppe, in der die Position sich befindet. Sie wird aus programmtechnischen Gründen in der Bildtafel angezeigt.

0620 - in der Stückliste

Pos.	Sachnummer Product number	Benennung (Description)	Technische Info Technical info	Description (Benennung)	Menge Quantity	Einheit Unit
0620	0732.040.736	DRUCKFEDER		COMPRESSION SPRING	1	Stk

4 *-Positionen

Positionen mit einem * sind optional, d.h. sie sind nicht zwingend in der Stückliste
Der folgende Hinweis ist auf den Bildtafeln abgebildet

je nach Stücklistenausführung
depending on spec. number
* suivant la nomenclature
secondo la distinta base

5 Gestrichelt dargestellte Teile

Teile, die auf einer Bildtafel gestrichelt dargestellt werden, dienen lediglich zur Orientierung der anderen Teile

Technisches Deckblatt

Seite 1 von 4

Materialnummer: 4143.020.030



2 HL 290 /

Pos.-Nr.	Informationen	Anderungsnummer
	KUNDE:EDC	
	IDENT-NR.: 237-4526	
	FAHRZEUGDATEN:	
	MOBILBAGGER M 315 D	
	FAHRZEUGMASSE: 17,00T	
	FAHRANTR.LEIST.: P= 71,4 KW BEI N=2300 UPM	
	HYDRO-MOTOR: A6VM160	
	DIFFERENZDRUCK: 330BAR	
	DREHMOMENT: T= 818 NM BEI P= 330 BAR	
	DREHZAHL: N-MAX= 1930 UPM	
	REIFEN: 10.0-R20	
	VORDERACHSE MS-E 3060 I-GES=16,00I-KEG= 2,50	
	HINTERACHSE MT-E3060 I-GES=16,00I-KEG= 2,50	
	ZUGKRAFTDIAGRAMM: 4143 701 447	
	BREMSBERECH.: 4143 709 186	
	FAHRZEUGDATEN:	
	MOBILBAGGER M 315 DFT	
	FAHRZEUGMASSE: 17,00T	
	FAHRANTR.LEIST.: P= 71,4 KW BEI N=2300 UPM	
	HYDRO-MOTOR: A6VM160	
	DIFFERENZDRUCK: 330BAR	
	DREHMOMENT: T= 818 NM BEI P= 330 BAR	
	DREHZAHL: N-MAX= 3390 UPM	
	REIFEN: 10.0-R20	
	VORDERACHSE MS-E 3060 I-GES=16,00I-KEG= 2,50	
	HINTERACHSE MT-E3060 I-GES=16,00I-KEG= 2,50	
	ZUGKRAFTDIAGRAMM: 4143 701 448	
	BREMSBERECH.: 4143 709 187	
	FAHRZEUGDATEN:	
	MOBILBAGGER M 316 D FT	
	FAHRZEUGMASSE: LEER: 18,00T	
	FAHRANTR.LEIST.: P= 84,4 KW BEI N=2300 UPM	
	HYDRO-MOTOR: A6VM160	



Pos.-Nr.	Informationen	Anderungsnummer
	DIFFERENZDRUCK: 330BAR	
	DREHMOMENT: T= 818 NM BEI P= 330 BAR	
	DREHZAHL: N-MAX= 3400 UPM	
	REIFEN: 10.0-R20	
	VORDERACHSE MS-E 3060 I-GES=16,00I-KEG= 2,50	
	HINTERACHSE MT-E3060 I-GES=16,00I-KEG= 2,50	
	ZUGKRAFTDIAGRAMM: 4143 701 450	
	BREMSBERECH.: 4143 709 189	
	FAHRZEUGDATEN:	
	MOBILBAGGER M 316 D	
	FAHRZEUGMASSE: LEER: 18,00T	
	FAHRANTR.LEIST.: P= 84,4 KW BEI N=2300 UPM	
	HYDRO-MOTOR: A6VM160	
	DIFFERENZDRUCK: 330BAR	
	DREHMOMENT: T= 814 NM BEI P= 330 BAR	
	DREHZAHL: N-MAX= 1930 UPM	
	REIFEN: 10.0-R20	
	VORDERACHSE MS-E 3060 I-GES=16,00I-KEG= 2,50	
	HINTERACHSE MT-E3060 I-GES=16,00I-KEG= 2,50	
	ZUGKRAFTDIAGRAMM: 4143 701 449	
	BREMSBERECH.: 4143 709 188	
	FAHRZEUGDATEN:	
	MOBILBAGGER M 318 D	
	FAHRZEUGMASSE: 19,50T	
	FAHRANTR.LEIST.: P= 100,5 KW BEI N=2300 UPM	
	HYDRO-MOTOR: A6VM160	
	DIFFERENZDRUCK: 330BAR	
	DREHMOMENT: T= 814 NM BEI P= 330 BAR	
	DREHZAHL: N-MAX= 1940 UPM	
	REIFEN: 10.0-R20	
	VORDERACHSE MS-E 3060 I-GES=16,00I-KEG= 2,50	
	HINTERACHSE MT-E3060 I-GES=16,00I-KEG= 2,50	
	ZUGKRAFTDIAGRAMM: 4143 701 451	

Technisches Deckblatt

Seite 3 von 4

Materialnummer: 4143.020.030



2 HL 290 /

Pos.-Nr.	Informationen	Anderungsnummer
	BREMSBERECH.: 4143 709 190	
	FAHRZEUGDATEN:	
	MOBILBAGGER M 318 D FT	
	FAHRZEUGMASSE: 19,50T	
	FAHRANTR.LEIST.: P= 100,5 KW BEI N=2300 UPM	
	HYDRO-MOTOR: A6VM160	
	DIFFERENZDRUCK: 330BAR	
	DREHMOMENT: T= 814 NM BEI P= 330 BAR	
	DREHZAHL: N-MAX= 3410 UPM	
	REIFEN: 10.0-R20	
	VORDERACHSE MS-E 3060 I-GES=16,00I-KEG= 2,50	
	HINTERACHSE MT-E3060 I-GES=16,00I-KEG= 2,50	
	ZUGKRAFTDIAGRAMM: 4143 701 452	
	BREMSBERECH.: 4143 709 191	
	AGGREGATBESCHREIBUNG:	
	TYP: 2 HL 290	
	EINBAU: ACHSANBAU	
	UEBERSETZUNG:	
	1.G=4,503 2.G=1,106	
	GETRIEBE-STEUERDRUCK: 30 BIS 35 BAR	
	VENTILBLOCK (24 VOLT): OHNE	
	RUECKSCHALT-ABSICHERUNG: ELEKTRISCH	
	ZEICHNUNGEN:	
	SCHNITT: 4143 020 031(0)	
	EINBAU: 4472 648 001	
	MONTAGEANL.:	
	EINSTELL-VOR:4143 700 085()	
	STECKER:	
	SCHALTPLAENE:	
	EINBAUANLEITUNG:4143 (GELB.HEFT AEHNL.2HL100)	
	OELFUELLUNG: JA	
	OELMENGE: CA. 2,5 L	
	SCHMIERSTOFFLISTE TE ML 07	

Technisches Deckblatt

Seite 4 von 4

Materialnummer: 4143.020.030



2 HL 290 /

Pos.-Nr.	Informationen	Anderungsnummer
	GETRENNTER OELHAUSHALT	
	GESAMT-TROCKENMASSE:KG	
	FARBE: 5 TIEFSCHWARZ RAL 9005	

Baugruppenübersicht

Seite 1 von 1

Materialnummer: 4143.020.030



2 HL 290 /

Bildtafel	Pos.-Nr.	Material-Nr.	Benennung	Menge	Änd.-Nr.	Techn. Info.
	490	4143.125.044	ANTRIEBSGEH.	1		
4143101013 30	10	4143.101.025	GEHAEUSE	1		
4143151015 30	810	4143.151.015	LAMELLENBREMSE	1		
4143152013 30	830	4143.152.013	KUPPLUNG	1		
4143110001 30	520	4143.110.001	SCHMIERPUMPE	1		
	525	4143.110.400	SCHMIERPUMPE	1		
4143115017 30	290	4143.115.017	PLANETENTRIEB	1		
4143115400 00	295	4143.115.400	PLANETENTRIEB	1		
4143115401 30	300	4143.115.401	PLANETENTRIEB	1		
4143103023 30	50	4143.103.032	ABTRIEB	1		
4143103420 50	55	4143.103.420	ABTRIEB	1		
4143103421 30	60	4143.103.421	ABTRIEB	1		
4143139002 00	900	4143.139.002	TYPENSCHILD	1		

Stückliste

Seite 1 von 1

Materialnummer: 4143.020.030

Material-Baugruppen-Nummer: 4143.125.044



2 HL 290 /

Pos.-Nr.	Material-Nr.	Kundenmaterial-Nr.	Benennung	Menge	ME	And.-Nr.	Techn. Info.	Rep.-Kit	Alternativmaterial
10	4143.201.021	H239025251	KOLBEN	1					
/60	0501.320.897	H209025001	DICHTUNG	1					
30	0732.042.890	H239025252	DRUCKFEDER	1					
50	0634.306.508	H239025253	O-RING	1			45X3		
70	4143.325.094	H239025254	ANTRIEBSGEH.	1					
90	0634.304.012	83943677	O-RING	1			203X3		
110	0636.016.015	8900127049	6KT.SCHRAUBE	5			M12X35		
140	0634.303.278	H239025257	O-RING	1			180X3		
150	4143.325.099	H239025258	DECKEL	1		K00215/0510			
160	0630.001.020	H239025259	SCHEIBE	2					
170	0636.016.033	8603274	6KT.SCHRAUBE	2			M16X20		

Bildtafel

Seite 1 von 1

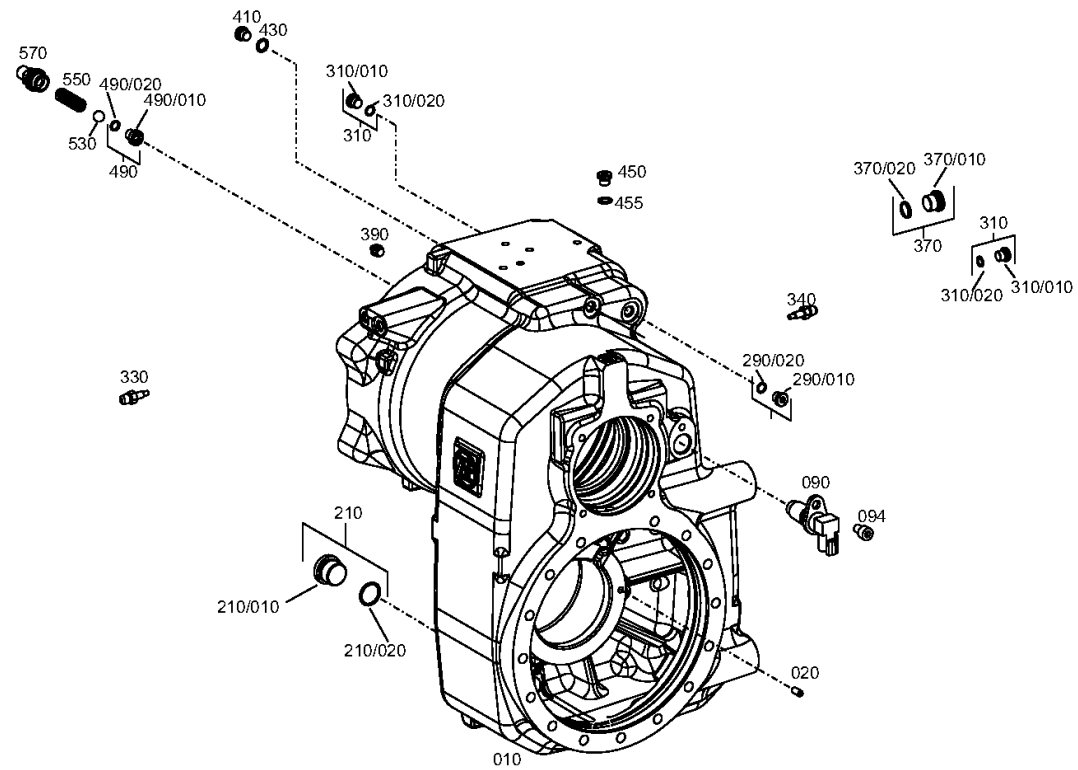
Materialnummer: 4143.020.030

Bildtafel: 414310101330

Material-Baugruppen-Nummer: 4143.101.025



2 HL 290 /
GEHAEUSE



Bildtafel

Seite 1 von 1

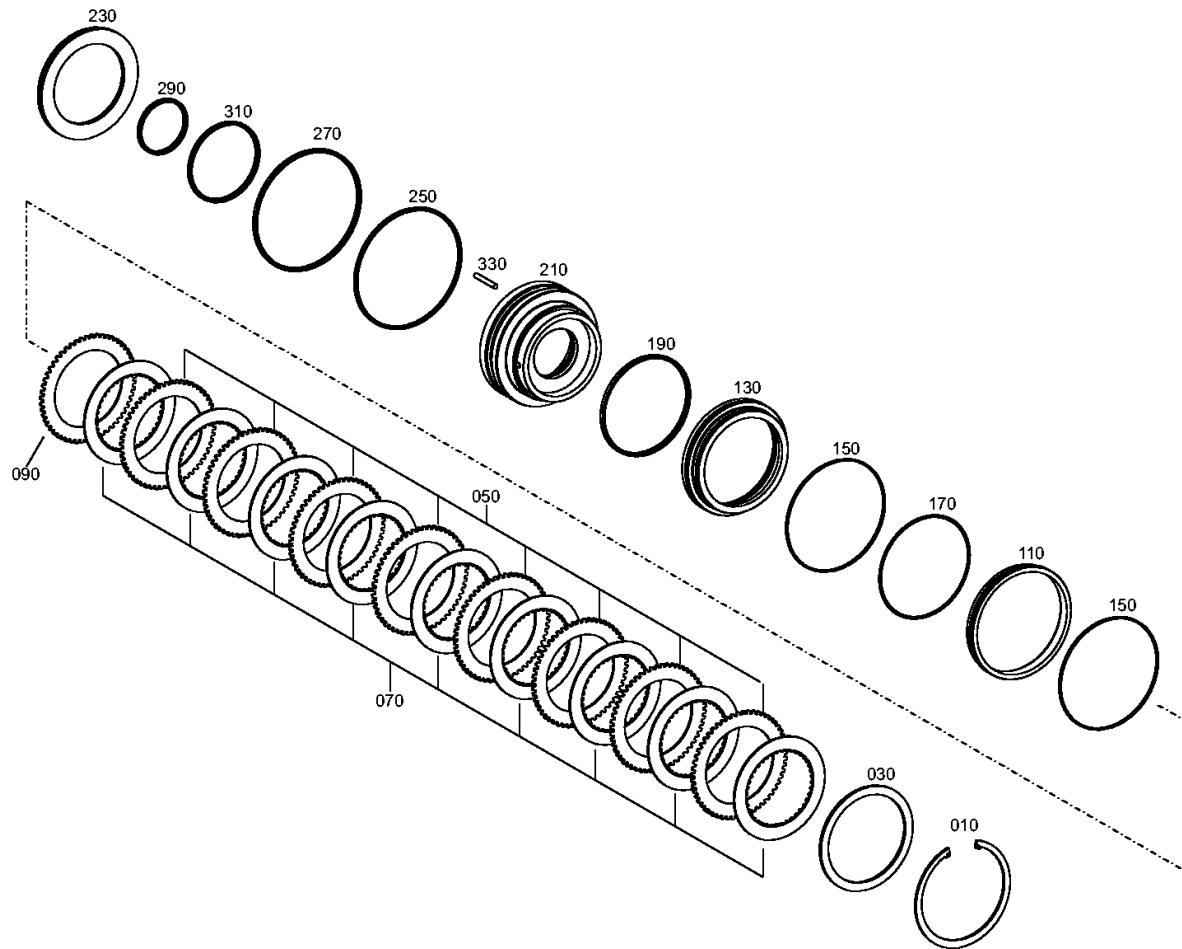
Materialnummer: 4143.020.030

Bildtafel: 414315101530

Material-Baugruppen-Nummer: 4143.151.015



2 HL 290 /
LAMELLENBREMSE



Bildtafel

Seite 1 von 1

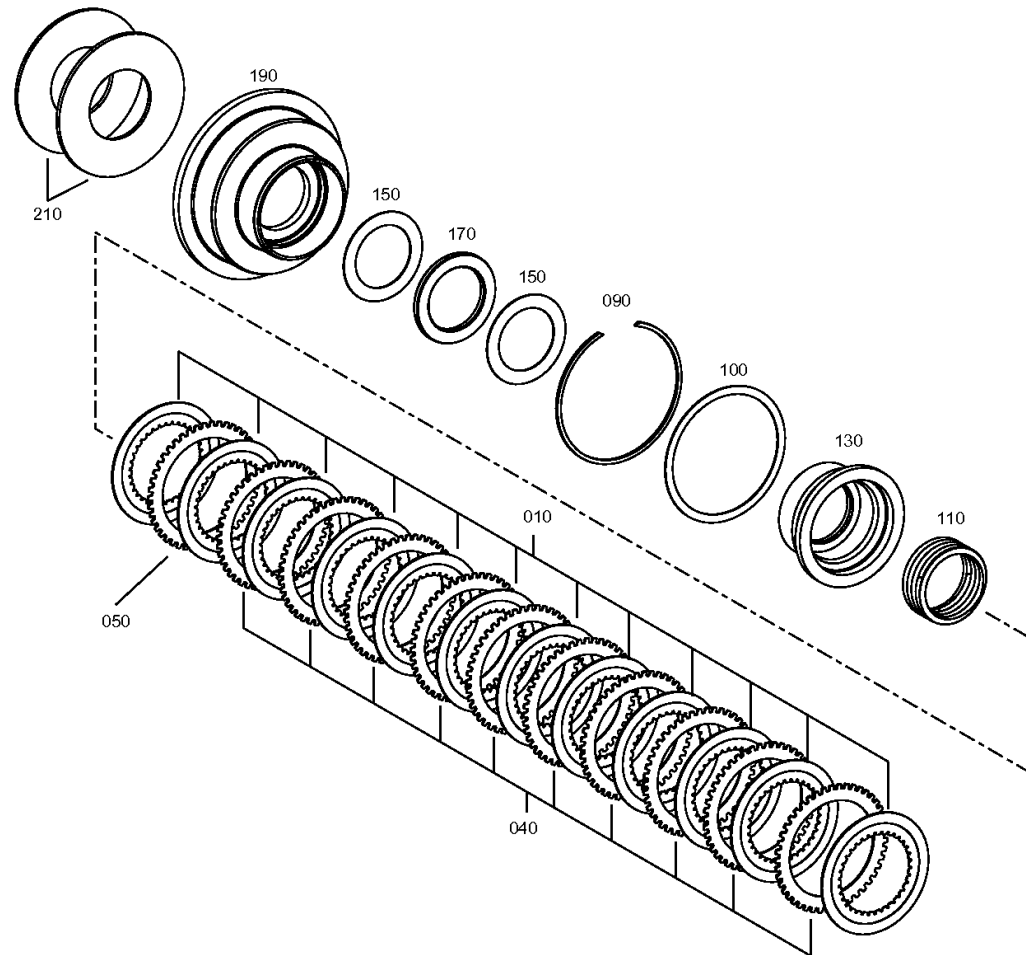
Materialnummer: 4143.020.030

Bildtafel: 414315201330

Material-Baugruppen-Nummer: 4143.152.013



2 HL 290 /
KUPPLUNG



Bildtafel

Seite 1 von 1

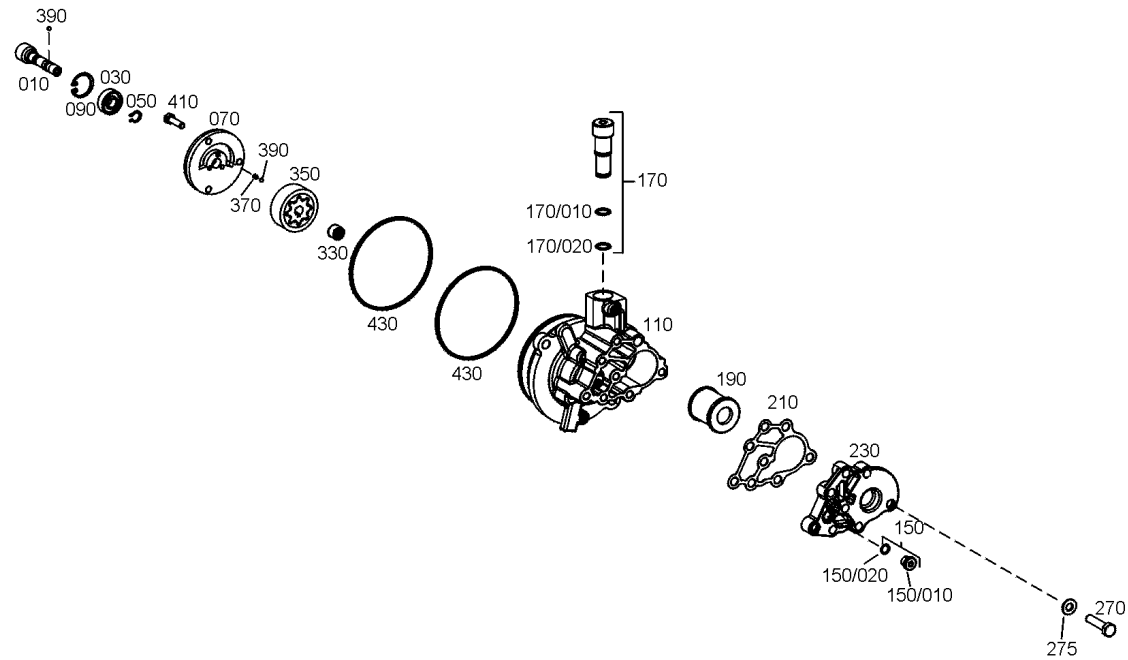
Materialnummer: 4143.020.030

Bildtafel: 414311000130

Material-Baugruppen-Nummer: 4143.110.001



2 HL 290 /
SCHMIERPUMPE



Bildtafel

Seite 1 von 1

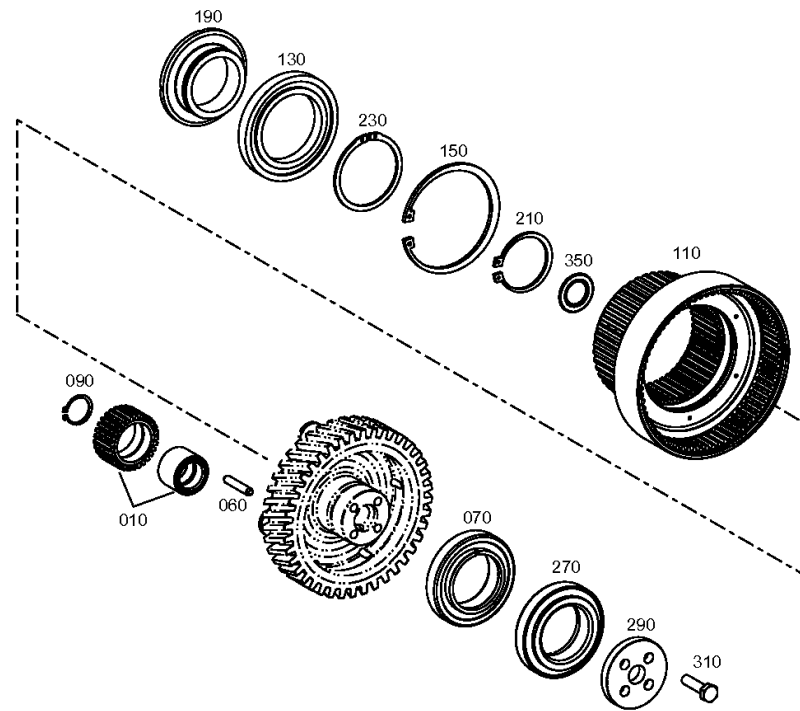
Materialnummer: 4143.020.030

Bildtafel: 414311501730

Material-Baugruppen-Nummer: 4143.115.017



2 HL 290 /
PLANETENTRIEB



Bildtafel

Seite 1 von 1

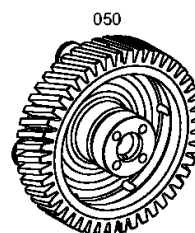
Materialnummer: 4143.020.030

Bildtafel: 414311540000

Material-Baugruppen-Nummer: 4143.115.400



2 HL 290 /
PLANETENTRIEB



Bildtafel

Seite 1 von 1

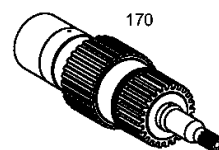
Materialnummer: 4143.020.030

Bildtafel: 414311540130

Material-Baugruppen-Nummer: 4143.115.401



2 HL 290 /
PLANETENTRIEB



Bildtafel

Seite 1 von 1

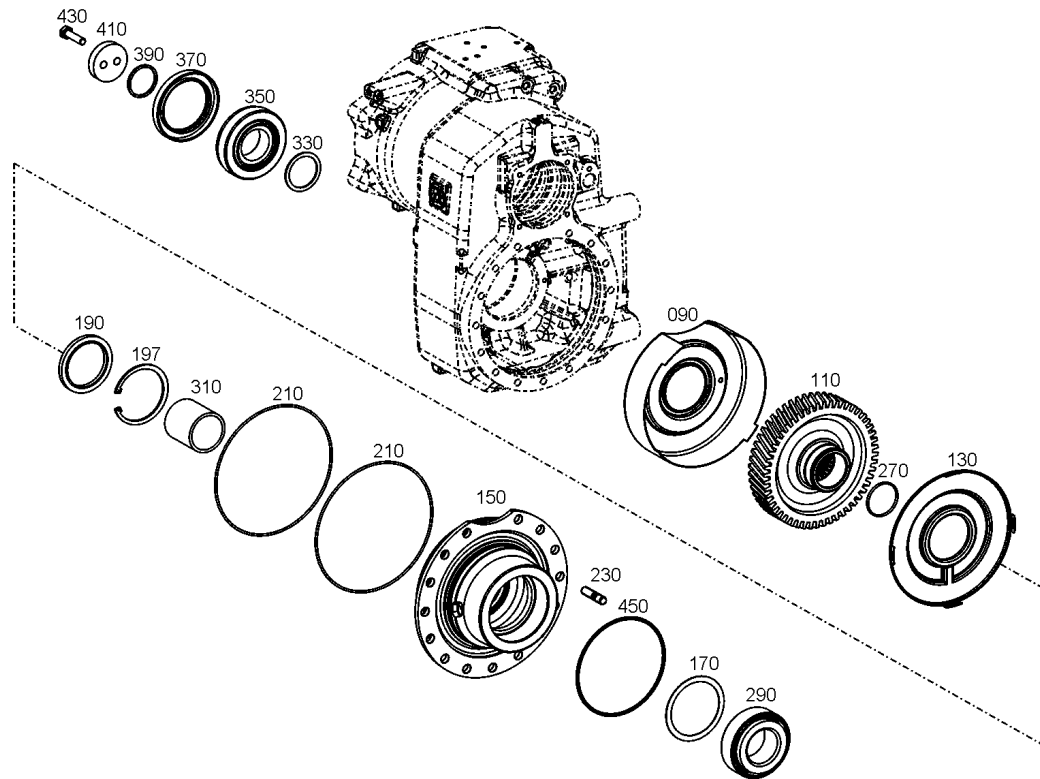
Materialnummer: 4143.020.030

Bildtafel: 414310302330

Material-Baugruppen-Nummer: 4143.103.032



2 HL 290 /
ABTRIEB



Bildtafel

Seite 1 von 1

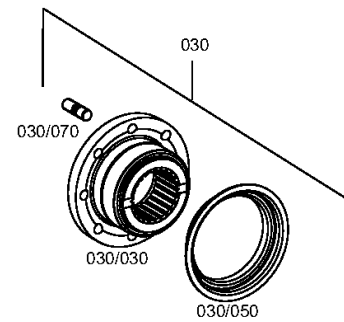
Materialnummer: 4143.020.030

Bildtafel: 414310342050

Material-Baugruppen-Nummer: 4143.103.420



2 HL 290 /
ABTRIEB



Bildtafel

Seite 1 von 1

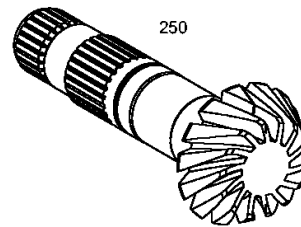
Materialnummer: 4143.020.030

Bildtafel: 414310342130

Material-Baugruppen-Nummer: 4143.103.421



2 HL 290 /
ABTRIEB



Bildtafel

Seite 1 von 1

Materialnummer: 4143.020.030

Bildtafel: 414313900200

Material-Baugruppen-Nummer: 4143.139.002



2 HL 290 /
TYPENSCHILD

