



Ersatzteilkatalog

2 HL 270

Materialnummer: 4143.020.052

Tagesdatum: 10.10.2019

ZF Friedrichshafen AG
Hauptverwaltung
80038 Friedrichshafen
Deutschland

Telefon: +49 7541 77-0

Telefax: +49 7541 77-908000

www.zf.com

zuständiges Werk:
Passau

Hinweise zum Ersatzteilkatalog



Aufbau eines Ersatzteilkataloges

- Deckblatt
- Technisches Deckblatt (bei SDM Ausdruck)
- Bildtafelübersicht
- Bildtafel
- zugehörige Stückliste
- nächste Bildtafel
- zugehörige Stückliste
- ...

Bildtafel und Stückliste



Bildtafelübersicht

Bildtafel Figure	Sachnummer Product number	Benennung (Description)	Technische Info Technical info	Description (Benennung)	Menge Quantity	Einheit Unit
068.08.17	1316.170.001	AUSLEGER	WL	SHIFT TURRET	1	Stk
068.08.06	1316.170.031	DECKEL	WL*H-H *VM	COVER	1	Stk
068.08.14	1316.170.808	DECKEL	WL*AUSL+GEH*H-H*HF160N	COVER	1	Stk
08	1316.170.441	ANSCHLUSSTEILE	WL*NG-VORB*RG-SCHL*168N *BAJONETT	CONNECTING PARTS	1	Stk

eine "Lücke" bedeutet, dass es für diese Baugruppe keine eigene Bildtafel gibt
die Teile dieser Baugruppe sind auf den Bildtafeln mit derselben Mittelnummer dargestellt

1 Positionen mit Unterpositionen

Pos.	Sachnummer Product number	Benennung (Description)	Technische Info Technical info	Description (Benennung)	Menge Quantity	Einheit Unit
0370	1315.201.054	RUECKLAUFBOLZEN	KPL.16S151*SG*L= 79	REV.IDLER SHAFT	1	Stk
/0120	0631.329.293	SPANNSTIFT		SLOT. PIN	1	Stk

Positionen mit "/" sind die einzelnen Positionen einer Komplettierung
siehe Beispiel: Position 0370 enthält einen Spannstift, mit der Position /0120

2 Normteilkombinationen

Pos.	Sachnummer Product number	Benennung (Description)	Technische Info Technical info	Description (Benennung)	Menge Quantity	Einheit Unit
0630		VERSCHL.SCHR.		SCREW PLUG	1	Stk
	0636.302.067	VERSCHL.SCHR.		SCREW PLUG	1	Stk
	0634.801.249	DICHTRING	A 26 X 31	SEALING RING	1	Stk

in der Stückliste werden die Bestandteile der Normteilkombination angezeigt

3 Darstellung Positionsnummer auf der Bildtafel und in der Stückliste

01.620 - auf der Bildtafel Die 01 bezieht sich auf die Baugruppe, in der die Position sich befindet. Sie wird aus programmtechnischen Gründen in der Bildtafel angezeigt.

0620 - in der Stückliste

Pos.	Sachnummer Product number	Benennung (Description)	Technische Info Technical info	Description (Benennung)	Menge Quantity	Einheit Unit
0620	0732.040.736	DRUCKFEDER		COMPRESSION SPRING	1	Stk

4 *-Positionen

Positionen mit einem * sind optional, d.h. sie sind nicht zwingend in der Stückliste
Der folgende Hinweis ist auf den Bildtafeln abgebildet

je nach Stücklistenausführung
depending on spec. number
* suivant la nomenclature
secondo la distinta base

5 Gestrichelt dargestellte Teile

Teile, die auf einer Bildtafel gestrichelt dargestellt werden, dienen lediglich zur Orientierung der anderen Teile

Technisches Deckblatt

Seite 1 von 2

Materialnummer: 4143.020.052



2 HL 270 /

Pos.-Nr.	Informationen	Anderungsnummer
	KUNDE:HITACHI	
	IDENT-NR:	
	FAHRZEUGDATEN:	
	MOBILBAGGER 210-W	
	FAHRZEUGMASSE: 23,2T	
	FAHRANTR.LEIST.: P=130 KW BEI N=2000 UPM	
	HYDRO-MOTOR: A6VM 140	
	DIFFERENZDRUCK: 345 BAR	
	DREHMOMENT: T=711 NM BEI N=345 UPM	
	DREHZAHL: N-MAX= 3518 UPM	
	REIFEN:	
	VORDERACHSE MS-E 3070 I-GES=18,67 I-KEG= 2,92	
	HINTERACHSE MT-E 3070 I-GES=18,67 I-KEG= 2,92	
	ZUGKRAFTDIAGRAMM: 4143 701 581	
	BREMSBERECH.: 4143 709 314	
	FAHRZEUGDATEN:	
	AGGREGATBESCHREIBUNG:	
	TYP: 2 HL 270	
	EINBAU: ACHSANBAU	
	UEBERSETZUNG:	
	1.G=4,868 2.G=1,196	
	GETRIEBE-STEUERDRUCK: 30 BIS 35 BAR	
	VENTILBLOCK (24 VOLT): OHNE	
	RUECKSCHALT-ABSICHERUNG: HYDRAULISCH	
	ZEICHNUNGEN:	
	SCHNITT: 4143 020 031(0)	
	EINBAU: 4472 649 004	
	EINSTELL-VOR:4143 700 085()	
	EINBAUANLEITUNG:5872 014 002	
	OELFUELLUNG: JA	
	SCHMIERSTOFFLISTE TE ML 07	
	GETRENNTER OELHAUSHALT	
	GESAMT-TROCKENMASSE:KG	

Technisches Deckblatt

Seite 2 von 2

Materialnummer: 4143.020.052



2 HL 270 /

Pos.-Nr.	Informationen	Änderungsnummer
	FARBE: 5 TIEFSCHWARZ RAL 9005	

Bildtafel

Seite 1 von 1

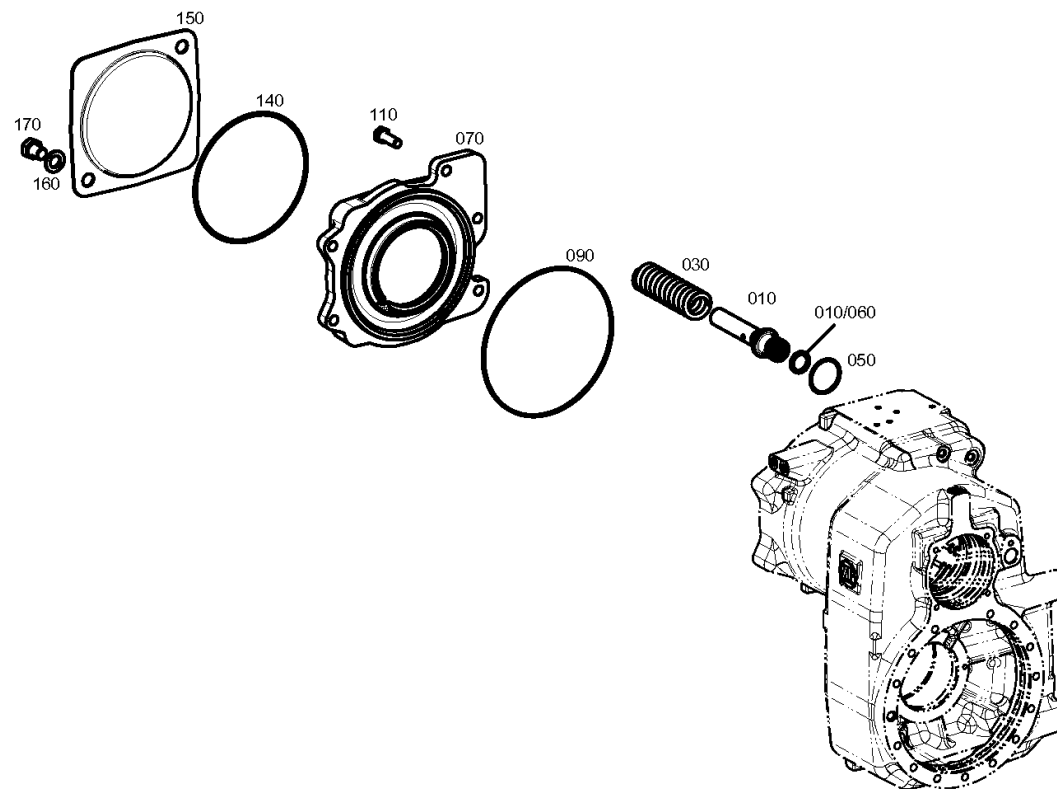
Materialnummer: 4143.020.052

Bildtafel: 414312504400

Material-Baugruppen-Nummer: 4143.125.044



2 HL 270 /
ANTRIEBSGEH.



Bildtafel

Seite 1 von 1

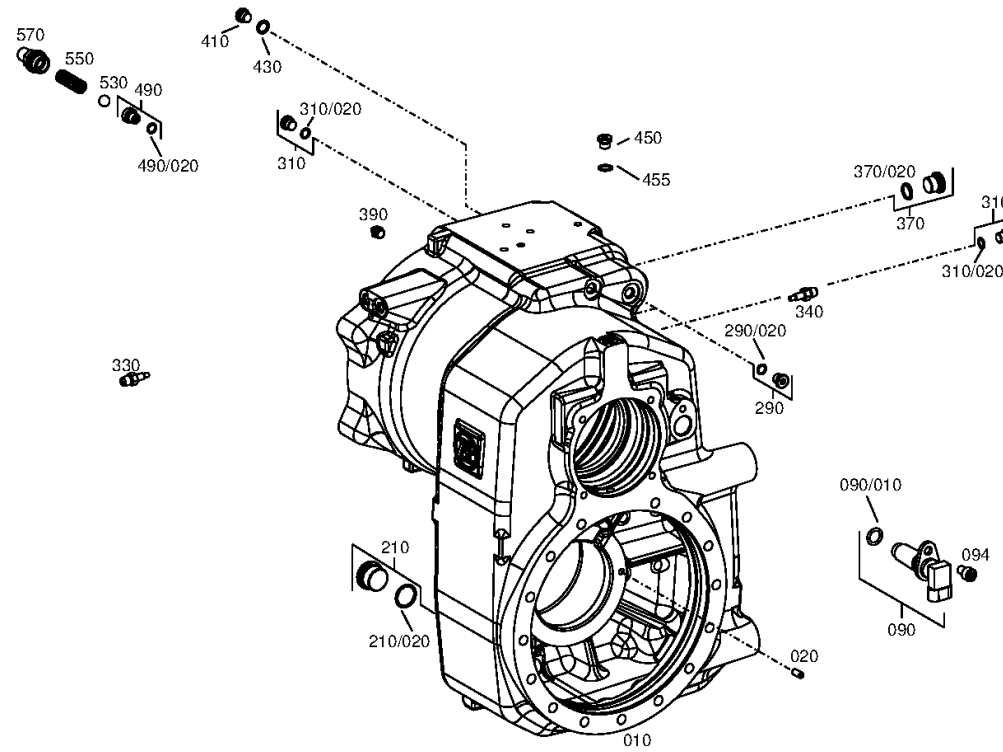
Materialnummer: 4143.020.052

Bildtafel: 414310103430

Material-Baugruppen-Nummer: 4143.101.034



2 HL 270 /
GEHAEUSE



Bildtafel

Seite 1 von 1

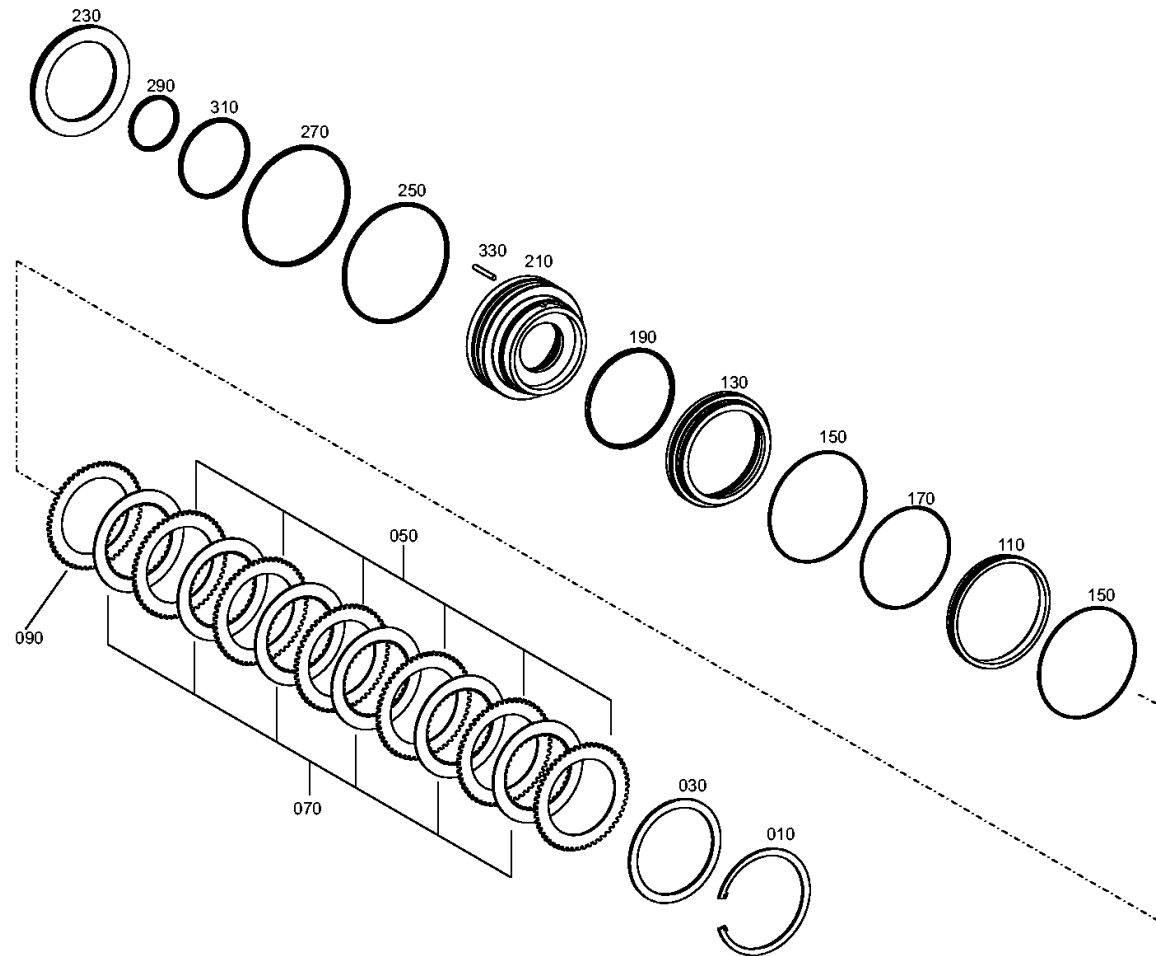
Materialnummer: 4143.020.052

Bildtafel: 414315101730

Material-Baugruppen-Nummer: 4143.151.017



2 HL 270 /
LAMELLENBREMSE



Bildtafel

Seite 1 von 1

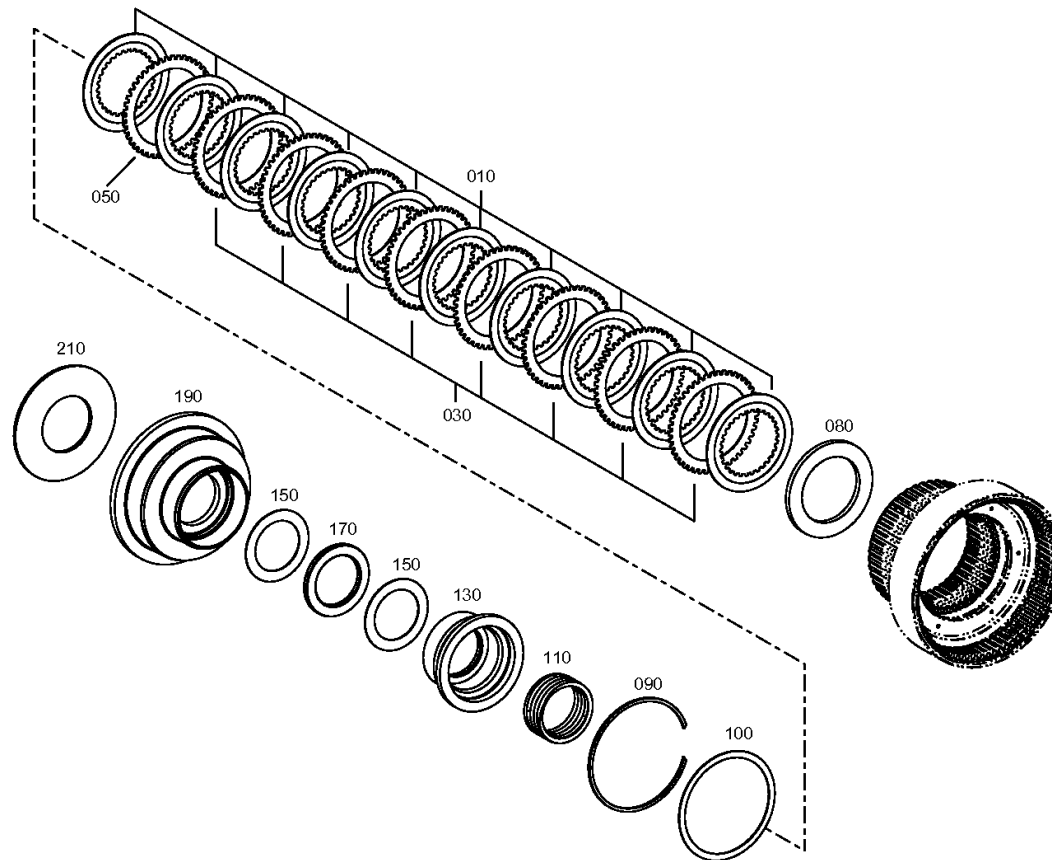
Materialnummer: 4143.020.052

Bildtafel: 414315201130

Material-Baugruppen-Nummer: 4143.152.011



2 HL 270 /
KUPPLUNG



Bildtafel

Seite 1 von 1

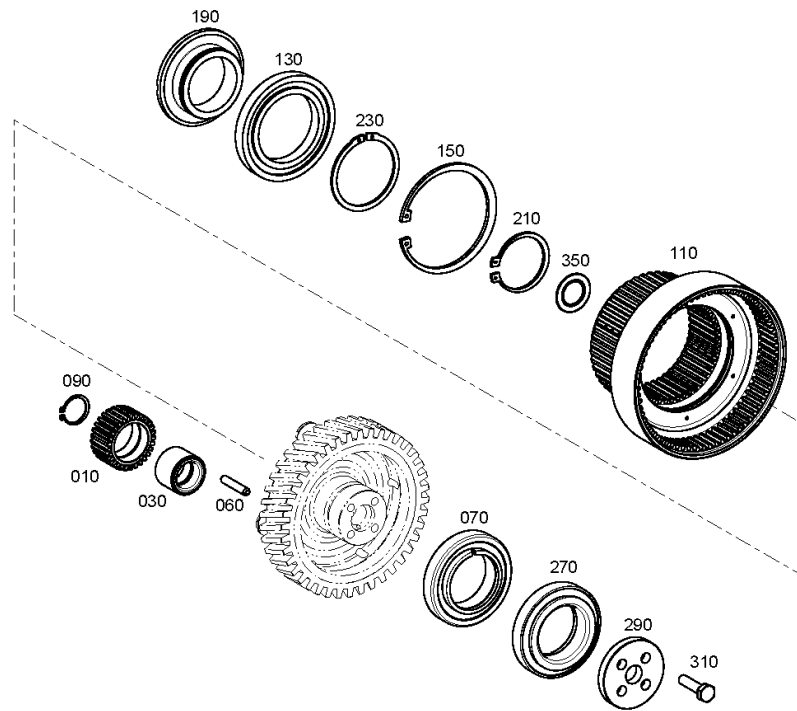
Materialnummer: 4143.020.052

Bildtafel: 414311501730

Material-Baugruppen-Nummer: 4143.115.017



2 HL 270 /
PLANETENTRIEB



Bildtafel

Seite 1 von 1

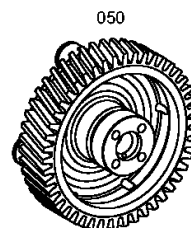
Materialnummer: 4143.020.052

Bildtafel: 414311540530

Material-Baugruppen-Nummer: 4143.115.405



2 HL 270 /
PLANETENTRIEB



Bildtafel

Seite 1 von 1

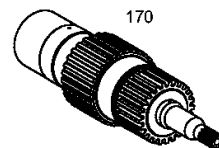
Materialnummer: 4143.020.052

Bildtafel: 414311540130

Material-Baugruppen-Nummer: 4143.115.401



2 HL 270 /
PLANETENTRIEB



Bildtafel

Seite 1 von 1

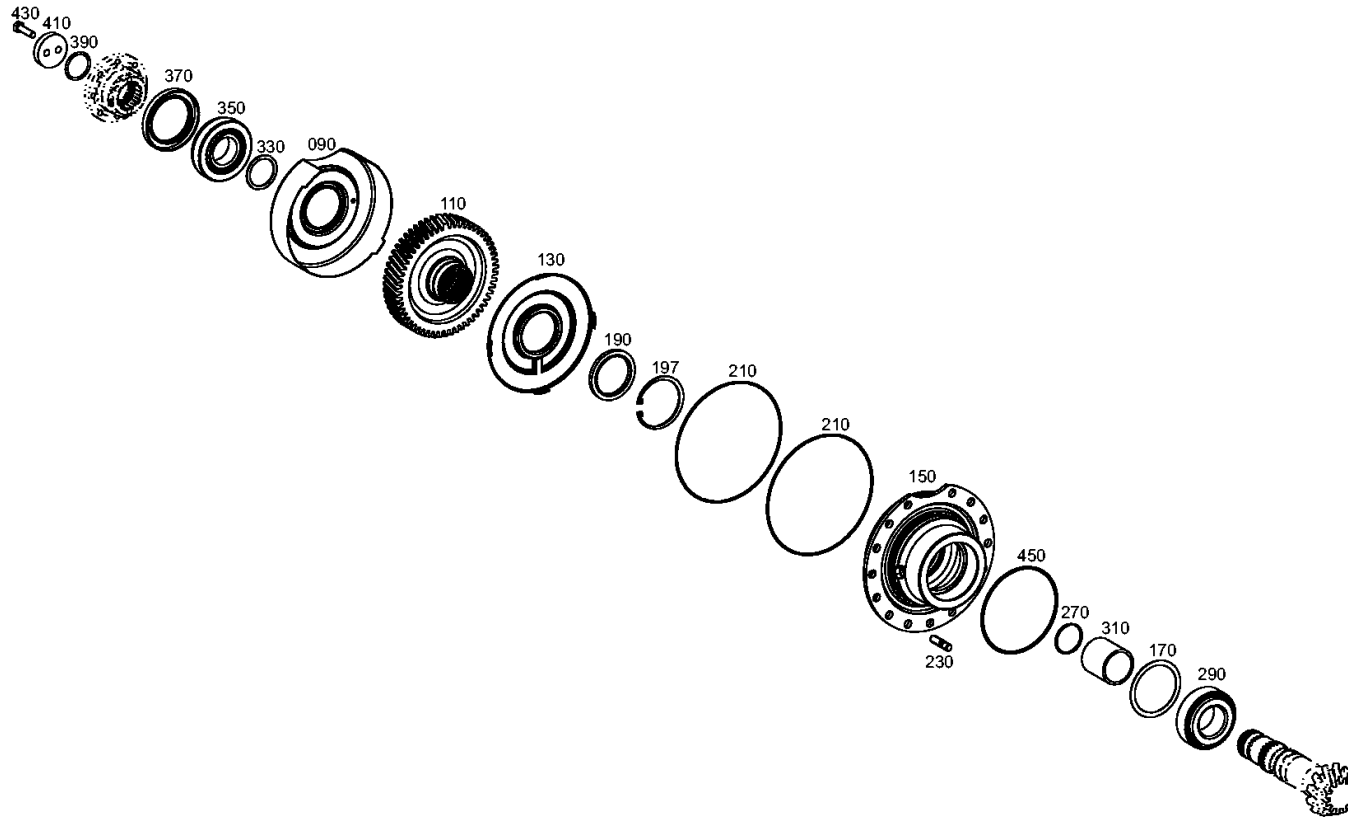
Materialnummer: 4143.020.052

Bildtafel: 414310303630

Material-Baugruppen-Nummer: 4143.103.036



2 HL 270 /
ABTRIEB



Bildtafel

Seite 1 von 1

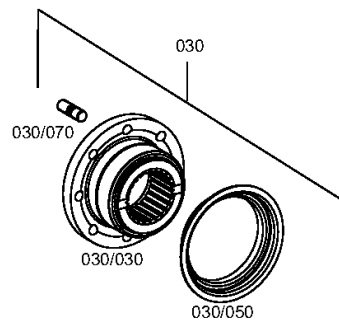
Materialnummer: 4143.020.052

Bildtafel: 414310342050

Material-Baugruppen-Nummer: 4143.103.420



2 HL 270 /
ABTRIEB



Bildtafel

Seite 1 von 1

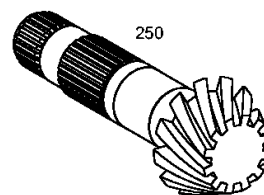
Materialnummer: 4143.020.052

Bildtafel: 414310342300

Material-Baugruppen-Nummer: 4143.103.423



2 HL 270 /
ABTRIEB



Bildtafel

Seite 1 von 1

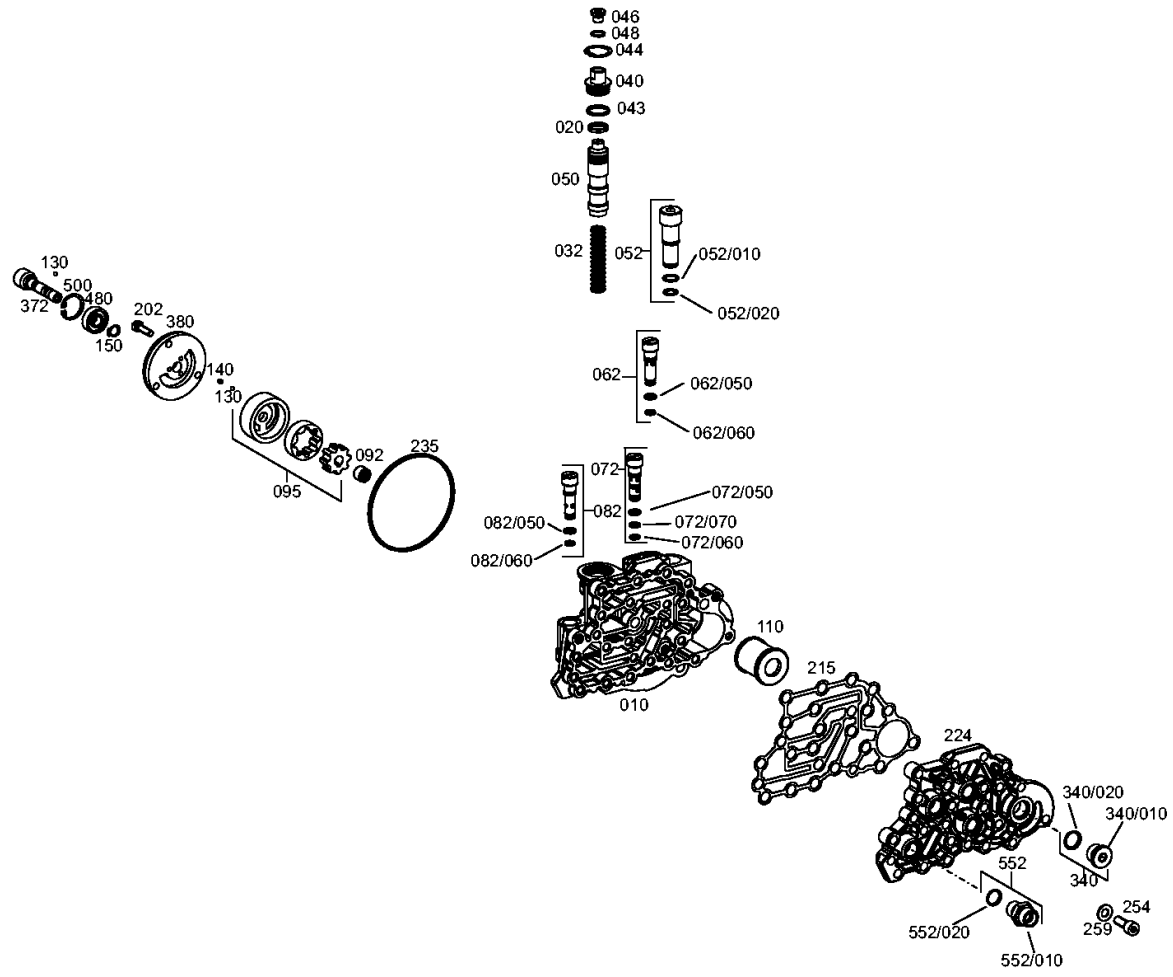
Materialnummer: 4143.020.052

Bildtafel: 414314202500

Material-Baugruppen-Nummer: 4143.142.025



2 HL 270 /
SCHALTSICHERUNG



Bildtafel

Seite 1 von 1

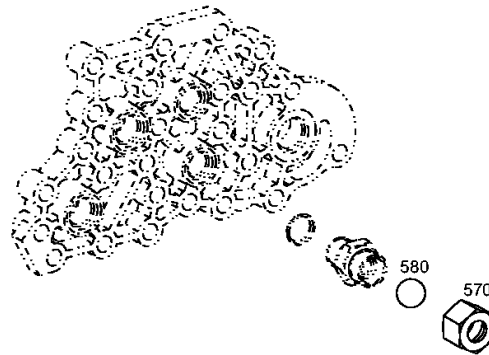
Materialnummer: 4143.020.052

Bildtafel: 414314240630

Material-Baugruppen-Nummer: 4143.142.406



2 HL 270 /
SCHALTSICHERUNG



Bildtafel

Seite 1 von 1

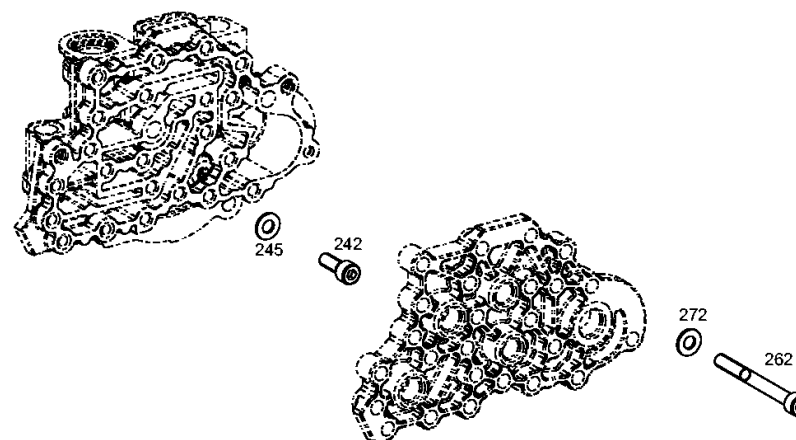
Materialnummer: 4143.020.052

Bildtafel: 414314240730

Material-Baugruppen-Nummer: 4143.142.407



2 HL 270 /
SCHALTSICHERUNG



Bildtafel

Seite 1 von 1

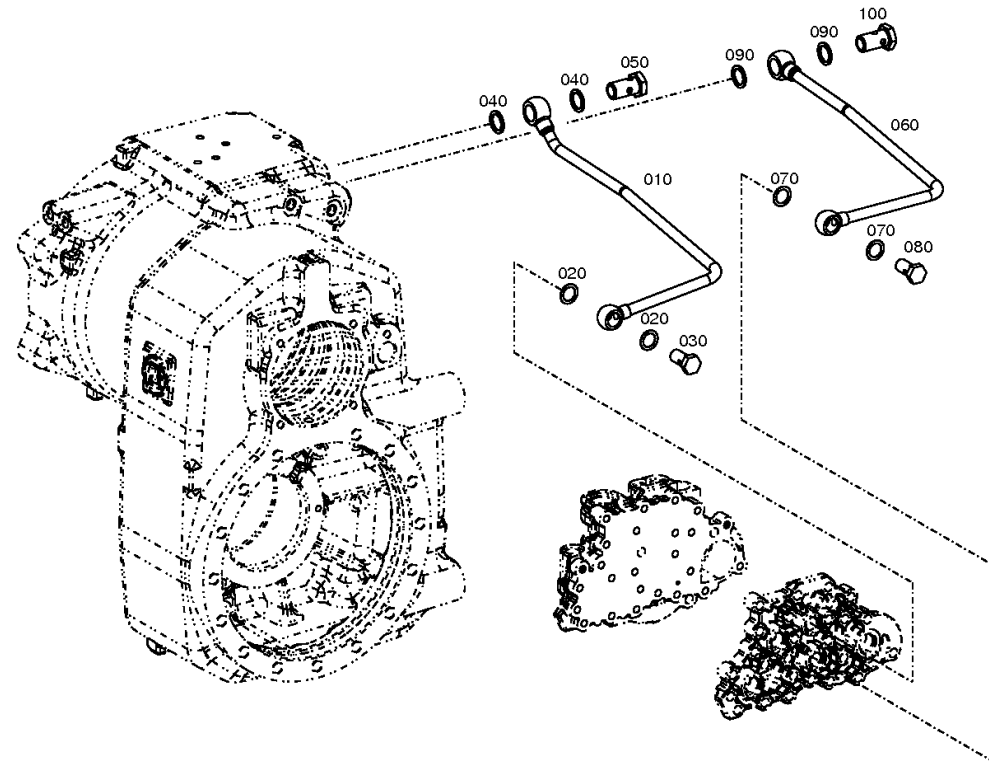
Materialnummer: 4143.020.052

Bildtafel: 414312101100

Material-Baugruppen-Nummer: 4143.121.011



2 HL 270 /
OELLEITUNG



Bildtafel

Seite 1 von 1

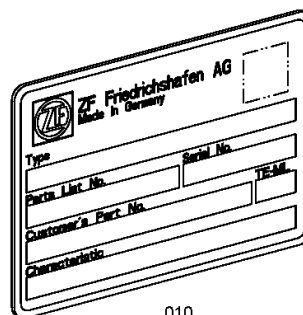
Materialnummer: 4143.020.052

Bildtafel: 414313900100

Material-Baugruppen-Nummer: 4143.139.001



2 HL 270 /
TYPENSCHILD



010