



Ersatzteilkatalog

2 HL 270

Materialnummer: 4143.020.056

Tagesdatum: 23.04.2012

ZF Friedrichshafen AG
Hauptverwaltung
80038 Friedrichshafen
Deutschland

Telefon: +49 7541 77-0

Telefax: +49 7541 77-908000

www.zf.com

zuständiges Werk:
Passau

Hinweise zum Ersatzteilkatalog



Aufbau eines Ersatzteilkataloges

- Deckblatt
- Technisches Deckblatt (bei SDM Ausdruck)
- Bildtafelübersicht
- Bildtafel
- zugehörige Stückliste
- nächste Bildtafel
- zugehörige Stückliste
- ...

Bildtafel und Stückliste



Bildtafelübersicht

Bildtafel Figure	Sachnummer Product number	Benennung (Description)	Technische Info Technical info	Description (Benennung)	Menge Quantity	Einheit Unit
068.08.17	1316.170.001	AUSLEGER	WL	SHIFT TURRET	1	Stk
068.08.06	1316.170.031	DECKEL	WL*H-H *VM	COVER	1	Stk
068.08.14	1316.170.808	DECKEL	WL*AUSL+GEH*H-H*HF160N	COVER	1	Stk
08	1316.170.441	ANSCHLUSSTEILE	WL*NG-VORB*RG-SCHL*168N *BAJONETT	CONNECTING PARTS	1	Stk

eine "Lücke" bedeutet, dass es für diese Baugruppe keine eigene Bildtafel gibt
die Teile dieser Baugruppe sind auf den Bildtafeln mit derselben Mittelnummer dargestellt

1 Positionen mit Unterpositionen

Pos.	Sachnummer Product number	Benennung (Description)	Technische Info Technical info	Description (Benennung)	Menge Quantity	Einheit Unit
0370	1315.201.054	RUECKLAUFBOLZEN	KPL.16S151*SG*L= 79	REV.IDLER SHAFT	1	Stk
/0120	0631.329.293	SPANNSTIFT		SLOT. PIN	1	Stk

Positionen mit "/" sind die einzelnen Positionen einer Komplettierung
siehe Beispiel: Position 0370 enthält einen Spannstift, mit der Position /0120

2 Normteilkombinationen

Pos.	Sachnummer Product number	Benennung (Description)	Technische Info Technical info	Description (Benennung)	Menge Quantity	Einheit Unit
0630		VERSCHL.SCHR.		SCREW PLUG	1	Stk
	0636.302.067	VERSCHL.SCHR.		SCREW PLUG	1	Stk
	0634.801.249	DICHTRING	A 26 X 31	SEALING RING	1	Stk

in der Stückliste werden die Bestandteile der Normteilkombination angezeigt

3 Darstellung Positionsnummer auf der Bildtafel und in der Stückliste

01.620 - auf der Bildtafel Die 01 bezieht sich auf die Baugruppe, in der die Position sich befindet. Sie wird aus programmtechnischen Gründen in der Bildtafel angezeigt.

0620 - in der Stückliste

Pos.	Sachnummer Product number	Benennung (Description)	Technische Info Technical info	Description (Benennung)	Menge Quantity	Einheit Unit
0620	0732.040.736	DRUCKFEDER		COMPRESSION SPRING	1	Stk

4 *-Positionen

Positionen mit einem * sind optional, d.h. sie sind nicht zwingend in der Stückliste
Der folgende Hinweis ist auf den Bildtafeln abgebildet

je nach Stücklistenausführung
depending on spec. number
* suivant la nomenclature
secondo la distinta base

5 Gestrichelt dargestellte Teile

Teile, die auf einer Bildtafel gestrichelt dargestellt werden, dienen lediglich zur Orientierung der anderen Teile

Technisches Deckblatt

Seite 1 von 3

Materialnummer: 4143.020.056



2 HL 270 /

Pos.-Nr.	Informationen	Anderungsnummer
	KUNDE:SENNEBOGEN	
	IDENT-NR:	
	PROJEKT-NR.:	
	FAHRZEUGDATEN:	
	TELESKOPKRAN 630M-C	
	FAHRZEUGMASSE: 23,4 T	
	MOTORLEISTUNG: P= 150 KW BEI N= 2000 UPM	
	HYDRO-PUMPE:	
	HYDRO-MOTOR: A6VM 140	
	DIFFERENZDRUCK:	
	DREHMOMENT: T= 741 NM BEI P=350 BAR	
	DREHZAHL: N-MAX= 2706 UPM	
	R.DYN. 0,532 M	
	VORDERACHSE: I-GES= MS-E 3070 I=22,69	
	HINTERACHSE: I-GES= MT-E 3070 I=22,69	
	ZUGKRAFTDIA.:4143 701 585()	
	EINBAUANL.:	
	BREMSBERECH.:4143 709 280()	

	HAFENMOBILKRAN 633 HMC	
	FAHRZEUGMASSE: 30T	
	MOTORLEISTUNG: P=150 KW BEI N=2000 UPM	
	HYDRO-PUMPE:	
	HYDRO-MOTOR: A6VM 140	
	DIFFERENZDRUCK:	
	DREHMOMENT: T= 741 NM BEI P= 350BAR	
	DREHZAHL: N-MAX= 1894 UPM	
	R.DYN. 0,532 M	
	VORDERACHSE: I-GES= MS-E 3070 I=22,69	
	HINTERACHSE: I-GES= MT-E 3070 I=22,69	
	ZUGKRAFTDIA.:4143 701 536()	
	EINBAUANL.:	
	BREMSBERECH.:4143 701 265 ()	



Pos.-Nr.	Informationen	Anderungsnummer

	MATERIALUMSCHLAGGERÄT 830 M-C	
	FAHRZEUGMASSE; 31,7T	
	MOTORLEISTUNG: P=150 KW BEI N=2000 UPM	
	HYDRO-PUMPE:	
	HYDRO-MOTOR: A6VM 140	
	DIFERENZDRUCK.	
	DREHMOMENT: T=741 NM BEI P=350 BAR	
	DREHZAHL: N-MAX= 2706 UPM	
	REIFEN:	
	R.DYN. 0,532 M	
	VORDERACHSE: I-GES= MS-E 3070 I=22,69	
	HINTERACHSE: I-GES= MT-E 3070 I=22,69	
	ZUGKRAFTDIA.:4143 701 550()	
	EINBAUANL.:	
	BREMSBERECH.:4143 709 263 ()	
	AGGREGATBESCHREIBUNG:	
	TYP: 2 HL 270	
	EINBAU: GETRENNT	
	EINBAULAGE: HORIZONTAL	
	UEBERSETZUNG:	
	1.G=4,87 2.G=1,196	
	KUPPLUNGSDRUCK:	
	BREMSE:	
	HILFS+FESTSTELLBREMSE	
	BREMSWIRKUNG: VERSPANNTE SCHALKUPPLG.	
	BREMSMOMENT:SIEHE BREMSBERECHNUNG	
	ZEICHNUNGEN:	
	SCHNITT: 4143 020 031(0)	
	EINBAU: 4143 620 020()	
	EINSTELL-VOR:4143 700 085()	
	EINBAUANLEITUNG:5872 014 001	
	OELEINF.MENGE:2,9L(OELST.KONTR.BOHRG.BEACHTEN)	

Technisches Deckblatt

Seite 3 von 3

Materialnummer: 4143.020.056



2 HL 270 /

Pos.-Nr.	Informationen	Anderungsnummer
	OELFUELLUNG: JA	
	OELSORTE: SCHMIERSTOFFL. TE ML 07 / 2 HL-290	
	GETRENNTER OELHAUSHALT	
	GESAMT-TROCKENMASSE:KG	
	FARBE: UMBRAGRAU RAL 7022	

Baugruppenübersicht

Seite 1 von 1

Materialnummer: 4143.020.056



2 HL 270 /

Bildtafel	Pos.-Nr.	Material-Nr.	Benennung	Menge	Änd.-Nr.	Techn. Info.
4143125044 20	490	4143.125.044	ANTRIEBSGEH.	1		
4143101032 20	10	4143.101.032	GEHAEUSE	1		
4143151017 00	810	4143.151.017	LAMELLENBREMSE	1		
4143152011 00	830	4143.152.011	KUPPLUNG	1		
4143115017 00	290	4143.115.017	PLANETENTRIEB	1		
4143115405 00	295	4143.115.405	PLANETENTRIEB	1		
4143115401 00	300	4143.115.401	PLANETENTRIEB	1		
4143103037 20	50	4143.103.037	ABTRIEB	1		
4143103420 50	55	4143.103.420	ABTRIEB	2		
4143142025 20	520	4143.142.025	SCHALTSICHERUNG	1		
4143142406 20	530	4143.142.406	SCHALTSICHERUNG	1		
4143142407 20	525	4143.142.407	SCHALTSICHERUNG	1		
4143121011 20	390	4143.121.011	OELLEITUNG	1		
4143139011 00	900	4143.139.011	TYPENSCHILD	1		

Bildtafel

Seite 1 von 1

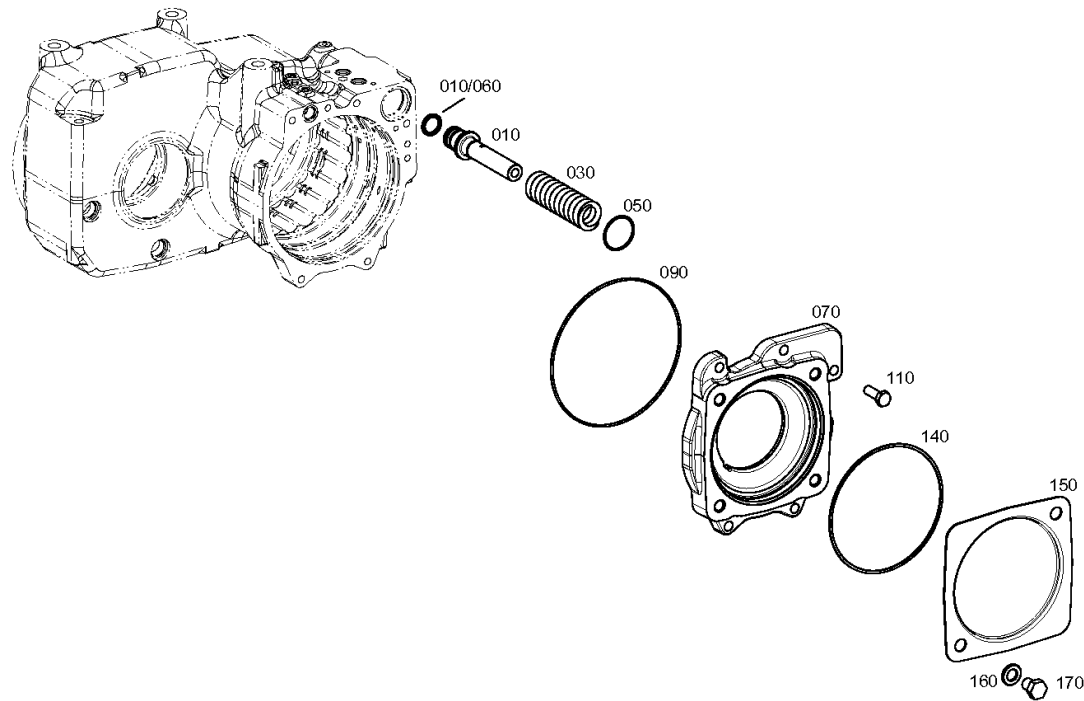
Materialnummer: 4143.020.056

Bildtafel: 414312504420

Material-Baugruppen-Nummer: 4143.125.044



2 HL 270 /
ANTRIEBSGEH.



Bildtafel

Seite 1 von 1

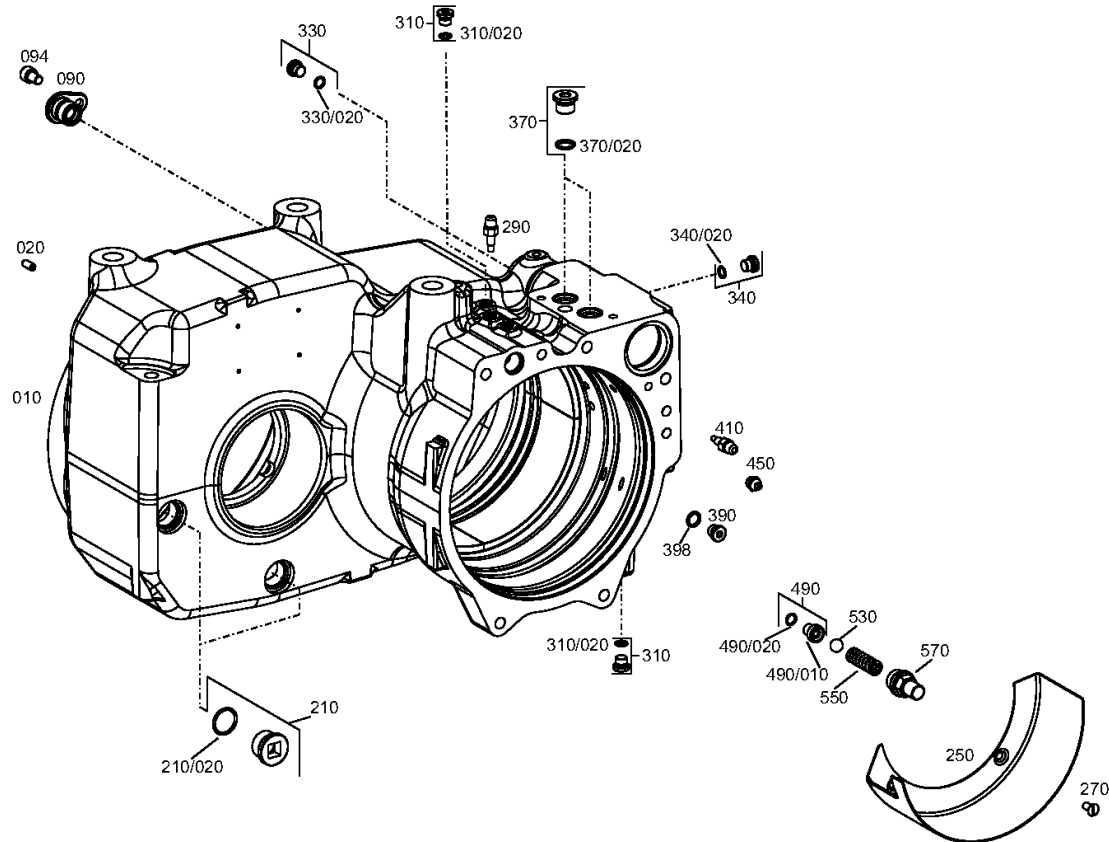
Materialnummer: 4143.020.056

Bildtafel: 414310103220

Material-Baugruppen-Nummer: 4143.101.032



2 HL 270 /
GEHAEUSE



Bildtafel

Seite 1 von 1

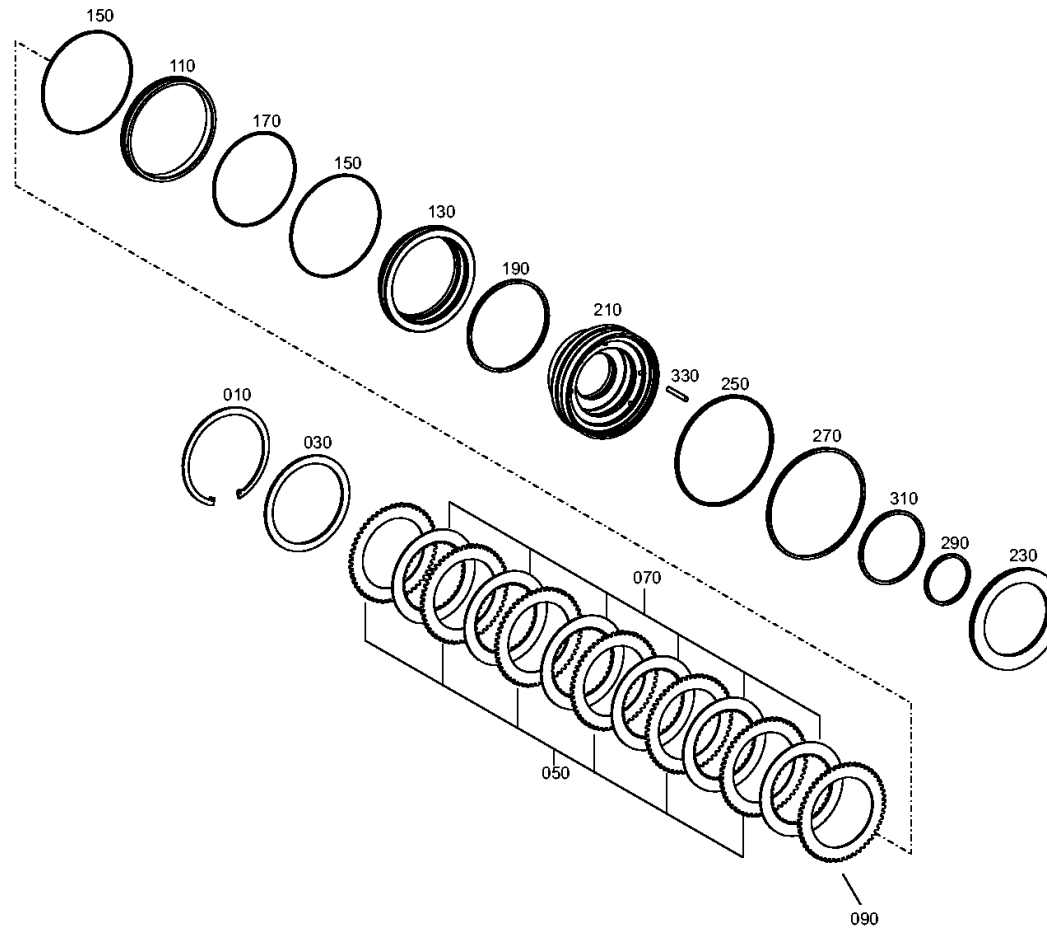
Materialnummer: 4143.020.056

Bildtafel: 414315101700

Material-Baugruppen-Nummer: 4143.151.017



2 HL 270 /
LAMELLENBREMSE



Bildtafel

Seite 1 von 1

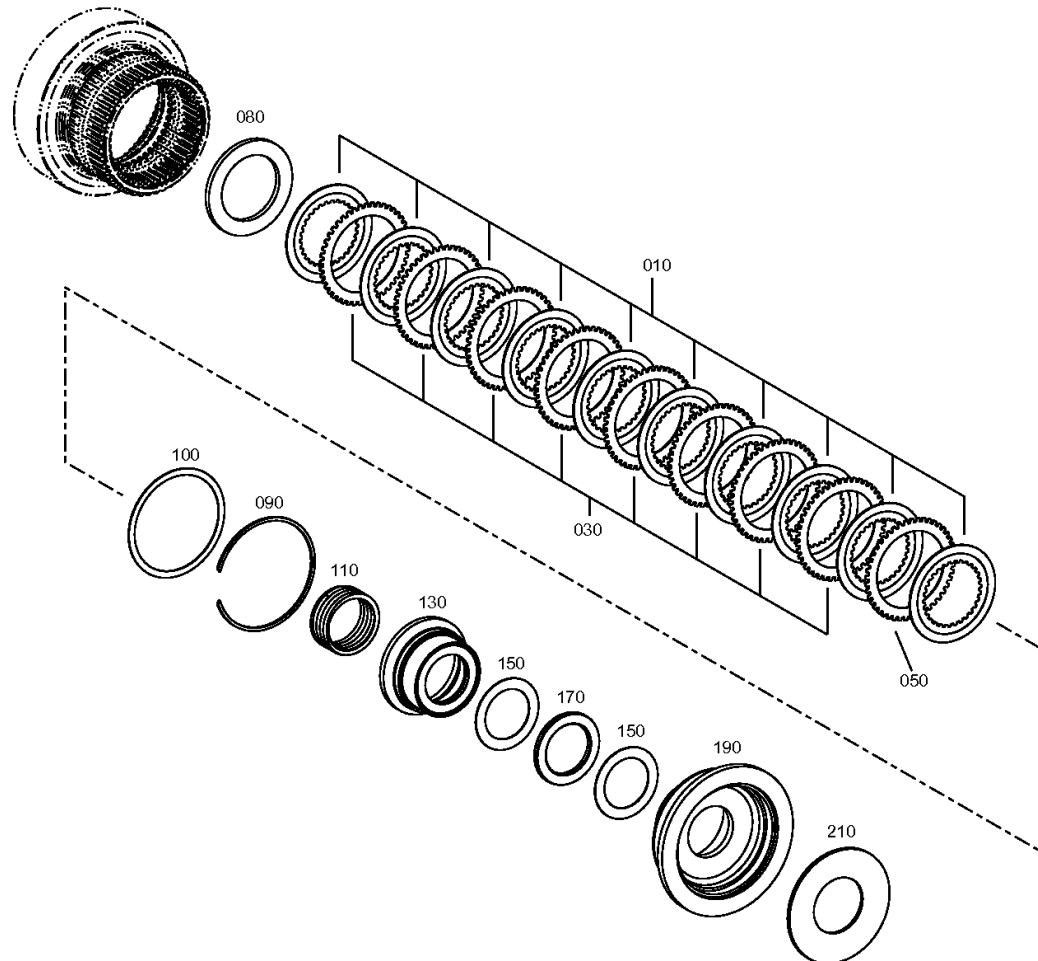
Materialnummer: 4143.020.056

Bildtafel: 414315201100

Material-Baugruppen-Nummer: 4143.152.011



2 HL 270 /
KUPPLUNG



Bildtafel

Seite 1 von 1

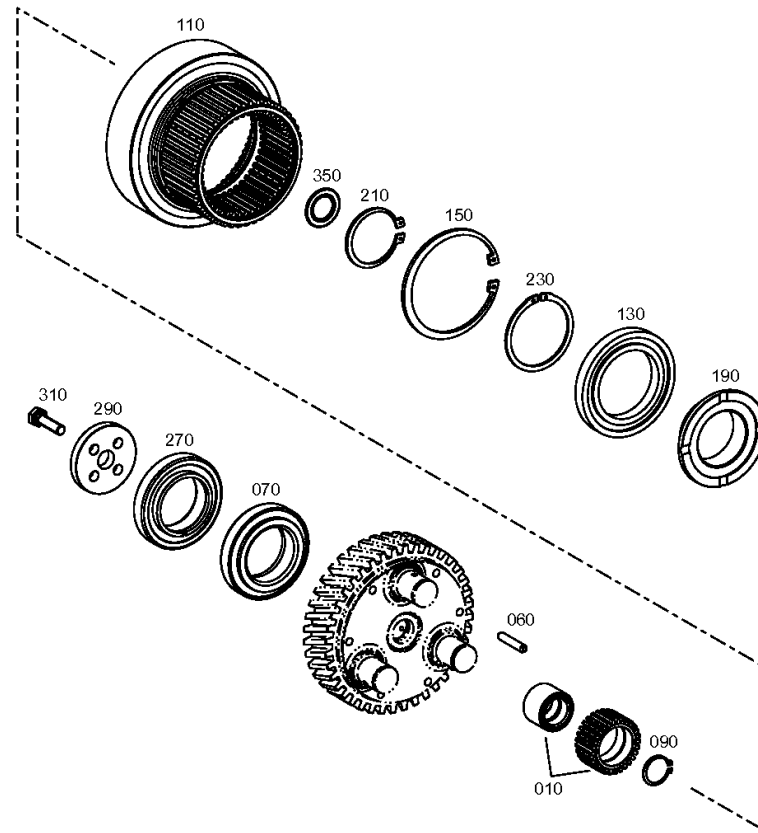
Materialnummer: 4143.020.056

Bildtafel: 414311501700

Material-Baugruppen-Nummer: 4143.115.017



2 HL 270 /
PLANETENTRIEB



Bildtafel

Seite 1 von 1

Materialnummer: 4143.020.056

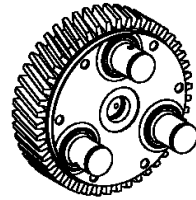
Bildtafel: 414311540500

Material-Baugruppen-Nummer: 4143.115.405



2 HL 270 /
PLANETENTRIEB

050



Bildtafel

Seite 1 von 1

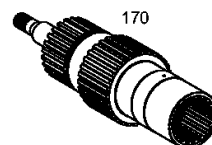
Materialnummer: 4143.020.056

Bildtafel: 414311540100

Material-Baugruppen-Nummer: 4143.115.401



2 HL 270 /
PLANETENTRIEB



Bildtafel

Seite 1 von 1

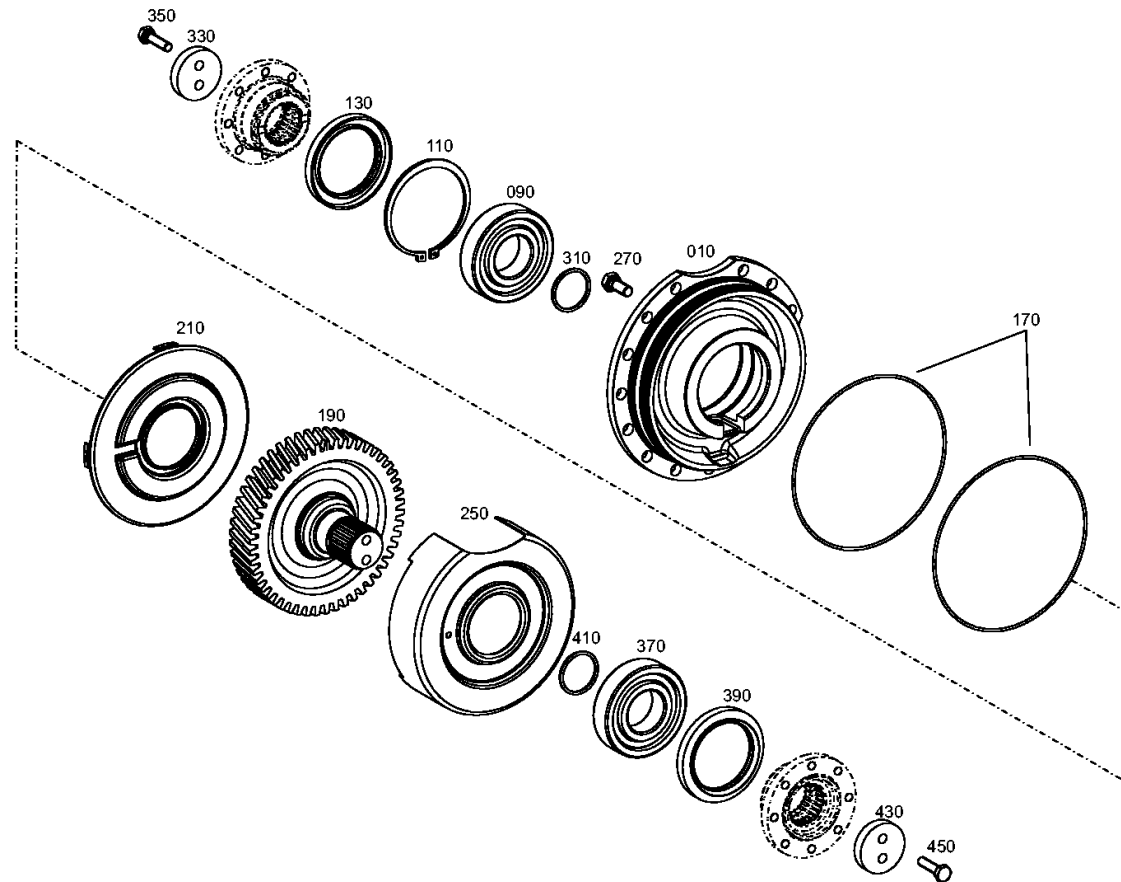
Materialnummer: 4143.020.056

Bildtafel: 414310303720

Material-Baugruppen-Nummer: 4143.103.037



2 HL 270 /
ABTRIEB



Bildtafel

Seite 1 von 1

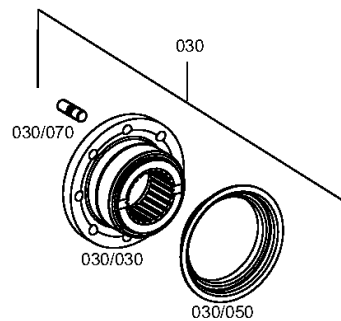
Materialnummer: 4143.020.056

Bildtafel: 414310342050

Material-Baugruppen-Nummer: 4143.103.420



2 HL 270 /
ABTRIEB



Bildtafel

Seite 1 von 1

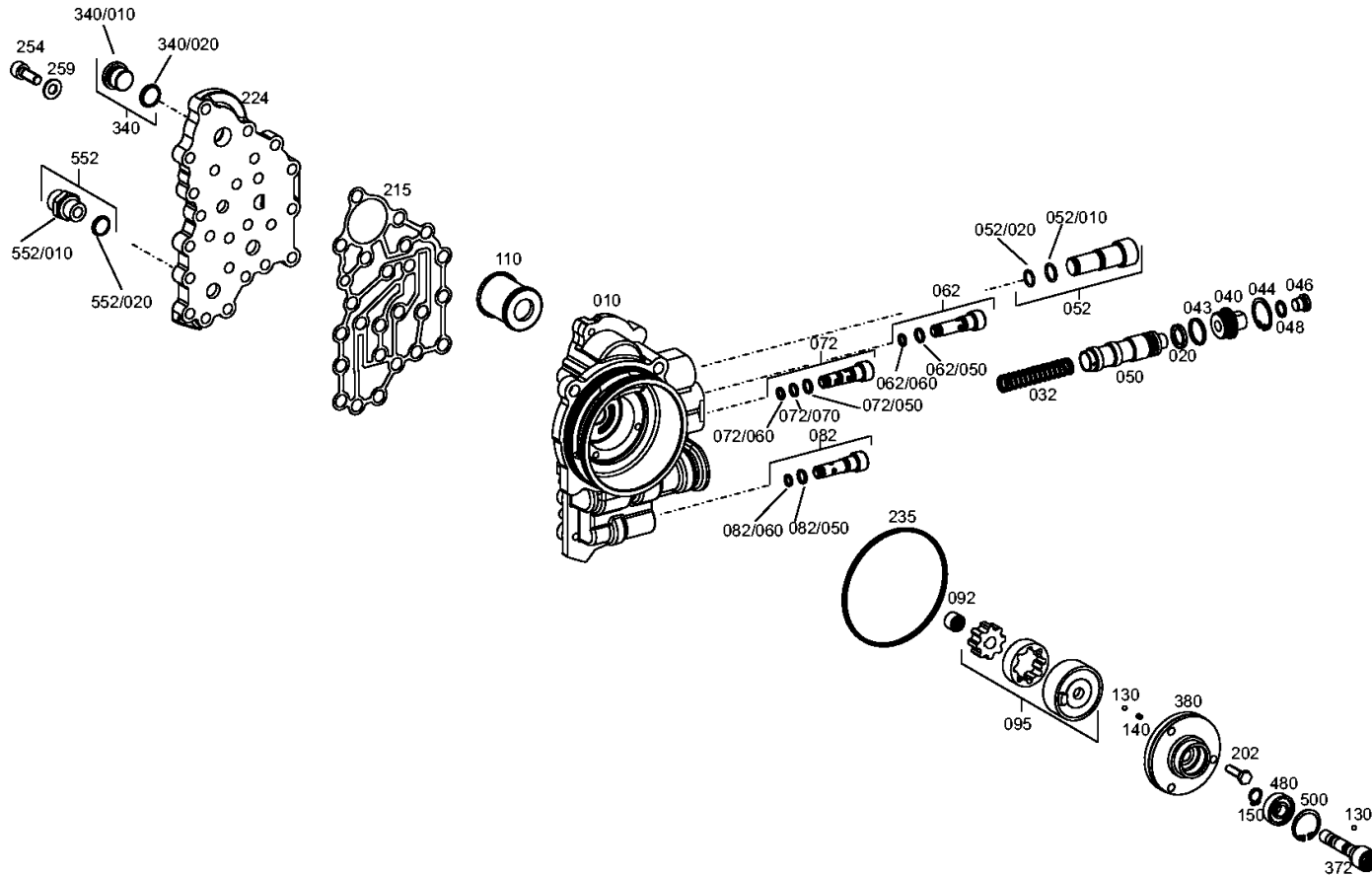
Materialnummer: 4143.020.056

Bildtafel: 414314202520

Material-Baugruppen-Nummer: 4143.142.025



2 HL 270 /
SCHALTSICHERUNG



Bildtafel

Seite 1 von 1

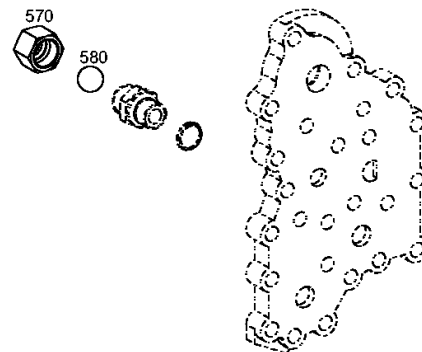
Materialnummer: 4143.020.056

Bildtafel: 414314240620

Material-Baugruppen-Nummer: 4143.142.406



2 HL 270 /
SCHALTSICHERUNG



Bildtafel

Seite 1 von 1

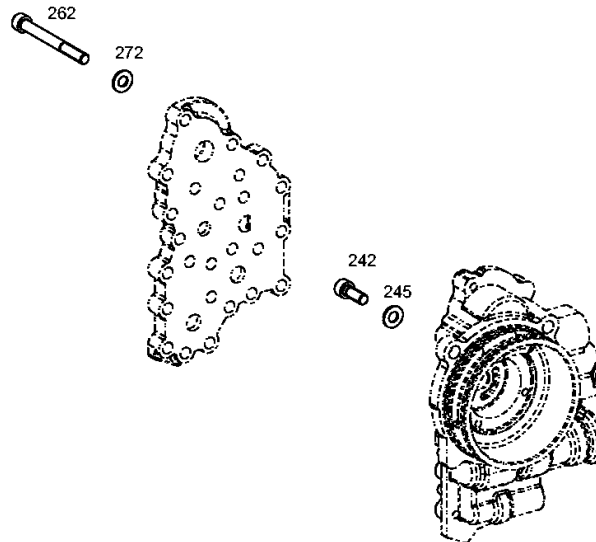
Materialnummer: 4143.020.056

Bildtafel: 414314240720

Material-Baugruppen-Nummer: 4143.142.407



2 HL 270 /
SCHALTSICHERUNG



Bildtafel

Seite 1 von 1

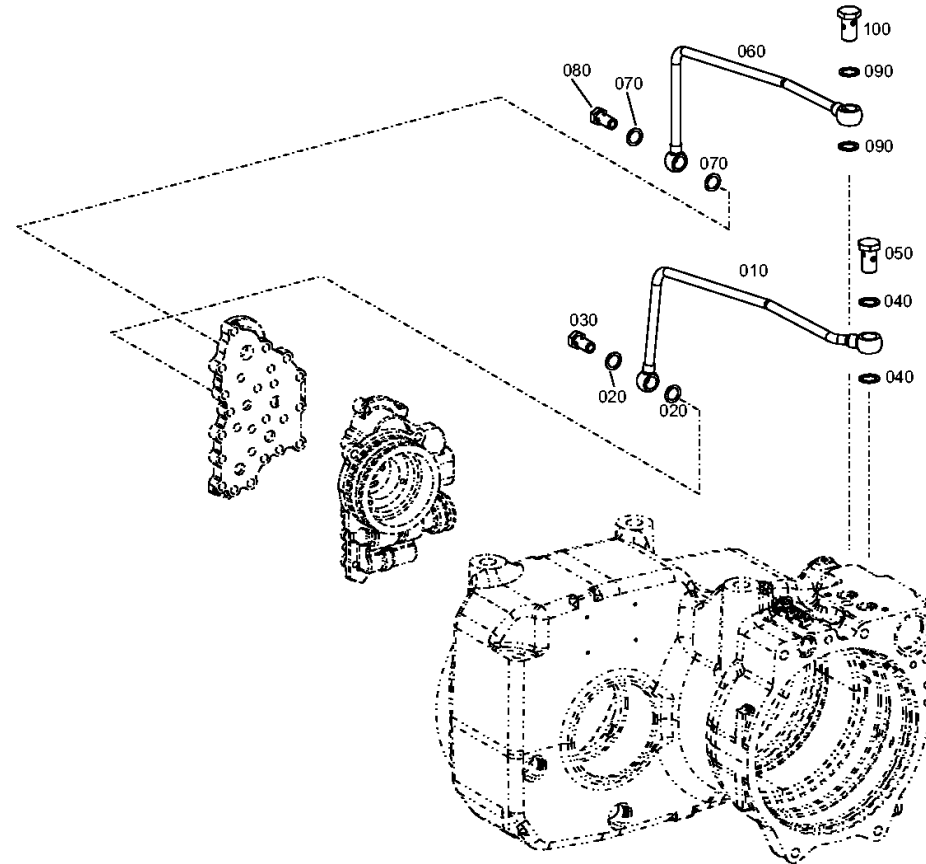
Materialnummer: 4143.020.056

Bildtafel: 414312101120

Material-Baugruppen-Nummer: 4143.121.011



2 HL 270 /
OELLEITUNG



Bildtafel

Seite 1 von 1

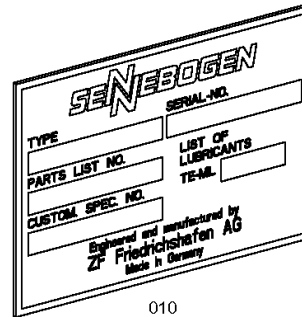
Materialnummer: 4143.020.056

Bildtafel: 414313901100

Material-Baugruppen-Nummer: 4143.139.011



2 HL 270 /
TYPENSCHILD



010