



# Ersatzteilkatalog

2 HL 270

Materialnummer: 4143.020.059

Tagesdatum: 26.05.2015

ZF Friedrichshafen AG  
Hauptverwaltung  
80038 Friedrichshafen  
Deutschland

Telefon: +49 7541 77-0

Telefax: +49 7541 77-908000

[www.zf.com](http://www.zf.com)

zuständiges Werk:  
Passau

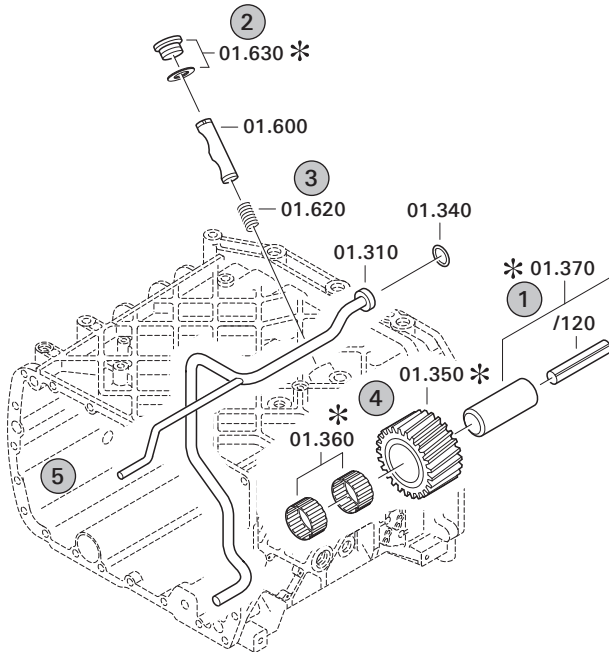
# Hinweise zum Ersatzteilkatalog



## Aufbau eines Ersatzteilkataloges

- Deckblatt
- Technisches Deckblatt (bei SDM Ausdruck)
- Bildtafelübersicht
- Bildtafel
- zugehörige Stückliste
- nächste Bildtafel
- zugehörige Stückliste
- ...

## Bildtafel und Stückliste



## Bildtafelübersicht

Bildtafel Figure	Sachnummer Product number	Benennung (Description)	Technische Info Technical info	Description (Benennung)	Menge Quantity	Einheit Unit
068.08.17	1316.170.001	AUSLEGER	WL	SHIFT TURRET	1	Stk
068.08.06	1316.170.031	DECKEL	WL*H-H *VM	COVER	1	Stk
068.08.14	1316.170.808	DECKEL	WL*AUSL+GEH*H-H*HF160N	COVER	1	Stk
08	1316.170.441	ANSCHLUSSTEILE	WL*NG-VORB*RG-SCHL*168N *BAJONETT	CONNECTING PARTS	1	Stk

eine "Lücke" bedeutet, dass es für diese Baugruppe keine eigene Bildtafel gibt  
die Teile dieser Baugruppe sind auf den Bildtafeln mit derselben Mittelnummer dargestellt

### 1 Positionen mit Unterpositionen

Pos.	Sachnummer Product number	Benennung (Description)	Technische Info Technical info	Description (Benennung)	Menge Quantity	Einheit Unit
0370	1315.201.054	RUECKLAUFBOLZEN	KPL.16S151*SG*L= 79	REV.IDLER SHAFT	1	Stk
/0120	0631.329.293	SPANNSTIFT		SLOT. PIN	1	Stk

Positionen mit "/" sind die einzelnen Positionen einer Komplettierung  
siehe Beispiel: Position 0370 enthält einen Spannstift, mit der Position /0120

### 2 Normteilkombinationen

Pos.	Sachnummer Product number	Benennung (Description)	Technische Info Technical info	Description (Benennung)	Menge Quantity	Einheit Unit
0630		VERSCHL.SCHR.		SCREW PLUG	1	Stk
	0636.302.067	VERSCHL.SCHR.		SCREW PLUG	1	Stk
	0634.801.249	DICHTRING	A 26 X 31	SEALING RING	1	Stk

in der Stückliste werden die Bestandteile der Normteilkombination angezeigt

### 3 Darstellung Positionsnummer auf der Bildtafel und in der Stückliste

01.620 - auf der Bildtafel Die 01 bezieht sich auf die Baugruppe, in der die Position sich befindet. Sie wird aus programmtechnischen Gründen in der Bildtafel angezeigt.

0620 - in der Stückliste

Pos.	Sachnummer Product number	Benennung (Description)	Technische Info Technical info	Description (Benennung)	Menge Quantity	Einheit Unit
0620	0732.040.736	DRUCKFEDER		COMPRESSION SPRING	1	Stk

### 4 \*-Positionen

Positionen mit einem \* sind optional, d.h. sie sind nicht zwingend in der Stückliste  
Der folgende Hinweis ist auf den Bildtafeln abgebildet

je nach Stücklistenausführung  
depending on spec. number  
\* suivant la nomenclature  
secondo la distinta base

### 5 Gestrichelt dargestellte Teile

Teile, die auf einer Bildtafel gestrichelt dargestellt werden, dienen lediglich zur Orientierung der anderen Teile

# Technisches Deckblatt

Seite 1 von 2

Materialnummer: 4143.020.059



2 HL 270 /

Pos.-Nr.	Informationen	Anderungsnummer
	KUNDE:VOLVO-KONZ	
	IDENT-NR: 1438 5680	
	PROJEKT-NR.:	
	FAHRZEUGDATEN:	
	MOBILBAGGER EW-160 C	
	FAHRZEUGMASSE: 17,7T	
	MOTORLEISTUNG: P=100 KW BEI N=2000 UPM	
	HYDRO-PUMPE:	
	MOTOR: HYDROMATIK A6VM 140	
	DIFFERENZDRUCK:	
	DREHMOMENT: T= 726 NM BEI P= 343 BAR	
	DREHZAHL: N-MAX= 3511 UPM	
	REIFEN:	
	R.DYN. 0,506 M	
	VORDERACHSE: I-GES=16,0 MS-E 3060	
	HINTERACHSE: I-GES=16,0 MT-E 3060	
	ZUGKRAFTDIA.: 4143 701 571()	
	EINBAUANL.:	
	BREMSBERECH.: 4143 709 217()	
	AGGREGATBESCHREIBUNG:	
	TYP: 2 HL 270	
	EINBAU: GETRENNT	
	EINBAULAGE:VERTIKAL	
	UEBERSETZUNG:	
	1.G=4,87 2.G=1,196	
	KUPPLUNGSDRUCK:	
	BREMSE:	
	HILFS+FESTSTELLBREMSE	
	BREMSWIRKUNG: VERSPANNTE SCHALKUPPLG.	
	BREMSMOMENT:SIEHE BREMSBERECHNUNG	
	ZEICHNUNGEN:	
	SCHNITT: 4143 020 031(0)	
	EINBAU: 4143 620 016	

# Technisches Deckblatt

Seite 2 von 2

Materialnummer: 4143.020.059



2 HL 270 /

Pos.-Nr.	Informationen	Anderungsnummer
	EINSTELL-VOR:4143 700 085()	
	OELEINF.MENGE:2,5L(OELST.KONTR.BOHRG.BEACHTEN)	
	OELFUELLUNG: JA	
	OELSORTE:SCHMIERSTOFFL.TE ML 07	
	GETRENNTER OELHAUSHALT	
	GESAMT-TROCKENMASSE: .....KG	
	DECKLACK: VOLVO VCE GREY.	

# Baugruppenübersicht

Seite 1 von 1

Materialnummer: 4143.020.059



2 HL 270 /

Bildtafel	Pos.-Nr.	Material-Nr.	Benennung	Menge	Änd.-Nr.	Techn. Info.
4143125044 20	490	4143.125.044	ANTRIEBSGEH.	1		
4143101030 20	10	4143.101.030	GEHAEUSE	1		
4143151017 00	810	4143.151.017	LAMELLENBREMSE	1		
4143152011 00	830	4143.152.011	KUPPLUNG	1		
4143115017 00	290	4143.115.017	PLANETENTRIEB	1		
4143115405 00	295	4143.115.405	PLANETENTRIEB	1		
4143115401 00	300	4143.115.401	PLANETENTRIEB	1		
4143103037 20	50	4143.103.037	ABTRIEB	1		
4143103420 50	55	4143.103.420	ABTRIEB	1		
4143103420 50	57	4143.103.420	ABTRIEB	1		
4143142022 20	520	4143.142.022	SCHALTSICHERUNG	1		
4143142407 20	525	4143.142.407	SCHALTSICHERUNG	1		
4143121011 20	390	4143.121.011	OELLEITUNG	1		
4143139005 00	900	4143.139.005	TYPENSCHILD	1		

# Bildtafel

Seite 1 von 1

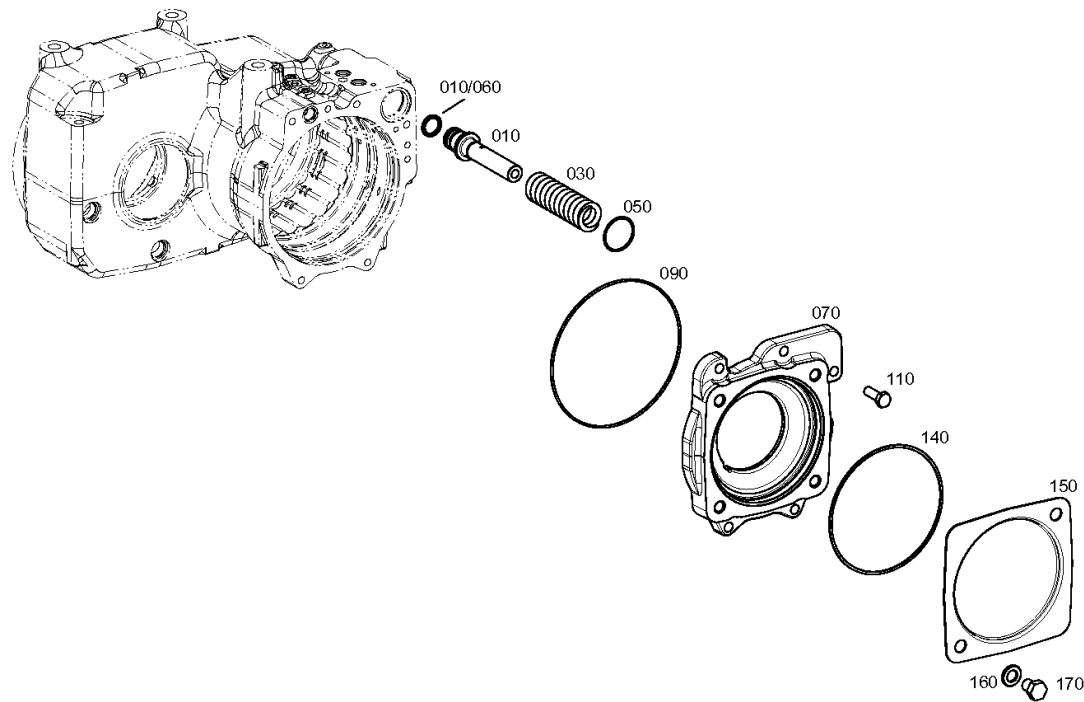
Materialnummer: 4143.020.059

Bildtafel: 414312504420

Material-Baugruppen-Nummer: 4143.125.044



2 HL 270 /  
ANTRIEBSGEH.



# Bildtafel

Seite 1 von 1

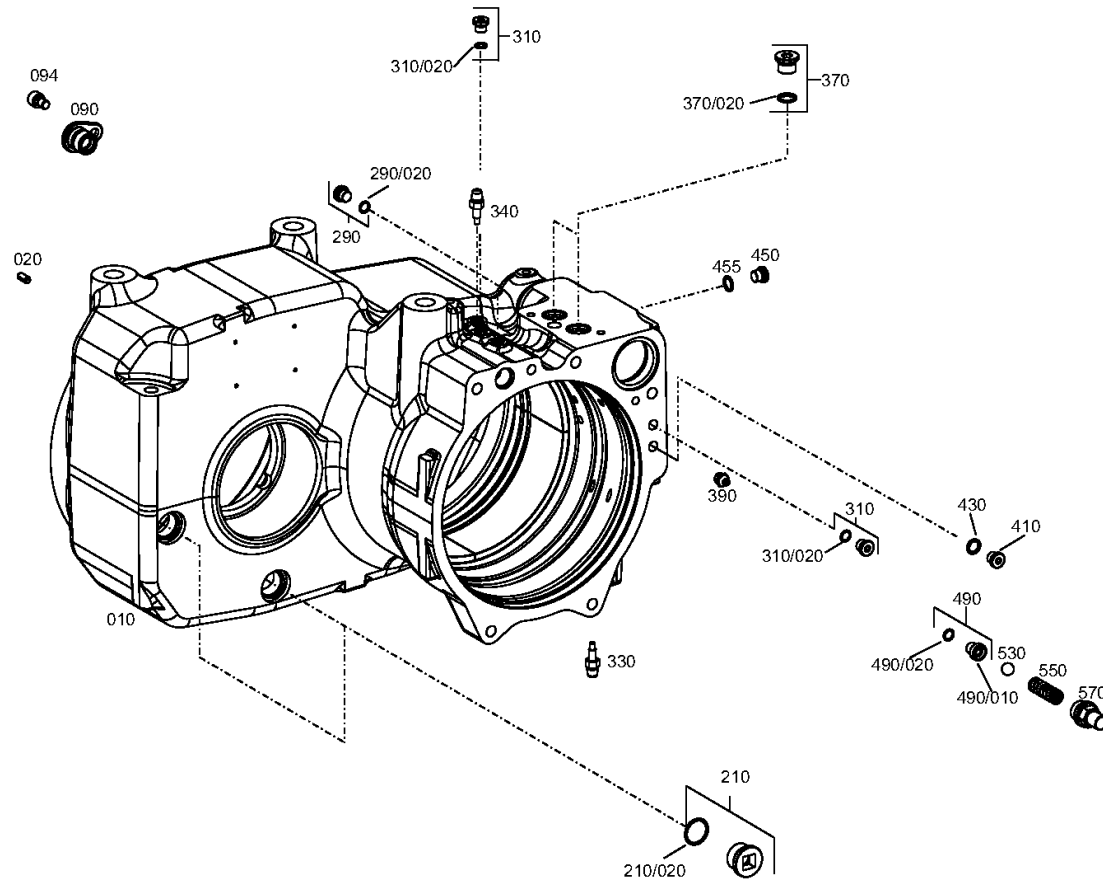
Materialnummer: 4143.020.059

Bildtafel: 414310103020

Material-Baugruppen-Nummer: 4143.101.030



2 HL 270 /  
GEHAEUSE



# Bildtafel

Seite 1 von 1

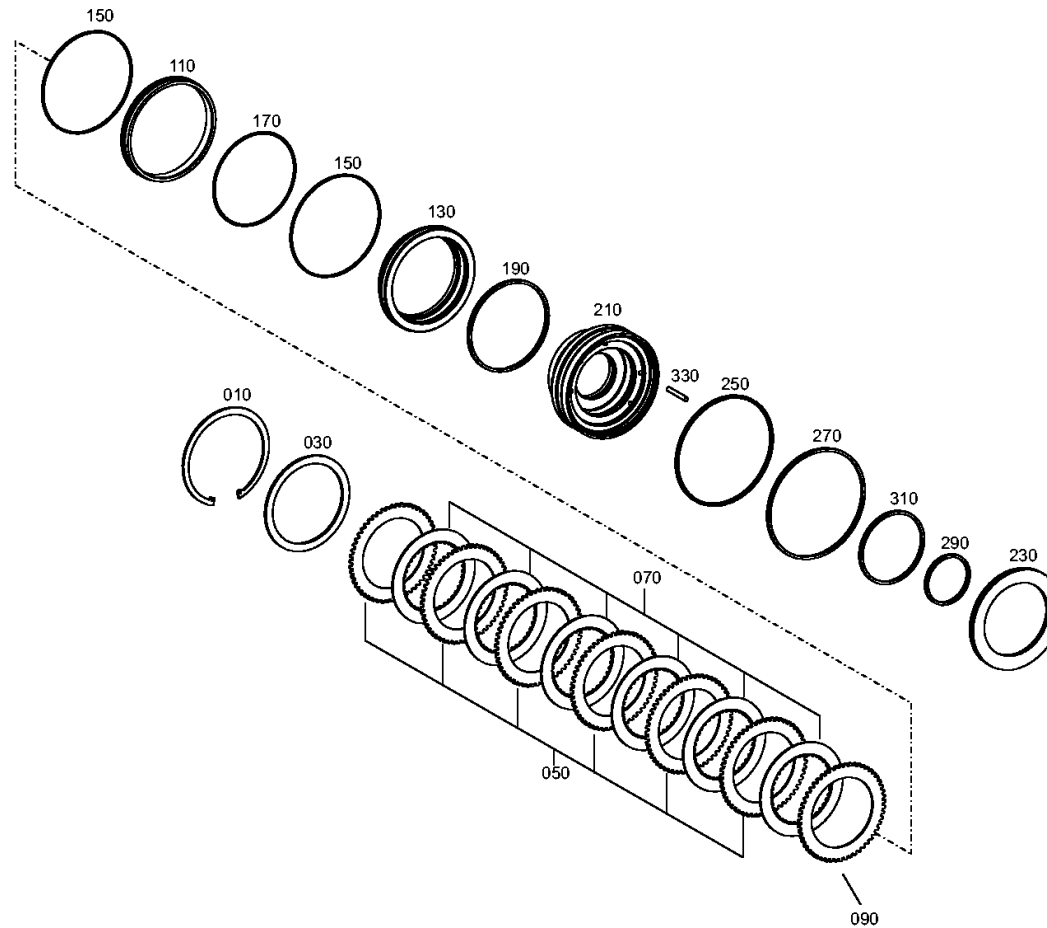
Materialnummer: 4143.020.059

Bildtafel: 414315101700

Material-Baugruppen-Nummer: 4143.151.017



2 HL 270 /  
LAMELLENBREMSE





# Bildtafel

Seite 1 von 1

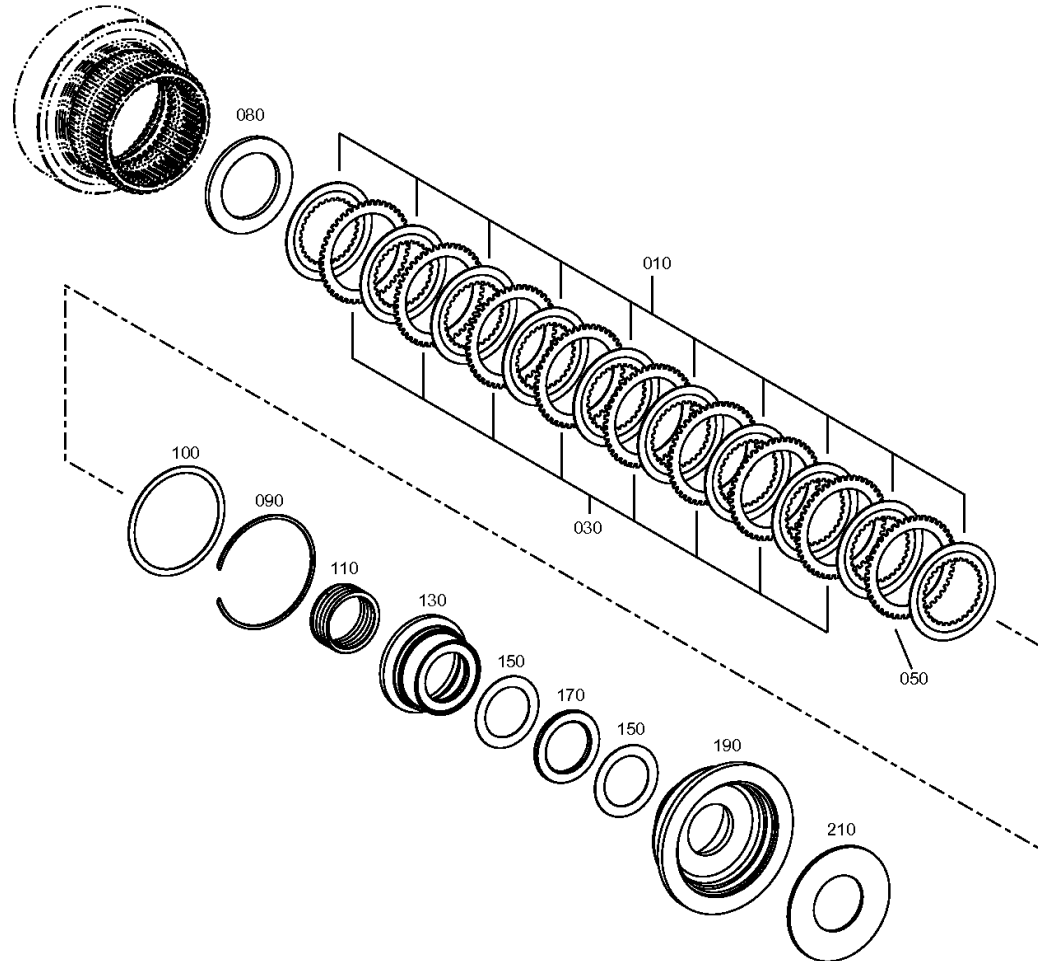
Materialnummer: 4143.020.059

Bildtafel: 414315201100

Material-Baugruppen-Nummer: 4143.152.011



2 HL 270 /  
KUPPLUNG



# Bildtafel

Seite 1 von 1

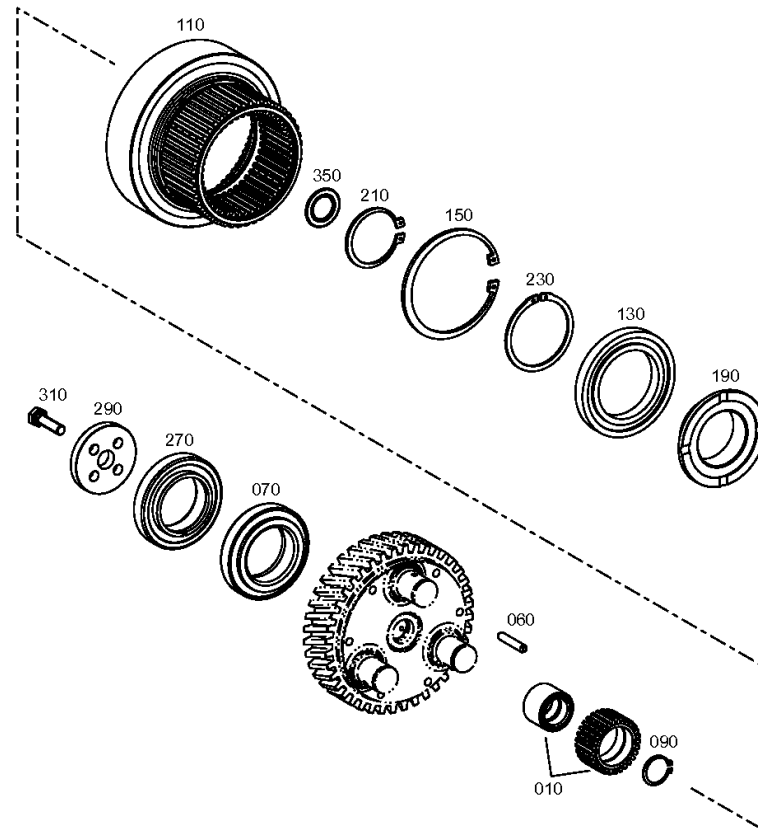
Materialnummer: 4143.020.059

Bildtafel: 414311501700

Material-Baugruppen-Nummer: 4143.115.017



2 HL 270 /  
PLANETENTRIEB



# Bildtafel

Seite 1 von 1

Materialnummer: 4143.020.059

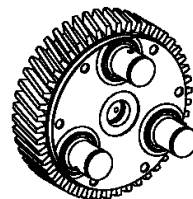
Bildtafel: 414311540500

Material-Baugruppen-Nummer: 4143.115.405



2 HL 270 /  
PLANETENTRIEB

050



# Bildtafel

Seite 1 von 1

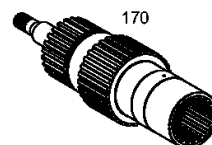
Materialnummer: 4143.020.059

Bildtafel: 414311540100

Material-Baugruppen-Nummer: 4143.115.401



2 HL 270 /  
PLANETENTRIEB



# Bildtafel

Seite 1 von 1

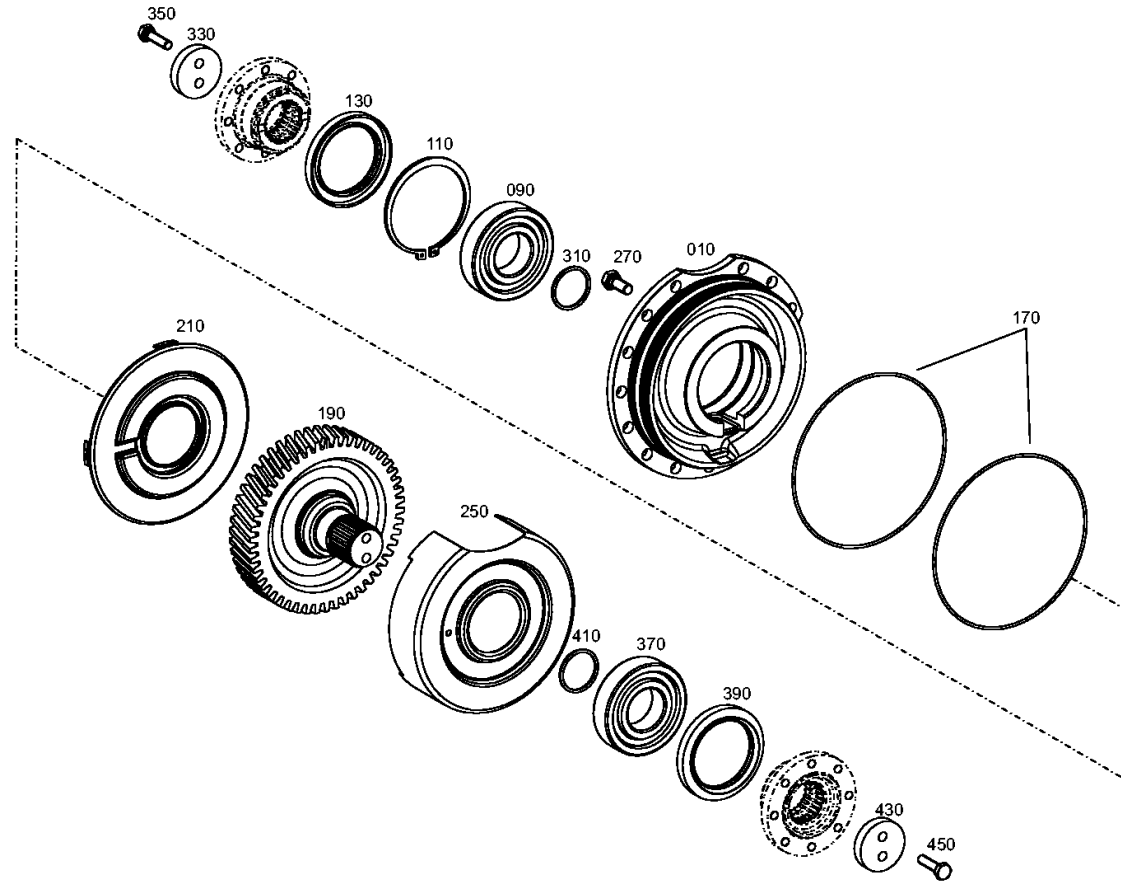
Materialnummer: 4143.020.059

Bildtafel: 414310303720

Material-Baugruppen-Nummer: 4143.103.037



2 HL 270 /  
ABTRIEB



# Bildtafel

Seite 1 von 1

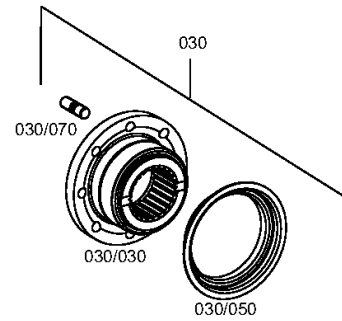
Materialnummer: 4143.020.059

Bildtafel: 414310342050

Material-Baugruppen-Nummer: 4143.103.420



2 HL 270 /  
ABTRIEB



# Bildtafel

Seite 1 von 1

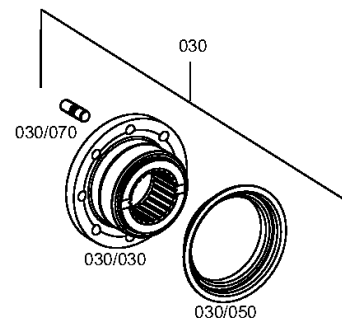
Materialnummer: 4143.020.059

Bildtafel: 414310342050

Material-Baugruppen-Nummer: 4143.103.420



2 HL 270 /  
ABTRIEB



# Bildtafel

Seite 1 von 1

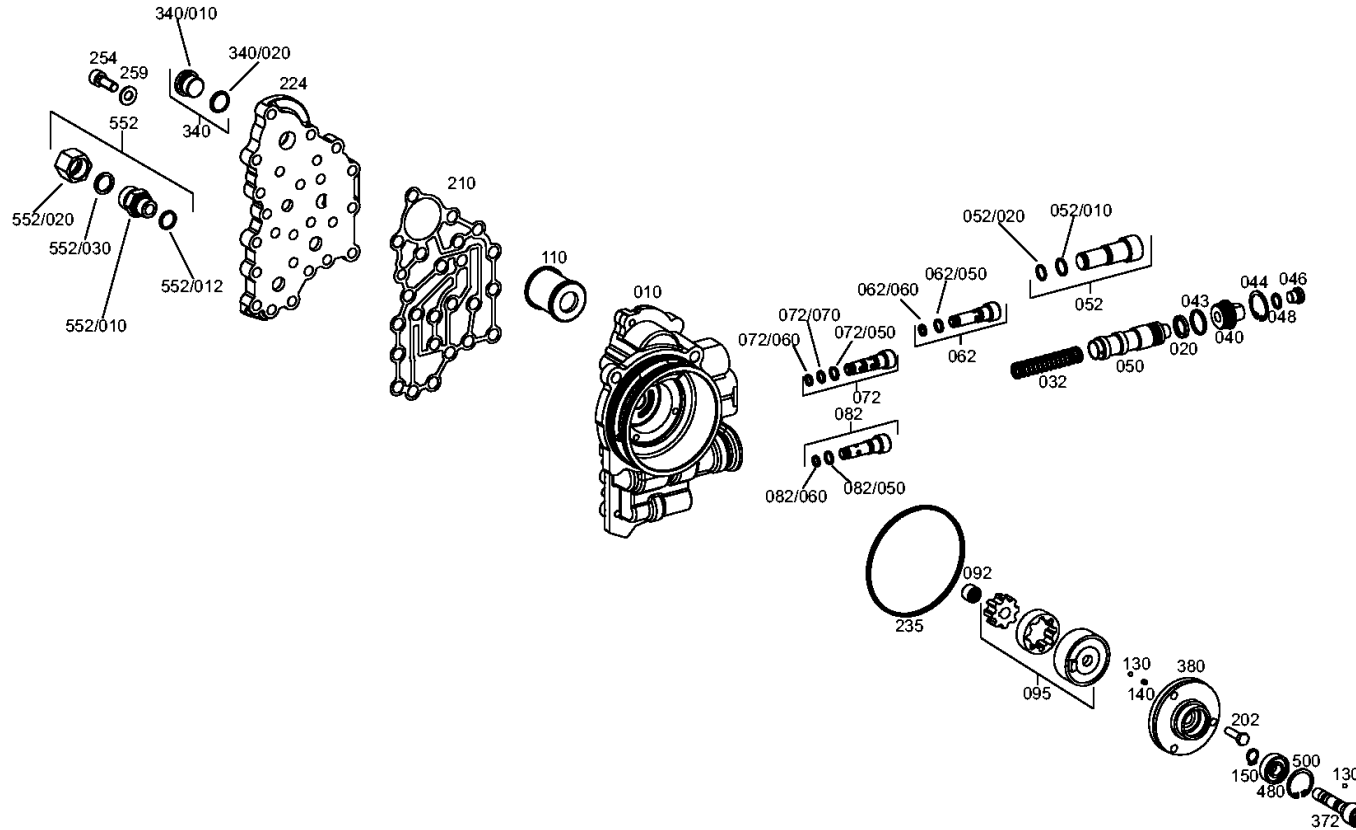
Materialnummer: 4143.020.059

Bildtafel: 414314202220

Material-Baugruppen-Nummer: 4143.142.022



2 HL 270 /  
SCHALTSICHERUNG





# Bildtafel

Seite 1 von 1

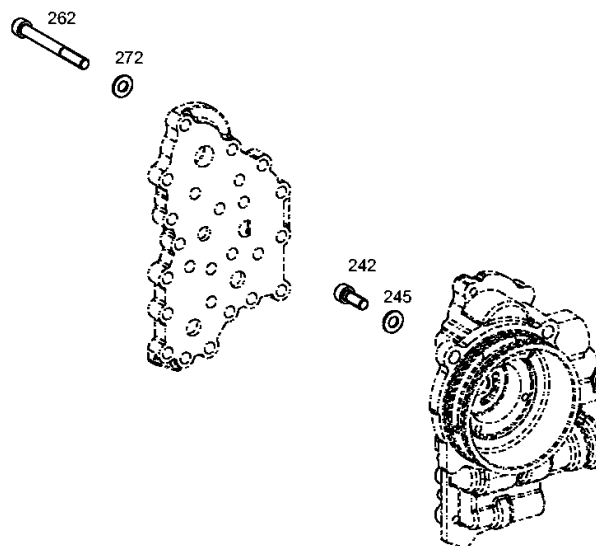
Materialnummer: 4143.020.059

Bildtafel: 414314240720

Material-Baugruppen-Nummer: 4143.142.407



2 HL 270 /  
SCHALTSICHERUNG



# Bildtafel

Seite 1 von 1

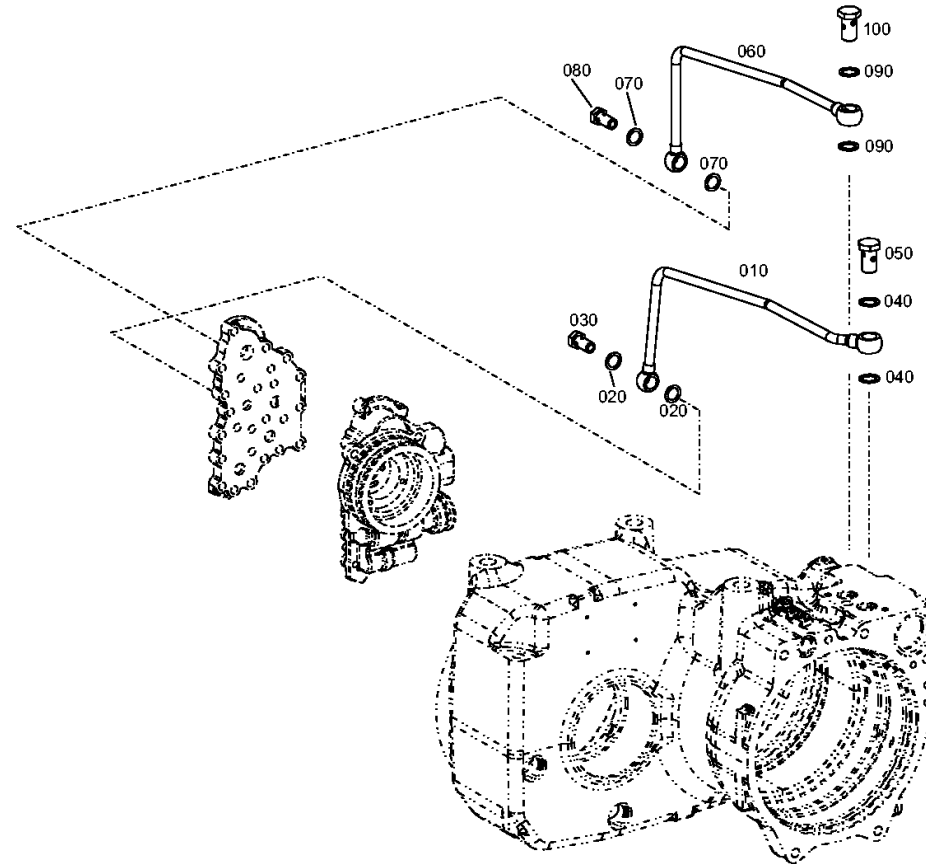
Materialnummer: 4143.020.059

Bildtafel: 414312101120

Material-Baugruppen-Nummer: 4143.121.011



2 HL 270 /  
OELLEITUNG



# Bildtafel

Seite 1 von 1

Materialnummer: 4143.020.059

Bildtafel: 414313900500

Material-Baugruppen-Nummer: 4143.139.005



2 HL 270 /  
TYPENSCHILD



010