



Ersatzteilkatalog

2 HL 290

Materialnummer: 4143.020.067

Tagesdatum: 17.12.2013

ZF Friedrichshafen AG
Hauptverwaltung
80038 Friedrichshafen
Deutschland

Telefon: +49 7541 77-0

Telefax: +49 7541 77-908000

www.zf.com

zuständiges Werk:
Passau

Hinweise zum Ersatzteilkatalog



Aufbau eines Ersatzteilkataloges

- Deckblatt
- Technisches Deckblatt (bei SDM Ausdruck)
- Bildtafelübersicht
- Bildtafel
- zugehörige Stückliste
- nächste Bildtafel
- zugehörige Stückliste
- ...

Bildtafel und Stückliste



Bildtafelübersicht

Bildtafel Figure	Sachnummer Product number	Benennung (Description)	Technische Info Technical info	Description (Benennung)	Menge Quantity	Einheit Unit
068.08.17	1316.170.001	AUSLEGER	WL	SHIFT TURRET	1	Stk
068.08.06	1316.170.031	DECKEL	WL*H-H *VM	COVER	1	Stk
068.08.14	1316.170.808	DECKEL	WL*AUSL+GEH*H-H*HF160N	COVER	1	Stk
08	1316.170.441	ANSCHLUSSTEILE	WL*NG-VORB*RG-SCHL*168N *BAJONETT	CONNECTING PARTS	1	Stk

eine "Lücke" bedeutet, dass es für diese Baugruppe keine eigene Bildtafel gibt
die Teile dieser Baugruppe sind auf den Bildtafeln mit derselben Mittelnummer dargestellt

1 Positionen mit Unterpositionen

Pos.	Sachnummer Product number	Benennung (Description)	Technische Info Technical info	Description (Benennung)	Menge Quantity	Einheit Unit
0370	1315.201.054	RUECKLAUFBOLZEN	KPL.16S151*SG*L= 79	REV.IDLER SHAFT	1	Stk
/0120	0631.329.293	SPANNSTIFT		SLOT. PIN	1	Stk

Positionen mit "/" sind die einzelnen Positionen einer Komplettierung
siehe Beispiel: Position 0370 enthält einen Spannstift, mit der Position /0120

2 Normteilkombinationen

Pos.	Sachnummer Product number	Benennung (Description)	Technische Info Technical info	Description (Benennung)	Menge Quantity	Einheit Unit
0630		VERSCHL.SCHR.		SCREW PLUG	1	Stk
	0636.302.067	VERSCHL.SCHR.		SCREW PLUG	1	Stk
	0634.801.249	DICHTRING	A 26 X 31	SEALING RING	1	Stk

in der Stückliste werden die Bestandteile der Normteilkombination angezeigt

3 Darstellung Positionsnummer auf der Bildtafel und in der Stückliste

01.620 - auf der Bildtafel Die 01 bezieht sich auf die Baugruppe, in der die Position sich befindet. Sie wird aus programmtechnischen Gründen in der Bildtafel angezeigt.

0620 - in der Stückliste

Pos.	Sachnummer Product number	Benennung (Description)	Technische Info Technical info	Description (Benennung)	Menge Quantity	Einheit Unit
0620	0732.040.736	DRUCKFEDER		COMPRESSION SPRING	1	Stk

4 *-Positionen

Positionen mit einem * sind optional, d.h. sie sind nicht zwingend in der Stückliste
Der folgende Hinweis ist auf den Bildtafeln abgebildet

je nach Stücklistenausführung
depending on spec. number
* suivant la nomenclature
secondo la distinta base

5 Gestrichelt dargestellte Teile

Teile, die auf einer Bildtafel gestrichelt dargestellt werden, dienen lediglich zur Orientierung der anderen Teile



Pos.-Nr.	Informationen	Anderungsnummer
	KUNDENNAME: HYUNDAI *	
	FAHRZEUGBEZEICHNUNG: R170W-7A	
	MOTORLEISTUNG: 94 KW	
	FAHRZEUGMASSE LEER: 17,50 TO	
	REIFENGROESSE: 10.00-20	
	REIFENRADIUS: 0,515 M	
	PUMPENLEISTUNG: 87 KW	
	OELMENGE: 168,0 CDM	
	HYDROMOTOR: A 6 VM 107	
	HERSTELLER: HYDROMATIK	
	DIFFERENZDRUCK: 325 BAR	
	VORDERACHSE: MS-E3060 I=22,112	
	HINTERACHSE: MT-E3060 I=22,112	
	FAHRLEISTUNGSBER.: 4143 701 544	
	BREMSBERECHNUNG: 4143 709 273	
	PRODUKTBESCHREIBUNG: ZF- LASTSCHALTGETRIEBE HL	
	GETRIEBETYP: 2 HL 290	
	ACHSABSTAND: 185 MM	
	GETRIEBEEINBAU: GETRENNTER EINBAU	
	EINBAULAGE: HORIZONTAL	
	ABTRIEBSFLANSCH: DIN 120	
	UEBERSETZUNG: 1.G=4,869 2.G=1,196	
	HYDROMOTORPROFIL: N40 X 2 X 30 X 18 X 10H	
	ZENTRIERDURCHMESSER: 160 H 7	
	VENTILBLOCK: SEPERAT	
	SCHMIERPUMPE OHNE	
	HYDR. RUECKSCHALTSICH: MIT ANSCHLUSS M18X1.5	
	DREHZAHLSENSOR: OHNE	
	GETRIEBE OELFUELLUNG: MIT	
	GETRIEBE OELSORTE: TE ML 07	
	TYPENSCHILD: ZF- STANDARD	
	ABD. FARBFREIE FLACHE: ZF- STANDARD	
	OELEINFUELLMENGE GESAMT 2,9 L	



Pos.-Nr.	Informationen	Anderungsnummer
	DOKUMENTATION: -----	
	SCHNITTZEICHNUNG: 4143 020 031	
	EINBAUZEICHNUNG: 4143 620 012	
	EINBAURICHTLINIEN: 5872 014 002	
	FARBE: 5 TIEFSCHWARZ RAL 9005	

Baugruppenübersicht

Seite 1 von 2

Materialnummer: 4143.020.067

2 HL 290 /



Bildtafel	Pos.-Nr.	Material-Nr.	Benennung	Menge	Änd.-Nr.	Techn. Info.
4143125045 20	490	4143.125.045	ANTRIEBSGEH	1		
4143101032 20	10	4143.101.032	GEHAEUSE	1		
4143101427 00	20	4143.101.427	GEHAEUSE	1		
4143151015 00	810	4143.151.015	LAMELLENBREMSE	1		
4143152013 00	830	4143.152.013	KUPPLUNG	1		
4143115017 00	290	4143.115.017	PLANETENTRIEB	1		
4143115405 00	295	4143.115.405	PLANETENTRIEB	1		
4143115404 00	300	4143.115.404	PLANETENTRIEB	1		
4143103420 50	55	4143.103.420	ABTRIEB	1		
4143103037 20	50	4143.103.037	ABTRIEB	1		
4143142025 20	520	4143.142.025	SCHALTSICHERUNG	1		
4143142406 20	540	4143.142.406	SCHALTSICHERUNG	1		
4143142407 20	525	4143.142.407	SCHALTSICHERUNG	1		
4143121011 20	390	4143.121.011	OELLEITUNG	1		
4143139001 00	900	4143.139.001	TYPENSCHILD	1		
Dichtungssa tz 4143 020 067	KIT	4143.298.043	DICHTUNGSSATZ	1		

Baugruppenübersicht

Seite 2 von 2

Materialnummer: 4143.020.067

2 HL 290 /



Bildtafel	Pos.-Nr.	Material-Nr.	Benennung	Menge	Änd.-Nr.	Techn. Info.
Dichtungssatz 4143 020 065	KIT	4143.298.042	DICHTUNGSSATZ	1		

Bildtafel

Seite 1 von 1

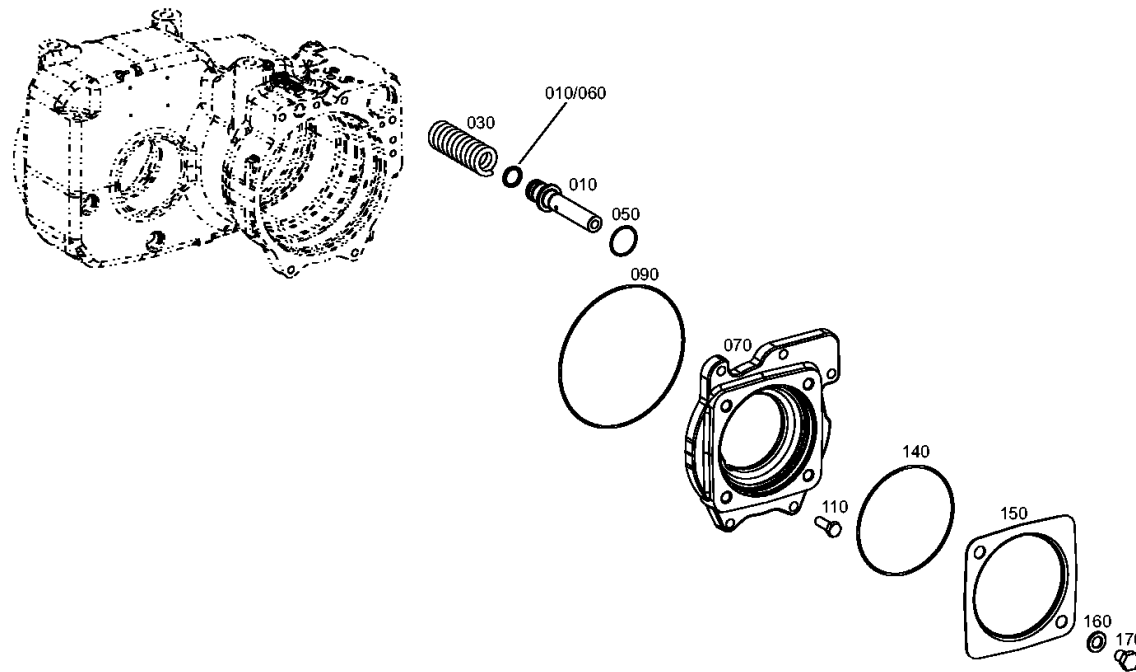
Materialnummer: 4143.020.067

Bildtafel: 414312504520

Material-Baugruppen-Nummer: 4143.125.045

2 HL 290 /

ANTRIEBSGEH



Bildtafel

Seite 1 von 1

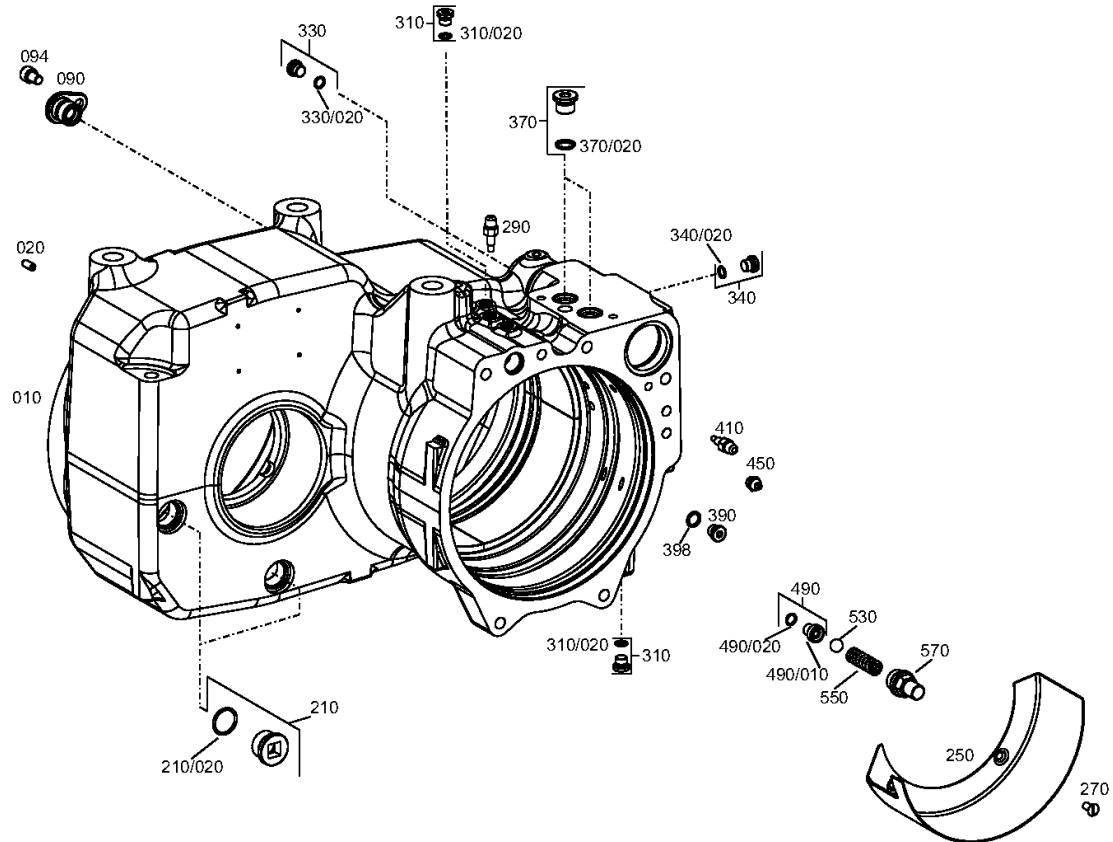
Materialnummer: 4143.020.067

Bildtafel: 414310103220

Material-Baugruppen-Nummer: 4143.101.032

2 HL 290 /

GEHAEUSE



Bildtafel

Seite 1 von 1

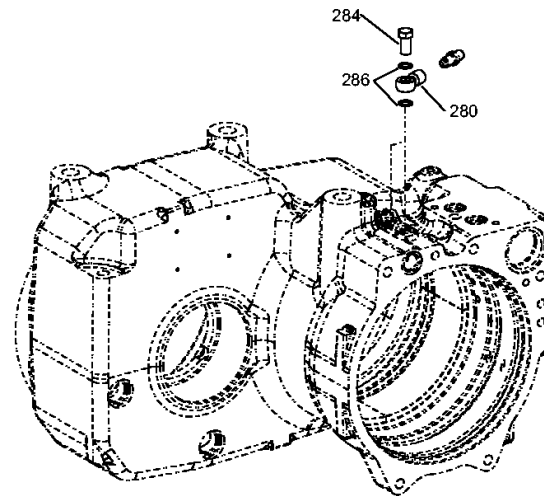
Materialnummer: 4143.020.067

Bildtafel: 414310142700

Material-Baugruppen-Nummer: 4143.101.427

2 HL 290 /

GEHAEUSE



Bildtafel

Seite 1 von 1

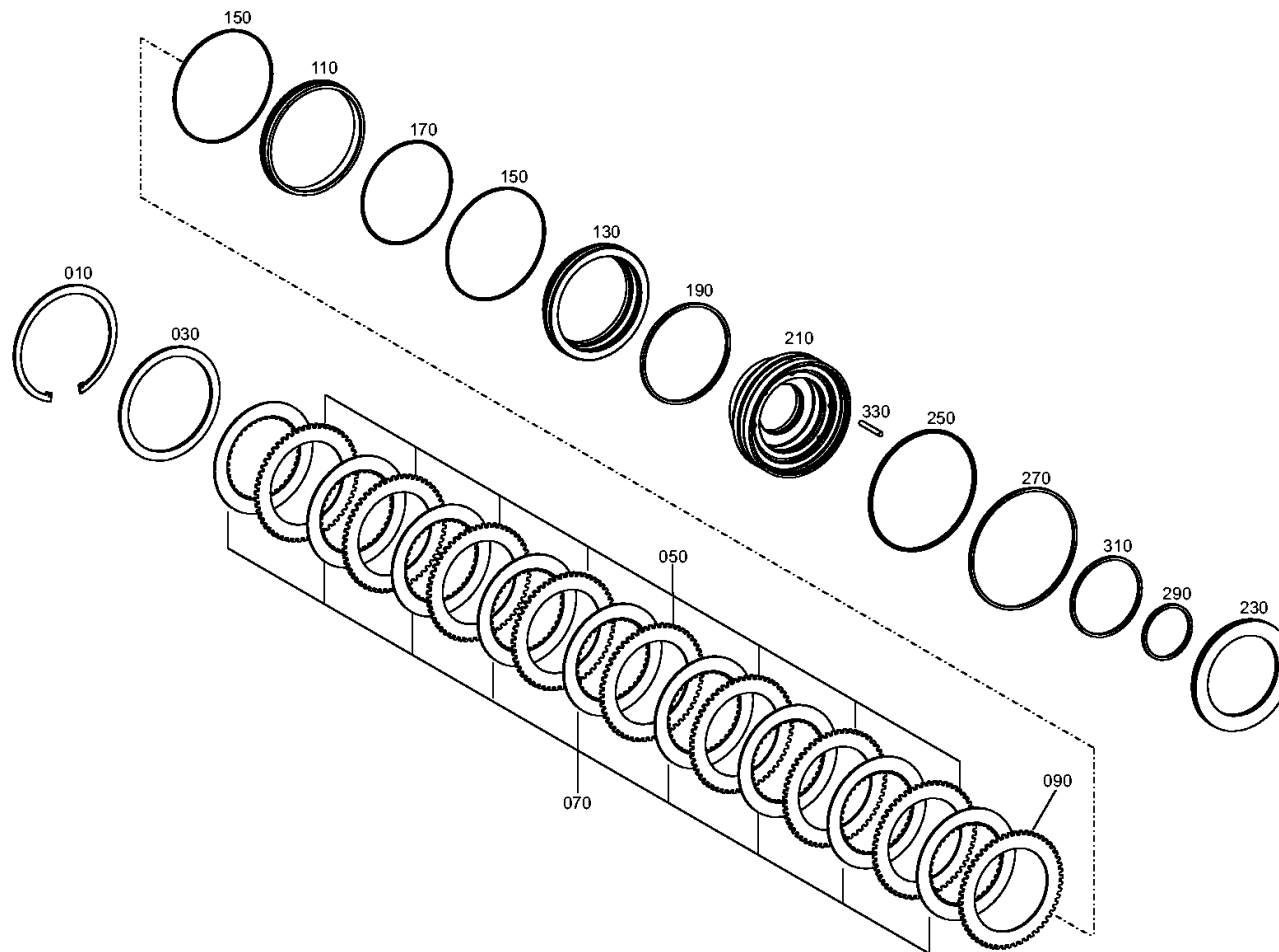
Materialnummer: 4143.020.067

Bildtafel: 414315101500

Material-Baugruppen-Nummer: 4143.151.015

2 HL 290 /

LAMELLENBREMSE



Bildtafel

Seite 1 von 1

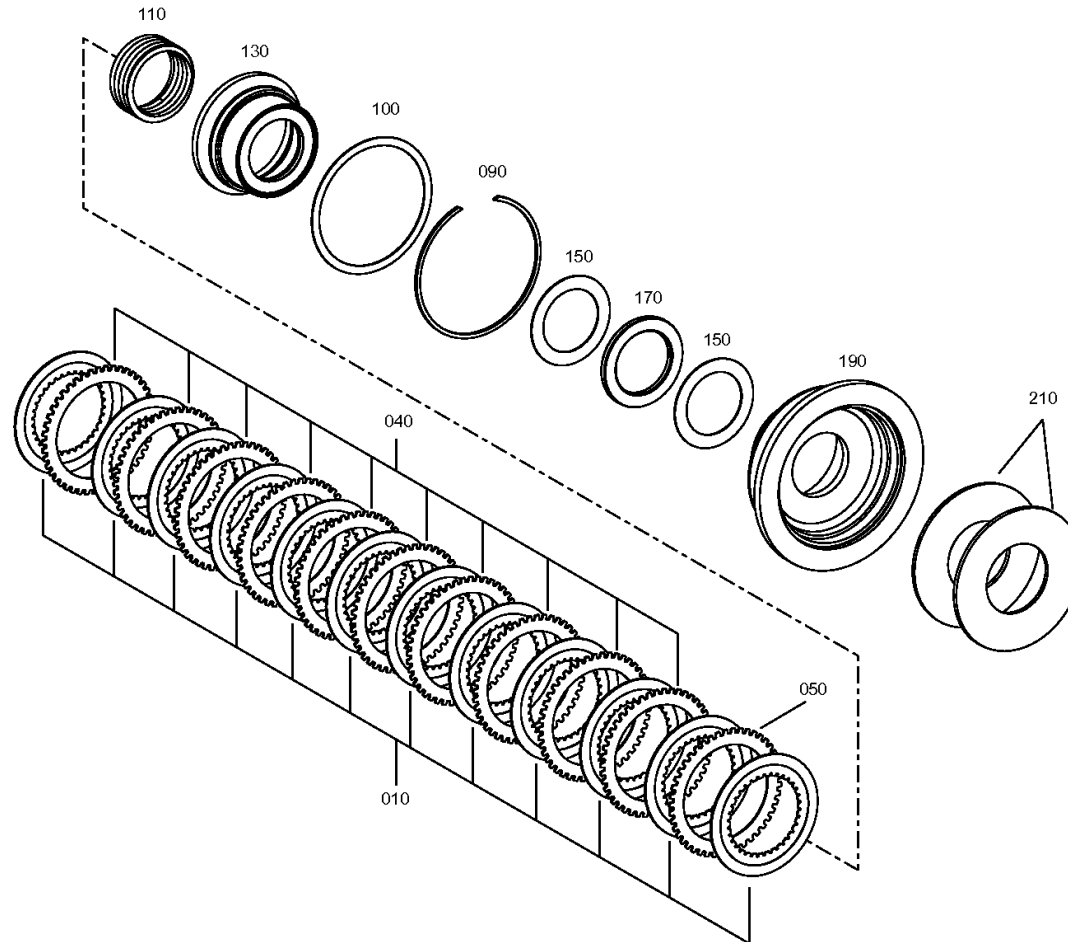
Materialnummer: 4143.020.067

Bildtafel: 414315201300

Material-Baugruppen-Nummer: 4143.152.013

2 HL 290 /

KUPPLUNG



Bildtafel

Seite 1 von 1

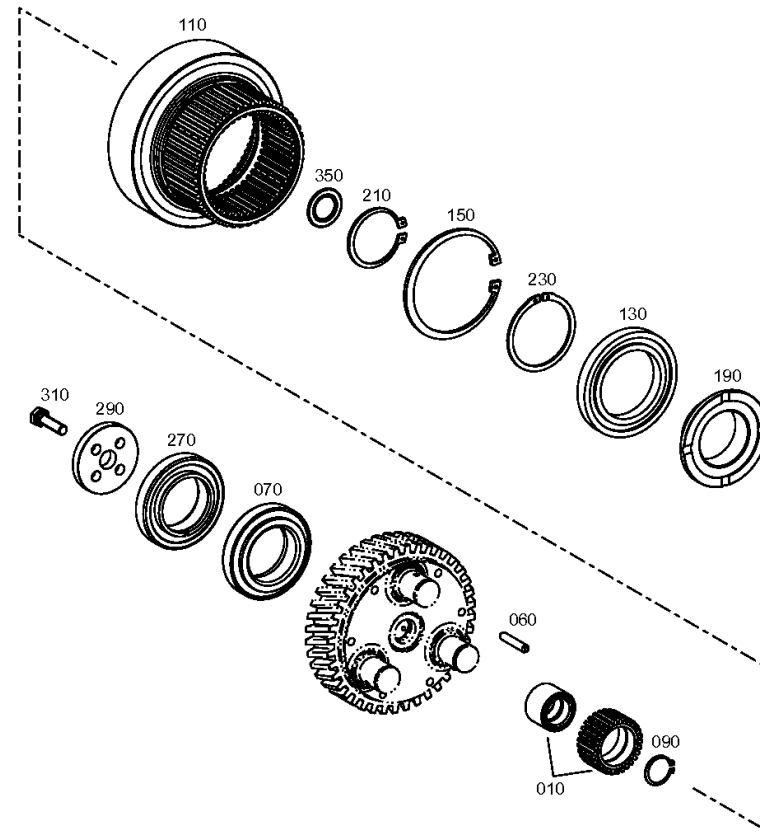
Materialnummer: 4143.020.067

Bildtafel: 414311501700

Material-Baugruppen-Nummer: 4143.115.017

2 HL 290 /

PLANETENTRIEB



Bildtafel

Seite 1 von 1

Materialnummer: 4143.020.067

Bildtafel: 414311540500

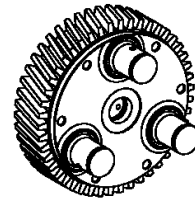
Material-Baugruppen-Nummer: 4143.115.405

2 HL 290 /

PLANETENTRIEB



050



Bildtafel

Seite 1 von 1

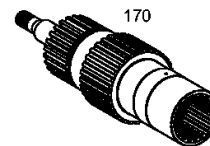
Materialnummer: 4143.020.067

Bildtafel: 414311540400

Material-Baugruppen-Nummer: 4143.115.404

2 HL 290 /

PLANETENTRIEB



Bildtafel

Seite 1 von 1

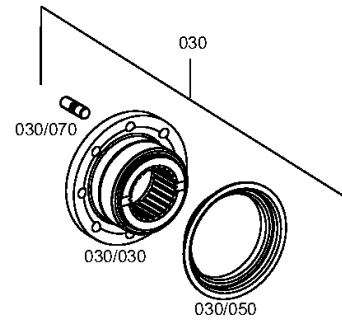
Materialnummer: 4143.020.067

Bildtafel: 414310342050

Material-Baugruppen-Nummer: 4143.103.420

2 HL 290 /

ABTRIEB



Bildtafel

Seite 1 von 1

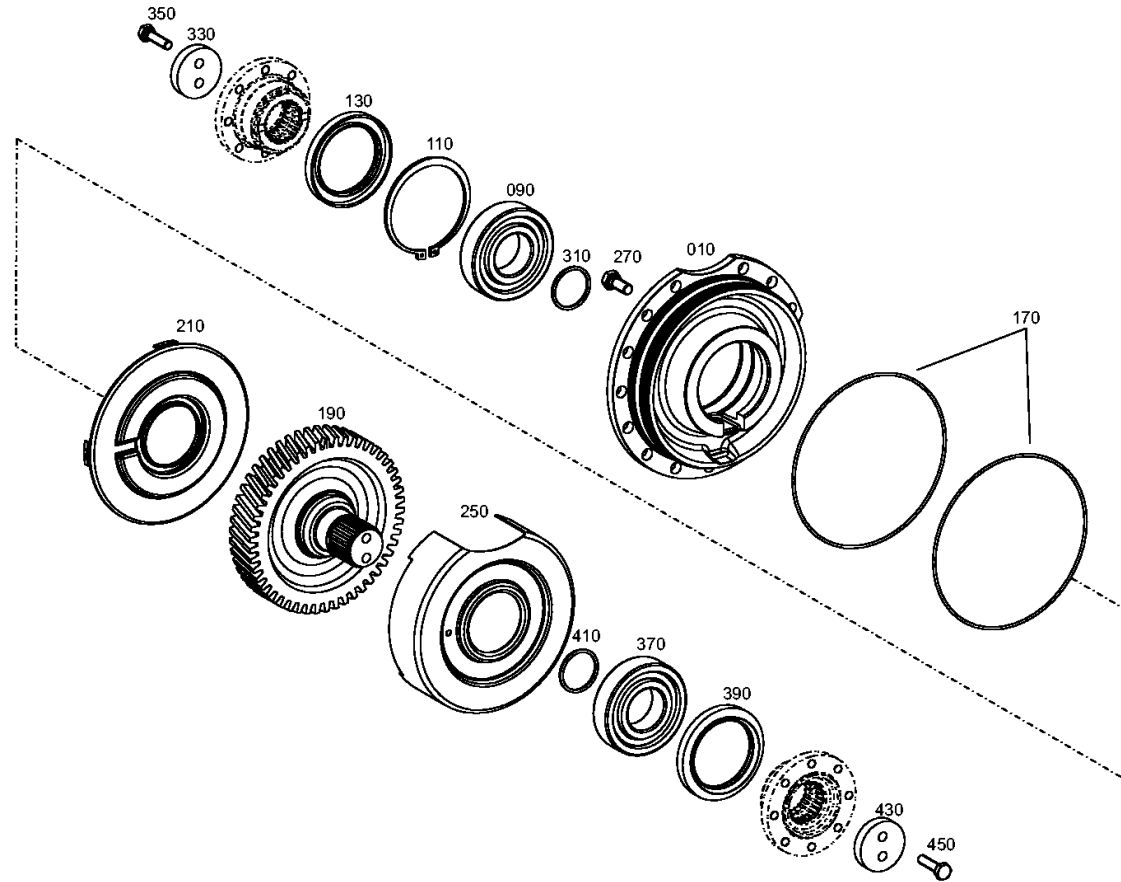
Materialnummer: 4143.020.067

Bildtafel: 414310303720

Material-Baugruppen-Nummer: 4143.103.037

2 HL 290 /

ABTRIEB



Bildtafel

Seite 1 von 1

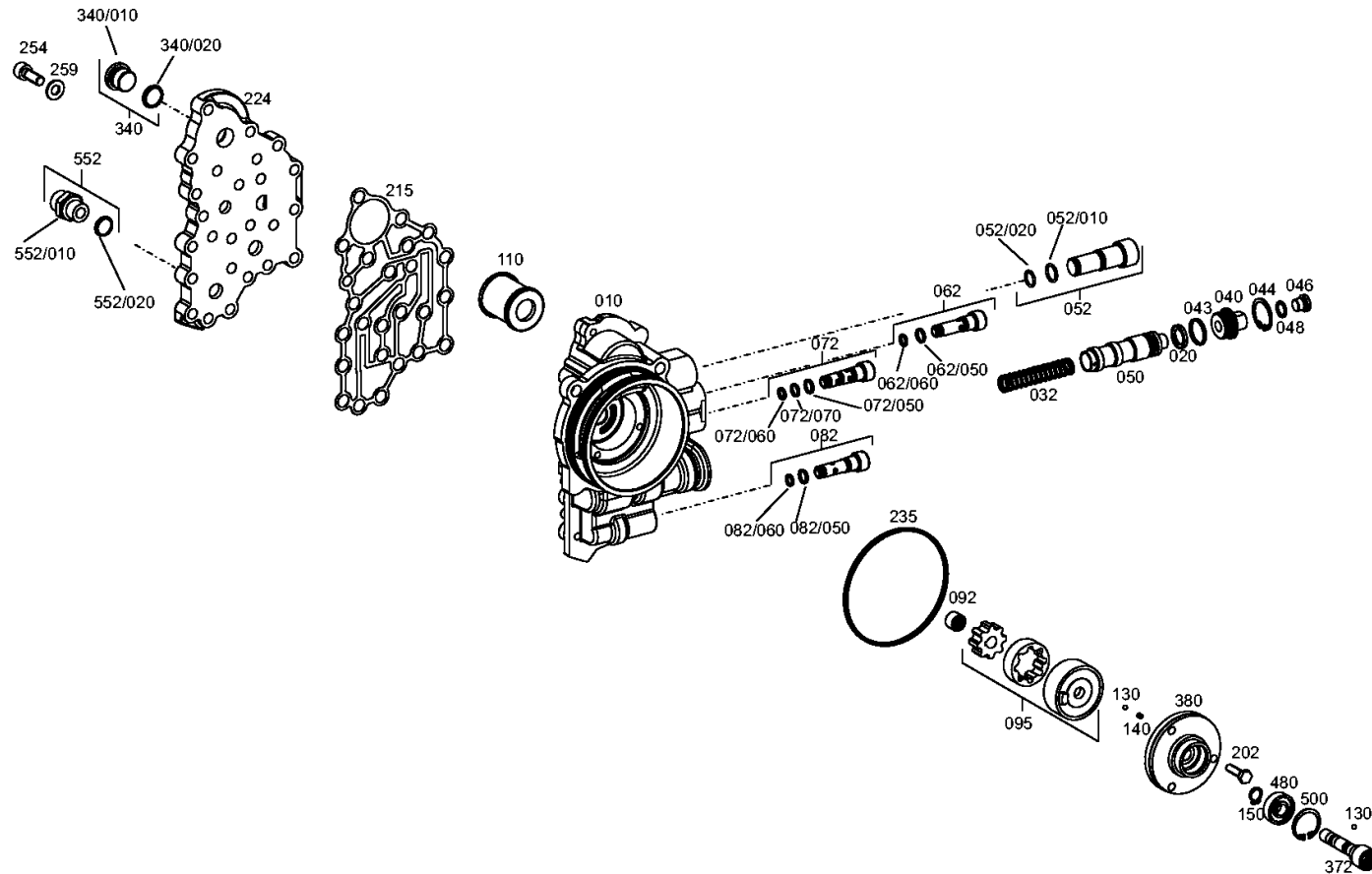
Materialnummer: 4143.020.067

Bildtafel: 414314202520

Material-Baugruppen-Nummer: 4143.142.025

2 HL 290 /

SCHALTSICHERUNG



Bildtafel

Seite 1 von 1

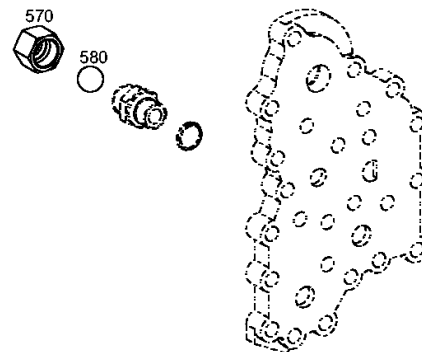
Materialnummer: 4143.020.067

Bildtafel: 414314240620

Material-Baugruppen-Nummer: 4143.142.406

2 HL 290 /

SCHALTSICHERUNG



Bildtafel

Seite 1 von 1

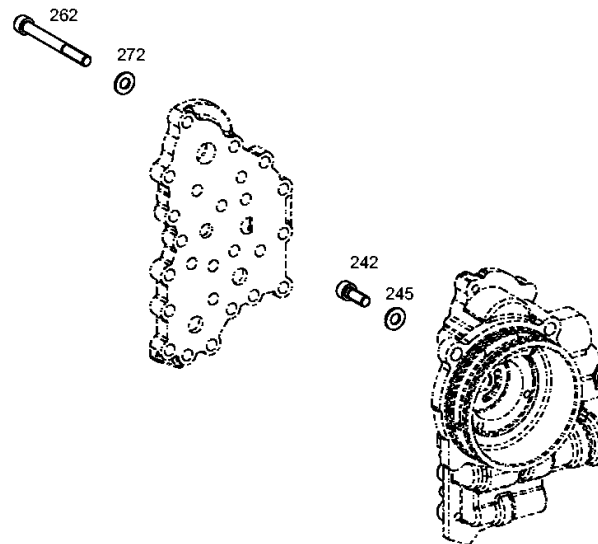
Materialnummer: 4143.020.067

Bildtafel: 414314240720

Material-Baugruppen-Nummer: 4143.142.407

2 HL 290 /

SCHALTSICHERUNG



Bildtafel

Seite 1 von 1

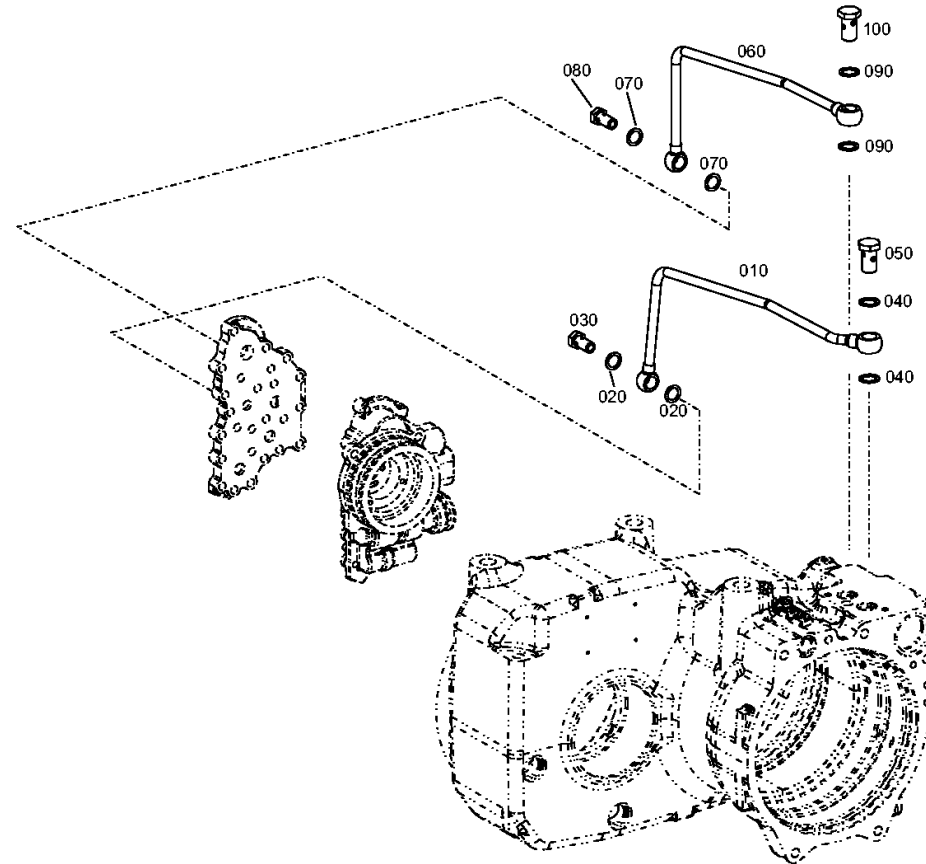
Materialnummer: 4143.020.067

Bildtafel: 414312101120

Material-Baugruppen-Nummer: 4143.121.011

2 HL 290 /

OELLEITUNG



Bildtafel

Seite 1 von 1

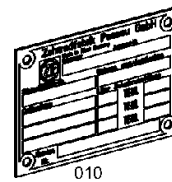
Materialnummer: 4143.020.067

2 HL 290 /

Bildtafel: 414313900100

TYPENSCHILD

Material-Baugruppen-Nummer: 4143.139.001



Bildtafel

Seite 1 von 1

Materialnummer: 4143.020.067

2 HL 290 /

Bildtafel: Dichtungssatz 4143 020 067

DICHTUNGSSATZ

Material-Baugruppen-Nummer: 4143.298.043



Zu dieser Stückliste / Baugruppe liegt z. Zt. keine Bildtafel vor.

Bildtafel

Seite 1 von 1

Materialnummer: 4143.020.067

2 HL 290 /

Bildtafel: Dichtungssatz 4143 020 065

DICHTUNGSSATZ

Material-Baugruppen-Nummer: 4143.298.042



Zu dieser Stückliste / Baugruppe liegt z. Zt. keine Bildtafel vor.