



Ersatzteilkatalog

2 HL 290

Materialnummer: 4143.020.070

Tagesdatum: 22.09.2014

ZF Friedrichshafen AG
Hauptverwaltung
80038 Friedrichshafen
Deutschland

Telefon: +49 7541 77-0

Telefax: +49 7541 77-908000

www.zf.com

zuständiges Werk:
Passau

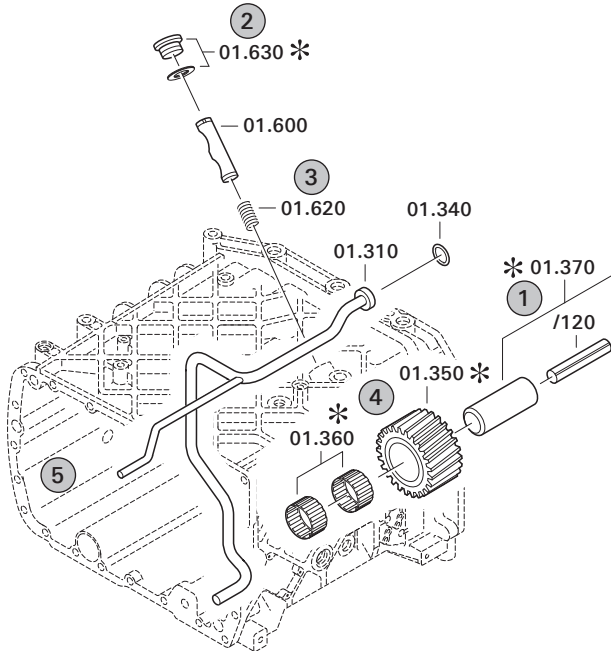
Hinweise zum Ersatzteilkatalog



Aufbau eines Ersatzteilkataloges

- Deckblatt
- Technisches Deckblatt (bei SDM Ausdruck)
- Bildtafelübersicht
- Bildtafel
- zugehörige Stückliste
- nächste Bildtafel
- zugehörige Stückliste
- ...

Bildtafel und Stückliste



Bildtafelübersicht

Bildtafel Figure	Sachnummer Product number	Benennung (Description)	Technische Info Technical info	Description (Benennung)	Menge Quantity	Einheit Unit
068.08.17	1316.170.001	AUSLEGER	WL	SHIFT TURRET	1	Stk
068.08.06	1316.170.031	DECKEL	WL*H-H *VM	COVER	1	Stk
068.08.14	1316.170.808	DECKEL	WL*AUSL+GEH*H-H*HF160N	COVER	1	Stk
08	1316.170.441	ANSCHLUSSTEILE	WL*NG-VORB*RG-SCHL*168N *BAJONETT	CONNECTING PARTS	1	Stk

eine "Lücke" bedeutet, dass es für diese Baugruppe keine eigene Bildtafel gibt
die Teile dieser Baugruppe sind auf den Bildtafeln mit derselben Mittelnummer dargestellt

1 Positionen mit Unterpositionen

Pos.	Sachnummer Product number	Benennung (Description)	Technische Info Technical info	Description (Benennung)	Menge Quantity	Einheit Unit
0370	1315.201.054	RUECKLAUFBOLZEN	KPL.16S151*SG*L= 79	REV.IDLER SHAFT	1	Stk
/0120	0631.329.293	SPANNSTIFT		SLOT. PIN	1	Stk

Positionen mit "/" sind die einzelnen Positionen einer Komplettierung
siehe Beispiel: Position 0370 enthält einen Spannstift, mit der Position /0120

2 Normteilkombinationen

Pos.	Sachnummer Product number	Benennung (Description)	Technische Info Technical info	Description (Benennung)	Menge Quantity	Einheit Unit
0630		VERSCHL.SCHR.		SCREW PLUG	1	Stk
	0636.302.067	VERSCHL.SCHR.		SCREW PLUG	1	Stk
	0634.801.249	DICHTRING	A 26 X 31	SEALING RING	1	Stk

in der Stückliste werden die Bestandteile der Normteilkombination angezeigt

3 Darstellung Positionsnummer auf der Bildtafel und in der Stückliste

01.620 - auf der Bildtafel Die 01 bezieht sich auf die Baugruppe, in der die Position sich befindet. Sie wird aus programmtechnischen Gründen in der Bildtafel angezeigt.

0620 - in der Stückliste

Pos.	Sachnummer Product number	Benennung (Description)	Technische Info Technical info	Description (Benennung)	Menge Quantity	Einheit Unit
0620	0732.040.736	DRUCKFEDER		COMPRESSION SPRING	1	Stk

4 *-Positionen

Positionen mit einem * sind optional, d.h. sie sind nicht zwingend in der Stückliste
Der folgende Hinweis ist auf den Bildtafeln abgebildet

je nach Stücklistenausführung
depending on spec. number
* suivant la nomenclature
secondo la distinta base

5 Gestrichelt dargestellte Teile

Teile, die auf einer Bildtafel gestrichelt dargestellt werden, dienen lediglich zur Orientierung der anderen Teile

Technisches Deckblatt

Seite 1 von 2

Materialnummer: 4143.020.070



2 HL 290 /

Pos.-Nr.	Informationen	Anderungsnummer
	KUNDENNAME: DOOSAN	
	KUNDEN-IDENT-NR.: K1025182	
	FAHRZEUGBEZEICHNUNG: S 180W	
	MOTORLEISTUNG: 112 KW	
	FAHRZEUGMASSE LEER: 18,20 TO	
	REIFENGROESSE: 10.00-20	
	REIFENRADIUS: 0,506 M	
	HYDROPUMPE: T5V80DTP	
	HERSTELLER: KAWASAKI	
	PUMPENLEISTUNG: 90 KW	
	OELMENGE: 162,5 CDM	
	HYDROMOTOR: A 6 VM 160	
	HERSTELLER: HYDROMATIK	
	DIFFERENZDRUCK: 350 BAR	
	VORDERACHSE: MS-E 3060	
	HINTERACHSE: MT-E 3060	
	FAHRLEISTUNGSBER.: 4143 701 557	
	BREMSBERECHNUNG: 4143 709 286	
	FAHRZEUGBEZEICHNUNG: S 210W	
	MOTORLEISTUNG: 115 KW	
	FAHRZEUGMASSE LEER: 20,40 TO	
	REIFENGROESSE: 10.00-20	
	REIFENRADIUS: 0,506 M	
	HYDROPUMPE: T5V112DTP	
	HERSTELLER: KAWASAKI	
	PUMPENLEISTUNG: 105 KW	
	OELMENGE: 242,7 CDM	
	HYDROMOTOR: A 6 VM 160	
	HERSTELLER: HYDROMATIK	
	DIFFERENZDRUCK: 350 BAR	
	VORDERACHSE: MS-E 3070	
	HINTERACHSE: MT-E 3070	
	FAHRLEISTUNGSBER.: 4143 701 558	

Technisches Deckblatt

Seite 2 von 2

Materialnummer: 4143.020.070



2 HL 290 /

Pos.-Nr.	Informationen	Anderungsnummer
	BREMSBERECHNUNG: 4143 709 287	
	PRODUKTBESCHREIBUNG: ZF- LASTSCHALTGETRIEBE HL	
	GETRIEBETYP: 2 HL 290	
	ACHSABSTAND: 185 MM	
	GETRIEBEEINBAU: GETRENNTER EINBAU	
	EINBAULAGE: HORIZONTAL	
	ABTRIEBSFLANSCH: DIN 120	
	UEBERSETZUNG: 1.G=4,869 2.G=1,196	
	HYDROMOTORPROFIL: N45 X 2 X 30 X 21 X 10H	
	ZENTRIERDURCHMESSER: 180 H 7	
	VENTILBLOCK: SEPERAT	
	SCHMIERPUMPE OHNE	
	HYDR. RUECKSCHALTSICH: MIT ANSCHLUSS M18X1.5	
	DREHZAHLENSOR: OHNE	
	TYPENSCHILD: ZF- STANDARD	
	ABD. FARBFREIE FLAECHE: ZF- STANDARD	
	GETRIEBE OELFUELLUNG: MIT	
	GETRIEBE OELSORTE: TE ML 07	
	OELMENGE GESAMT CA: 2,9 L	
	FARBE: 5 TIEFSCHWARZ RAL 9005	
	SCHNITTZEICHNUNG: 4143 020 031	
	EINBAUZEICHNUNG: 4143 620 020	
	EINBAURICHTLINIEN: 5872 014 002	
	EINBAURICHTLINIEN: 5872 014 002	

Baugruppenübersicht

Seite 1 von 2

Materialnummer: 4143.020.070



2 HL 290 /

Bildtafel	Pos.-Nr.	Material-Nr.	Benennung	Menge	Änd.-Nr.	Techn. Info.
4143125044 20	490	4143.125.044	ANTRIEBSGEH.	1		
4143101032 20	10	4143.101.032	GEHAEUSE	1		
4143151015 00	810	4143.151.015	LAMELLENBREMSE	1		
4143152013 00	830	4143.152.013	KUPPLUNG	1		
4143115017 00	290	4143.115.017	PLANETENTRIEB	1		
4143115405 00	295	4143.115.405	PLANETENTRIEB	1		
4143115401 00	300	4143.115.401	PLANETENTRIEB	1		
4143103420 50	55	4143.103.420	ABTRIEB	1		
4143103040 00	50	4143.103.040	ABTRIEB	1		
4143103420 50	57	4143.103.420	ABTRIEB	1		
4143142025 20	520	4143.142.025	SCHALTSICHERUNG	1		
4143142406 20	540	4143.142.406	SCHALTSICHERUNG	1		
4143142407 20	525	4143.142.407	SCHALTSICHERUNG	1		
4143121011 20	390	4143.121.011	OELLEITUNG	1		
4143139001 00	900	4143.139.001	TYPENSCHILD	1		
4143298046 00	KIT	4143.298.046	DICHTUNGSSATZ	1		

Baugruppenübersicht

Seite 2 von 2

Materialnummer: 4143.020.070



2 HL 290 /

Bildtafel	Pos.-Nr.	Material-Nr.	Benennung	Menge	Änd.-Nr.	Techn. Info.
Dichtungssatz 4143 020 065	KIT	4143.298.042	DICHTUNGSSATZ	1		

Bildtafel

Seite 1 von 1

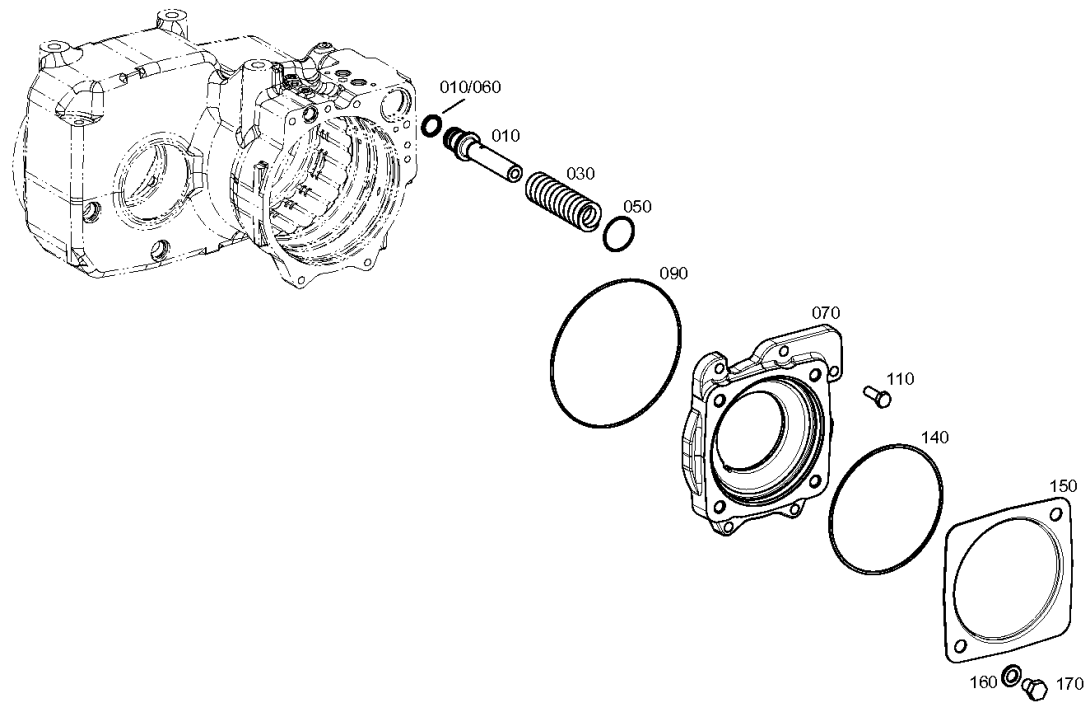
Materialnummer: 4143.020.070

Bildtafel: 414312504420

Material-Baugruppen-Nummer: 4143.125.044



2 HL 290 /
ANTRIEBSGEH.



Bildtafel

Seite 1 von 1

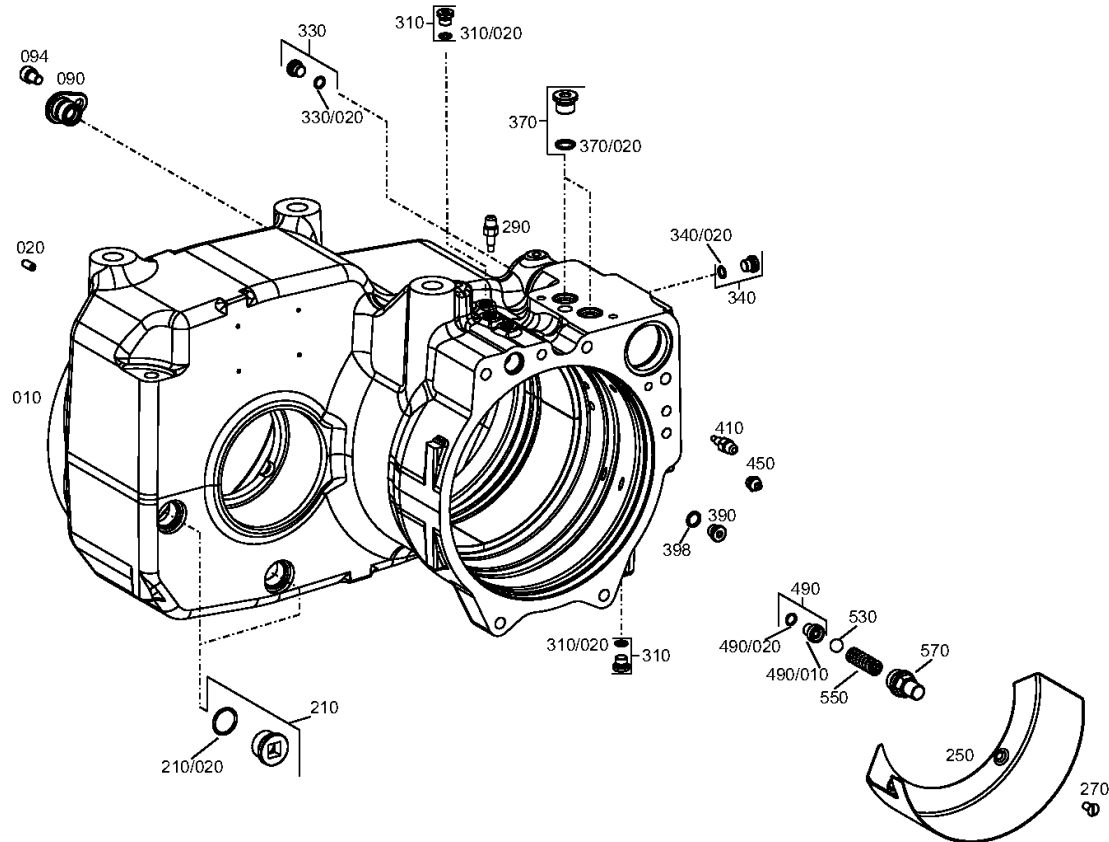
Materialnummer: 4143.020.070

Bildtafel: 414310103220

Material-Baugruppen-Nummer: 4143.101.032



2 HL 290 /
GEHAEUSE



Bildtafel

Seite 1 von 1

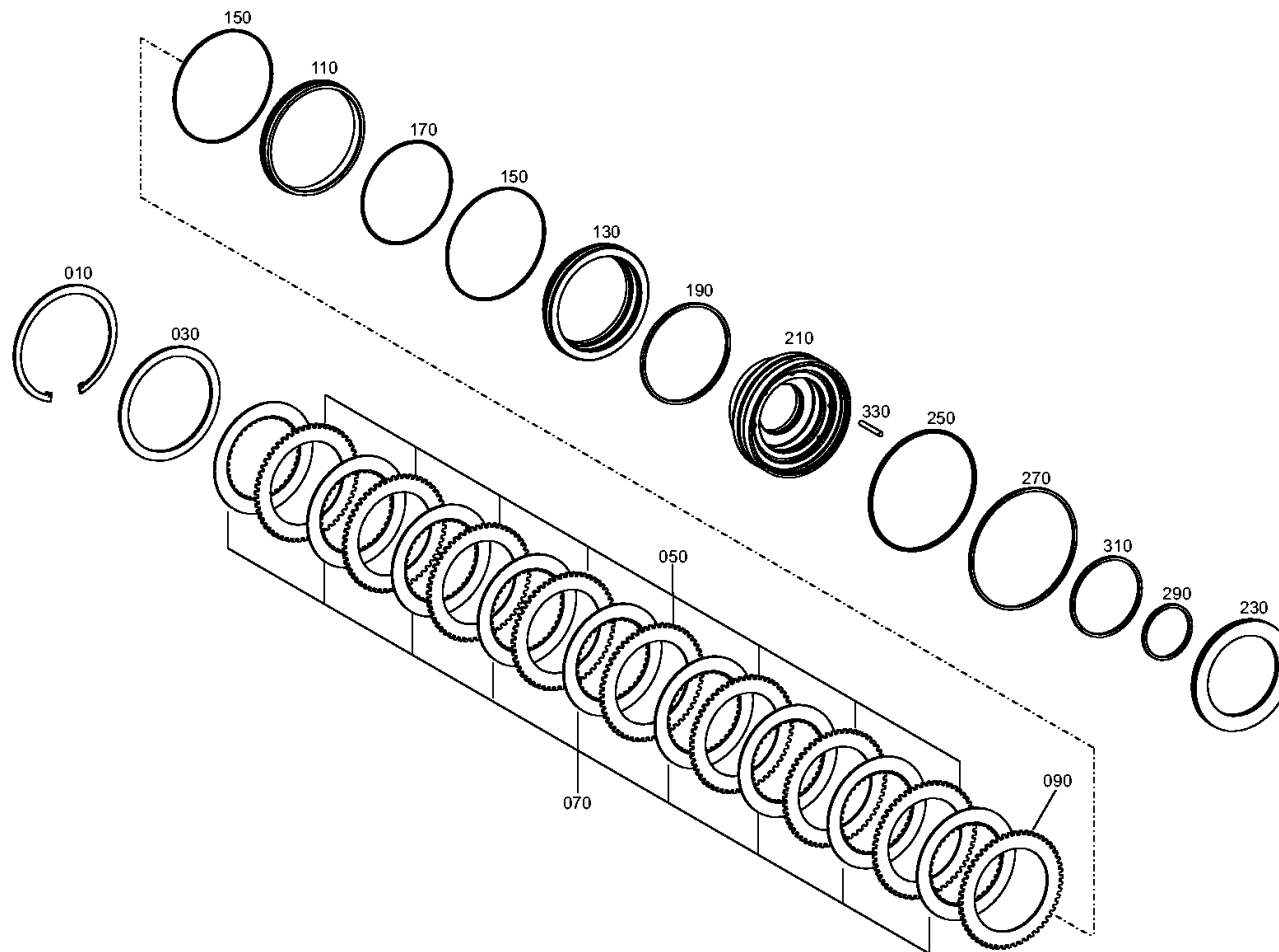
Materialnummer: 4143.020.070

Bildtafel: 414315101500

Material-Baugruppen-Nummer: 4143.151.015



2 HL 290 /
LAMELLENBREMSE



Bildtafel

Seite 1 von 1

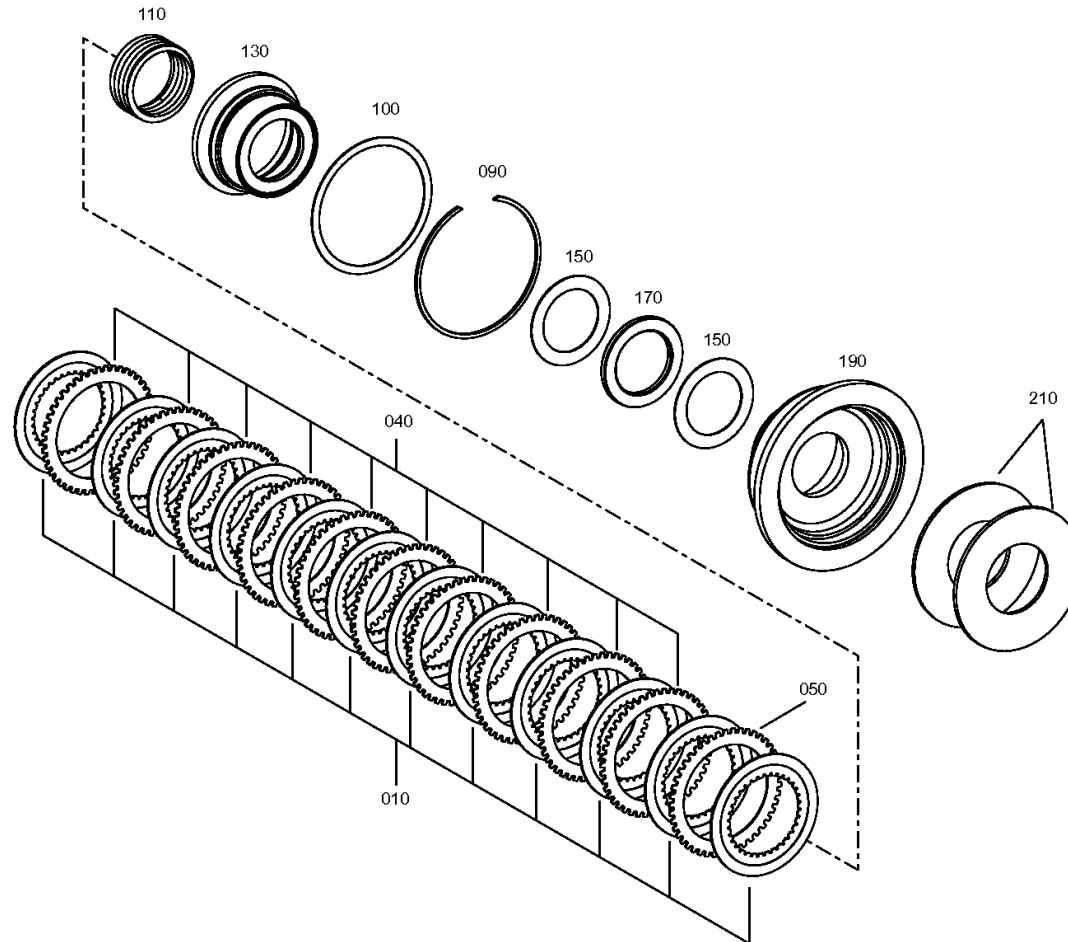
Materialnummer: 4143.020.070

Bildtafel: 414315201300

Material-Baugruppen-Nummer: 4143.152.013



2 HL 290 /
KUPPLUNG



Bildtafel

Seite 1 von 1

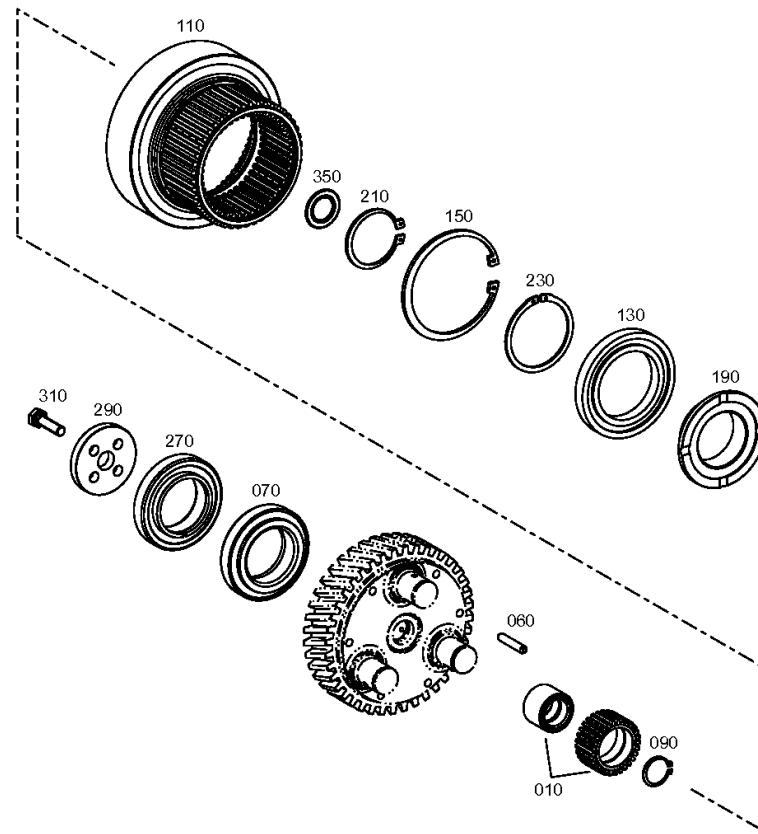
Materialnummer: 4143.020.070

Bildtafel: 414311501700

Material-Baugruppen-Nummer: 4143.115.017



2 HL 290 /
PLANETENTRIEB



Bildtafel

Seite 1 von 1

Materialnummer: 4143.020.070

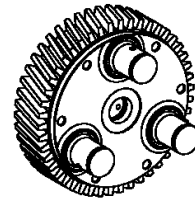
Bildtafel: 414311540500

Material-Baugruppen-Nummer: 4143.115.405



2 HL 290 /
PLANETENTRIEB

050



Bildtafel

Seite 1 von 1

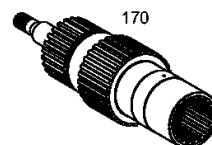
Materialnummer: 4143.020.070

Bildtafel: 414311540100

Material-Baugruppen-Nummer: 4143.115.401



2 HL 290 /
PLANETENTRIEB



Bildtafel

Seite 1 von 1

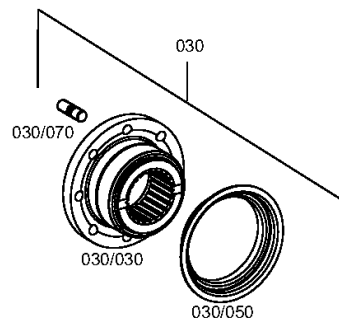
Materialnummer: 4143.020.070

Bildtafel: 414310342050

Material-Baugruppen-Nummer: 4143.103.420



2 HL 290 /
ABTRIEB



Bildtafel

Seite 1 von 1

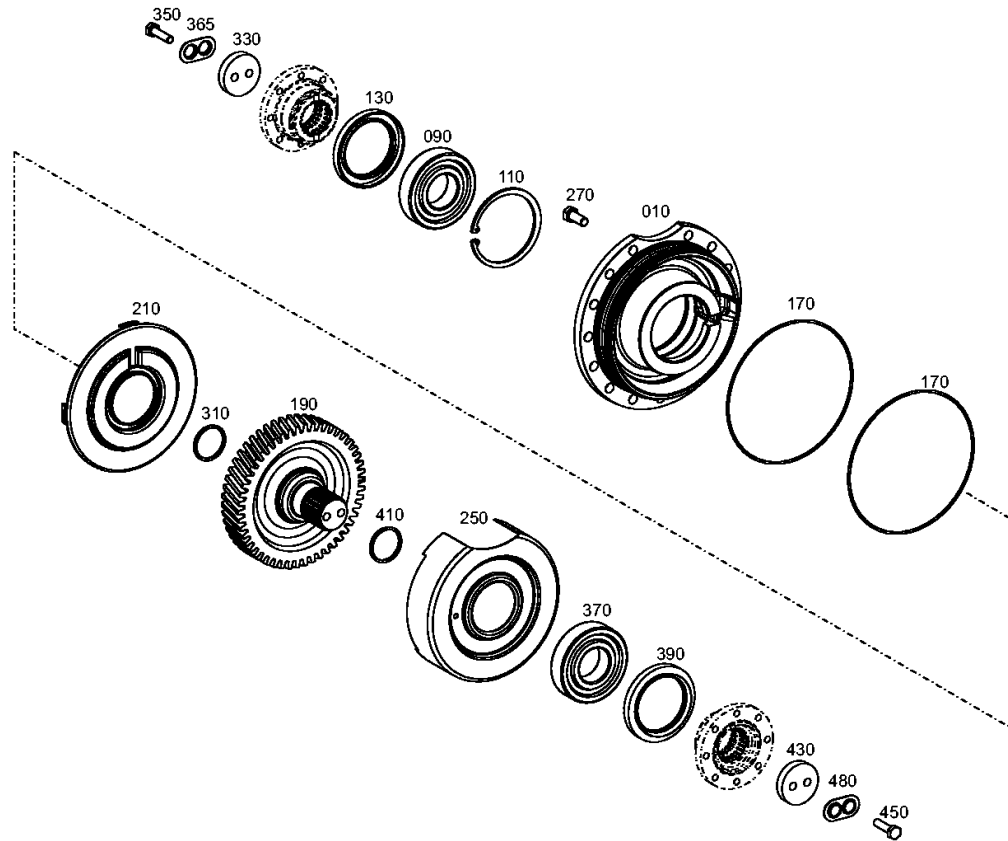
Materialnummer: 4143.020.070

Bildtafel: 414310304000

Material-Baugruppen-Nummer: 4143.103.040



2 HL 290 /
ABTRIEB



Bildtafel

Seite 1 von 1

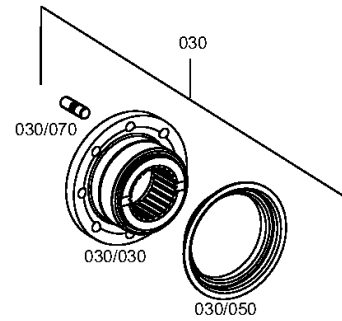
Materialnummer: 4143.020.070

Bildtafel: 414310342050

Material-Baugruppen-Nummer: 4143.103.420



2 HL 290 /
ABTRIEB



Bildtafel

Seite 1 von 1

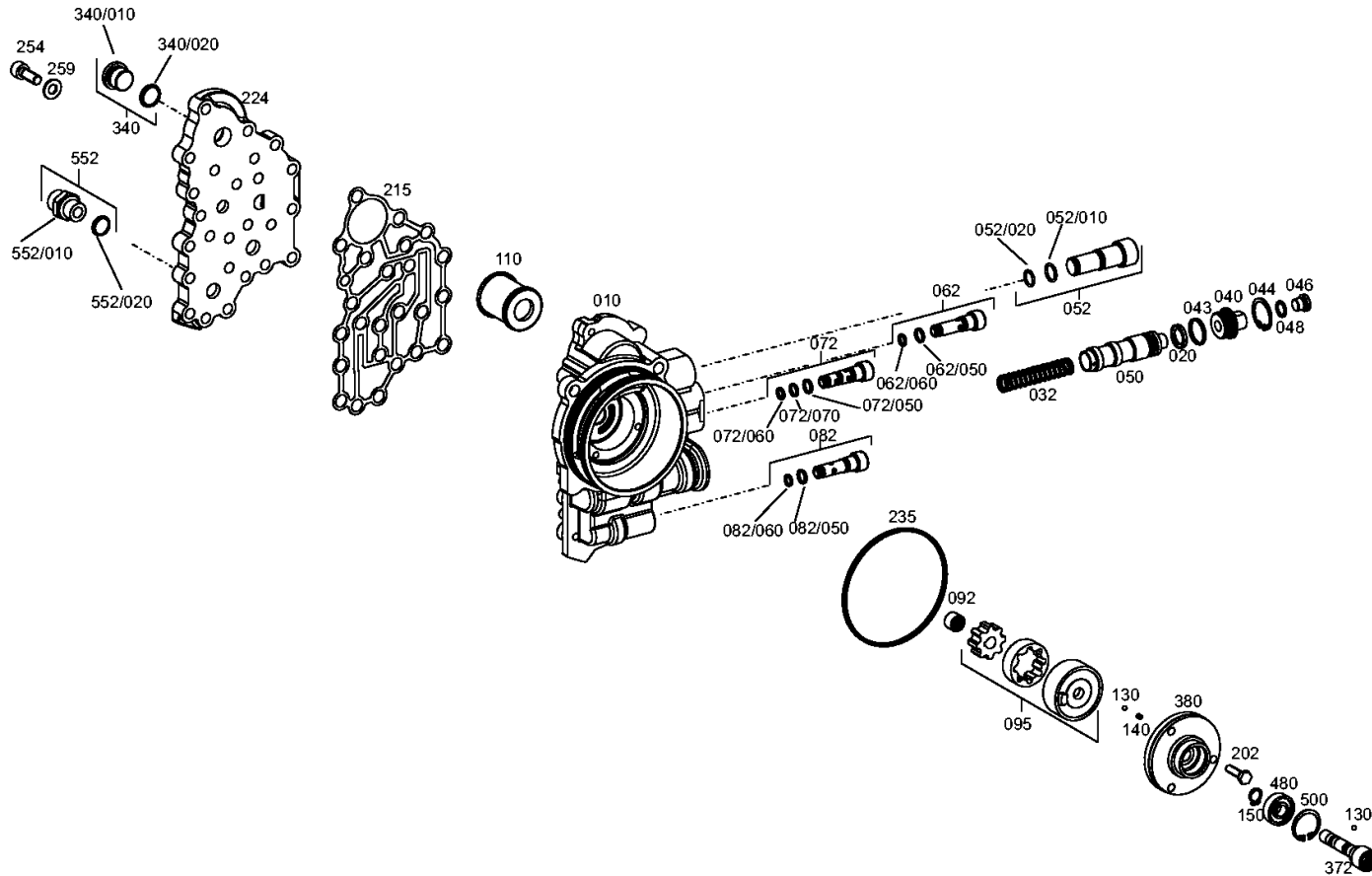
Materialnummer: 4143.020.070

Bildtafel: 414314202520

Material-Baugruppen-Nummer: 4143.142.025



2 HL 290 /
SCHALTSICHERUNG



Bildtafel

Seite 1 von 1

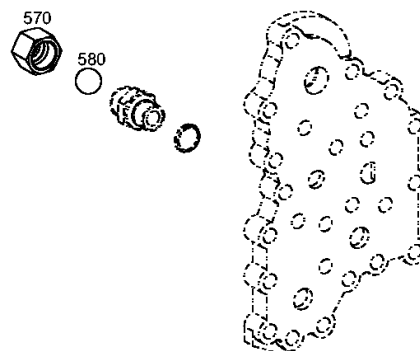
Materialnummer: 4143.020.070

Bildtafel: 414314240620

Material-Baugruppen-Nummer: 4143.142.406



2 HL 290 /
SCHALTSICHERUNG



Bildtafel

Seite 1 von 1

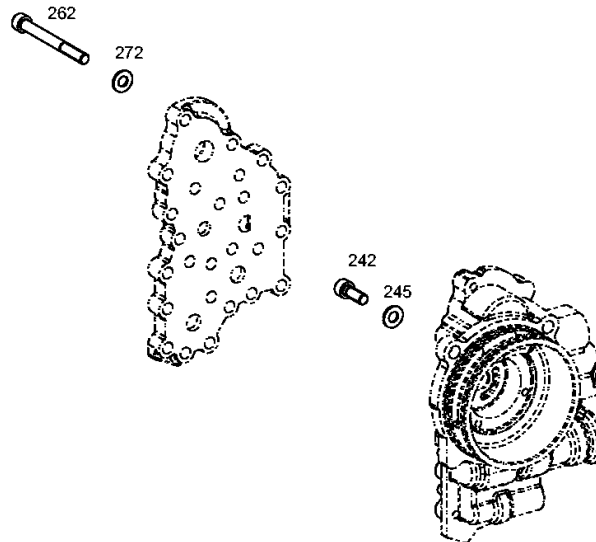
Materialnummer: 4143.020.070

Bildtafel: 414314240720

Material-Baugruppen-Nummer: 4143.142.407



2 HL 290 /
SCHALTSICHERUNG



Bildtafel

Seite 1 von 1

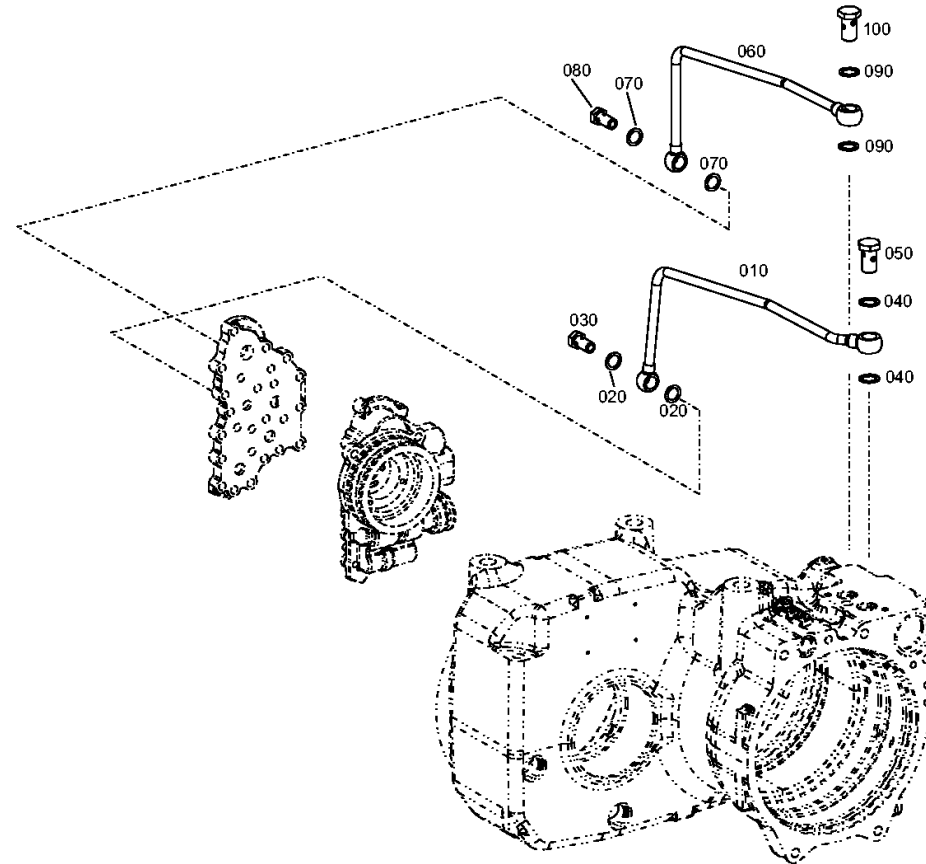
Materialnummer: 4143.020.070

Bildtafel: 414312101120

Material-Baugruppen-Nummer: 4143.121.011



2 HL 290 /
OELLEITUNG



Bildtafel

Seite 1 von 1

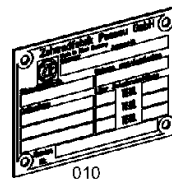
Materialnummer: 4143.020.070

Bildtafel: 414313900100

Material-Baugruppen-Nummer: 4143.139.001



2 HL 290 /
TYPENSCHILD



Materialnummer: 4143.020.070

Bildtafel: 414329804600

Material-Baugruppen-Nummer: 4143.298.046



2 HL 290 /
DICHTUNGSSATZ

- Alternativ zur Bestellung von einzelnen Dichtungsteilen bieten wir als Vereinfachung bzw. Erleichterung komplette Dichtungssätze an, und zwar:
1. Kompletter Dichtungssatz, bestehend aus sämtlichen Dichtungsteilen (Wellendichtringe, Runddichtringe, O-Ringe, Profildichtringe, Rechteckringe und Flachdichtungssatz).
 2. Flachdichtungssatz
Bei der Bestellung eines Dichtungs-, oder eines Flachdichtungssatzes sind generell Type, Stücklistennummer, Aggregatnummer und Fabrikat des Fahrzeuges anzugeben.

- Instead of placing an order for individual sealing parts we offer you complete sets of seals as a simpler and easier alternative, i.e.:
1. Complete sets of seals consisting of all sealing parts (seals, slip-ring seals, o-ring seals, profile seals, rectangular rings and flat gasket set)
 2. flat gasket set
When placing an order for a set of seals or a flat gasket set, always indicate type, parts list number, unit number and vehicle type.

- Au lieu de passer une commande pour les pièces de joint individuelles nous vous offrons une alternative plus simple et plus facile, c'est-à-dire, vous pouvez commander:
1. un jeu complet de joints qui se compose de (garnitures en anneaux, joints à anneaux, joints toriques, étoupes profilées, anneaux rectangulaires et jeu de garniture plate)
 2. un jeu de garniture plate
Dans les commandes pour un jeu complet de joints ou bien un jeu de garniture plate il faut chaque fois indiquer le type, la nomenclature, le numéro de l'agrégat ainsi que le type du véhicule.

- Invece dell'ordinazione di singoli elementi di tenuta Vi offriamo come alternativa più facile e comoda i seguenti corredi guarnizioni completi:
1. Corredo guarnizioni completo, composto da tutti gli elementi di tenuta (anelli di tenuta sull'albero, anelli di tenuta in gomma a sezione circolare, anelli O-ring, anelli di tenuta con profilo, anelli a sezione rettangolare e corredo guarnizioni piatte).
 2. Corredo guarnizioni piatte
Nell'ordine del corredo guarnizioni o corredo guarnizioni piatte specificare sempre il tipo, il no della nomenclatura, il numero del gruppo e prodotto del veicolo.

- En lugar de hacer un pedido para las piezas de juntas individuales le ofrecemos juegos de juntas completos como una alternativa más simple y más fácil, es decir:
1. un juego completo de juntas compuesto por todas las piezas de juntas (retenes de eje, anillos de junta, anillos tóricos, anillos retén de perfil, anillos rectangulares y juego de juntas planas)
 2. un juego de juntas planas
Al hacer un pedido de un juego completo de juntas o de un juego de juntas planas se indicará siempre el tipo, el número de la lista de piezas, el número de conjunto así como el tipo de vehículo.

Kompletter Dichtungssatz	4143 298 046	Flachdichtungssatz	4143 298 042
Complete set of seals		flat gasket set	
Jeu complet de joints		un jeu de garniture plate	
Corredo guarnizioni completo		Corredo guarnizioni piatte	
Juego completo de juntas		un juego de juntas planas	

Bildtafel

Seite 1 von 1

Materialnummer: 4143.020.070

Bildtafel: Dichtungssatz 4143 020 065

Material-Baugruppen-Nummer: 4143.298.042



2 HL 290 /
DICHTUNGSSATZ

Zu dieser Stückliste / Baugruppe liegt z. Zt. keine Bildtafel vor.