



# Ersatzteilkatalog

2 HL 290

Materialnummer: 4143.020.070

Tagesdatum: 22.09.2014

ZF Friedrichshafen AG  
Hauptverwaltung  
80038 Friedrichshafen  
Deutschland

Telefon: +49 7541 77-0

Telefax: +49 7541 77-908000

[www.zf.com](http://www.zf.com)

zuständiges Werk:  
Passau

# Hinweise zum Ersatzteilkatalog



## Aufbau eines Ersatzteilkataloges

- Deckblatt
- Technisches Deckblatt (bei SDM Ausdruck)
- Bildtafelübersicht
- Bildtafel
- zugehörige Stückliste
- nächste Bildtafel
- zugehörige Stückliste
- ...

## Bildtafel und Stückliste



## Bildtafelübersicht

| Bildtafel<br>Figure | Sachnummer<br>Product number | Benennung<br>(Description) | Technische Info<br>Technical info | Description<br>(Benennung) | Menge<br>Quantity | Einheit<br>Unit |
|---------------------|------------------------------|----------------------------|-----------------------------------|----------------------------|-------------------|-----------------|
| 068.08.17           | 1316.170.001                 | AUSLEGER                   | WL                                | SHIFT TURRET               | 1                 | Stk             |
| 068.08.06           | 1316.170.031                 | DECKEL                     | WL*H-H *VM                        | COVER                      | 1                 | Stk             |
| 068.08.14           | 1316.170.808                 | DECKEL                     | WL*AUSL+GEH*H-H*HF160N            | COVER                      | 1                 | Stk             |
| 08                  | 1316.170.441                 | ANSCHLUSSTEILE             | WL*NG-VORB*RG-SCHL*168N *BAJONETT | CONNECTING PARTS           | 1                 | Stk             |

eine "Lücke" bedeutet, dass es für diese Baugruppe keine eigene Bildtafel gibt  
die Teile dieser Baugruppe sind auf den Bildtafeln mit derselben Mittelnummer dargestellt

### 1 Positionen mit Unterpositionen

| Pos.  | Sachnummer<br>Product number | Benennung<br>(Description) | Technische Info<br>Technical info | Description<br>(Benennung) | Menge<br>Quantity | Einheit<br>Unit |
|-------|------------------------------|----------------------------|-----------------------------------|----------------------------|-------------------|-----------------|
| 0370  | 1315.201.054                 | RUECKLAUFBOLZEN            | KPL.16S151*SG*L= 79               | REV.IDLER SHAFT            | 1                 | Stk             |
| /0120 | 0631.329.293                 | SPANNSTIFT                 |                                   | SLOT. PIN                  | 1                 | Stk             |

Positionen mit "/" sind die einzelnen Positionen einer Komplettierung  
siehe Beispiel: Position 0370 enthält einen Spannstift, mit der Position /0120

### 2 Normteilkombinationen

| Pos. | Sachnummer<br>Product number | Benennung<br>(Description) | Technische Info<br>Technical info | Description<br>(Benennung) | Menge<br>Quantity | Einheit<br>Unit |
|------|------------------------------|----------------------------|-----------------------------------|----------------------------|-------------------|-----------------|
| 0630 |                              | VERSCHL.SCHR.              |                                   | SCREW PLUG                 | 1                 | Stk             |
|      | 0636.302.067                 | VERSCHL.SCHR.              |                                   | SCREW PLUG                 | 1                 | Stk             |
|      | 0634.801.249                 | DICHTRING                  | A 26 X 31                         | SEALING RING               | 1                 | Stk             |

in der Stückliste werden die Bestandteile der Normteilkombination angezeigt

### 3 Darstellung Positionsnummer auf der Bildtafel und in der Stückliste

01.620 - auf der Bildtafel Die 01 bezieht sich auf die Baugruppe, in der die Position sich befindet. Sie wird aus programmtechnischen Gründen in der Bildtafel angezeigt.

0620 - in der Stückliste

| Pos. | Sachnummer<br>Product number | Benennung<br>(Description) | Technische Info<br>Technical info | Description<br>(Benennung) | Menge<br>Quantity | Einheit<br>Unit |
|------|------------------------------|----------------------------|-----------------------------------|----------------------------|-------------------|-----------------|
| 0620 | 0732.040.736                 | DRUCKFEDER                 |                                   | COMPRESSION SPRING         | 1                 | Stk             |

### 4 \*-Positionen

Positionen mit einem \* sind optional, d.h. sie sind nicht zwingend in der Stückliste  
Der folgende Hinweis ist auf den Bildtafeln abgebildet

je nach Stücklistenausführung  
depending on spec. number  
\* suivant la nomenclature  
secondo la distinta base

### 5 Gestrichelt dargestellte Teile

Teile, die auf einer Bildtafel gestrichelt dargestellt werden, dienen lediglich zur Orientierung der anderen Teile

# Technisches Deckblatt

Seite 1 von 2

Materialnummer: 4143.020.070



2 HL 290 /

| Pos.-Nr. | Informationen                   | Anderungsnummer |
|----------|---------------------------------|-----------------|
|          | KUNDENNAME: DOOSAN              |                 |
|          | KUNDEN-IDENT-NR.: K1025182      |                 |
|          | FAHRZEUGBEZEICHNUNG: S 180W     |                 |
|          | MOTORLEISTUNG: 112 KW           |                 |
|          | FAHRZEUGMASSE LEER: 18,20 TO    |                 |
|          | REIFENGROESSE: 10.00-20         |                 |
|          | REIFENRADIUS: 0,506 M           |                 |
|          | HYDROPUMPE: T5V80DTP            |                 |
|          | HERSTELLER: KAWASAKI            |                 |
|          | PUMPENLEISTUNG: 90 KW           |                 |
|          | OELMENGE: 162,5 CDM             |                 |
|          | HYDROMOTOR: A 6 VM 160          |                 |
|          | HERSTELLER: HYDROMATIK          |                 |
|          | DIFFERENZDRUCK: 350 BAR         |                 |
|          | VORDERACHSE: MS-E 3060          |                 |
|          | HINTERACHSE: MT-E 3060          |                 |
|          | FAHRLEISTUNGSBER.: 4143 701 557 |                 |
|          | BREMSBERECHNUNG: 4143 709 286   |                 |
|          | FAHRZEUGBEZEICHNUNG: S 210W     |                 |
|          | MOTORLEISTUNG: 115 KW           |                 |
|          | FAHRZEUGMASSE LEER: 20,40 TO    |                 |
|          | REIFENGROESSE: 10.00-20         |                 |
|          | REIFENRADIUS: 0,506 M           |                 |
|          | HYDROPUMPE: T5V112DTP           |                 |
|          | HERSTELLER: KAWASAKI            |                 |
|          | PUMPENLEISTUNG: 105 KW          |                 |
|          | OELMENGE: 242,7 CDM             |                 |
|          | HYDROMOTOR: A 6 VM 160          |                 |
|          | HERSTELLER: HYDROMATIK          |                 |
|          | DIFFERENZDRUCK: 350 BAR         |                 |
|          | VORDERACHSE: MS-E 3070          |                 |
|          | HINTERACHSE: MT-E 3070          |                 |
|          | FAHRLEISTUNGSBER.: 4143 701 558 |                 |

# Technisches Deckblatt

Seite 2 von 2

Materialnummer: 4143.020.070



2 HL 290 /

| Pos.-Nr. | Informationen                                  | Anderungsnummer |
|----------|--|-----------------|
|          | BREMSBERECHNUNG: 4143 709 287                  |                 |
|          | PRODUKTBESCHREIBUNG: ZF- LASTSCHALTGETRIEBE HL |                 |
|          | GETRIEBETYP: 2 HL 290                          |                 |
|          | ACHSABSTAND: 185 MM                            |                 |
|          | GETRIEBEEINBAU: GETRENNTER EINBAU              |                 |
|          | EINBAULAGE: HORIZONTAL                         |                 |
|          | ABTRIEBSFLANSCH: DIN 120                       |                 |
|          | UEBERSETZUNG: 1.G=4,869 2.G=1,196              |                 |
|          | HYDROMOTORPROFIL: N45 X 2 X 30 X 21 X 10H      |                 |
|          | ZENTRIERDURCHMESSER: 180 H 7                   |                 |
|          | VENTILBLOCK: SEPERAT                           |                 |
|          | SCHMIERPUMPE OHNE                              |                 |
|          | HYDR. RUECKSCHALTSICH: MIT ANSCHLUSS M18X1.5   |                 |
|          | DREHZAHLENSOR: OHNE                            |                 |
|          | TYPENSCHILD: ZF- STANDARD                      |                 |
|          | ABD. FARBFREIE FLAECHE: ZF- STANDARD           |                 |
|          | GETRIEBE OELFUELLUNG: MIT                      |                 |
|          | GETRIEBE OELSORTE: TE ML 07                    |                 |
|          | OELMENGE GESAMT CA: 2,9 L                      |                 |
|          | FARBE: 5 TIEFSCHWARZ RAL 9005                  |                 |
|          | SCHNITTZEICHNUNG: 4143 020 031                 |                 |
|          | EINBAUZEICHNUNG: 4143 620 020                  |                 |
|          | EINBAURICHTLINIEN: 5872 014 002                |                 |
|          | EINBAURICHTLINIEN: 5872 014 002                |                 |

# Baugruppenübersicht

Seite 1 von 2

Materialnummer: 4143.020.070



2 HL 290 /

| Bildtafel        | Pos.-Nr. | Material-Nr. | Benennung       | Menge | Änd.-Nr. | Techn. Info. |
|------------------|----------|--------------|-----------------|-------|----------|--------------|
| 4143125044<br>20 | 490      | 4143.125.044 | ANTRIEBSGEH.    | 1     |          |              |
| 4143101032<br>20 | 10       | 4143.101.032 | GEHAEUSE        | 1     |          |              |
| 4143151015<br>00 | 810      | 4143.151.015 | LAMELLENBREMSE  | 1     |          |              |
| 4143152013<br>00 | 830      | 4143.152.013 | KUPPLUNG        | 1     |          |              |
| 4143115017<br>00 | 290      | 4143.115.017 | PLANETENTRIEB   | 1     |          |              |
| 4143115405<br>00 | 295      | 4143.115.405 | PLANETENTRIEB   | 1     |          |              |
| 4143115401<br>00 | 300      | 4143.115.401 | PLANETENTRIEB   | 1     |          |              |
| 4143103420<br>50 | 55       | 4143.103.420 | ABTRIEB         | 1     |          |              |
| 4143103040<br>00 | 50       | 4143.103.040 | ABTRIEB         | 1     |          |              |
| 4143103420<br>50 | 57       | 4143.103.420 | ABTRIEB         | 1     |          |              |
| 4143142025<br>20 | 520      | 4143.142.025 | SCHALTSICHERUNG | 1     |          |              |
| 4143142406<br>20 | 540      | 4143.142.406 | SCHALTSICHERUNG | 1     |          |              |
| 4143142407<br>20 | 525      | 4143.142.407 | SCHALTSICHERUNG | 1     |          |              |
| 4143121011<br>20 | 390      | 4143.121.011 | OELLEITUNG      | 1     |          |              |
| 4143139001<br>00 | 900      | 4143.139.001 | TYPENSCHILD     | 1     |          |              |
| 4143298046<br>00 | KIT      | 4143.298.046 | DICHTUNGSSATZ   | 1     |          |              |

# Baugruppenübersicht

Seite 2 von 2

Materialnummer: 4143.020.070



2 HL 290 /

| Bildtafel                  | Pos.-Nr. | Material-Nr. | Benennung     | Menge | Änd.-Nr. | Techn. Info. |
|----------------------------|----------|--------------|---------------|-------|----------|--------------|
| Dichtungssatz 4143 020 065 | KIT      | 4143.298.042 | DICHTUNGSSATZ | 1     |          |              |

# Bildtafel

Seite 1 von 1

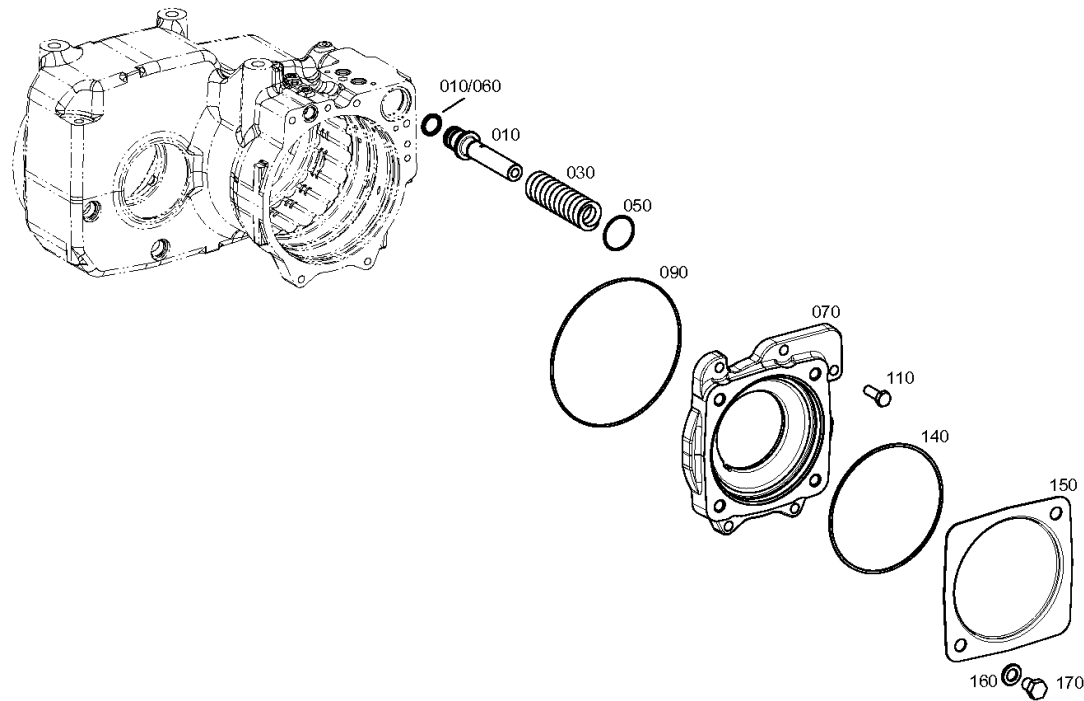
Materialnummer: 4143.020.070

Bildtafel: 414312504420

Material-Baugruppen-Nummer: 4143.125.044



2 HL 290 /  
ANTRIEBSGEH.



# Bildtafel

Seite 1 von 1

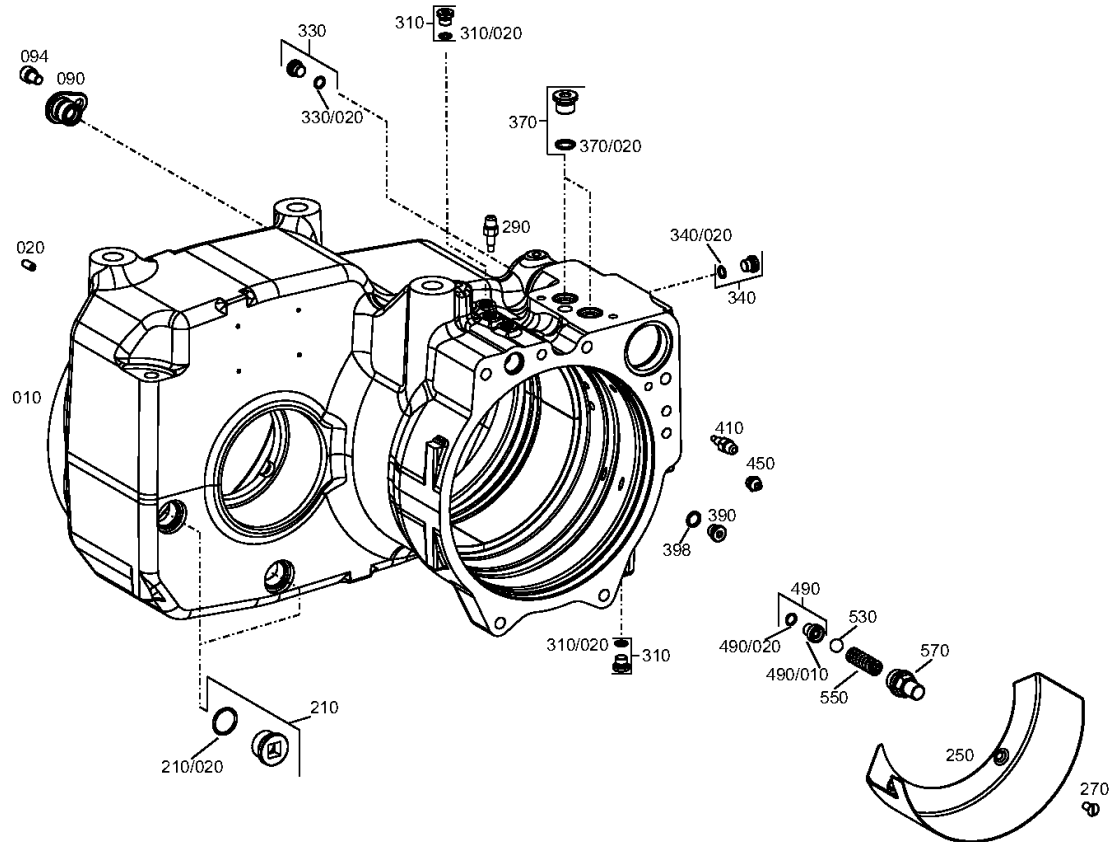
Materialnummer: 4143.020.070

Bildtafel: 414310103220

Material-Baugruppen-Nummer: 4143.101.032



2 HL 290 /  
GEHAEUSE





# Bildtafel

Seite 1 von 1

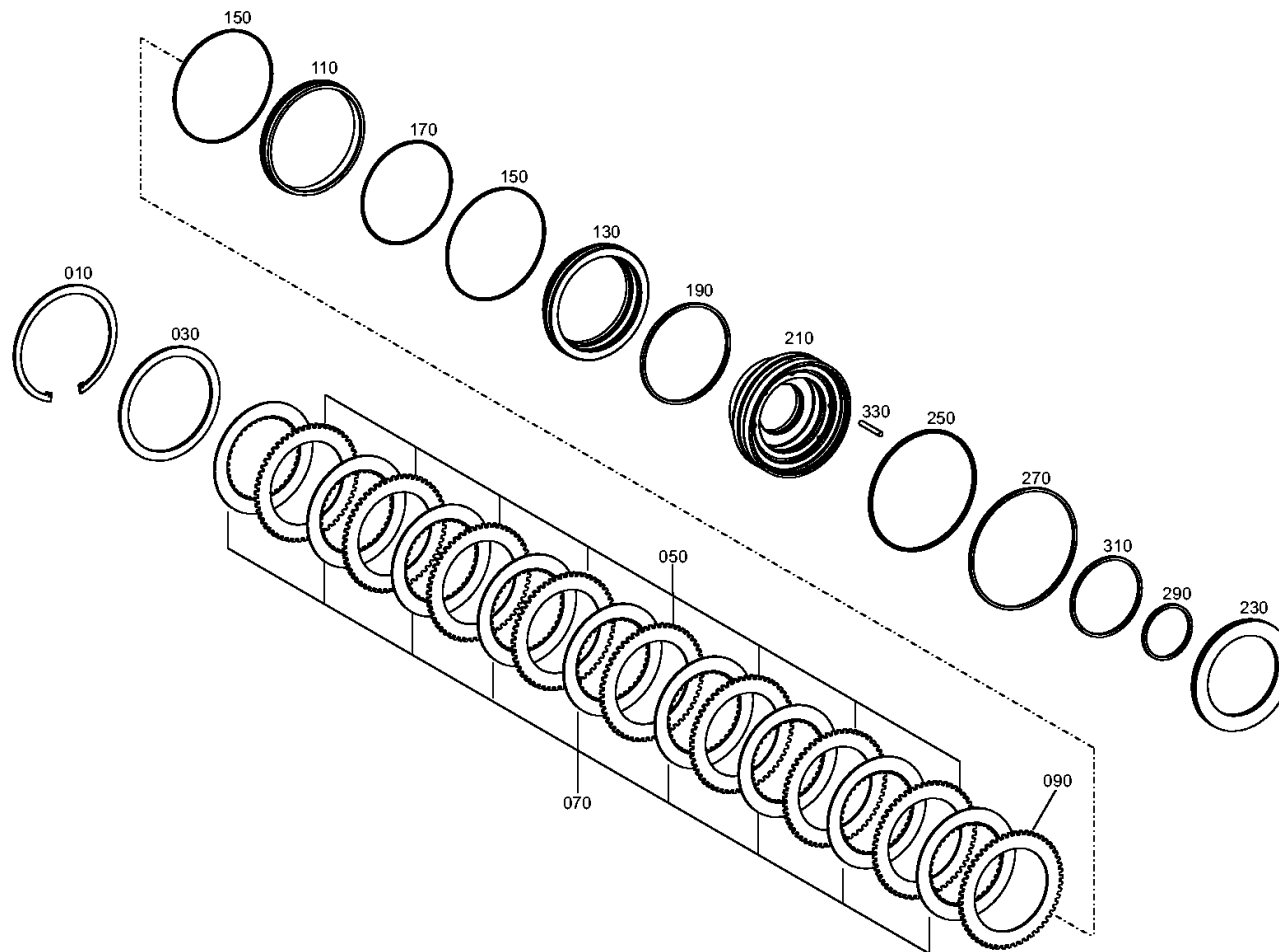
Materialnummer: 4143.020.070

Bildtafel: 414315101500

Material-Baugruppen-Nummer: 4143.151.015



2 HL 290 /  
LAMELLENBREMSE



# Bildtafel

Seite 1 von 1

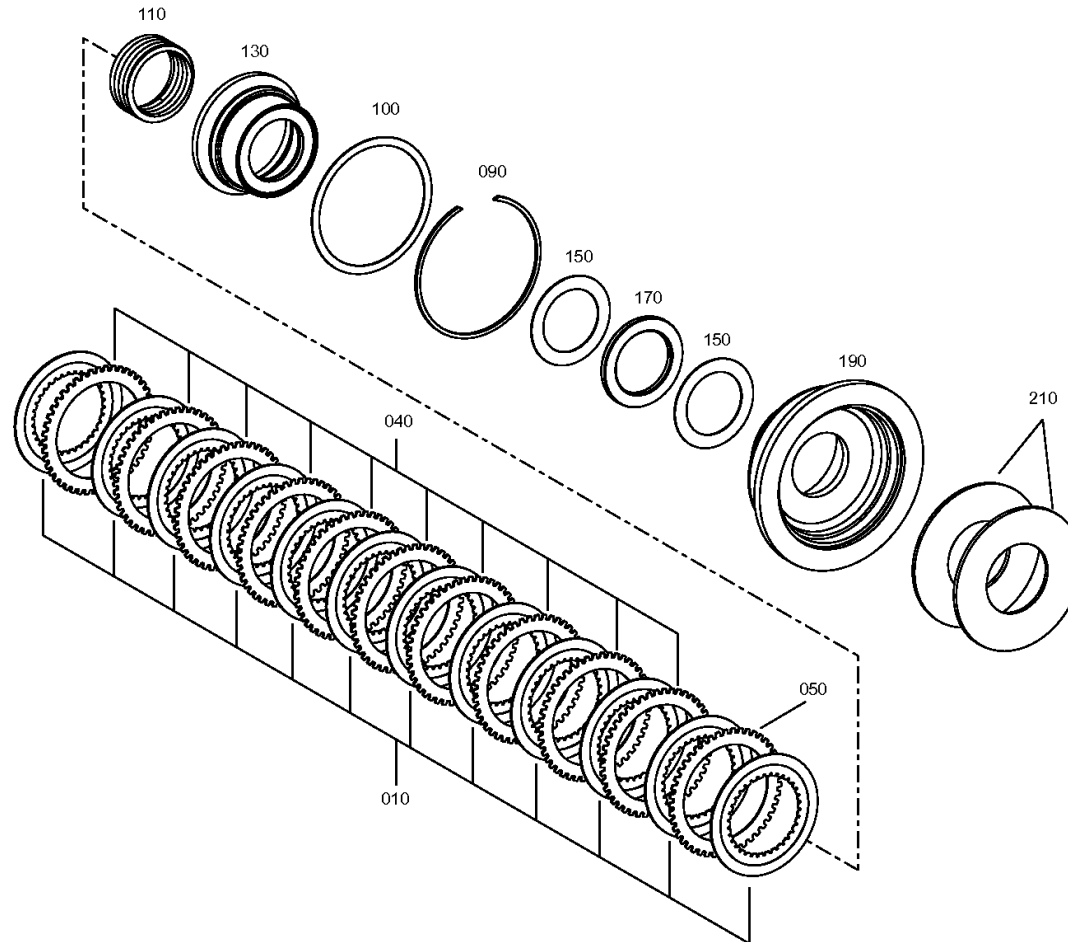
Materialnummer: 4143.020.070

Bildtafel: 414315201300

Material-Baugruppen-Nummer: 4143.152.013



2 HL 290 /  
KUPPLUNG



# Bildtafel

Seite 1 von 1

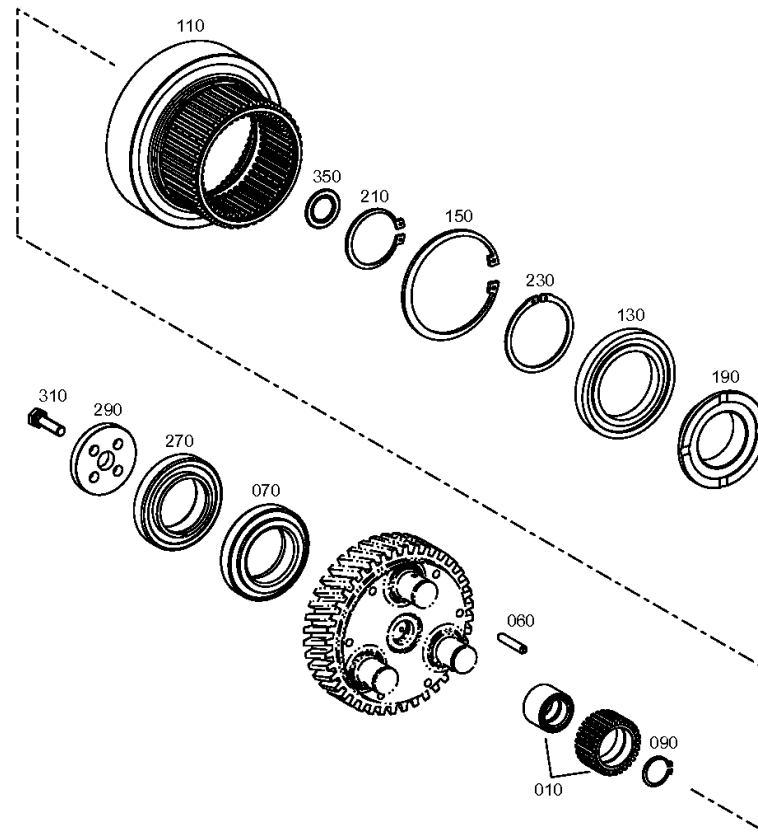
Materialnummer: 4143.020.070

Bildtafel: 414311501700

Material-Baugruppen-Nummer: 4143.115.017



2 HL 290 /  
PLANETENTRIEB



# Bildtafel

Seite 1 von 1

Materialnummer: 4143.020.070

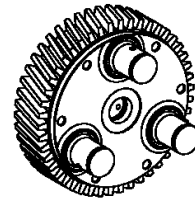
Bildtafel: 414311540500

Material-Baugruppen-Nummer: 4143.115.405



2 HL 290 /  
PLANETENTRIEB

050



# Bildtafel

Seite 1 von 1

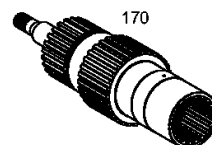
Materialnummer: 4143.020.070

Bildtafel: 414311540100

Material-Baugruppen-Nummer: 4143.115.401



2 HL 290 /  
PLANETENTRIEB



# Bildtafel

Seite 1 von 1

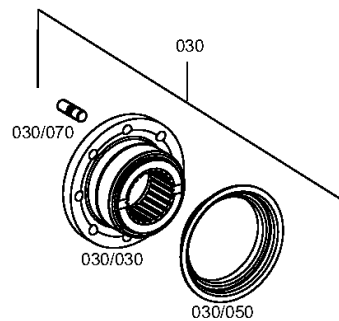
Materialnummer: 4143.020.070

Bildtafel: 414310342050

Material-Baugruppen-Nummer: 4143.103.420



2 HL 290 /  
ABTRIEB



# Bildtafel

Seite 1 von 1

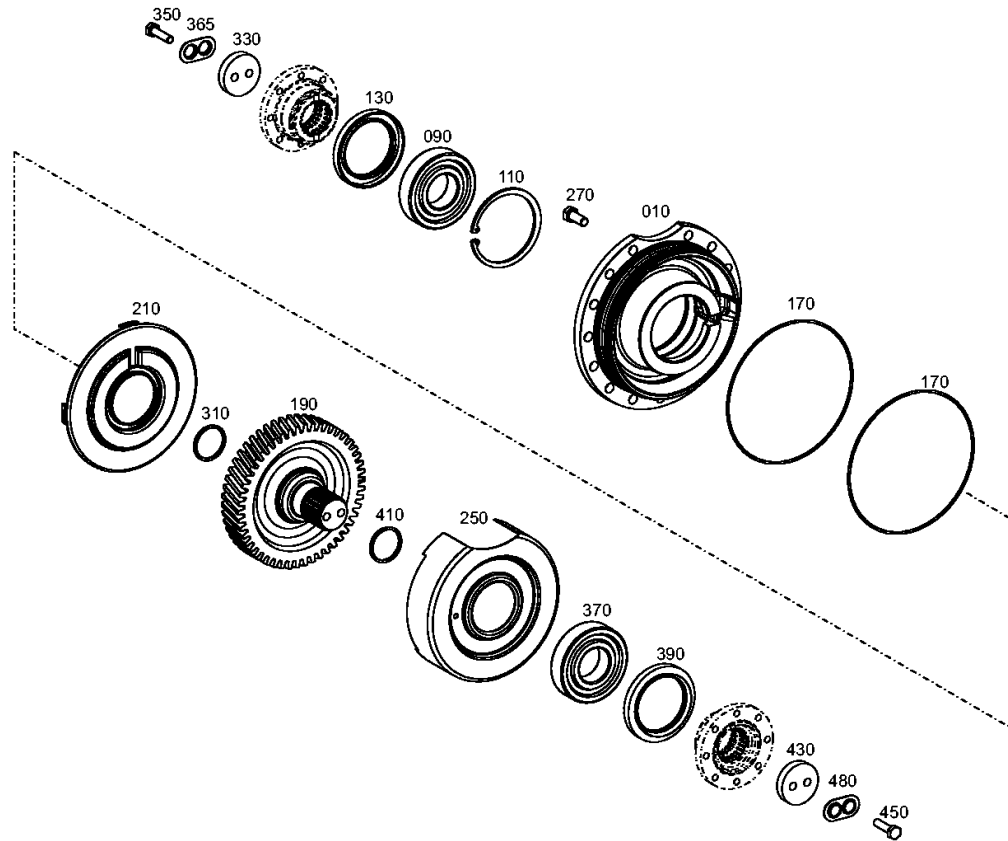
Materialnummer: 4143.020.070

Bildtafel: 414310304000

Material-Baugruppen-Nummer: 4143.103.040



2 HL 290 /  
ABTRIEB



# Bildtafel

Seite 1 von 1

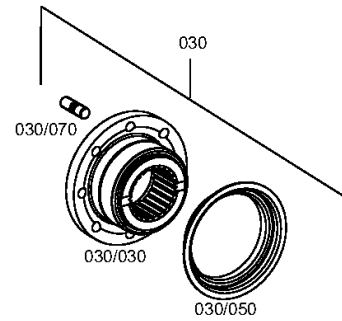
Materialnummer: 4143.020.070

Bildtafel: 414310342050

Material-Baugruppen-Nummer: 4143.103.420



2 HL 290 /  
ABTRIEB





# Bildtafel

Seite 1 von 1

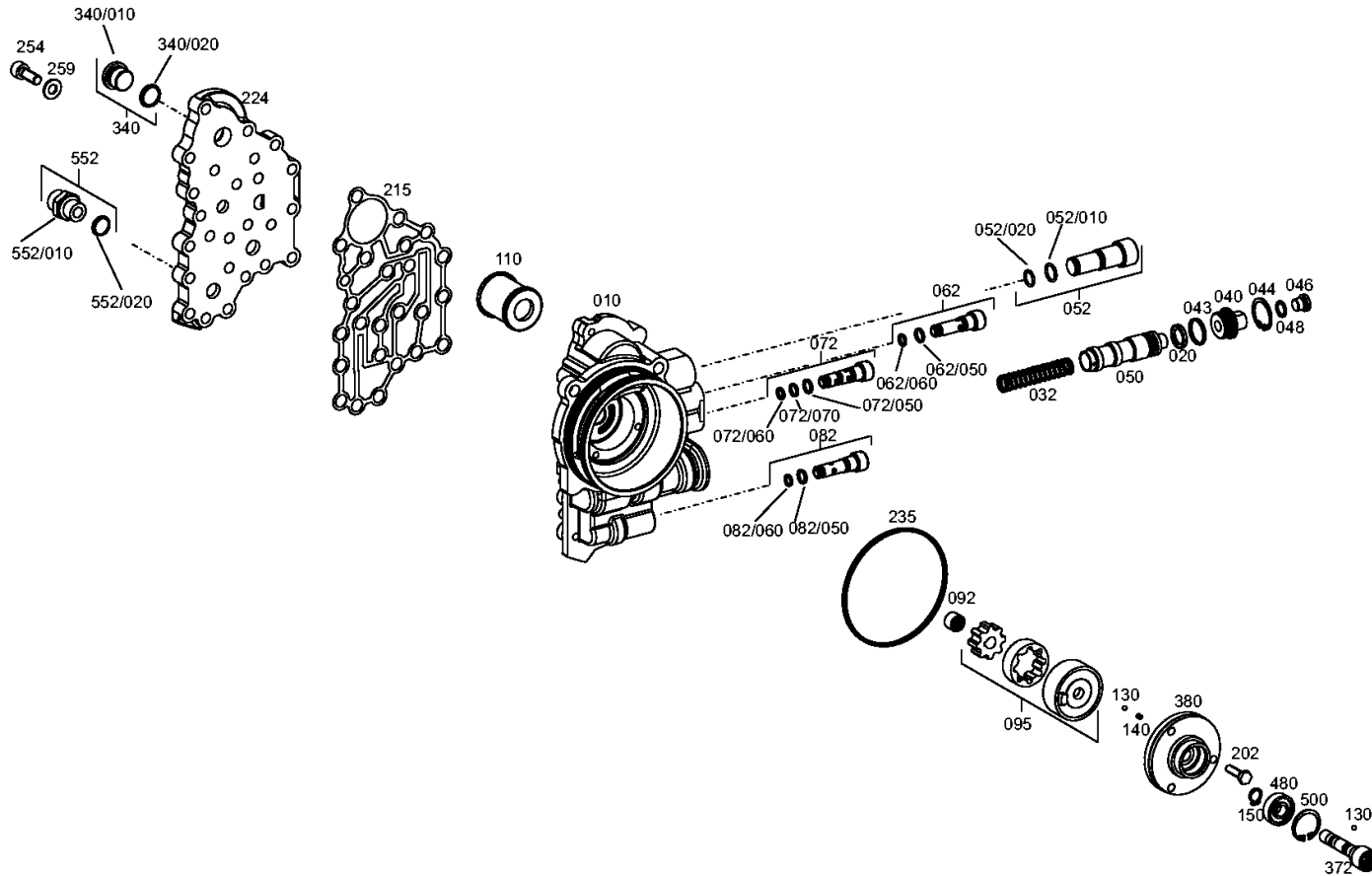
Materialnummer: 4143.020.070

Bildtafel: 414314202520

Material-Baugruppen-Nummer: 4143.142.025



2 HL 290 /  
SCHALTSICHERUNG



# Bildtafel

Seite 1 von 1

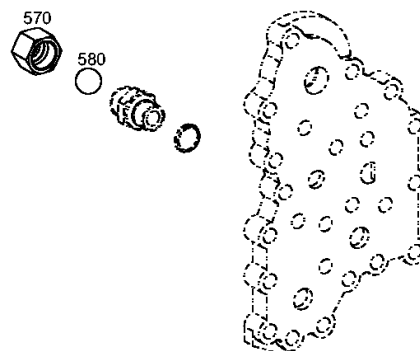
Materialnummer: 4143.020.070

Bildtafel: 414314240620

Material-Baugruppen-Nummer: 4143.142.406



2 HL 290 /  
SCHALTSICHERUNG



# Bildtafel

Seite 1 von 1

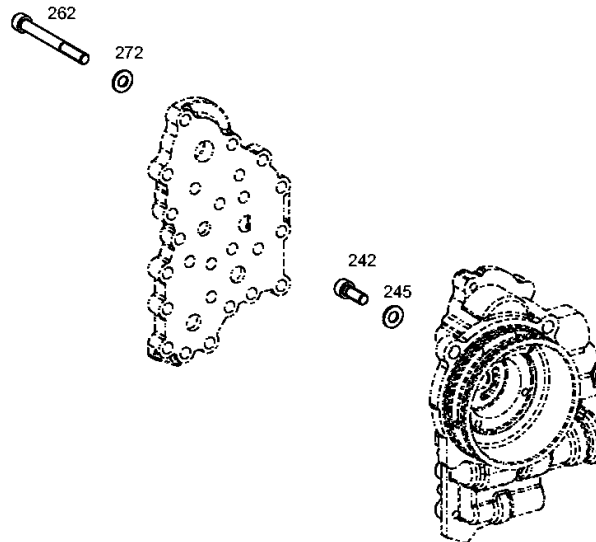
Materialnummer: 4143.020.070

Bildtafel: 414314240720

Material-Baugruppen-Nummer: 4143.142.407



2 HL 290 /  
SCHALTSICHERUNG



# Bildtafel

Seite 1 von 1

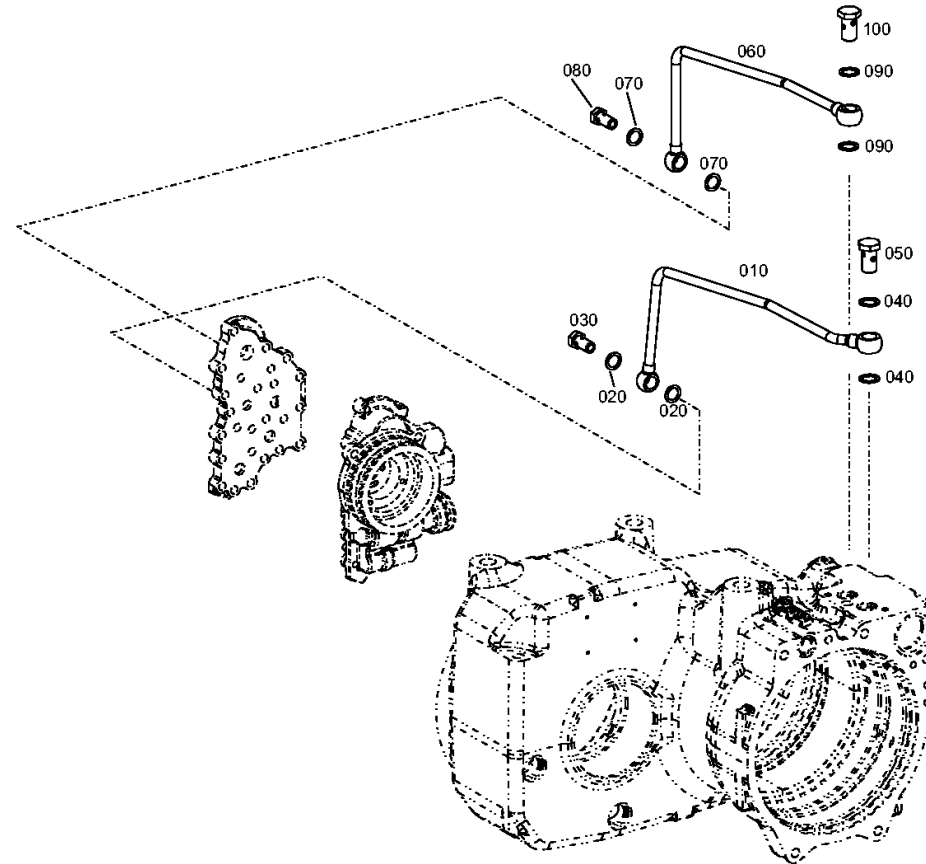
Materialnummer: 4143.020.070

Bildtafel: 414312101120

Material-Baugruppen-Nummer: 4143.121.011



2 HL 290 /  
OELLEITUNG



# Bildtafel

Seite 1 von 1

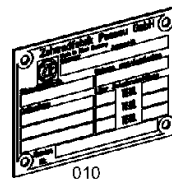
Materialnummer: 4143.020.070

Bildtafel: 414313900100

Material-Baugruppen-Nummer: 4143.139.001



2 HL 290 /  
TYPENSCHILD



Materialnummer: 4143.020.070

Bildtafel: 414329804600

Material-Baugruppen-Nummer: 4143.298.046



2 HL 290 /  
DICHTUNGSSATZ

- Alternativ zur Bestellung von einzelnen Dichtungsteilen bieten wir als Vereinfachung bzw. Erleichterung komplette Dichtungssätze an, und zwar:
1. Kompletter Dichtungssatz, bestehend aus sämtlichen Dichtungsteilen (Wellendichtringe, Runddichtringe, O-Ringe, Profildichtringe, Rechteckringe und Flachdichtungssatz).
  2. Flachdichtungssatz  
Bei der Bestellung eines Dichtungs-, oder eines Flachdichtungssatzes sind generell Type, Stücklistennummer, Aggregatnummer und Fabrikat des Fahrzeuges anzugeben.

- Instead of placing an order for individual sealing parts we offer you complete sets of seals as a simpler and easier alternative, i.e.:
1. Complete sets of seals consisting of all sealing parts (seals, slip-ring seals, o-ring seals, profile seals, rectangular rings and flat gasket set)
  2. flat gasket set  
When placing an order for a set of seals or a flat gasket set, always indicate type, parts list number, unit number and vehicle type.

- Au lieu de passer une commande pour les pièces de joint individuelles nous vous offrons une alternative plus simple et plus facile, c'est-à-dire, vous pouvez commander:
1. un jeu complet de joints qui se compose de (garnitures en anneaux, joints à anneaux, joints toriques, étoupes profilées, anneaux rectangulaires et jeu de garniture plate)
  2. un jeu de garniture plate  
Dans les commandes pour un jeu complet de joints ou bien un jeu de garniture plate il faut chaque fois indiquer le type, la nomenclature, le numéro de l'agrégat ainsi que le type du véhicule.

- Invece dell'ordinazione di singoli elementi di tenuta Vi offriamo come alternativa più facile e comoda i seguenti corredi guarnizioni completi:
1. Corredo guarnizioni completo, composto da tutti gli elementi di tenuta (anelli di tenuta sull'albero, anelli di tenuta in gomma a sezione circolare, anelli O-ring, anelli di tenuta con profilo, anelli a sezione rettangolare e corredo guarnizioni piatte).
  2. Corredo guarnizioni piatte  
Nell'ordine del corredo guarnizioni o corredo guarnizioni piatte specificare sempre il tipo, il no della nomenclatura, il numero del gruppo e prodotto del veicolo.

- En lugar de hacer un pedido para las piezas de juntas individuales le ofrecemos juegos de juntas completos como una alternativa más simple y más fácil, es decir:
1. un juego completo de juntas compuesto por todas las piezas de juntas (retenes de eje, anillos de junta, anillos tóricos, anillos retén de perfil, anillos rectangulares y juego de juntas planas)
  2. un juego de juntas planas  
Al hacer un pedido de un juego completo de juntas o de un juego de juntas planas se indicará siempre el tipo, el número de la lista de piezas, el número de conjunto así como el tipo de vehículo.

|                              |              |                            |              |
|------------------------------|--------------|----------------------------|--------------|
| Kompletter Dichtungssatz     | 4143 298 046 | Flachdichtungssatz         | 4143 298 042 |
| Complete set of seals        |              | flat gasket set            |              |
| Jeu complet de joints        |              | un jeu de garniture plate  |              |
| Corredo guarnizioni completo |              | Corredo guarnizioni piatte |              |
| Juego completo de juntas     |              | un juego de juntas planas  |              |

# Bildtafel

Seite 1 von 1

Materialnummer: 4143.020.070

Bildtafel: Dichtungssatz 4143 020 065

Material-Baugruppen-Nummer: 4143.298.042



2 HL 290 /  
DICHTUNGSSATZ

**Zu dieser Stückliste / Baugruppe liegt z. Zt. keine Bildtafel vor.**