



# Ersatzteilkatalog

2 HL 270

Materialnummer: 4143.020.073

Tagesdatum: 17.03.2017

ZF Friedrichshafen AG  
Hauptverwaltung  
80038 Friedrichshafen  
Deutschland

Telefon: +49 7541 77-0

Telefax: +49 7541 77-908000

[www.zf.com](http://www.zf.com)

zuständiges Werk:  
Passau

# Hinweise zum Ersatzteilkatalog



## Aufbau eines Ersatzteilkataloges

- Deckblatt
- Technisches Deckblatt (bei SDM Ausdruck)
- Bildtafelübersicht
- Bildtafel
- zugehörige Stückliste
- nächste Bildtafel
- zugehörige Stückliste
- ...

## Bildtafel und Stückliste



## Bildtafelübersicht

Bildtafel Figure	Sachnummer Product number	Benennung (Description)	Technische Info Technical info	Description (Benennung)	Menge Quantity	Einheit Unit
068.08.17	1316.170.001	AUSLEGER	WL	SHIFT TURRET	1	Stk
068.08.06	1316.170.031	DECKEL	WL*H-H *VM	COVER	1	Stk
068.08.14	1316.170.808	DECKEL	WL*AUSL+GEH*H-H*HF160N	COVER	1	Stk
08	1316.170.441	ANSCHLUSSTEILE	WL*NG-VORB*RG-SCHL*168N *BAJONETT	CONNECTING PARTS	1	Stk

eine "Lücke" bedeutet, dass es für diese Baugruppe keine eigene Bildtafel gibt  
die Teile dieser Baugruppe sind auf den Bildtafeln mit derselben Mittelnummer dargestellt

### 1 Positionen mit Unterpositionen

Pos.	Sachnummer Product number	Benennung (Description)	Technische Info Technical info	Description (Benennung)	Menge Quantity	Einheit Unit
0370	1315.201.054	RUECKLAUFBOLZEN	KPL.16S151*SG*L= 79	REV.IDLER SHAFT	1	Stk
/0120	0631.329.293	SPANNSTIFT		SLOT. PIN	1	Stk

Positionen mit "/" sind die einzelnen Positionen einer Komplettierung  
siehe Beispiel: Position 0370 enthält einen Spannstift, mit der Position /0120

### 2 Normteilkombinationen

Pos.	Sachnummer Product number	Benennung (Description)	Technische Info Technical info	Description (Benennung)	Menge Quantity	Einheit Unit
0630		VERSCHL.SCHR.		SCREW PLUG	1	Stk
	0636.302.067	VERSCHL.SCHR.		SCREW PLUG	1	Stk
	0634.801.249	DICHTRING	A 26 X 31	SEALING RING	1	Stk

in der Stückliste werden die Bestandteile der Normteilkombination angezeigt

### 3 Darstellung Positionsnummer auf der Bildtafel und in der Stückliste

01.620 - auf der Bildtafel Die 01 bezieht sich auf die Baugruppe, in der die Position sich befindet. Sie wird aus programmtechnischen Gründen in der Bildtafel angezeigt.

0620 - in der Stückliste

Pos.	Sachnummer Product number	Benennung (Description)	Technische Info Technical info	Description (Benennung)	Menge Quantity	Einheit Unit
0620	0732.040.736	DRUCKFEDER		COMPRESSION SPRING	1	Stk

### 4 \*-Positionen

Positionen mit einem \* sind optional, d.h. sie sind nicht zwingend in der Stückliste  
Der folgende Hinweis ist auf den Bildtafeln abgebildet

je nach Stücklistenausführung  
depending on spec. number  
\* suivant la nomenclature  
secondo la distinta base

### 5 Gestrichelt dargestellte Teile

Teile, die auf einer Bildtafel gestrichelt dargestellt werden, dienen lediglich zur Orientierung der anderen Teile

# Technisches Deckblatt

Seite 1 von 2

Materialnummer: 4143.020.073



2 HL 270 /

Pos.-Nr.	Informationen	Anderungsnummer
	KUNDENNAME: HIDROMEK	
	FAHRZEUGBEZEICHNUNG: HMK 220W	
	MOTORLEISTUNG: 112 KW	
	FAHRZEUGMASSE LEER: 20,00 TO	
	REIFENGROESSE: 10.00-20	
	REIFENRADIUS: 0,506 M	
	HYDROPUMPE: K3V112	
	HERSTELLER: KAWASAKI	
	PUMPENLEISTUNG: 100 KW	
	OELMENGE: 203,1 CDM	
	HYDROMOTOR: A 6 VM 140	
	HERSTELLER: HYDROMATIK	
	DIFFERENZDRUCK: 350 BAR	
	VORDERACHSE: MS-E 3070	
	HINTERACHSE: MT-E 3070	
	FAHRLEISTUNGSBER.: 4143 701 560	
	BREMSBERECHNUNG: 4143 709 290	
	PRODUKTBESCHREIBUNG: ZF- LASTSCHALTGETRIEBE HL	
	GETRIEBETYP: 2 HL 270	
	ACHSABSTAND: 185 MM	
	GETRIEBEEINBAU: GETRENNTER EINBAU	
	EINBAULAGE: HORIZONTAL	
	ABTRIEBSFLANSCH: DIN 120	
	UEBERSETZUNG: 1.G=4,869 2.G=1,196	
	HYDROMOTORPROFIL: N45 X 2 X 30 X 21 X 10H	
	ZENTRIERDURCHMESSER: 180 H 7	
	VENTILBLOCK: SEPERAT	
	SCHMIERPUMPE OHNE	
	HYDR. RUECKSCHALTSICH: MIT ANSCHLUSS M18X1.5	
	DREHZAHLENSOR: OHNE	
	GETRIEBE OELFUELLUNG: MIT	
	GETRIEBE OELSORTE: TE ML 07	
	TYPENSCHILD: ZF- STANDARD	

# Technisches Deckblatt

Seite 2 von 2

Materialnummer: 4143.020.073



2 HL 270 /

Pos.-Nr.	Informationen	Anderungsnummer
	ABD. FARBFREIE FL{CHE: ZF- STANDARD	
	OELMENGE GESAMT CA: 2,9 L	
	DOKUMENTATION: -----	
	SCHNITTZEICHNUNG: 4143 020 031	
	EINBAUZEICHNUNG: 4143 620 020	
	EINBAURICHTLINIEN: 5872 014 002	
	FARBE: TIEFSCHWARZ 9005	

# Baugruppenübersicht

Seite 1 von 1

Materialnummer: 4143.020.073



2 HL 270 /

Bildtafel	Pos.-Nr.	Material-Nr.	Benennung	Menge	Änd.-Nr.	Techn. Info.
4143125044 20	490	4143.125.044	ANTRIEBSGEH.	1		
4143101032 20	10	4143.101.032	GEHAEUSE	1		
4143151017 00	810	4143.151.017	LAMELLENBREMSE	1		
4143152011 00	830	4143.152.011	KUPPLUNG	1		
4143115017 00	290	4143.115.017	PLANETENTRIEB	1		
4143115405 00	295	4143.115.405	PLANETENTRIEB	1		
4143115401 00	300	4143.115.401	PLANETENTRIEB	1		
4143103420 50	55	4143.103.420	ABTRIEB	1		
4143103037 20	50	4143.103.037	ABTRIEB	1		
4143103420 50	57	4143.103.420	ABTRIEB	1		
4143142025 20	520	4143.142.025	SCHALTSICHERUNG	1		
4143142406 20	540	4143.142.406	SCHALTSICHERUNG	1		
4143142407 20	525	4143.142.407	SCHALTSICHERUNG	1		
4143121011 20	390	4143.121.011	OELLEITUNG	1		
4143139001 00	900	4143.139.001	TYPENSCHILD	1		

# Bildtafel

Seite 1 von 1

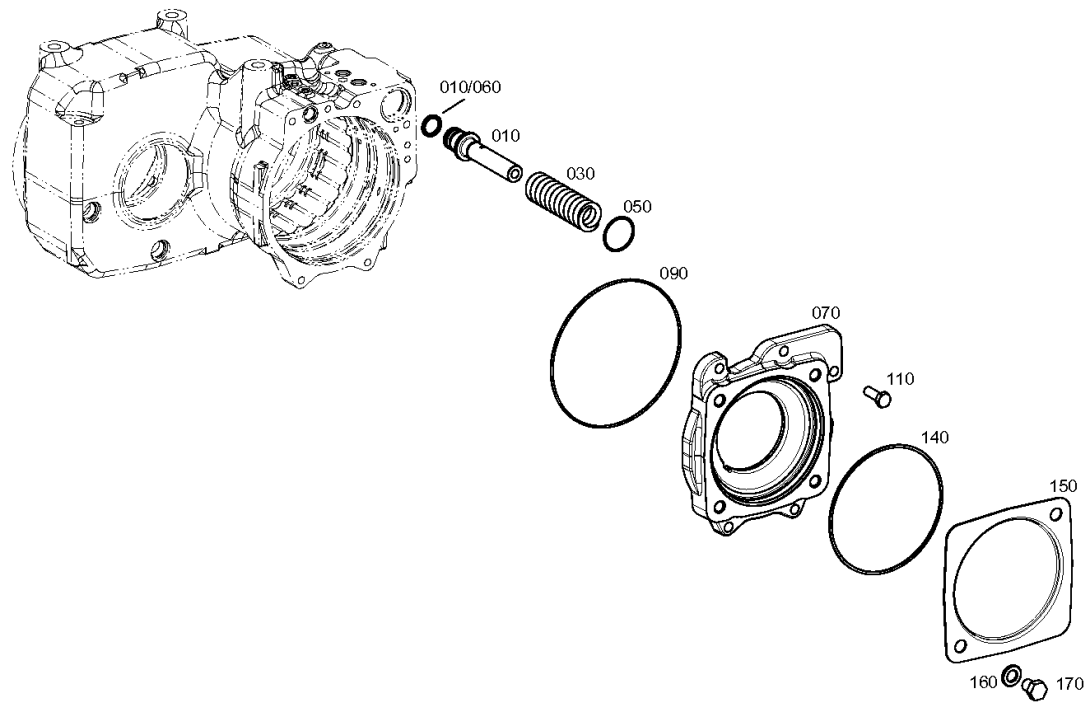
Materialnummer: 4143.020.073

Bildtafel: 414312504420

Material-Baugruppen-Nummer: 4143.125.044



2 HL 270 /  
ANTRIEBSGEH.



# Bildtafel

Seite 1 von 1

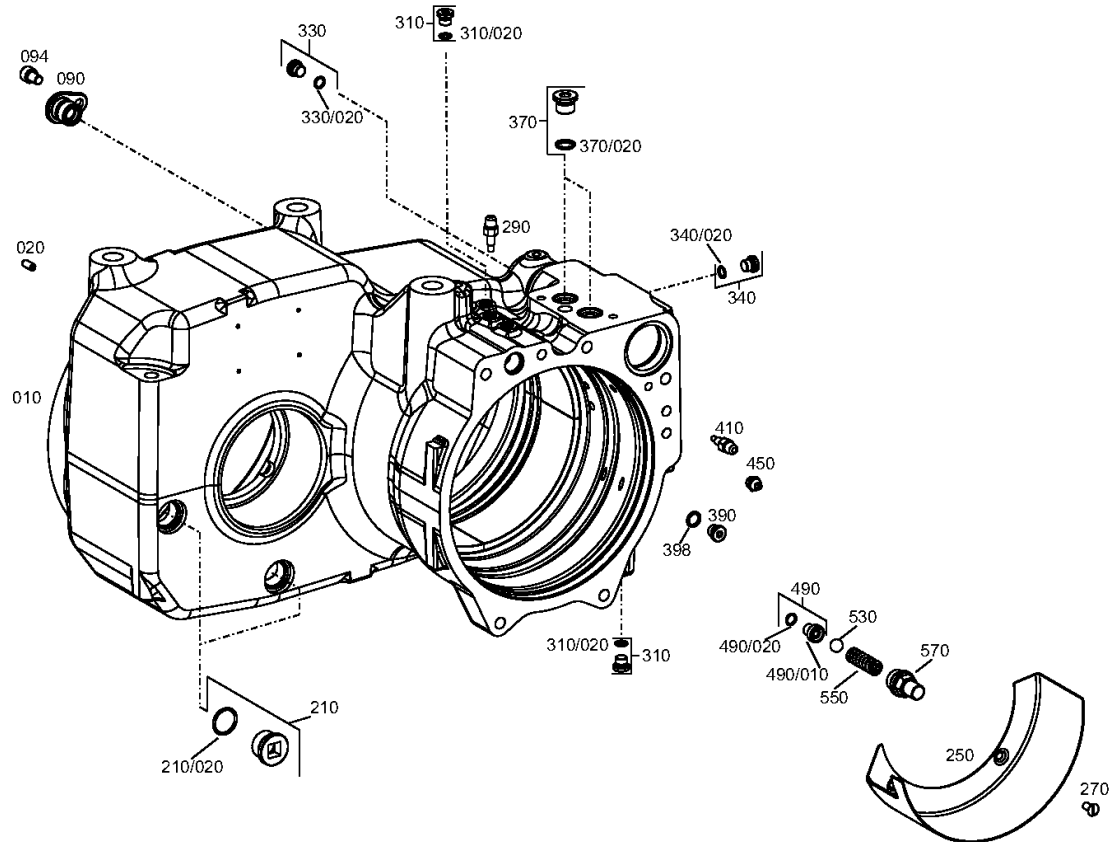
Materialnummer: 4143.020.073

Bildtafel: 414310103220

Material-Baugruppen-Nummer: 4143.101.032



2 HL 270 /  
GEHAEUSE



# Bildtafel

Seite 1 von 1

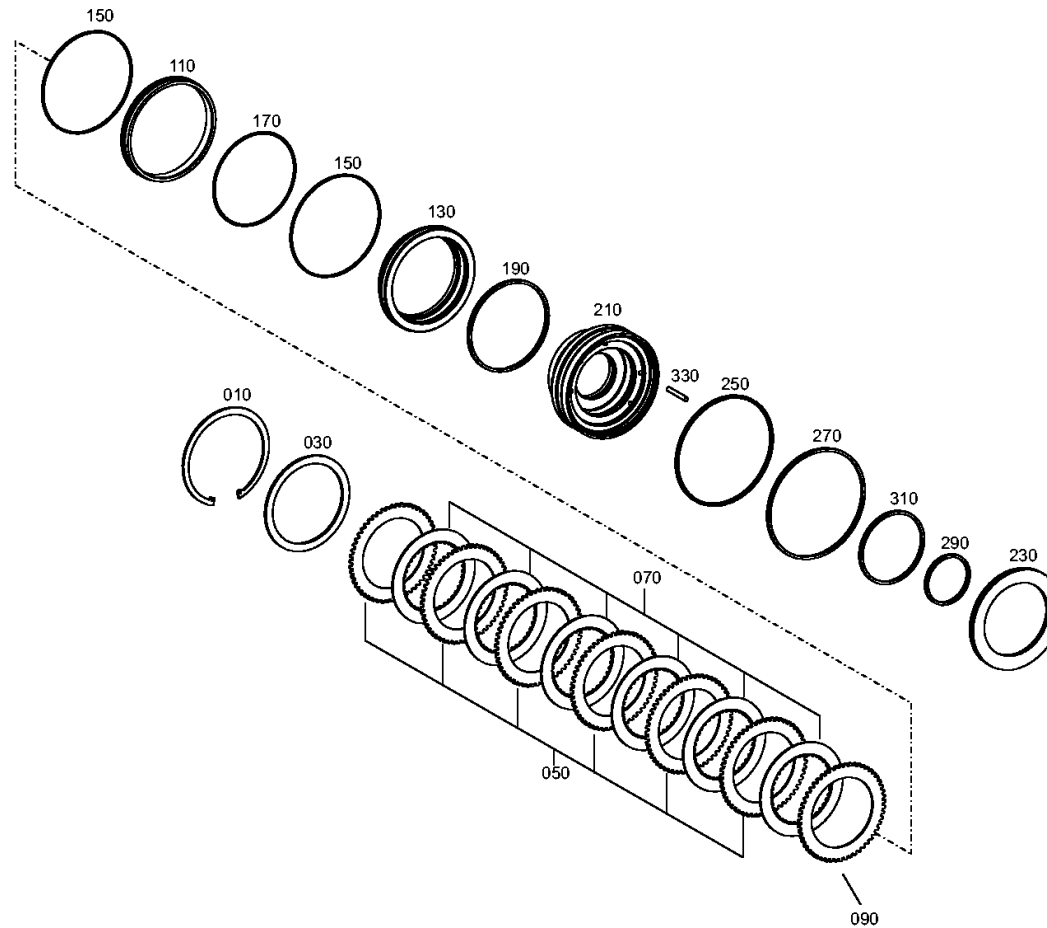
Materialnummer: 4143.020.073

Bildtafel: 414315101700

Material-Baugruppen-Nummer: 4143.151.017



2 HL 270 /  
LAMELLENBREMSE





# Bildtafel

Seite 1 von 1

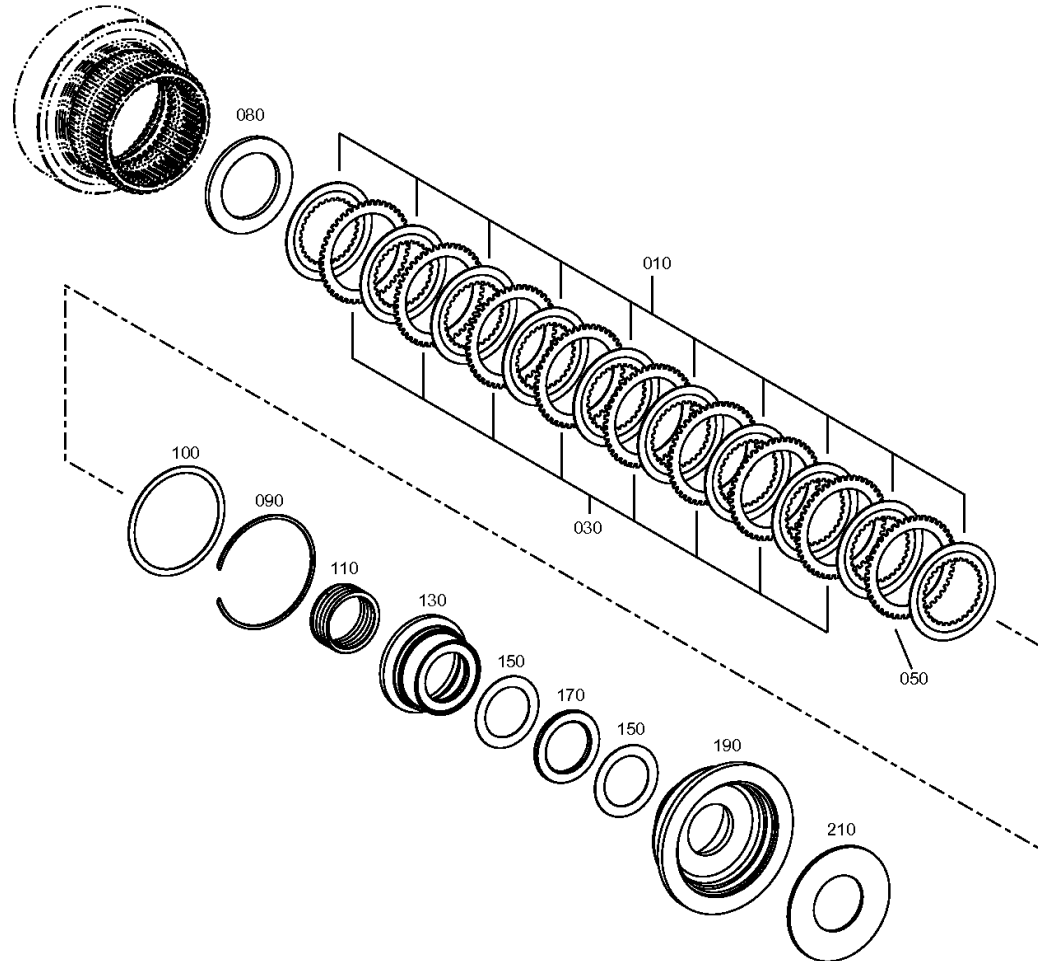
Materialnummer: 4143.020.073

Bildtafel: 414315201100

Material-Baugruppen-Nummer: 4143.152.011



2 HL 270 /  
KUPPLUNG



# Bildtafel

Seite 1 von 1

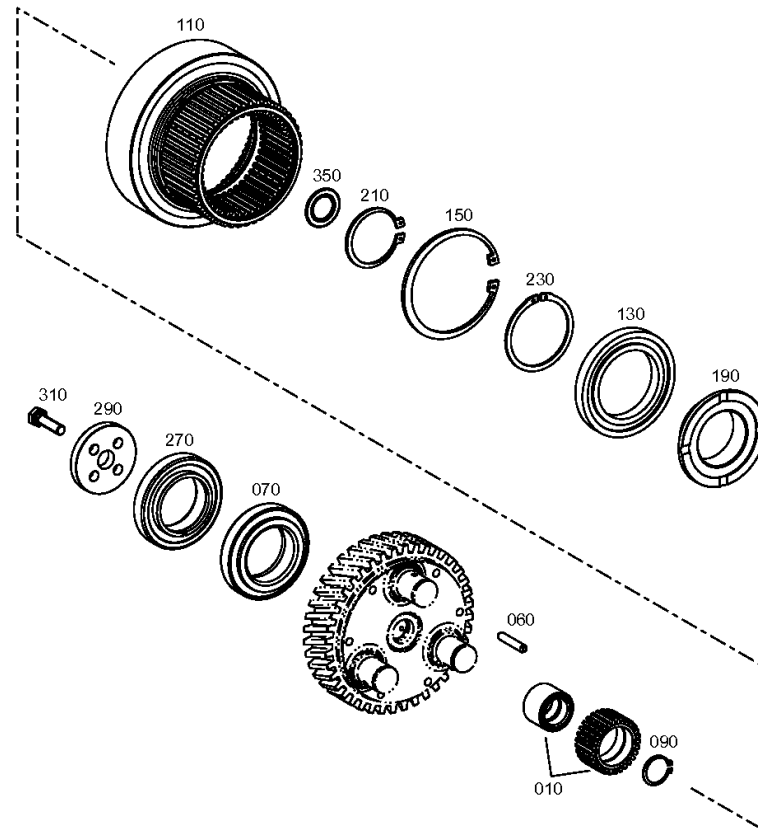
Materialnummer: 4143.020.073

Bildtafel: 414311501700

Material-Baugruppen-Nummer: 4143.115.017



2 HL 270 /  
PLANETENTRIEB



# Bildtafel

Seite 1 von 1

Materialnummer: 4143.020.073

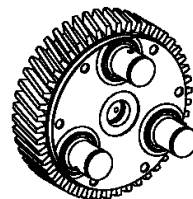
Bildtafel: 414311540500

Material-Baugruppen-Nummer: 4143.115.405



2 HL 270 /  
PLANETENTRIEB

050



# Bildtafel

Seite 1 von 1

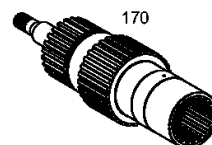
Materialnummer: 4143.020.073

Bildtafel: 414311540100

Material-Baugruppen-Nummer: 4143.115.401



2 HL 270 /  
PLANETENTRIEB



# Bildtafel

Seite 1 von 1

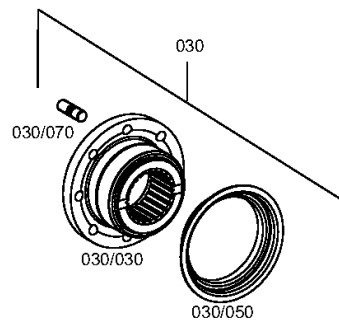
Materialnummer: 4143.020.073

Bildtafel: 414310342050

Material-Baugruppen-Nummer: 4143.103.420



2 HL 270 /  
ABTRIEB



# Bildtafel

Seite 1 von 1

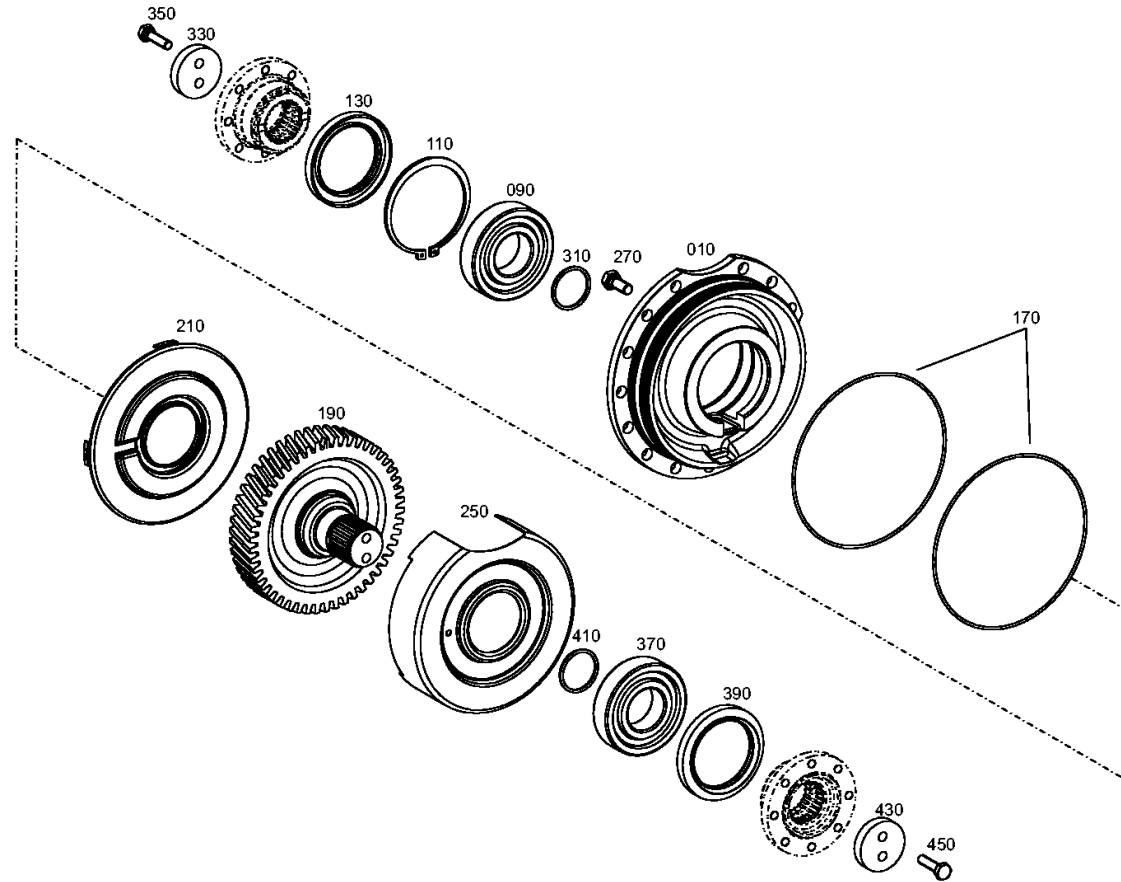
Materialnummer: 4143.020.073

Bildtafel: 414310303720

Material-Baugruppen-Nummer: 4143.103.037



2 HL 270 /  
ABTRIEB



# Bildtafel

Seite 1 von 1

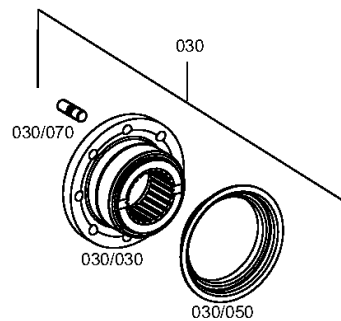
Materialnummer: 4143.020.073

Bildtafel: 414310342050

Material-Baugruppen-Nummer: 4143.103.420



2 HL 270 /  
ABTRIEB



# Bildtafel

Seite 1 von 1

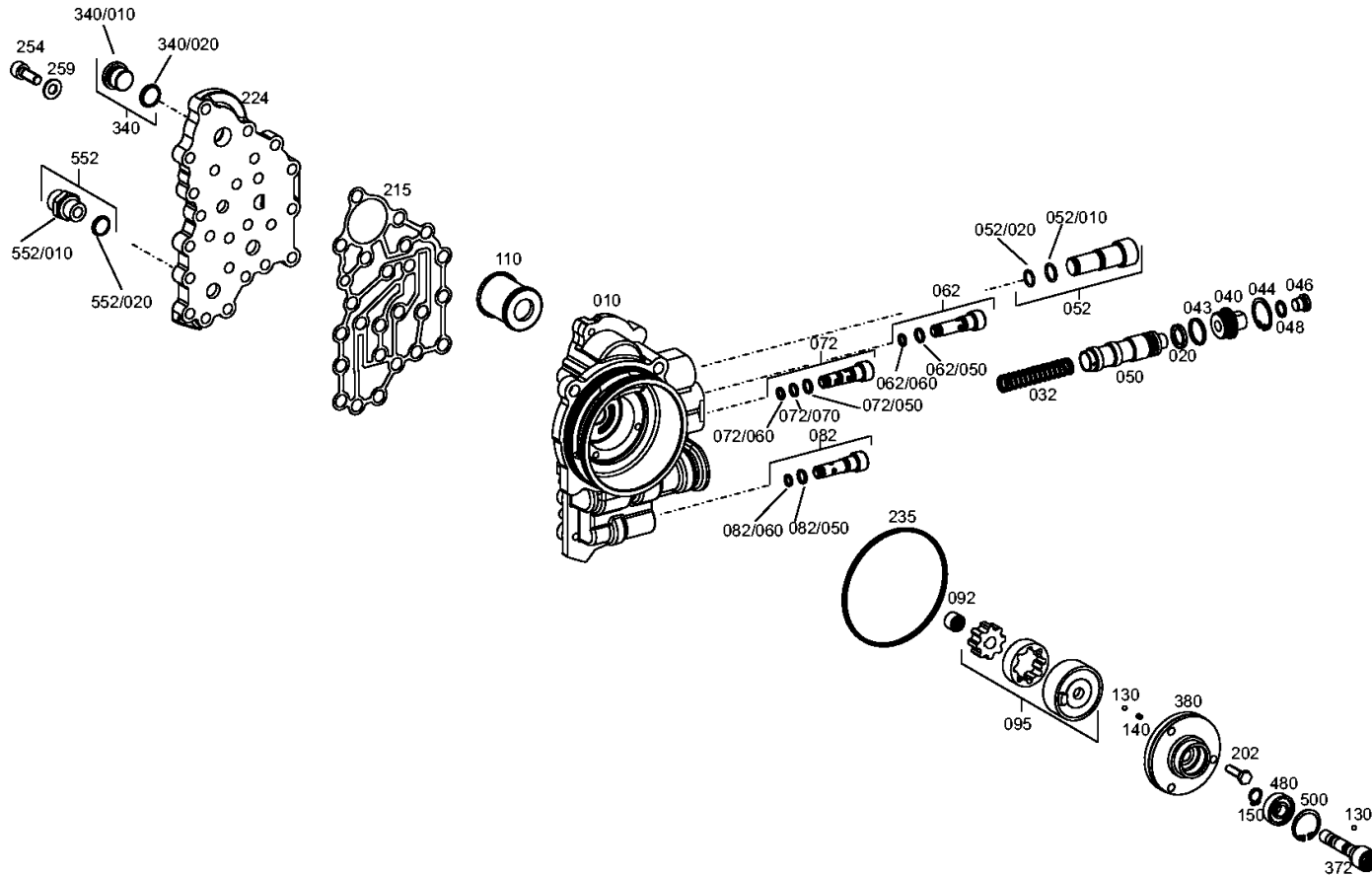
Materialnummer: 4143.020.073

Bildtafel: 414314202520

Material-Baugruppen-Nummer: 4143.142.025



2 HL 270 /  
SCHALTSICHERUNG





# Bildtafel

Seite 1 von 1

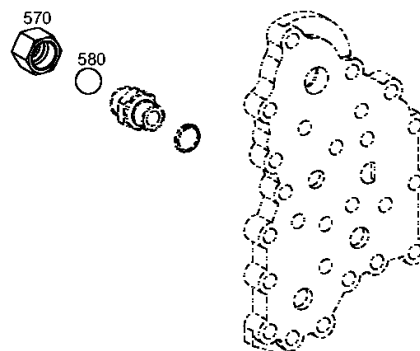
Materialnummer: 4143.020.073

Bildtafel: 414314240620

Material-Baugruppen-Nummer: 4143.142.406



2 HL 270 /  
SCHALTSICHERUNG



# Bildtafel

Seite 1 von 1

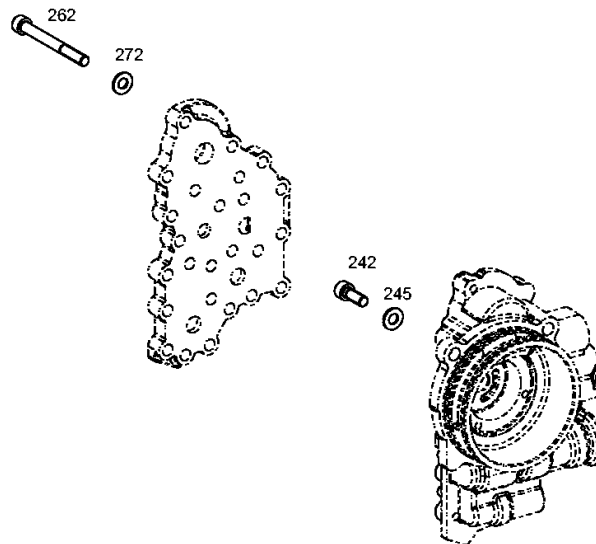
Materialnummer: 4143.020.073

Bildtafel: 414314240720

Material-Baugruppen-Nummer: 4143.142.407



2 HL 270 /  
SCHALTSICHERUNG



# Bildtafel

Seite 1 von 1

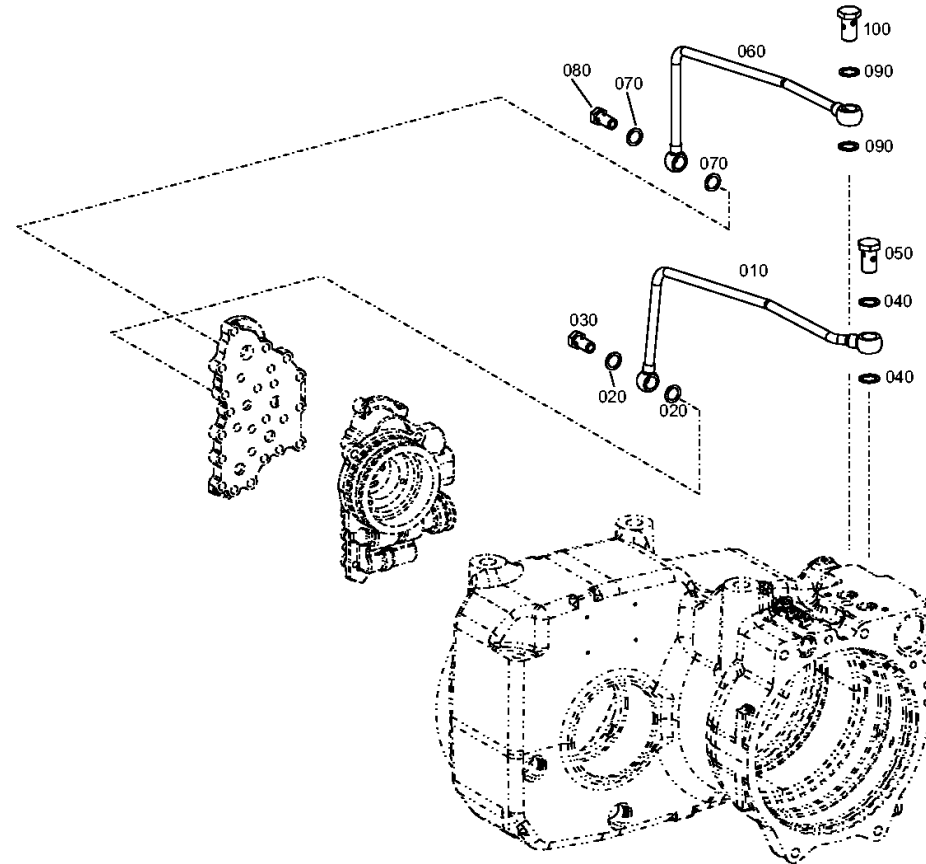
Materialnummer: 4143.020.073

Bildtafel: 414312101120

Material-Baugruppen-Nummer: 4143.121.011



2 HL 270 /  
OELLEITUNG



# Bildtafel

Seite 1 von 1

Materialnummer: 4143.020.073

Bildtafel: 414313900100

Material-Baugruppen-Nummer: 4143.139.001



2 HL 270 /  
TYPENSCHILD

