



Ersatzteilkatalog

2 HL 290

Materialnummer: 4143.020.123

Tagesdatum: 16.01.2020

ZF Friedrichshafen AG
Hauptverwaltung
80038 Friedrichshafen
Deutschland

Telefon: +49 7541 77-0

Telefax: +49 7541 77-908000

www.zf.com

zuständiges Werk:
Passau

Hinweise zum Ersatzteilkatalog



Aufbau eines Ersatzteilkataloges

- Deckblatt
- Technisches Deckblatt (bei SDM Ausdruck)
- Bildtafelübersicht
- Bildtafel
- zugehörige Stückliste
- nächste Bildtafel
- zugehörige Stückliste
- ...

Bildtafel und Stückliste



Bildtafelübersicht

Bildtafel Figure	Sachnummer Product number	Benennung (Description)	Technische Info Technical info	Description (Benennung)	Menge Quantity	Einheit Unit
068.08.17	1316.170.001	AUSLEGER	WL	SHIFT TURRET	1	Stk
068.08.06	1316.170.031	DECKEL	WL*H-H *VM	COVER	1	Stk
068.08.14	1316.170.808	DECKEL	WL*AUSL+GEH*H-H*HF160N	COVER	1	Stk
08	1316.170.441	ANSCHLUSSTEILE	WL*NG-VORB*RG-SCHL*168N *BAJONETT	CONNECTING PARTS	1	Stk

eine "Lücke" bedeutet, dass es für diese Baugruppe keine eigene Bildtafel gibt
die Teile dieser Baugruppe sind auf den Bildtafeln mit derselben Mittelnummer dargestellt

1 Positionen mit Unterpositionen

Pos.	Sachnummer Product number	Benennung (Description)	Technische Info Technical info	Description (Benennung)	Menge Quantity	Einheit Unit
0370	1315.201.054	RUECKLAUFBOLZEN	KPL.16S151*SG*L= 79	REV.IDLER SHAFT	1	Stk
/0120	0631.329.293	SPANNSTIFT		SLOT. PIN	1	Stk

Positionen mit "/" sind die einzelnen Positionen einer Komplettierung
siehe Beispiel: Position 0370 enthält einen Spannstift, mit der Position /0120

2 Normteilkombinationen

Pos.	Sachnummer Product number	Benennung (Description)	Technische Info Technical info	Description (Benennung)	Menge Quantity	Einheit Unit
0630		VERSCHL.SCHR.		SCREW PLUG	1	Stk
	0636.302.067	VERSCHL.SCHR.		SCREW PLUG	1	Stk
	0634.801.249	DICHTRING	A 26 X 31	SEALING RING	1	Stk

in der Stückliste werden die Bestandteile der Normteilkombination angezeigt

3 Darstellung Positionsnummer auf der Bildtafel und in der Stückliste

01.620 - auf der Bildtafel Die 01 bezieht sich auf die Baugruppe, in der die Position sich befindet. Sie wird aus programmtechnischen Gründen in der Bildtafel angezeigt.

0620 - in der Stückliste

Pos.	Sachnummer Product number	Benennung (Description)	Technische Info Technical info	Description (Benennung)	Menge Quantity	Einheit Unit
0620	0732.040.736	DRUCKFEDER		COMPRESSION SPRING	1	Stk

4 *-Positionen

Positionen mit einem * sind optional, d.h. sie sind nicht zwingend in der Stückliste
Der folgende Hinweis ist auf den Bildtafeln abgebildet

je nach Stücklistenausführung
depending on spec. number
* suivant la nomenclature
secondo la distinta base

5 Gestrichelt dargestellte Teile

Teile, die auf einer Bildtafel gestrichelt dargestellt werden, dienen lediglich zur Orientierung der anderen Teile

Technisches Deckblatt

Seite 1 von 4

Materialnummer: 4143.020.123



2 HL 290 /

Pos.-Nr.	Informationen	Anderungsnummer
	KUNDEN- FAHRZEUGDATEN 1: -----	
	KUNDENNAME: EDC	
	KUNDEN-IDENT-NUMMER: 416-1916	
	FAHRZEUGBEZEICHNUNG: MOBILBAGGER M 315 D	
	MOTORLEISTUNG: 71,4 KW	
	FAHRZEUGMASSE LEER: 17,000 TO	
	REIFENGRÖSSE: 10.00-20	
	REIFENRADIUS: 0,506 M	
	HYDROPUMPE: A 11 VO130	
	HERSTELLER: BR.-HYDROMATIK	
	PUMPENLEISTUNG: 71,4 KW	
	ÖLMENGE: 192,6 CDM	
	HYDROMOTOR: A 6 VM 160	
	HERSTELLER: BR.-HYDROMATIK	
	DIFFERENZDRUCK: 330 BAR	
	VORDERACHSE: MS-E 3060	
	HINTERACHSE: MT-E 3060	
	ACHSÜBERSETZUNG: 16,00	
	FAHRLEISTUNGSBER.: 4143 701 447	
	BREMSBERECHNUNG: 4143 709 186	
	FAHRZEUGBEZEICHNUNG: MOBILBAGGER M 315 D FT	
	MOTORLEISTUNG: 71,4 KW	
	FAHRZEUGMASSE LEER: 17,000 TO	
	REIFENGRÖSSE: 10.00-20	
	REIFENRADIUS: 0,506 M	
	HYDROPUMPE: A 11 VO130	
	HERSTELLER: BR.-HYDROMATIK	
	PUMPENLEISTUNG: 71,4 KW	
	ÖLMENGE: 203,9 CDM	
	HYDROMOTOR: A 6 VM 160	
	HERSTELLER: BR.-HYDROMATIK	
	DIFFERENZDRUCK: 330 BAR	
	VORDERACHSE: MS-E 3060	

Technisches Deckblatt

Seite 2 von 4

Materialnummer: 4143.020.123



2 HL 290 /

Pos.-Nr.	Informationen	Anderungsnummer
	HINTERACHSE: MT-E 3060	
	ACHSÜBERSETZUNG: 16,00	
	FAHRLEISTUNGSBER.: 4143 701 448	
	BREMSBERECHNUNG: 4143 709 187	
	FAHRZEUGBEZEICHNUNG: MOBILBAGGER M 316 D FT	
	MOTORLEISTUNG: 84,4 KW	
	FAHRZEUGMASSE LEER: 18,000 TO	
	REIFENGRÖSSE: 10.00-20	
	REIFENRADIUS: 0,506 M	
	HYDROPUMPE: A 11 VO 130	
	HERSTELLER: BR.-HYDROMATIK	
	PUMPENLEISTUNG: 84,4 KW	
	ÖLMENGE: 203,9 CDM	
	HYDROMOTOR: A 6 VM 160	
	HERSTELLER: BR.-HYDROMATIK	
	DIFFERENZDRUCK: 330 BAR	
	VORDERACHSE: MS-E 3060	
	HINTERACHSE: MT-E 3060	
	ACHSÜBERSETZUNG: 16,00	
	FAHRLEISTUNGSBER.: 4143 701 450	
	BREMSBERECHNUNG: 4143 709 189	
	FAHRZEUGBEZEICHNUNG: MOBILBAGGER M 316 D	
	MOTORLEISTUNG: 84 KW	
	FAHRZEUGMASSE LEER: 18,000 TO	
	REIFENGRÖSSE: 10.00-20	
	REIFENRADIUS: 0,506 M	
	HYDROPUMPE: A 11 VO 130	
	HERSTELLER: BR.-HYDROMATIK	
	PUMPENLEISTUNG: 84,0 KW	
	ÖLMENGE: 192,6 CDM	
	HYDROMOTOR: A 6 VM 160	
	HERSTELLER: BR.-HYDROMATIK	
	DIFFERENZDRUCK: 330 BAR	

Technisches Deckblatt

Seite 3 von 4

Materialnummer: 4143.020.123



2 HL 290 /

Pos.-Nr.	Informationen	Anderungsnummer
	VORDERACHSE: MS-E 3060	
	HINTERACHSE: MT-E 3060	
	ACHSÜBERSETZUNG: 16,00	
	FAHRLEISTUNGSBER.: 4143 701 449	
	BREMSBERECHNUNG: 4143 709 188	
	FAHRZEUGBEZEICHNUNG: MOBILBAGGER M 318 D	
	MOTORLEISTUNG: 100,5 KW	
	FAHRZEUGMASSE LEER: 19,500 TO	
	REIFENGRÖSSE: 10.00-20	
	REIFENRADIUS: 0,506 M	
	HYDROPUMPE: A 11 VO 130	
	HERSTELLER: BR.-HYDROMATIK	
	PUMPENLEISTUNG: 100,5 KW	
	ÖLMENGE: 189,2 CDM	
	HYDROMOTOR: A 6 VM 160	
	HERSTELLER: BR.-HYDROMATIK	
	DIFFERENZDRUCK: 330 BAR	
	VORDERACHSE: MS-E 3060	
	HINTERACHSE: MT-E 3060	
	ACHSÜBERSETZUNG: 16,00	
	FAHRLEISTUNGSBER.: 4143 701 451	
	BREMSBERECHNUNG: 4143 709 190	
	FAHRZEUGBEZEICHNUNG: MOBILBAGGER M 318 D FT	
	MOTORLEISTUNG: 100,5 KW	
	FAHRZEUGMASSE LEER: 19,500 TO	
	REIFENGRÖSSE: 10.00-20	
	REIFENRADIUS: 0,506 M	
	HYDROPUMPE: A 11 VO 130	
	HERSTELLER: BR.-HYDROMATIK	
	PUMPENLEISTUNG: 100,5 KW	
	ÖLMENGE: 200,4 CDM	
	HYDROMOTOR: A 6 VM 160	
	HERSTELLER: BR.-HYDROMATIK	

Technisches Deckblatt

Seite 4 von 4

Materialnummer: 4143.020.123



2 HL 290 /

Pos.-Nr.	Informationen	Anderungsnummer
	DIFFERENZDRUCK: 330 BAR	
	VORDERACHSE: MS-E 3060	
	HINTERACHSE: MT-E 3060	
	ACHSÜBERSETZUNG: 16,00	
	FAHRLEISTUNGSBER.: 4143 701 452	
	BREMSBERECHNUNG: 4143 709 191	
	PRODUKTBESCHREIBUNG: ZF- LASTSCHALTGETRIEBE HL	
	GETRIEBETYP: 2 HL 290	
	ACHSABSTAND: 185 MM	
	GETRIEBEEINBAU: ACHSE MT-E 3060	
	EINBAULAGE: VERTIKAL	
	ABTRIEBSFLANSCH: DIN 120	
	ÜBERSETZUNG: 1.G=4,503 2.G=1,106	
	ACHSÜBERSETZUNG: 16,00	
	HYDROMOTORPROFIL: N45 X 2 X 30 X 21 X 10H	
	ZENTRIERDURCHMESSER: 180 H 7	
	VENTILBLOCK: SEPARAT	
	SPANNUNG: 24 VOLT	
	RÜCKSCHALTSICHERUNG: ELEKTRISCH	
	DREHZAHLENSOR: AUSFÜHRUNG CAT	
	GETRIEBE ÖLFÜLLUNG: MIT	
	GETRIEBE ÖLSORTE: TE ML 07	
	TYPENSCHILD: CATERPILLAR	
	FARBE: CATERPILLARSCHWARZ DECKL.	
	ÖLMENGE GESAMT CA: 2,50 L	
	DOKUMENTATION: -----	
	SCHNITTZEICHNUNG: 4143 020 031	
	EINBAUZEICHNUNG: 4472 648 012	
	EINBAURICHTLINIEN: 5872 014 001	

Bildtafel

Seite 1 von 1

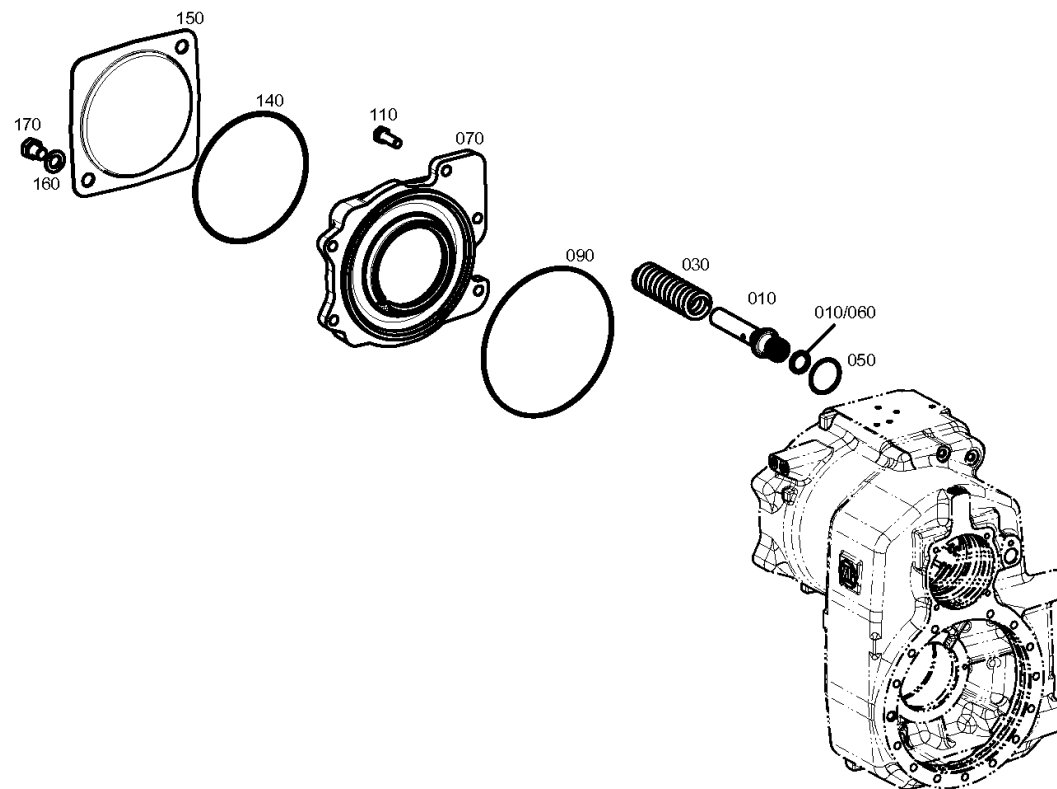
Materialnummer: 4143.020.123

Bildtafel: 414312504400

Material-Baugruppen-Nummer: 4143.125.044



2 HL 290 /
ANTRIEBSGEH.



Bildtafel

Seite 1 von 1

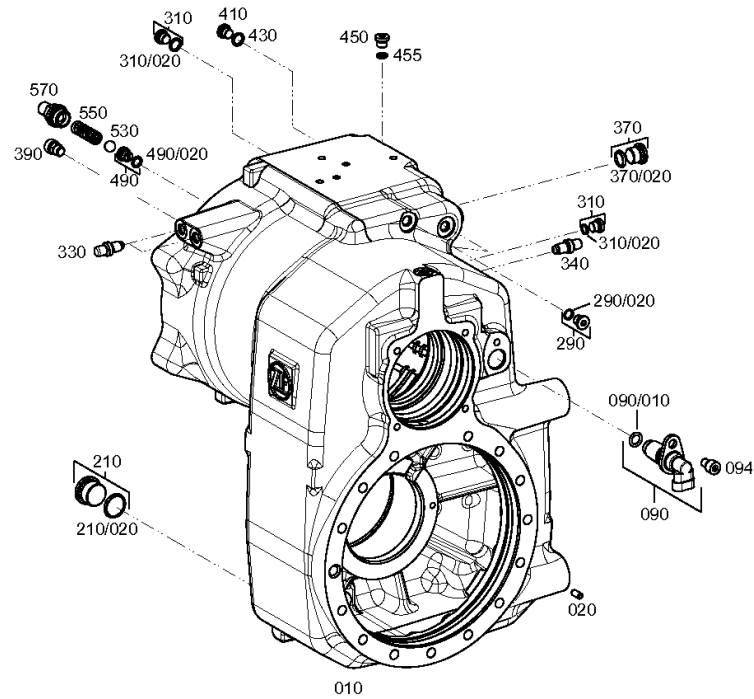
Materialnummer: 4143.020.123

Bildtafel: 414310104420

Material-Baugruppen-Nummer: 4143.101.044



2 HL 290 /
GEHAEUSE



Bildtafel

Seite 1 von 1

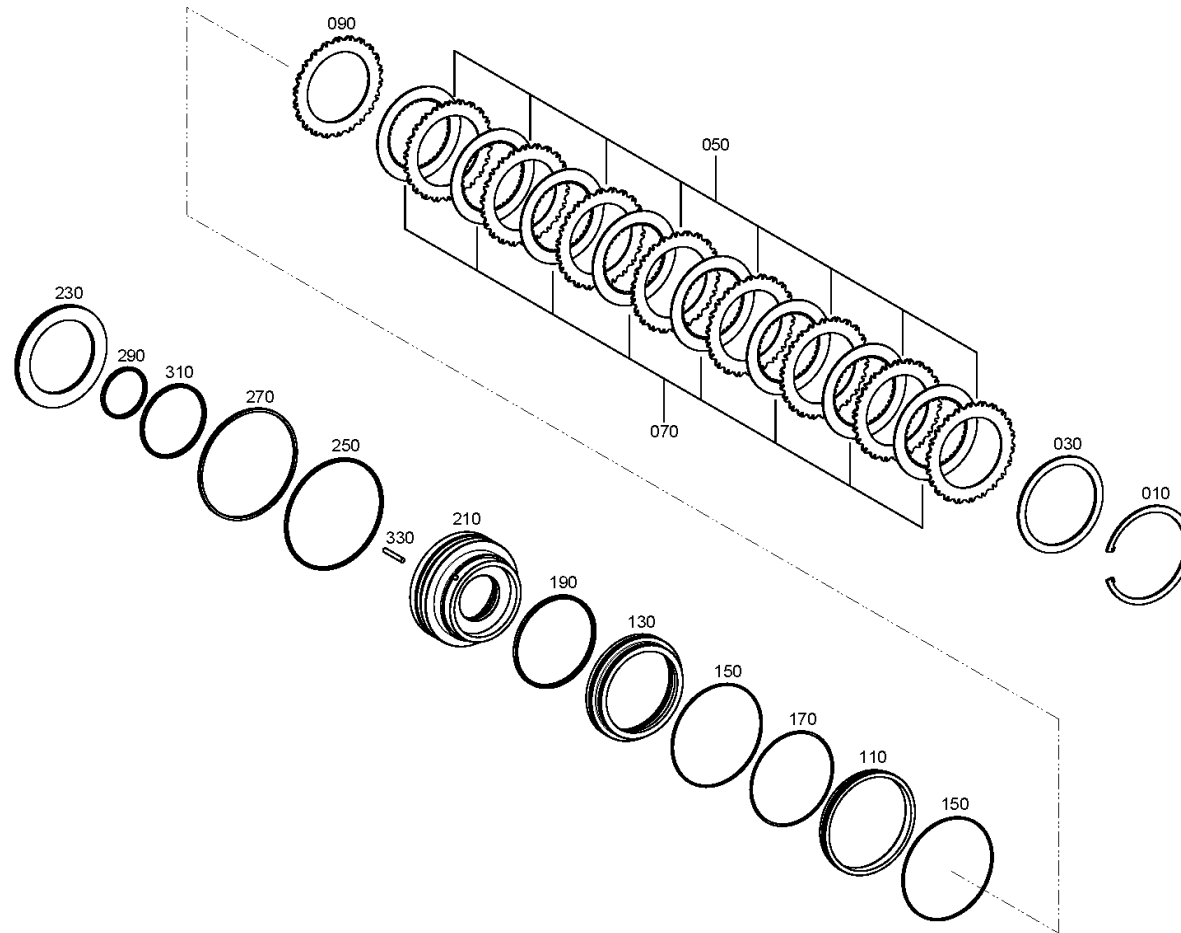
Materialnummer: 4143.020.123

Bildtafel: 414315101850_

Material-Baugruppen-Nummer: 4143.151.018



2 HL 290 /
LAMELLENBREMSE



Bildtafel

Seite 1 von 1

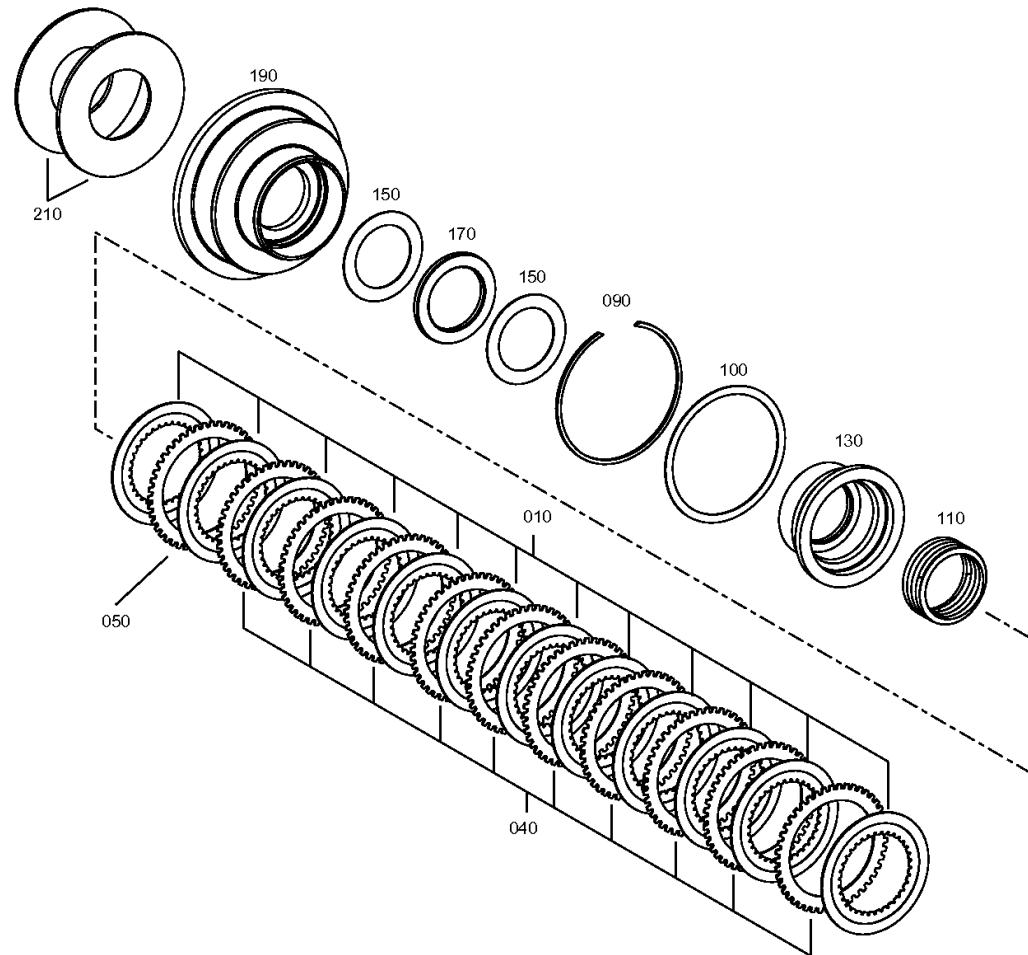
Materialnummer: 4143.020.123

Bildtafel: 414315201330

Material-Baugruppen-Nummer: 4143.152.013



2 HL 290 /
KUPPLUNG



Bildtafel

Seite 1 von 1

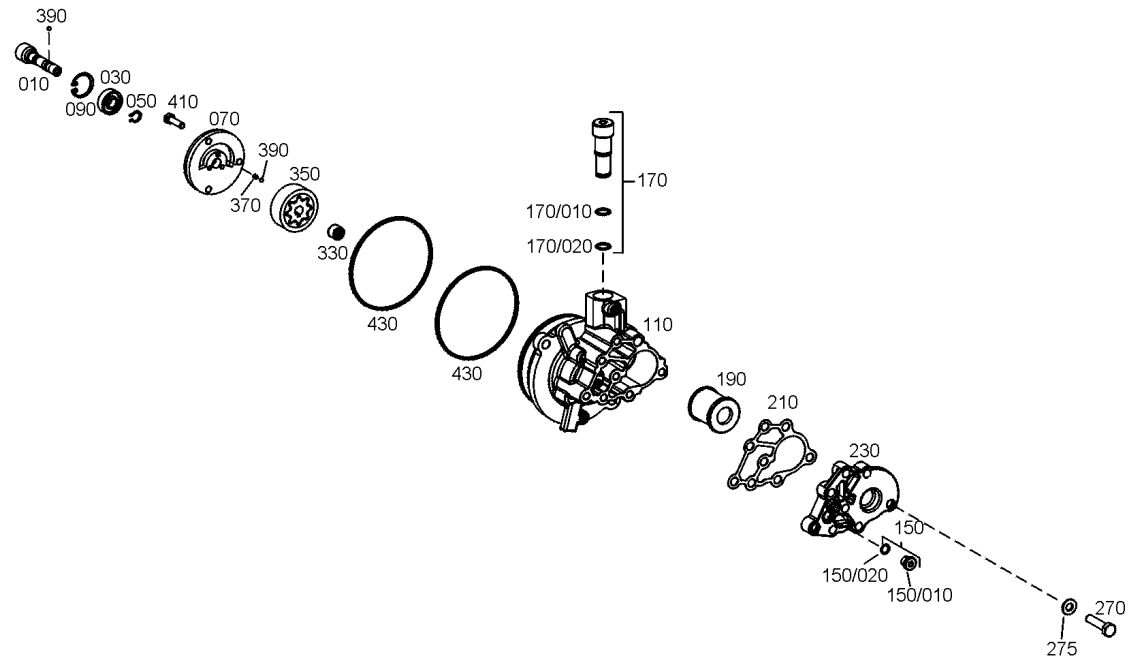
Materialnummer: 4143.020.123

Bildtafel: 414311000130

Material-Baugruppen-Nummer: 4143.110.001



2 HL 290 /
SCHMIERPUMPE



Bildtafel

Seite 1 von 1

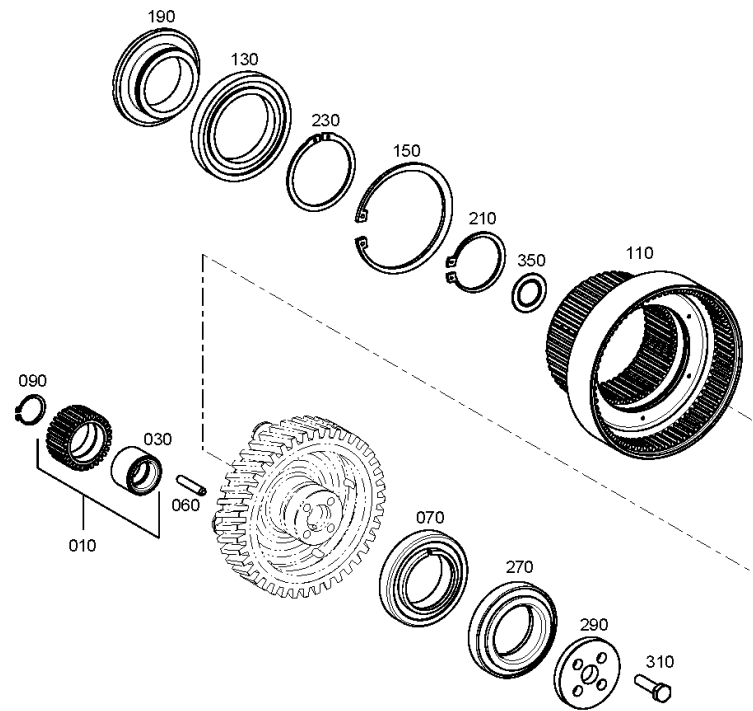
Materialnummer: 4143.020.123

Bildtafel: 414311501730

Material-Baugruppen-Nummer: 4143.115.017



2 HL 290 /
PLANETENTRIEB



Bildtafel

Seite 1 von 1

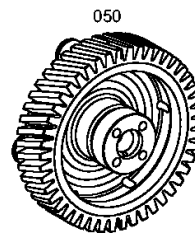
Materialnummer: 4143.020.123

Bildtafel: 414311540000

Material-Baugruppen-Nummer: 4143.115.400



2 HL 290 /
PLANETENTRIEB



Bildtafel

Seite 1 von 1

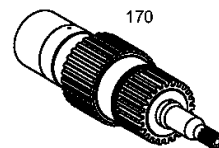
Materialnummer: 4143.020.123

Bildtafel: 414311540130

Material-Baugruppen-Nummer: 4143.115.401



2 HL 290 /
PLANETENTRIEB



Bildtafel

Seite 1 von 2

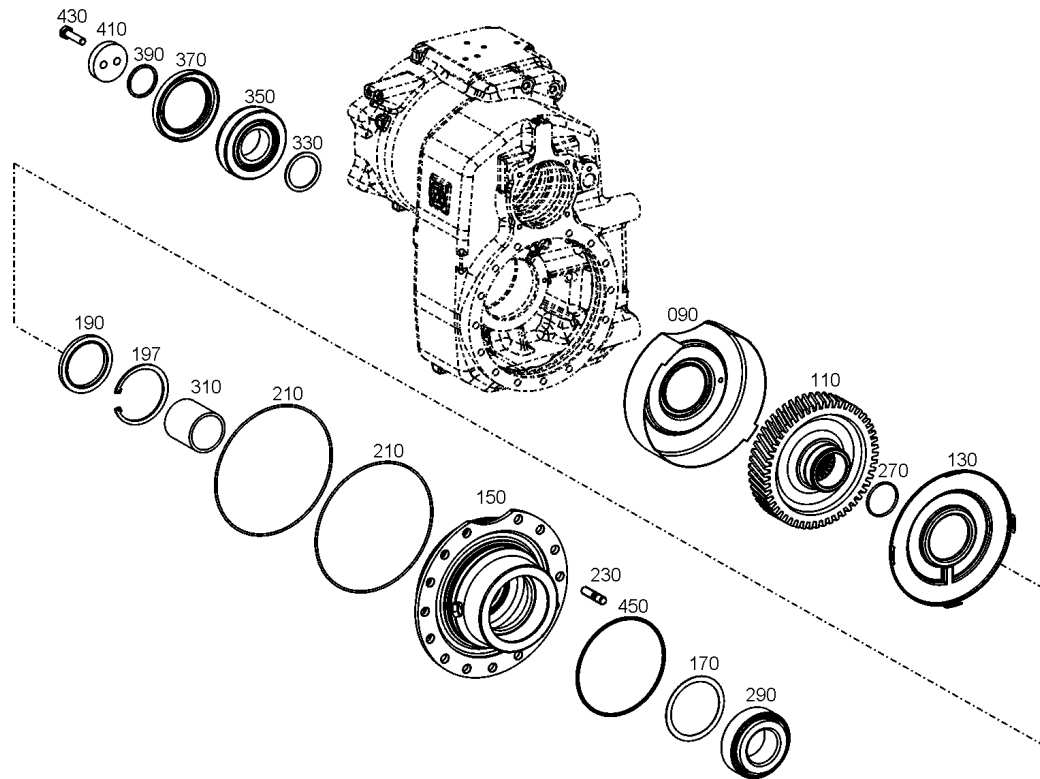
Materialnummer: 4143.020.123

Bildtafel: 414310302330

Material-Baugruppen-Nummer: 4143.103.032



2 HL 290 /
ABTRIEB



Bildtafel

Seite 2 von 2

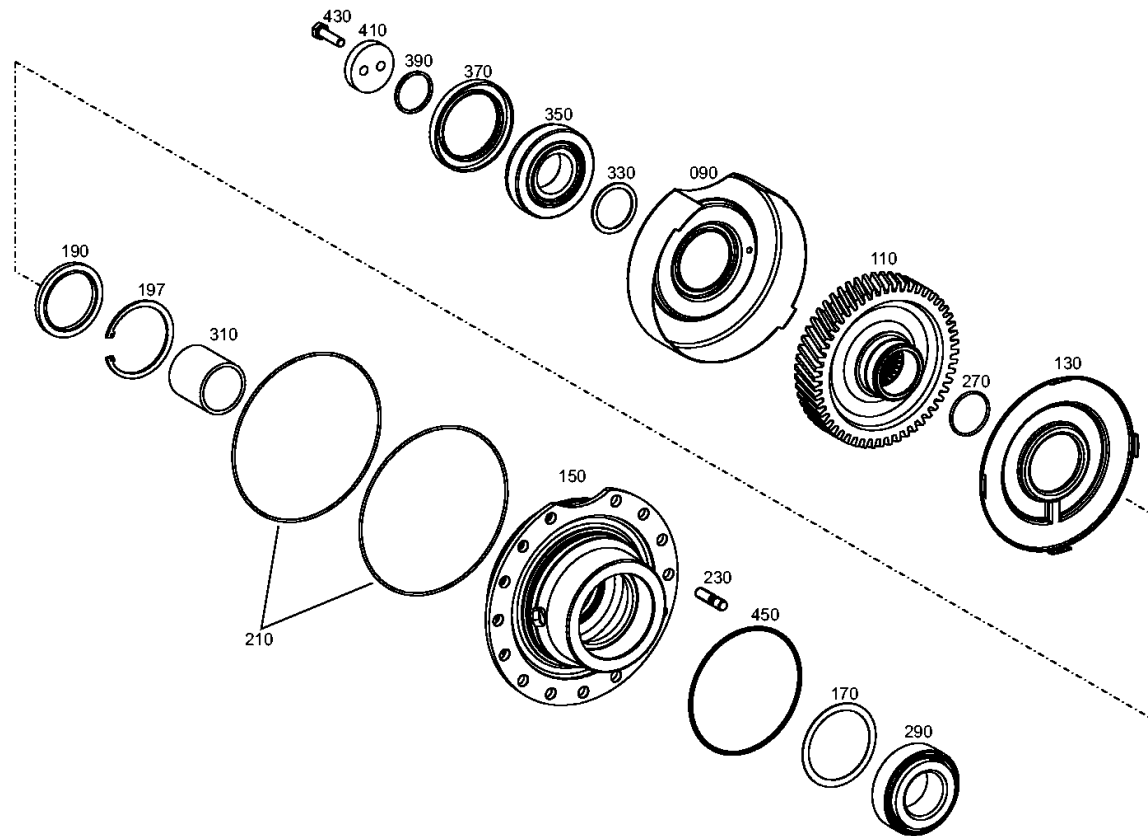
Materialnummer: 4143.020.123

Bildtafel: 414310303200

Material-Baugruppen-Nummer: 4143.103.032



2 HL 290 /
ABTRIEB



Bildtafel

Seite 1 von 1

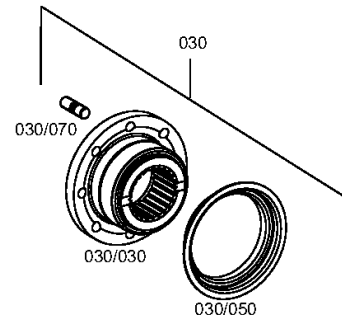
Materialnummer: 4143.020.123

Bildtafel: 414310342050

Material-Baugruppen-Nummer: 4143.103.420



2 HL 290 /
ABTRIEB



Bildtafel

Seite 1 von 1

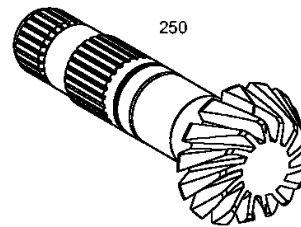
Materialnummer: 4143.020.123

Bildtafel: 414310342130

Material-Baugruppen-Nummer: 4143.103.421



2 HL 290 /
ABTRIEB



Bildtafel

Seite 1 von 1

Materialnummer: 4143.020.123

Bildtafel: 414313901000

Material-Baugruppen-Nummer: 4143.139.010



2 HL 290 /
TYPENSCHILD

