



Ersatzteilkatalog

2 HL 250

Materialnummer: 4143.020.124

Tagesdatum: 10.01.2018

ZF Friedrichshafen AG
Hauptverwaltung
80038 Friedrichshafen
Deutschland

Telefon: +49 7541 77-0

Telefax: +49 7541 77-908000

www.zf.com

zuständiges Werk:
Passau

Hinweise zum Ersatzteilkatalog



Aufbau eines Ersatzteilkataloges

- Deckblatt
- Technisches Deckblatt (bei SDM Ausdruck)
- Bildtafelübersicht
- Bildtafel
- zugehörige Stückliste
- nächste Bildtafel
- zugehörige Stückliste
- ...

Bildtafel und Stückliste



Bildtafelübersicht

Bildtafel Figure	Sachnummer Product number	Benennung (Description)	Technische Info Technical info	Description (Benennung)	Menge Quantity	Einheit Unit
068.08.17	1316.170.001	AUSLEGER	WL	SHIFT TURRET	1	Stk
068.08.06	1316.170.031	DECKEL	WL*H-H *VM	COVER	1	Stk
068.08.14	1316.170.808	DECKEL	WL*AUSL+GEH*H-H*HF160N	COVER	1	Stk
08	1316.170.441	ANSCHLUSSTEILE	WL*NG-VORB*RG-SCHL*168N *BAJONETT	CONNECTING PARTS	1	Stk

eine "Lücke" bedeutet, dass es für diese Baugruppe keine eigene Bildtafel gibt
die Teile dieser Baugruppe sind auf den Bildtafeln mit derselben Mittelnummer dargestellt

1 Positionen mit Unterpositionen

Pos.	Sachnummer Product number	Benennung (Description)	Technische Info Technical info	Description (Benennung)	Menge Quantity	Einheit Unit
0370	1315.201.054	RUECKLAUFBOLZEN	KPL.16S151*SG*L= 79	REV.IDLER SHAFT	1	Stk
/0120	0631.329.293	SPANNSTIFT		SLOT. PIN	1	Stk

Positionen mit "/" sind die einzelnen Positionen einer Komplettierung
siehe Beispiel: Position 0370 enthält einen Spannstift, mit der Position /0120

2 Normteilkombinationen

Pos.	Sachnummer Product number	Benennung (Description)	Technische Info Technical info	Description (Benennung)	Menge Quantity	Einheit Unit
0630		VERSCHL.SCHR.		SCREW PLUG	1	Stk
	0636.302.067	VERSCHL.SCHR.		SCREW PLUG	1	Stk
	0634.801.249	DICHTRING	A 26 X 31	SEALING RING	1	Stk

in der Stückliste werden die Bestandteile der Normteilkombination angezeigt

3 Darstellung Positionsnummer auf der Bildtafel und in der Stückliste

01.620 - auf der Bildtafel Die 01 bezieht sich auf die Baugruppe, in der die Position sich befindet. Sie wird aus programmtechnischen Gründen in der Bildtafel angezeigt.

0620 - in der Stückliste

Pos.	Sachnummer Product number	Benennung (Description)	Technische Info Technical info	Description (Benennung)	Menge Quantity	Einheit Unit
0620	0732.040.736	DRUCKFEDER		COMPRESSION SPRING	1	Stk

4 *-Positionen

Positionen mit einem * sind optional, d.h. sie sind nicht zwingend in der Stückliste
Der folgende Hinweis ist auf den Bildtafeln abgebildet

je nach Stücklistenausführung
depending on spec. number
* suivant la nomenclature
secondo la distinta base

5 Gestrichelt dargestellte Teile

Teile, die auf einer Bildtafel gestrichelt dargestellt werden, dienen lediglich zur Orientierung der anderen Teile

Technisches Deckblatt

Seite 1 von 2

Materialnummer: 4143.020.124



2 HL 250 /

Pos.-Nr.	Informationen	Anderungsnummer
	KUNDEN- FAHRZEUGDATEN 1: -----	
	KUNDENNAME: EDC	
	FAHRZEUGBEZEICHNUNG: MOBILBAGGER M313 D	
	MOTORLEISTUNG: 66,2 KW	
	FAHRZEUGMASSE LEER: 15,100 TO	
	REIFENGRÖSSE: 10.00-20	
	REIFENRADIUS: 0,506 M	
	HYDROPUMPE: A 11 VO 95	
	HERSTELLER: BR.-HYDROMATIK	
	PUMPENLEISTUNG: 66,2 KW	
	ÖLMENGE: 184,6 CDM	
	HYDROMOTOR: A 6 VM 107	
	HERSTELLER: BR.-HYDROMATIK	
	DIFFERENZDRUCK: 330 BAR	
	VORDERACHSE: MS-E3050	
	HINTERACHSE: MT-E3050	
	ACHSÜBERSETZUNG: 18,66	
	FAHRLEISTUNGSBER.: 4143 701 458	
	BREMSBERECHNUNG: 4143 709 198	
	FAHRZEUGBEZEICHNUNG: MOBILBAGGER M313 D FT	
	MOTORLEISTUNG: 66,2 KW	
	FAHRZEUGMASSE LEER: 15,100 TO	
	REIFENGRÖSSE: 10.00-20	
	REIFENRADIUS: 0,506 M	
	HYDROPUMPE: A 11 VO 95	
	HERSTELLER: BR.-HYDROMATIK	
	PUMPENLEISTUNG: 66,2 KW	
	ÖLMENGE: 184,6 CDM	
	HYDROMOTOR: A 6 VM 107	
	HERSTELLER: BR.-HYDROMATIK	
	DIFFERENZDRUCK: 330 BAR	
	VORDERACHSE: MS-E3050	
	HINTERACHSE: MT-E3050	

Technisches Deckblatt

Seite 2 von 2

Materialnummer: 4143.020.124



2 HL 250 /

Pos.-Nr.	Informationen	Anderungsnummer
	ACHSÜBERSETZUNG: 18,67	
	FAHRLEISTUNGSBER.: 4143 701 459	
	BREMSBERECHNUNG: 4143 709 199	
	PRODUKTBESCHREIBUNG: ZF- LASTSCHALTGETRIEBE HL	
	GETRIEBETYP: 2 HL 250	
	ACHSABSTAND: 185 MM	
	GETRIEBEEINBAU: ACHSE MT-E 3050	
	EINBAULAGE: VERTIKAL	
	ABTRIEBSFLANSCH: DIN 120	
	ÜBERSETZUNG: 1.G=4,503 2.G=1,106	
	ACHSÜBERSETZUNG: 18,67	
	HYDROMOTORPROFIL: N45 X 2 X 30 X 21 X 10H	
	ZENTRIERDURCHMESSER: 160 H 7	
	VENTILBLOCK: SEPARAT	
	SPANNUNG: 24 VOLT	
	RÜCKSCHALTSICHERUNG: ELEKTRISCH	
	DREHZAHLENSOR: AUSFÜHRUNG CAT	
	GETRIEBE ÖLFÜLLUNG: MIT	
	GETRIEBE ÖLSORTE: TE ML 07	
	TYPENSCHILD: CATERPILLAR	
	FARBE: CATERPILLARSCHWARZ DECKL.	
	ÖLMENGE GESAMT CA: 2,50 L	
	DOKUMENTATION: -----	
	SCHNITTZEICHNUNG: 4143 020 031	
	EINBAUZEICHNUNG: 4472 647 009	
	EINBAURICHTLINIEN: 5872 014 001	

Baugruppenübersicht

Seite 1 von 1

Materialnummer: 4143.020.124



2 HL 250 /

Bildtafel	Pos.-Nr.	Material-Nr.	Benennung	Menge	And.-Nr.	Techn. Info.
4143125045 30	490	4143.125.045	ANTRIEBSGEH.	1		
4143101044 20	10	4143.101.044	GEHAEUSE	1		
4143151020 30	810	4143.151.020	LAMELLENBREMSE	1		
4143152012 30	830	4143.152.012	KUPPLUNG	1		
4143110001 30	520	4143.110.001	SCHMIERPUMPE	1		
	525	4143.110.400	SCHMIERPUMPE	1		
4143115017 30	290	4143.115.017	PLANETENTRIEB	1		
4143115400 00	295	4143.115.400	PLANETENTRIEB	1		
4143115401 30	300	4143.115.401	PLANETENTRIEB	1		
4143103023 30	50	4143.103.032	ABTRIEB	1		
4143103420 50	55	4143.103.420	ABTRIEB	1		
4143103422 30	60	4143.103.422	ABTRIEB	1		
4143139002 00	900	4143.139.002	TYPENSCHILD	1		

Bildtafel

Seite 1 von 1

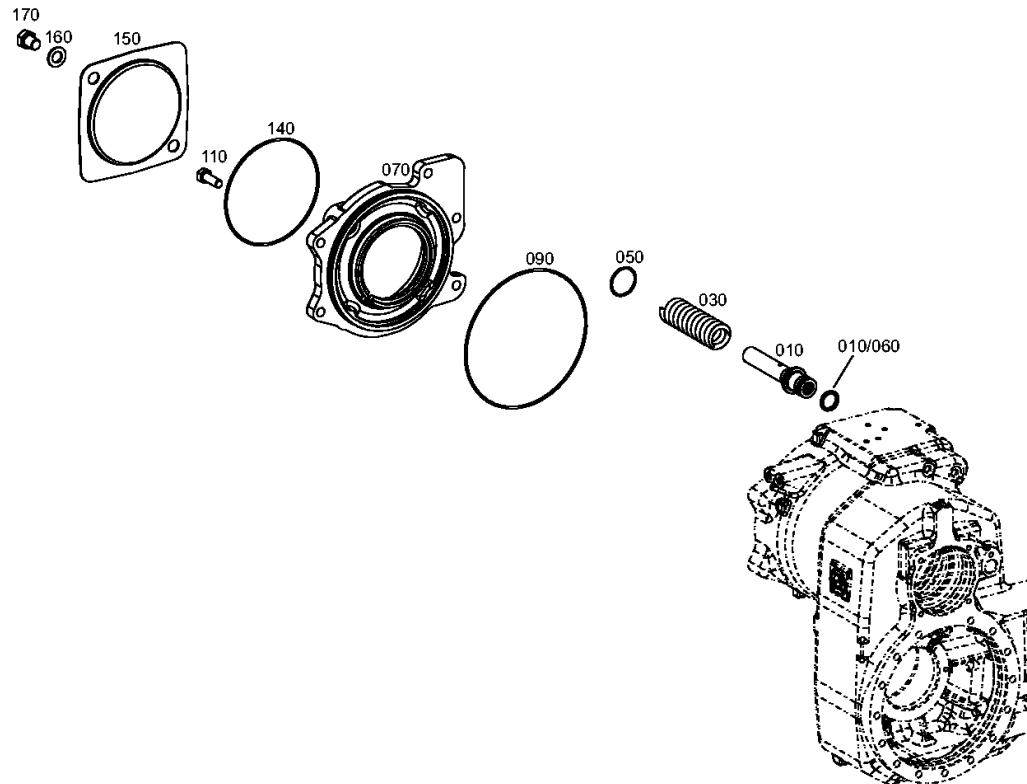
Materialnummer: 4143.020.124

Bildtafel: 414312504530

Material-Baugruppen-Nummer: 4143.125.045



2 HL 250 /
ANTRIEBSGEH.



Bildtafel

Seite 1 von 1

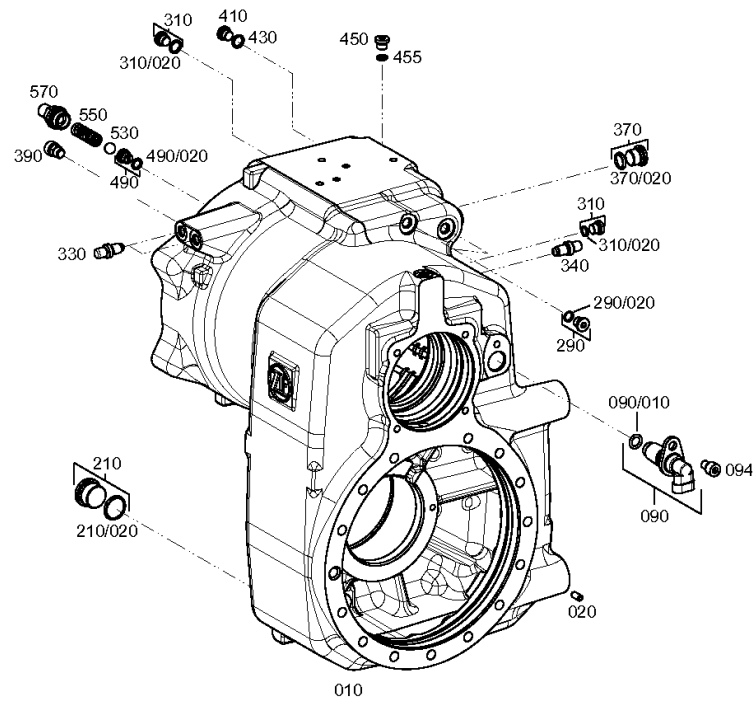
Materialnummer: 4143.020.124

Bildtafel: 414310104420

Material-Baugruppen-Nummer: 4143.101.044



2 HL 250 /
GEHAEUSE



Bildtafel

Seite 1 von 1

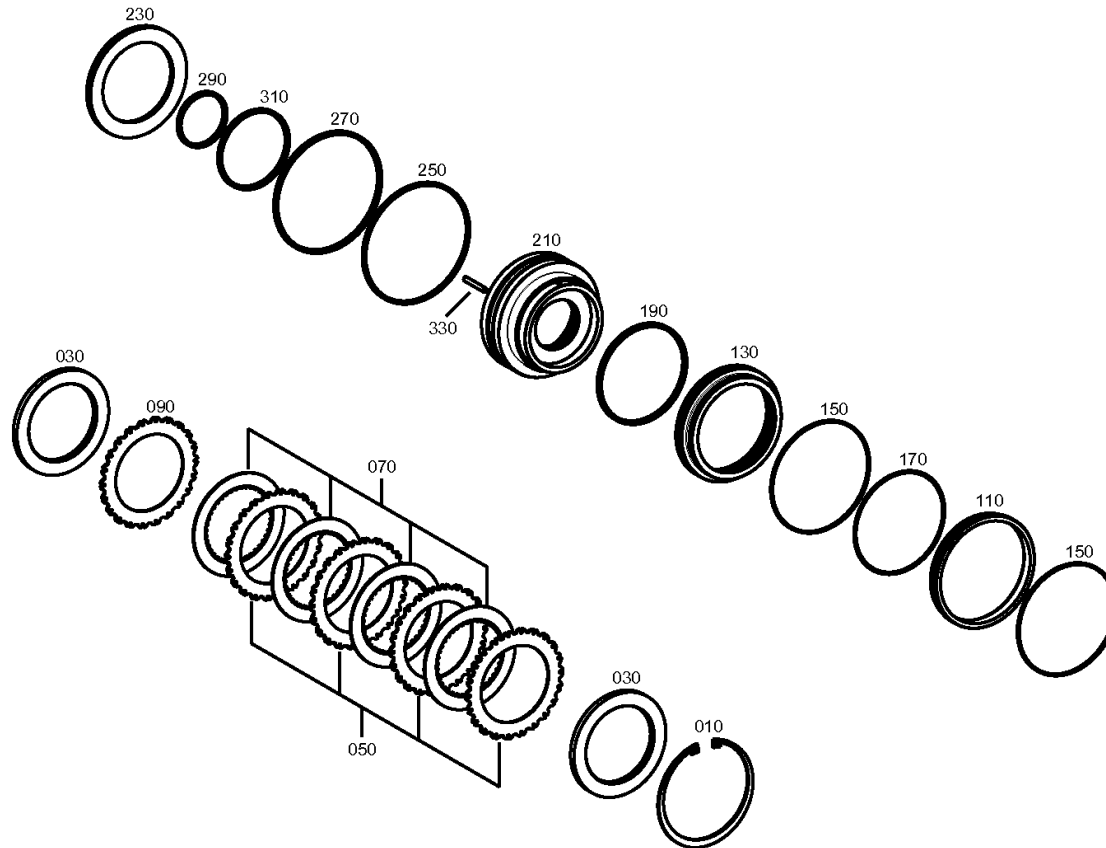
Materialnummer: 4143.020.124

Bildtafel: 414315102030

Material-Baugruppen-Nummer: 4143.151.020



2 HL 250 /
LAMELLENBREMSE



Bildtafel

Seite 1 von 1

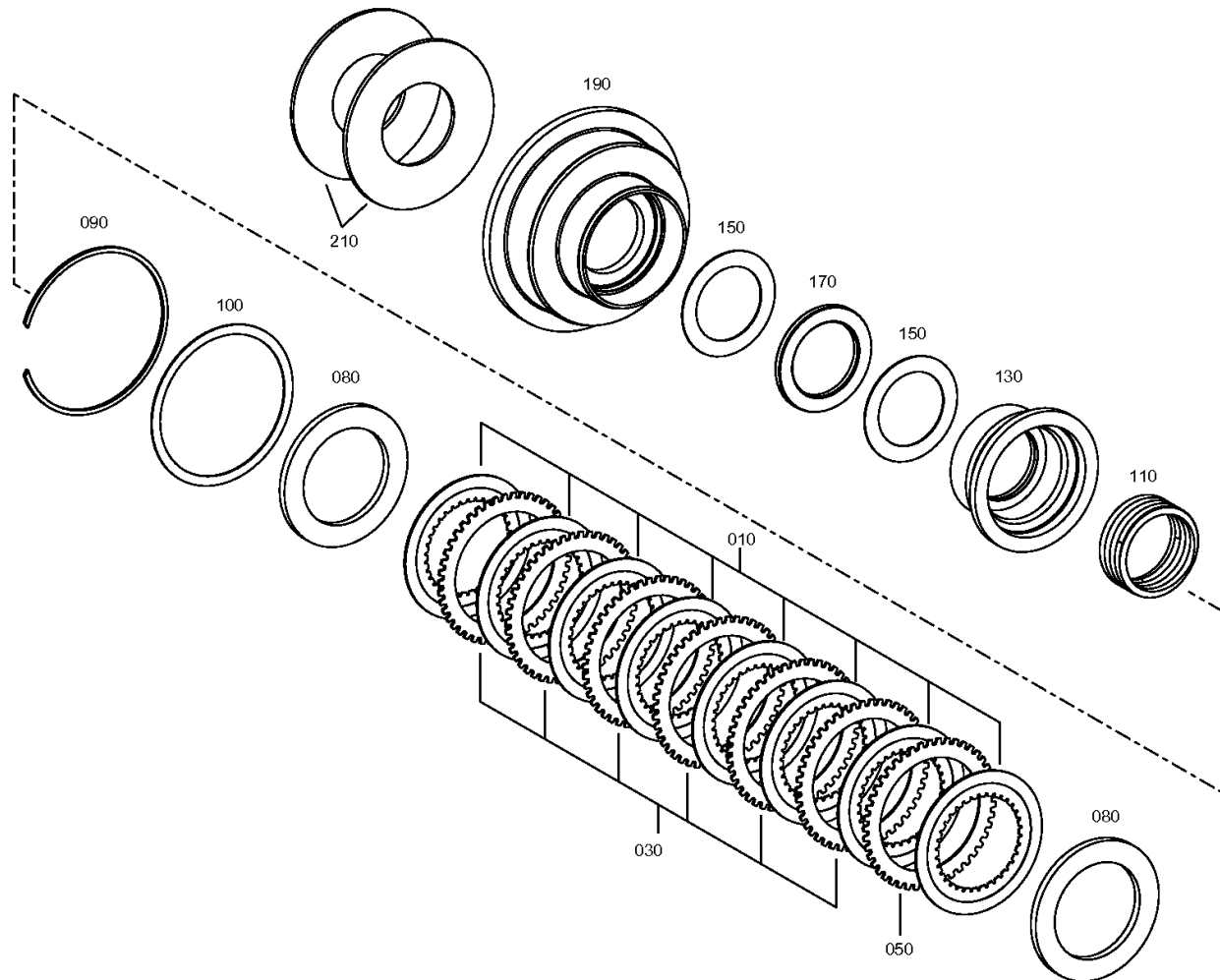
Materialnummer: 4143.020.124

Bildtafel: 414315201230

Material-Baugruppen-Nummer: 4143.152.012



2 HL 250 /
KUPPLUNG



Bildtafel

Seite 1 von 1

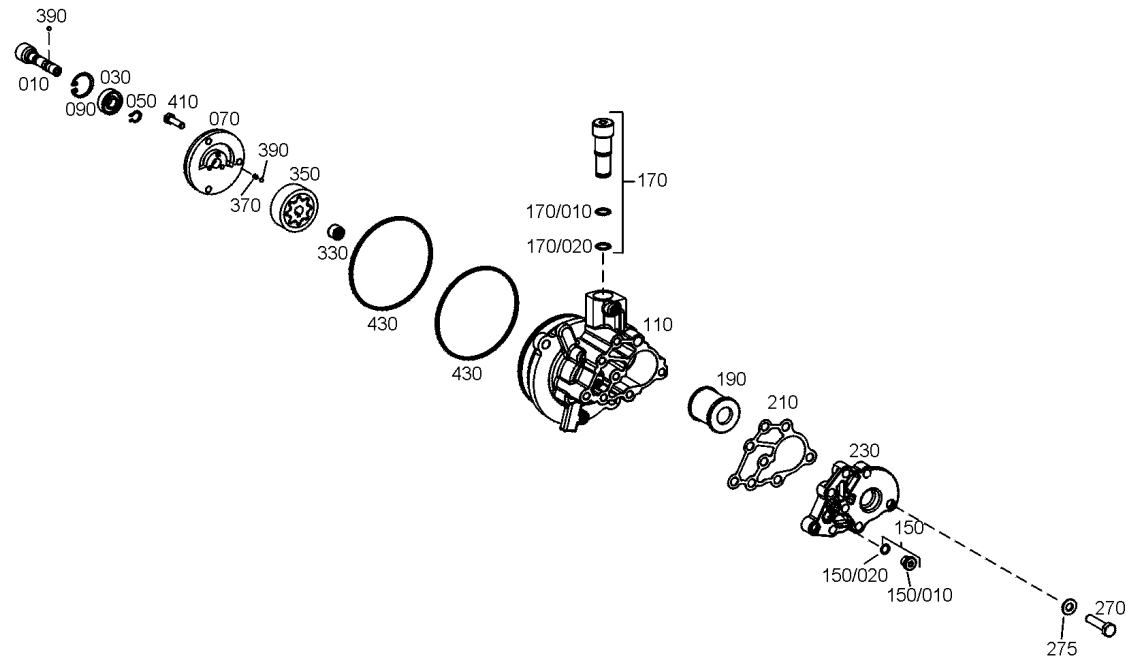
Materialnummer: 4143.020.124

Bildtafel: 414311000130

Material-Baugruppen-Nummer: 4143.110.001



2 HL 250 /
SCHMIERPUMPE



Bildtafel

Seite 1 von 1

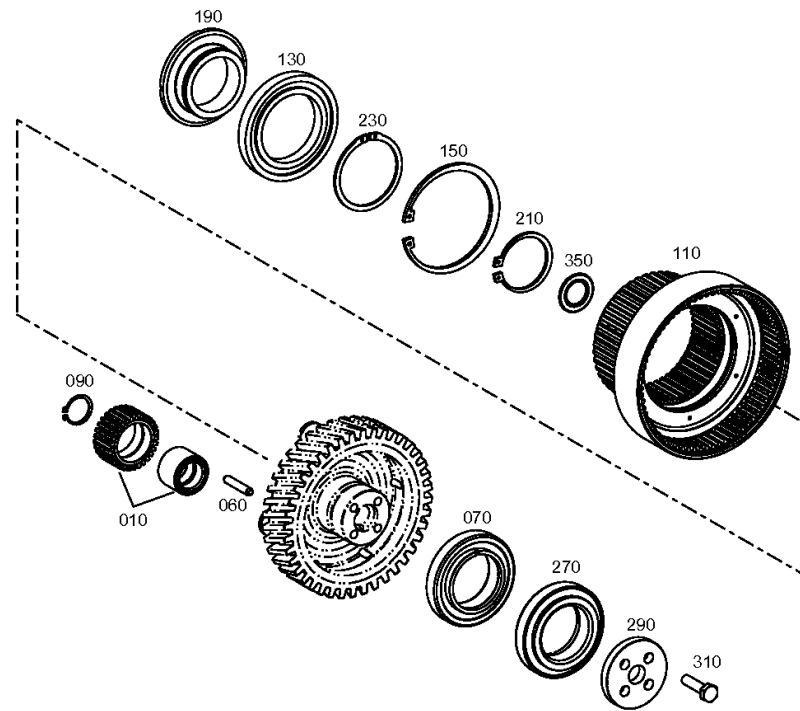
Materialnummer: 4143.020.124

Bildtafel: 414311501730

Material-Baugruppen-Nummer: 4143.115.017



2 HL 250 /
PLANETENTRIEB



Bildtafel

Seite 1 von 1

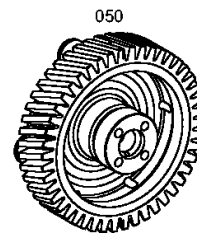
Materialnummer: 4143.020.124

Bildtafel: 414311540000

Material-Baugruppen-Nummer: 4143.115.400



2 HL 250 /
PLANETENTRIEB



Bildtafel

Seite 1 von 1

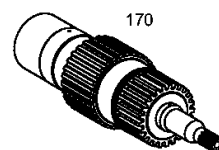
Materialnummer: 4143.020.124

Bildtafel: 414311540130

Material-Baugruppen-Nummer: 4143.115.401



2 HL 250 /
PLANETENTRIEB



Bildtafel

Seite 1 von 2

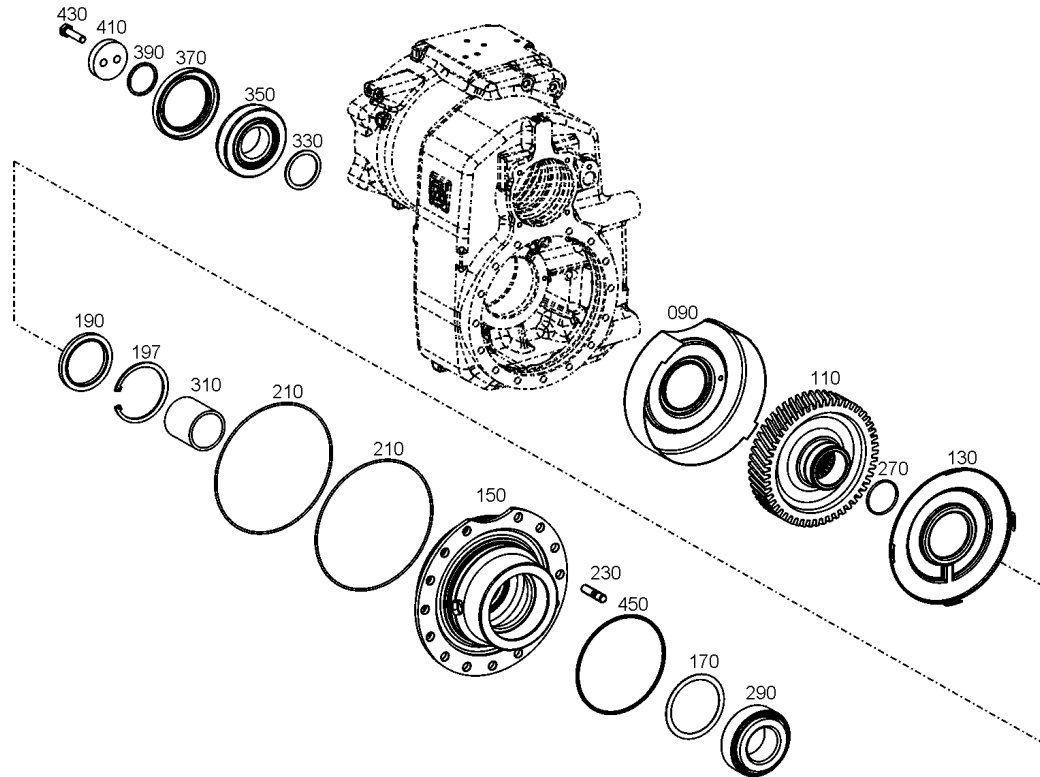
Materialnummer: 4143.020.124

Bildtafel: 414310302330

Material-Baugruppen-Nummer: 4143.103.032



2 HL 250 /
ABTRIEB



Bildtafel

Seite 2 von 2

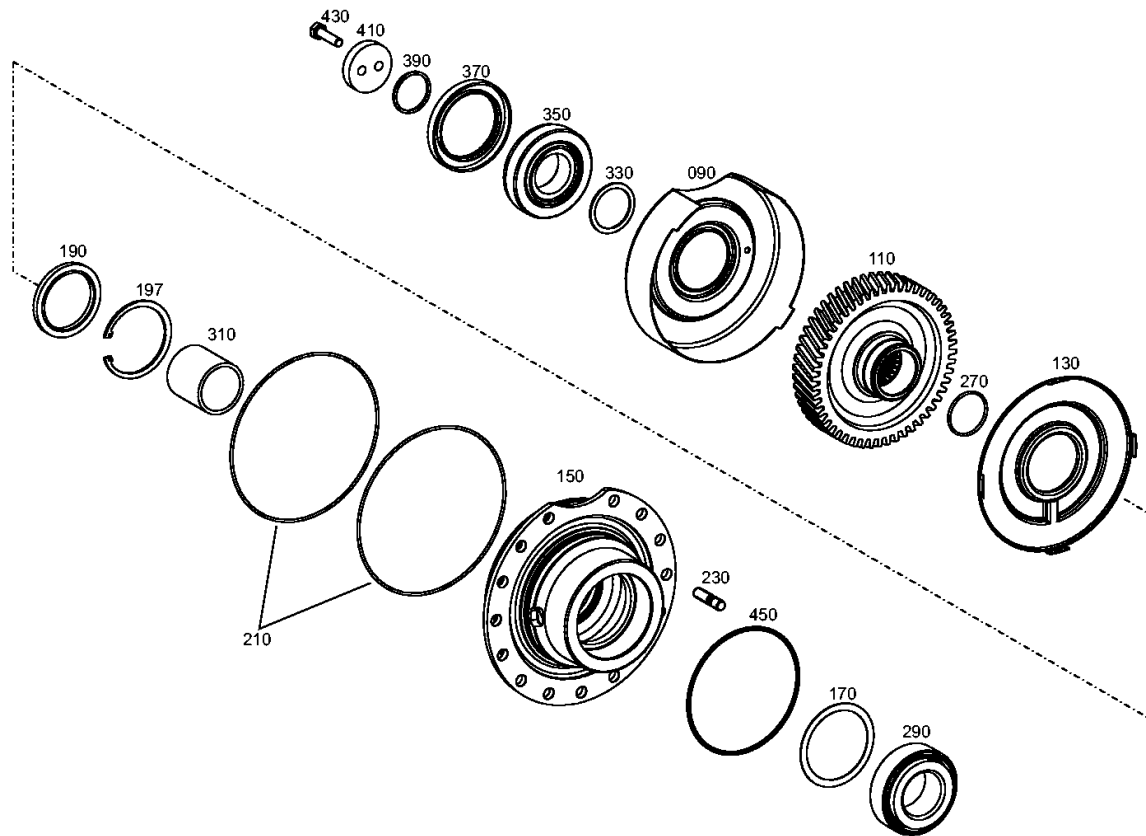
Materialnummer: 4143.020.124

Bildtafel: 414310303200

Material-Baugruppen-Nummer: 4143.103.032



2 HL 250 /
ABTRIEB



Bildtafel

Seite 1 von 1

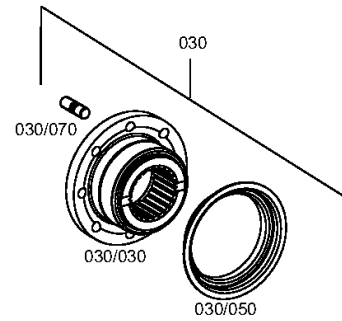
Materialnummer: 4143.020.124

Bildtafel: 414310342050

Material-Baugruppen-Nummer: 4143.103.420



2 HL 250 /
ABTRIEB



Bildtafel

Seite 1 von 1

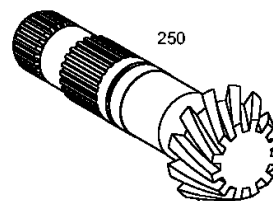
Materialnummer: 4143.020.124

Bildtafel: 414310342230

Material-Baugruppen-Nummer: 4143.103.422



2 HL 250 /
ABTRIEB



Bildtafel

Seite 1 von 1

Materialnummer: 4143.020.124

Bildtafel: 414313900200

Material-Baugruppen-Nummer: 4143.139.002



2 HL 250 /
TYPENSCHILD

