



Ersatzteilkatalog

2 HL 70

Materialnummer: 4143.070.030

ZF Friedrichshafen AG

Hauptverwaltung

80038 Friedrichshafen

Deutschland

Telefon: +49 7541 77-0

Telefax: +49 7541 77-908000

www.zf.com

zuständiges Werk:

Passau

Hinweise zum Ersatzteilkatalog



Aufbau eines Ersatzteilkataloges

- Deckblatt
- Technisches Deckblatt (bei SDM Ausdruck)
- Bildtafelübersicht
- Bildtafel
- zugehörige Stückliste
- nächste Bildtafel
- zugehörige Stückliste
- ...

Bildtafel und Stückliste



Bildtafelübersicht

Bildtafel Figure	Sachnummer Product number	Benennung (Description)	Technische Info Technical info	Description (Benennung)	Menge Quantity	Einheit Unit
068.08.17	1316.170.001	AUSLEGER	WL	SHIFT TURRET	1	Stk
068.08.06	1316.170.031	DECKEL	WL*H-H *VM	COVER	1	Stk
068.08.14	1316.170.808	DECKEL	WL*AUSL+GEH*H-H*HF160N	COVER	1	Stk
08	1316.170.441	ANSCHLUSSTEILE	WL*NG-VORB*RG-SCHL*168N *BAJONETT	CONNECTING PARTS	1	Stk

eine "Lücke" bedeutet, dass es für diese Baugruppe keine eigene Bildtafel gibt
die Teile dieser Baugruppe sind auf den Bildtafeln mit derselben Mittelnummer dargestellt

1 Positionen mit Unterpositionen

Pos.	Sachnummer Product number	Benennung (Description)	Technische Info Technical info	Description (Benennung)	Menge Quantity	Einheit Unit
0370	1315.201.054	RUECKLAUFBOLZEN	KPL.16S151*SG*L= 79	REV.IDLER SHAFT	1	Stk
/0120	0631.329.293	SPANNSTIFT		SLOT. PIN	1	Stk

Positionen mit "/" sind die einzelnen Positionen einer Komplettierung
siehe Beispiel: Position 0370 enthält einen Spannstift, mit der Position /0120

2 Normteilkombinationen

Pos.	Sachnummer Product number	Benennung (Description)	Technische Info Technical info	Description (Benennung)	Menge Quantity	Einheit Unit
0630		VERSCHL.SCHR.		SCREW PLUG	1	Stk
	0636.302.067	VERSCHL.SCHR.		SCREW PLUG	1	Stk
	0634.801.249	DICHTRING	A 26 X 31	SEALING RING	1	Stk

in der Stückliste werden die Bestandteile der Normteilkombination angezeigt

3 Darstellung Positionsnummer auf der Bildtafel und in der Stückliste

01.620 - auf der Bildtafel Die 01 bezieht sich auf die Baugruppe, in der die Position sich befindet. Sie wird aus programmtechnischen Gründen in der Bildtafel angezeigt.

0620 - in der Stückliste

Pos.	Sachnummer Product number	Benennung (Description)	Technische Info Technical info	Description (Benennung)	Menge Quantity	Einheit Unit
0620	0732.040.736	DRUCKFEDER		COMPRESSION SPRING	1	Stk

4 *-Positionen

Positionen mit einem * sind optional, d.h. sie sind nicht zwingend in der Stückliste
Der folgende Hinweis ist auf den Bildtafeln abgebildet

je nach Stücklistenausführung
depending on spec. number
* suivant la nomenclature
secondo la distinta base

5 Gestrichelt dargestellte Teile

Teile, die auf einer Bildtafel gestrichelt dargestellt werden, dienen lediglich zur Orientierung der anderen Teile



Pos.-Nr.	Informationen	Änderungsnummer
	KUNDE:EDC	
	CUSTOMER:	
	IDENT-NR:124 3478	
	CUSTOMER-NUMBER: WITHOUT	
	PROJEKT-NR.:	
	PROJECT-NO.:	
	FAHRZEUGDATEN:	
	VEHICLE DATA:	
	MOBILBAGGER M 312 FT	
	VEHICLE TYPE:	
	FAHRZEUGMASSE: 14,00T	
	VEHICLE WEIGHT:	
	MOTORLEISTUNG: P= 66 KW BEI N=2000 UPM	
	ENGINE POWER:	
	HYDRO-PUMPE: A11 V095 HYDROMATIK	
	HYDRO PUMP:	
	HYDRO-MOTOR: HMR 105	
	HYDRO-MOTOR:	
	DIFFERENZDRUCK: 320BAR	
	DIFFERENTIAL PRESSURE:	
	DREHMOMENT: T= 518 NM BEI P= 320 BAR	
	INPUT TORQUE:	
	DREHZAHL: N-MAX= 3666 UPM	
	SPEED:	
	REIFEN:	
	TIRES:	
	REIFENRADIUS EFF.	
	TIRES RADIUS:	
	VORDERACHSE APL-B745HD I-GES=16,62 I-KEG=2,77	
	FRONT AXLE:	
	HINTERACHSE AP-B745 HD I-GES=16,62 I-KEG=2,77	
	REAR AXLE:	



Pos.-Nr.	Informationen	Änderungsnummer
	ZUGKRAFTDIA.:4143 701 357(3)	
	TR.FORCE DIAGRAM:	
	EINBAUANL.: 5872 011 001	
	INSTAL.INSTRUCT:	
	BREMSBERECH.:4143 709 096(4)	
	BREAKE CALCUL:	
	FAHRZEUGDATEN:	
	VEHICLE DATA:	
	MOBILBAGGER M 312	
	VEHICLE TYPE:	
	FAHRZEUGMASSE: 14,00T	
	VEHICLE WEIGHT:	
	MOTORLEISTUNG: P= 66 KW BEI N=2000 UPM	
	ENGINE POWER:	
	HYDRO-PUMPE: A11 V095 HYDROMATIK	
	HYDRO PUMP:	
	HYDRO-MOTOR: HMR 105	
	HYDRO-MOTOR:	
	DIFFERENZDRUCK: 320BAR	
	DIFFERENTIAL PRESSURE:	
	DREHMOMENT: T= 518 NM BEI P= 320 BAR	
	INPUT TORQUE:	
	DREHZAHL: N-MAX= 2292 UPM	
	SPEED:	
	REIFEN:	
	TIRES:	
	REIFENRADIUS EFF.	
	TIRES RADIUS:	
	VORDERACHSE APL-B745HD I-GES=16,62 I-KEG=2,77	
	FRONT AXLE:	
	HINTERACHSE AP-B745 HD I-GES=16,62 I-KEG=2,77	
	REAR AXLE:	



Pos.-Nr.	Informationen	Änderungsnummer
	ZUGKRAFTDIA.:4143 701 356(3)	
	TR.FORCE DIAGRAM:	
	EINBAUANL.: 5872 011 001	
	INSTAL.INSTRUCT:	
	BREMSBERECH.:4143 709 095(4)	
	BREAKE CALCUL:	
	AGGREGATBESCHREIBUNG:	
	DESCRIPTION:	
	TYP: 2 HL 70	
	TYPE:	
	EINBAU: ACHSANBAU	
	INSTALLATION: TERMINAL AXLE	
	EINBAULAGE: S.EINBAUZEICHNUNG	
	INSTALLATION-POSITION: S.INSTALLATION-DRAWING	
	UEBERSETZUNG:	
	RATIOS:	
	1.G=5,00 2.G=1,29	
	SCHALTDRUCK: AM GETR.ANSCHL.P1 U.P2 30+ 5 BAR	
	SHIFT PRESSURE: TRANSMISSION CONNECTION	
	BREMSE:	
	BRAKE:	
	HILFS+FESTSTELLBREMSE	
	PARKING BRAKE	
	BREMSWIRKUNG: VERSPANNTE SCHALTKUPPLG.	
	BRAKING EFFEKT: SEPARATING CLUTCH WIRING	
	BREMSMOMENT:SIEHE BREMSBERECHNUNG	
	BRAKE TORQUE: CALCULATION OF BRAKES	
	SCHALTSICHERUNG: HYDRAULISCH	
	GEAR SHIFT SENSOR: HYDRAULIC	
	INDUKTIVGEBER: OHNE	
	INDUCTIVE TRANSMITTER: NO	
	FAHRSCHALTER: OHNE	



Pos.-Nr.	Informationen	Änderungsnummer
	RANGE SELECTOR: NO	
	STEUERUNG: OHNE	
	CONTROL UNIT: NO	
	ZEICHNUNGEN:	
	DRAWINGS:	
	SCHNITT: 4143 070 038(0)	
	SECT.DRAWING:	
	EINBAU: 4472 629 026/028	
	INST.DRAWING:	
	EINSTELL-VOR:4143 700 067	
	AD JUSTING-INSTRUCTIONS:	
	LASTENHEFT: 4143 700 068(4)	
	SPEZIFICATION:	
	HYDR.SCHEMA: ()	
	HYDR.DIAGRAM:	
	PRUEFANWEISUNG: 4143 760 009(4)	
	TEST SPECIFICATION:	
	OELEINF.MENGE:2,7L(OELST.KONTR.BOHRG.BEACHTEN)	
	OIL CAPACITY:	
	OELFUELLUNG: JA	
	OIL FILLING: YES	
	OELSORTE:SCHMIERSTOFFL.TE ML 07(GETRIEBE)	
	OIL SPECIFICATION	
	OELSORTE:SCHMIERSTOFFL.TE ML 07 (GETR.STEUERG.)	
	OIL SPECIFICATION	
	GETRENNTER OELHAUSHALT	
	SHIFT SECURING DEVICE:	
	GESAMT-TROCKENMASSE:KG	
	WEIGHT TOTAL	
	FARBE: 5 TIEFSCHWARZ RAL 9005	
	COLOR:	
	TYP/SERIEN-NR./STUECKLISTEN-NR./KUNDENIDENT-NR./	



Pos.-Nr.	Informationen	Änderungsnummer
	SCHMIERSTOFFLISTE IN TYPENSCHILD EINTRAGEN.	

Baugruppenübersicht

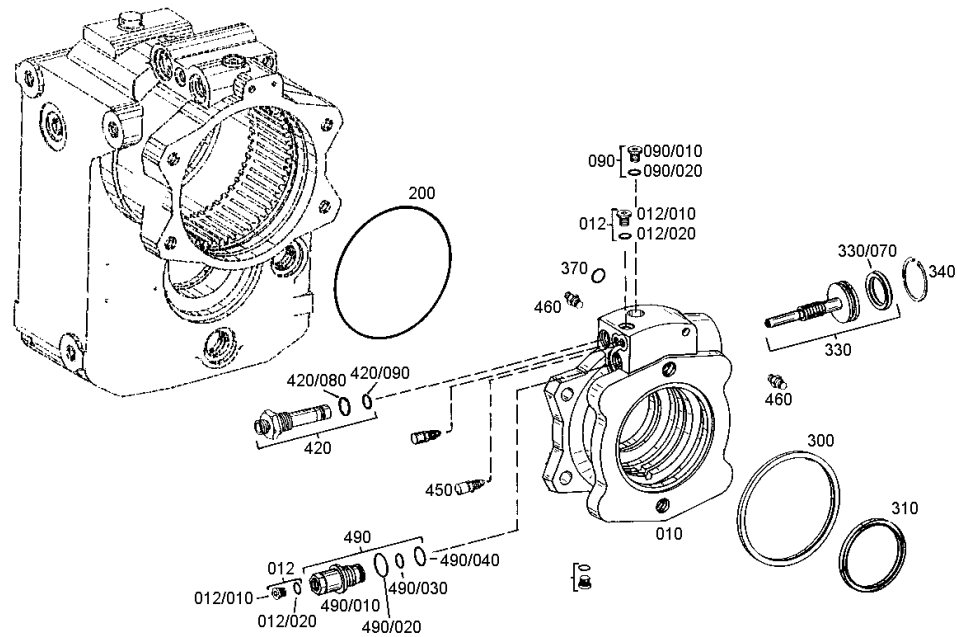
Seite 1 von 1

Materialnummer: 4143.070.030

2 HL 70 /



Bildtafel	Pos.-Nr.	Material-Nr.	Benennung	Menge	Änd.-Nr.	Techn. Info.
414312501601	490	4143.125.040	ANTRIEBSGEH	1		
414312540300	500	4143.125.403	ANTRIEBSGEH	1		
414310200800	30	4143.102.010	ANTRIEB	1		
414310100101	10	4143.101.017	GEHAEUSE	1		
414310141600	20	4143.101.416	GEHAEUSE	1		
414312100400	410	4143.121.004	OELLEITUNG	1		
414315200401	830	4143.152.007	KUPPLUNG	1		
414315240800	840	4143.152.408	KUPPLUNG	1		
414315100401	810	4143.151.007	LAMELLENBREMSE	1		
414315140600	820	4143.151.406	LAMELLENBREMSE	1		
414311500200	290	4143.115.012	PLANETENTRIEB	1		
414313500301	590	4143.135.006	STIRNTRIEB	1		
414313541600	600	4143.135.416	STIRNTRIEB	1		
414314201000	710	4143.142.008	SCHALTSICHERUNG	1		
414314240700	750	4143.142.407	SCHALTSICHERUNG	1		
414310300501	50	4143.103.011	ABTRIEB	1		
414310341700	60	4143.103.417	ABTRIEB	1		
414313700601	610	4143.137.003	ACHSEINSATZ	1		
414313742200	620	4143.137.422	ACHSEINSATZ	1		
446117300700	70	4461.173.058	DIFFERENTIAL	1		



Bildtafel

Seite 1 von 1

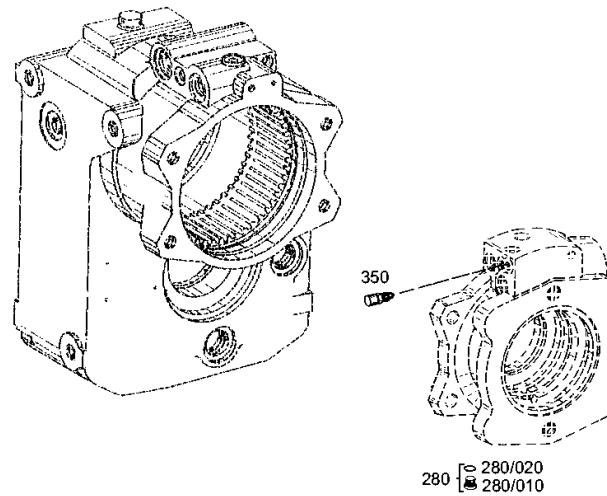
Materialnummer: 4143.070.030

Bildtafel: 414312540300

Material-Baugruppen-Nummer: 4143.125.403

2 HL 70 /

ANTRIEBSGEH



Bildtafel

Seite 1 von 1

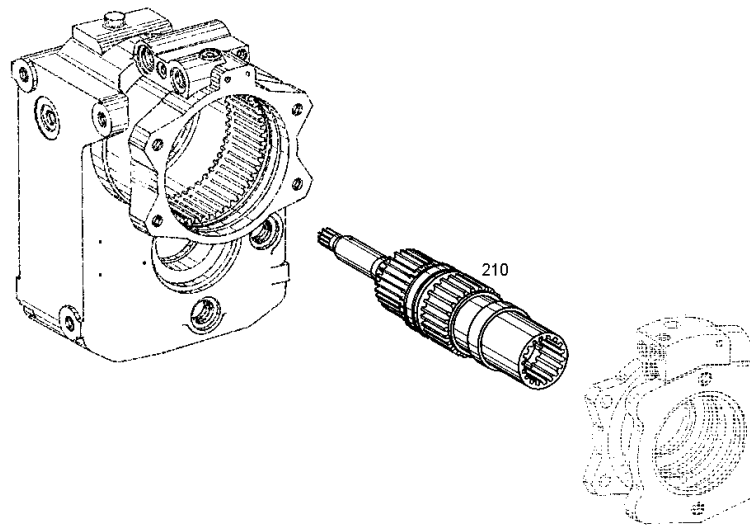
Materialnummer: 4143.070.030

Bildtafel: 414310200800

Material-Baugruppen-Nummer: 4143.102.010

2 HL 70 /

ANTRIEB



Bildtafel

Seite 1 von 1

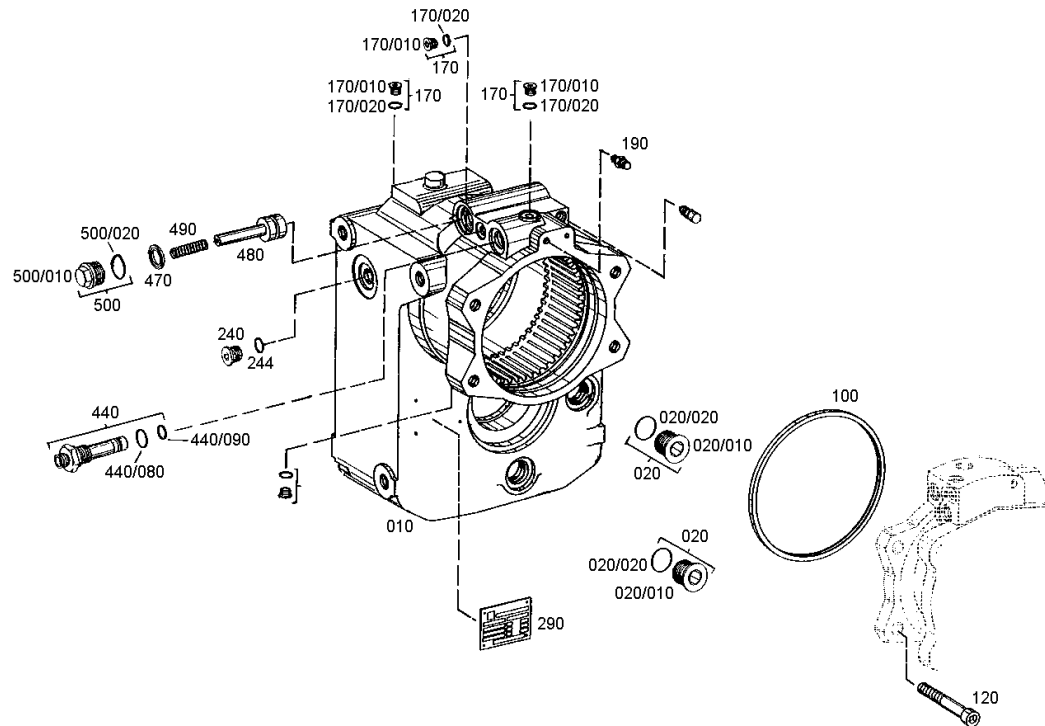
Materialnummer: 4143.070.030

Bildtafel: 414310100101

Material-Baugruppen-Nummer: 4143.101.017

2 HL 70 /

GEHAEUSE



Bildtafel

Seite 1 von 1

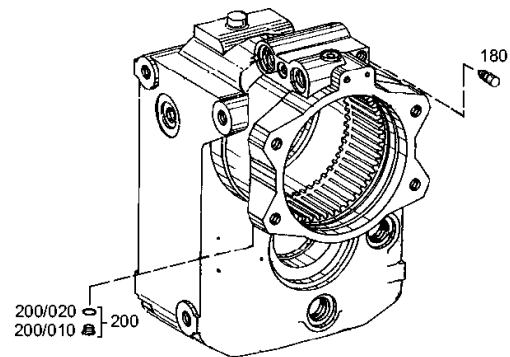
Materialnummer: 4143.070.030

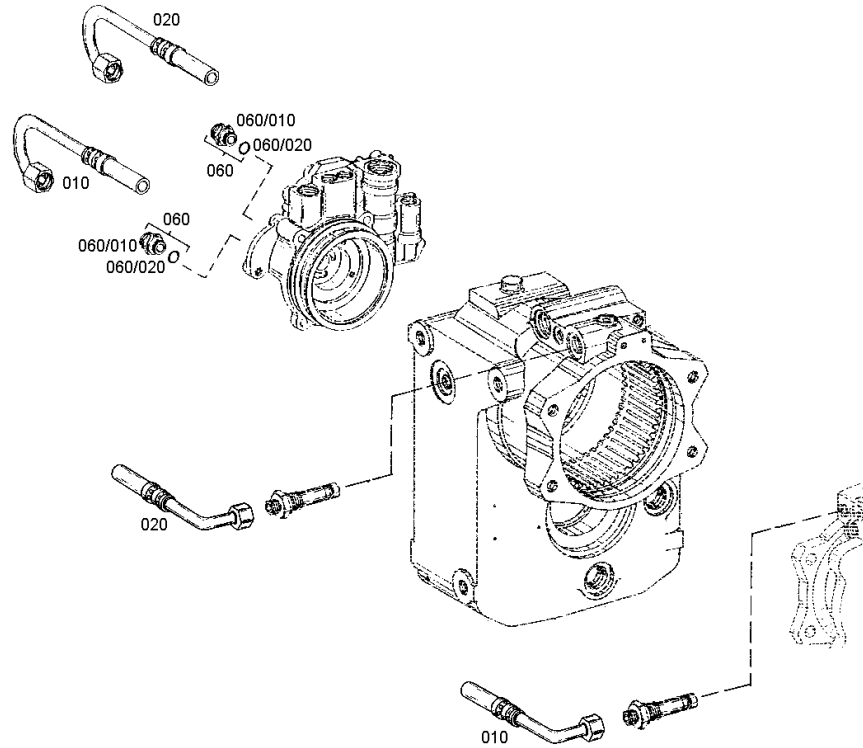
Bildtafel: 414310141600

Material-Baugruppen-Nummer: 4143.101.416

2 HL 70 /

GEHAEUSE





Bildtafel

Seite 1 von 1

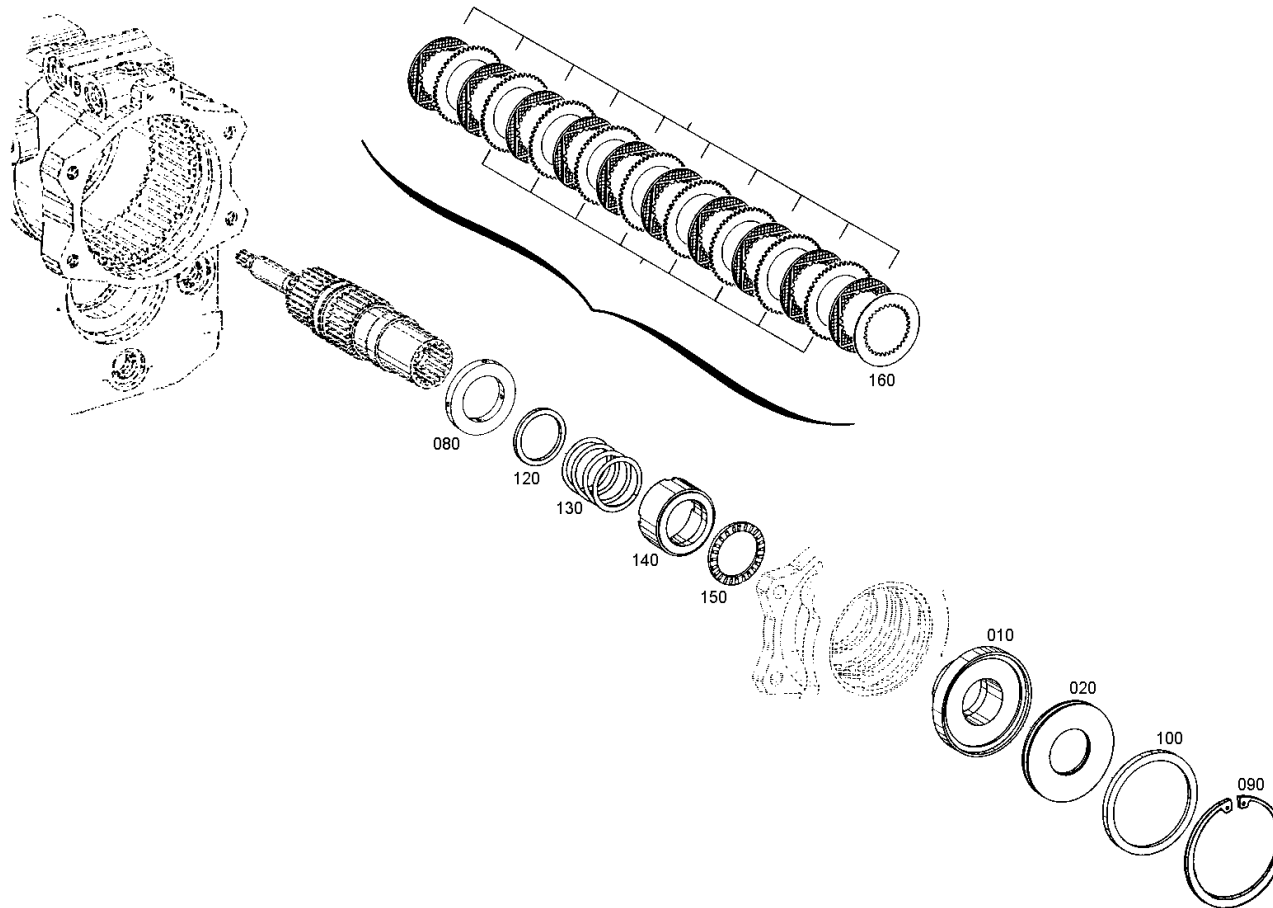
Materialnummer: 4143.070.030

Bildtafel: 414315200401

Material-Baugruppen-Nummer: 4143.152.007

2 HL 70 /

KUPPLUNG



Bildtafel

Seite 1 von 1

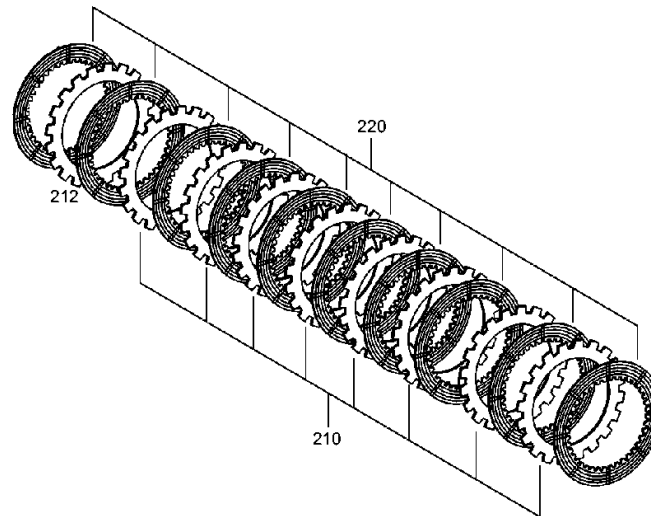
Materialnummer: 4143.070.030

Bildtafel: 414315240800

Material-Baugruppen-Nummer: 4143.152.408

2 HL 70 /

KUPPLUNG



Bildtafel

Seite 1 von 1

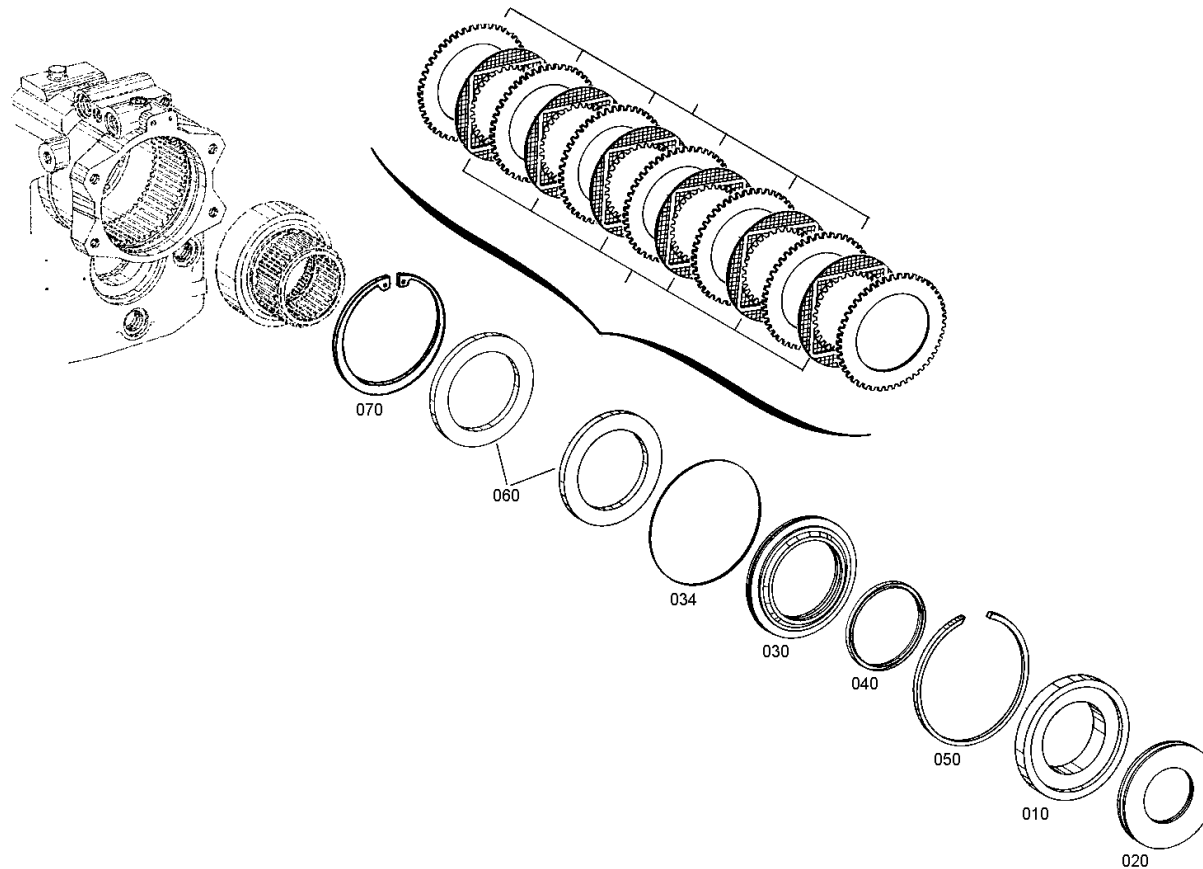
Materialnummer: 4143.070.030

Bildtafel: 414315100401

Material-Baugruppen-Nummer: 4143.151.007

2 HL 70 /

LAMELLENBREMSE



Bildtafel

Seite 1 von 1

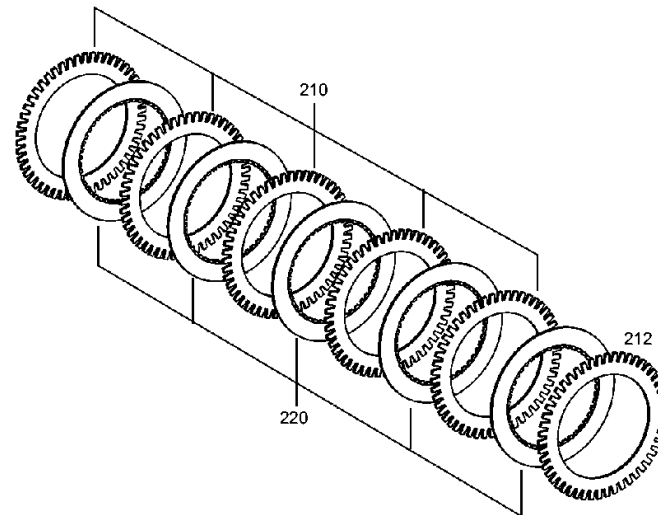
Materialnummer: 4143.070.030

Bildtafel: 414315140600

Material-Baugruppen-Nummer: 4143.151.406

2 HL 70 /

LAMELLENBREMSE



Bildtafel

Seite 1 von 1

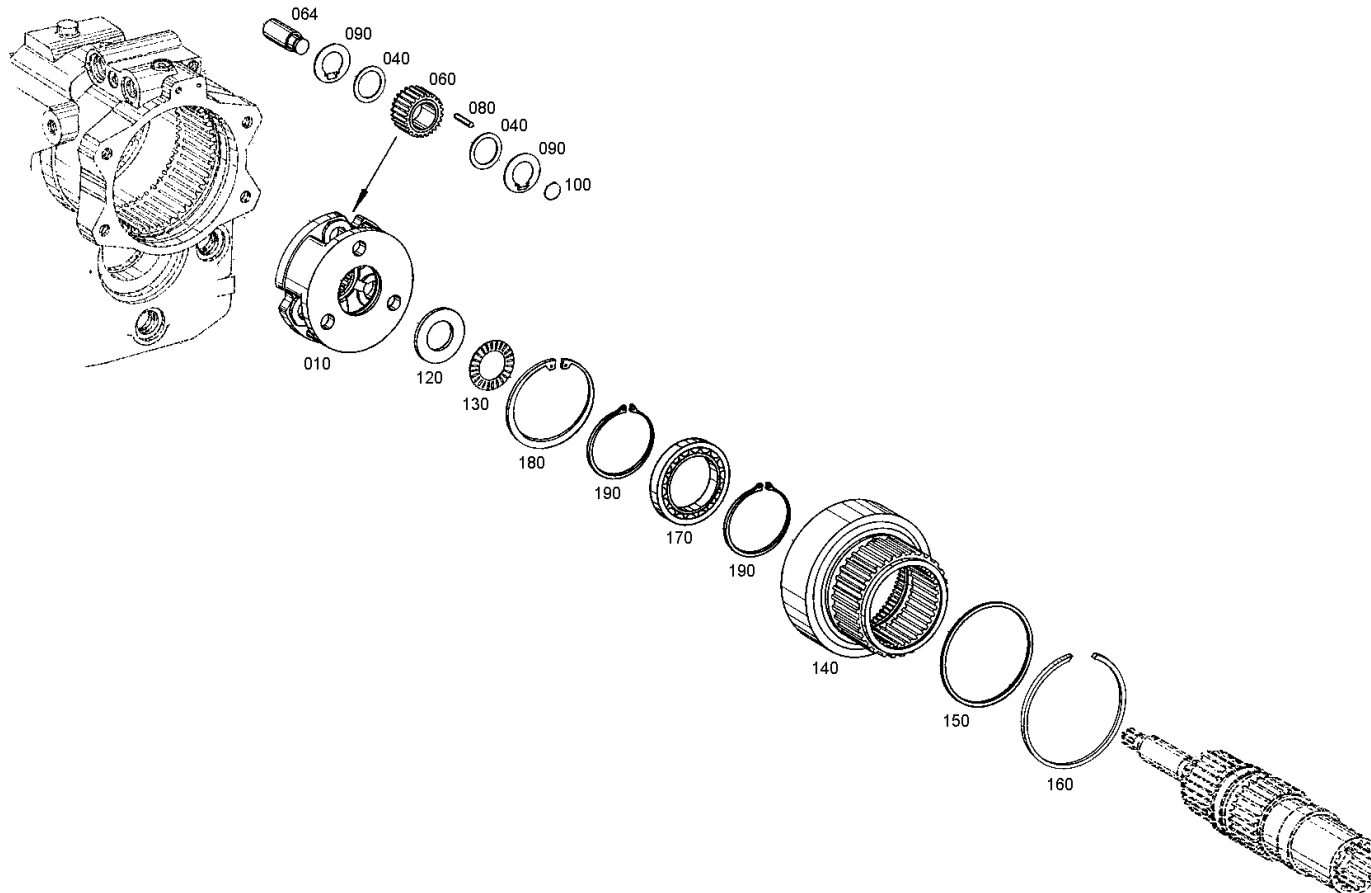
Materialnummer: 4143.070.030

Bildtafel: 414311500200

Material-Baugrupen-Nummer: 4143.115.012

2 HL 70 /

PLANETENTRIEB



Bildtafel

Seite 1 von 1

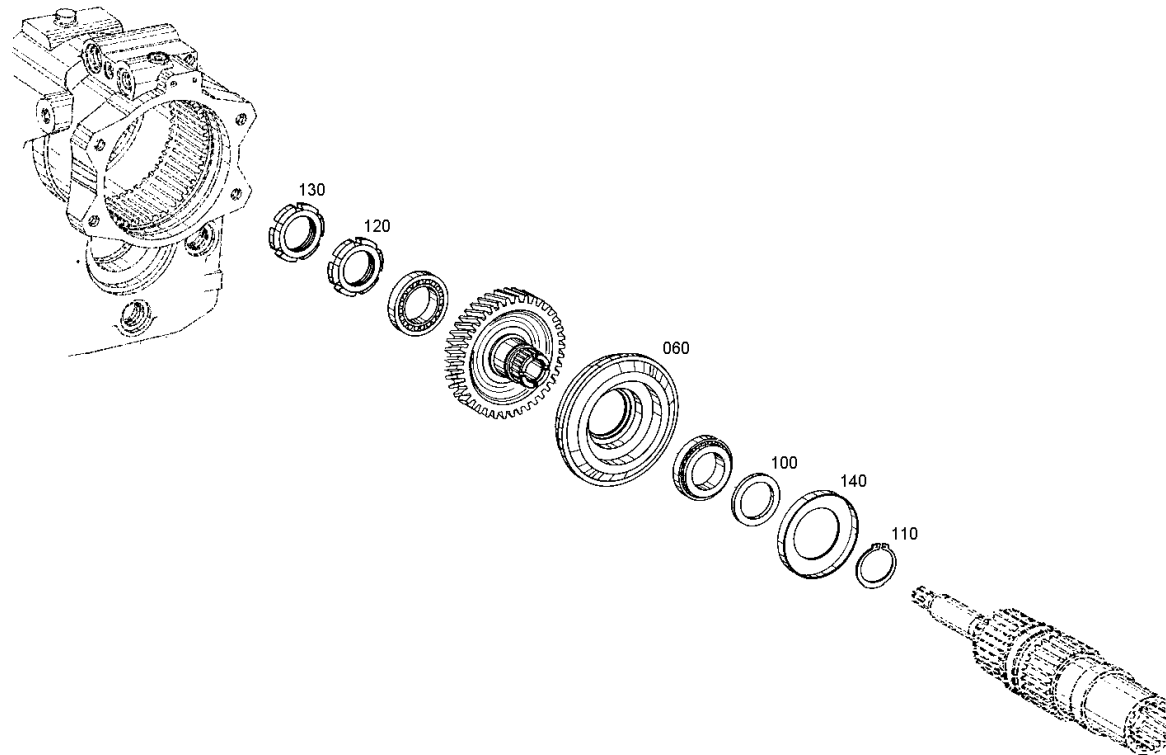
Materialnummer: 4143.070.030

Bildtafel: 414313500301

Material-Baugruppen-Nummer: 4143.135.006

2 HL 70 /

STIRNTRIEB



Bildtafel

Seite 1 von 1

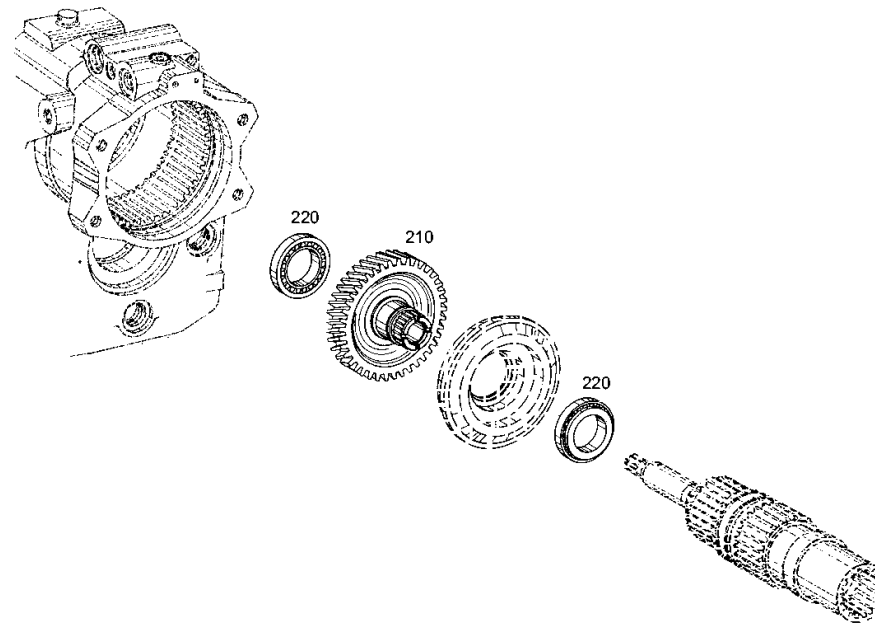
Materialnummer: 4143.070.030

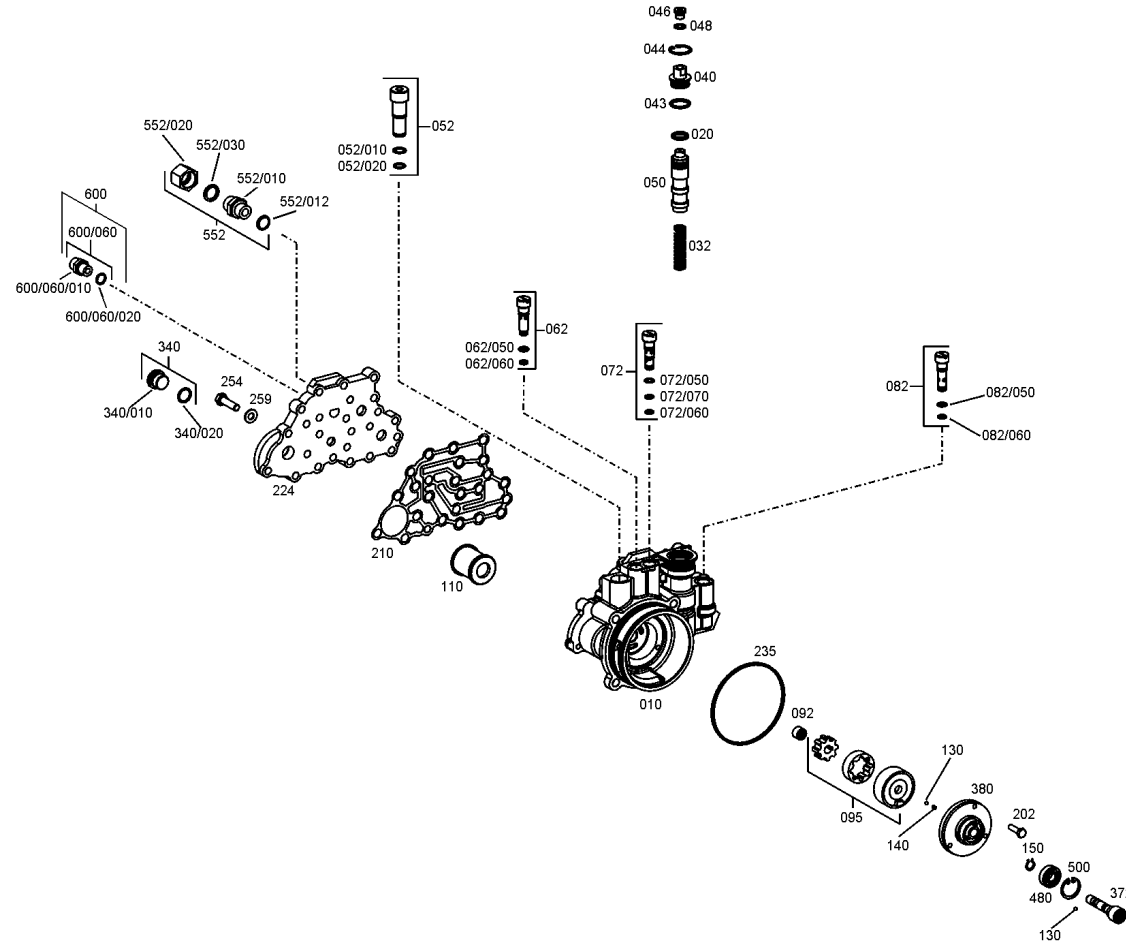
Bildtafel: 414313541600

Material-Baugruppen-Nummer: 4143.135.416

2 HL 70 /

STIRNTRIEB





Bildtafel

Seite 1 von 1

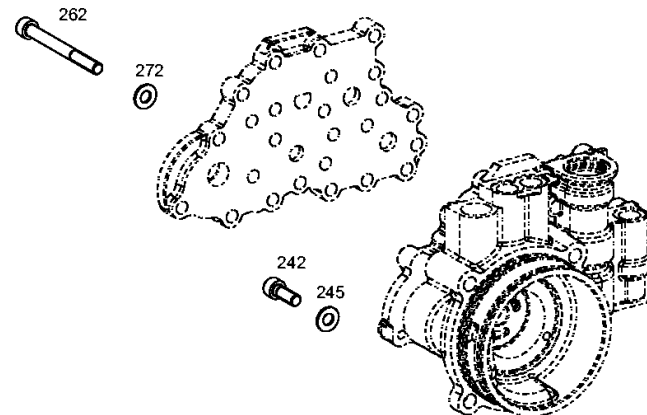
Materialnummer: 4143.070.030

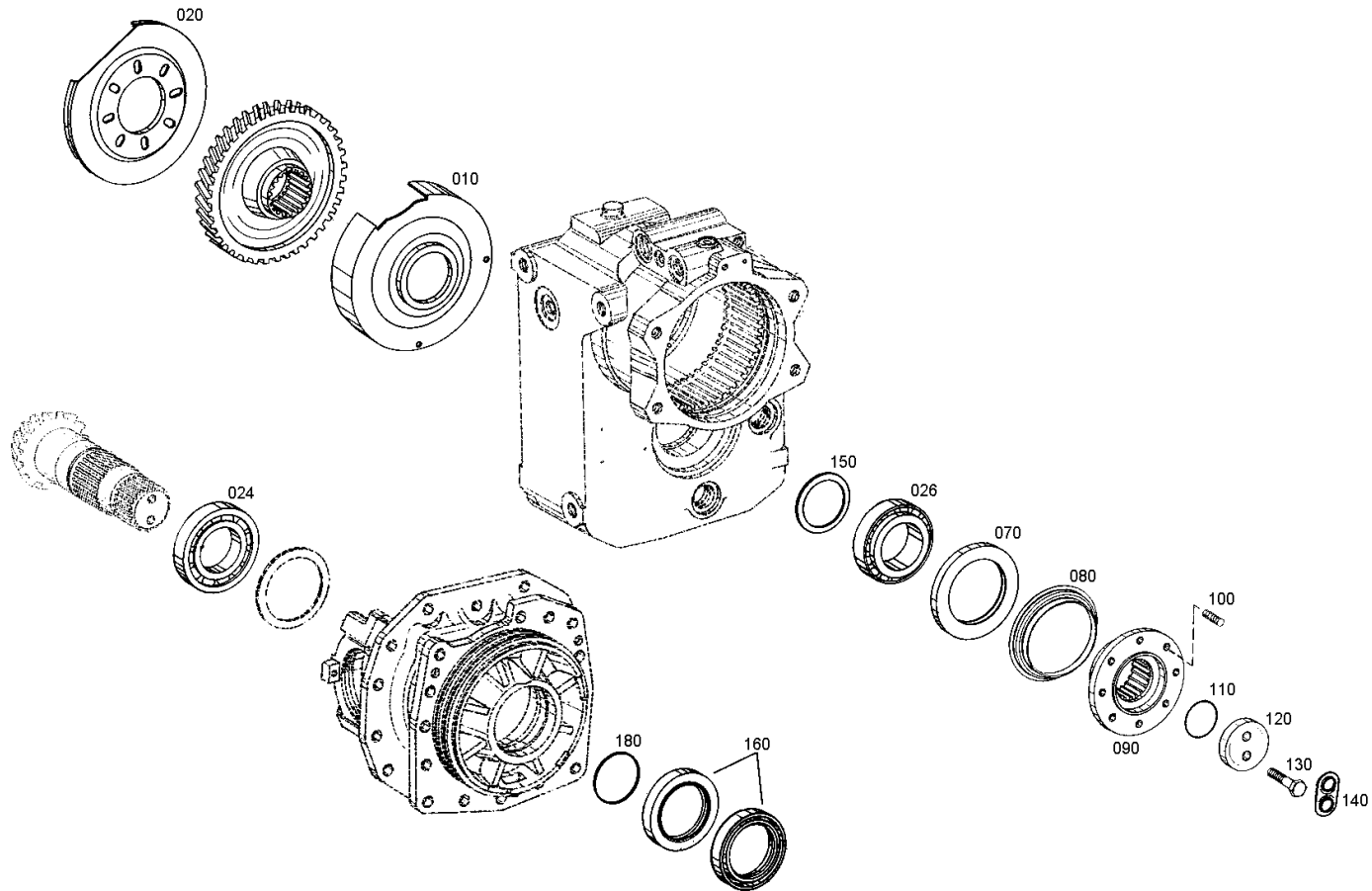
Bildtafel: 414314240700

Material-Baugruppen-Nummer: 4143.142.407

2 HL 70 /

SCHALTSICHERUNG





Bildtafel

Seite 1 von 1

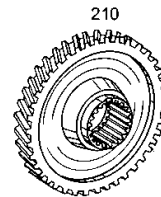
Materialnummer: 4143.070.030

Bildtafel: 414310341700

Material-Baugruppen-Nummer: 4143.103.417

2 HL 70 /

ABTRIEB



Bildtafel

Seite 1 von 1

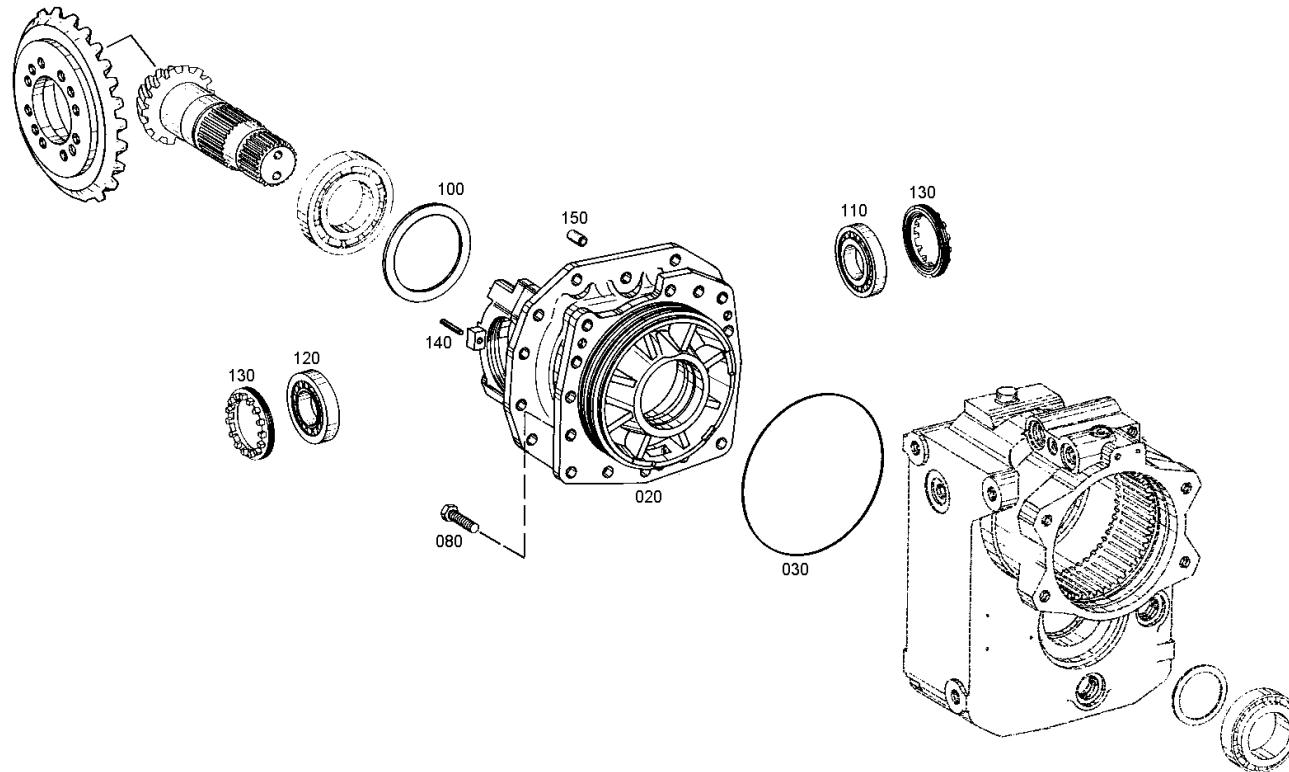
Materialnummer: 4143.070.030

Bildtafel: 414313700601

Material-Baugruppen-Nummer: 4143.137.003

2 HL 70 /

ACHSEINSATZ



Bildtafel

Seite 1 von 1

Materialnummer: 4143.070.030

Bildtafel: 414313742200

Material-Baugruppen-Nummer: 4143.137.422

2 HL 70 /

ACHSEINSATZ

