



# Ersatzteilkatalog

DR 250

Materialnummer: 4145.001.011

Tagesdatum: 22.05.2008

ZF Friedrichshafen AG  
Hauptverwaltung  
80038 Friedrichshafen  
Deutschland

Telefon: +49 7541 77-0

Telefax: +49 7541 77-908000

[www.zf.com](http://www.zf.com)

zuständiges Werk:  
Passau

# Hinweise zum Ersatzteilkatalog



## Aufbau eines Ersatzteilkataloges

- Deckblatt
- Technisches Deckblatt (bei SDM Ausdruck)
- Bildtafelübersicht
- Bildtafel
- zugehörige Stückliste
- nächste Bildtafel
- zugehörige Stückliste
- ...

## Bildtafel und Stückliste



## Bildtafelübersicht

Bildtafel Figure	Sachnummer Product number	Benennung (Description)	Technische Info Technical info	Description (Benennung)	Menge Quantity	Einheit Unit
068.08.17	1316.170.001	AUSLEGER	WL	SHIFT TURRET	1	Stk
068.08.06	1316.170.031	DECKEL	WL*H-H *VM	COVER	1	Stk
068.08.14	1316.170.808	DECKEL	WL*AUSL+GEH*H-H*HF160N	COVER	1	Stk
08	1316.170.441	ANSCHLUSSTEILE	WL*NG-VORB*RG-SCHL*168N *BAJONETT	CONNECTING PARTS	1	Stk

eine "Lücke" bedeutet, dass es für diese Baugruppe keine eigene Bildtafel gibt  
die Teile dieser Baugruppe sind auf den Bildtafeln mit derselben Mittelnummer dargestellt

### 1 Positionen mit Unterpositionen

Pos.	Sachnummer Product number	Benennung (Description)	Technische Info Technical info	Description (Benennung)	Menge Quantity	Einheit Unit
0370	1315.201.054	RUECKLAUFBOLZEN	KPL.16S151*SG*L= 79	REV.IDLER SHAFT	1	Stk
/0120	0631.329.293	SPANNSTIFT		SLOT. PIN	1	Stk

Positionen mit "/" sind die einzelnen Positionen einer Komplettierung  
siehe Beispiel: Position 0370 enthält einen Spannstift, mit der Position /0120

### 2 Normteilkombinationen

Pos.	Sachnummer Product number	Benennung (Description)	Technische Info Technical info	Description (Benennung)	Menge Quantity	Einheit Unit
0630		VERSCHL.SCHR.		SCREW PLUG	1	Stk
	0636.302.067	VERSCHL.SCHR.		SCREW PLUG	1	Stk
	0634.801.249	DICHTRING	A 26 X 31	SEALING RING	1	Stk

in der Stückliste werden die Bestandteile der Normteilkombination angezeigt

### 3 Darstellung Positionsnummer auf der Bildtafel und in der Stückliste

01.620 - auf der Bildtafel Die 01 bezieht sich auf die Baugruppe, in der die Position sich befindet. Sie wird aus programmtechnischen Gründen in der Bildtafel angezeigt.

0620 - in der Stückliste

Pos.	Sachnummer Product number	Benennung (Description)	Technische Info Technical info	Description (Benennung)	Menge Quantity	Einheit Unit
0620	0732.040.736	DRUCKFEDER		COMPRESSION SPRING	1	Stk

### 4 \*-Positionen

Positionen mit einem \* sind optional, d.h. sie sind nicht zwingend in der Stückliste  
Der folgende Hinweis ist auf den Bildtafeln abgebildet

je nach Stücklistenausführung  
depending on spec. number  
\* suivant la nomenclature  
secondo la distinta base

### 5 Gestrichelt dargestellte Teile

Teile, die auf einer Bildtafel gestrichelt dargestellt werden, dienen lediglich zur Orientierung der anderen Teile

# Technisches Deckblatt

Seite 1 von 1

Materialnummer: 4145.001.011



DR 250 /

Pos.-Nr.	Informationen	Anderungsnummer
	KUNDE: EDC	
	IDENT-NR: 152-7372	
	FAHRZEUGDATEN:	
	DATENBLATT: 4145 701 004	
	HYDR. MOTOR: A2FM45	
	WELLENENDE: W30X2	
	ANTR. DREHZAHL: MAX.3000 1/MIN	
	ZAEHNEZAHL: RITZEL=13	
	MODUL: 10,0	
	AGGREGATBESCHREIBUNG:	
	TYP: DR 250	
	UEBERSETZUNG: 32,84	
	FETTFUELLUNG: 0,08 KG	
	GLISSANDO 283 EP2 LF	
	BREMSE:	
	LAM.BR.FEDERDR.HYDR.GELUEFT.BR.ANSCHL.EXT.	
	BREMSMOMENT: CA.10700 NM	
	LUEFTDRUCK: MIN.:18BAR MAX:35BAR	
	ZEICHNUNGEN:	
	SCHNITTZEICHNUNG: 4145 001 012	
	EINBAUZEICHNUNG: 4145 601 012	
	PFLICHTENHEFT: 4145 700 006	
	PRUEFANWEISUNG: 4145 760 003	
	MONTAGEHINWEIS:	
	EINSTELLANWEISUNG: 4145 700 008	
	OELFUELLUNG: NEIN	
	OELSORTE: TE ML 07	
	GESAMT-TROCKENMASSE: 88 KG	
	FARBE:	

# Baugruppenübersicht

Seite 1 von 1

Materialnummer: 4145.001.011



DR 250 /

Bildtafel	Pos.-Nr.	Material-Nr.	Benennung	Menge	And.-Nr.	Techn. Info.
4145102002 00	30	4145.102.007	ANTRIEB	1		
4145103015 00	50	4145.103.015	ABTRIEB	1		
4145103408 00	55	4145.103.408	ABTRIEB	1		
4145109010 00	170	4145.109.010	BREMSE	1		
4145109403 00	175	4145.109.403	BREMSE	1		

# Bildtafel

Seite 1 von 1

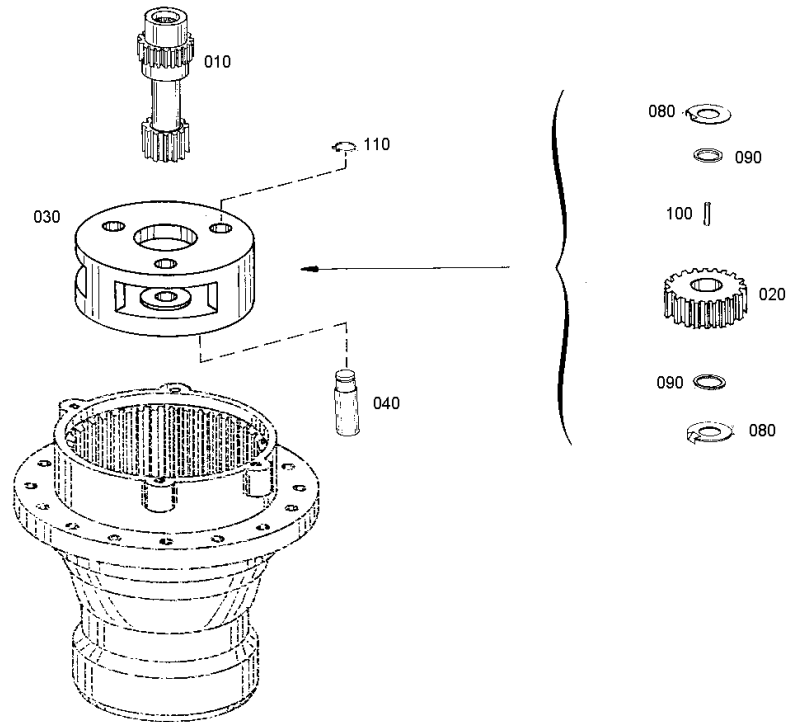
Materialnummer: 4145.001.011

Bildtafel: 414510200200

Material-Baugruppen-Nummer: 4145.102.007



DR 250 /  
ANTRIEB



# Bildtafel

Seite 1 von 1

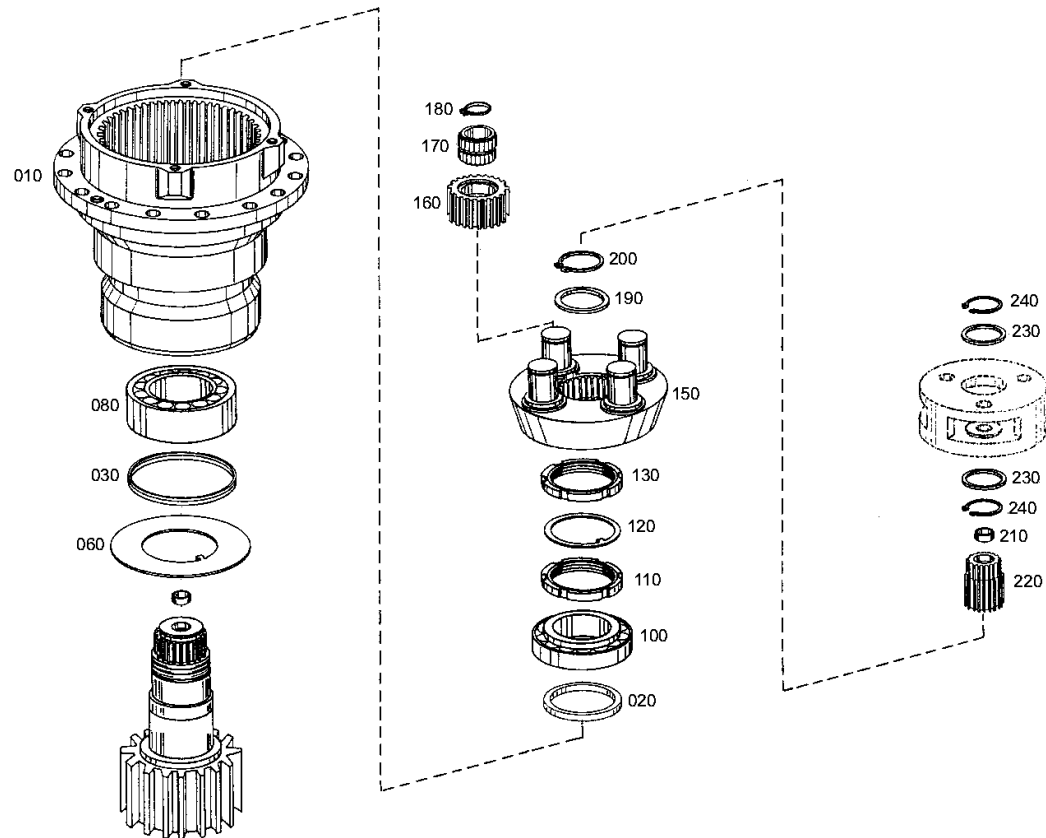
Materialnummer: 4145.001.011

Bildtafel: 414510301500

Material-Baugruppen-Nummer: 4145.103.015



DR 250 /  
ABTRIEB



# Bildtafel

Seite 1 von 1

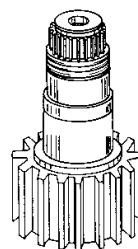
Materialnummer: 4145.001.011

Bildtafel: 414510340800

Material-Baugruppen-Nummer: 4145.103.408



DR 250 /  
ABTRIEB



070

# Bildtafel

Seite 1 von 1

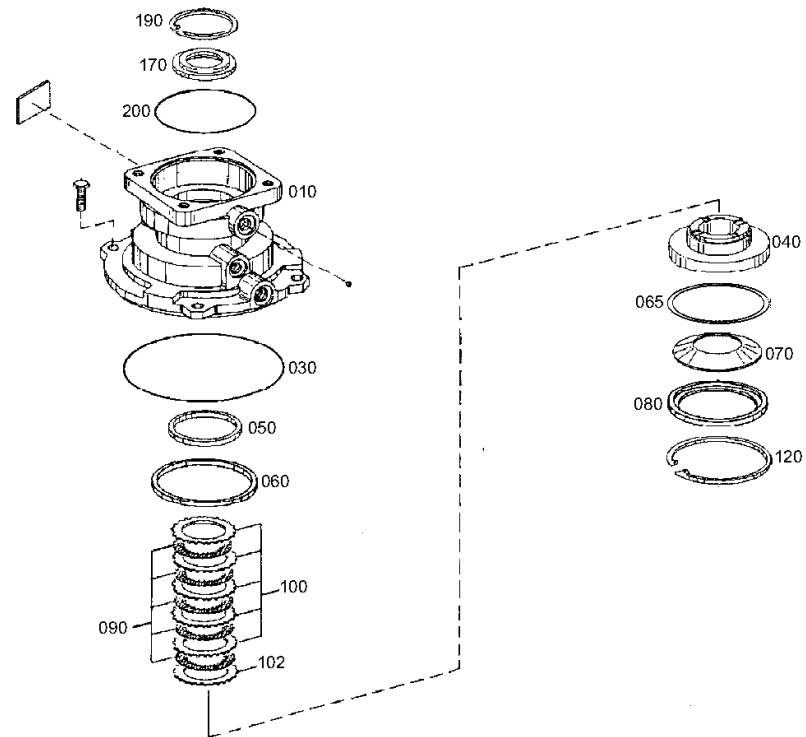
Materialnummer: 4145.001.011

Bildtafel: 414510901000

Material-Baugruppen-Nummer: 4145.109.010



DR 250 /  
BREMSE





# Bildtafel

Seite 1 von 1

Materialnummer: 4145.001.011

Bildtafel: 414510940300

Material-Baugruppen-Nummer: 4145.109.403



DR 250 /  
BREMSE

