



Ersatzteilkatalog

DR 140

Materialnummer: 4145.003.018

Tagesdatum: 21.06.2016

ZF Friedrichshafen AG
Hauptverwaltung
80038 Friedrichshafen
Deutschland

Telefon: +49 7541 77-0

Telefax: +49 7541 77-908000

www.zf.com

zuständiges Werk:
Passau

Hinweise zum Ersatzteilkatalog



Aufbau eines Ersatzteilkataloges

- Deckblatt
- Technisches Deckblatt (bei SDM Ausdruck)
- Bildtafelübersicht
- Bildtafel
- zugehörige Stückliste
- nächste Bildtafel
- zugehörige Stückliste
- ...

Bildtafel und Stückliste



Bildtafelübersicht

Bildtafel Figure	Sachnummer Product number	Benennung (Description)	Technische Info Technical info	Description (Benennung)	Menge Quantity	Einheit Unit
068.08.17	1316.170.001	AUSLEGER	WL	SHIFT TURRET	1	Stk
068.08.06	1316.170.031	DECKEL	WL*H-H *VM	COVER	1	Stk
068.08.14	1316.170.808	DECKEL	WL*AUSL+GEH*H-H*HF160N	COVER	1	Stk
08	1316.170.441	ANSCHLUSSTEILE	WL*NG-VORB*RG-SCHL*168N *BAJONETT	CONNECTING PARTS	1	Stk

eine "Lücke" bedeutet, dass es für diese Baugruppe keine eigene Bildtafel gibt
die Teile dieser Baugruppe sind auf den Bildtafeln mit derselben Mittelnummer dargestellt

1 Positionen mit Unterpositionen

Pos.	Sachnummer Product number	Benennung (Description)	Technische Info Technical info	Description (Benennung)	Menge Quantity	Einheit Unit
0370	1315.201.054	RUECKLAUFBOLZEN	KPL.16S151*SG*L= 79	REV.IDLER SHAFT	1	Stk
/0120	0631.329.293	SPANNSTIFT		SLOT. PIN	1	Stk

Positionen mit "/" sind die einzelnen Positionen einer Komplettierung
siehe Beispiel: Position 0370 enthält einen Spannstift, mit der Position /0120

2 Normteilkombinationen

Pos.	Sachnummer Product number	Benennung (Description)	Technische Info Technical info	Description (Benennung)	Menge Quantity	Einheit Unit
0630		VERSCHL.SCHR.		SCREW PLUG	1	Stk
	0636.302.067	VERSCHL.SCHR.		SCREW PLUG	1	Stk
	0634.801.249	DICHTRING	A 26 X 31	SEALING RING	1	Stk

in der Stückliste werden die Bestandteile der Normteilkombination angezeigt

3 Darstellung Positionsnummer auf der Bildtafel und in der Stückliste

01.620 - auf der Bildtafel Die 01 bezieht sich auf die Baugruppe, in der die Position sich befindet. Sie wird aus programmtechnischen Gründen in der Bildtafel angezeigt.

0620 - in der Stückliste

Pos.	Sachnummer Product number	Benennung (Description)	Technische Info Technical info	Description (Benennung)	Menge Quantity	Einheit Unit
0620	0732.040.736	DRUCKFEDER		COMPRESSION SPRING	1	Stk

4 *-Positionen

Positionen mit einem * sind optional, d.h. sie sind nicht zwingend in der Stückliste
Der folgende Hinweis ist auf den Bildtafeln abgebildet

je nach Stücklistenausführung
depending on spec. number
* suivant la nomenclature
secondo la distinta base

5 Gestrichelt dargestellte Teile

Teile, die auf einer Bildtafel gestrichelt dargestellt werden, dienen lediglich zur Orientierung der anderen Teile

Technisches Deckblatt

Seite 1 von 1

Materialnummer: 4145.003.018



DR 140 /

Pos.-Nr.	Informationen	Anderungsnummer
	KUNDE: EDC	
	IDENT-NR: 152-7375	
	FAHRZEUGDATEN:	
	DATENBLATT: 4145 701 001	
	HYDR. MOTOR: A2FM28	
	WELLENENDE: W30X2	
	ANTR. DREHZAHL: MAX.3000 1/MIN	
	ZAEHNEZAHL: RITZEL=11	
	MODUL: 10,0	
	AGGREGATBESCHREIBUNG:	
	TYP: DR 140	
	UEBERSETZUNG: 32,84	
	FETTFUELLUNG: 0,08 KG	
	GLISSANDO 283 EP2 LF	
	BREMSE:	
	LAM.BR.FEDERDR.HYDR.GELUEFT.BR.ANSCHL.EXT.	
	BREMSMOMENT: CA.6400 NM	
	LUEFTDRUCK: MIN.:18BAR MAX:35BAR	
	ZEICHNUNGEN:	
	SCHNITTZEICHNUNG: 4145 003 019	
	EINBAUZEICHNUNG: 4145 603 006	
	PFLICHTENHEFT: 4145 700 010	
	PRUEFANWEISUNG: 4145 760 003	
	MONTAGEHINWEIS:	
	EINSTELLANWEISUNG: 4145 700 007	
	OELFUELLUNG: NEIN	
	OELSORTE: TE ML 07	
	GESAMT-TROCKENMASSE: 62 KG	
	FARBE:	

Baugruppenübersicht

Seite 1 von 1

Materialnummer: 4145.003.018



DR 140 /

Bildtafel	Pos.-Nr.	Material-Nr.	Benennung	Menge	Änd.-Nr.	Techn. Info.
4145102006 00	30	4145.102.008	ANTRIEB	1		
4145103014 00	50	4145.103.014	ABTRIEB	1		
4145103407 00	55	4145.103.407	ABTRIEB	1		
4145109008 00	170	4145.109.008	BREMSE	1		
4145109400 00	175	4145.109.400	BREMSE	1		

Bildtafel

Seite 1 von 1

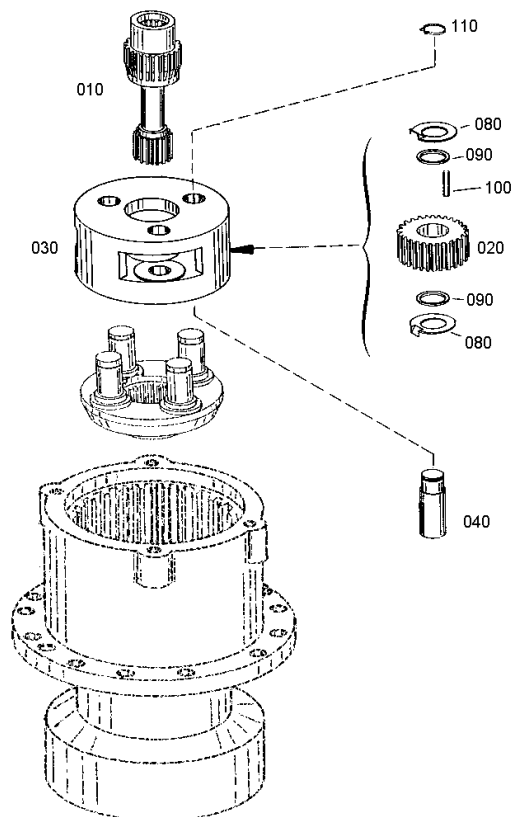
Materialnummer: 4145.003.018

Bildtafel: 414510200600

Material-Baugruppen-Nummer: 4145.102.008



DR 140 /
ANTRIEB



Bildtafel

Seite 1 von 1

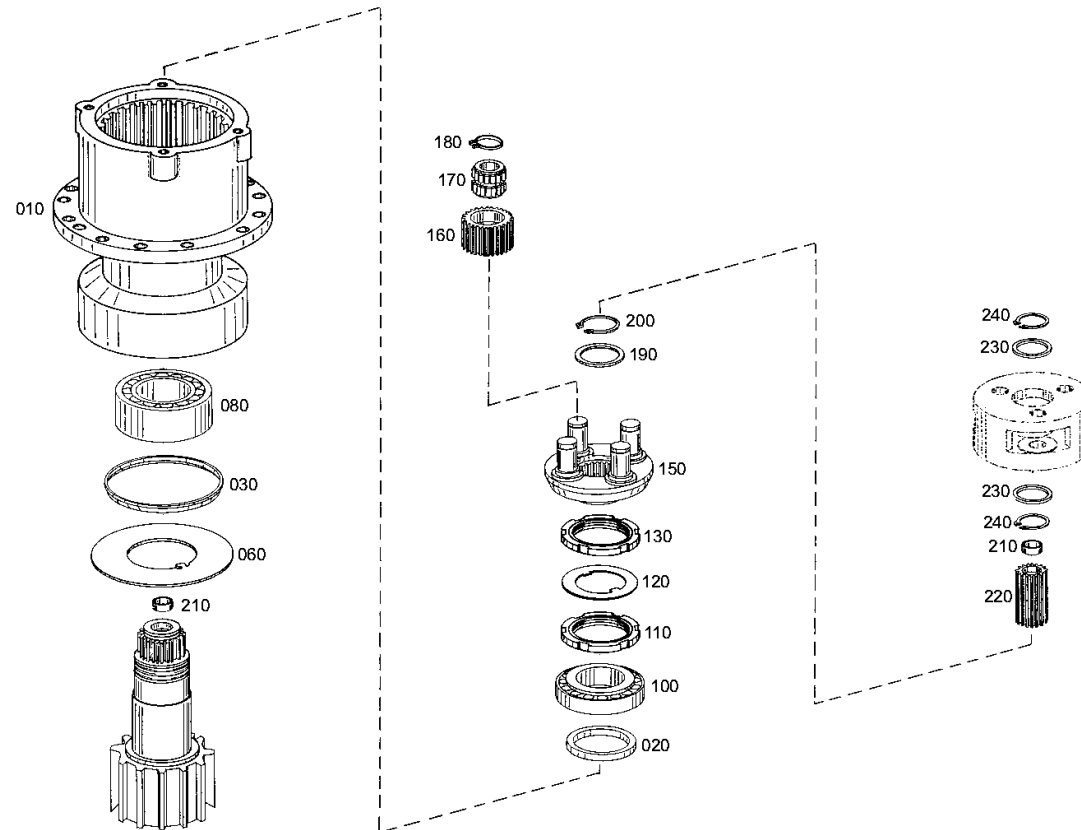
Materialnummer: 4145.003.018

Bildtafel: 414510301400

Material-Baugruppen-Nummer: 4145.103.014



DR 140 /
ABTRIEB



Bildtafel

Seite 1 von 1

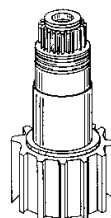
Materialnummer: 4145.003.018

Bildtafel: 414510340700

Material-Baugruppen-Nummer: 4145.103.407



DR 140 /
ABTRIEB



050

Bildtafel

Seite 1 von 1

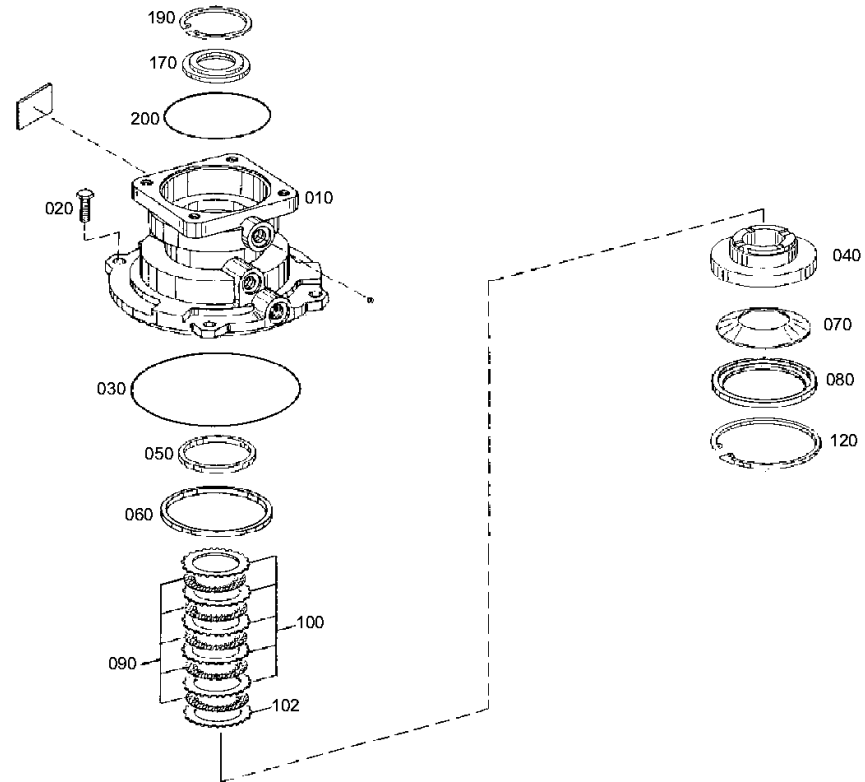
Materialnummer: 4145.003.018

Bildtafel: 414510900800

Material-Baugruppen-Nummer: 4145.109.008



DR 140 /
BREMSE



Bildtafel

Seite 1 von 1

Materialnummer: 4145.003.018

Bildtafel: 414510940000

Material-Baugruppen-Nummer: 4145.109.400



DR 140 /
BREMSE

