



# Ersatzteilkatalog

5 HP 602 C

Materialnummer: 4149.063.025

Tagesdatum: 19.03.2015

ZF Friedrichshafen AG  
Hauptverwaltung  
80038 Friedrichshafen  
Deutschland

Telefon: +49 7541 77-0

Telefax: +49 7541 77-908000

[www.zf.com](http://www.zf.com)

zuständiges Werk:  
Friedrichshafen

# Hinweise zum Ersatzteilkatalog



## Aufbau eines Ersatzteilkataloges

- Deckblatt
- Technisches Deckblatt (bei SDM Ausdruck)
- Bildtafelübersicht
- Bildtafel
- zugehörige Stückliste
- nächste Bildtafel
- zugehörige Stückliste
- ...

## Bildtafel und Stückliste



## Bildtafelübersicht

Bildtafel Figure	Sachnummer Product number	Benennung (Description)	Technische Info Technical info	Description (Benennung)	Menge Quantity	Einheit Unit
068.08.17	1316.170.001	AUSLEGER	WL	SHIFT TURRET	1	Stk
068.08.06	1316.170.031	DECKEL	WL*H-H *VM	COVER	1	Stk
068.08.14	1316.170.808	DECKEL	WL*AUSL+GEH*H-H*HF160N	COVER	1	Stk
08	1316.170.441	ANSCHLUSSTEILE	WL*NG-VORB*RG-SCHL*168N *BAJONETT	CONNECTING PARTS	1	Stk

eine "Lücke" bedeutet, dass es für diese Baugruppe keine eigene Bildtafel gibt  
die Teile dieser Baugruppe sind auf den Bildtafeln mit derselben Mittelnummer dargestellt

### 1 Positionen mit Unterpositionen

Pos.	Sachnummer Product number	Benennung (Description)	Technische Info Technical info	Description (Benennung)	Menge Quantity	Einheit Unit
0370	1315.201.054	RUECKLAUFBOLZEN	KPL.16S151*SG*L= 79	REV.IDLER SHAFT	1	Stk
/0120	0631.329.293	SPANNSTIFT		SLOT. PIN	1	Stk

Positionen mit "/" sind die einzelnen Positionen einer Komplettierung  
siehe Beispiel: Position 0370 enthält einen Spannstift, mit der Position /0120

### 2 Normteilkombinationen

Pos.	Sachnummer Product number	Benennung (Description)	Technische Info Technical info	Description (Benennung)	Menge Quantity	Einheit Unit
0630		VERSCHL.SCHR.		SCREW PLUG	1	Stk
	0636.302.067	VERSCHL.SCHR.		SCREW PLUG	1	Stk
	0634.801.249	DICHTRING	A 26 X 31	SEALING RING	1	Stk

in der Stückliste werden die Bestandteile der Normteilkombination angezeigt

### 3 Darstellung Positionsnummer auf der Bildtafel und in der Stückliste

01.620 - auf der Bildtafel Die 01 bezieht sich auf die Baugruppe, in der die Position sich befindet. Sie wird aus programmtechnischen Gründen in der Bildtafel angezeigt.

0620 - in der Stückliste

Pos.	Sachnummer Product number	Benennung (Description)	Technische Info Technical info	Description (Benennung)	Menge Quantity	Einheit Unit
0620	0732.040.736	DRUCKFEDER		COMPRESSION SPRING	1	Stk

### 4 \*-Positionen

Positionen mit einem \* sind optional, d.h. sie sind nicht zwingend in der Stückliste  
Der folgende Hinweis ist auf den Bildtafeln abgebildet

je nach Stücklistenausführung  
depending on spec. number  
\* suivant la nomenclature  
secondo la distinta base

### 5 Gestrichelt dargestellte Teile

Teile, die auf einer Bildtafel gestrichelt dargestellt werden, dienen lediglich zur Orientierung der anderen Teile

# Technisches Deckblatt

Seite 1 von 2

Materialnummer: 4149.063.025



5 HP 602 C /

Pos.-Nr.	Informationen	Anderungsnummer
001	Einsatzfall -----	
002	Kunde Scania CV AB	
003	Stadt Soedertaelje	
004	DUNS 35-421-2656	
005	Produktbeschreibung -----	
006	SAUBERKEIT SKALENZAHL 1 20	
007	SAUBERKEIT SKALENZAHL 2 14	
008	SAUBERKEIT VORSCHRIFT ZFN 5015	
009	ANBAU GETRIEBE ANGEFLANSCHT	
013	UEBERSETZUNG NIEDRIGSTER GANG 3.43	
014	UEBERSETZUNG HOECHSTER GANG .83	
015	UEBERSETZUNG 1G 3.43	
016	UEBERSETZUNG 2G 2.01	
017	UEBERSETZUNG 3G 1.42	
018	UEBERSETZUNG 4G 1	
019	UEBERSETZUNG 5G .83	
020	UEBERSETZUNG 1G RUECKWAERTS 4.84	
022	AUSFUEHRUNG SCHALTUNG NBS	
023	HAUPTDRUCK WK GEOEFFNET 22 bar	
024	HAUPTDRUCK WK GESCHLOSSEN 13 bar	
025	AUSFUEHRUNG ABTRIEB KOAXIAL	
030	ZAEHNEZAHL ZAEHLSCHEIBE ABTR 30	
031	UEBERSETZUNG N ABTR/N IMPULS 1	
035	AUSFUEHRUNG ABTRIEBSFLANSCH HA YOKE	
037	AUSF RETARDERANSTEUERUNG ELEKTRISCH	
038	BREMSMOMENT MAX 1500 Nm	
039	ABTR.DREHZAHL BEI MAX BREMSMOM 1900 1/min	
040	ANBAULAGE WAERMETAUSCHER HINTEN	
042	AUSFUEHRUNG OELWANNE TIEF	
044	HOEHE OELEINFUELLROHR 192 mm	
045	CODIERUNG OELEINFUELLROHR K01	
048	AUSFUEHRUNG WANDLER W390	
050	WANDLERKENNUNG TPC 487 Nm	

# Technisches Deckblatt

Seite 2 von 2

Materialnummer: 4149.063.025



5 HP 602 C /

Pos.-Nr.	Informationen	Anderungsnummer
051	DREHZAHL WANDLERPUM.BEI M MAX 1000 1/min	
052	WANDLERKENNUNG $\mu$ 1.98	
053	SCHALTMOMENT WANDLERKUPPL MAX 1250 Nm	
054	DICKE TELLERFEDER WANDLER 4.46 mm	
055	EINSTELLMASS MOTORANSCHLUSS 81.25 mm	
056	D-LOCHKREIS WANDLERMEMBRANE 380 mm	
057	BETRIEBSSPANNUNG 24 V	
058	ANZAHL POLE BETRIEBSSPANNUNG 2	
059	IMPULSZAHL IMP.GEBER GETR H70 6 IMP/U	
060	AUSF IMPULSGEBER GETRIEBE H70 VORBEREITET	
061	SCHUTZKAPPE IMP.GEBER GETR H70 n	
080	OELMENGE GETRIEBE 20 dm <sup>3</sup>	
083	OELSORTE ZULAESSIG NACH TE-ML14	
084	FARBE KEINE	
087	CODIERUNG AUSSENKONSERVIERUNG KA2	
088	UMFANG AUSSENKONSERVIERUNG T	
089	CODIERUNG INNENKONSERVIERUNG KI1	
090	KONSERVIERUNGSVORSCHRIFT ZFN 916	
103	Fremdnummer -----	
104	Scania CV AB 1527474	

# Baugruppenübersicht

Seite 1 von 1

Materialnummer: 4149.063.025



5 HP 602 C /

Bildtafel	Pos.-Nr.	Material-Nr.	Benennung	Menge	Änd.-Nr.	Techn. Info.
004.01.09-1	110	4139.101.533	GETR.GEHAUSE	1		
004.04.42-1	210	4149.110.005	DECKPLATTE	1		
004.04.86-1	214	4149.110.802	OELVERSORGUNG	1		
004.04.20-1	900	4149.110.130	OELVERSORGUNG	1		
004.07.08-1	220	4139.120.011	RETARDER	1		
004.07.43-1	230	4149.120.404	RETARDERVENTIL	1		
004.07.81-1	236	4149.120.800	RETARDER	1		
004.07.20-1	910	4149.120.003	RETARDER	1		
004.10.04-1	900	4139.133.221	SCHALTGETRIEBE	1		
004.10.03-1	904	4149.133.012	PLANETENTRIEB	1		
004.13.04-1	910	4149.170.018	KUPPLUNG	1		
	KIT	1499.298.177	GETEILTER RING	1		
004.14.02-1	920	4149.171.005	BREMSE	1		
004.15.03-1	930	4149.172.016	BREMSE	1		
004.16.07-1	940	4149.173.017	BREMSE	1		
004.20.55-1	300	4149.103.235	ABTRIEB	1		
095.20.62-1	310	4139.103.875	ABTRIEB	1		
004.48.17-1	400	4149.106.096	SCHALTSTEUERUNG	1		
004.48.81-1	410	4149.106.804	SCHALTSTEUERUNG	1		
004.56.40-1	450	4139.131.047	OELMESSTEILE	1		
004.56.07-1	460	4149.131.002	OELWANNE	1		
004.56.13-1	470	4139.131.101	FILTER	1		
004.56.69-1	478	4139.131.815	SCHILD	1		
004.59.07-1	480	4149.134.056	WANDLER	1		
004.59.80-1	488	4139.134.806	WANDLER	1		
004.90.99-1	38	4149.147.800	WAERMETAUSCHER	1		
004.90.34-1	550	4149.147.038	WAERMETAUSCHER	1		
	KIT	1499.298.177	GETEILTER RING	1		
	KIT	4139.298.071	FILTER	1		
	KIT	4139.298.038	FILTER	1		
004.R0.01-1	KIT	4139.298.936	FILTER	1		

# Bildtafel

Seite 1 von 1

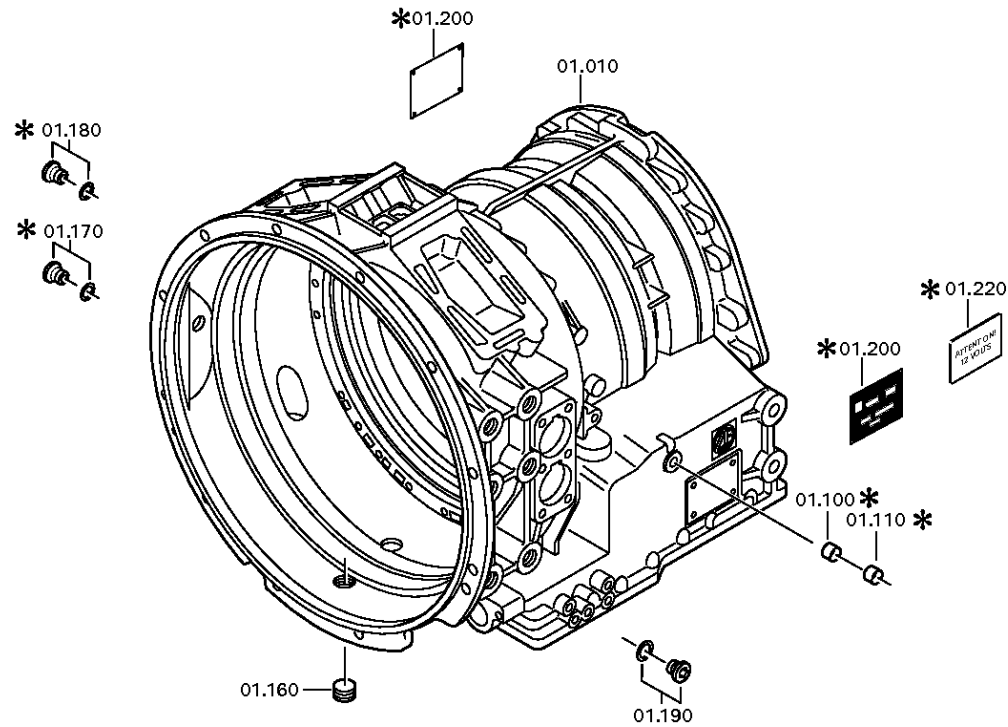
Materialnummer: 4149.063.025

Bildtafel: 004.01.09-1

Material-Baugruppen-Nummer: 4139.101.533



5 HP 602 C /  
GETR.GEHAUESE



# Bildtafel

Seite 1 von 3

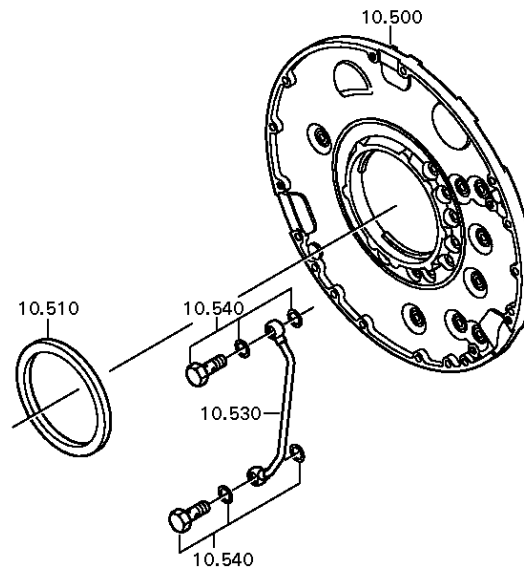
Materialnummer: 4149.063.025

Bildtafel: 004.04.42-1

DECKPLATTE



5 HP 602 C /  
DECKPLATTE



# Bildtafel

Seite 2 von 3

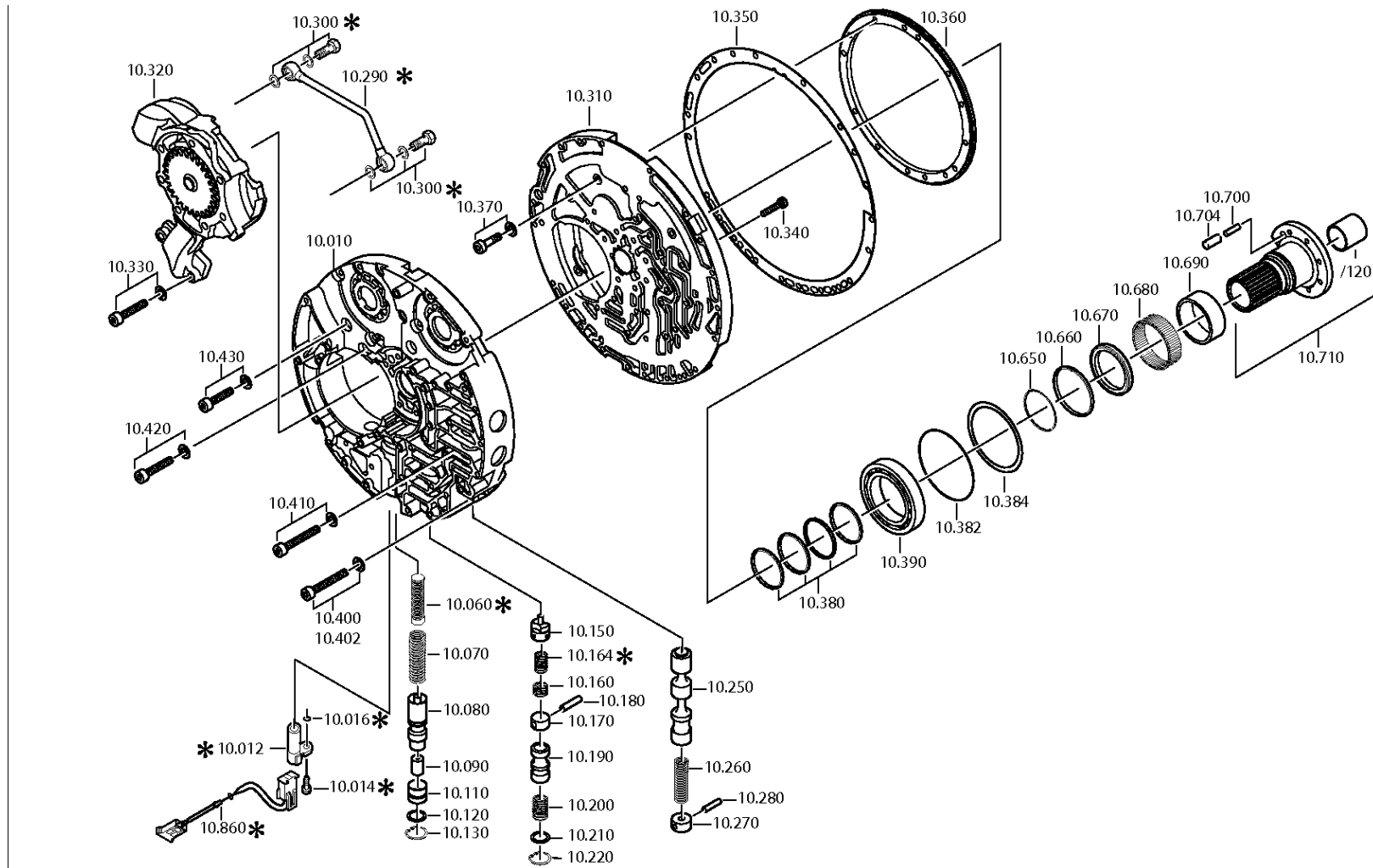
Materialnummer: 4149.063.025

Bildtafel: 004.04.20-1

DECKPLATTE



5 HP 602 C /  
DECKPLATTE





# Bildtafel

Seite 3 von 3

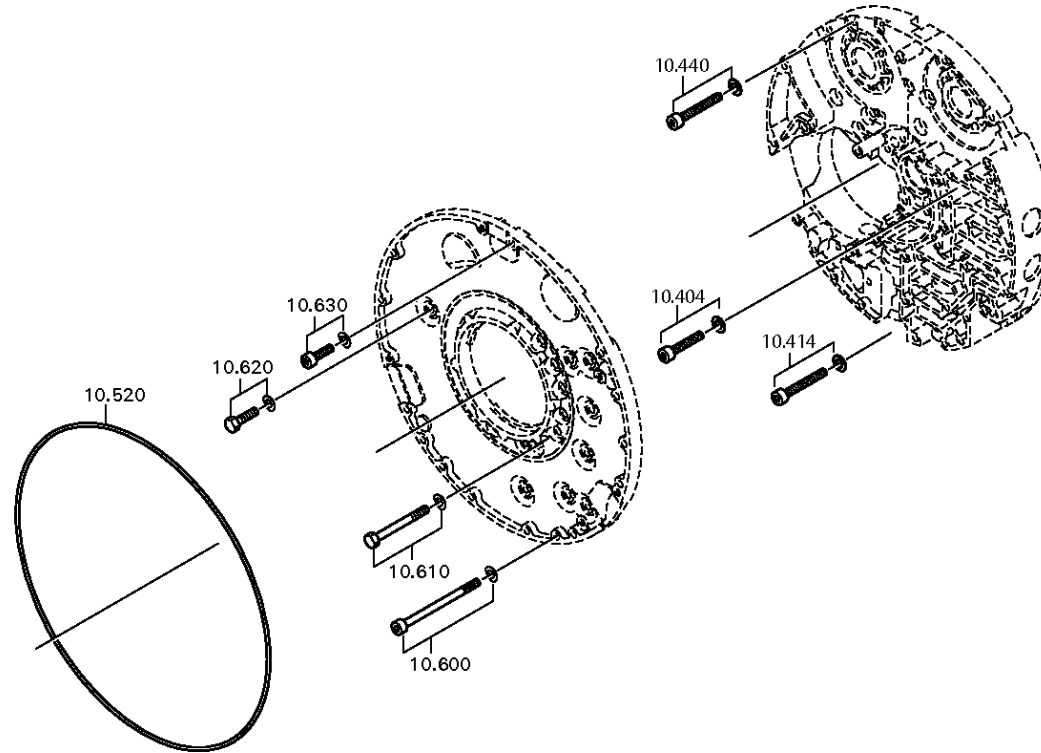
Materialnummer: 4149.063.025

Bildtafel: 004.04.86-1

DECKPLATTE



5 HP 602 C /  
DECKPLATTE



# Bildtafel

Seite 1 von 4

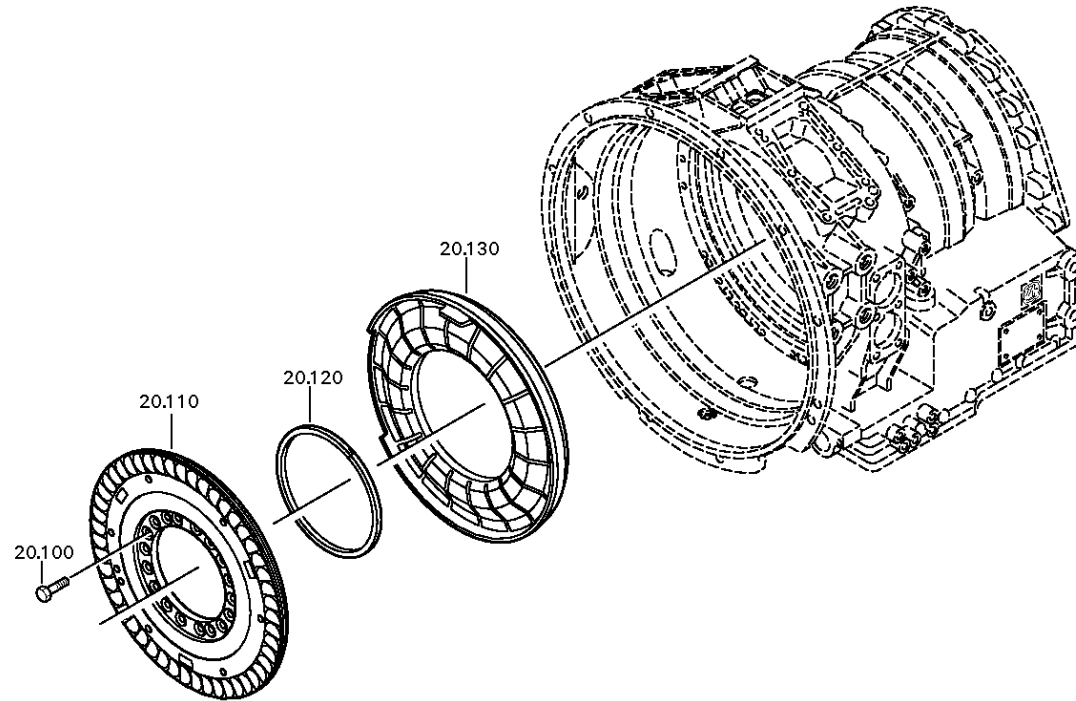
Materialnummer: 4149.063.025

Bildtafel: 004.07.08-1

RETARDER



5 HP 602 C /  
RETARDER



# Bildtafel

Seite 2 von 4

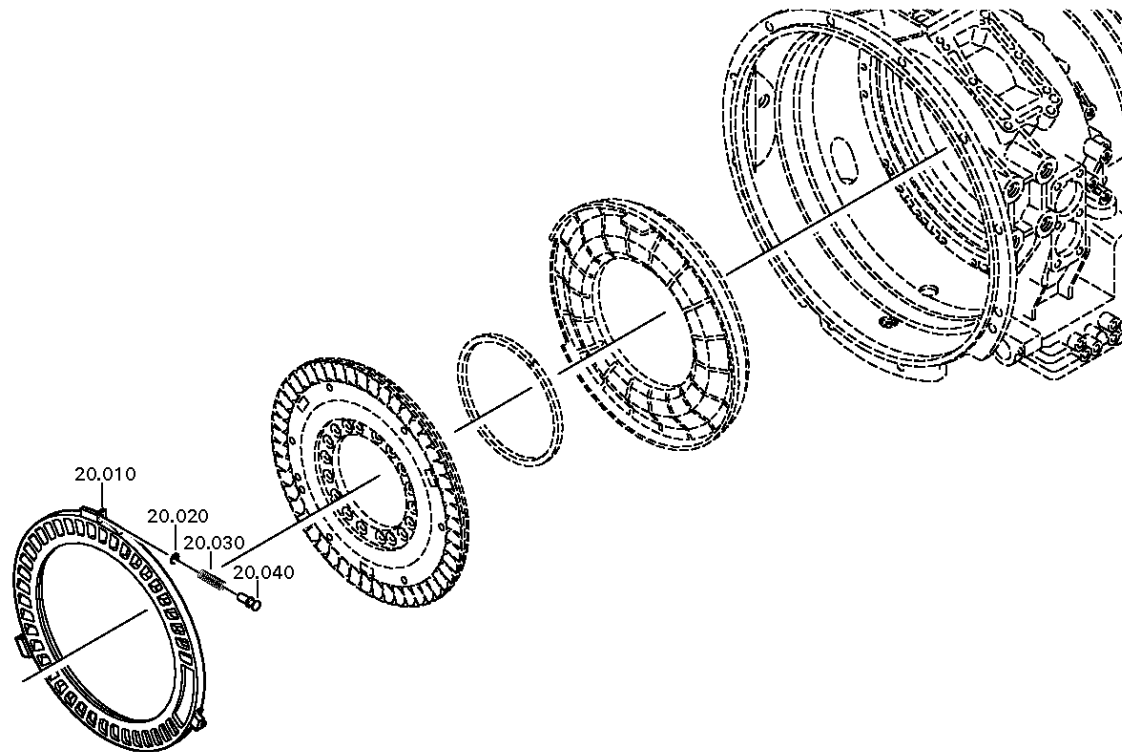
Materialnummer: 4149.063.025

Bildtafel: 004.07.20-1

RETARDER



5 HP 602 C /  
RETARDER



# Bildtafel

Seite 3 von 4

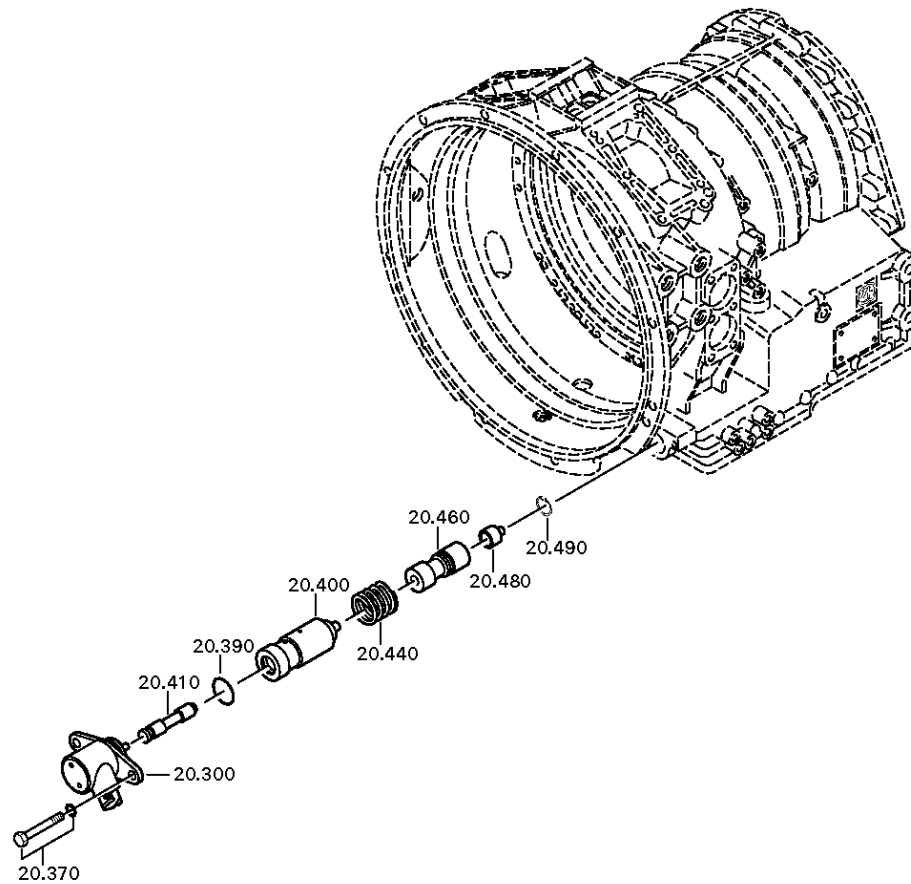
Materialnummer: 4149.063.025

Bildtafel: 004.07.43-1

RETARDER



5 HP 602 C /  
RETARDER



# Bildtafel

Seite 4 von 4

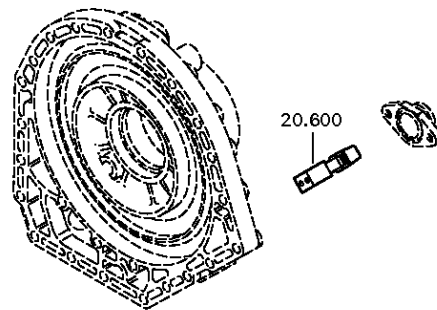
Materialnummer: 4149.063.025

Bildtafel: 004.07.81-1

RETARDER



5 HP 602 C /  
RETARDER



# Bildtafel

Seite 1 von 2

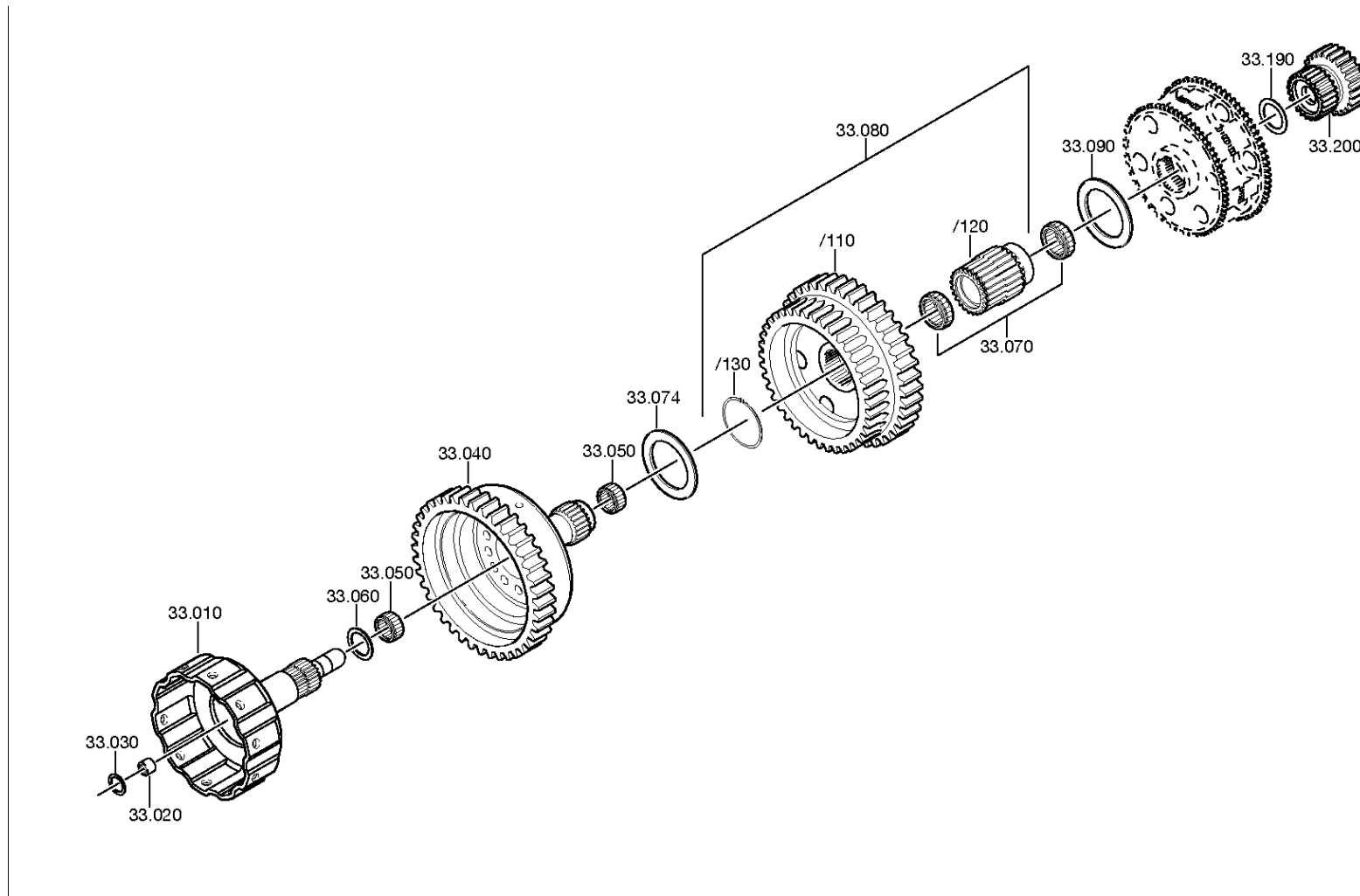
Materialnummer: 4149.063.025

Bildtafel: 004.10.04-1

SCHALTGETRIEBE



5 HP 602 C /  
SCHALTGETRIEBE



# Bildtafel

Seite 2 von 2

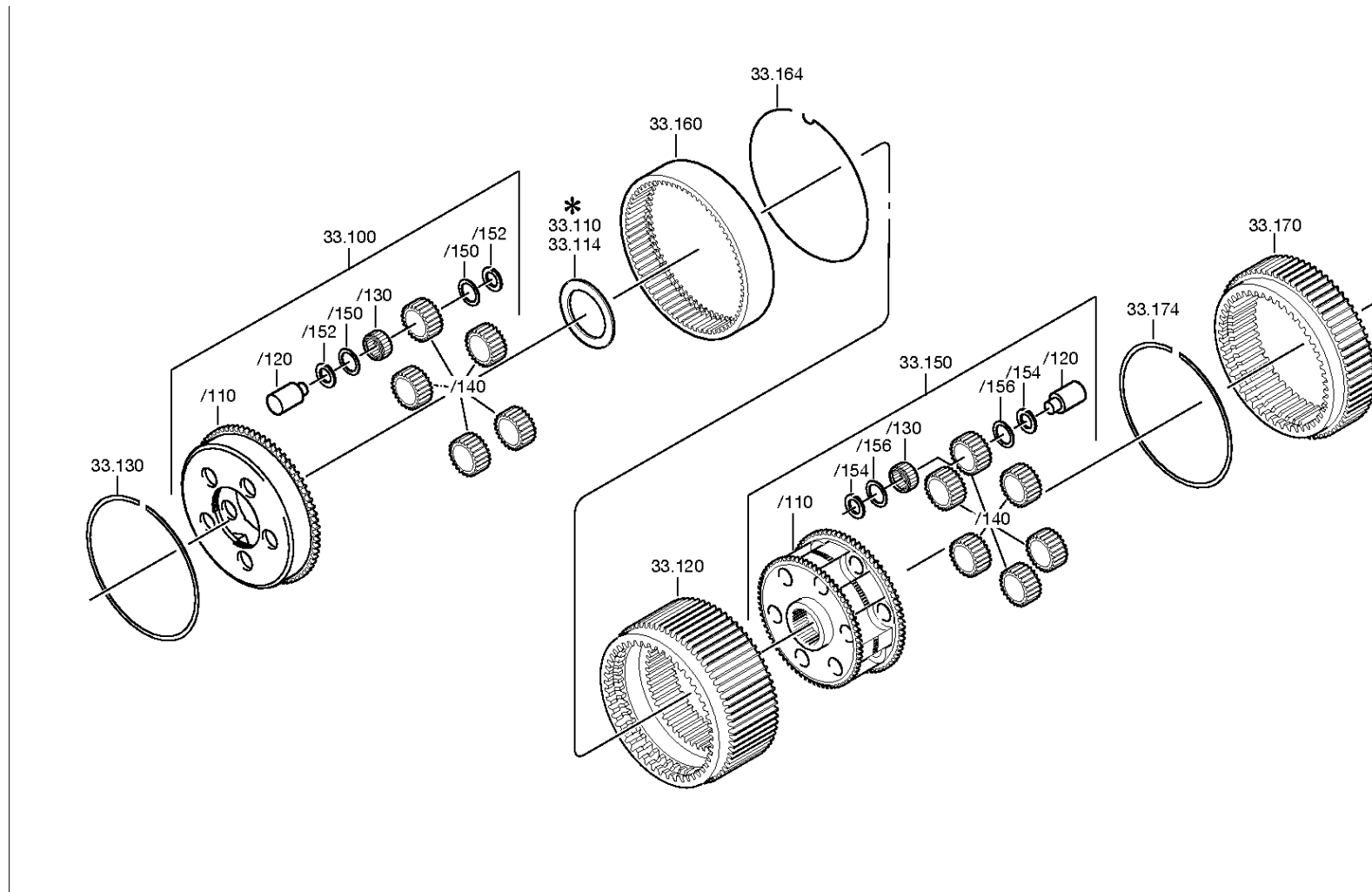
Materialnummer: 4149.063.025

Bildtafel: 004.10.03-1

SCHALTGETRIEBE



5 HP 602 C /  
SCHALTGETRIEBE



# Bildtafel

Seite 1 von 2

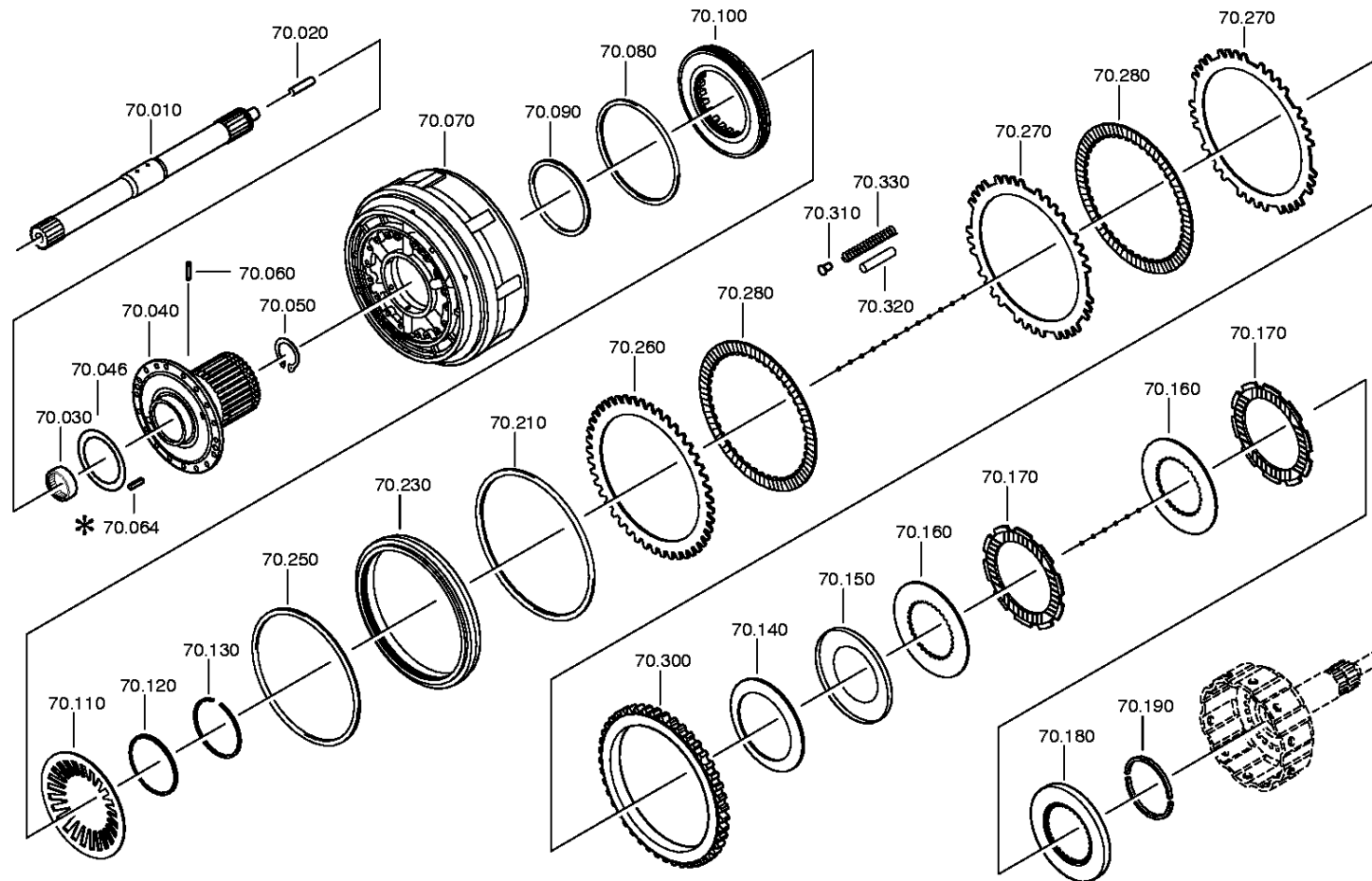
Materialnummer: 4149.063.025

Bildtafel: 004.13.04-1

Material-Baugruppen-Nummer: 4149.170.018



5 HP 602 C /  
KUPPLUNG





# Bildtafel

Seite 2 von 2

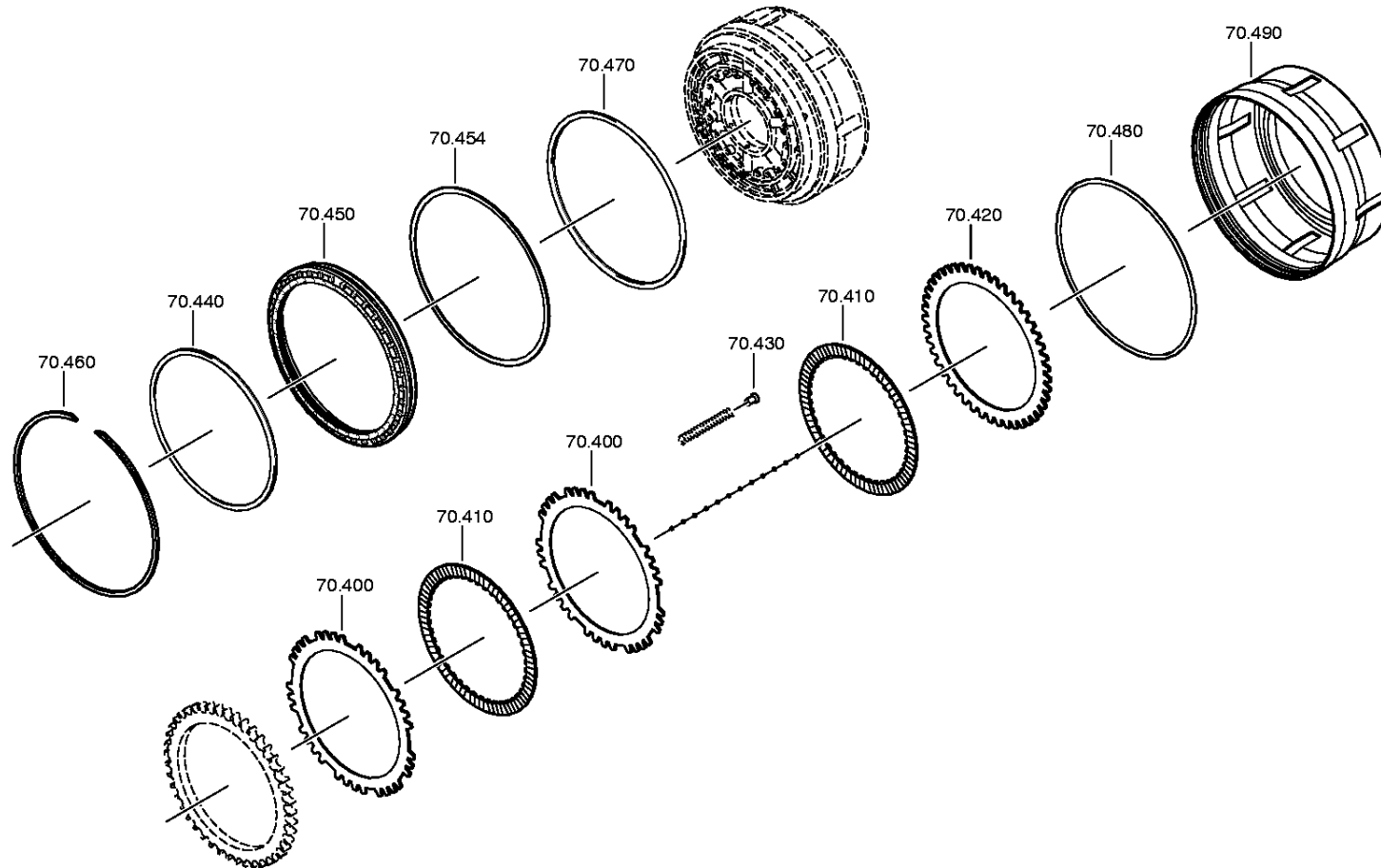
Materialnummer: 4149.063.025

Bildtafel: 004.13.04-2

Material-Baugruppen-Nummer: 4149.170.018



5 HP 602 C /  
KUPPLUNG



# Bildtafel

Seite 1 von 1

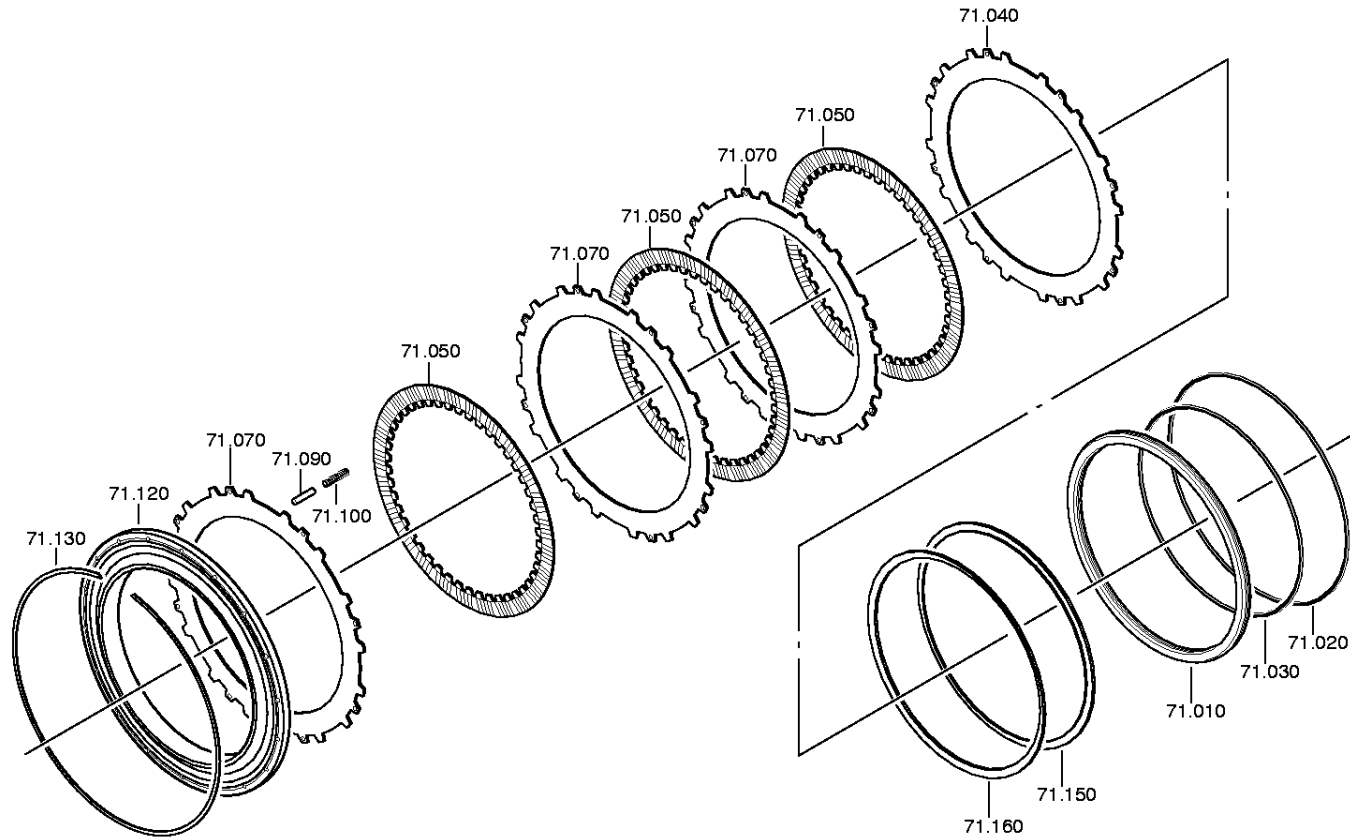
Materialnummer: 4149.063.025

Bildtafel: 004.14.02-1

Material-Baugruppen-Nummer: 4149.171.005



5 HP 602 C /  
BREMSE



# Bildtafel

Seite 1 von 1

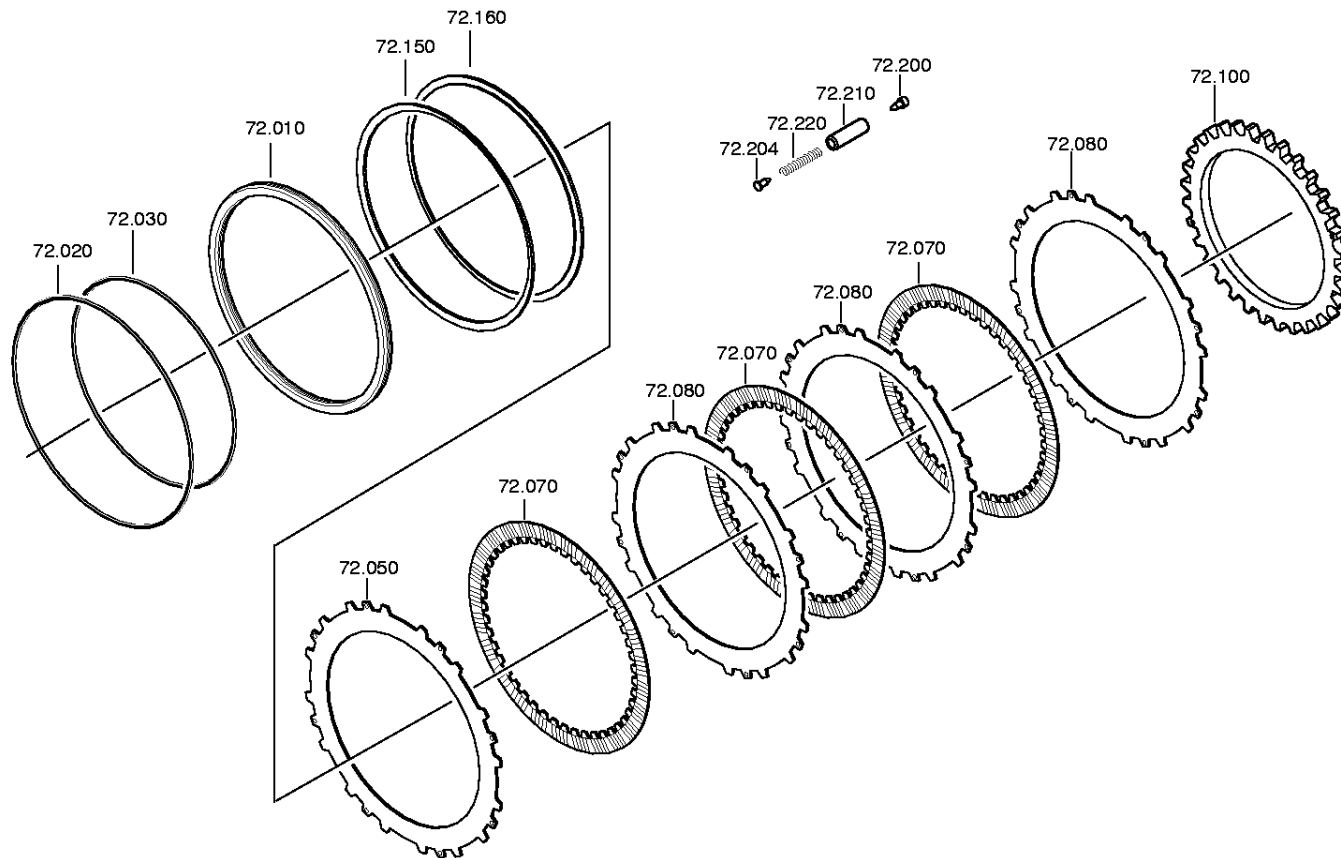
Materialnummer: 4149.063.025

Bildtafel: 004.15.03-1

Material-Baugruppen-Nummer: 4149.172.016



5 HP 602 C /  
BREMSE



# Bildtafel

Seite 1 von 1

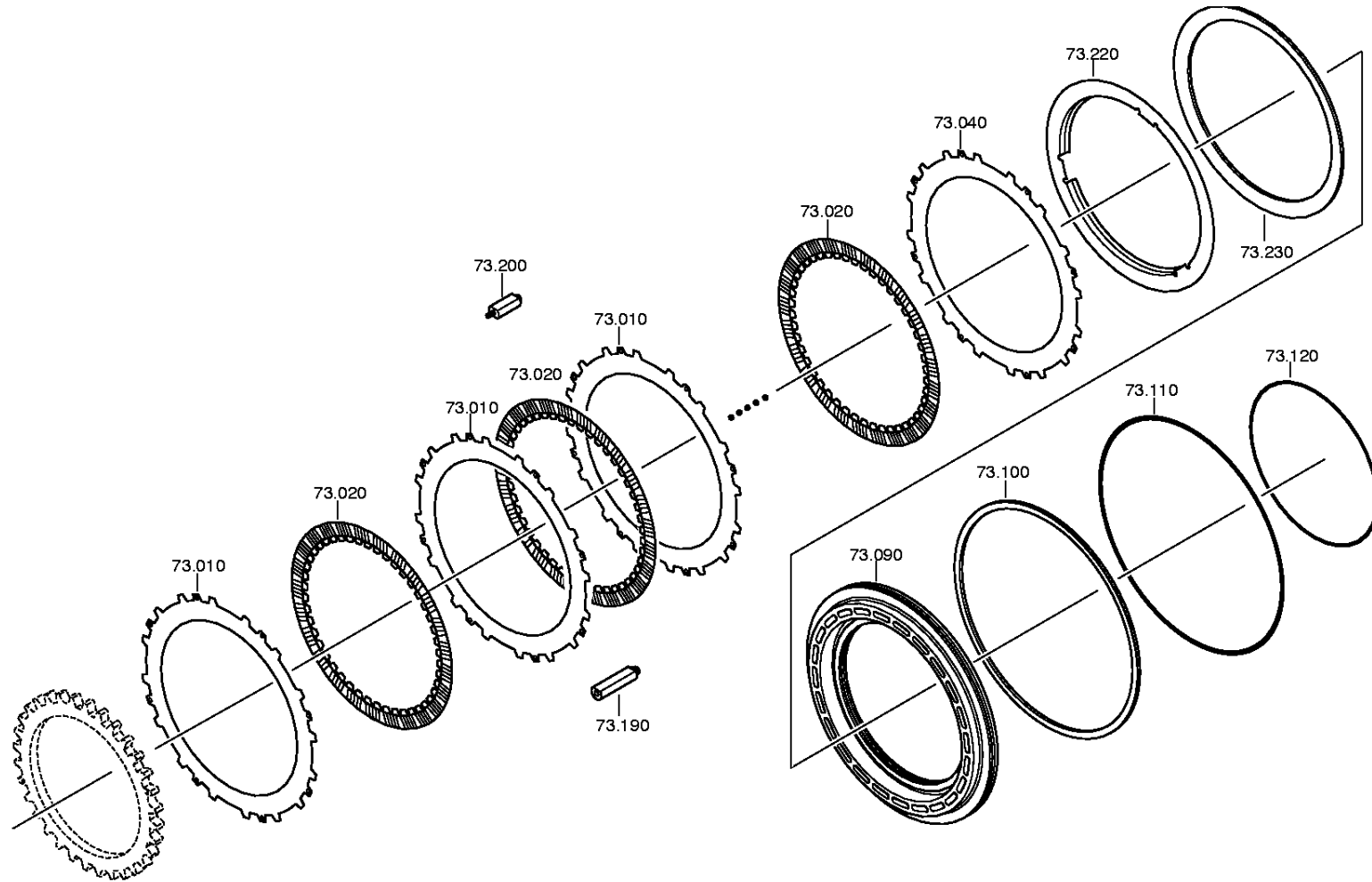
Materialnummer: 4149.063.025

Bildtafel: 004.16.07-1

Material-Baugruppen-Nummer: 4149.173.017



5 HP 602 C /  
BREMSE



# Bildtafel

Seite 1 von 2

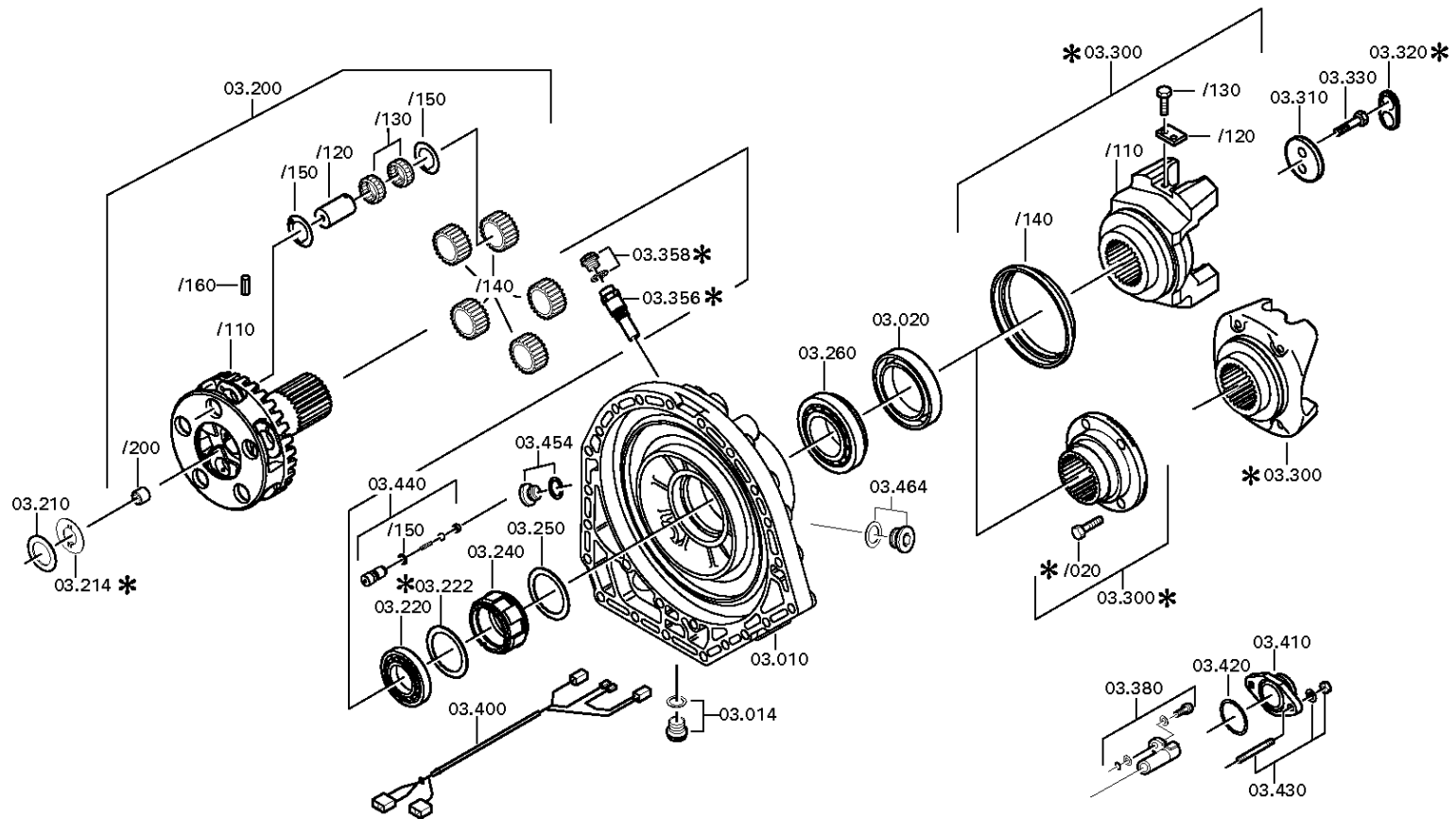
Materialnummer: 4149.063.025

Bildtafel: 004.20.55-1

ABTRIEB



5 HP 602 C /  
ABTRIEB



# Bildtafel

Seite 2 von 2

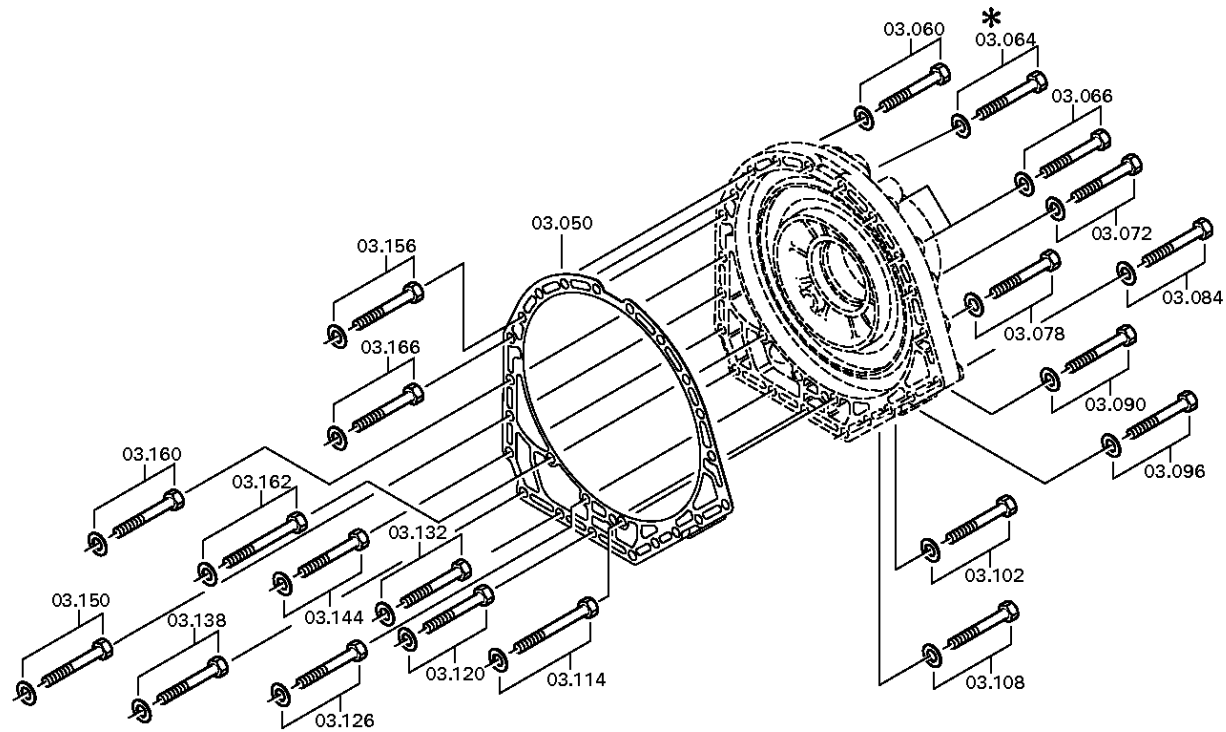
Materialnummer: 4149.063.025

Bildtafel: 095.20.62-1

ABTRIEB



5 HP 602 C /  
ABTRIEB



# Bildtafel

Seite 1 von 5

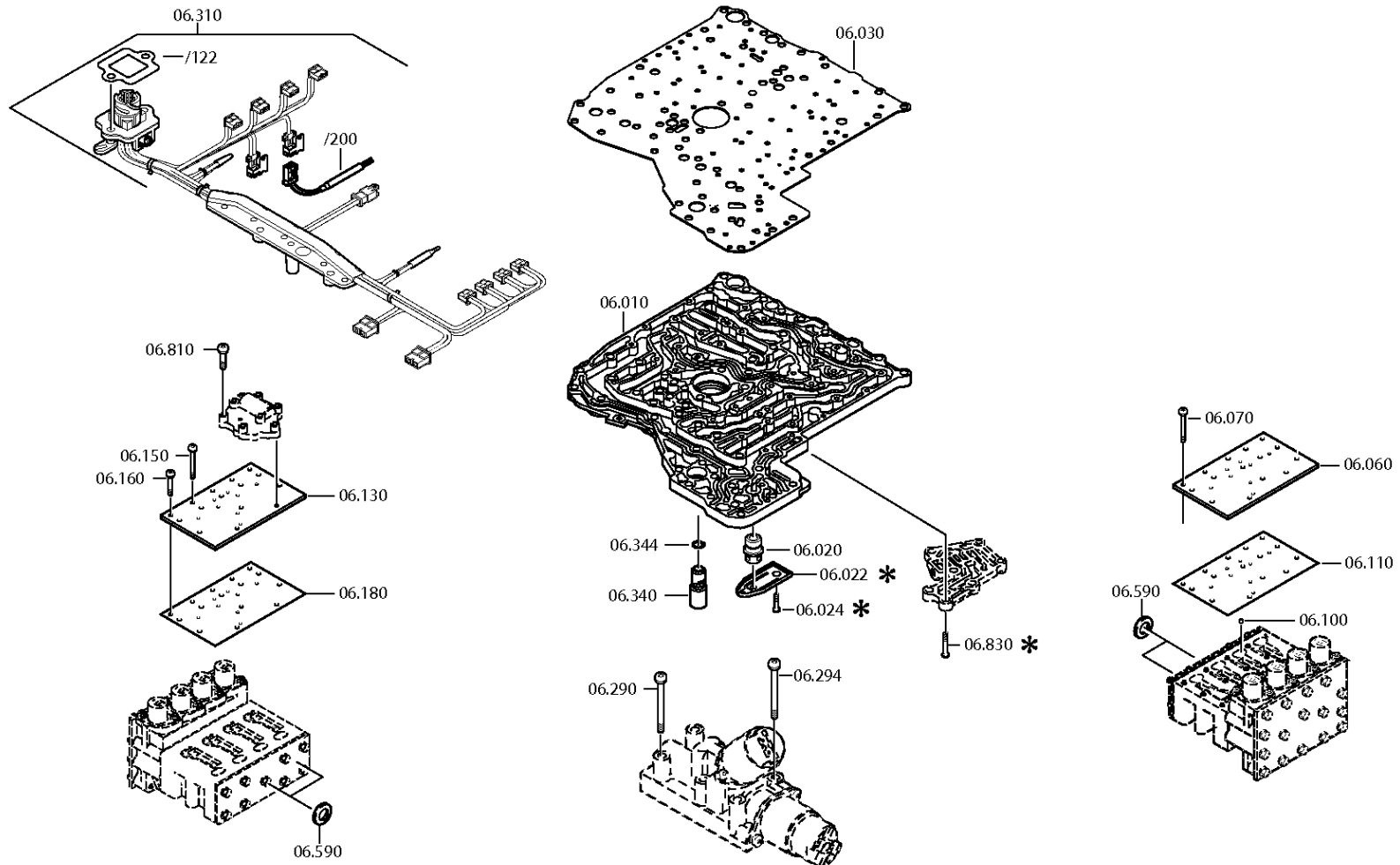
Materialnummer: 4149.063.025

Bildtafel: 004.48.17-1

SCHALTSTEUERUNG



5 HP 602 C /  
SCHALTSTEUERUNG



# Bildtafel

Seite 2 von 5

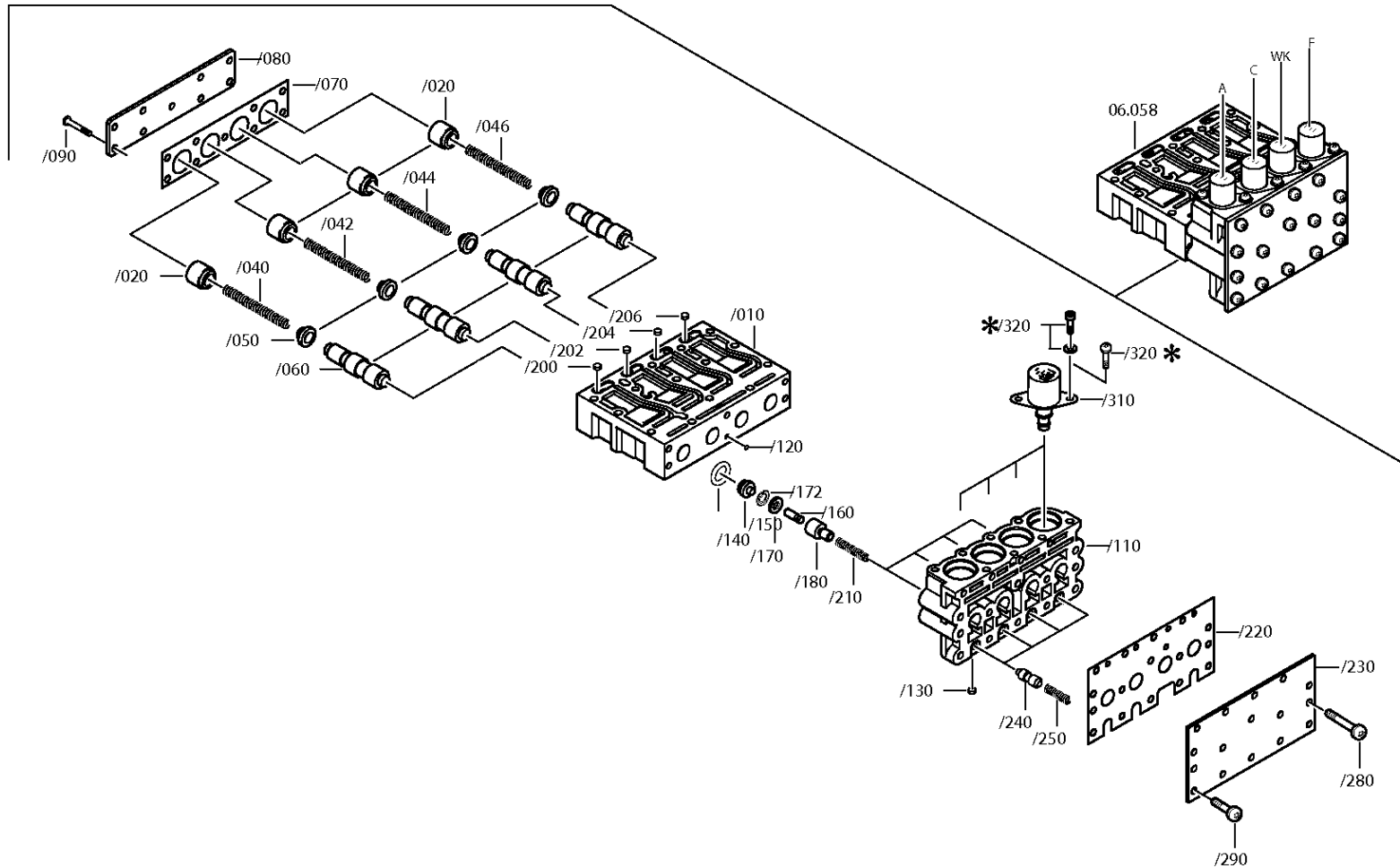
Materialnummer: 4149.063.025

Bildtafel: 004.48.17-2

SCHALTSTEUERUNG



5 HP 602 C /  
SCHALTSTEUERUNG





# Bildtafel

Seite 3 von 5

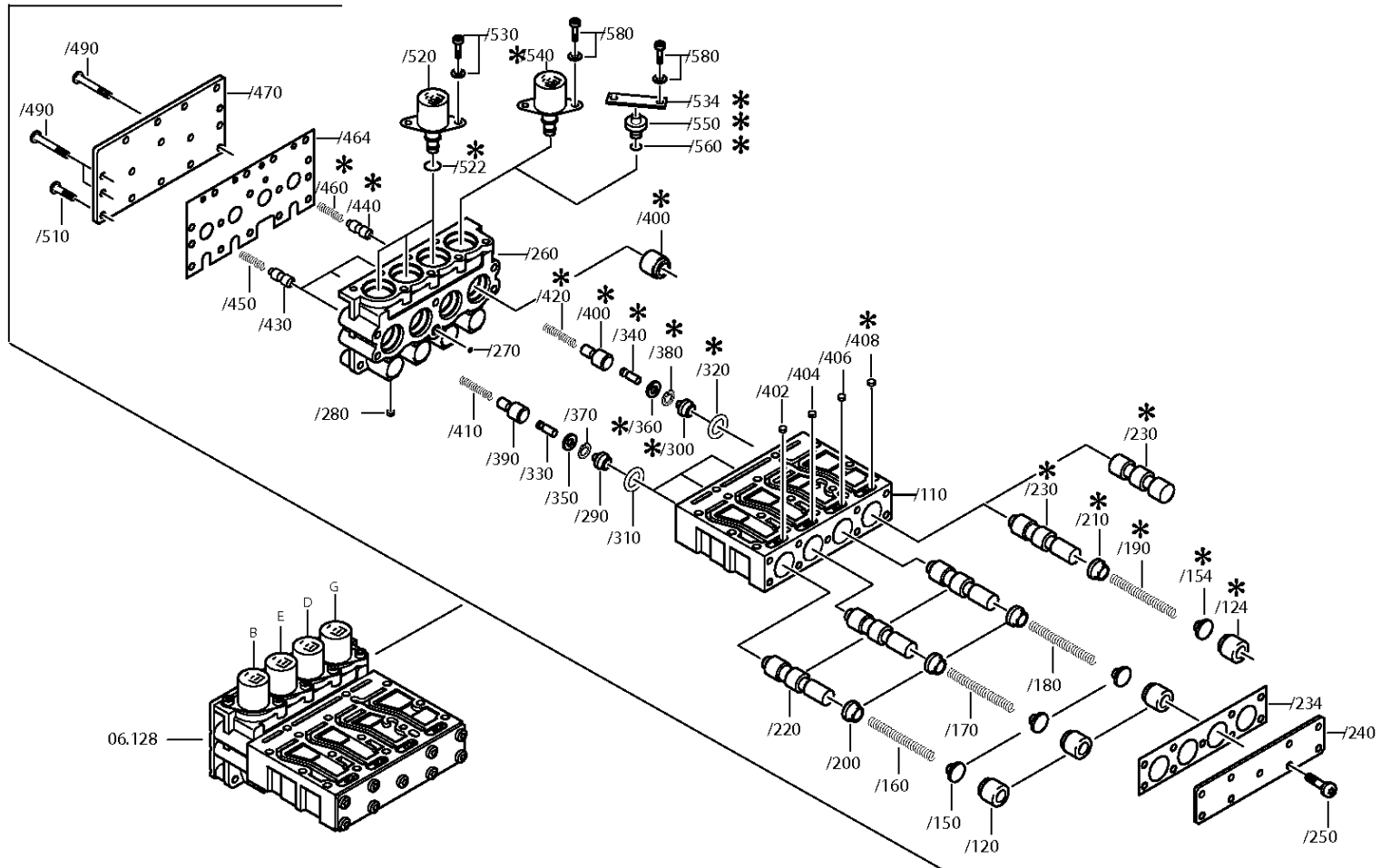
Materialnummer: 4149.063.025

Bildtafel: 004.48.17-3

SCHALTSTEUERUNG



5 HP 602 C /  
SCHALTSTEUERUNG



# Bildtafel

Seite 4 von 5

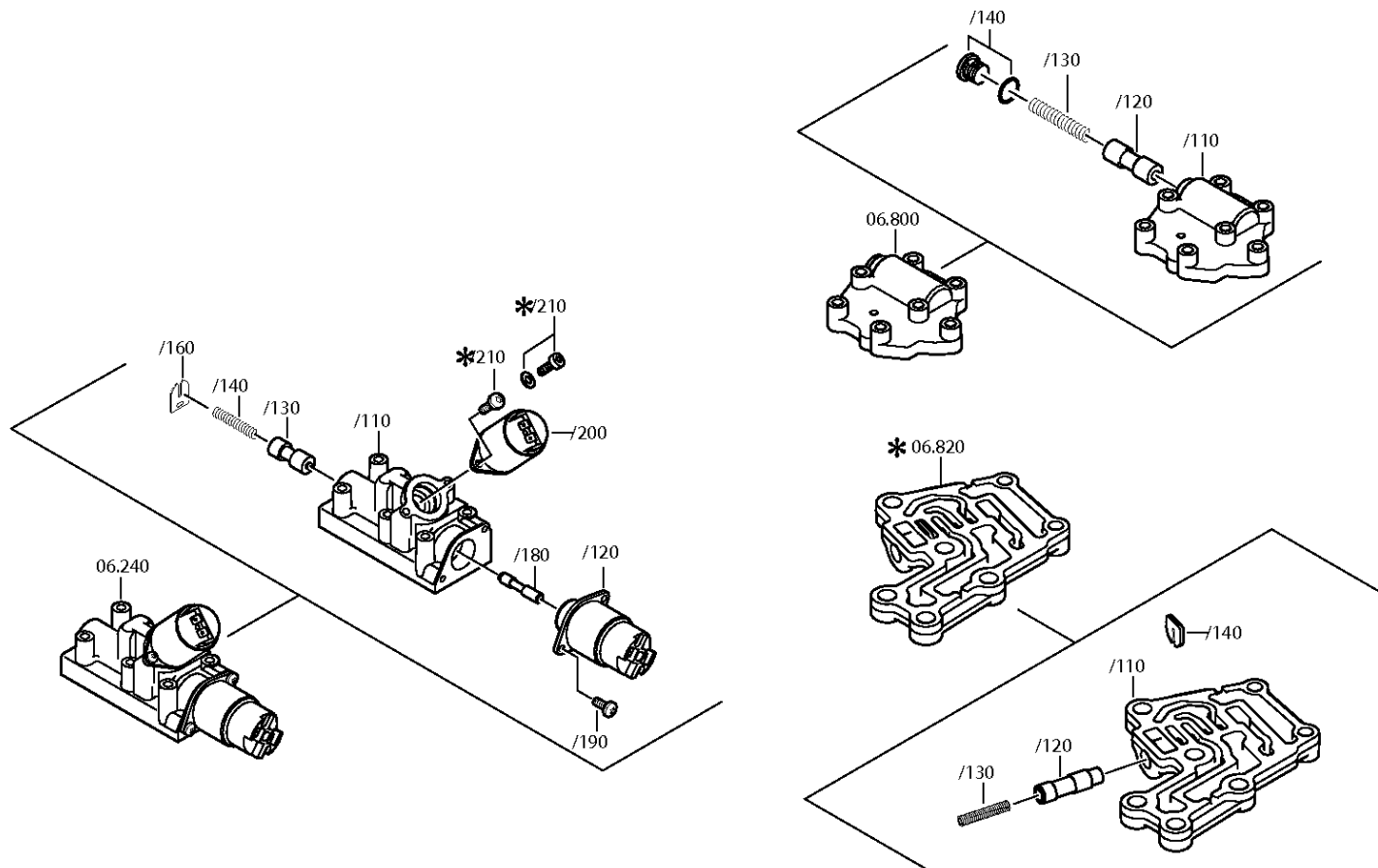
Materialnummer: 4149.063.025

Bildtafel: 004.48.17-4

SCHALTSTEUERUNG



5 HP 602 C /  
SCHALTSTEUERUNG



# Bildtafel

Seite 5 von 5

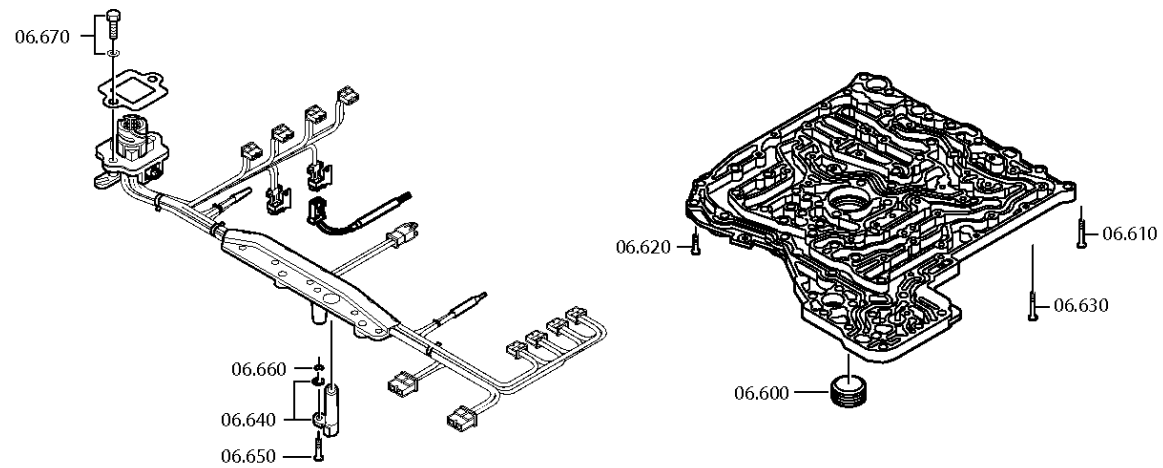
Materialnummer: 4149.063.025

Bildtafel: 004.48.81-1

SCHALTSTEUERUNG



5 HP 602 C /  
SCHALTSTEUERUNG



# Bildtafel

Seite 1 von 4

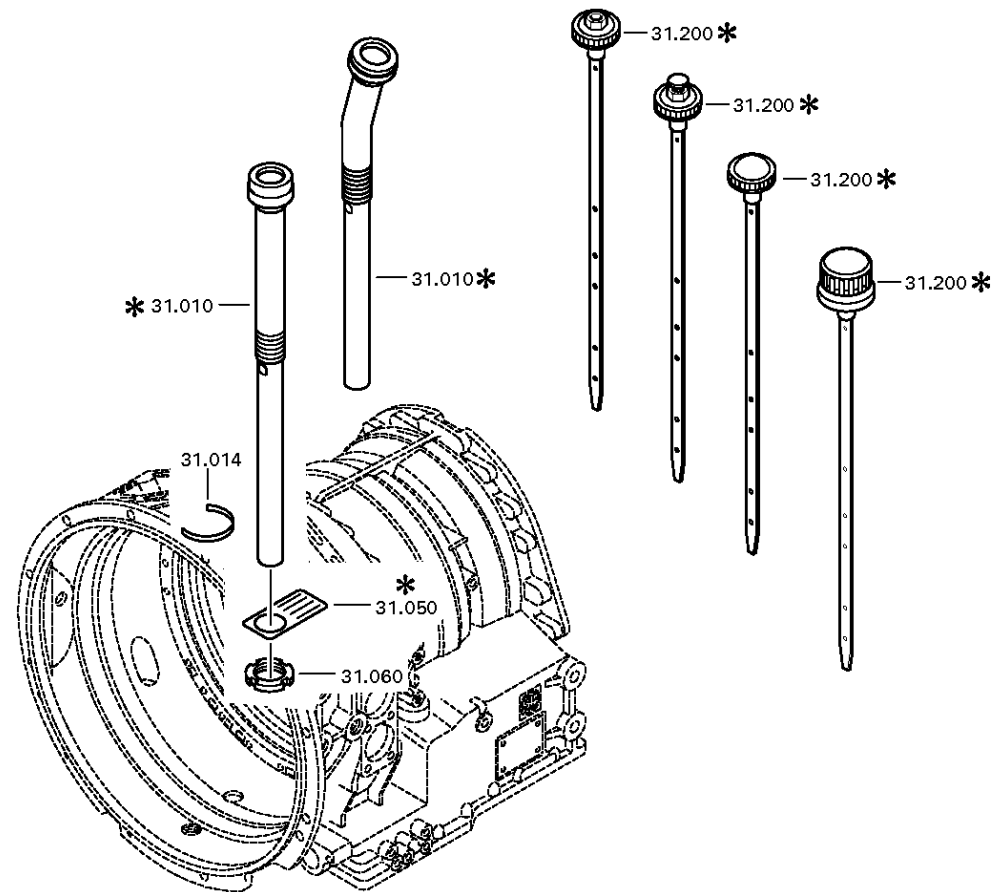
Materialnummer: 4149.063.025

Bildtafel: 004.56.40-1

OELMESSTEILE



5 HP 602 C /  
OELMESSTEILE



# Bildtafel

Seite 2 von 4

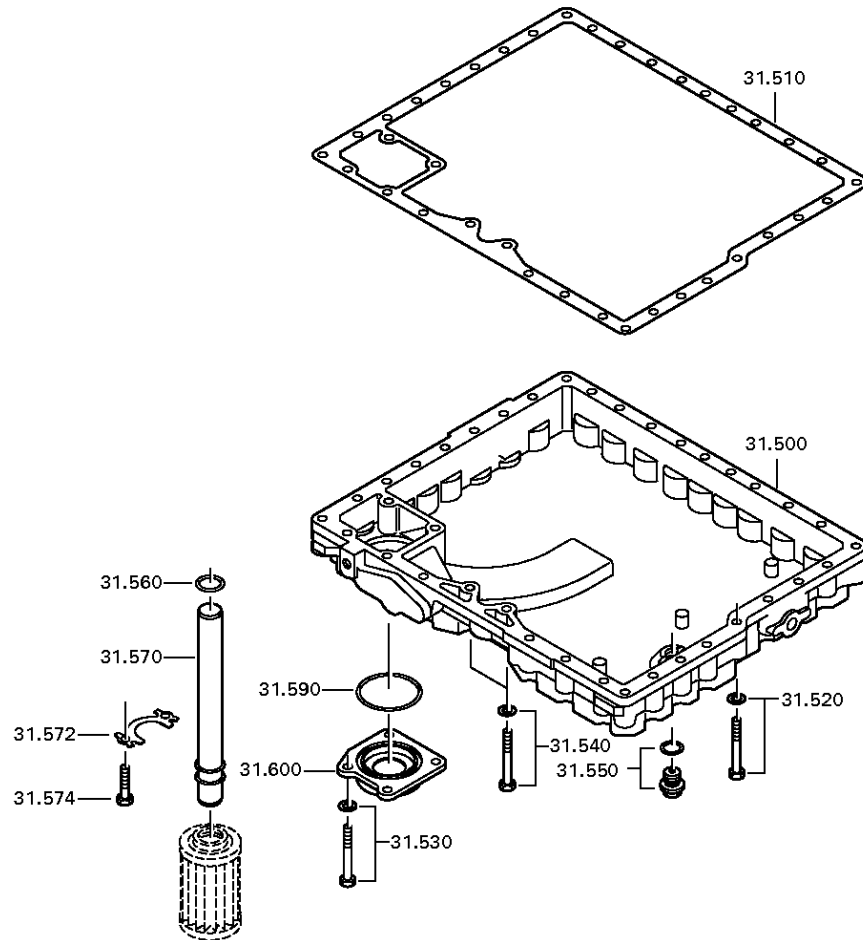
Materialnummer: 4149.063.025

Bildtafel: 004.56.07-1

OELMESSTEILE



5 HP 602 C /  
OELMESSTEILE



# Bildtafel

Seite 3 von 4

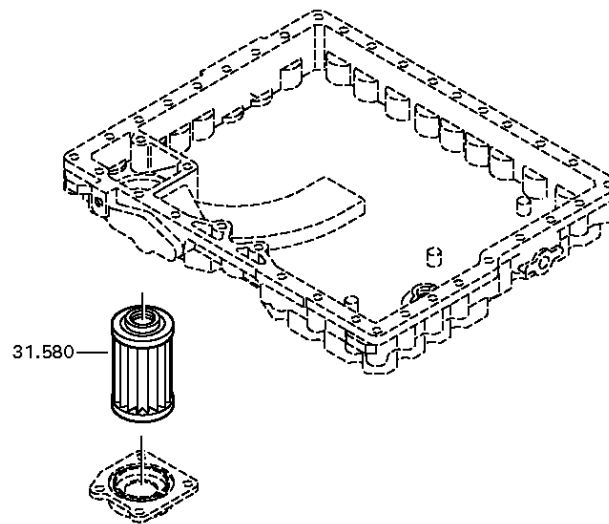
Materialnummer: 4149.063.025

Bildtafel: 004.56.13-1

OELMESSTEILE



5 HP 602 C /  
OELMESSTEILE



# Bildtafel

Seite 4 von 4

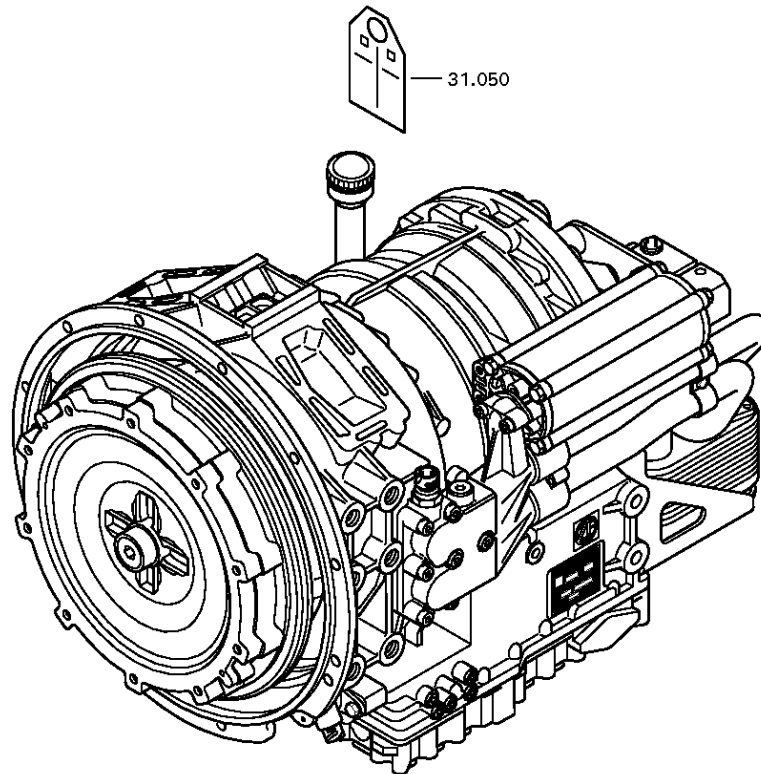
Materialnummer: 4149.063.025

Bildtafel: 004.56.69-1

OELMESSTEILE



5 HP 602 C /  
OELMESSTEILE



# Bildtafel

Seite 1 von 2

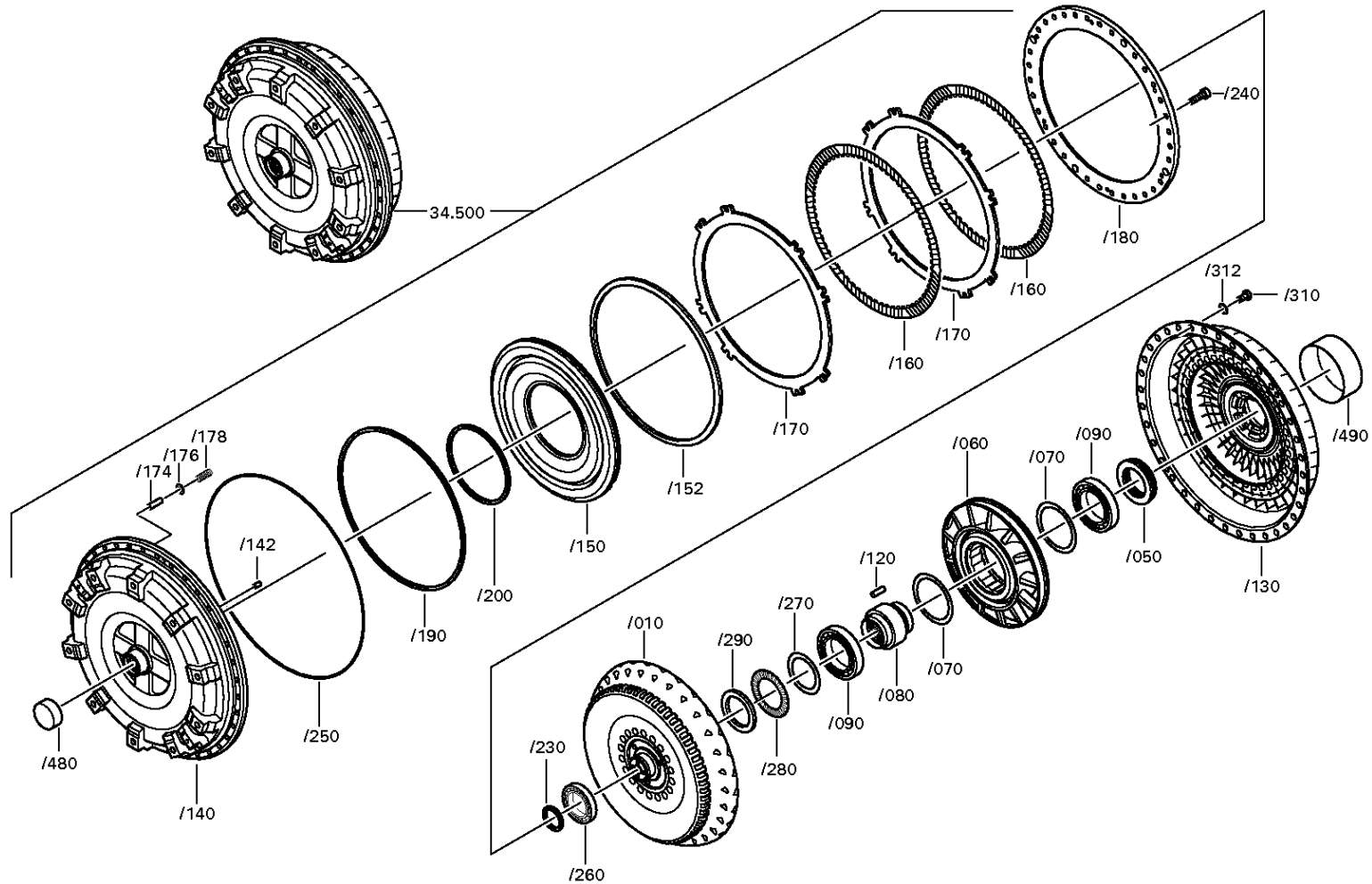
Materialnummer: 4149.063.025

Bildtafel: 004.59.07-1

WANDLER



5 HP 602 C /  
WANDLER





# Bildtafel

Seite 2 von 2

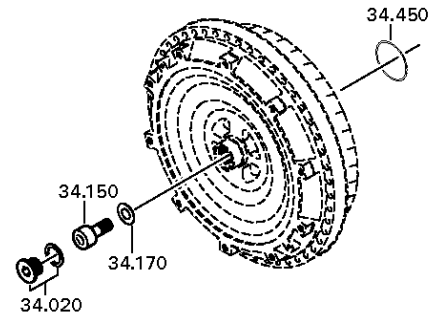
Materialnummer: 4149.063.025

Bildtafel: 004.59.80-1

WANDLER



5 HP 602 C /  
WANDLER



# Bildtafel

Seite 1 von 2

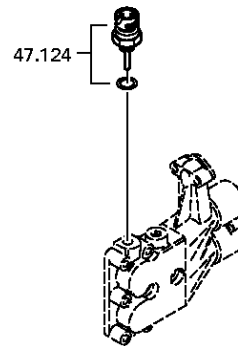
Materialnummer: 4149.063.025

Bildtafel: 004.90.99-1

WAERMETAUSCHER



5 HP 602 C /  
WAERMETAUSCHER



# Bildtafel

Seite 2 von 2

Materialnummer: 4149.063.025

Bildtafel: 004.90.34-1

WAERMETAUSCHER



5 HP 602 C /  
WAERMETAUSCHER

