



Ersatzteilkatalog

2 K 250 GA

Materialnummer: 4161.071.348

Tagesdatum: 24.11.2020

ZF Friedrichshafen AG
Hauptverwaltung
80038 Friedrichshafen
Deutschland

Telefon: +49 7541 77-0

Telefax: +49 7541 77-908000

www.zf.com

zuständiges Werk:
Friedrichshafen

Hinweise zum Ersatzteilkatalog



Aufbau eines Ersatzteilkataloges

- Deckblatt
- Technisches Deckblatt (bei SDM Ausdruck)
- Bildtafelübersicht
- Bildtafel
- zugehörige Stückliste
- nächste Bildtafel
- zugehörige Stückliste
- ...

Bildtafel und Stückliste



Bildtafelübersicht

Bildtafel Figure	Sachnummer Product number	Benennung (Description)	Technische Info Technical info	Description (Benennung)	Menge Quantity	Einheit Unit
068.08.17	1316.170.001	AUSLEGER	WL	SHIFT TURRET	1	Stk
068.08.06	1316.170.031	DECKEL	WL*H-H *VM	COVER	1	Stk
068.08.14	1316.170.808	DECKEL	WL*AUSL+GEH*H-H*HF160N	COVER	1	Stk
08	1316.170.441	ANSCHLUSSTEILE	WL*NG-VORB*RG-SCHL*168N *BAJONETT	CONNECTING PARTS	1	Stk

eine "Lücke" bedeutet, dass es für diese Baugruppe keine eigene Bildtafel gibt
die Teile dieser Baugruppe sind auf den Bildtafeln mit derselben Mittelnummer dargestellt

1 Positionen mit Unterpositionen

Pos.	Sachnummer Product number	Benennung (Description)	Technische Info Technical info	Description (Benennung)	Menge Quantity	Einheit Unit
0370	1315.201.054	RUECKLAUFBOLZEN	KPL.16S151*SG*L= 79	REV.IDLER SHAFT	1	Stk
/0120	0631.329.293	SPANNSTIFT		SLOT. PIN	1	Stk

Positionen mit "/" sind die einzelnen Positionen einer Komplettierung
siehe Beispiel: Position 0370 enthält einen Spannstift, mit der Position /0120

2 Normteilkombinationen

Pos.	Sachnummer Product number	Benennung (Description)	Technische Info Technical info	Description (Benennung)	Menge Quantity	Einheit Unit
0630		VERSCHL.SCHR.		SCREW PLUG	1	Stk
	0636.302.067	VERSCHL.SCHR.		SCREW PLUG	1	Stk
	0634.801.249	DICHTRING	A 26 X 31	SEALING RING	1	Stk

in der Stückliste werden die Bestandteile der Normteilkombination angezeigt

3 Darstellung Positionsnummer auf der Bildtafel und in der Stückliste

01.620 - auf der Bildtafel Die 01 bezieht sich auf die Baugruppe, in der die Position sich befindet. Sie wird aus programmtechnischen Gründen in der Bildtafel angezeigt.

0620 - in der Stückliste

Pos.	Sachnummer Product number	Benennung (Description)	Technische Info Technical info	Description (Benennung)	Menge Quantity	Einheit Unit
0620	0732.040.736	DRUCKFEDER		COMPRESSION SPRING	1	Stk

4 *-Positionen

Positionen mit einem * sind optional, d.h. sie sind nicht zwingend in der Stückliste
Der folgende Hinweis ist auf den Bildtafeln abgebildet

je nach Stücklistenausführung
depending on spec. number
* suivant la nomenclature
secondo la distinta base

5 Gestrichelt dargestellte Teile

Teile, die auf einer Bildtafel gestrichelt dargestellt werden, dienen lediglich zur Orientierung der anderen Teile

Technisches Deckblatt

Seite 1 von 1

Materialnummer: 4161.071.348



2 K 250 GA /

Pos.-Nr.	Informationen	Anderungsnummer
001	Einsatzfall -----	
002	Kunde Siemens AG	
003	Stadt Muenchen	
004	DUNS 31-606-7164	
005	Klassifizierung Einsatzfall -----	
007	ABTR.DREHZAHL BREMSLEISTUNG 5000 1/min	
013	SCHWINGWERT 1.4 mm/s	
016	Produktbeschreibung -----	
017	SCHWINGWERT 1.4 mm/s	
018	DREHZAHL BEI MAX SCHWINGWERT 5000 1/min	
027	Fremdnummer -----	
028	Siemens AG 2LG5515-3FC33-Z	

Baugruppenübersicht

Seite 1 von 1

Materialnummer: 4161.071.348



2 K 250 GA /

Bildtafel	Pos.-Nr.	Material-Nr.	Benennung	Menge	And.-Nr.	Techn. Info.
	910	4161.026.342	2 K 250	1		
012.02.85-1	920	4161.102.507	ANSCHLUSSTEILE	1		
012.06.02-1	52	4161.106.016	ANSCHLUSSTEILE	1		

Bildtafel

Seite 1 von 1

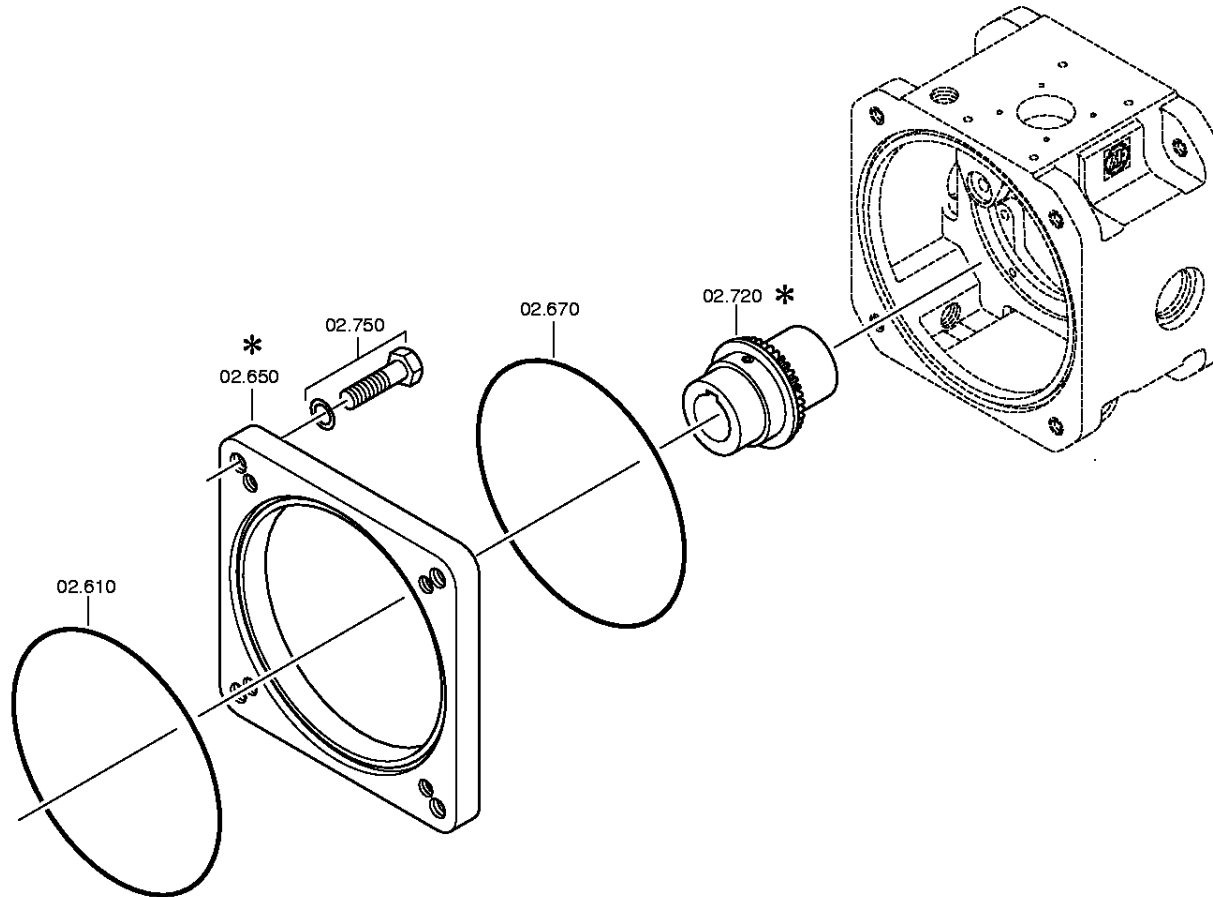
Materialnummer: 4161.071.348

Bildtafel: 012.02.85-1

Material-Baugruppen-Nummer: 4161.102.507



2 K 250 GA /
ANSCHLUSSTEILE



Bildtafel

Seite 1 von 1

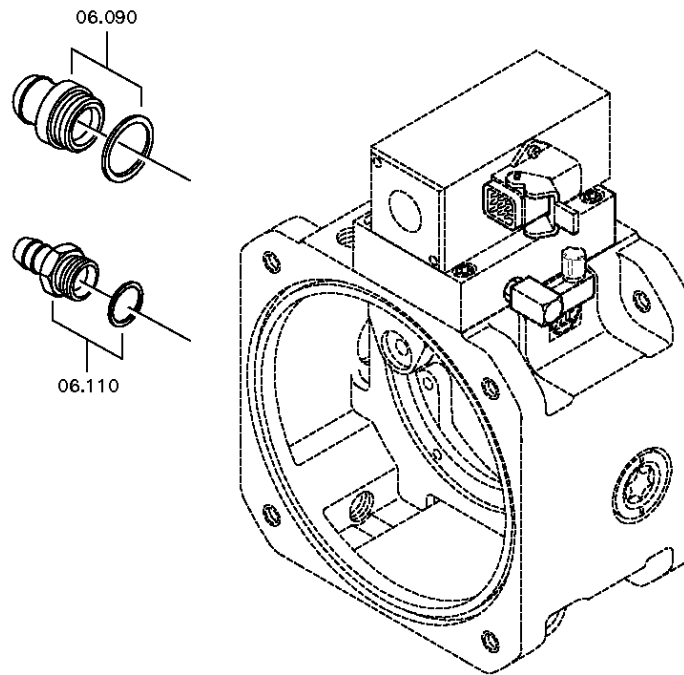
Materialnummer: 4161.071.348

Bildtafel: 012.06.02-1

Material-Baugruppen-Nummer: 4161.106.016



2 K 250 GA /
ANSCHLUSSTEILE



Bildtafel

Seite 1 von 1

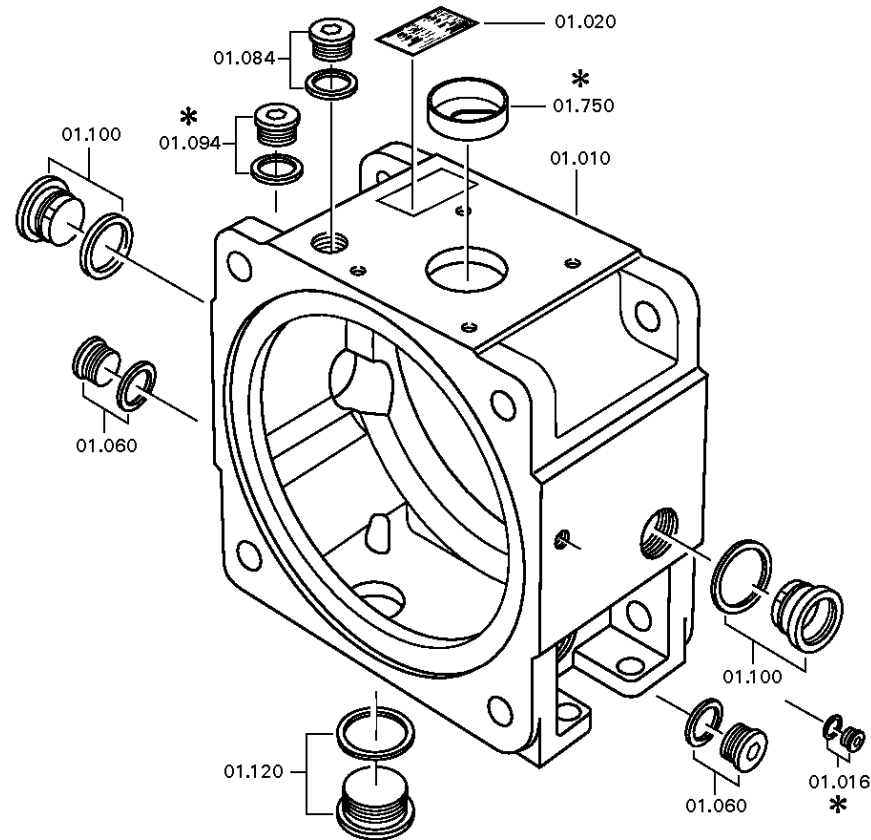
Materialnummer: 4161.026.342

Bildtafel: 012.01.20-1

Material-Baugruppen-Nummer: 4161.101.415



2 K 250 GA /
GEHAEUSE



2 K 250

Bildtafel

Seite 1 von 1

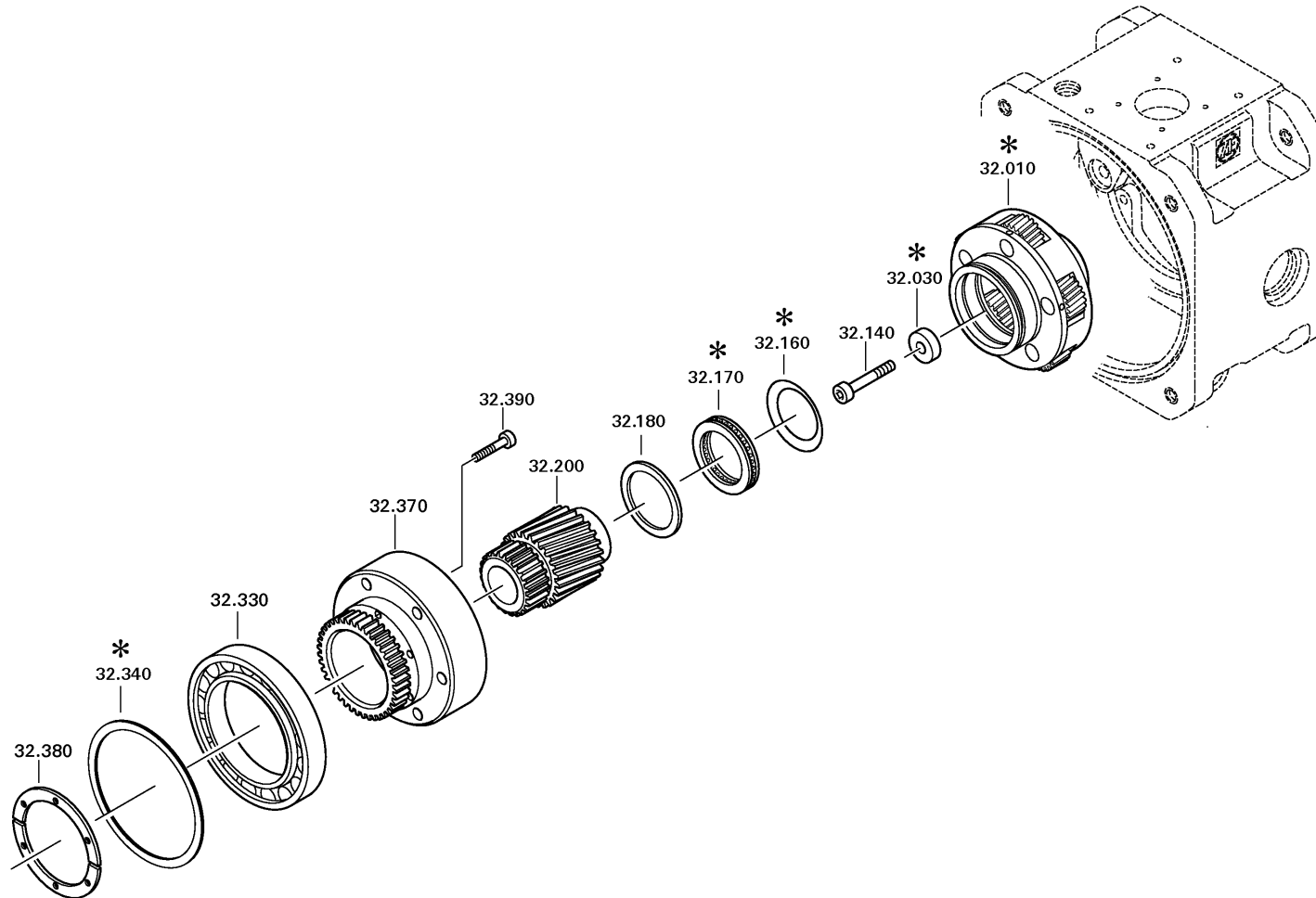
Materialnummer: 4161.026.342

Bildtafel: 012.02.22-1

Material-Baugruppen-Nummer: 4161.132.050



2 K 250 GA /
PLANETENTRIEB



Bildtafel

Seite 1 von 1

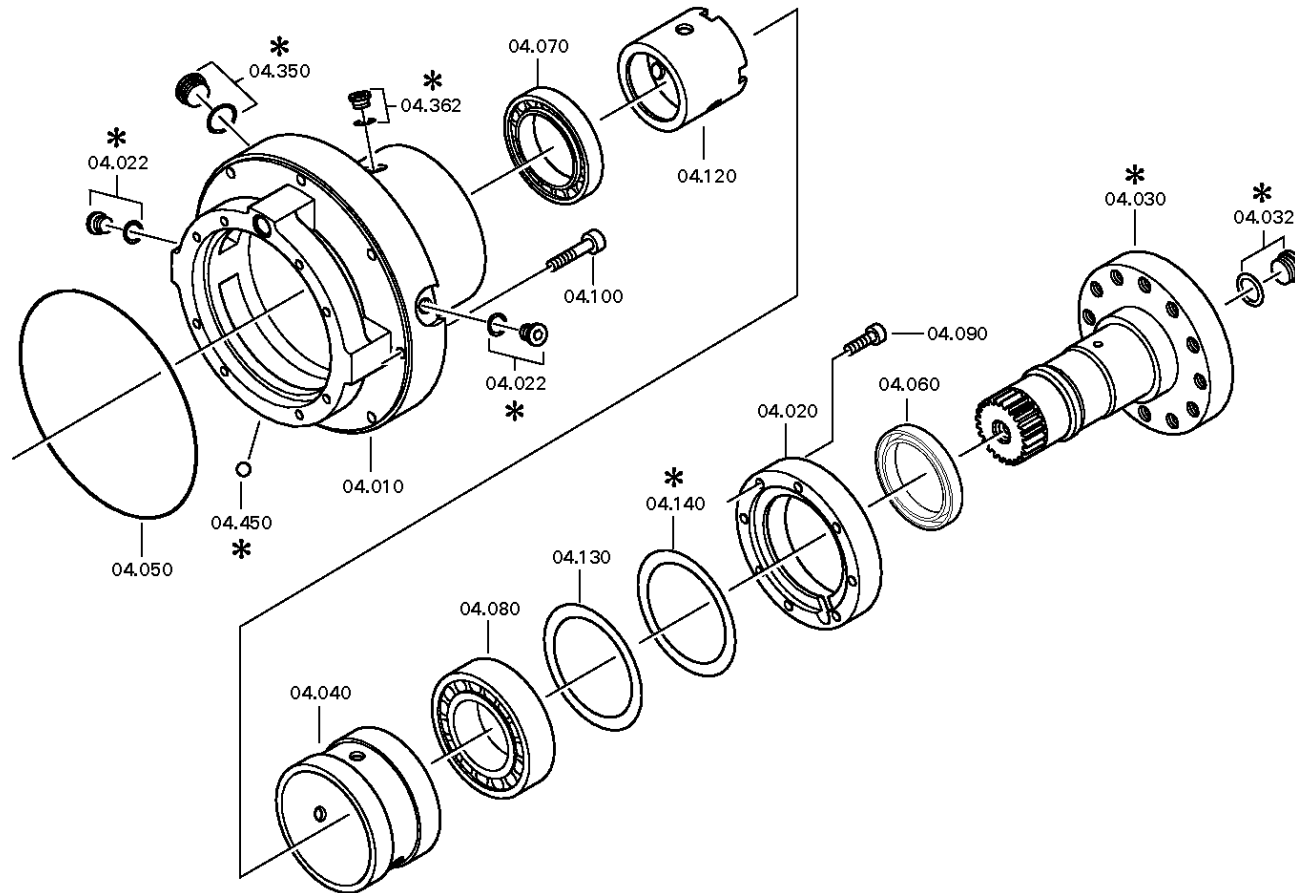
Materialnummer: 4161.026.342

Bildtafel: 012.04.55-1

Material-Baugruppen-Nummer: 4161.104.546



2 K 250 GA /
ABTRIEB



Bildtafel

Seite 1 von 1

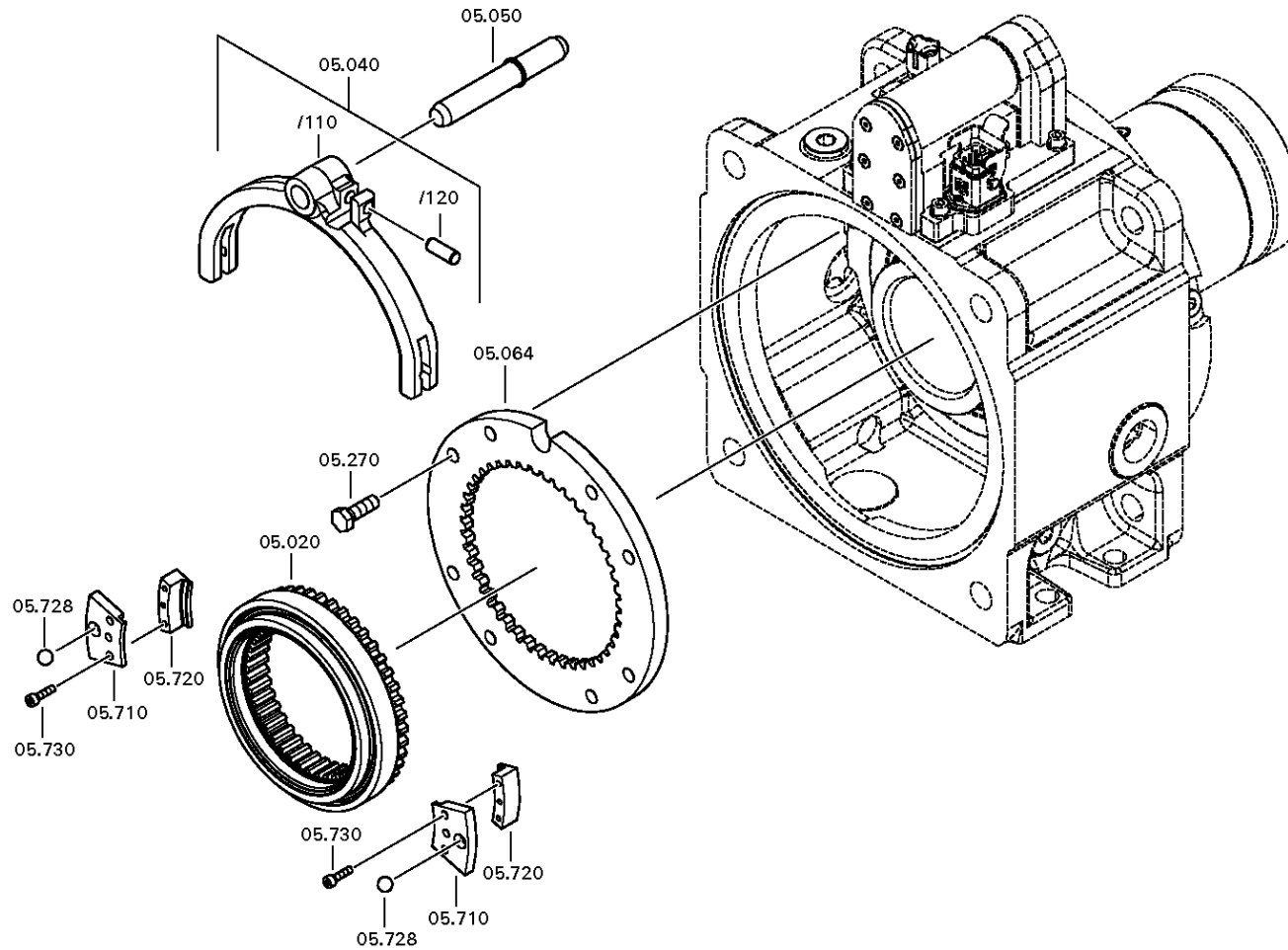
Materialnummer: 4161.026.342

Bildtafel: 012.05.12-1

Material-Baugruppen-Nummer: 4161.105.275



2 K 250 GA /
SCHALTUNG



Bildtafel

Seite 1 von 2

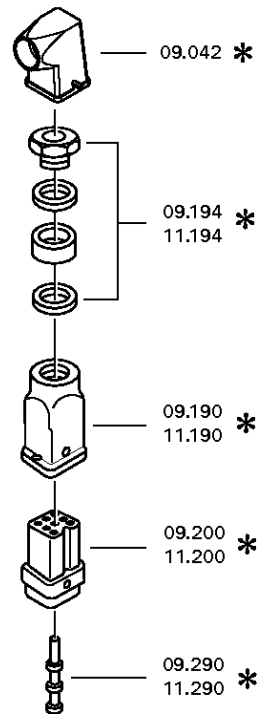
Materialnummer: 4161.026.342

Bildtafel: 012.09.10-1

STECKER



2 K 250 GA /
STECKER



Bildtafel

Seite 2 von 2

Materialnummer: 4161.026.342

Bildtafel: 012.09.07-1

STECKER



2 K 250 GA /
STECKER

