



Ersatzteilkatalog

6 AP 1000 B

Materialnummer: 4181.010.086

Tagesdatum: 11.11.2020

ZF Friedrichshafen AG
Hauptverwaltung
80038 Friedrichshafen
Deutschland

Telefon: +49 7541 77-0

Telefax: +49 7541 77-908000

www.zf.com

zuständiges Werk:
Friedrichshafen

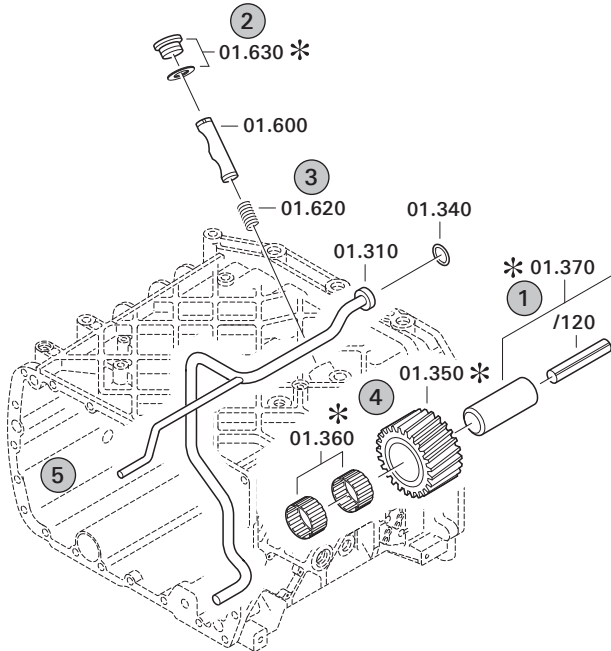
Hinweise zum Ersatzteilkatalog



Aufbau eines Ersatzteilkataloges

- Deckblatt
- Technisches Deckblatt (bei SDM Ausdruck)
- Bildtafelübersicht
- Bildtafel
- zugehörige Stückliste
- nächste Bildtafel
- zugehörige Stückliste
- ...

Bildtafel und Stückliste



Bildtafelübersicht

Bildtafel Figure	Sachnummer Product number	Benennung (Description)	Technische Info Technical info	Description (Benennung)	Menge Quantity	Einheit Unit
068.08.17	1316.170.001	AUSLEGER	WL	SHIFT TURRET	1	Stk
068.08.06	1316.170.031	DECKEL	WL*H-H *VM	COVER	1	Stk
068.08.14	1316.170.808	DECKEL	WL*AUSL+GEH*H-H*HF160N	COVER	1	Stk
08	1316.170.441	ANSCHLUSSTEILE	WL*NG-VORB*RG-SCHL*168N *BAJONETT	CONNECTING PARTS	1	Stk

eine "Lücke" bedeutet, dass es für diese Baugruppe keine eigene Bildtafel gibt
die Teile dieser Baugruppe sind auf den Bildtafeln mit derselben Mittelnummer dargestellt

1 Positionen mit Unterpositionen

Pos.	Sachnummer Product number	Benennung (Description)	Technische Info Technical info	Description (Benennung)	Menge Quantity	Einheit Unit
0370	1315.201.054	RUECKLAUFBOLZEN	KPL.16S151*SG*L= 79	REV.IDLER SHAFT	1	Stk
/0120	0631.329.293	SPANNSTIFT		SLOT. PIN	1	Stk

Positionen mit "/" sind die einzelnen Positionen einer Komplettierung
siehe Beispiel: Position 0370 enthält einen Spannstift, mit der Position /0120

2 Normteilkombinationen

Pos.	Sachnummer Product number	Benennung (Description)	Technische Info Technical info	Description (Benennung)	Menge Quantity	Einheit Unit
0630		VERSCHL.SCHR.		SCREW PLUG	1	Stk
	0636.302.067	VERSCHL.SCHR.		SCREW PLUG	1	Stk
	0634.801.249	DICHTRING	A 26 X 31	SEALING RING	1	Stk

in der Stückliste werden die Bestandteile der Normteilkombination angezeigt

3 Darstellung Positionsnummer auf der Bildtafel und in der Stückliste

01.620 - auf der Bildtafel Die 01 bezieht sich auf die Baugruppe, in der die Position sich befindet. Sie wird aus programmtechnischen Gründen in der Bildtafel angezeigt.

0620 - in der Stückliste

Pos.	Sachnummer Product number	Benennung (Description)	Technische Info Technical info	Description (Benennung)	Menge Quantity	Einheit Unit
0620	0732.040.736	DRUCKFEDER		COMPRESSION SPRING	1	Stk

4 *-Positionen

Positionen mit einem * sind optional, d.h. sie sind nicht zwingend in der Stückliste
Der folgende Hinweis ist auf den Bildtafeln abgebildet

je nach Stücklistenausführung
depending on spec. number
* suivant la nomenclature
secondo la distinta base

5 Gestrichelt dargestellte Teile

Teile, die auf einer Bildtafel gestrichelt dargestellt werden, dienen lediglich zur Orientierung der anderen Teile

Technisches Deckblatt

Seite 1 von 2

Materialnummer: 4181.010.086



6 AP 1000 B /

Pos.-Nr.	Informationen	Anderungsnummer
001	Einsatzfall -----	
002	Kunde Liaz - Likinski Avtobusnyi	
003	Stadt Likino-Dulewo	
004	DUNS	
005	Produktbeschreibung -----	
006	ANZAHL BAUMUSTERSCHILDER 2	
007	LAGEPOSITION 1.BAUMUSTERSCHILD 12A	
008	LAGEPOSITION 2.BAUMUSTERSCHILD 12B	
009	LAGEPOSITION 3.BAUMUSTERSCHILD	
010	UEBERSETZUNG NIEDRIGSTER GANG 3.36	
011	UEBERSETZUNG HOECHSTER GANG .62	
012	UEBERSETZUNG 1G 3.36	
013	UEBERSETZUNG 2G 1.91	
014	UEBERSETZUNG 3G 1.42	
015	UEBERSETZUNG 4G 1	
016	UEBERSETZUNG 5G .72	
017	UEBERSETZUNG 6G .62	
018	UEBERSETZUNG 1G RUECKWAERTS 4.24	
019	AUSFUEHRUNG ABTRIEB KOAXIAL	
024	D-AUSSEN ABTRIEBSFLANSCH HA 150 mm	
025	ANZAHL SCHRAUBEN ABTR.FL HA 4	
028	D-GEWINDE ABTR.FLANSCHSCHR HA M12	
029	GEW.STEIGUNG ABTR.FLANSCHSCHR 1.5 mm	
030	GEW.LAENGE ABTR.FLANSCHSCHR HA 45 mm	
031	BREMSMOMENT MAX 1300 Nm	
032	ABTR.DREHZAHN BEI MAX BREMSMOM 1900 1/min	
033	ANBAULAGE WAERMETAUSCHER HINTEN	
035	AUSFUEHRUNG WANDLER W370-6-TP4 D	
038	WANDLERKENNUNG μ 2.320	
041	EINSTELLMASS MOTORANSCHLUSS 71.25 mm	
042	D-LOCHKREIS WANDLERMEMBRANE 380 mm	
043	IMPULSZAHN IMP.GEBER GETR H70 6 IMP/U	
046	OELBEFUELLUNGSVARIANTE AB WERK	

Technisches Deckblatt

Seite 2 von 2

Materialnummer: 4181.010.086



6 AP 1000 B /

Pos.-Nr.	Informationen	Anderungsnummer
047	OELMENGE GETRIEBE 38 dm3	
048	OELSORTE ZULAESSIG NACH TE-ML20	
049	KALIBRIERINDEX 1600.000 mA	
050	HDV SCHWINGUNGSOPTIMIERT 02 NEIN	
051	RUECKSCHLAGVENTIL START/STOP OHNE	
052	CODIERUNG AUSSENKONSERVIERUNG KA1	
053	UMFANG AUSSENKONSERVIERUNG T	
054	CODIERUNG INNENKONSERVIERUNG KI1	
055	KONSERVIERUNGSVORSCHRIFT ZFN 916	
056	AKTIVIERTE PROGRAMMIERUNG DATENFELD 1	
057	LAGE OELMESSTEILE LAENGS +4 GRAD BIS +7 GRAD	
058	LAGE OELMESSTEILE QUER 0 GRAD BIS +2 GRAD	
059	CO2-FAMILY XXX	
060	CO2-ZERTIFIKAT XXX	

Baugruppenübersicht

Seite 1 von 3



6 AP 1000 B /

Materialnummer: 4181.010.086

Bildtafel	Pos.-Nr.	Material-Nr.	Benennung	Menge	And.-Nr.	Techn. Info.
130.C2.02-1	910	6070.003.010	EST ECOLIFE	1		
130.C3.03-1	920	6029.039.124	KABEL ECOLIFE	1		
130.F5.01-1	990	6070.203.891	SOFTWARE	1		
130.01.02-1	110	4181.100.059	GRUNDGETRIEBE	1		
130.01.80-1	120	4181.180.011	TYPENSCHILD	1		
130.01.82-1	198	0501.314.773	ANHAENGESCHILD	1		
130.02.01-1	110	4181.102.057	GETR.GEHAEUSE	1		
130.03.01-1	310	4181.103.009	BREMSE F	1		
130.03.80-1	350	4181.103.801	BREMSE F	1		
130.05.01-1	160	4181.212.051	KOLBEN	1		
130.07.51-1	310	4181.107.804	DECKEL	1		
130.07.03-1	500	4181.107.051	SPEICHER	1		
130.07.80-1	510	4181.107.850	SPEICHER	1		
130.08.01-1	600	4181.108.007	OELROHR	1		
130.08.80-1	610	4181.108.803	OELROHR	1		
130.09.02-1	650	4181.108.051	OELROHR	1		
130.09.81-1	660	4181.108.854	OELROHR	1		
130.10.01-1	150	4181.110.052	ABTRIEB	1		
130.10.52-1	156	4181.110.850	DREHZAHLENSENSOR	1		
130.10.80-1	170	4181.110.851	ABTRIEBSDECKEL	1		
130.11.01-1	150	4181.102.850	VERSCHLUSSTEILE	1		
130.11.02-1	160	4181.102.805	VERSCHLUSSTEILE	1		
130.12.02-1	100	4181.112.050	ABTRIEBSDECKEL	1		
130.13.01-1	200	4181.113.005	LAGEREINHEIT	1		
130.13.80-1	210	4181.113.801	LAGEREINHEIT	1		
130.17.03-1	200	4181.117.020	PLANET.GETRIEBE	1		
130.19.01-1	630	4181.108.054	KRUEMMER	1		
130.19.80-1	640	4181.108.850	KRUEMMER	1		
130.22.02-1	300	4181.122.015	PLANETENTRIEB	1		
130.23.01-1	200	4181.123.015	PLANETENTRIEB	1		
130.24.02-1	100	4181.124.007	ANTRIEBSWELLE	1		
130.25.03-1	100	4181.125.021	PLANETENTRAEGER	1		
130.26.01-1	200	4181.126.051	BREMSE	1		

Baugruppenübersicht

Seite 2 von 3



Materialnummer: 4181.010.086

6 AP 1000 B /

Bildtafel	Pos.-Nr.	Material-Nr.	Benennung	Menge	And.-Nr.	Techn. Info.
130.27.01-1	100	4181.125.022	PLANETENTRAEGER	1		
130.28.06-1	100	4181.127.051	LAMELLENTRAEGER	1		
130.29.80-1	152	4181.129.801	UMSCHALTVENTIL	1		
130.29.01-1	300	4181.129.051	KOLBENTRAEGER	1		
130.30.01-1	400	4181.129.802	KOLBENTRAEGER	1		
130.40.80-1	550	4181.140.801	OELVERSORGUNG	1		
130.41.01-1	100	4181.141.053	OELVERSORGUNG	1		
130.42.01-1	100	4181.142.050	OELZUF.FLANSCH	1		
130.043.001-1	150	4181.143.010	LEITRADWELLE	1		
130.44.82-1	210	4181.144.802	STATORRING	1		
130.44.81-1	810	4181.144.803	DICHTSCHEIBE	1		
130.46.01-1	400	4181.146.005	VENTILGEHAEUSE	1		
130.46.80-1	410	4181.146.802	VENTILGEHAEUSE	1		
130.47.01-1	500	4181.147.007	PRIMAERPUMPE	1		
130.47.50-1	510	4181.147.802	PUMPE	1		
130.48.80-1	310	4181.147.803	PUMPENDECKEL	1		
130.49.80-1	610	4181.148.801	ABSTUETZPLATTE	1		
130.50.01-1	200	4181.150.051	KUPPLGS.EINHEIT A+B	1		
130.51.02-1	100	4181.151.051	KUPPLUNG B	1		
130.52.01-1	100	4181.152.007	NABE	1		
130.52.80-1	320	4181.152.804	STAUICHEIBE	1		
130.54.11-1	200	4181.154.030	KUPPLUNG A	1		
130.57.01-1	410	4181.157.002	ANTRIEBSWELLE	1		
130.58.01-1	440	4181.158.006	HOHLWELLE	1		
130.60.02-1	710	4181.160.050	DECKPLATTE	1		
130.60.80-1	750	4181.160.801	DECKPLATTE	1		
130.68.02-1	300	4181.184.050	OELROHR	1		
130.68.82-1	310	4181.184.851	WAERMETAUSCHER	1		
130.68.81-1	360	4181.184.801	WAERMETAUSCHER	1		
130.70.01-1	810	4181.170.016	SCHALTSTEUERUNG	1		
130.70.81-1	850	4181.170.804	SCHALTSTEUERUNG	1		
130.71.81-1	860	4181.170.850	KABELBAUM	1		

Baugruppenübersicht

Seite 3 von 3



6 AP 1000 B /

Materialnummer: 4181.010.086

Bildtafel	Pos.-Nr.	Material-Nr.	Benennung	Menge	And.-Nr.	Techn. Info.
130.73.80-1	250	4181.170.803	VENTILBLOCK	1		
130.74.02-1	800	4181.174.004	POSITIONSSENSOR	1		
130.75.01-1	910	4181.175.003	SAUGFILTER	1		
130.75.80-1	920	4181.175.801	SAUGFILTER	1		
130.76.81-1	970	4181.176.850	OELWANNE	1		
130.77.02-1	100	4181.177.050	OELWANNE	1		
130.78.03-1	200	4181.378.008	FILTERDECKEL	1		
130.78.80-1	210	4181.178.803	FILTERDECKEL	1		
130.79.01-1	950	4181.179.003	DRUCKFILTER	1		
130.81.18-1	130	4181.181.103	OELMESSTEILE	1		
130.081.030-1	136	0636.100.445	6KT.SCHRAUBE	1		
130.83.01-1	210	4181.291.062	ABTRIEBSFLANSCH	1		
130.83.50-1	250	4181.183.808	ABTRIEBSFLANSCH	1		
130.83.80-1	260	4181.183.812	IMPULSGEBER	1		
130.84.05-1	410	4181.284.054	HALTER	1		
130.84.84-1	414	4181.184.850	HALTER	1		
130.85.04-1	460	4181.285.062	ROHR	1		
130.85.81-1	464	4181.184.863	ROHR	1		
130.86.02-1	440	0501.221.922	WAERMETAUSCHER	1		
130.86.81-1	444	4181.185.812	WAERMETAUSCHER	1		
130.87.80-1	390	4181.184.822	DECKEL	1		
130.88.81-1	914	4181.188.801	STEUERGERAET	1		
130.89.05-1	450	4181.285.061	ROHR	1		
130.85.81-1	454	4181.184.863	ROHR	1		
130.96.04-1	310	0501.008.489	WANDLER	1		
130.097.001-1	320	4181.182.803	WANDLER	1		
130.98.01-1	350	0768.409.579	VERSCHL.SCHR.	1		
130.R0.01-1	KIT	4181.298.002	DRUCKFILTER	1		
130.R0.11-1	KIT	4181.298.031	REPARATURSATZ	1		
130.R0.11-1	KIT	4181.298.032	REPARATURSATZ	1		

Bildtafel

Seite 1 von 1

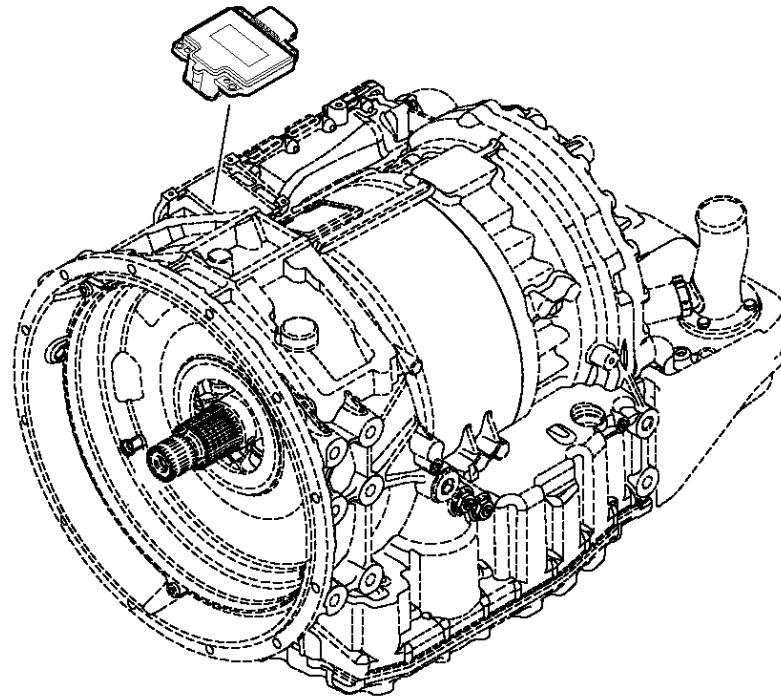
Materialnummer: 4181.010.086

Bildtafel: 130.C2.02-1

Material-Baugruppen-Nummer: 6070.003.010



6 AP 1000 B /
EST ECOLIFE



Bildtafel

Seite 1 von 1

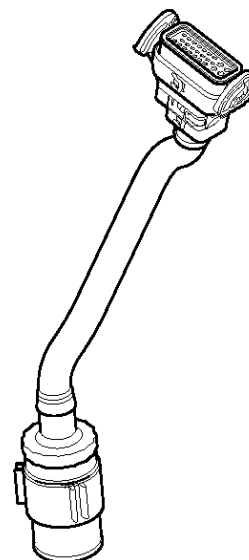
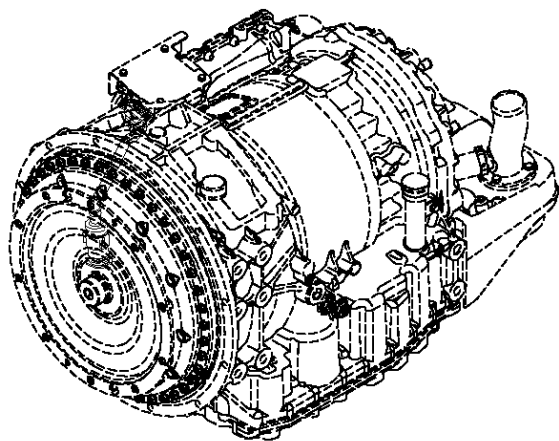
Materialnummer: 4181.010.086

Bildtafel: 130.C3.03-1

Material-Baugruppen-Nummer: 6029.039.124



6 AP 1000 B /
KABEL ECOLIFE



Bildtafel

Seite 1 von 1

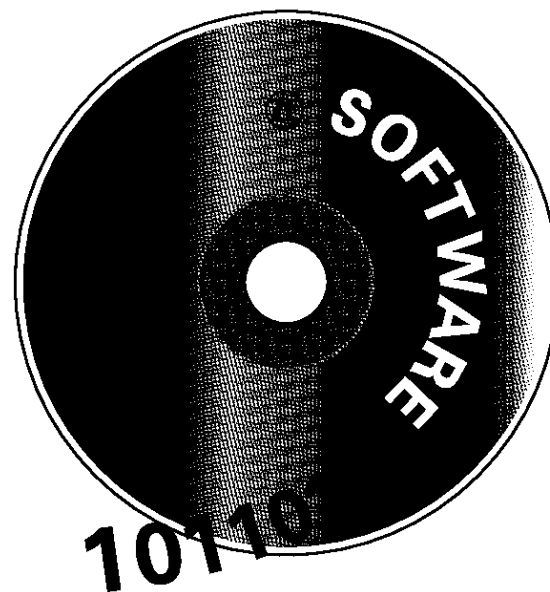
Materialnummer: 4181.010.086

Bildtafel: 130.F5.01-1

Material-Baugruppen-Nummer: 6070.203.891



6 AP 1000 B /
SOFTWARE



Bildtafel

Seite 1 von 4

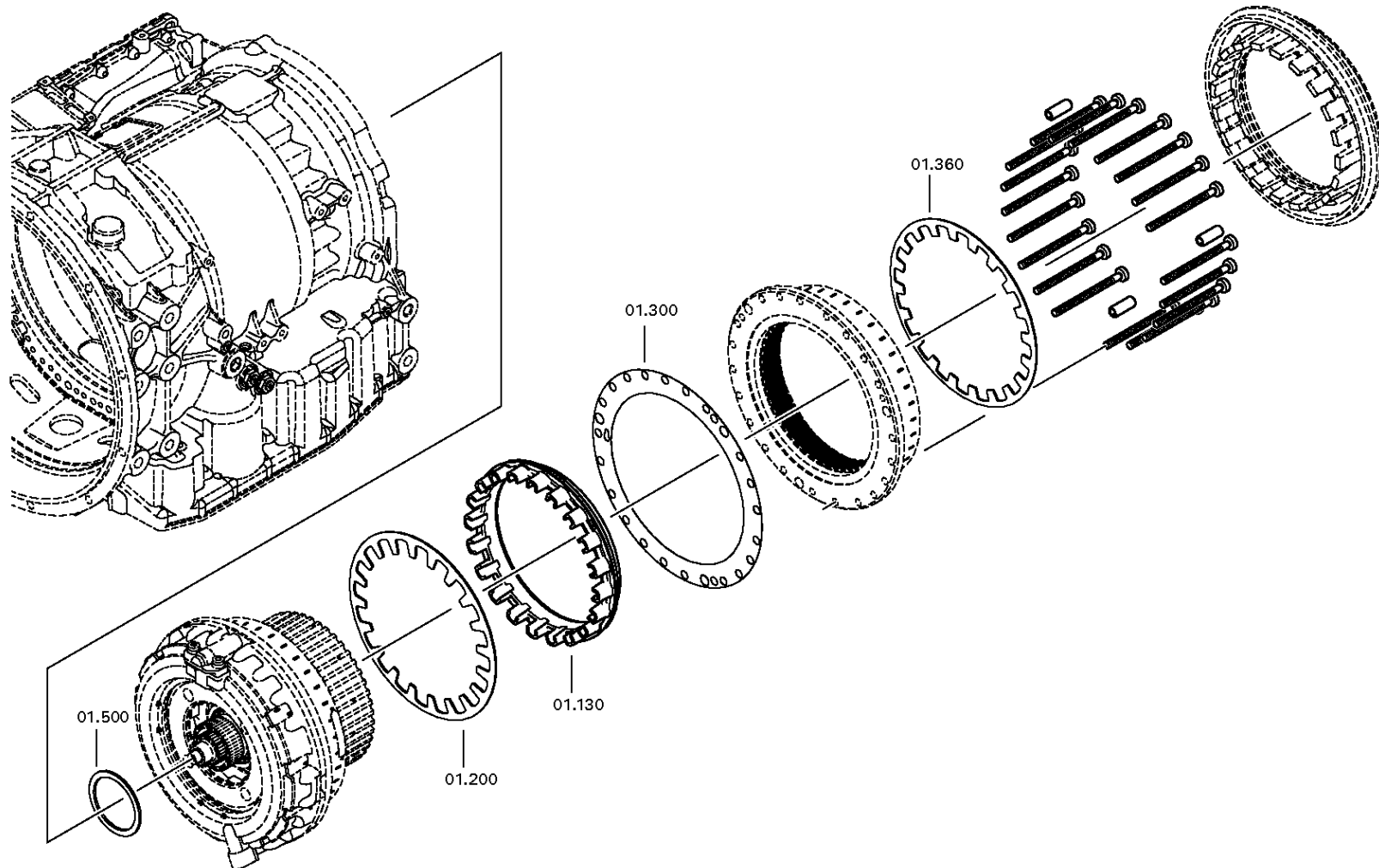
Materialnummer: 4181.010.086

Bildtafel: 130.01.02-1

GRUNDGETRIEBE



6 AP 1000 B /
GRUNDGETRIEBE



Bildtafel

Seite 2 von 4

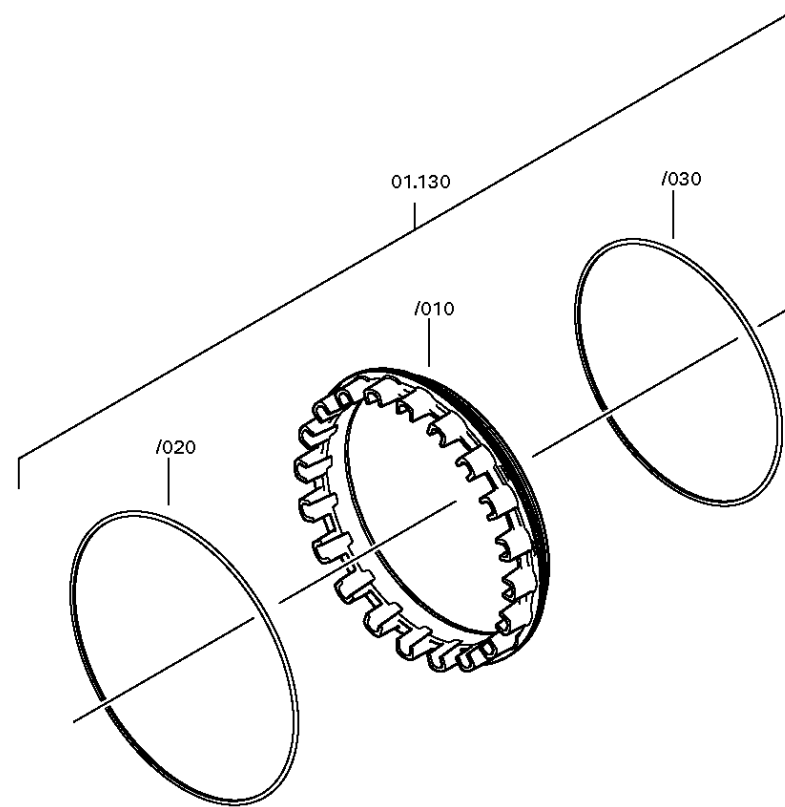
Materialnummer: 4181.010.086

Bildtafel: 130.01.02-2

GRUNDGETRIEBE



6 AP 1000 B /
GRUNDGETRIEBE



Bildtafel

Seite 3 von 4

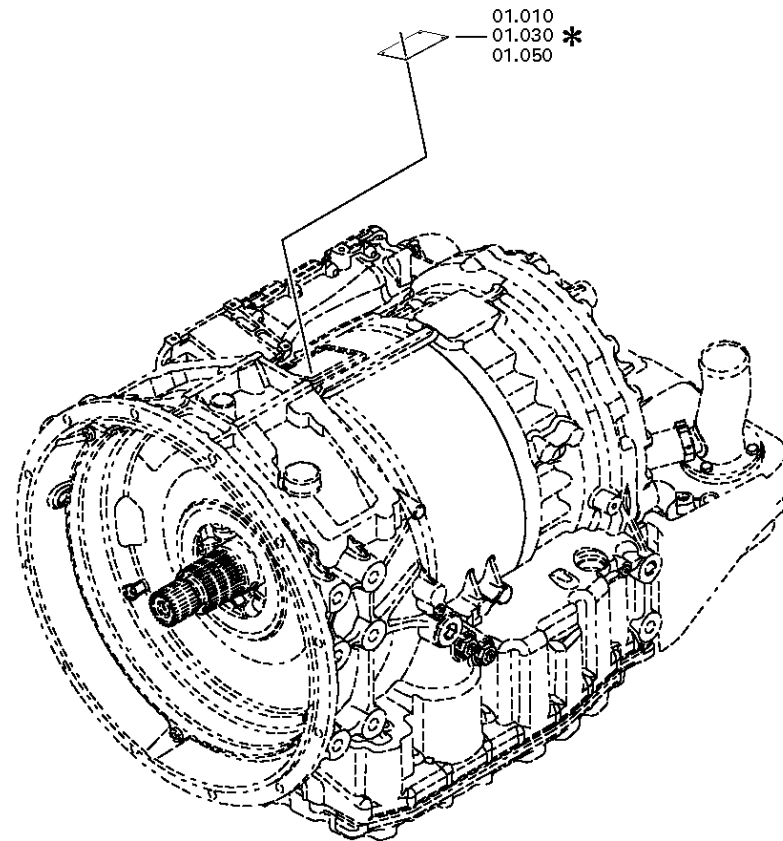
Materialnummer: 4181.010.086

Bildtafel: 130.01.80-1

GRUNDGETRIEBE



6 AP 1000 B /
GRUNDGETRIEBE



Bildtafel

Seite 4 von 4

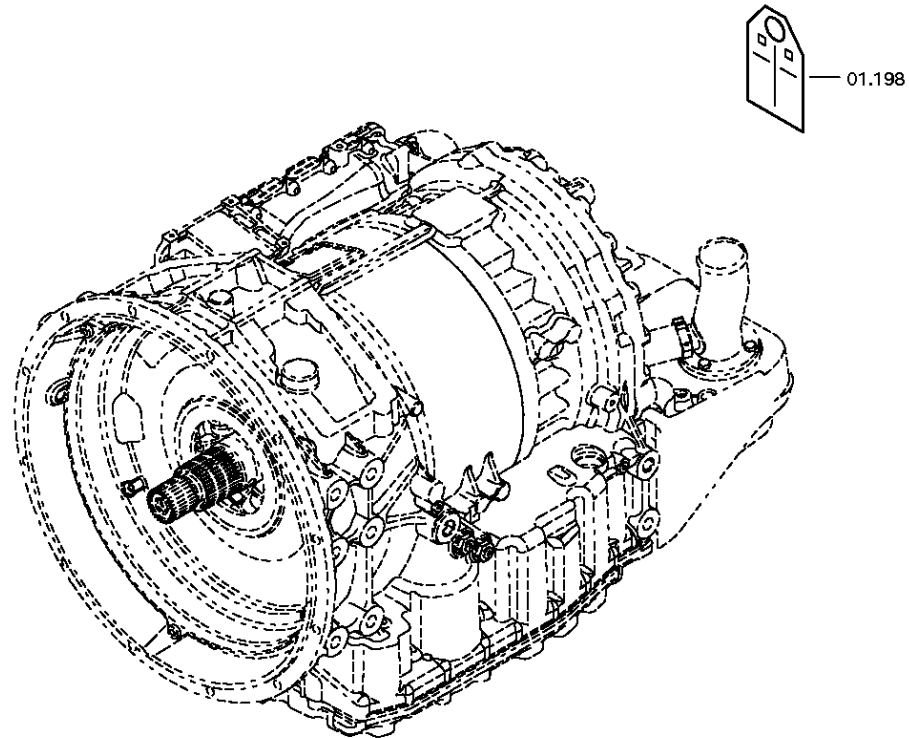
Materialnummer: 4181.010.086

Bildtafel: 130.01.82-1

GRUNDGETRIEBE



6 AP 1000 B /
GRUNDGETRIEBE



Bildtafel

Seite 1 von 1

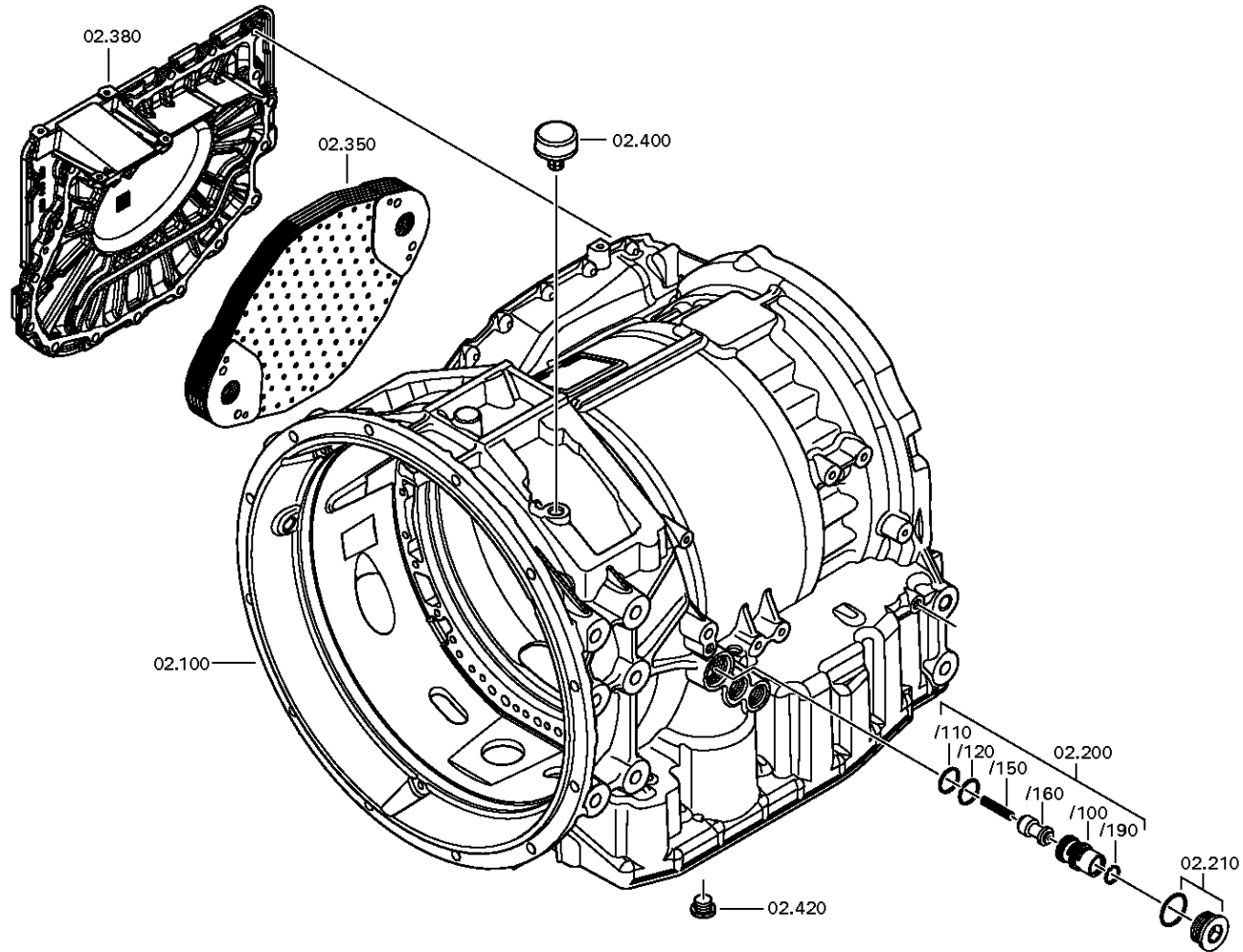
Materialnummer: 4181.010.086

Bildtafel: 130.02.01-1

Material-Baugruppen-Nummer: 4181.102.057



6 AP 1000 B /
GETR.GEHAUESE



Bildtafel

Seite 1 von 3

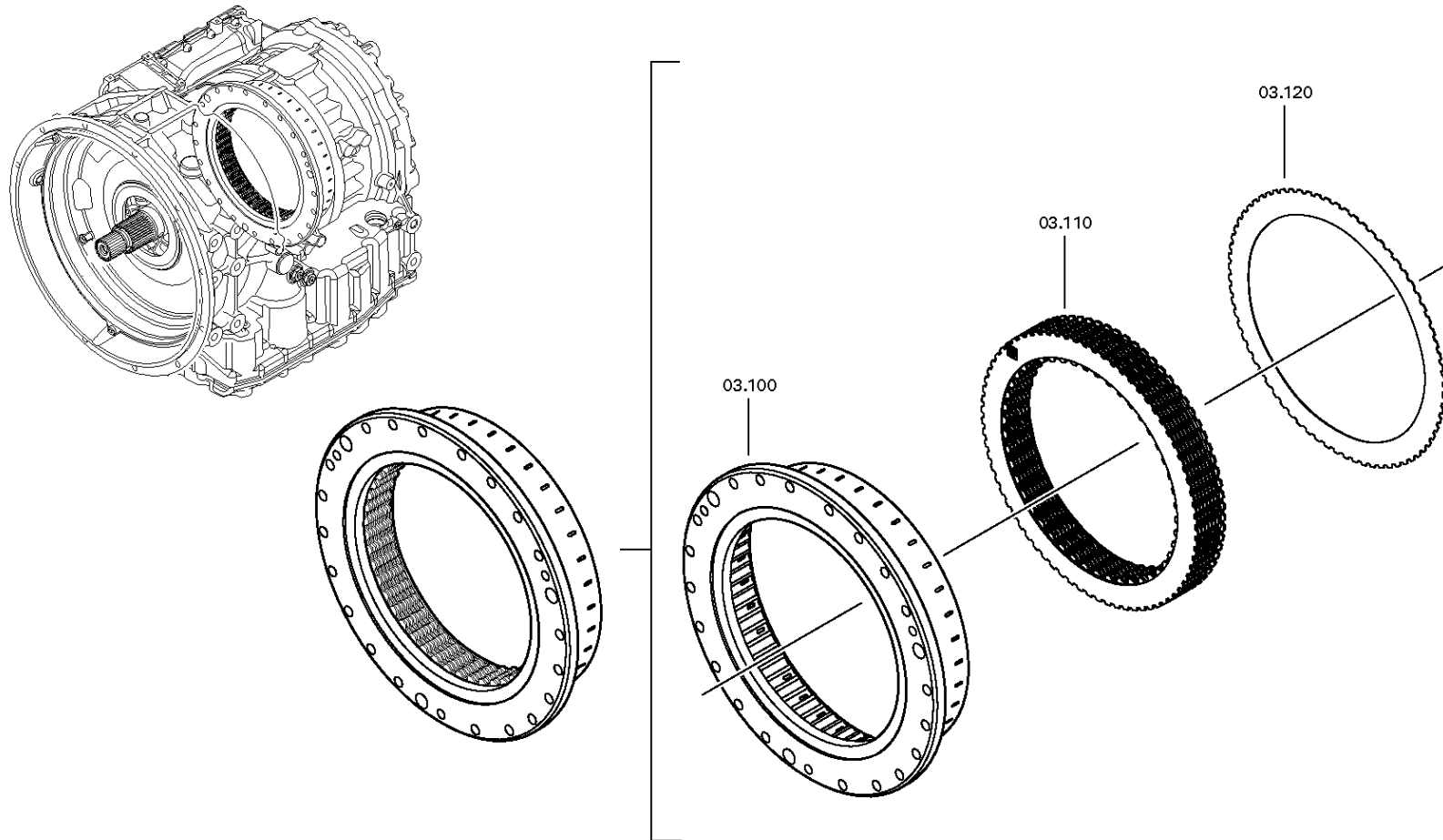
Materialnummer: 4181.010.086

Bildtafel: 130.03.01-1

BREMSE F



6 AP 1000 B /
BREMSE F



Bildtafel

Seite 2 von 3

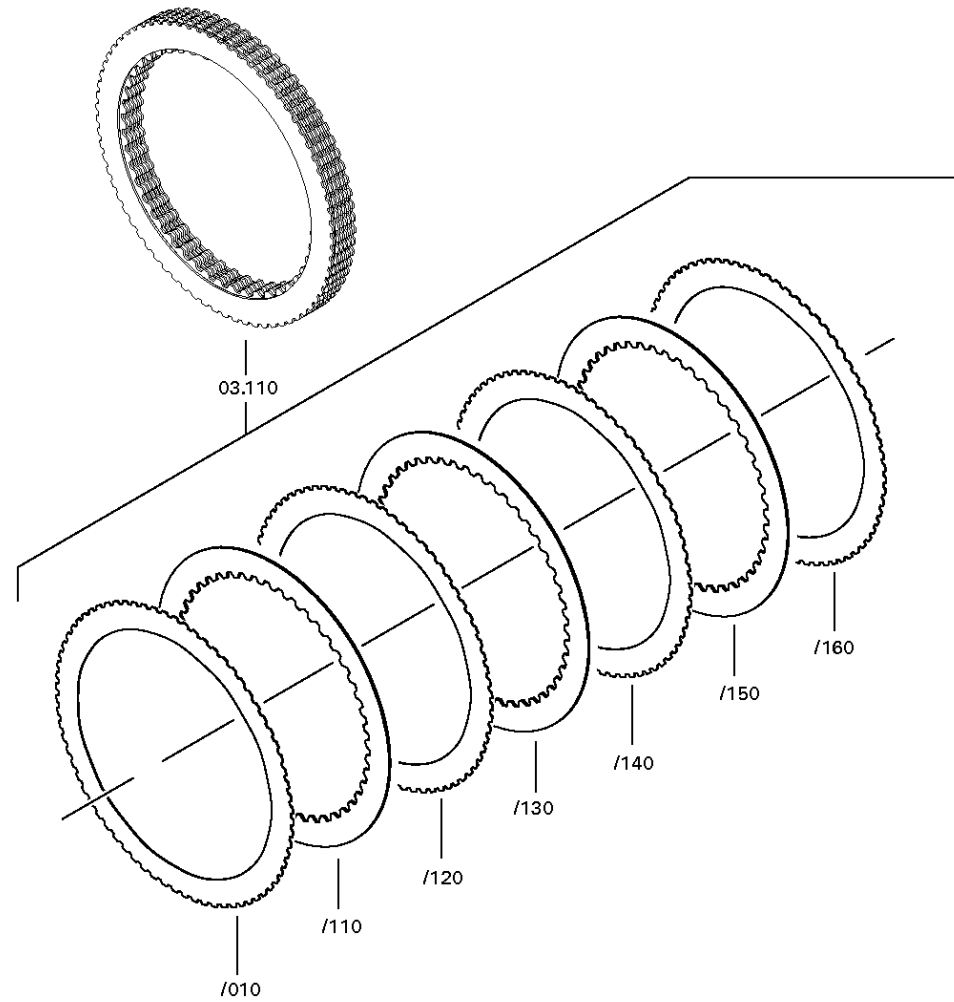
Materialnummer: 4181.010.086

Bildtafel: 130.03.01-2

BREMSE F



6 AP 1000 B /
BREMSE F



Bildtafel

Seite 3 von 3

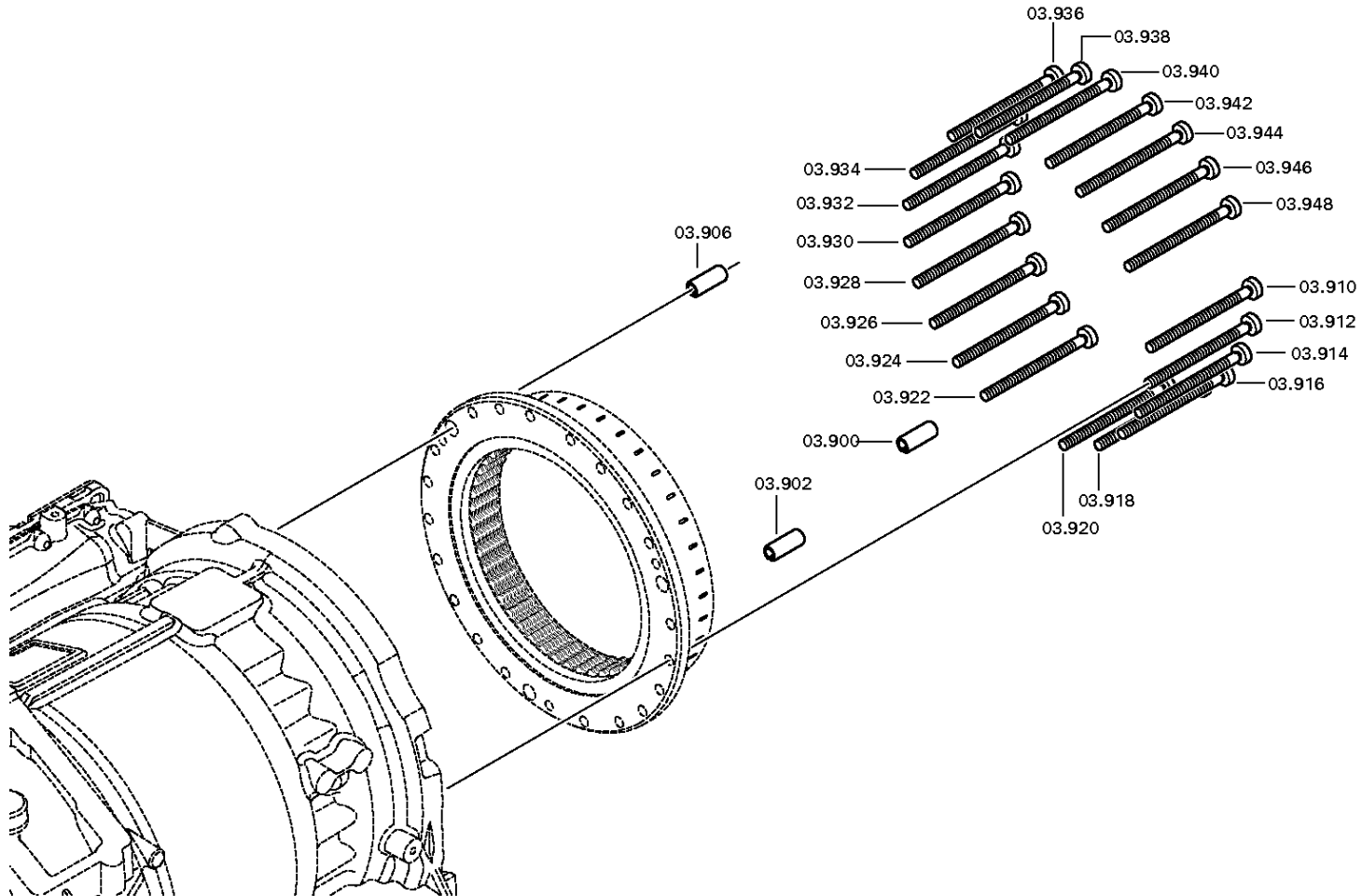
Materialnummer: 4181.010.086

Bildtafel: 130.03.80-1

BREMSE F



6 AP 1000 B /
BREMSE F



Bildtafel

Seite 1 von 1

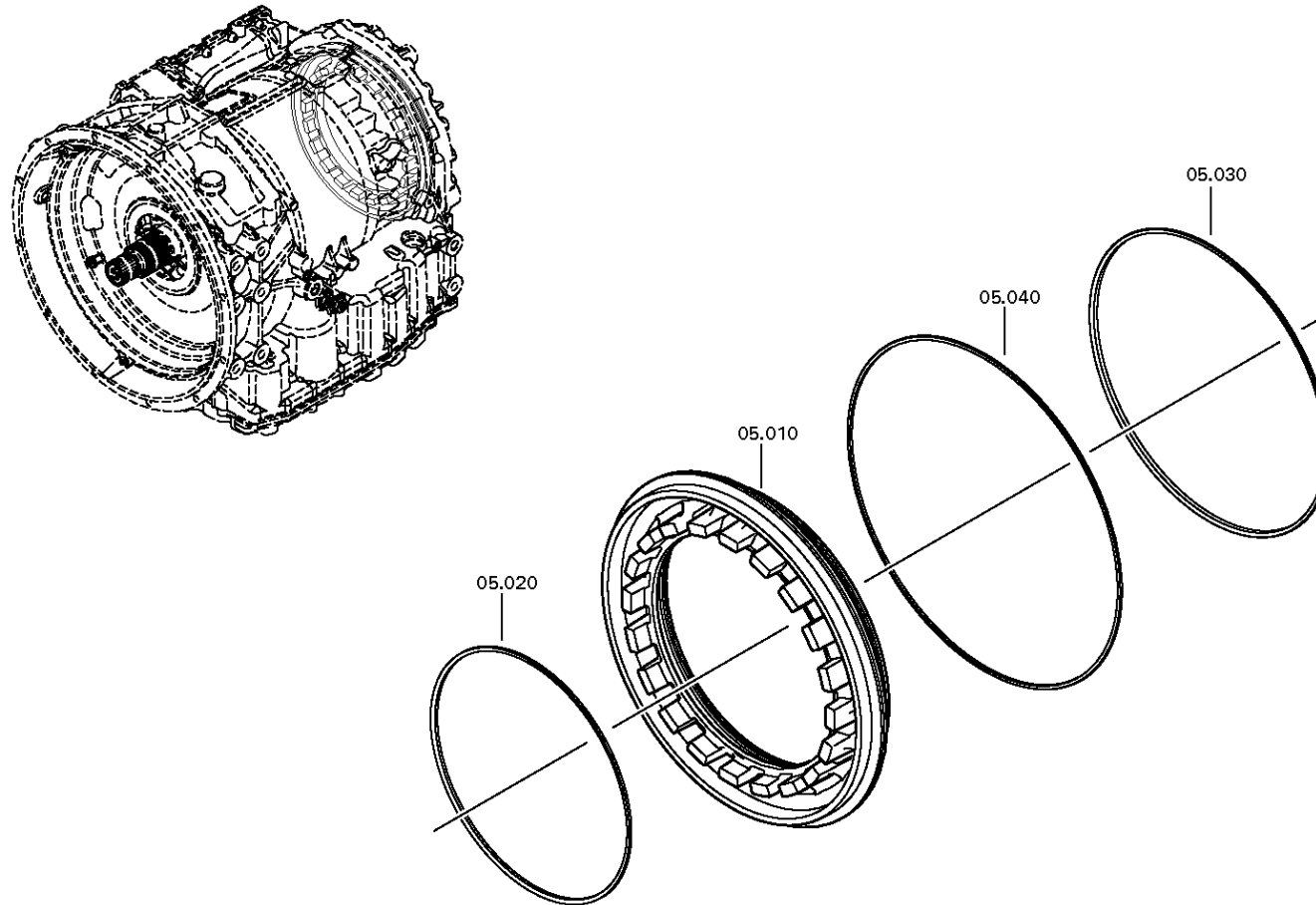
Materialnummer: 4181.010.086

Bildtafel: 130.05.01-1

Material-Baugruppen-Nummer: 4181.212.051



6 AP 1000 B /
KOLBEN



Bildtafel

Seite 1 von 3

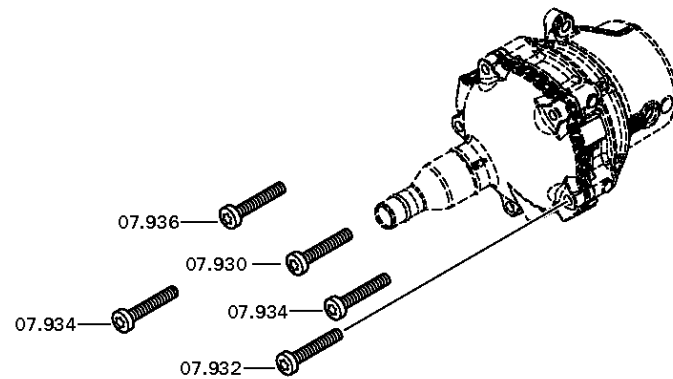
Materialnummer: 4181.010.086

Bildtafel: 130.07.51-1

DECKEL



6 AP 1000 B /
DECKEL



Bildtafel

Seite 2 von 3

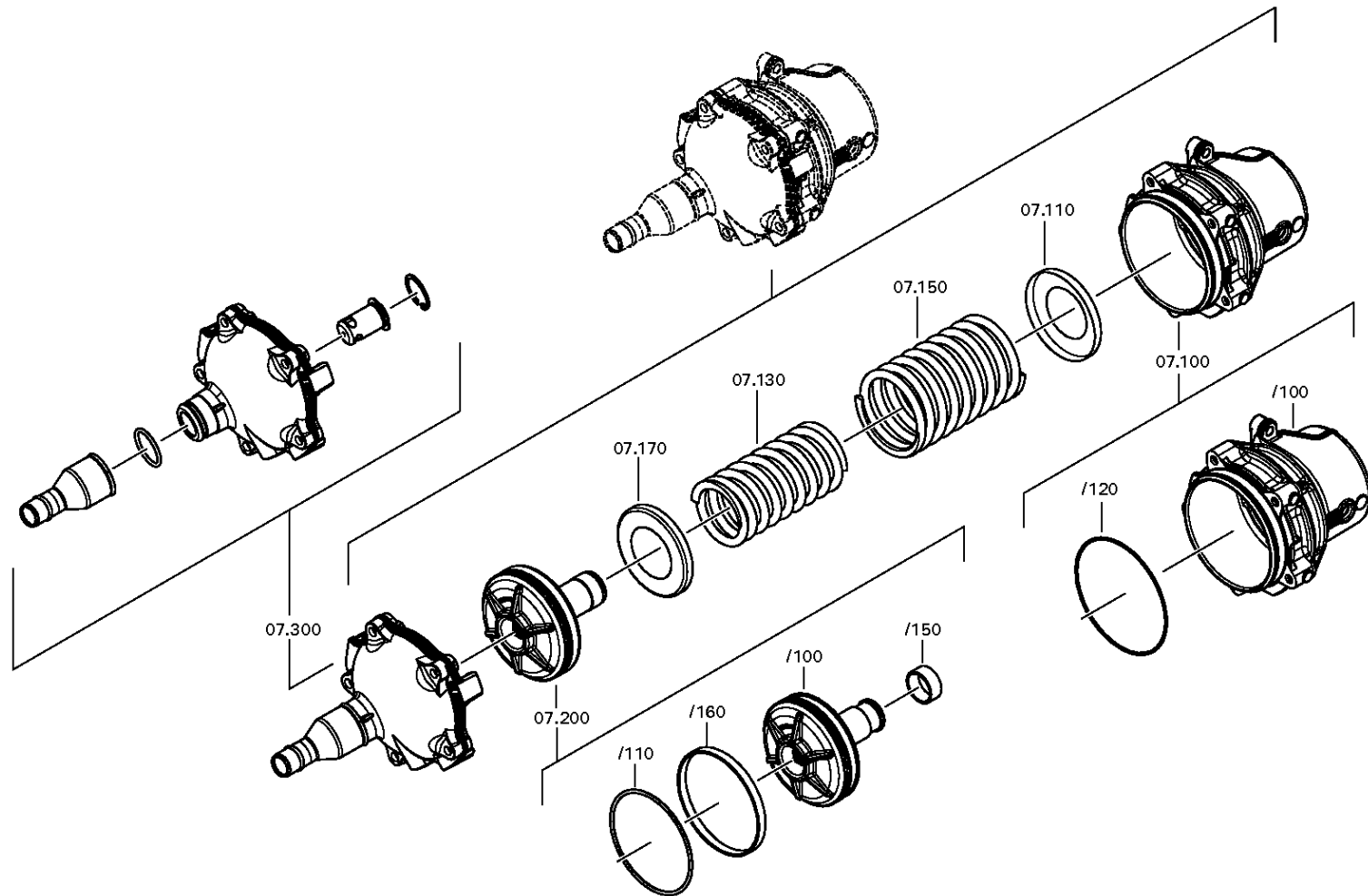
Materialnummer: 4181.010.086

Bildtafel: 130.07.03-1

DECKEL



6 AP 1000 B /
DECKEL



Bildtafel

Seite 3 von 3

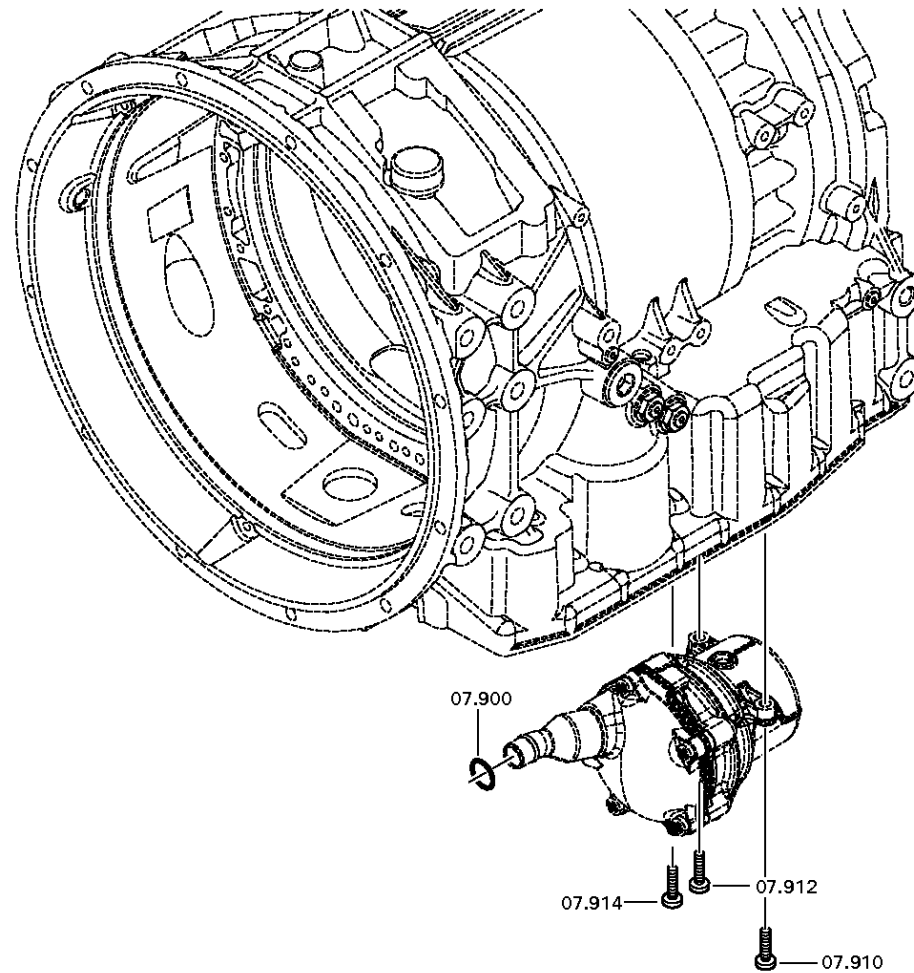
Materialnummer: 4181.010.086

Bildtafel: 130.07.80-1

DECKEL



6 AP 1000 B /
DECKEL



Bildtafel

Seite 1 von 2

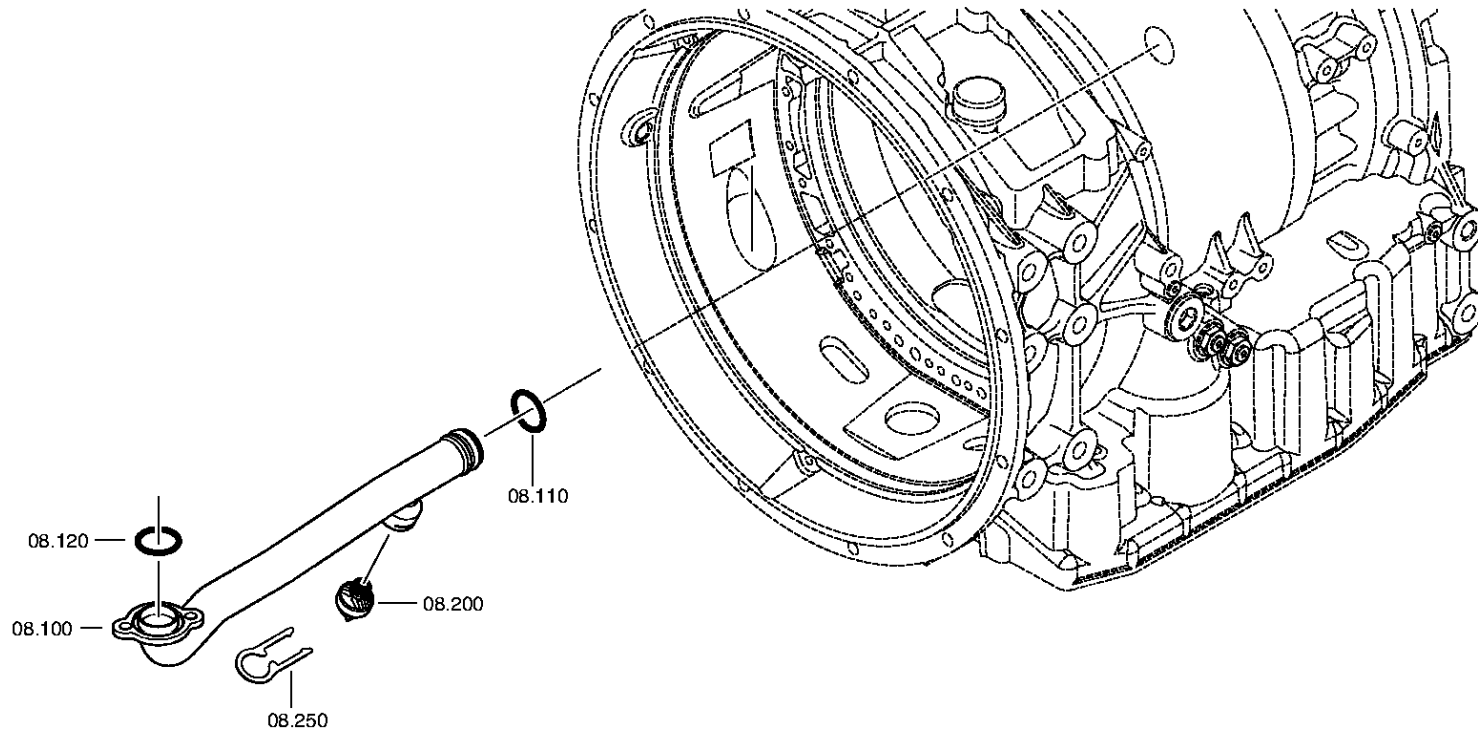
Materialnummer: 4181.010.086

Bildtafel: 130.08.01-1

OELROHR



6 AP 1000 B /
OELROHR



Bildtafel

Seite 2 von 2

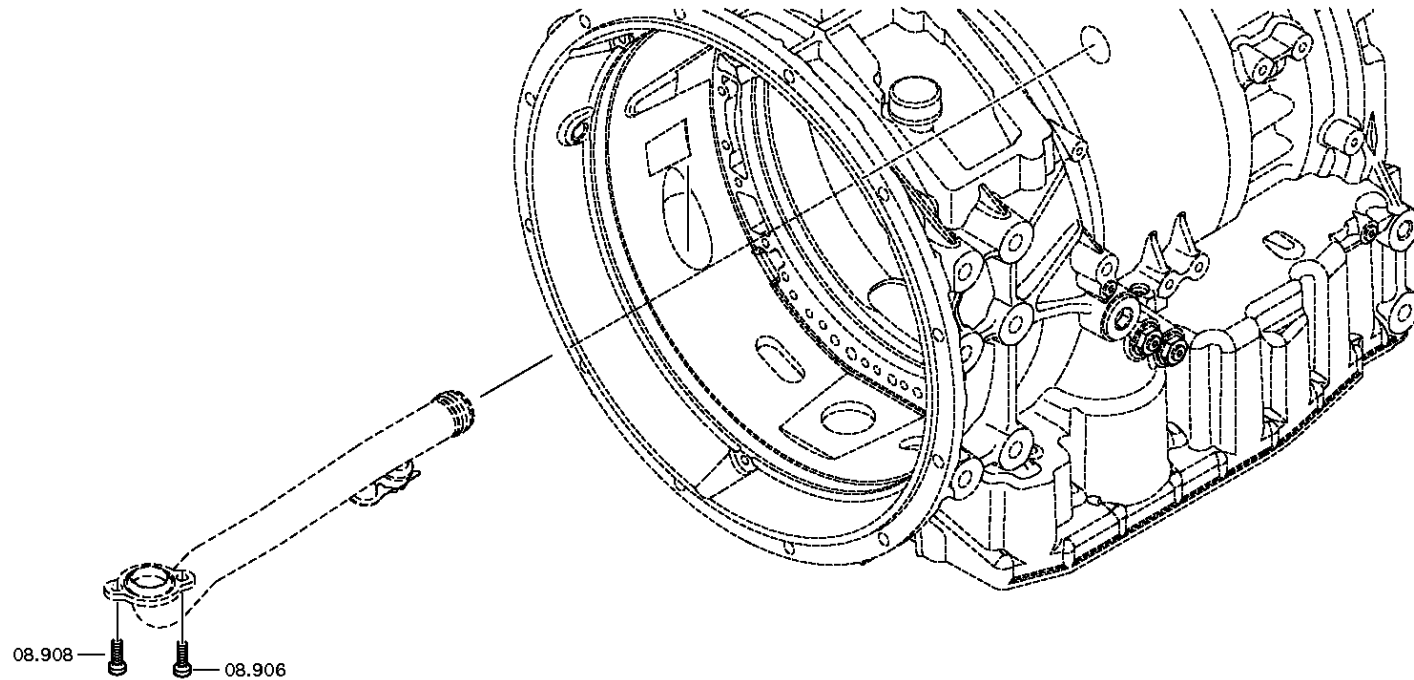
Materialnummer: 4181.010.086

Bildtafel: 130.08.80-1

OELROHR



6 AP 1000 B /
OELROHR



Bildtafel

Seite 1 von 2

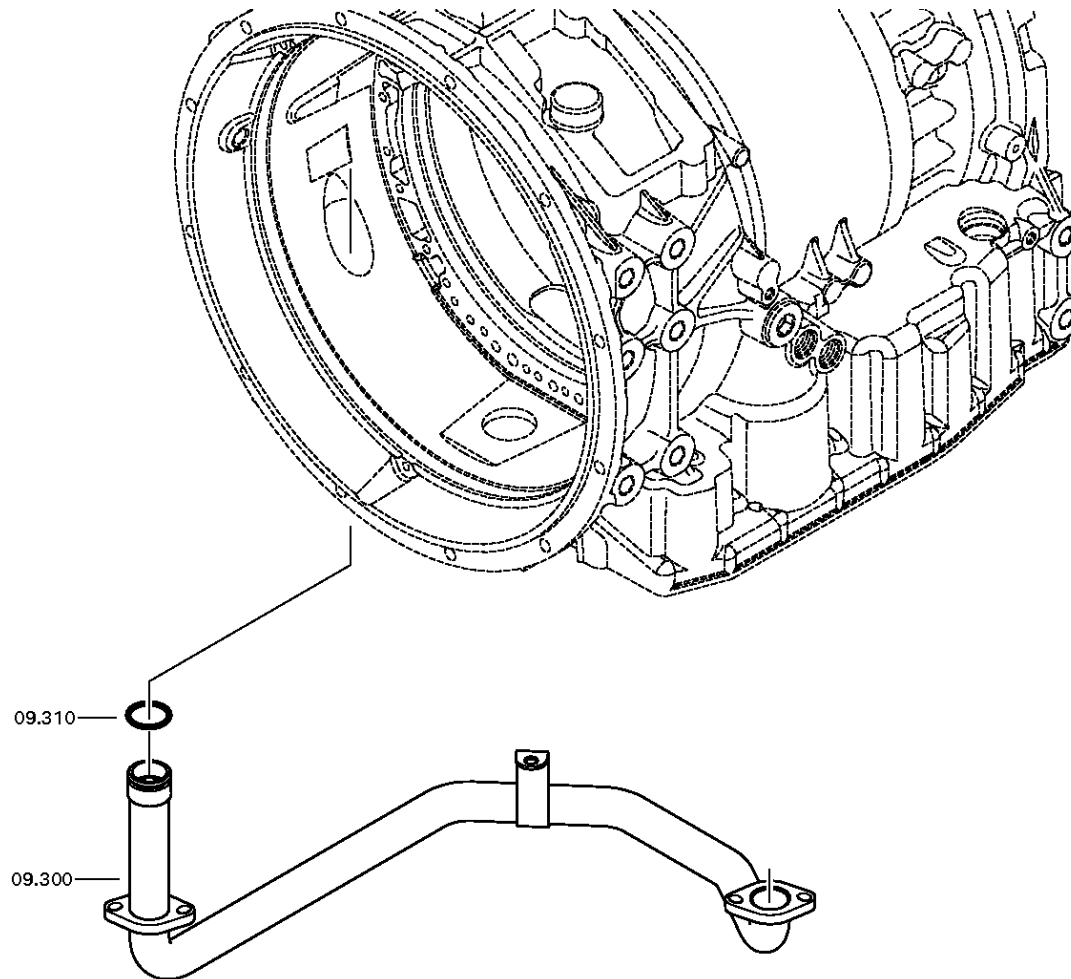
Materialnummer: 4181.010.086

Bildtafel: 130.09.02-1

OELROHR



6 AP 1000 B /
OELROHR



Bildtafel

Seite 2 von 2

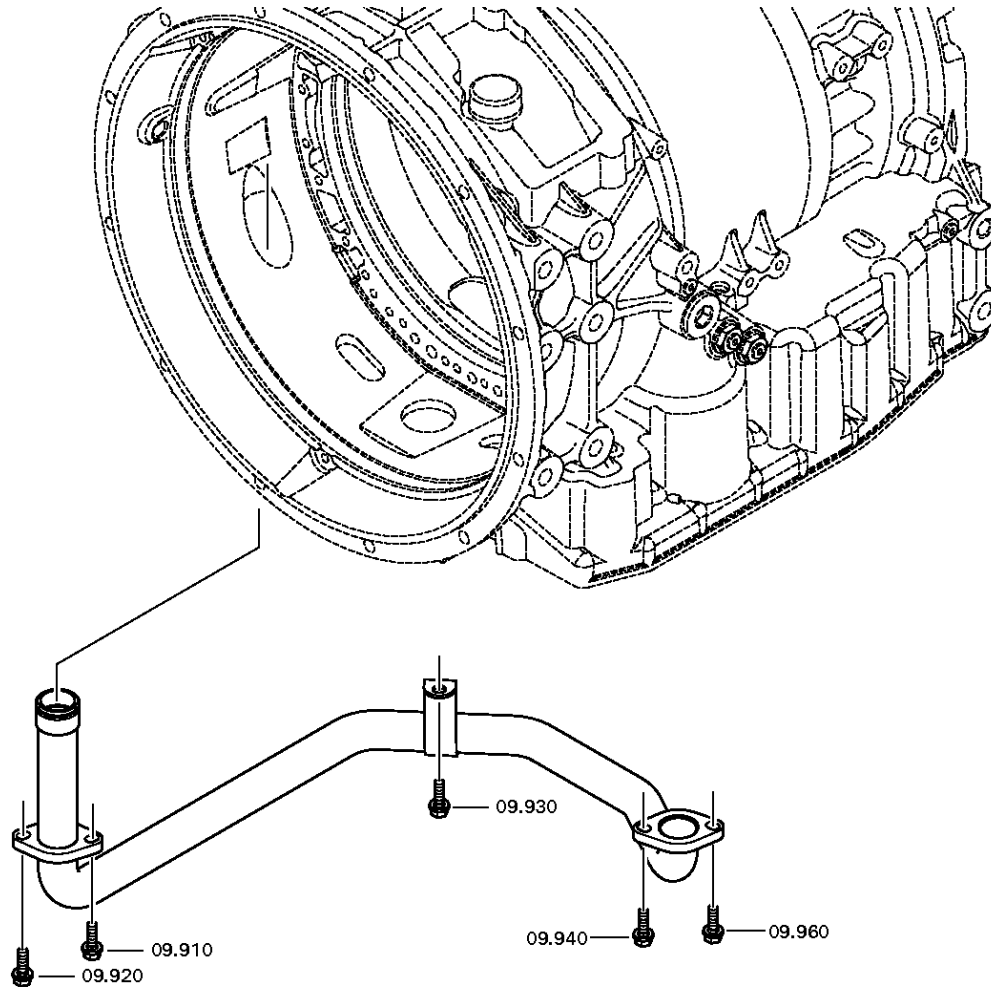
Materialnummer: 4181.010.086

Bildtafel: 130.09.81-1

OELROHR



6 AP 1000 B /
OELROHR



Bildtafel

Seite 1 von 3

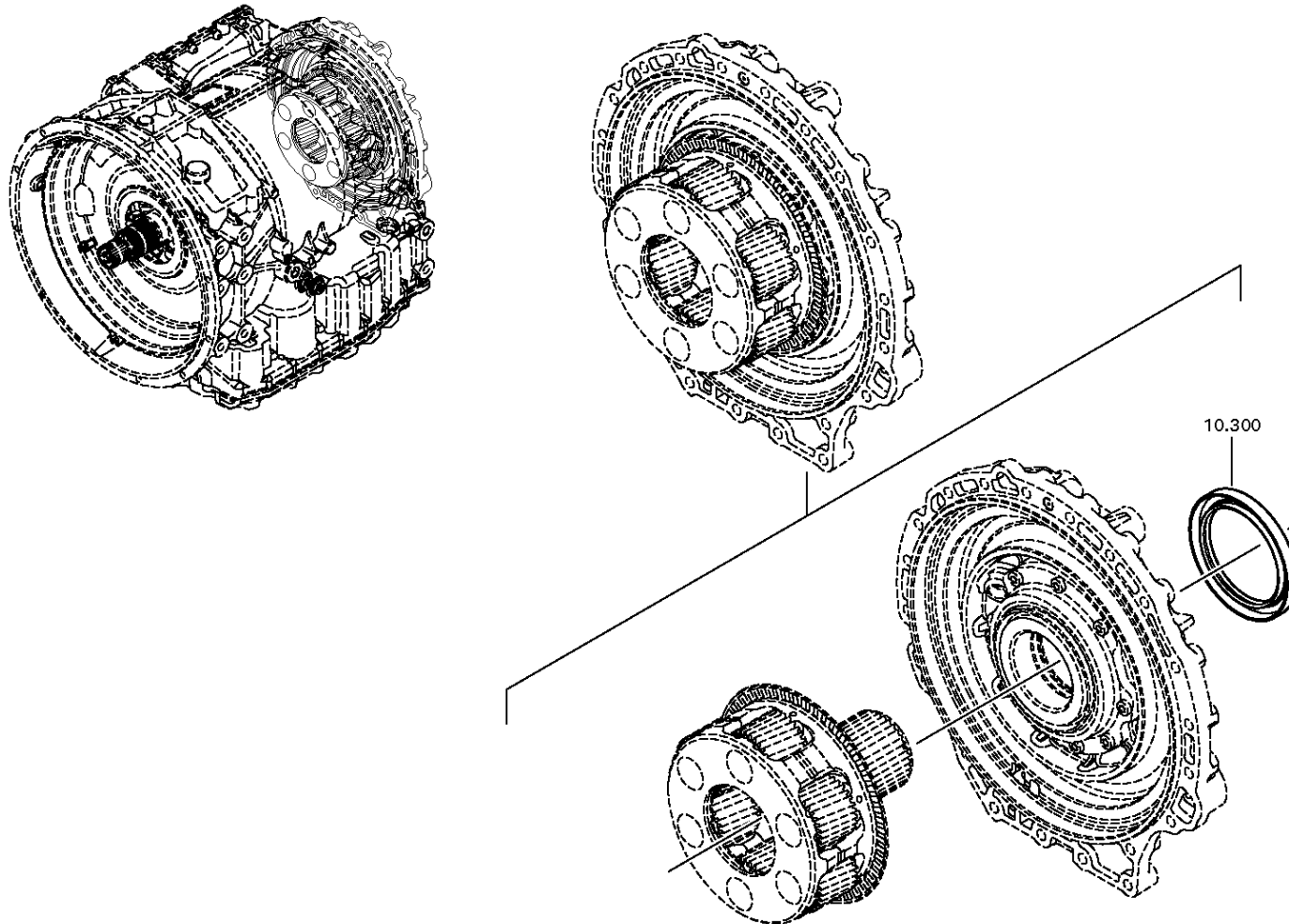
Materialnummer: 4181.010.086

Bildtafel: 130.10.01-1

ABTRIEB



6 AP 1000 B /
ABTRIEB



Bildtafel

Seite 2 von 3

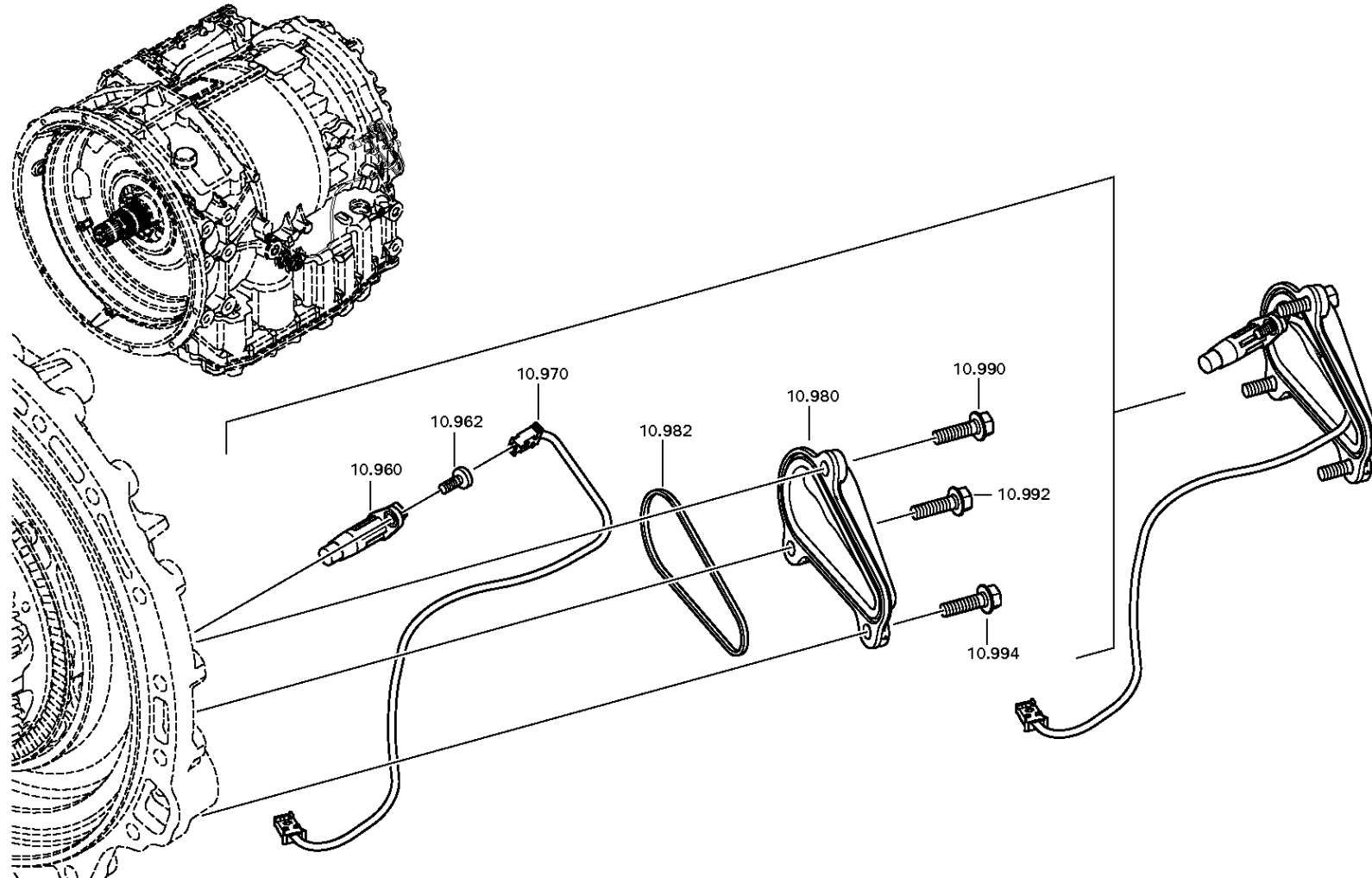
Materialnummer: 4181.010.086

Bildtafel: 130.10.52-1

ABTRIEB



6 AP 1000 B /
ABTRIEB



Bildtafel

Seite 3 von 3

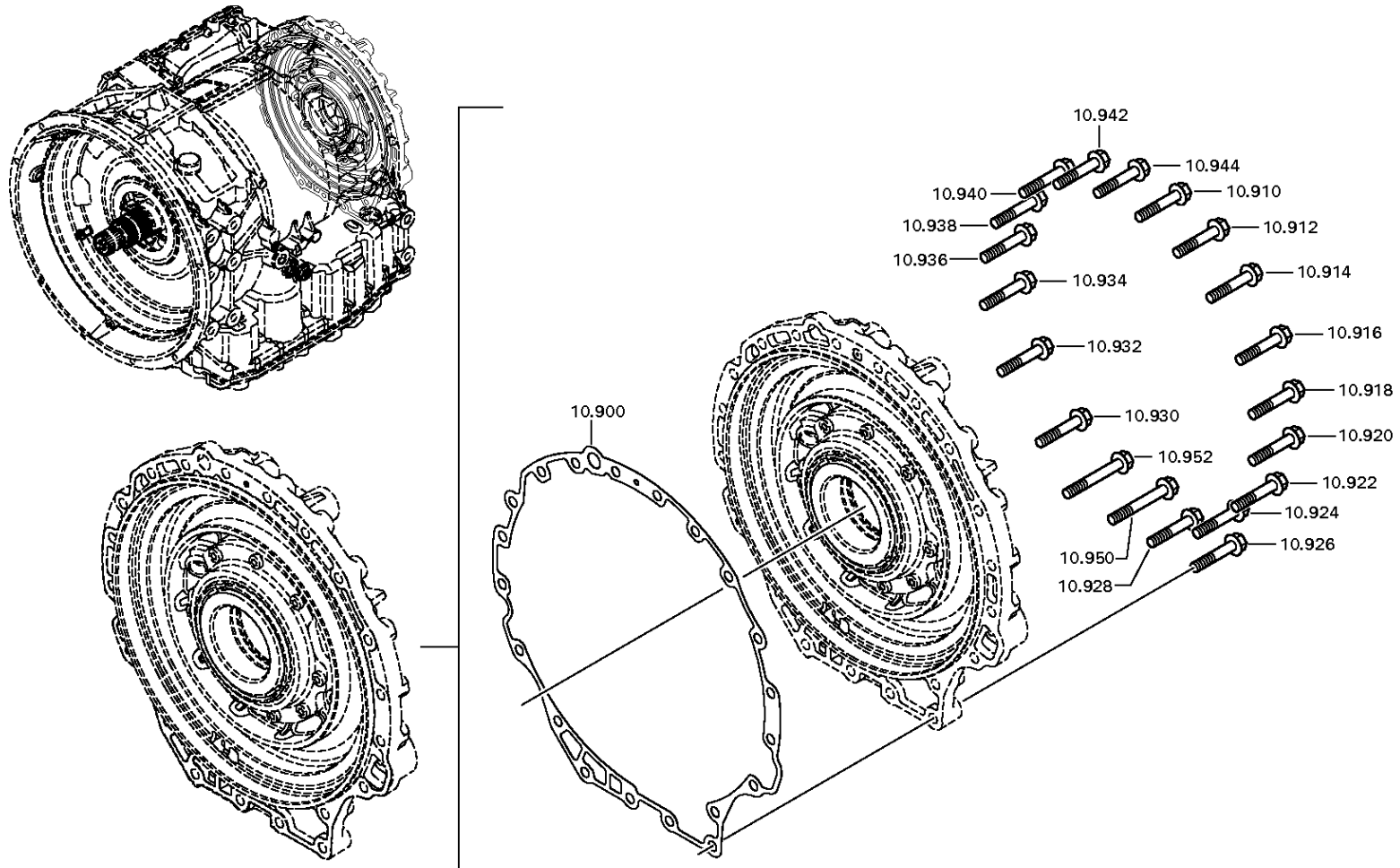
Materialnummer: 4181.010.086

Bildtafel: 130.10.80-1

ABTRIEB



6 AP 1000 B /
ABTRIEB



Bildtafel

Seite 1 von 2

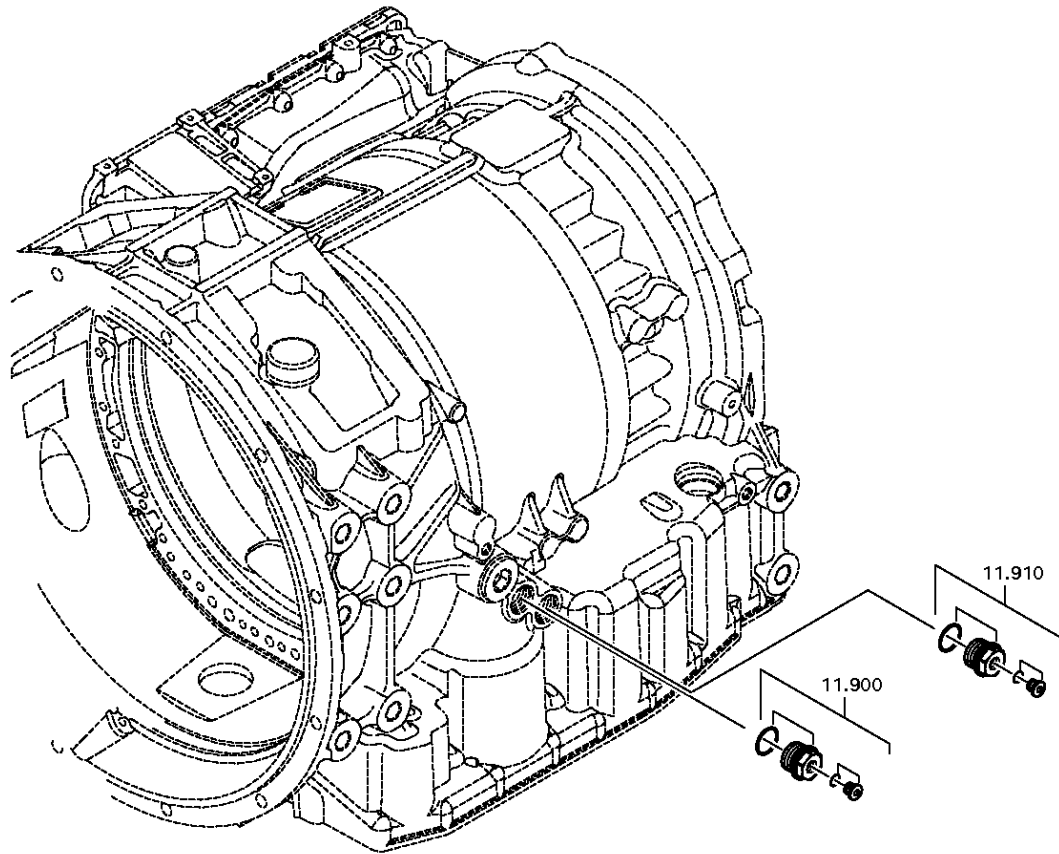
Materialnummer: 4181.010.086

Bildtafel: 130.11.01-1

VERSCHLUSSTEILE



6 AP 1000 B /
VERSCHLUSSTEILE



Bildtafel

Seite 2 von 2

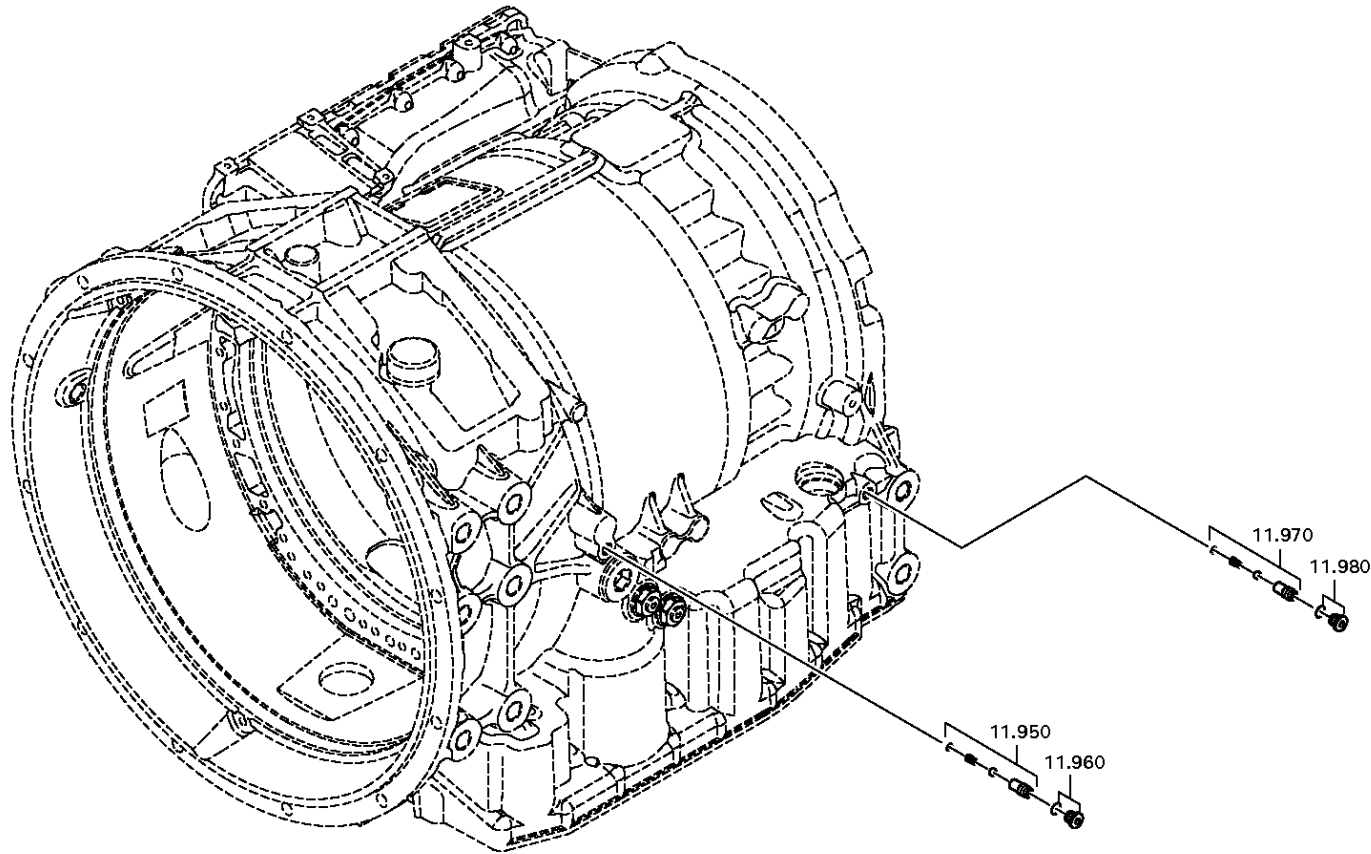
Materialnummer: 4181.010.086

Bildtafel: 130.11.02-1

VERSCHLUSSTEILE



6 AP 1000 B /
VERSCHLUSSTEILE



Bildtafel

Seite 1 von 1

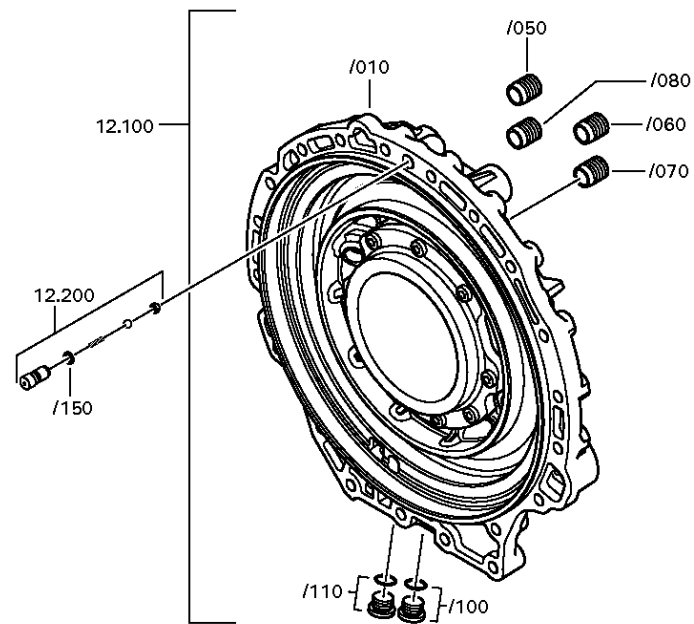
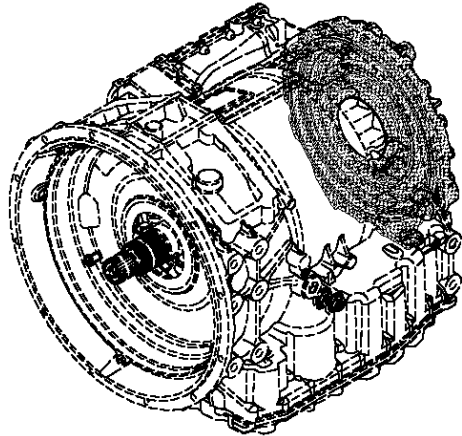
Materialnummer: 4181.010.086

Bildtafel: 130.12.02-1

Material-Baugruppen-Nummer: 4181.112.050



6 AP 1000 B /
ABTRIEBSDECKEL



Bildtafel

Seite 1 von 2

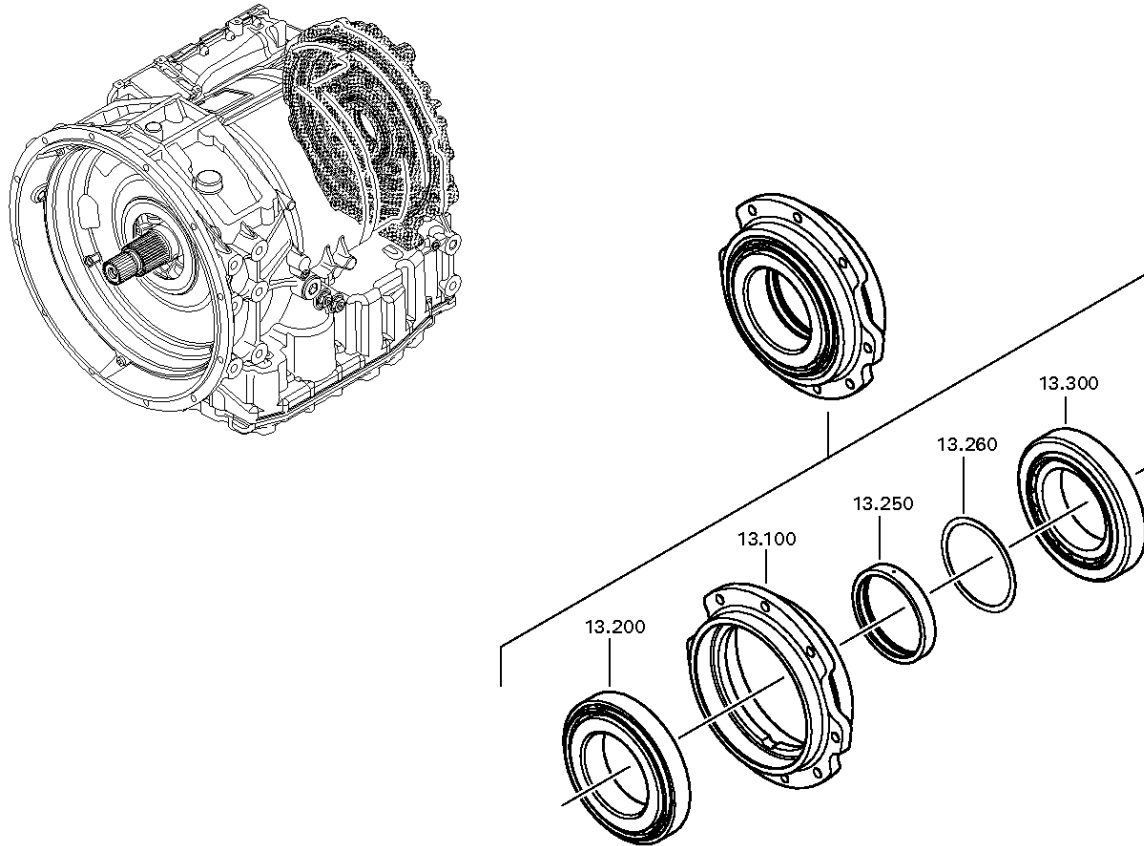
Materialnummer: 4181.010.086

Bildtafel: 130.13.01-1

LAGEREINHEIT



6 AP 1000 B /
LAGEREINHEIT



Bildtafel

Seite 2 von 2

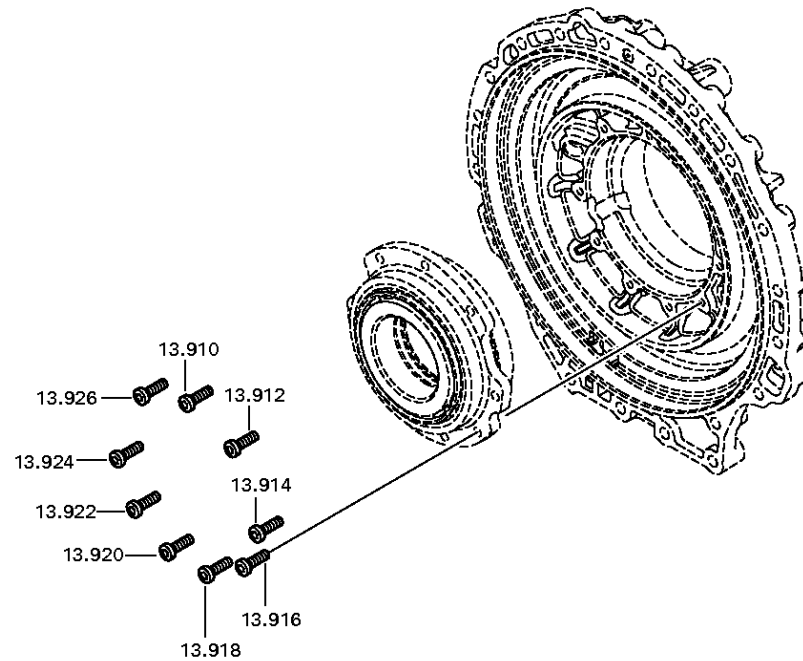
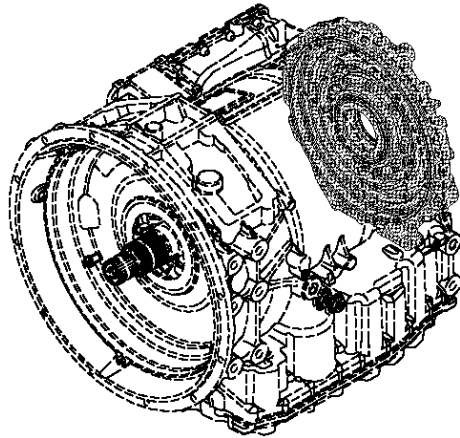
Materialnummer: 4181.010.086

Bildtafel: 130.13.80-1

LAGEREINHEIT



6 AP 1000 B /
LAGEREINHEIT



Bildtafel

Seite 1 von 2

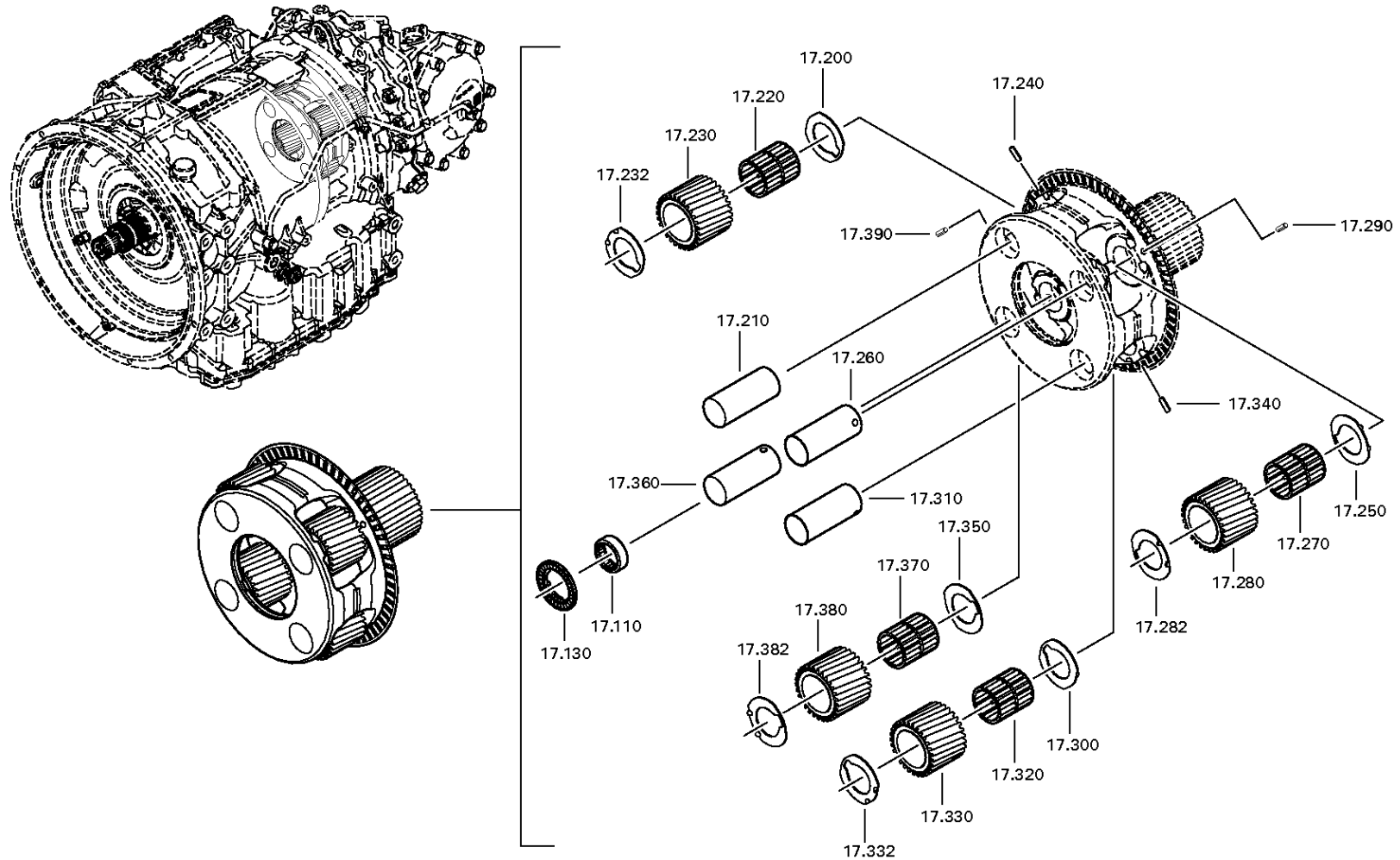
Materialnummer: 4181.010.086

Bildtafel: 130.17.03-1

Material-Baugruppen-Nummer: 4181.117.020



6 AP 1000 B /
PLANET.GETRIEBE



Bildtafel

Seite 2 von 2

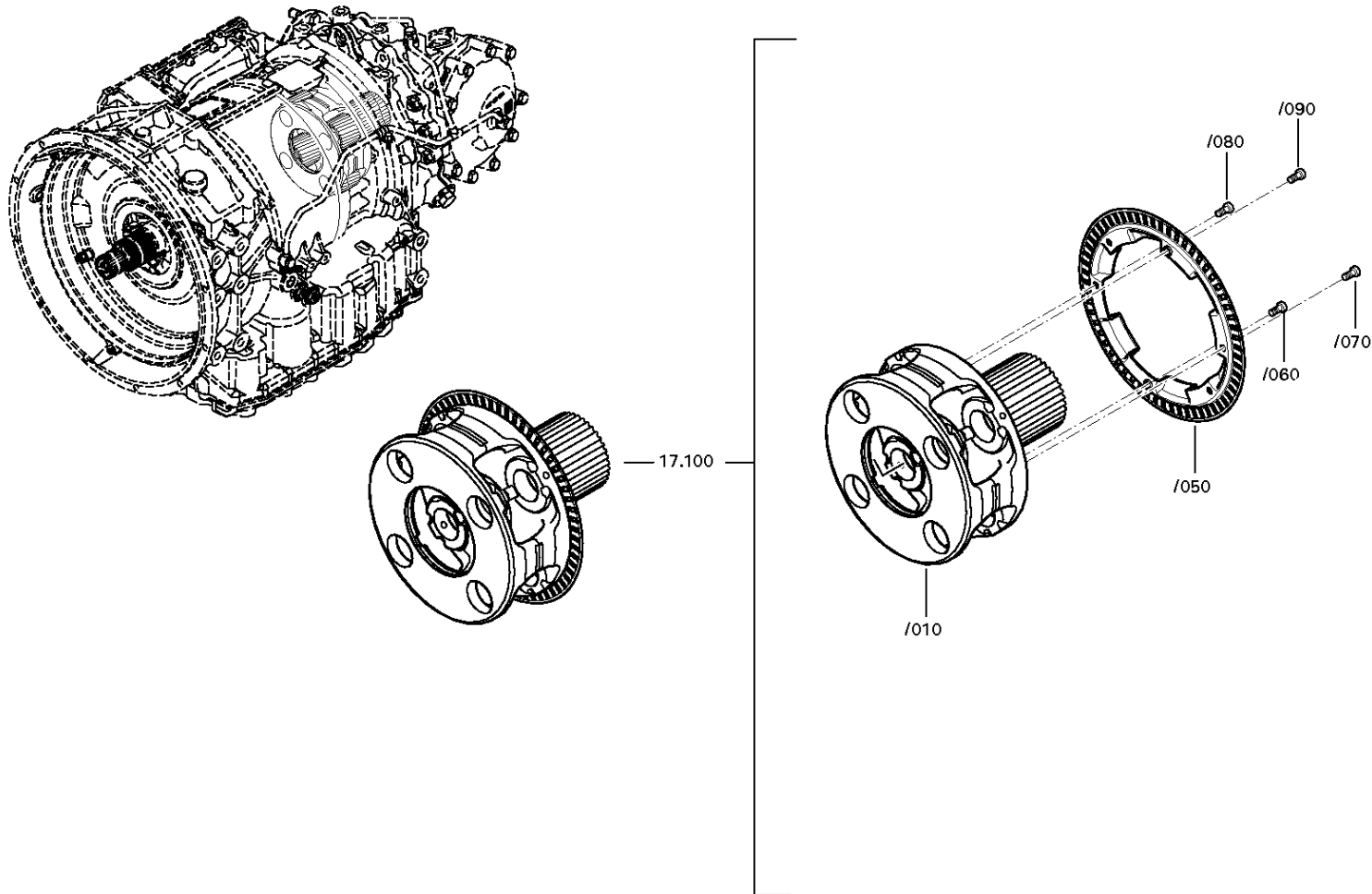
Materialnummer: 4181.010.086

Bildtafel: 130.17.03-2

Material-Baugruppen-Nummer: 4181.117.020



6 AP 1000 B /
PLANET.GETRIEBE



Bildtafel

Seite 1 von 2

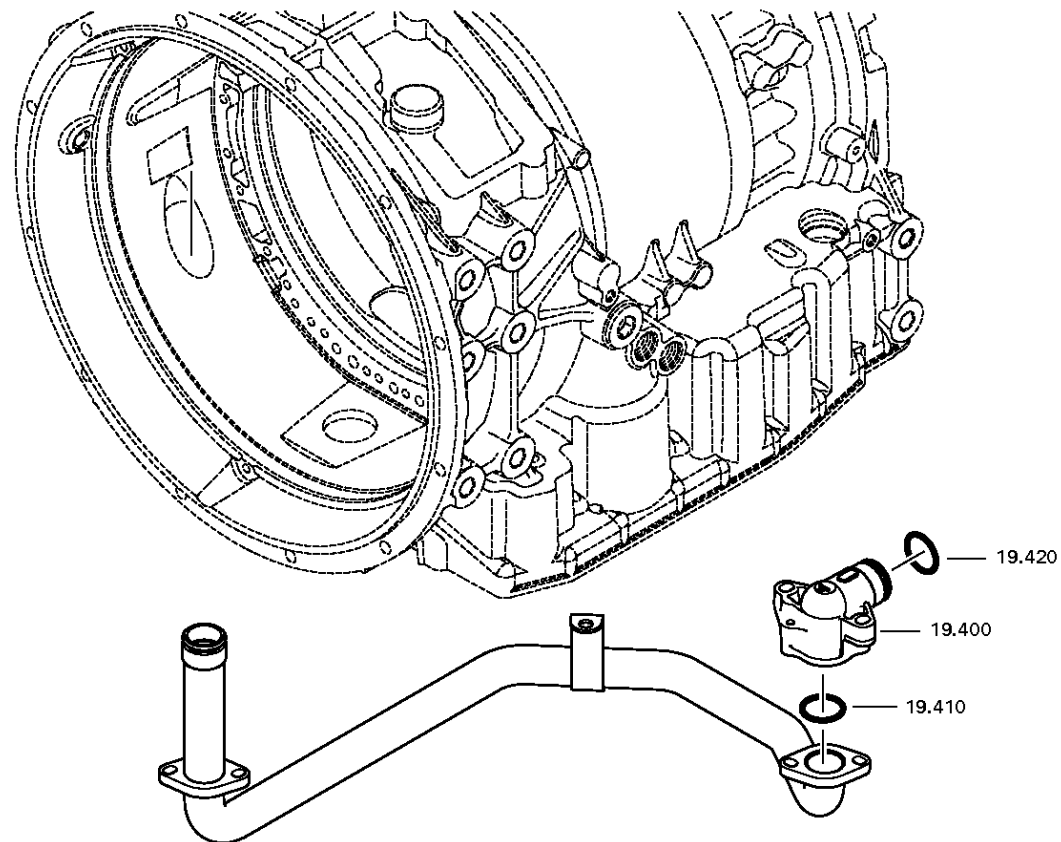
Materialnummer: 4181.010.086

Bildtafel: 130.19.01-1

KRUEMMER



6 AP 1000 B /
KRUEMMER



Bildtafel

Seite 2 von 2

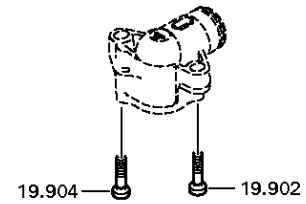
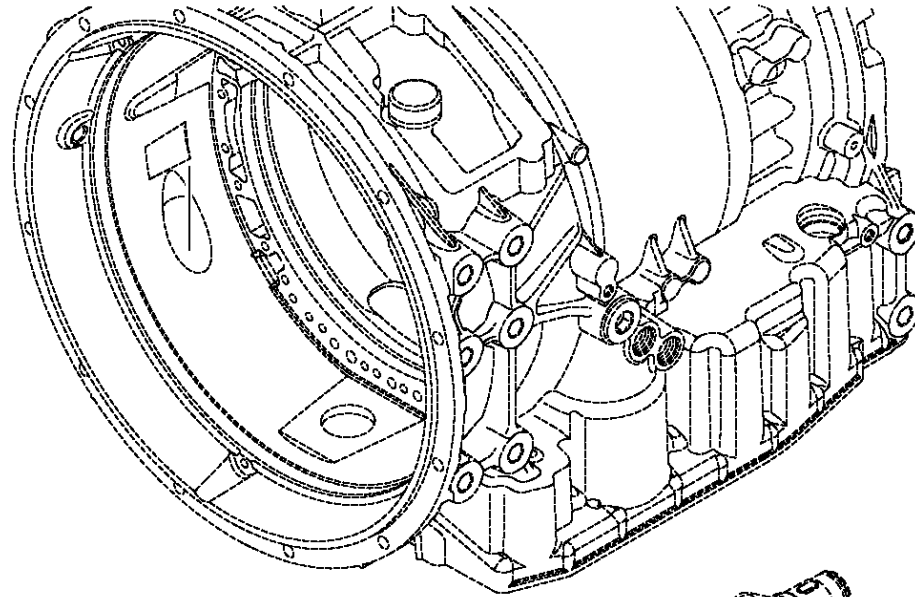
Materialnummer: 4181.010.086

Bildtafel: 130.19.80-1

KRUEMMER



6 AP 1000 B /
KRUEMMER



Bildtafel

Seite 1 von 1

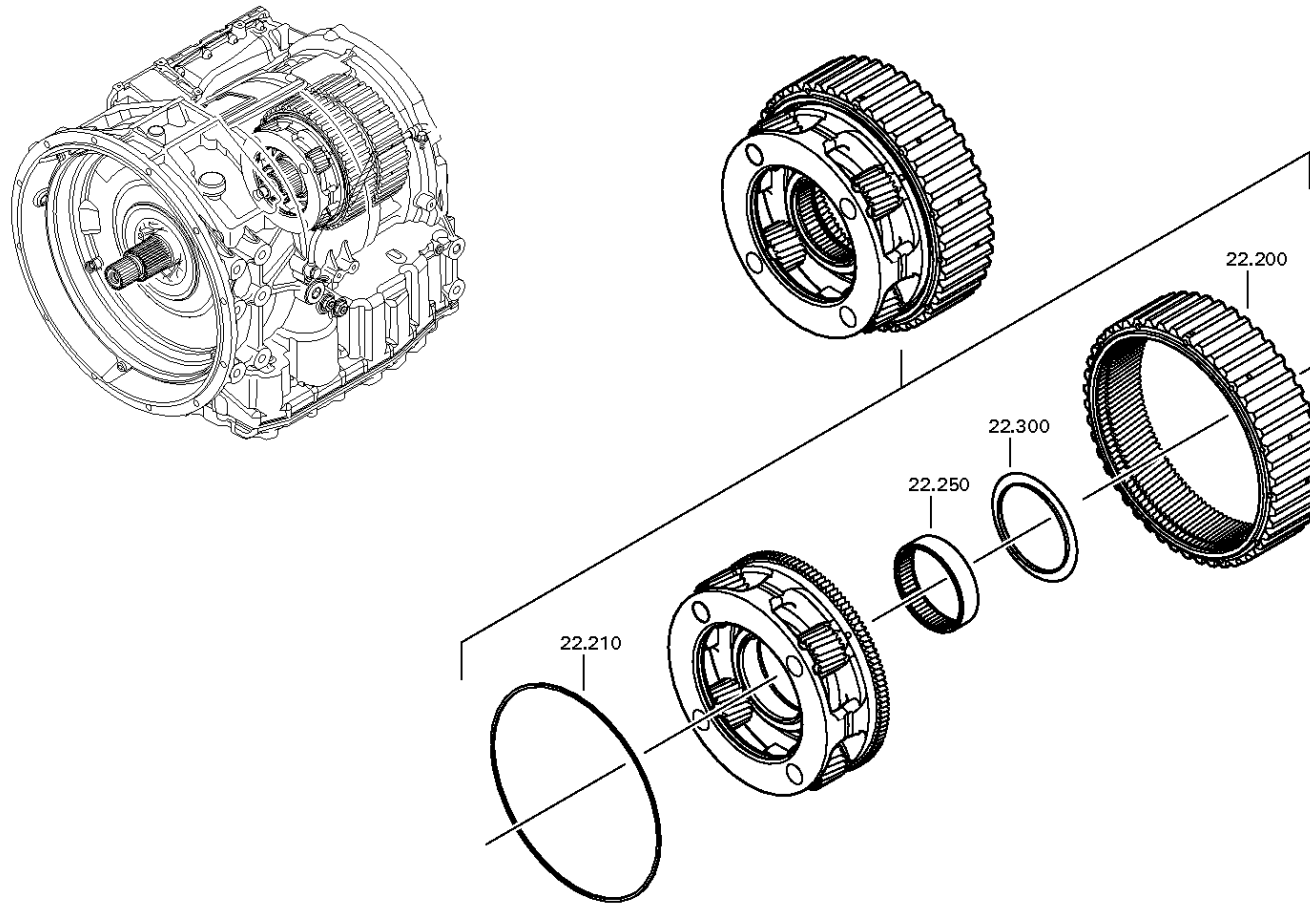
Materialnummer: 4181.010.086

Bildtafel: 130.22.02-1

Material-Baugruppen-Nummer: 4181.122.015



6 AP 1000 B /
PLANETENTRIEB



Bildtafel

Seite 1 von 1

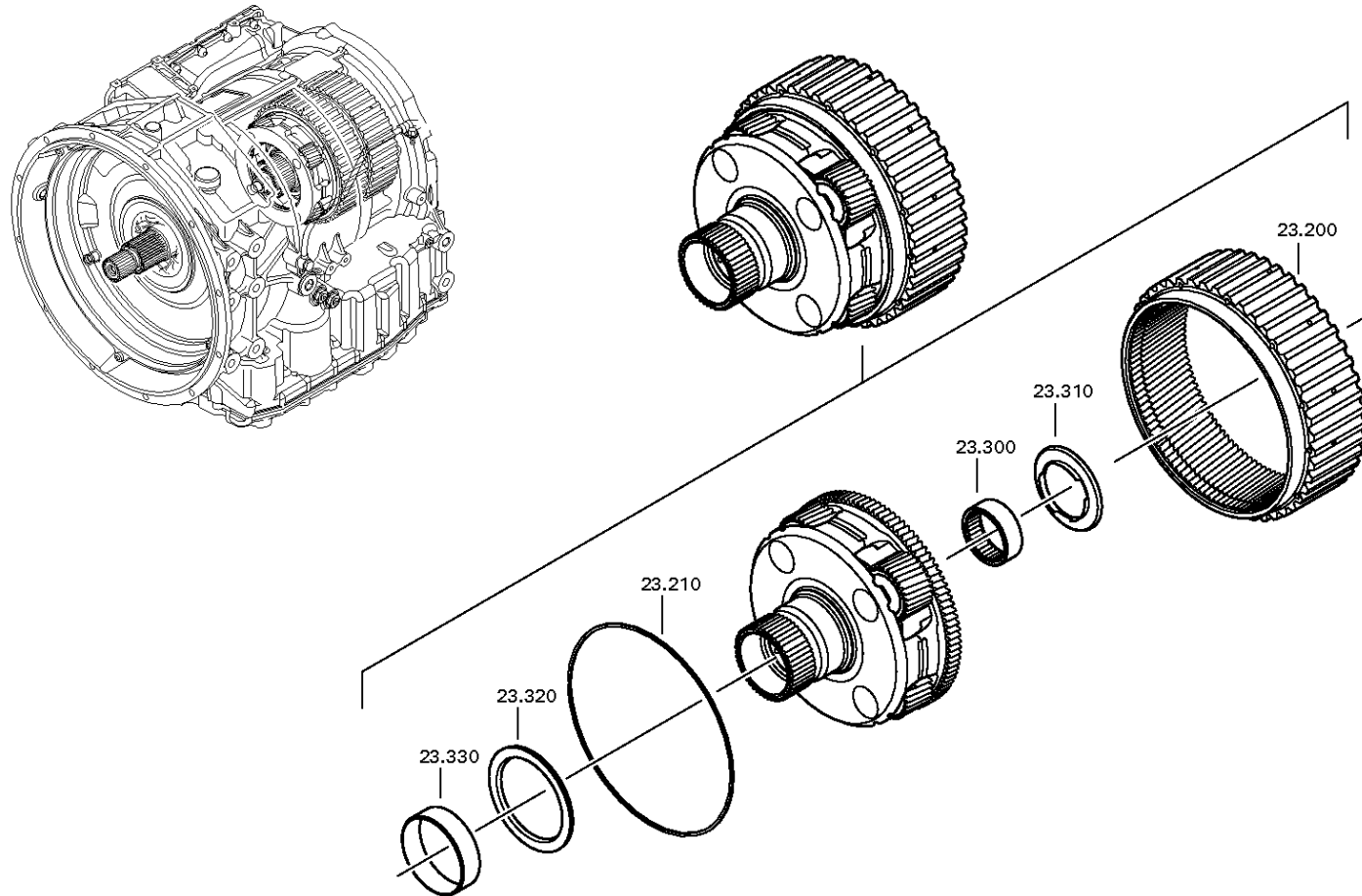
Materialnummer: 4181.010.086

Bildtafel: 130.23.01-1

Material-Baugruppen-Nummer: 4181.123.015



6 AP 1000 B /
PLANETENTRIEB



Bildtafel

Seite 1 von 1

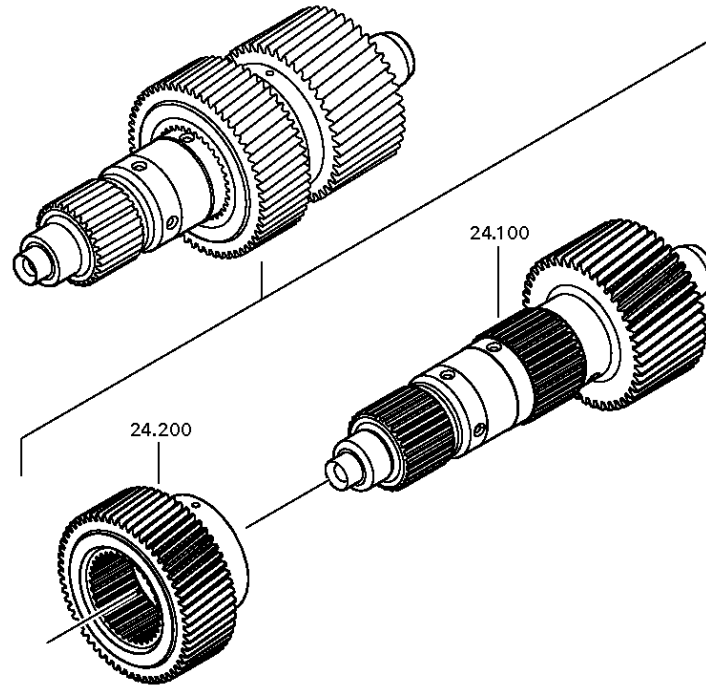
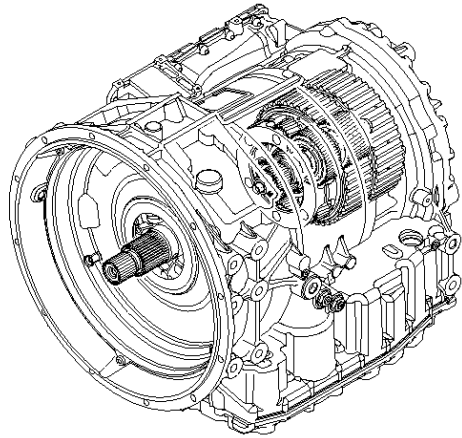
Materialnummer: 4181.010.086

Bildtafel: 130.24.02-1

Material-Baugruppen-Nummer: 4181.124.007



6 AP 1000 B /
ANTRIEBSWELLE



Bildtafel

Seite 1 von 1

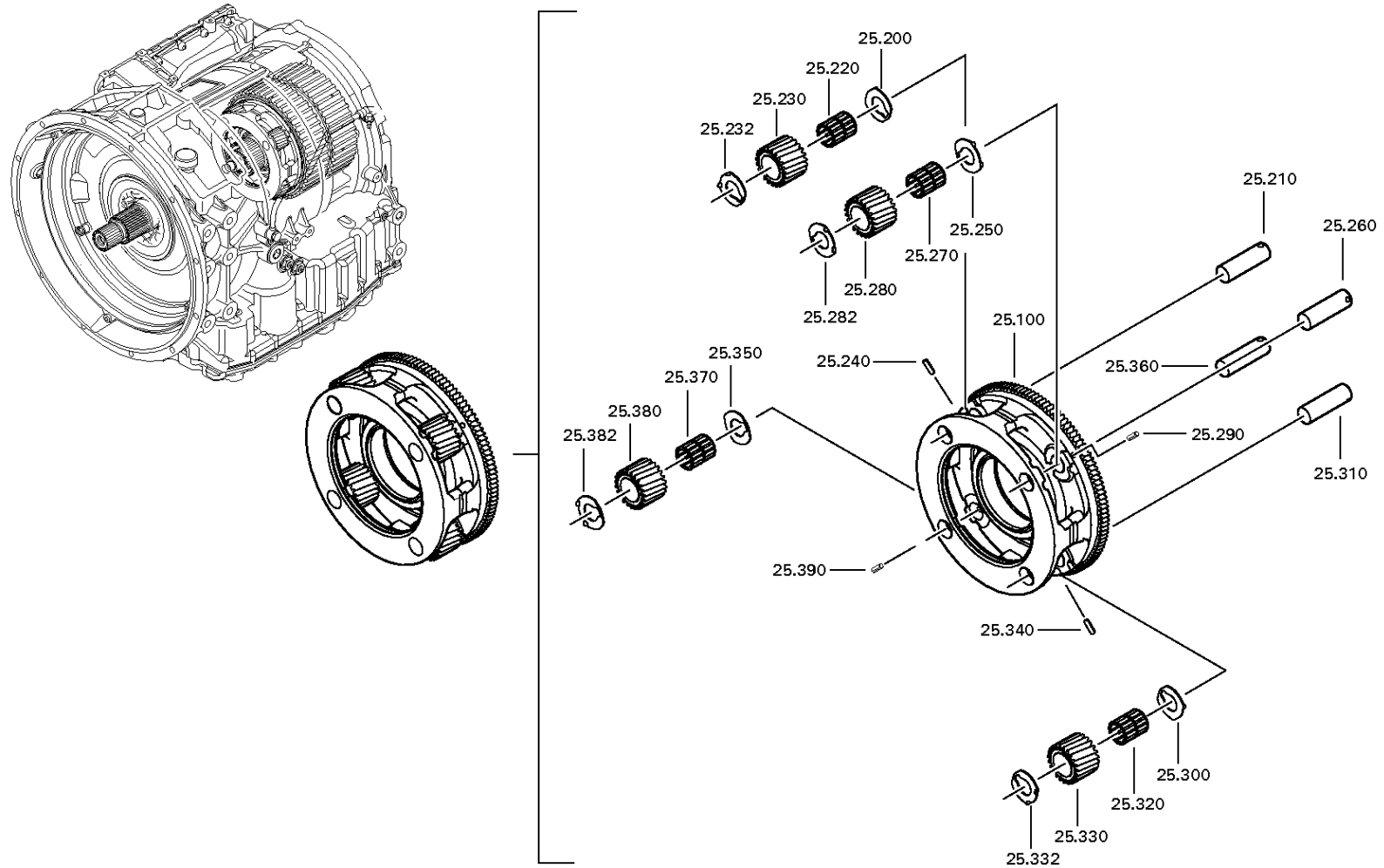
Materialnummer: 4181.010.086

Bildtafel: 130.25.03-1

Material-Baugruppen-Nummer: 4181.125.021



6 AP 1000 B /
PLANETENTRAEGER



Bildtafel

Seite 1 von 1

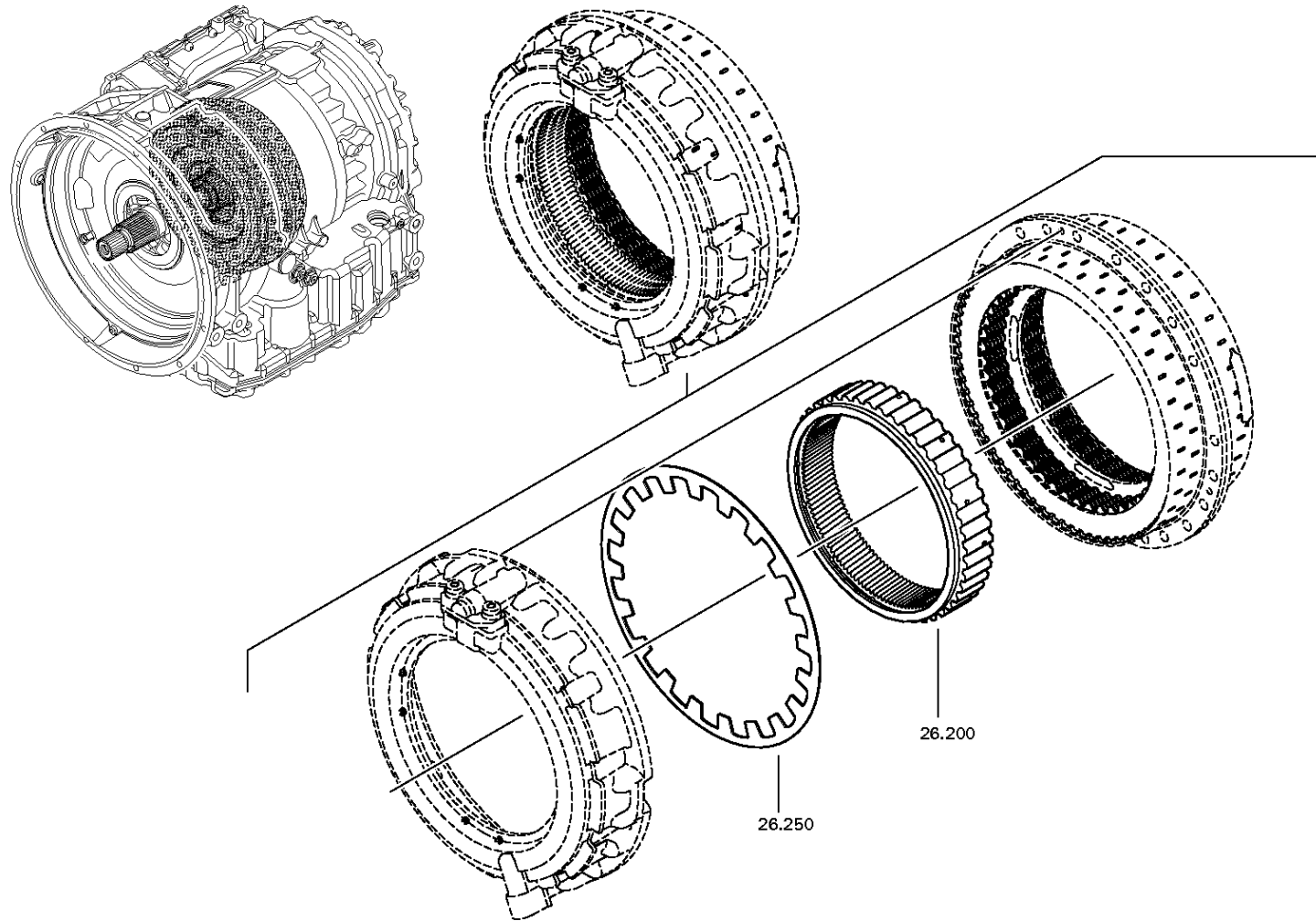
Materialnummer: 4181.010.086

Bildtafel: 130.26.01-1

Material-Baugruppen-Nummer: 4181.126.051



6 AP 1000 B /
BREMSE



Bildtafel

Seite 1 von 1

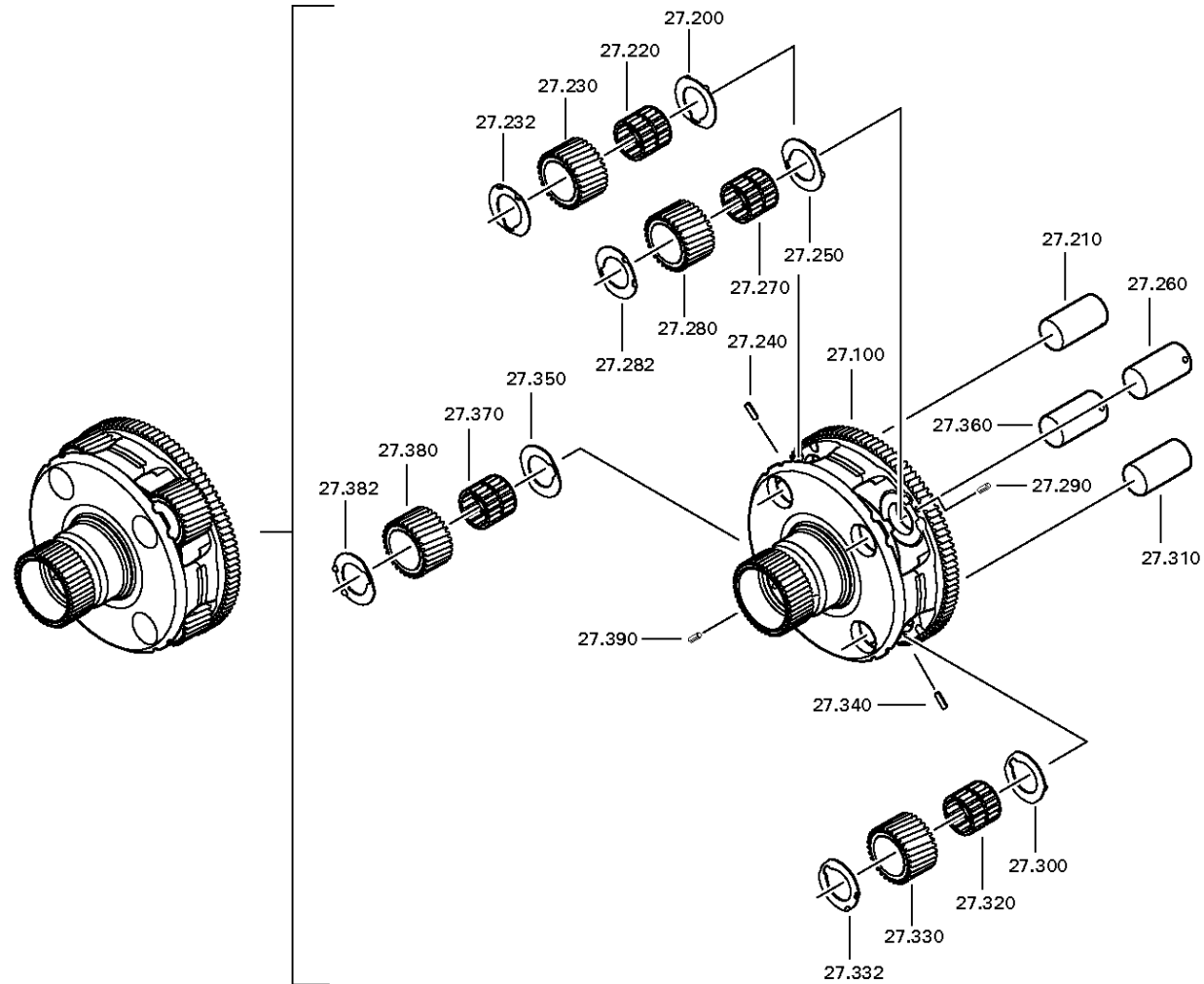
Materialnummer: 4181.010.086

Bildtafel: 130.27.01-1

Material-Baugruppen-Nummer: 4181.125.022



6 AP 1000 B /
PLANETENTRAEGER



Bildtafel

Seite 1 von 4

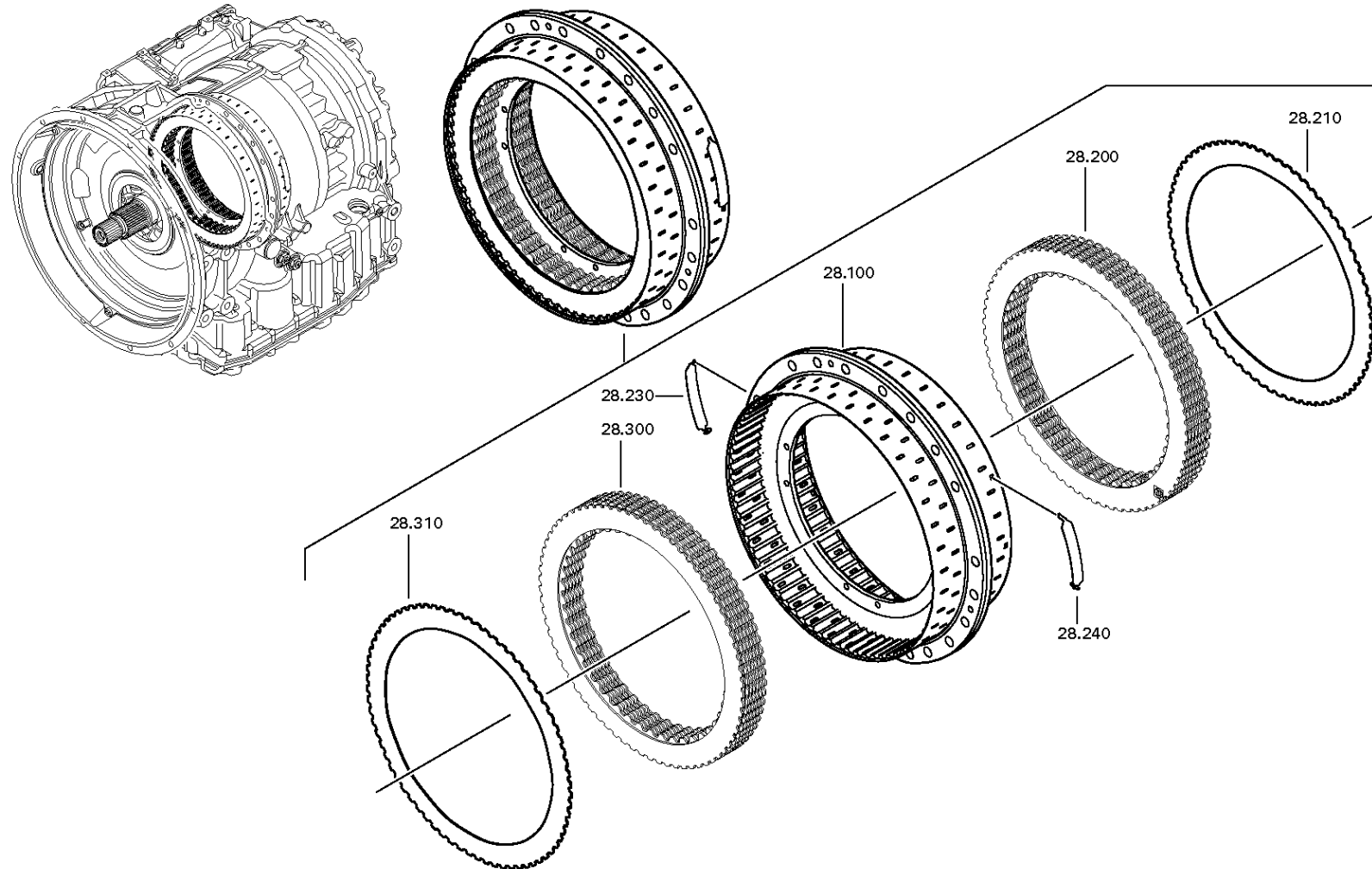
Materialnummer: 4181.010.086

Bildtafel: 130.28.06-1

Material-Baugruppen-Nummer: 4181.127.051



6 AP 1000 B /
LAMELLENTRAEGER



Bildtafel

Seite 2 von 4

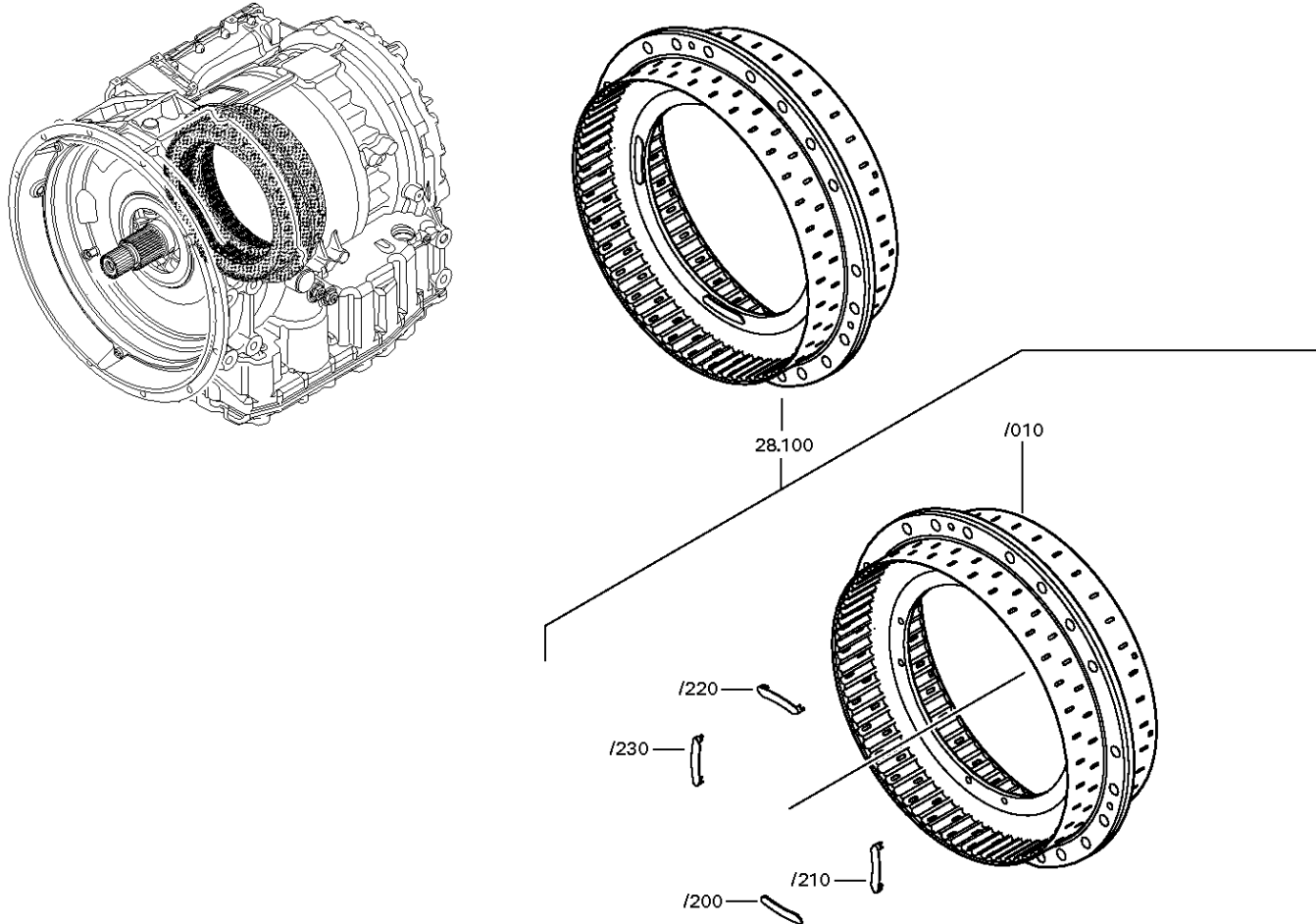
Materialnummer: 4181.010.086

Bildtafel: 130.28.06-2

Material-Baugruppen-Nummer: 4181.127.051



6 AP 1000 B /
LAMELLENTRAEGER



Bildtafel

Seite 3 von 4

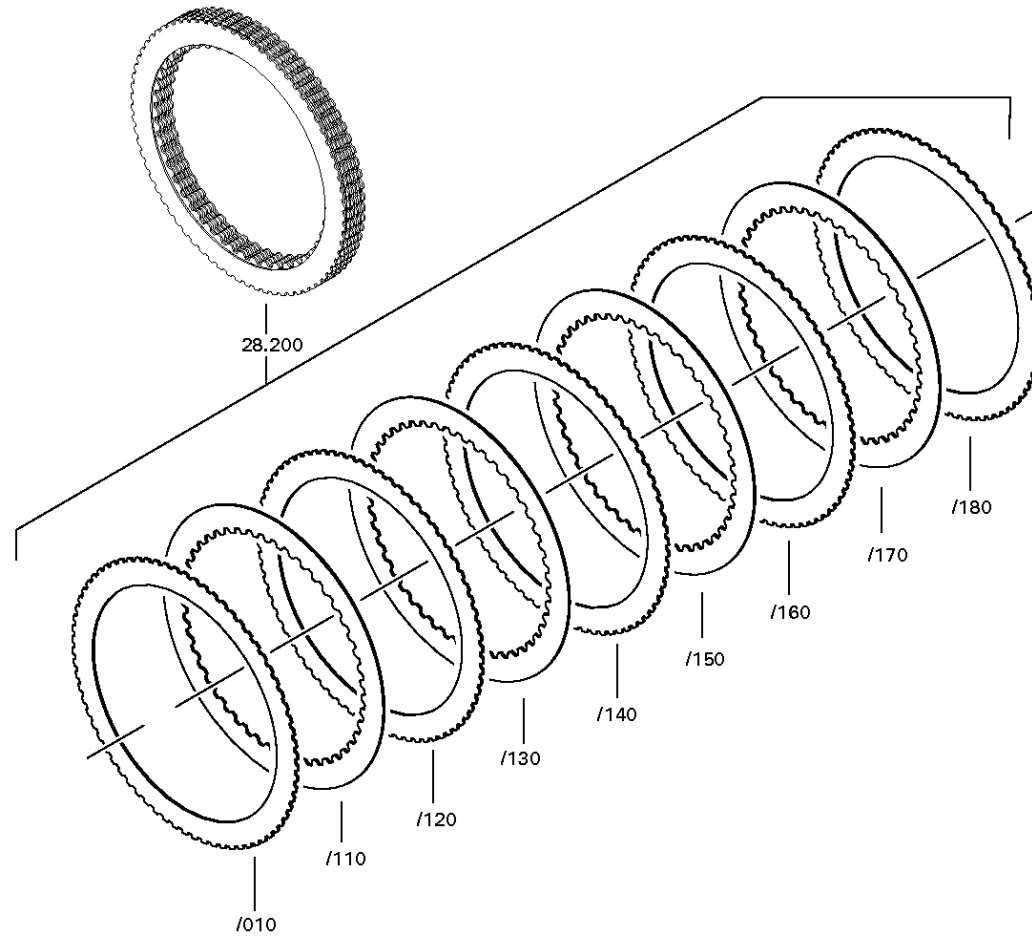
Materialnummer: 4181.010.086

Bildtafel: 130.28.06-3

Material-Baugruppen-Nummer: 4181.127.051



6 AP 1000 B /
LAMELLENTRAEGER



Bildtafel

Seite 4 von 4

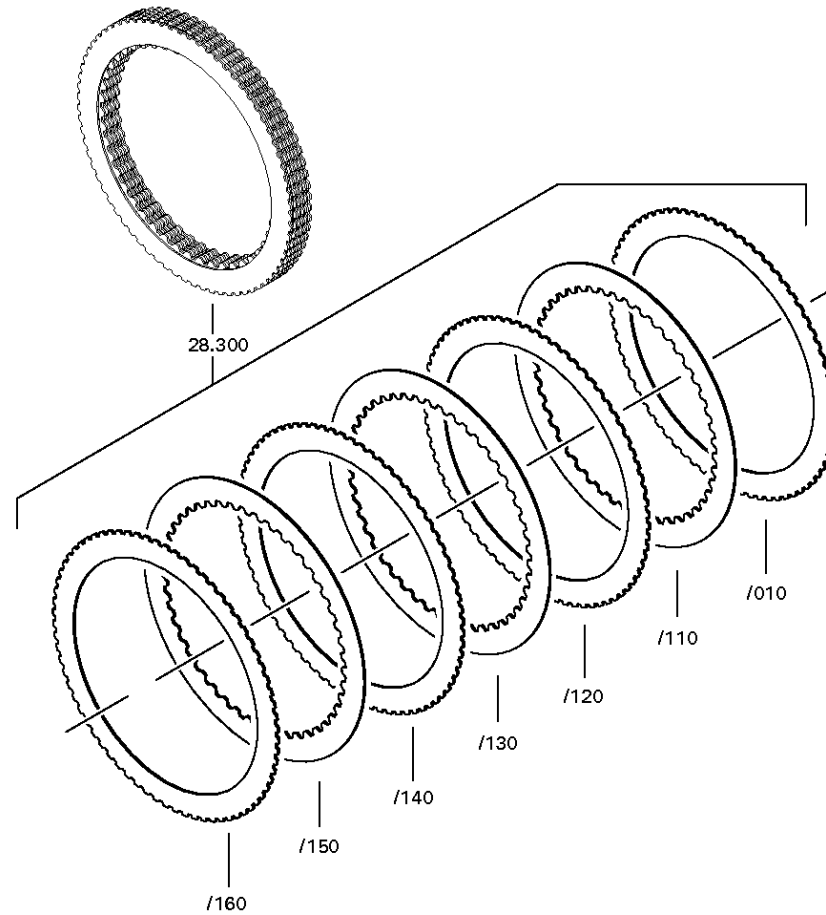
Materialnummer: 4181.010.086

Bildtafel: 130.28.06-4

Material-Baugruppen-Nummer: 4181.127.051



6 AP 1000 B /
LAMELLENTRAEGER



Bildtafel

Seite 1 von 2

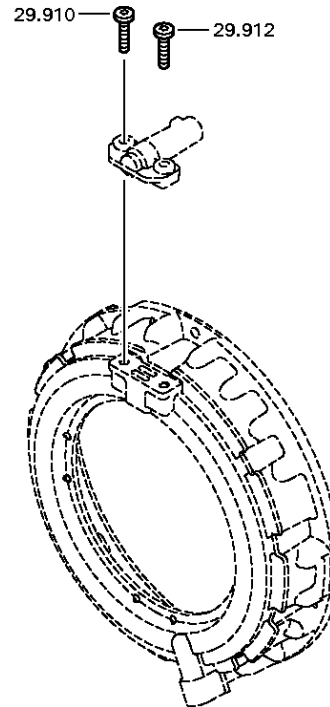
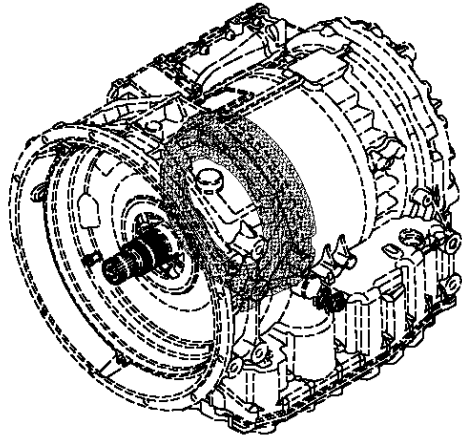
Materialnummer: 4181.010.086

Bildtafel: 130.29.80-1

UMSCHALTVENTIL



6 AP 1000 B /
UMSCHALTVENTIL



Bildtafel

Seite 2 von 2

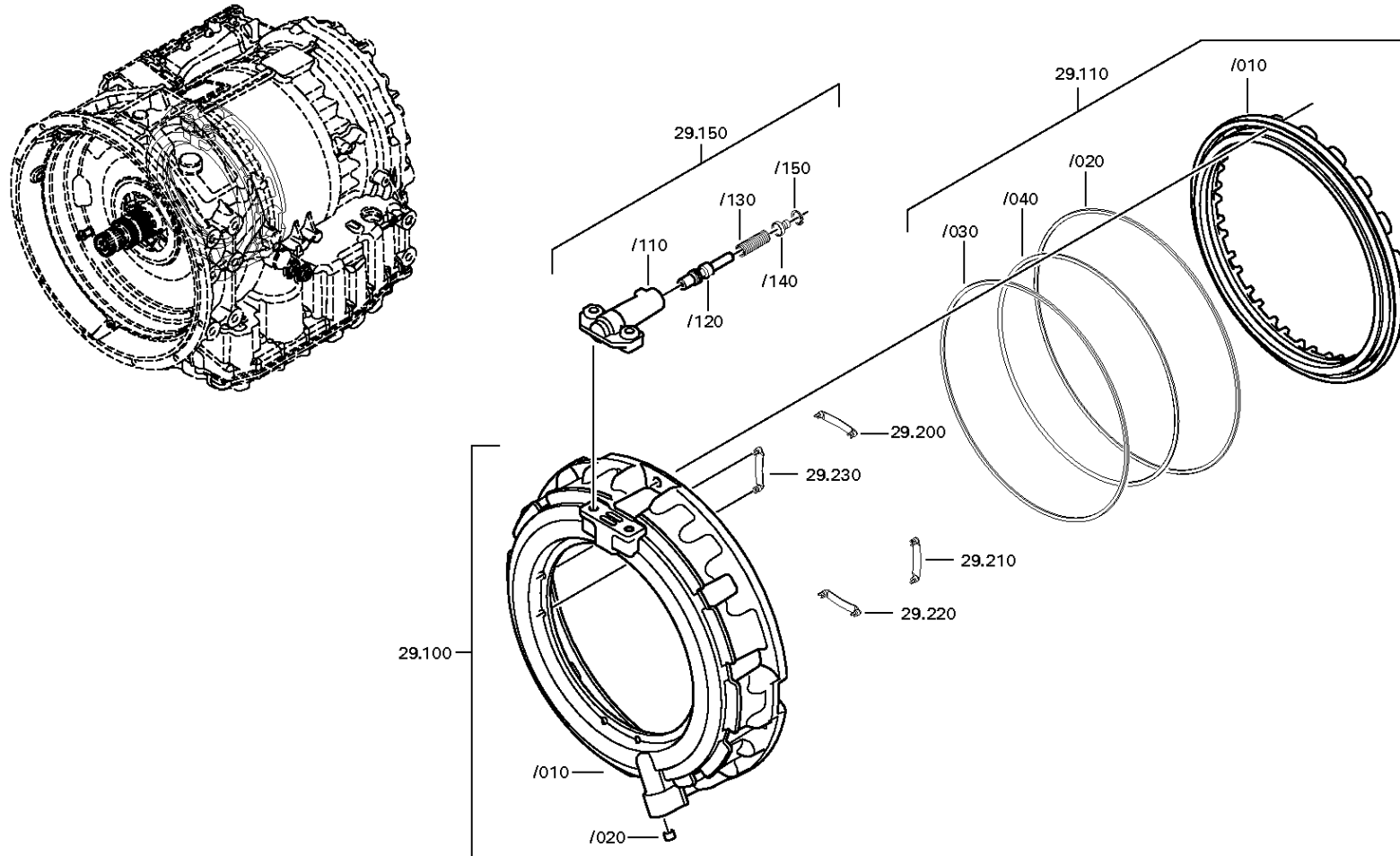
Materialnummer: 4181.010.086

Bildtafel: 130.29.01-1

UMSCHALTVENTIL



6 AP 1000 B /
UMSCHALTVENTIL



Bildtafel

Seite 1 von 1

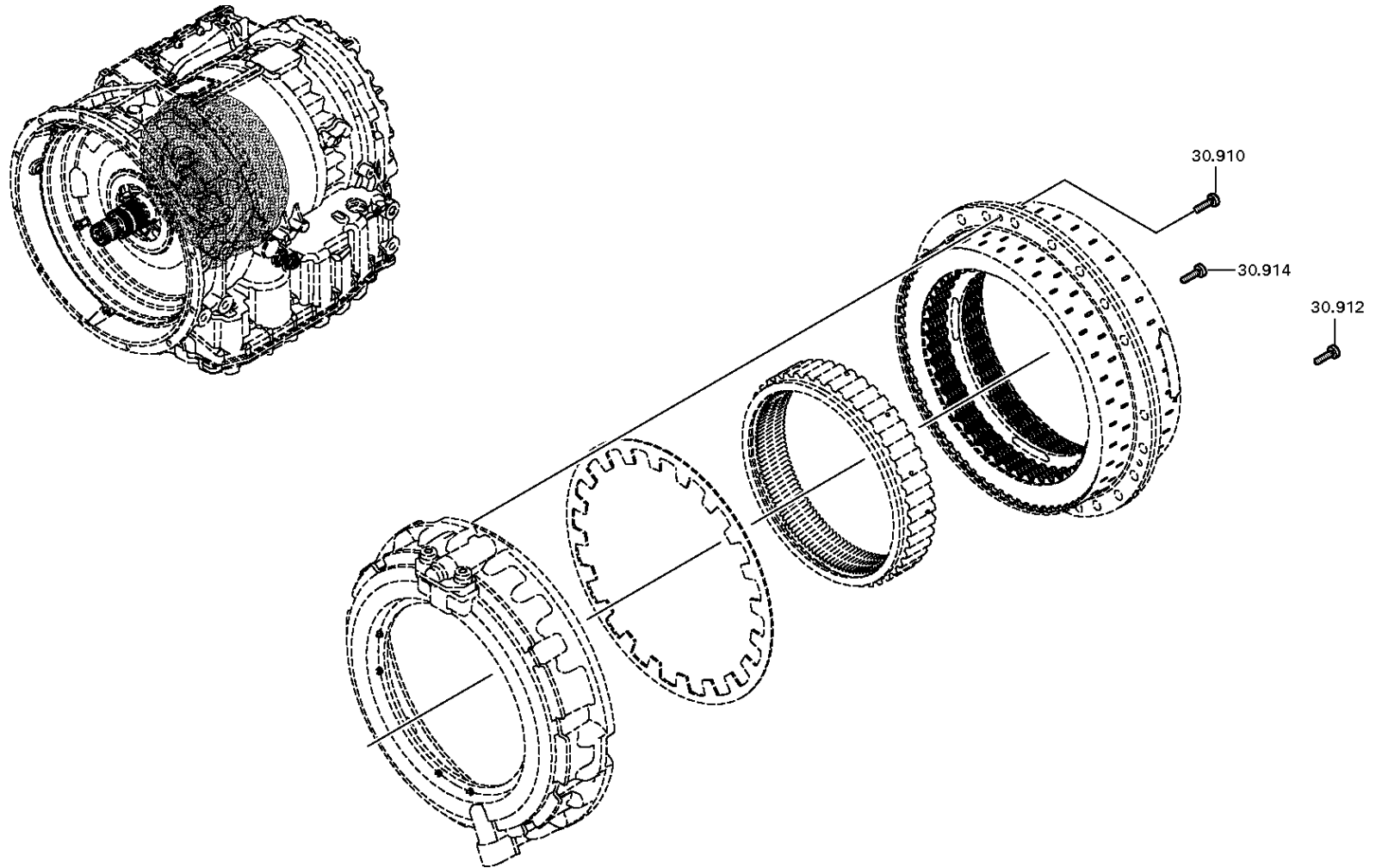
Materialnummer: 4181.010.086

Bildtafel: 130.30.01-1

Material-Baugruppen-Nummer: 4181.129.802



6 AP 1000 B /
KOLBENTRAEGER



Bildtafel

Seite 1 von 2

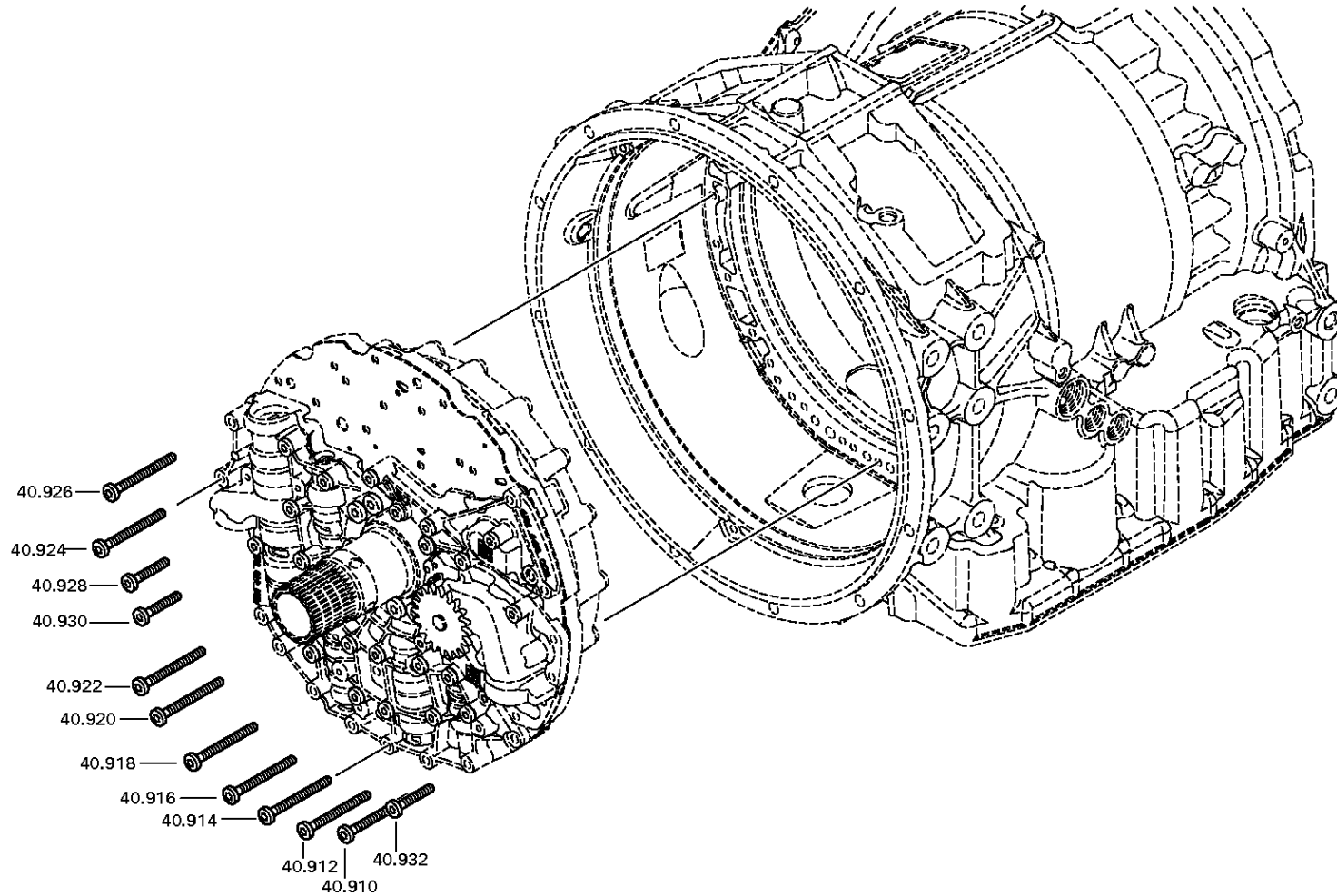
Materialnummer: 4181.010.086

Bildtafel: 130.40.80-1

Material-Baugruppen-Nummer: 4181.140.801



6 AP 1000 B /
OELVERSORGUNG



Bildtafel

Seite 2 von 2

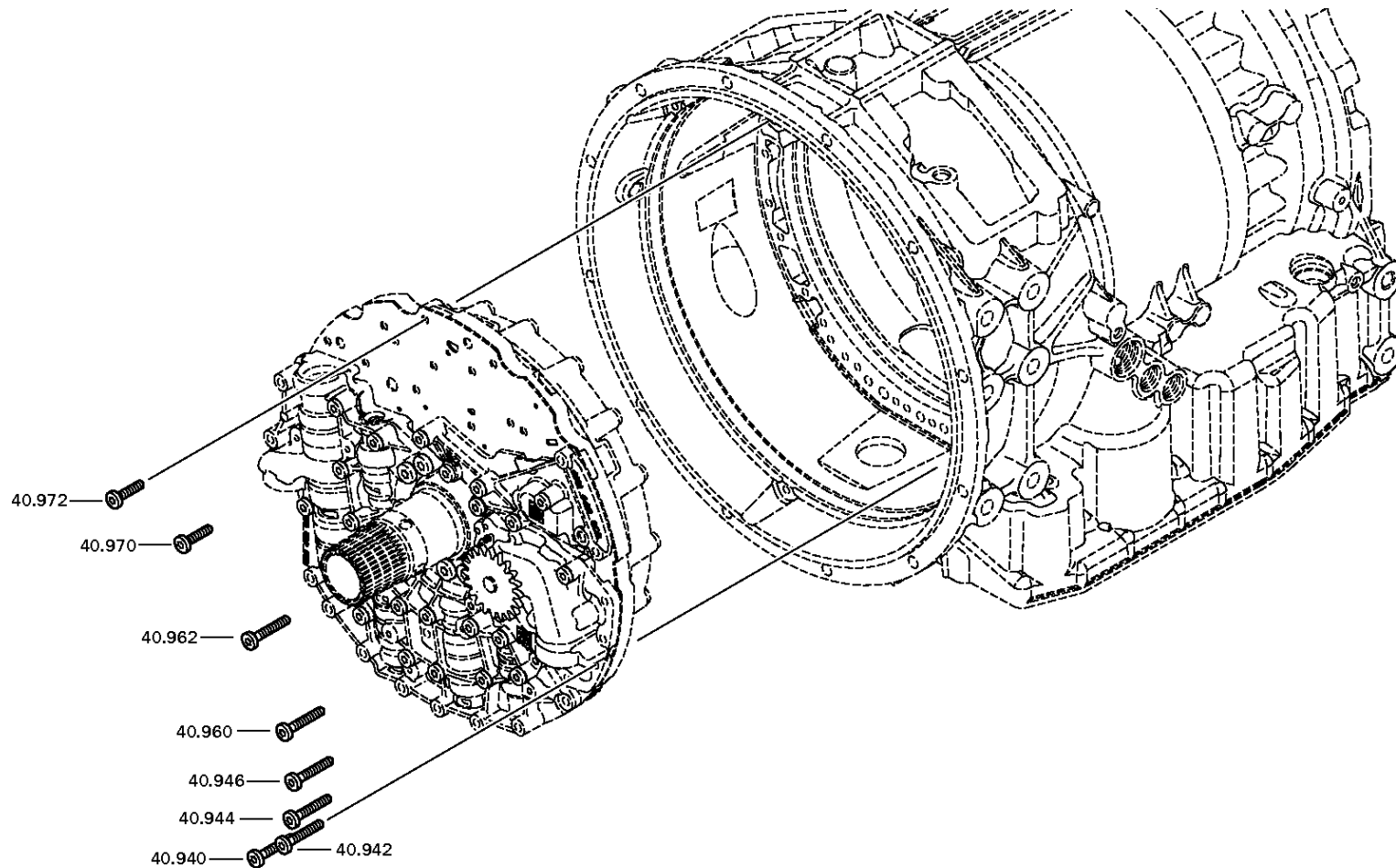
Materialnummer: 4181.010.086

Bildtafel: 130.40.80-2

Material-Baugruppen-Nummer: 4181.140.801



6 AP 1000 B /
OELVERSORGUNG



Bildtafel

Seite 1 von 4

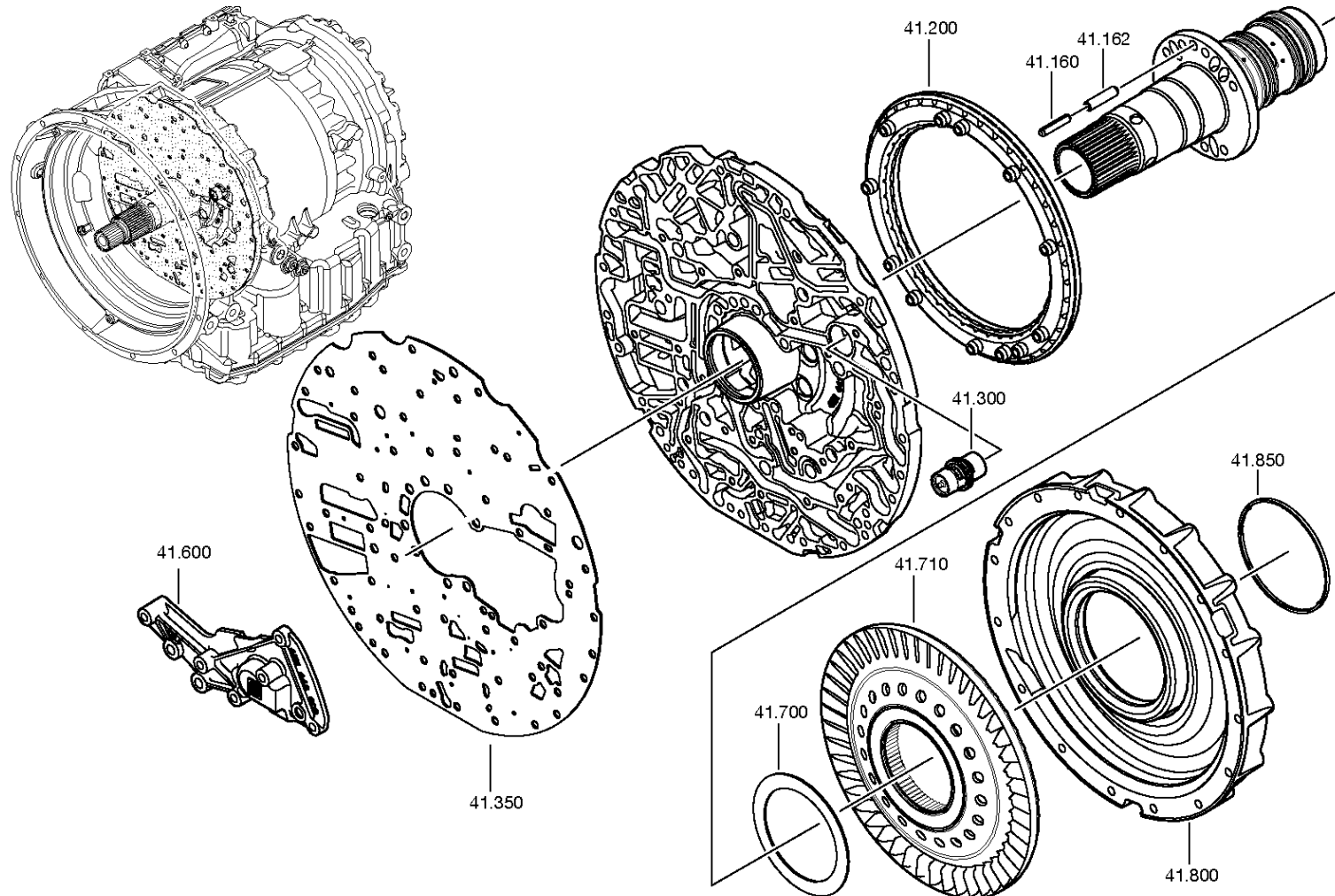
Materialnummer: 4181.010.086

Bildtafel: 130.41.01-1

Material-Baugruppen-Nummer: 4181.141.053



6 AP 1000 B /
OELVERSORGUNG



Bildtafel

Seite 2 von 4

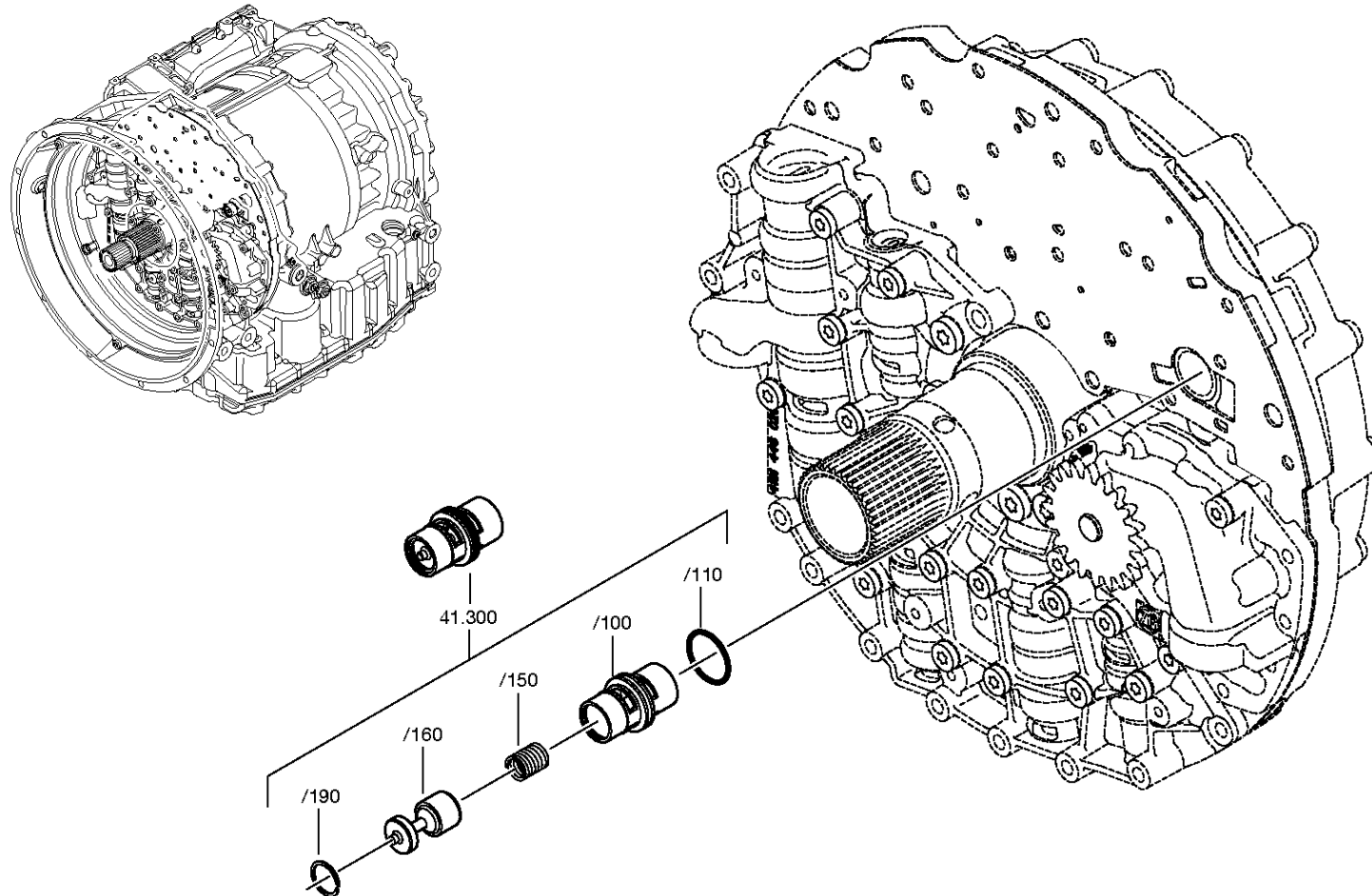
Materialnummer: 4181.010.086

Bildtafel: 130.41.01-2

Material-Baugruppen-Nummer: 4181.141.053



6 AP 1000 B /
OELVERSORGUNG



Bildtafel

Seite 3 von 4

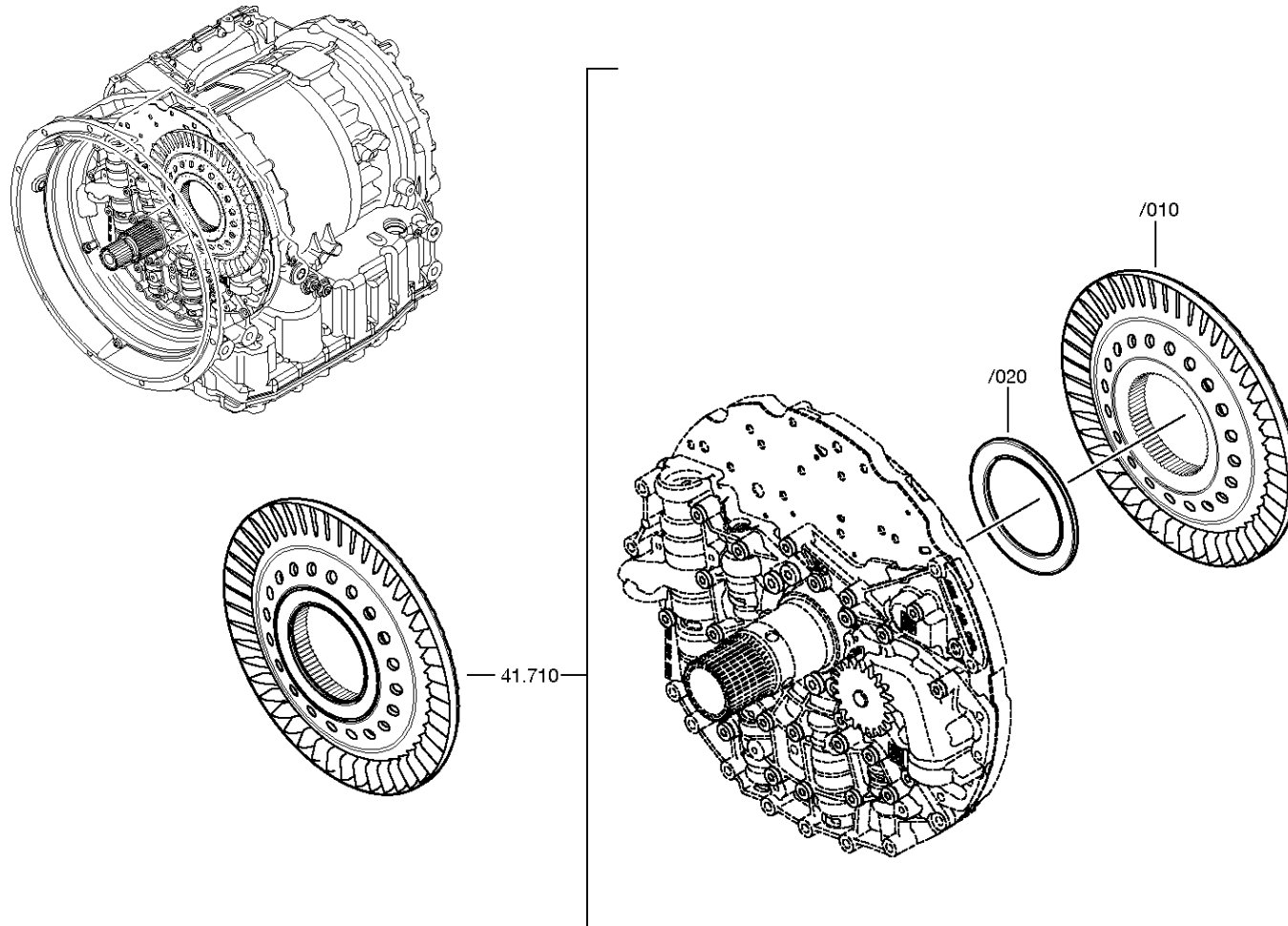
Materialnummer: 4181.010.086

Bildtafel: 130.41.01-3

Material-Baugruppen-Nummer: 4181.141.053



6 AP 1000 B /
OELVERSORGUNG



Bildtafel

Seite 4 von 4

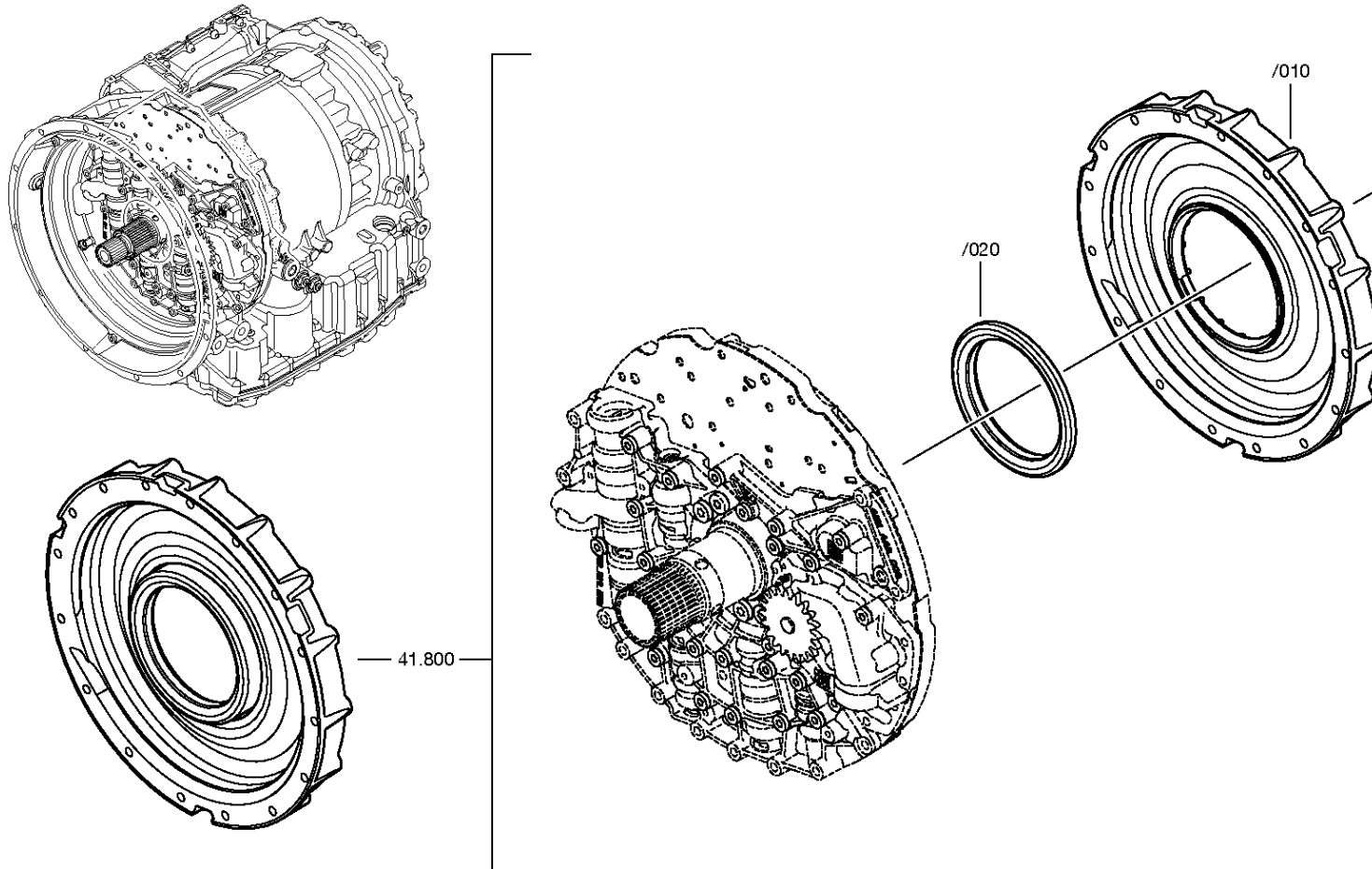
Materialnummer: 4181.010.086

Bildtafel: 130.41.01-4

Material-Baugruppen-Nummer: 4181.141.053



6 AP 1000 B /
OELVERSORGUNG



Bildtafel

Seite 1 von 1

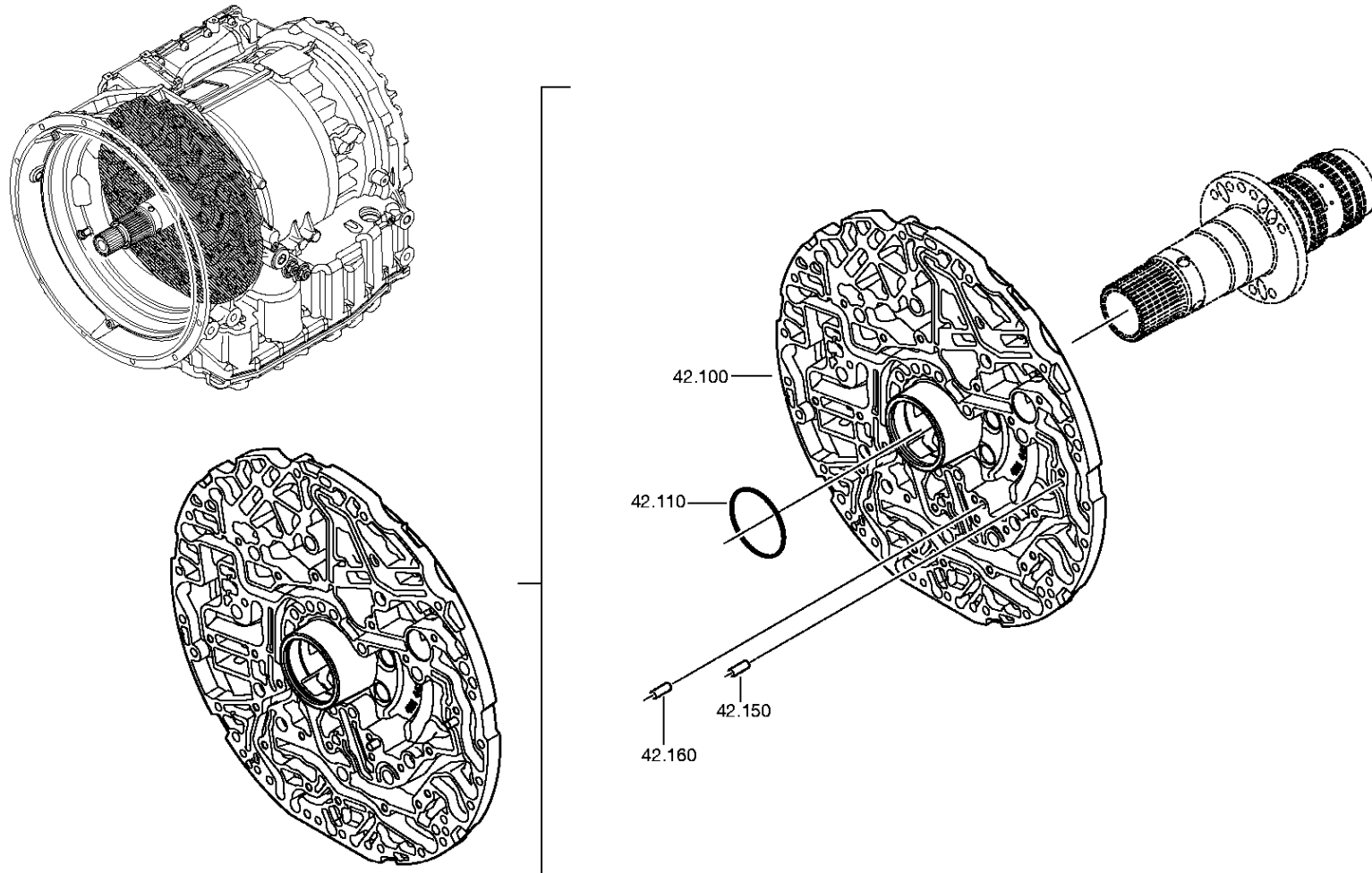
Materialnummer: 4181.010.086

Bildtafel: 130.42.01-1

Material-Baugruppen-Nummer: 4181.142.050



6 AP 1000 B /
OELZUF.FLANSCH



Bildtafel

Seite 1 von 1

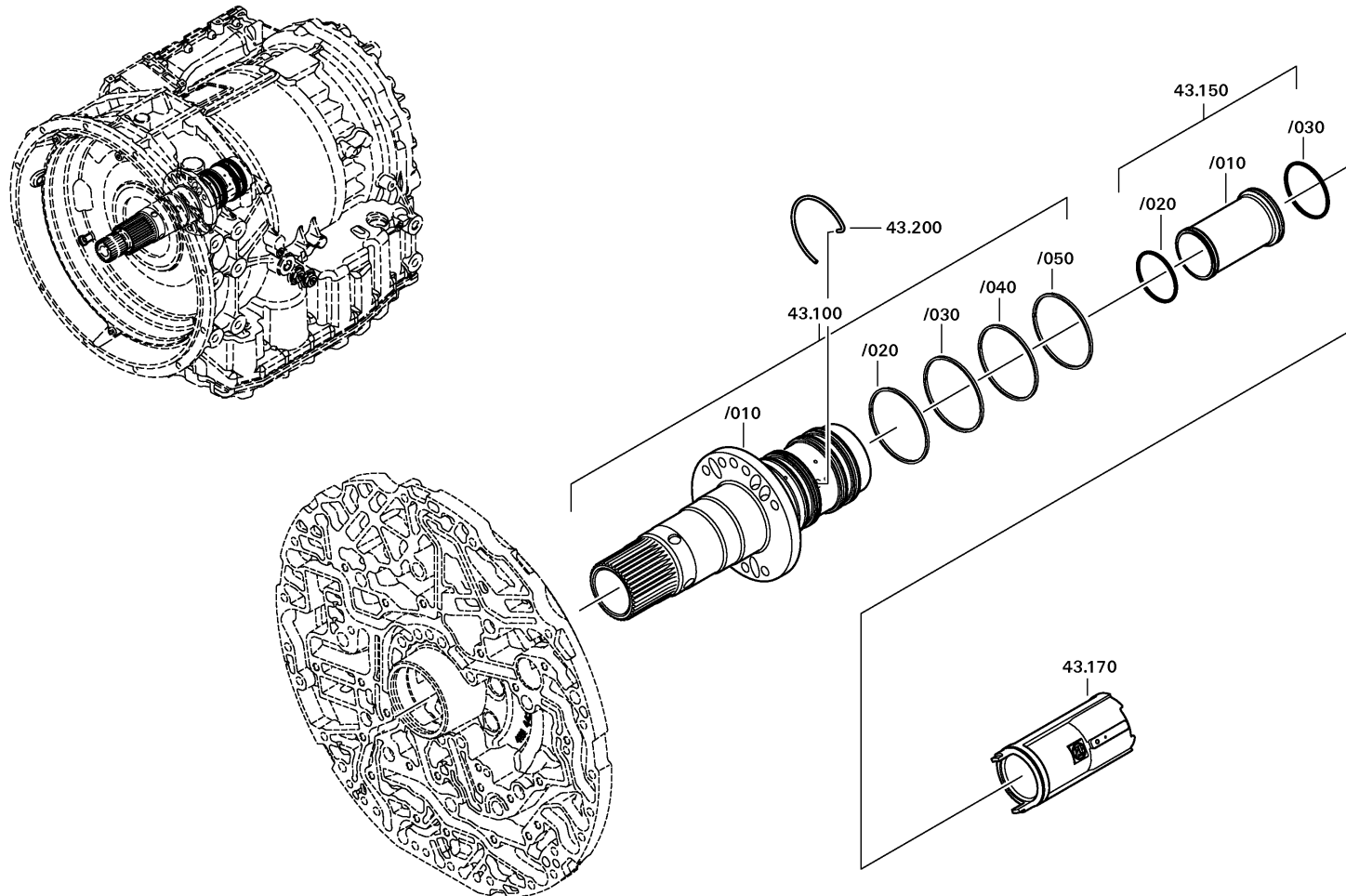
Materialnummer: 4181.010.086

Bildtafel: 130.043.001-1

Material-Baugruppen-Nummer: 4181.143.010



6 AP 1000 B /
LEITRADWELLE



Bildtafel

Seite 1 von 2

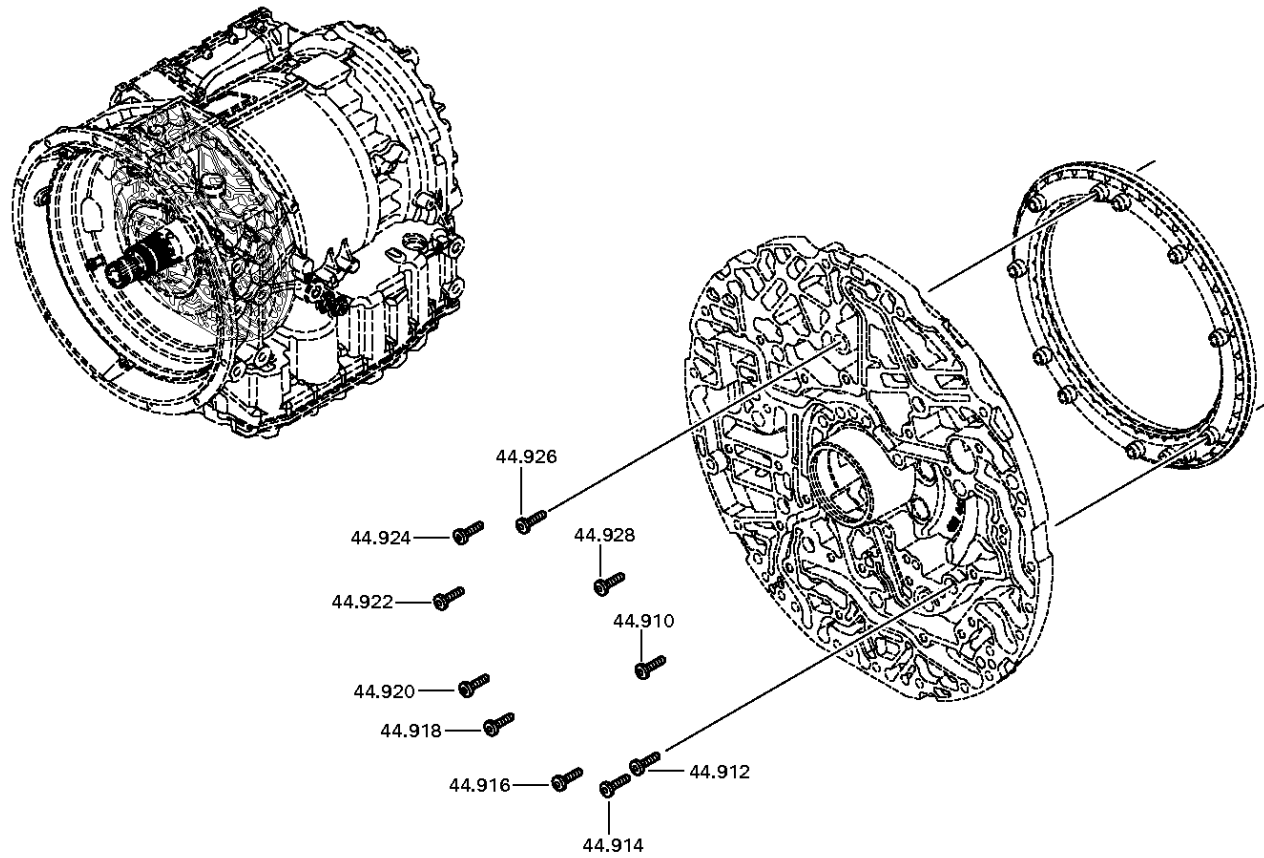
Materialnummer: 4181.010.086

Bildtafel: 130.44.82-1

STATORRING



6 AP 1000 B /
STATORRING



Bildtafel

Seite 2 von 2

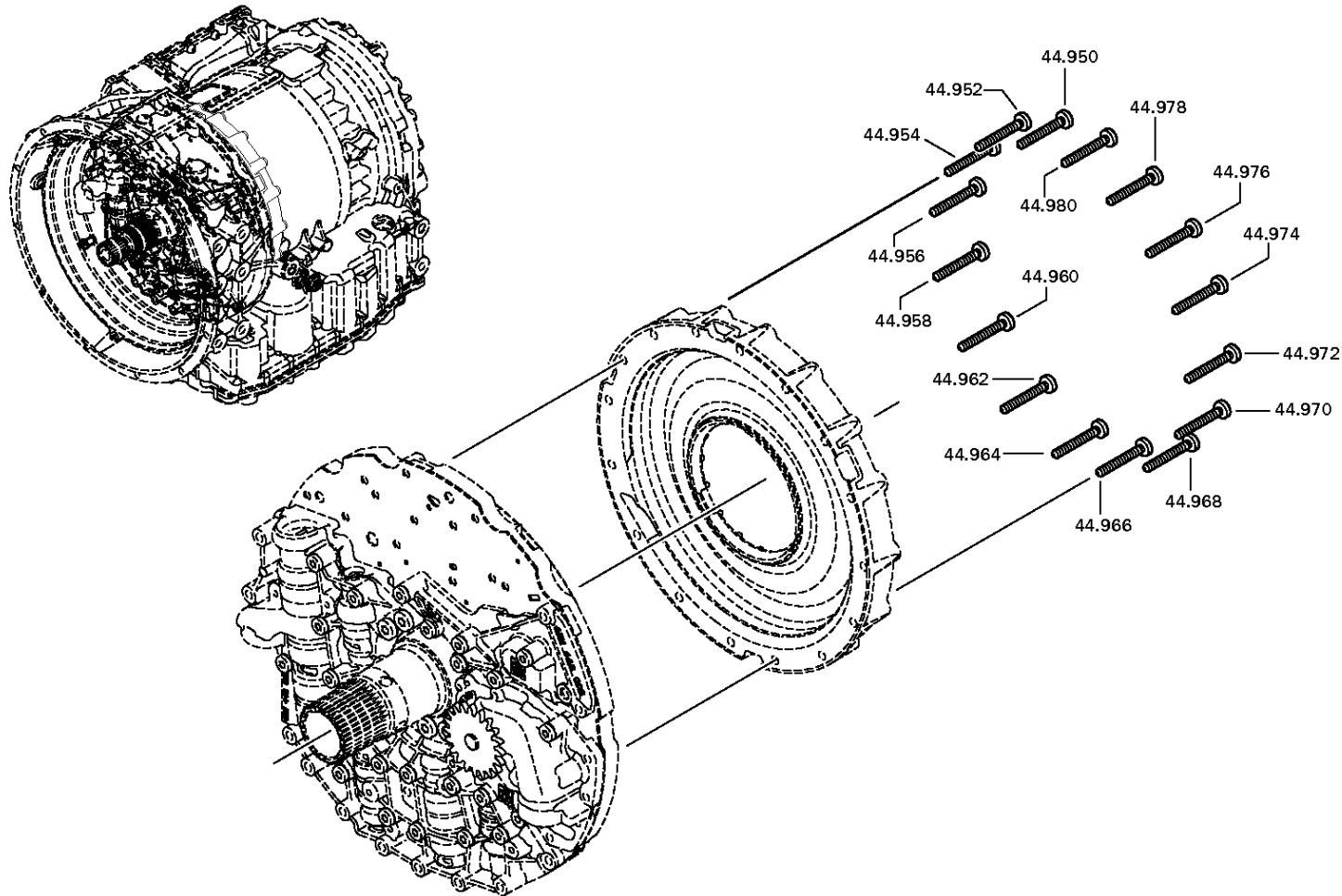
Materialnummer: 4181.010.086

Bildtafel: 130.44.81-1

STATORRING



6 AP 1000 B /
STATORRING



Bildtafel

Seite 1 von 3

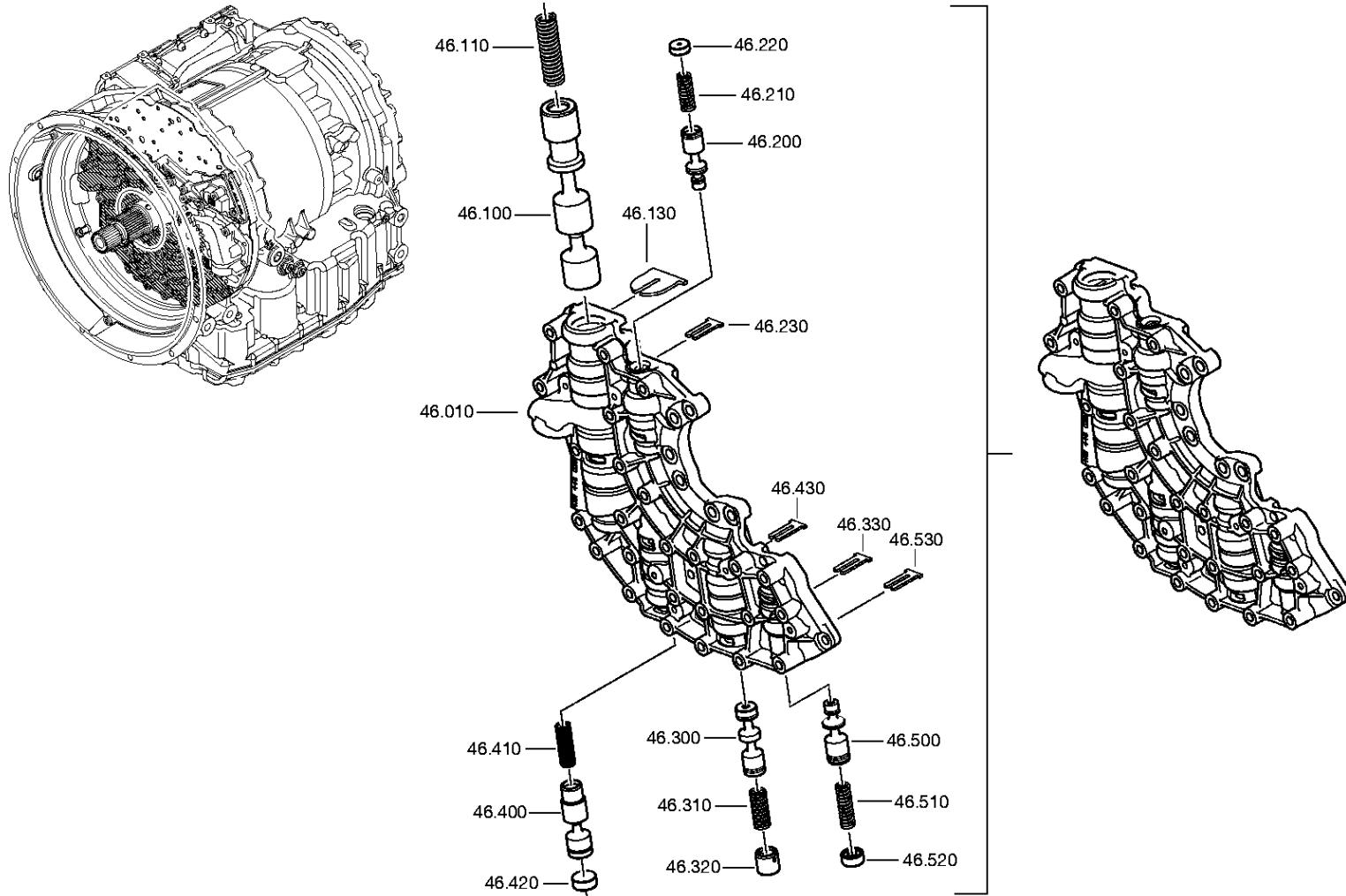
Materialnummer: 4181.010.086

Bildtafel: 130.46.01-1

VENTILGEHAEUSE



6 AP 1000 B /
VENTILGEHAEUSE



Bildtafel

Seite 2 von 3

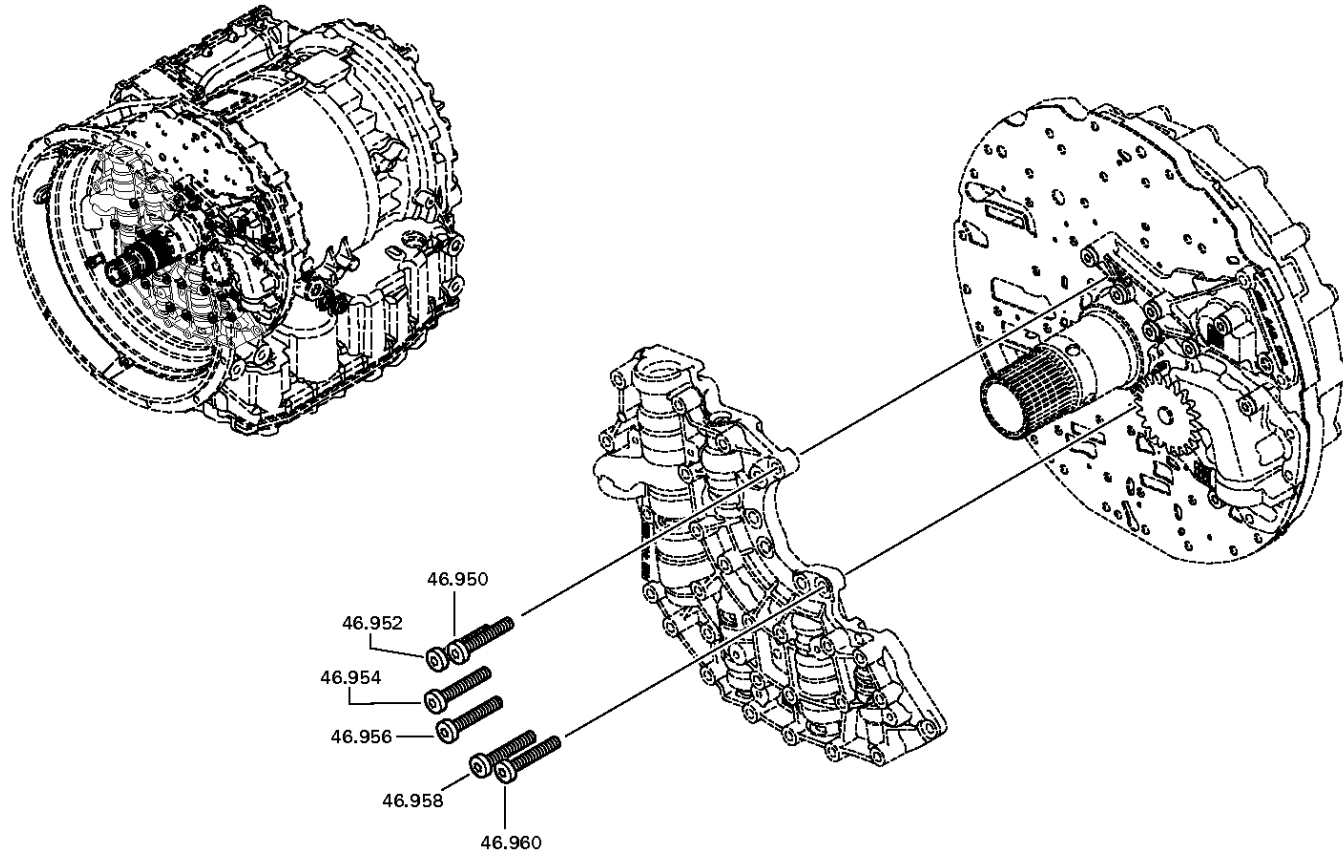
Materialnummer: 4181.010.086

Bildtafel: 130.46.80-1

VENTILGEHAEUSE



6 AP 1000 B /
VENTILGEHAEUSE



Bildtafel

Seite 3 von 3

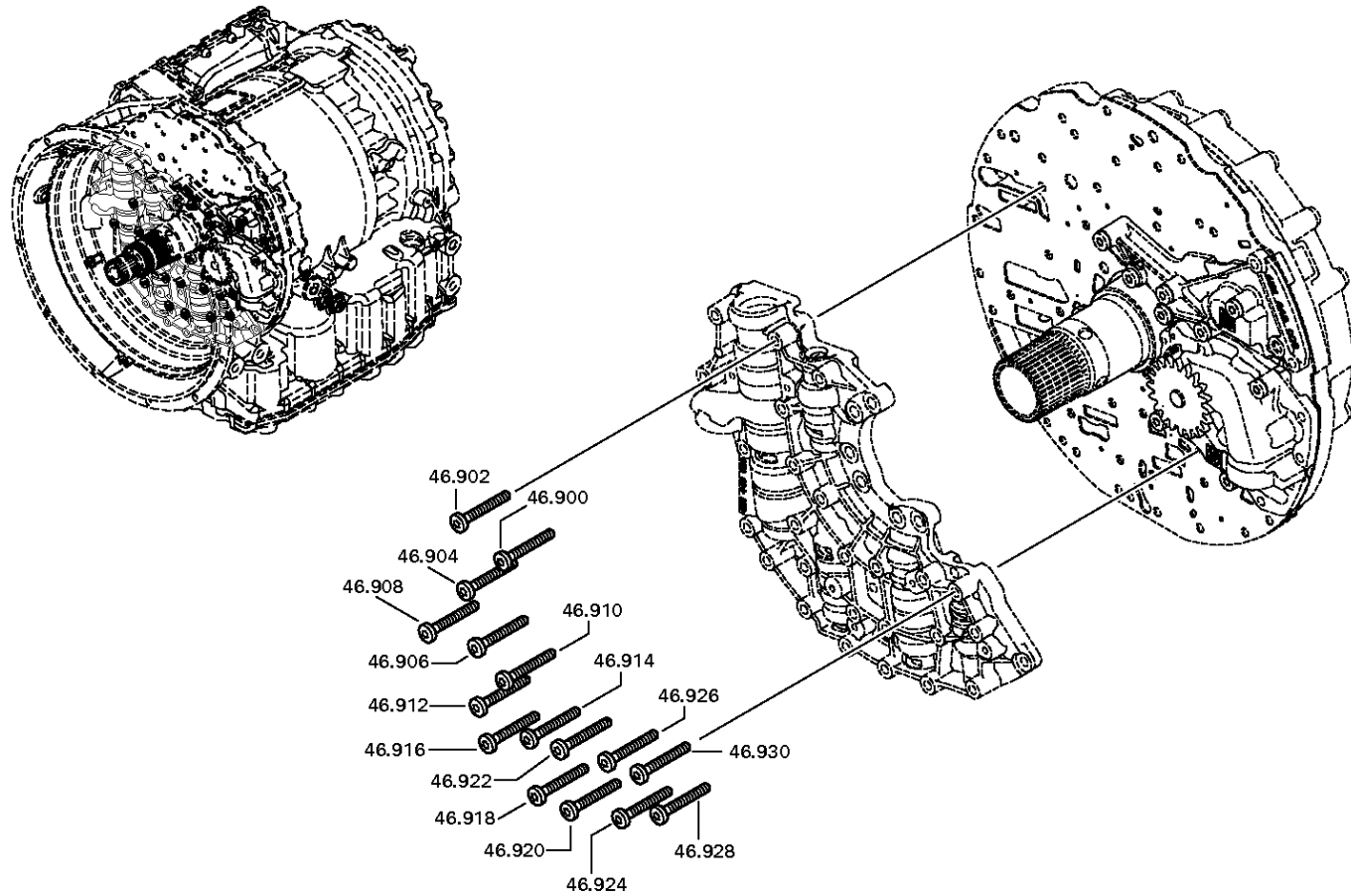
Materialnummer: 4181.010.086

Bildtafel: 130.46.80-2

VENTILGEHAEUSE



6 AP 1000 B /
VENTILGEHAEUSE



Bildtafel

Seite 1 von 2

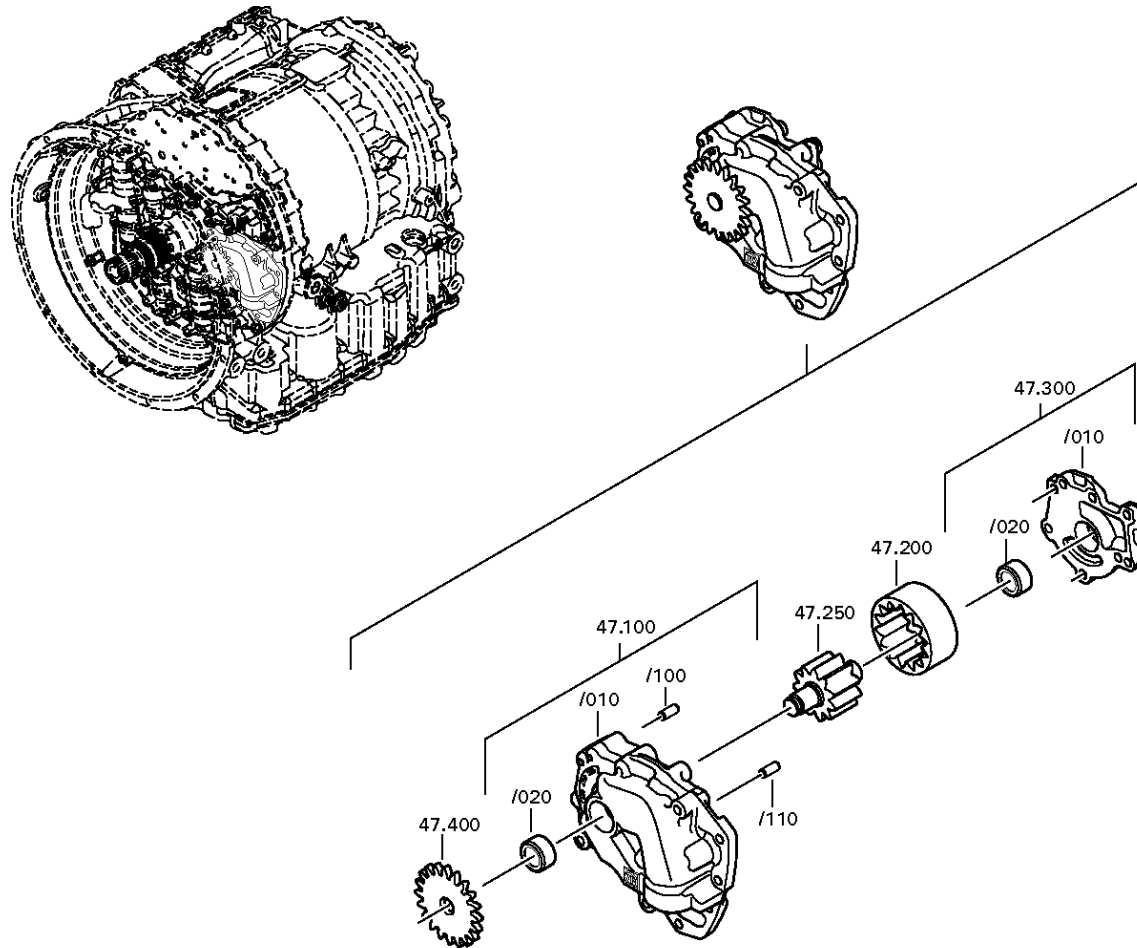
Materialnummer: 4181.010.086

Bildtafel: 130.47.01-1

PRIMAERPUMPE



6 AP 1000 B /
PRIMAERPUMPE



Bildtafel

Seite 2 von 2

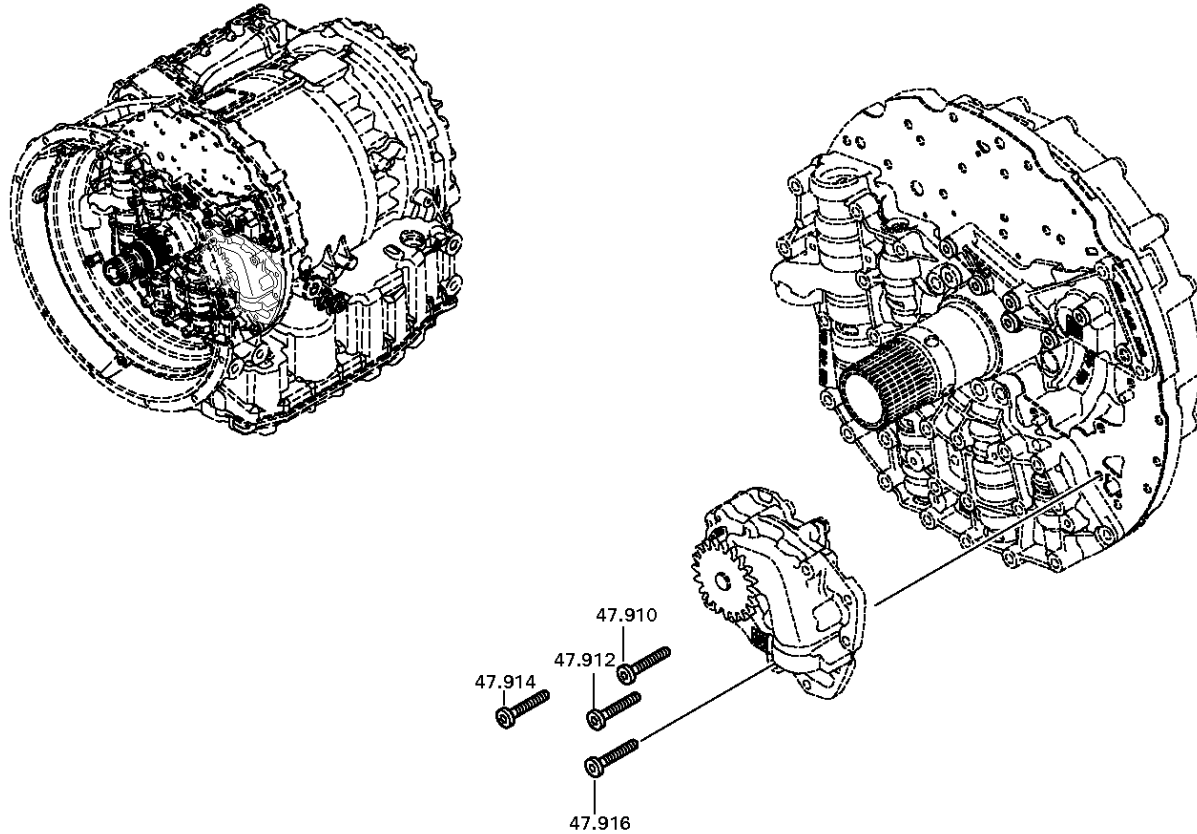
Materialnummer: 4181.010.086

Bildtafel: 130.47.50-1

PRIMAERPUMPE



6 AP 1000 B /
PRIMAERPUMPE



Bildtafel

Seite 1 von 1

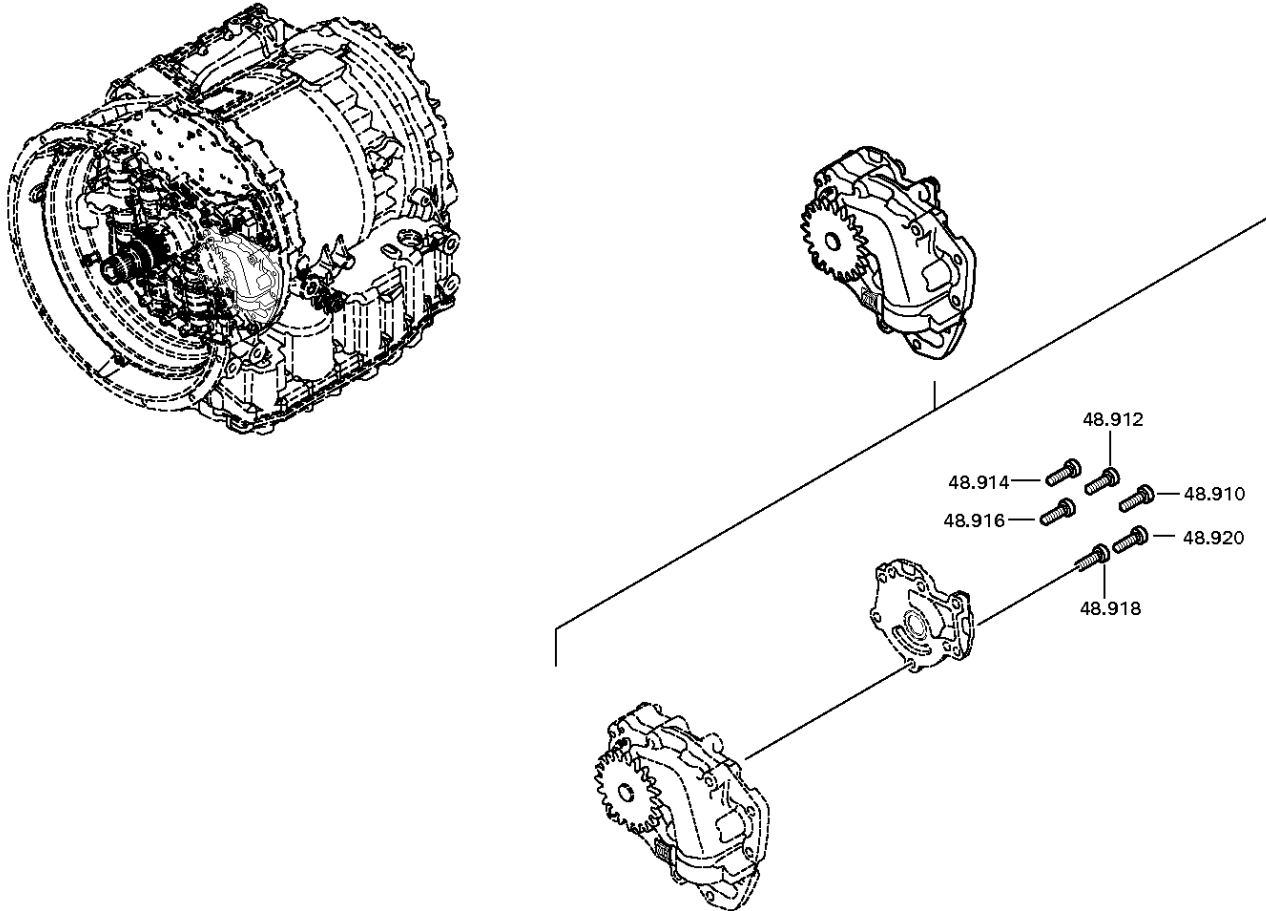
Materialnummer: 4181.010.086

Bildtafel: 130.48.80-1

Material-Baugruppen-Nummer: 4181.147.803



6 AP 1000 B /
PUMPENDECKEL



Bildtafel

Seite 1 von 1

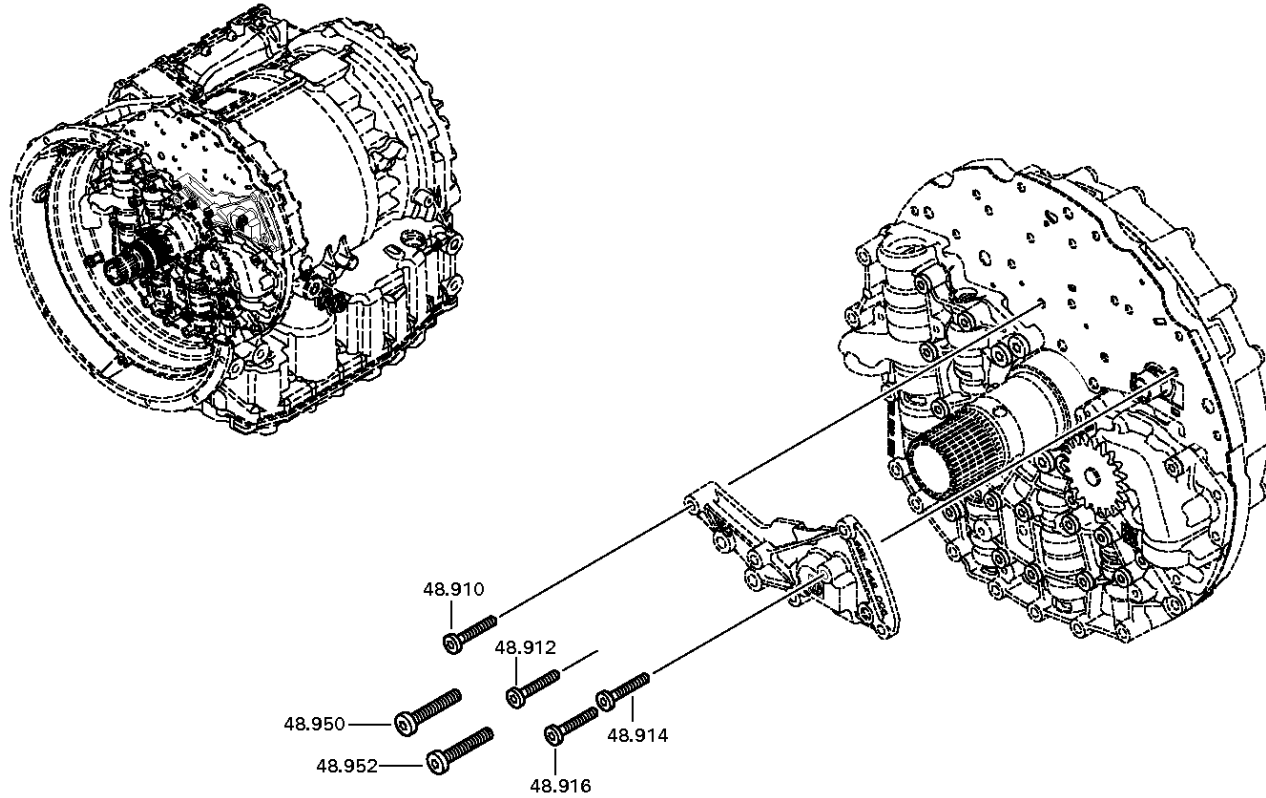
Materialnummer: 4181.010.086

Bildtafel: 130.49.80-1

Material-Baugruppen-Nummer: 4181.148.801



6 AP 1000 B /
ABSTUETZPLATTE



Bildtafel

Seite 1 von 1

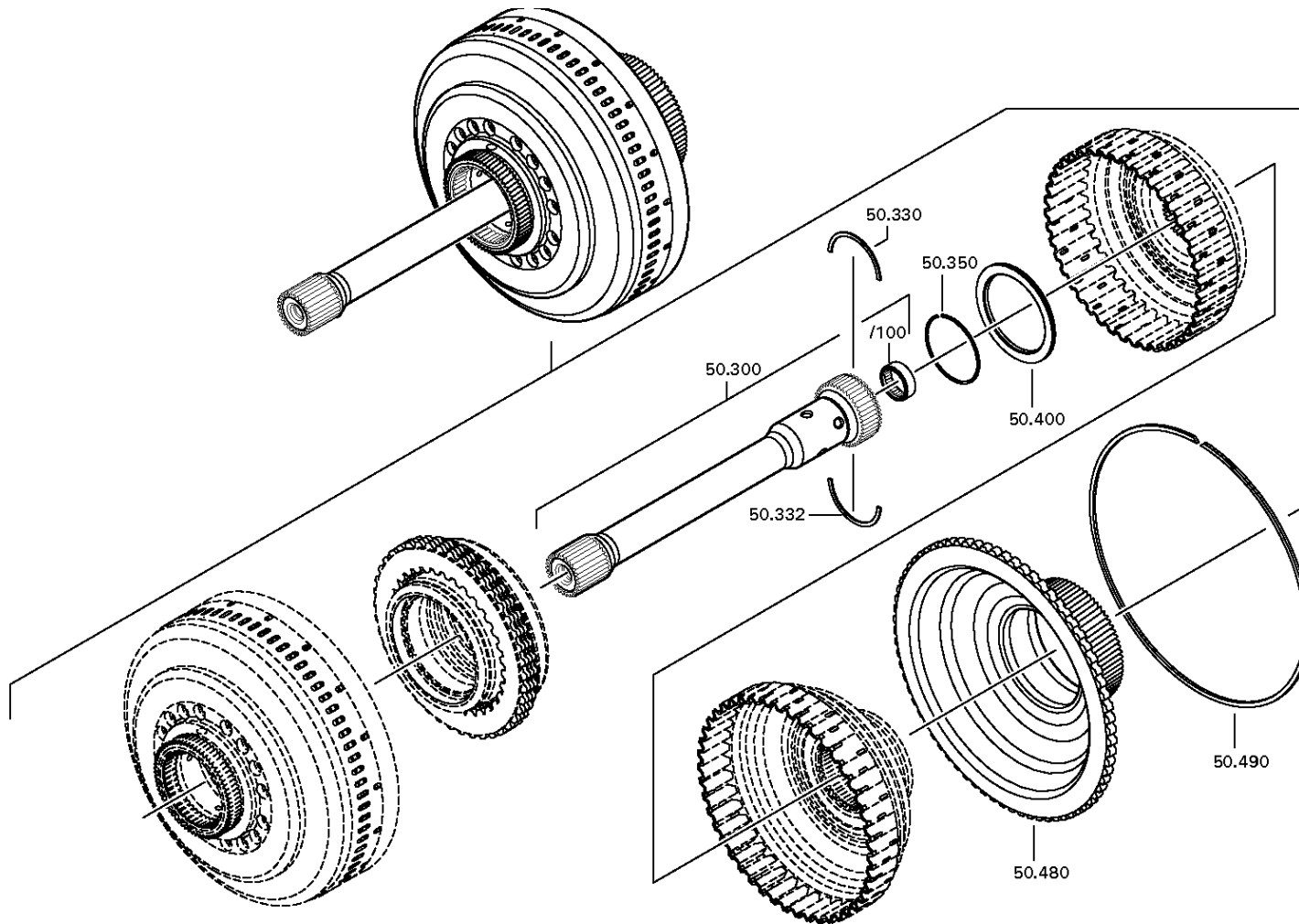
Materialnummer: 4181.010.086

Bildtafel: 130.50.01-1

Material-Baugruppen-Nummer: 4181.150.051



6 AP 1000 B /
KUPPLGS.EINHEIT A+B



Bildtafel

Seite 1 von 2

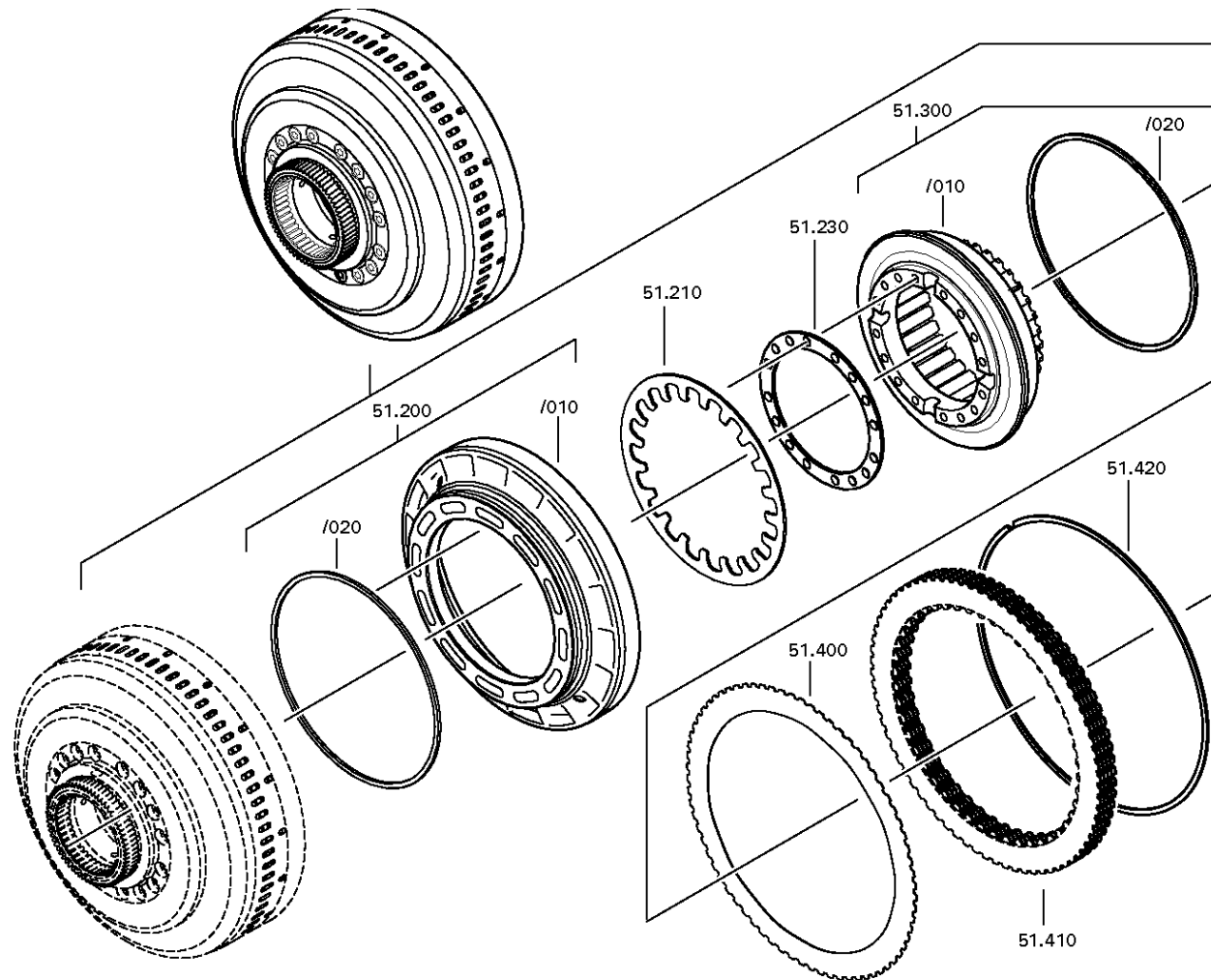
Materialnummer: 4181.010.086

Bildtafel: 130.51.02-1

Material-Baugruppen-Nummer: 4181.151.051



6 AP 1000 B /
KUPPLUNG B



Bildtafel

Seite 2 von 2

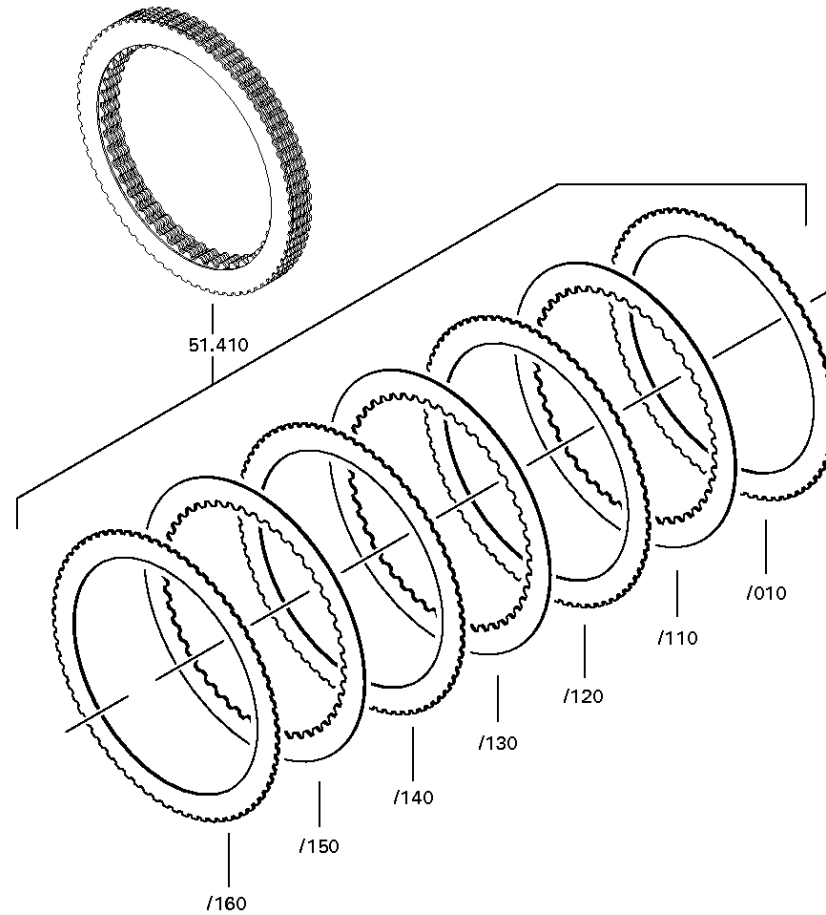
Materialnummer: 4181.010.086

Bildtafel: 130.51.02-2

Material-Baugruppen-Nummer: 4181.151.051



6 AP 1000 B /
KUPPLUNG B



Bildtafel

Seite 1 von 2

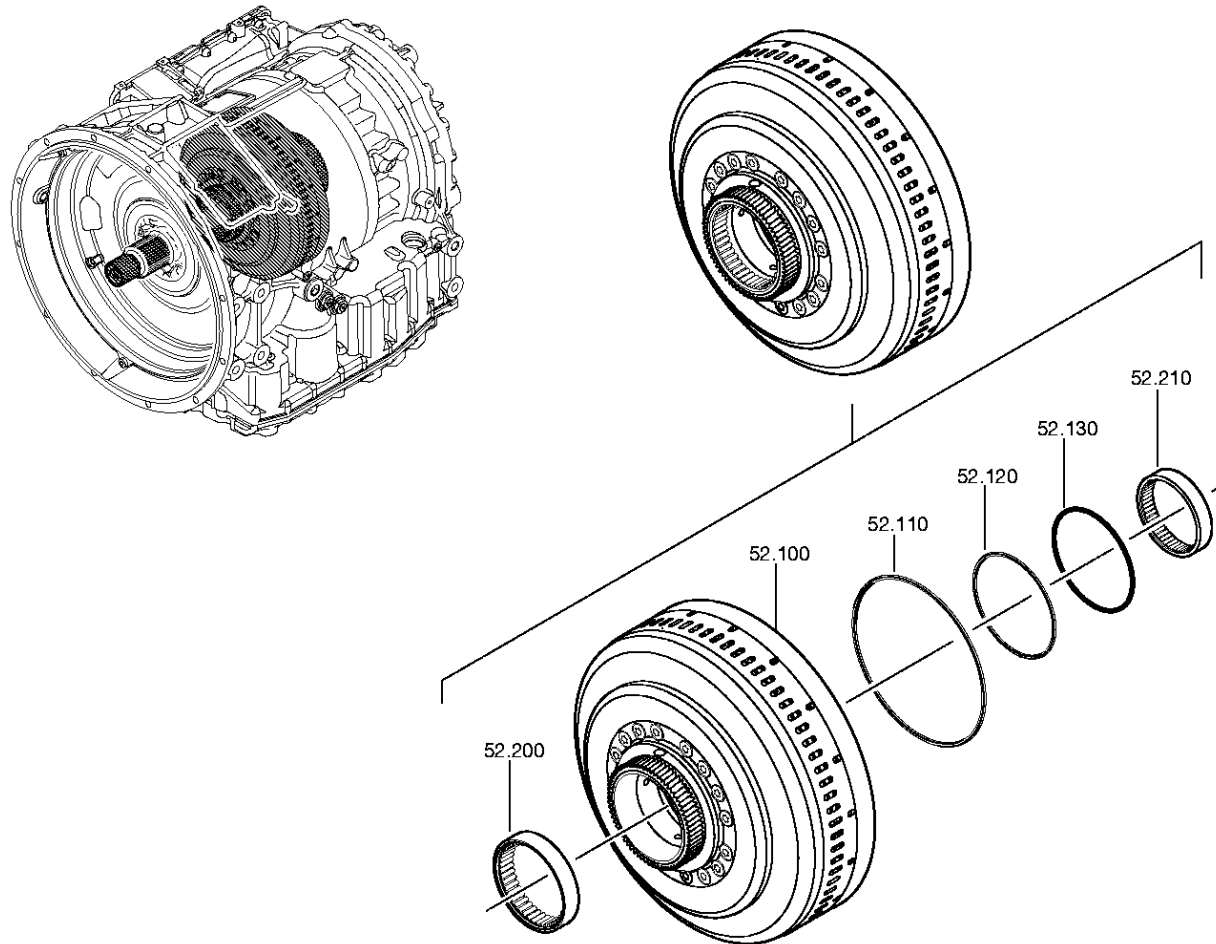
Materialnummer: 4181.010.086

Bildtafel: 130.52.01-1

NABE



6 AP 1000 B /
NABE



Bildtafel

Seite 2 von 2

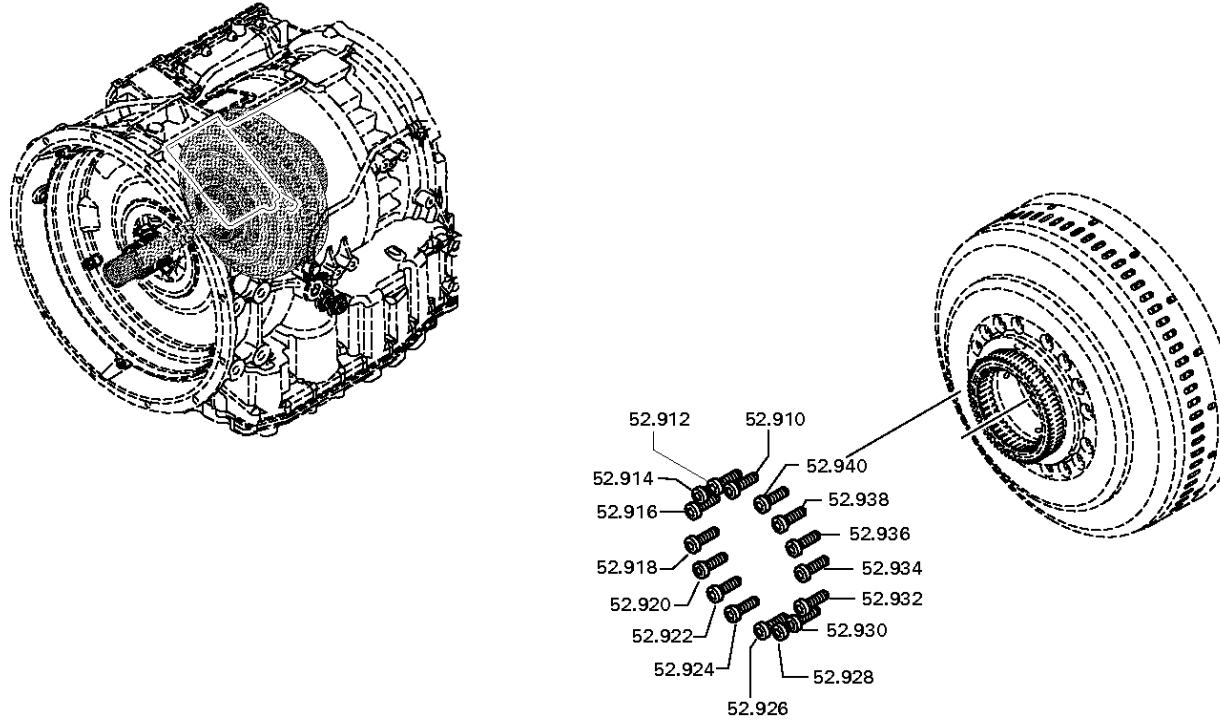
Materialnummer: 4181.010.086

Bildtafel: 130.52.80-1

NABE



6 AP 1000 B /
NABE



Bildtafel

Seite 1 von 2

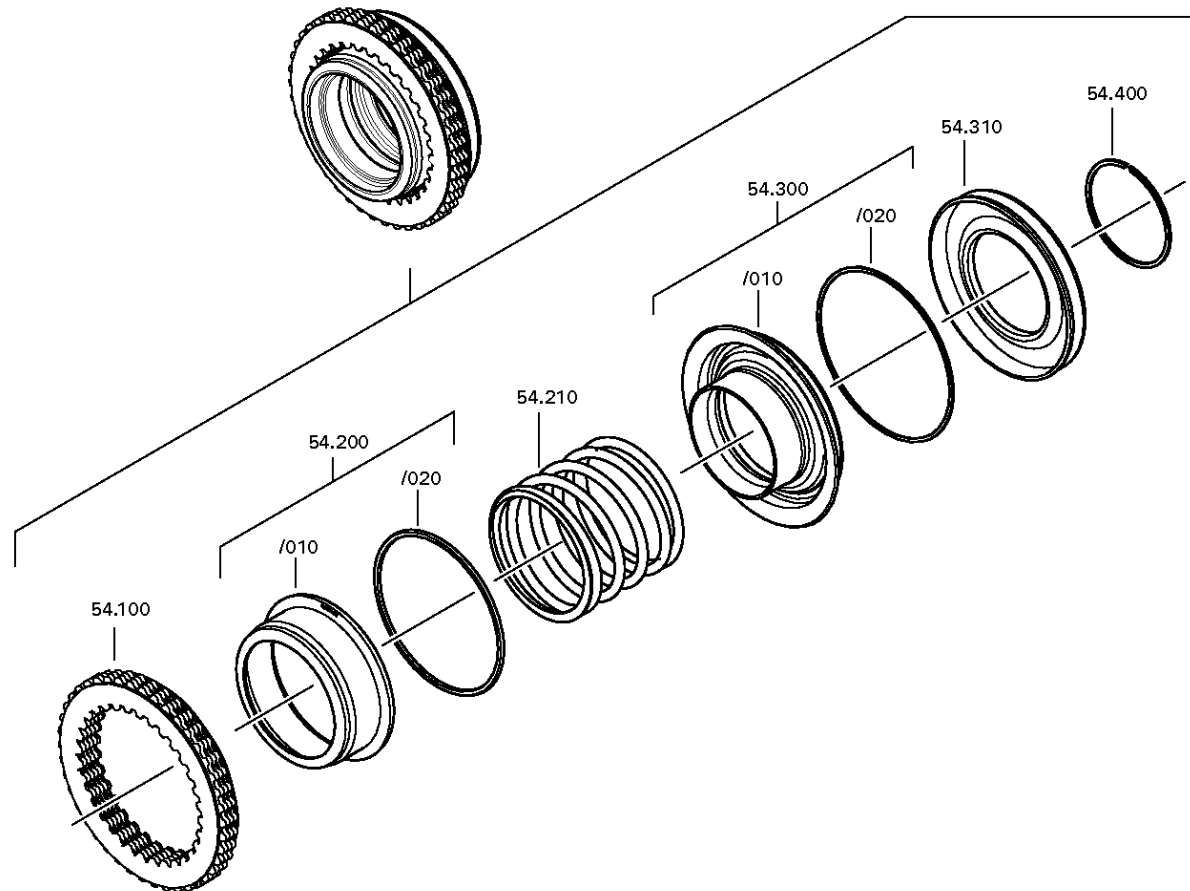
Materialnummer: 4181.010.086

Bildtafel: 130.54.11-1

Material-Baugruppen-Nummer: 4181.154.030



6 AP 1000 B /
KUPPLUNG A



Bildtafel

Seite 2 von 2

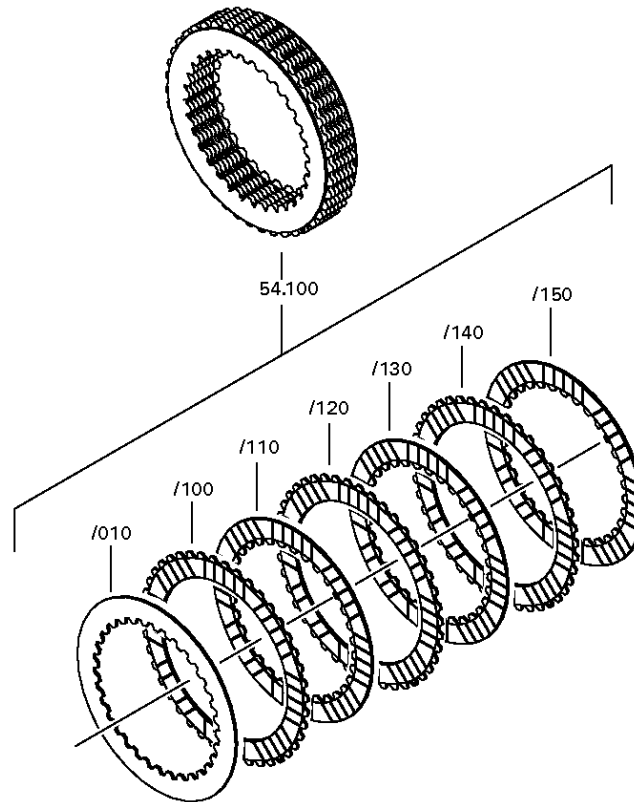
Materialnummer: 4181.010.086

Bildtafel: 130.54.11-2

Material-Baugruppen-Nummer: 4181.154.030



6 AP 1000 B /
KUPPLUNG A



Bildtafel

Seite 1 von 1

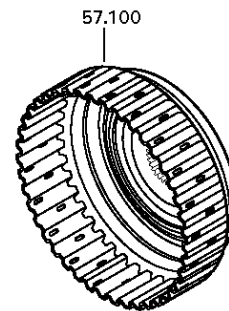
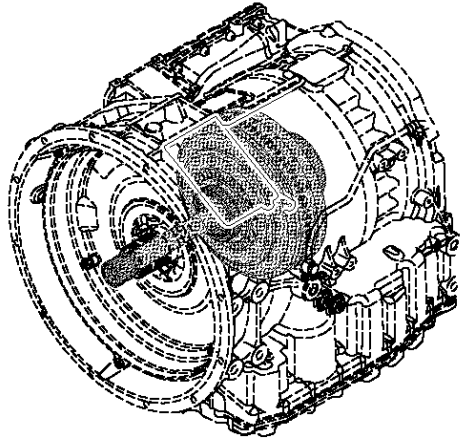
Materialnummer: 4181.010.086

Bildtafel: 130.57.01-1

Material-Baugruppen-Nummer: 4181.157.002



6 AP 1000 B /
ANTRIEBSWELLE



Bildtafel

Seite 1 von 1

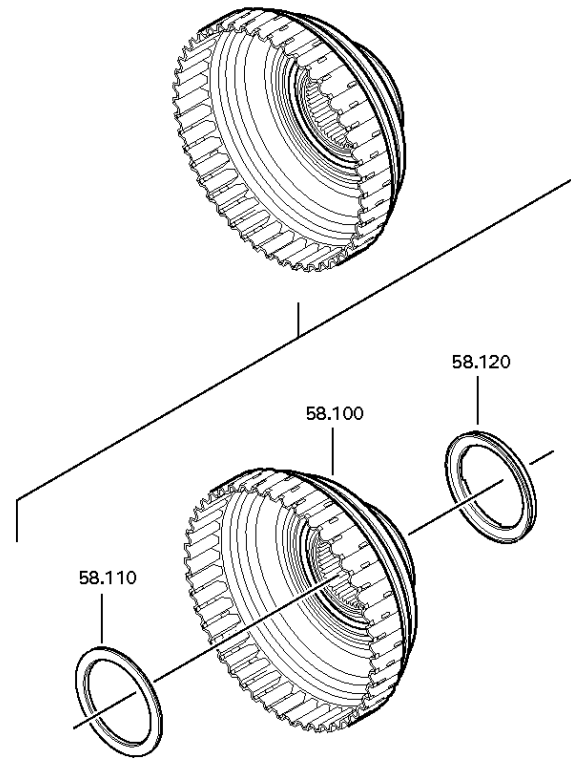
Materialnummer: 4181.010.086

Bildtafel: 130.58.01-1

Material-Baugruppen-Nummer: 4181.158.006



6 AP 1000 B /
HOHLWELLE



Bildtafel

Seite 1 von 2

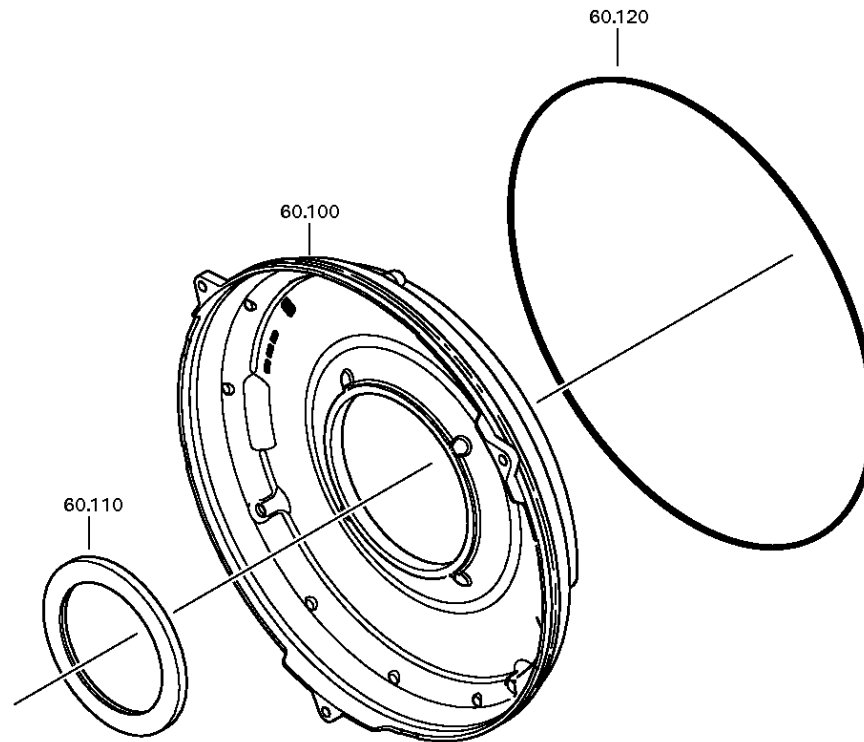
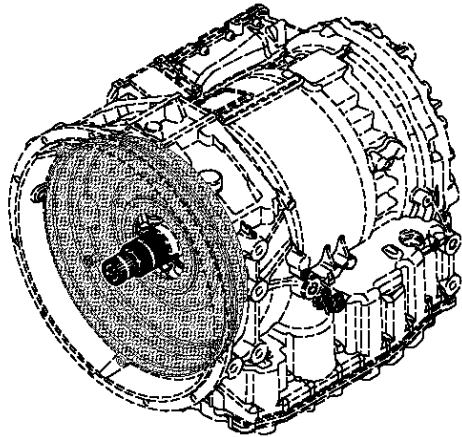
Materialnummer: 4181.010.086

Bildtafel: 130.60.02-1

DECKPLATTE



6 AP 1000 B /
DECKPLATTE



Bildtafel

Seite 2 von 2

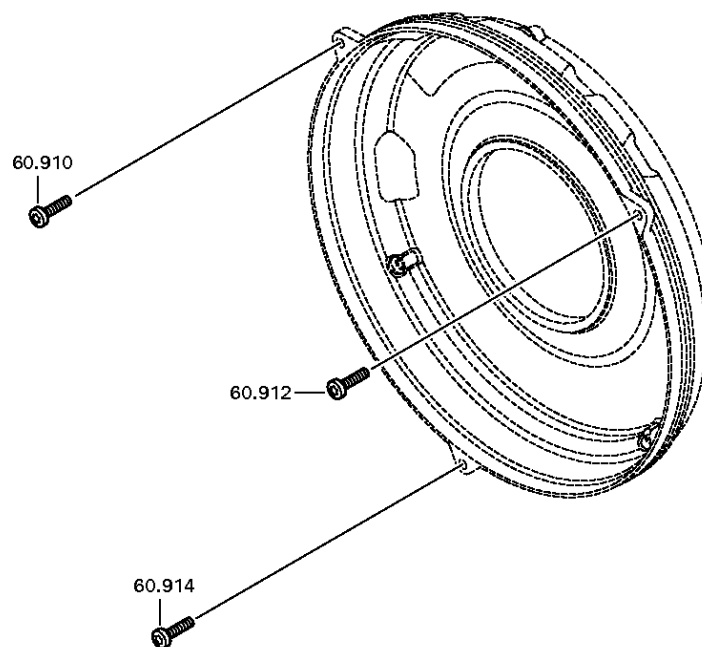
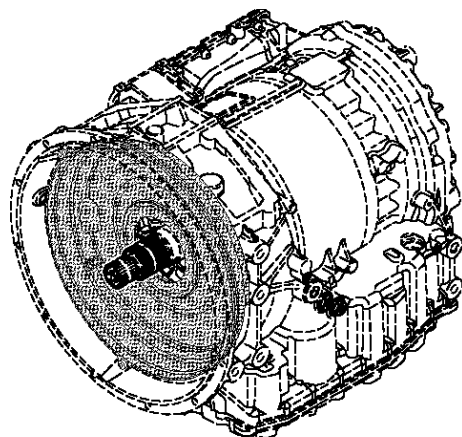
Materialnummer: 4181.010.086

Bildtafel: 130.60.80-1

DECKPLATTE



6 AP 1000 B /
DECKPLATTE



Bildtafel

Seite 1 von 3

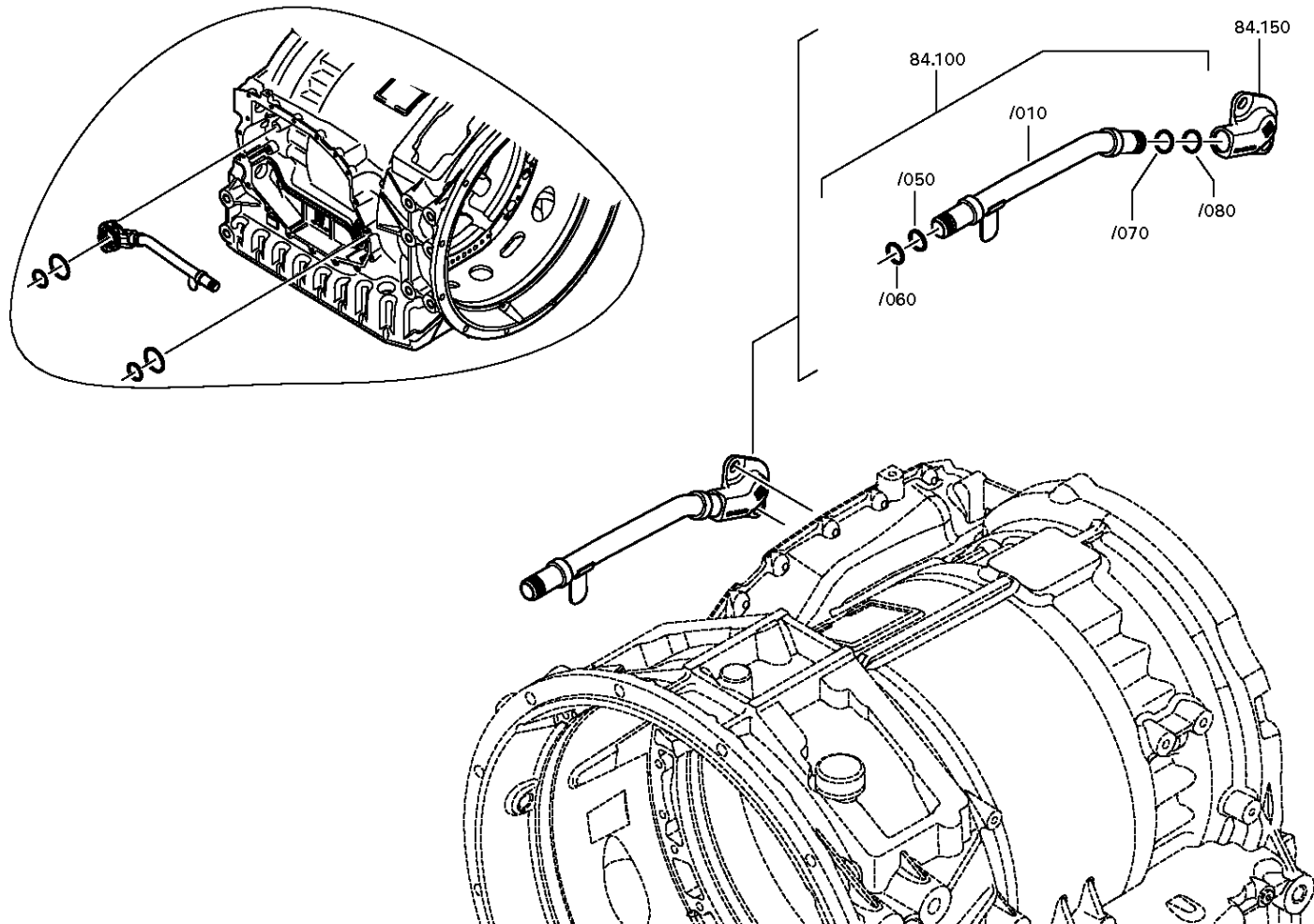
Materialnummer: 4181.010.086

Bildtafel: 130.68.02-1

OELROHR



6 AP 1000 B /
OELROHR



Bildtafel

Seite 2 von 3

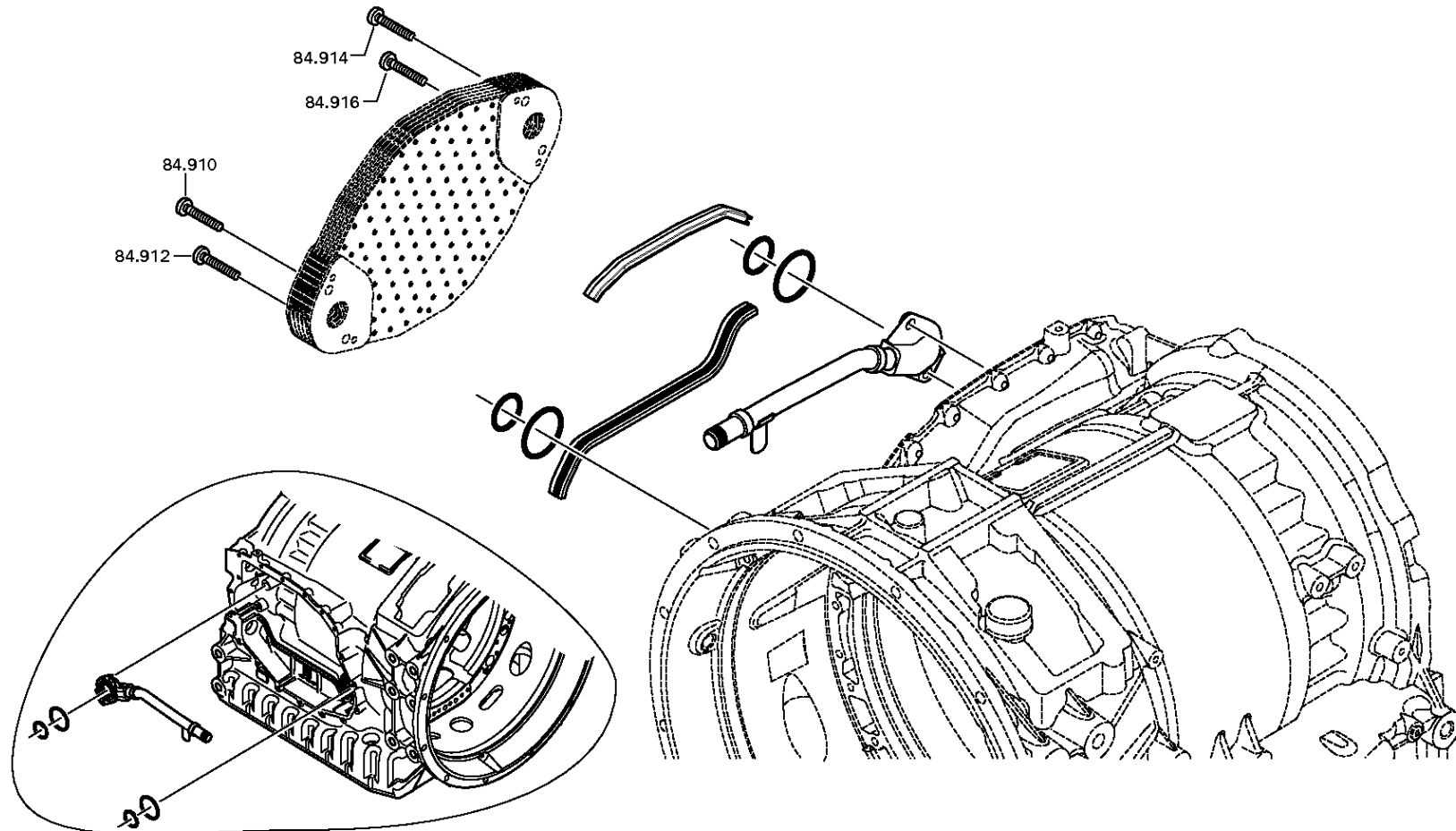
Materialnummer: 4181.010.086

Bildtafel: 130.68.81-1

OELROHR



6 AP 1000 B /
OELROHR



Bildtafel

Seite 3 von 3

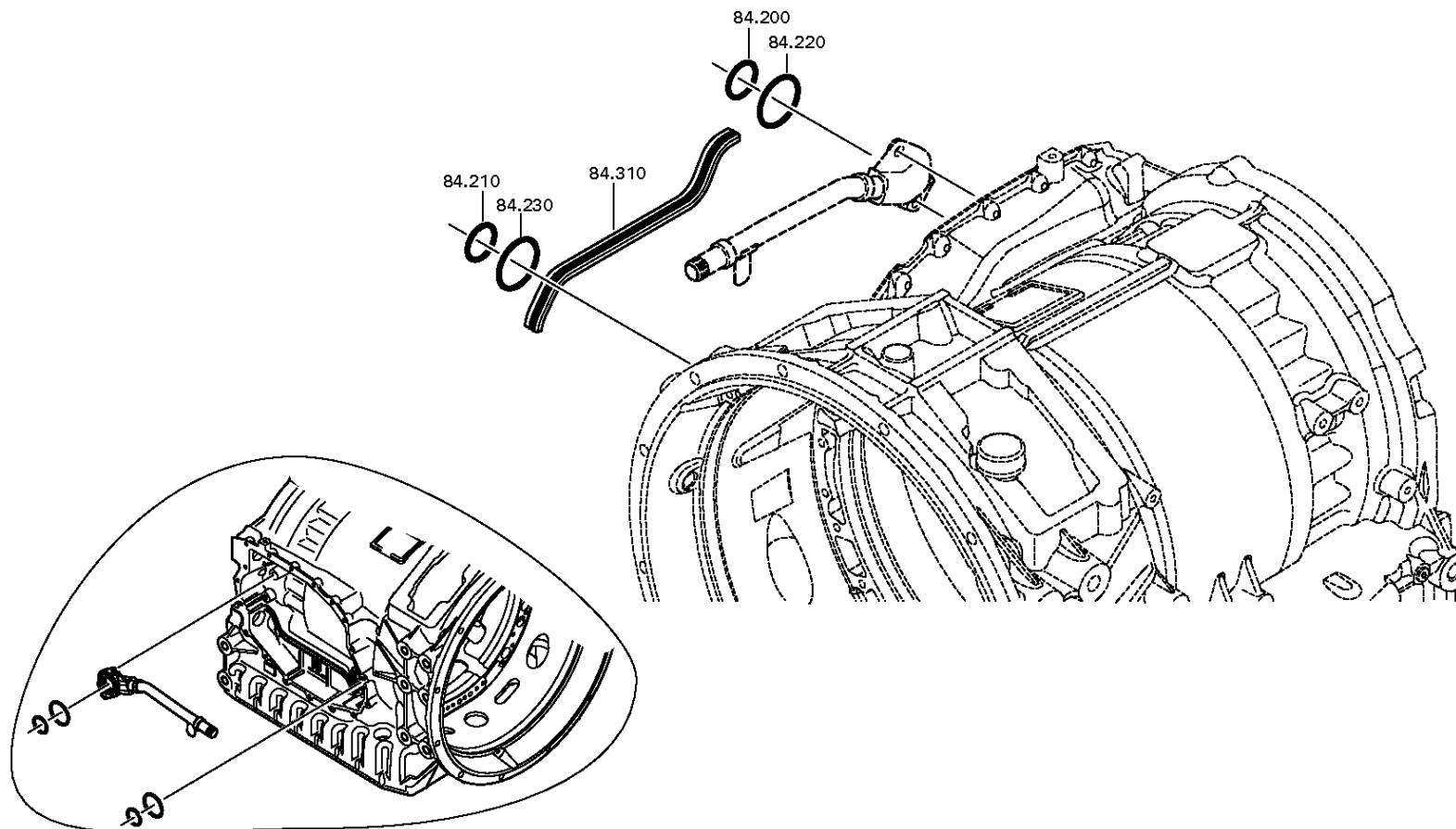
Materialnummer: 4181.010.086

Bildtafel: 130.68.82-1

OELROHR



6 AP 1000 B /
OELROHR



Bildtafel

Seite 1 von 4

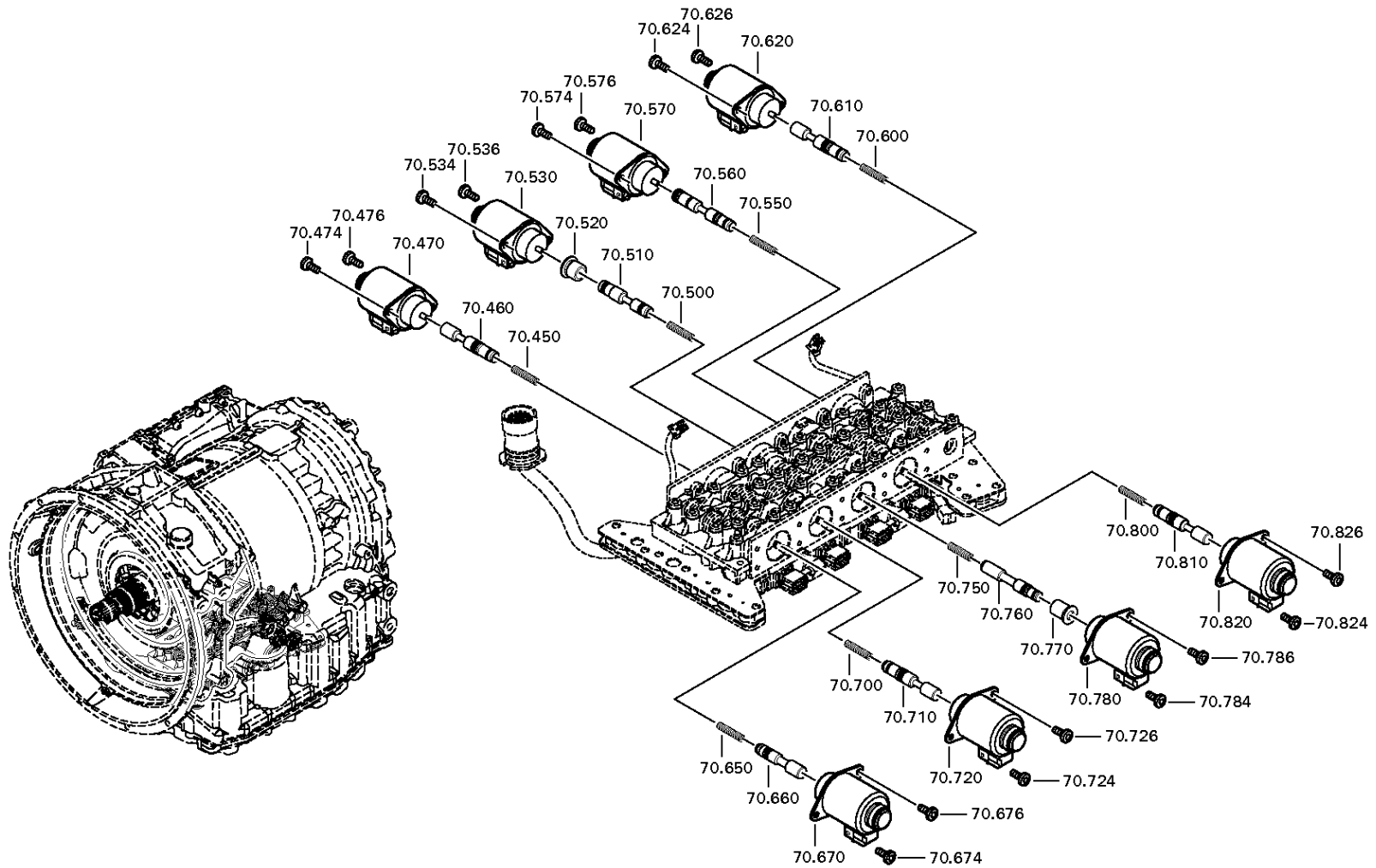
Materialnummer: 4181.010.086

Bildtafel: 130.70.01-1

SCHALTSTEUERUNG



6 AP 1000 B /
SCHALTSTEUERUNG



Bildtafel

Seite 2 von 4

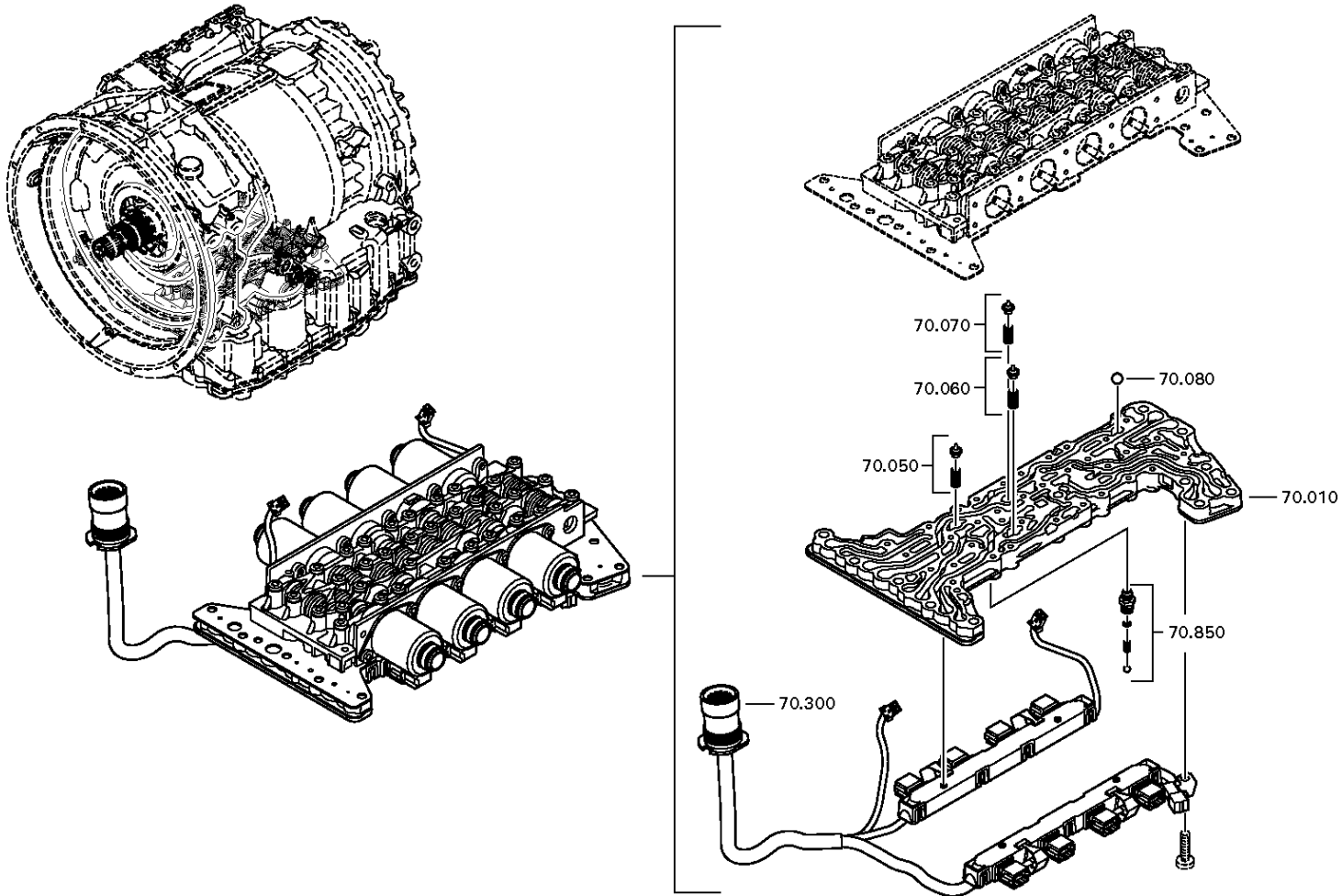
Materialnummer: 4181.010.086

Bildtafel: 130.70.01-2

SCHALTSTEUERUNG



6 AP 1000 B /
SCHALTSTEUERUNG



Bildtafel

Seite 3 von 4

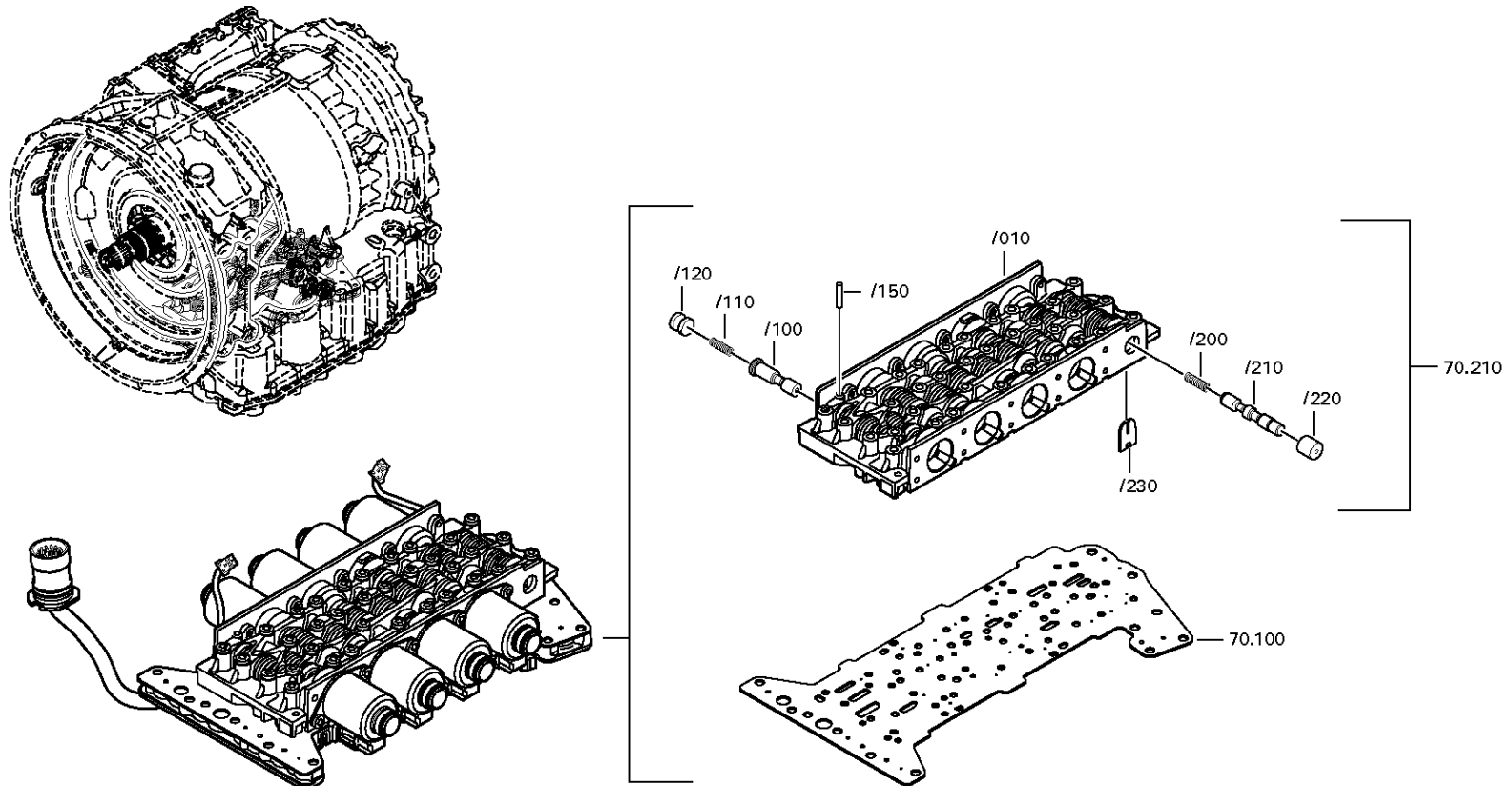
Materialnummer: 4181.010.086

Bildtafel: 130.70.01-3

SCHALTSTEUERUNG



6 AP 1000 B /
SCHALTSTEUERUNG



Bildtafel

Seite 4 von 4

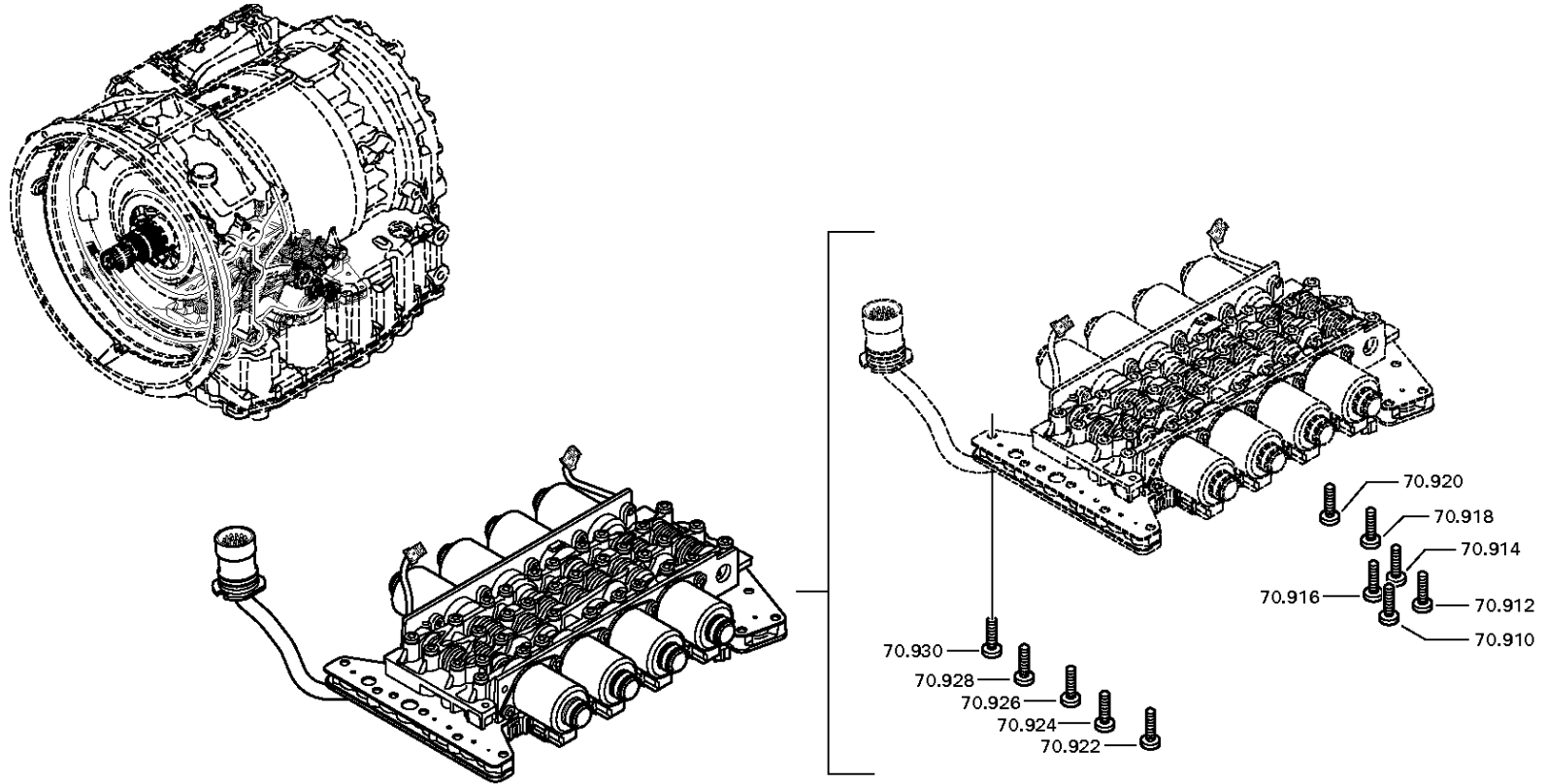
Materialnummer: 4181.010.086

Bildtafel: 130.70.81-1

SCHALTSTEUERUNG



6 AP 1000 B /
SCHALTSTEUERUNG



Bildtafel

Seite 1 von 1

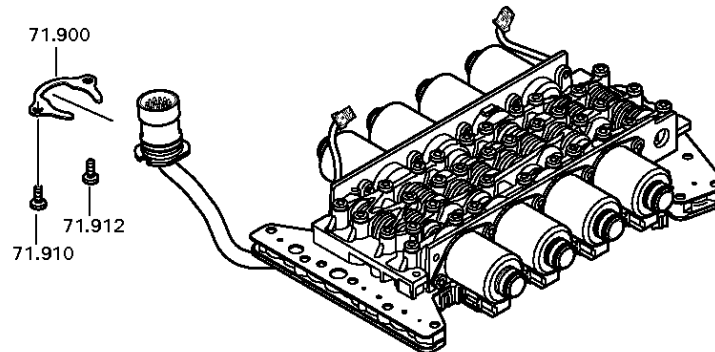
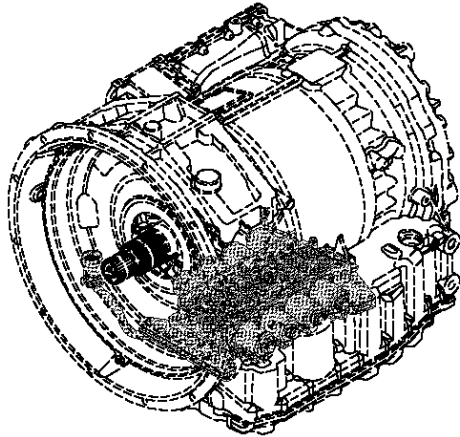
Materialnummer: 4181.010.086

Bildtafel: 130.71.81-1

Material-Baugruppen-Nummer: 4181.170.850



6 AP 1000 B /
KABELBAUM



Bildtafel

Seite 1 von 1

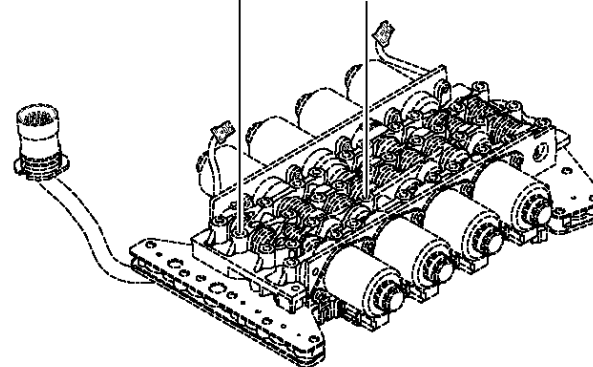
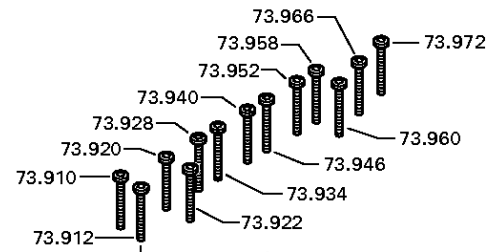
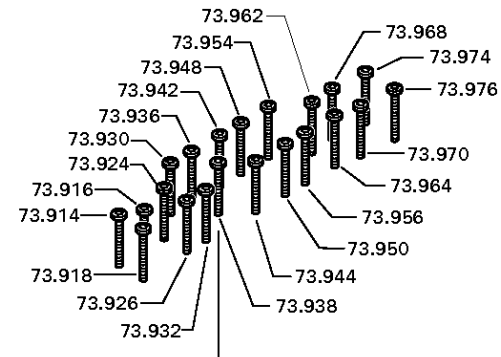
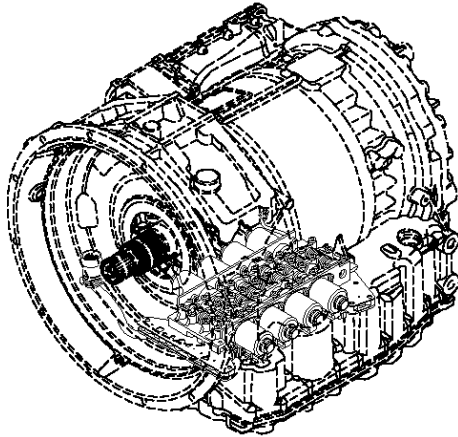
Materialnummer: 4181.010.086

Bildtafel: 130.73.80-1

Material-Baugruppen-Nummer: 4181.170.803



6 AP 1000 B /
VENTILBLOCK



Bildtafel

Seite 1 von 1

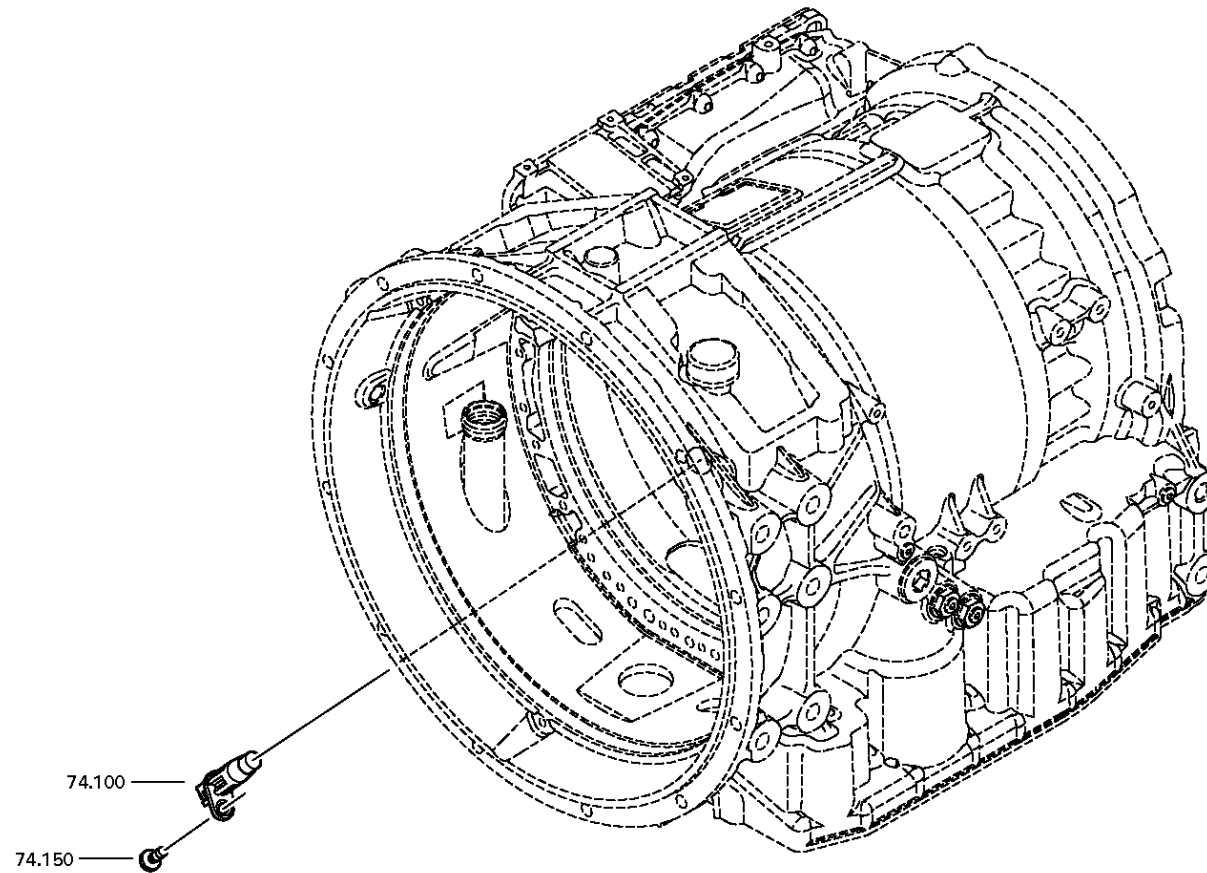
Materialnummer: 4181.010.086

Bildtafel: 130.74.02-1

Material-Baugruppen-Nummer: 4181.174.004



6 AP 1000 B /
POSITIONSSENSOR



Bildtafel

Seite 1 von 2

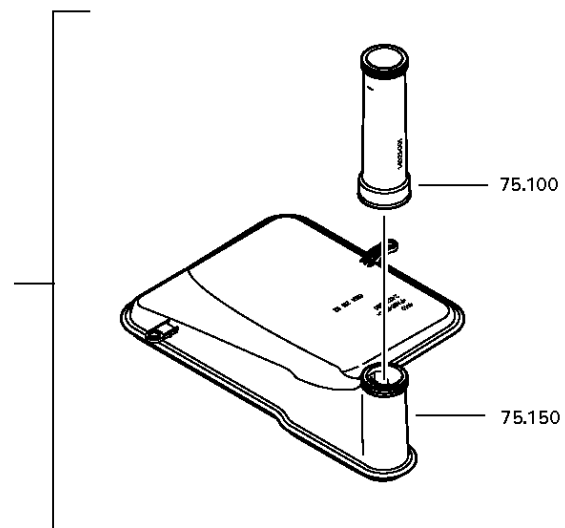
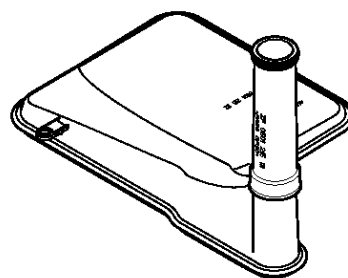
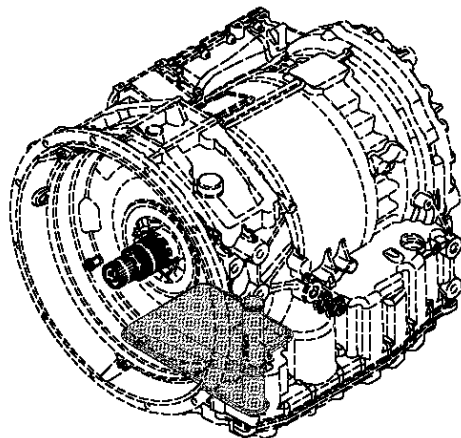
Materialnummer: 4181.010.086

Bildtafel: 130.75.01-1

SAUGFILTER



6 AP 1000 B /
SAUGFILTER



Bildtafel

Seite 2 von 2

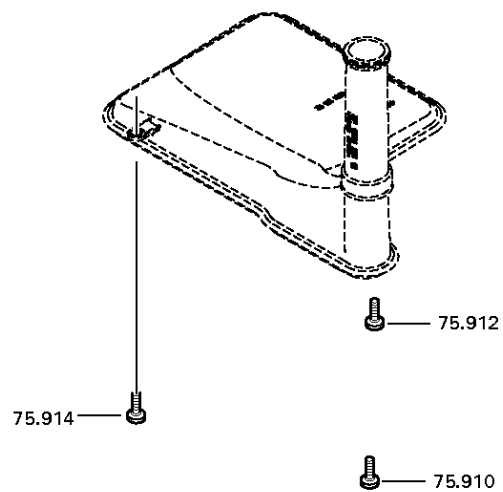
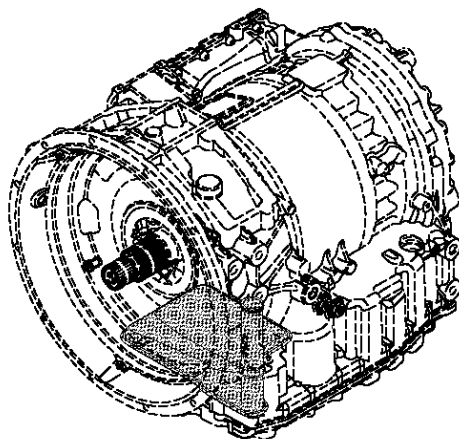
Materialnummer: 4181.010.086

Bildtafel: 130.75.80-1

SAUGFILTER



6 AP 1000 B /
SAUGFILTER



Bildtafel

Seite 1 von 1

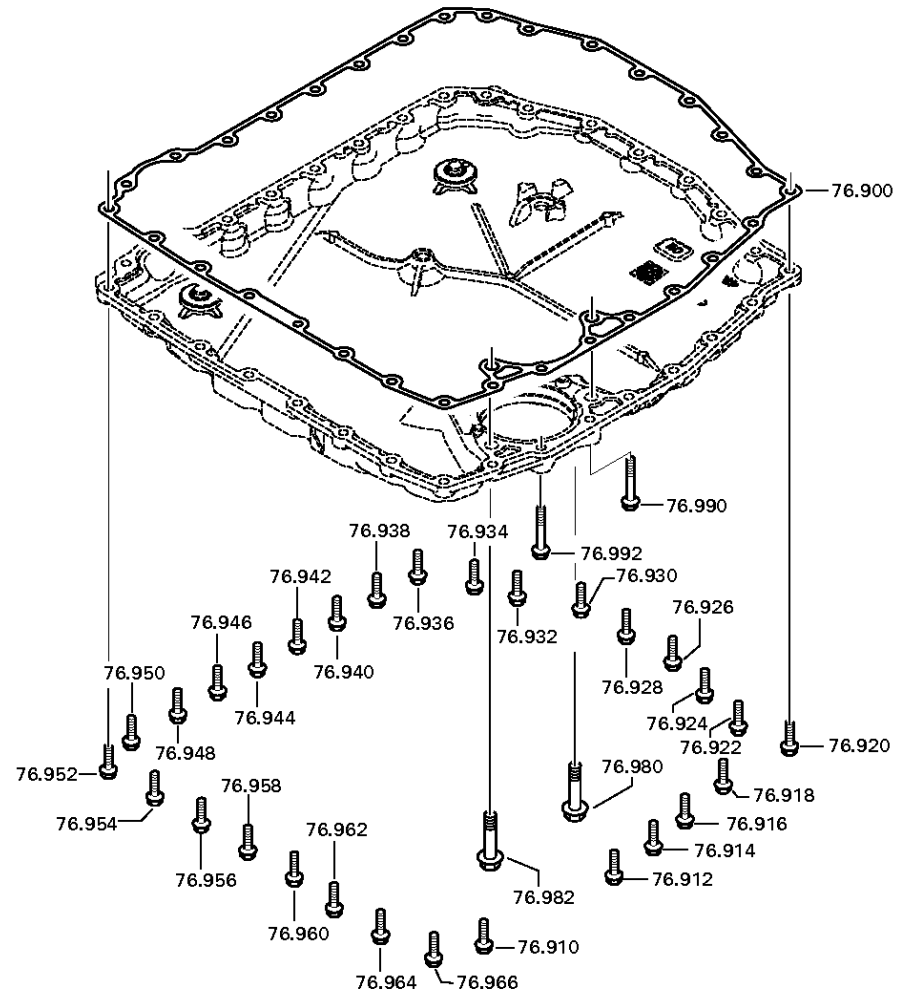
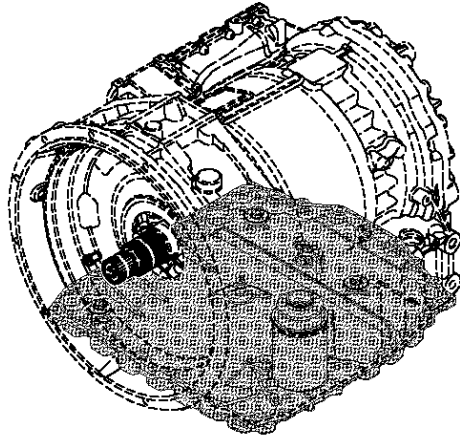
Materialnummer: 4181.010.086

Bildtafel: 130.76.81-1

Material-Baugruppen-Nummer: 4181.176.850



6 AP 1000 B /
OELWANNE



Bildtafel

Seite 1 von 1

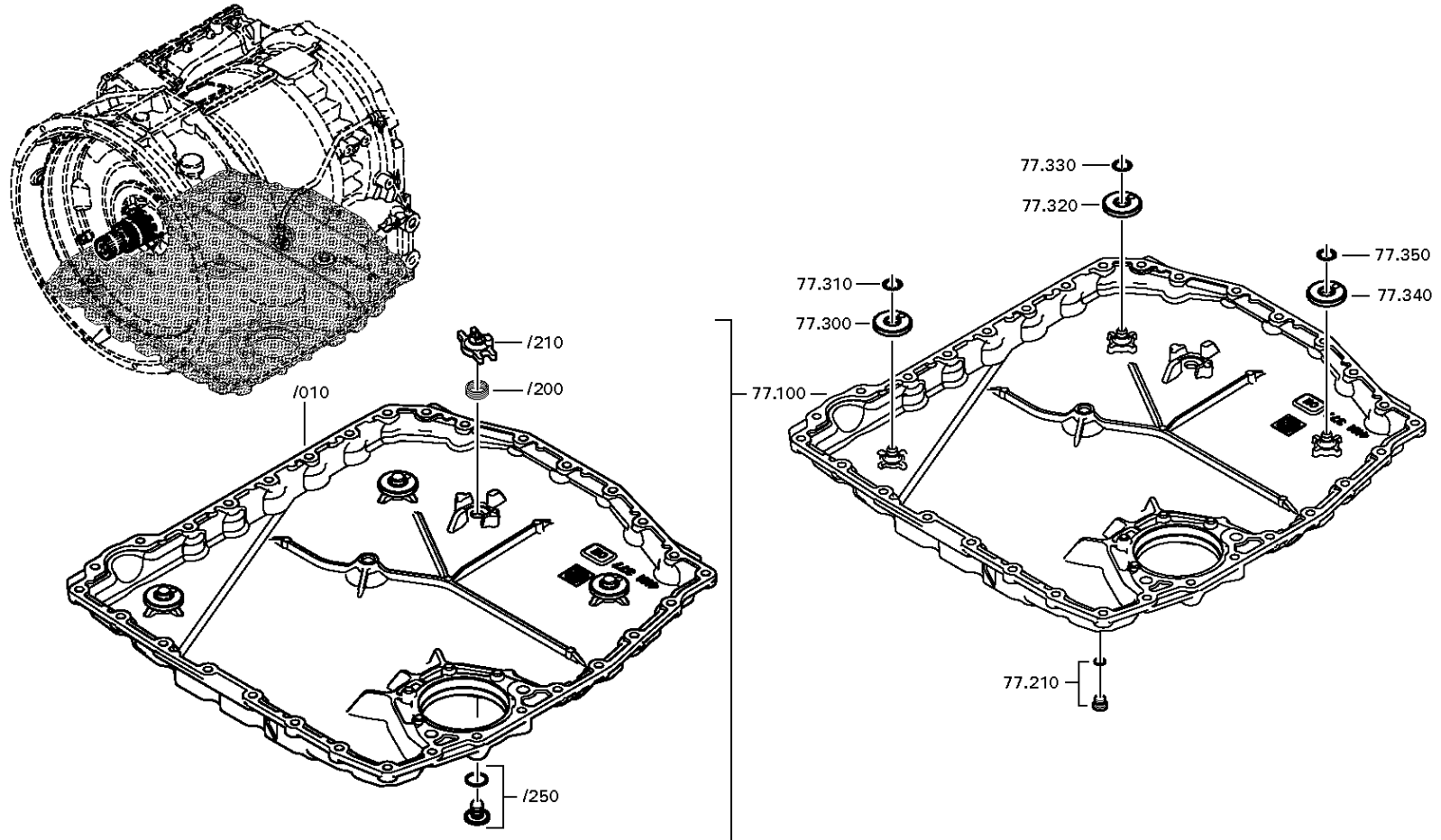
Materialnummer: 4181.010.086

Bildtafel: 130.77.02-1

Material-Baugruppen-Nummer: 4181.177.050



6 AP 1000 B /
OELWANNE



Bildtafel

Seite 1 von 2

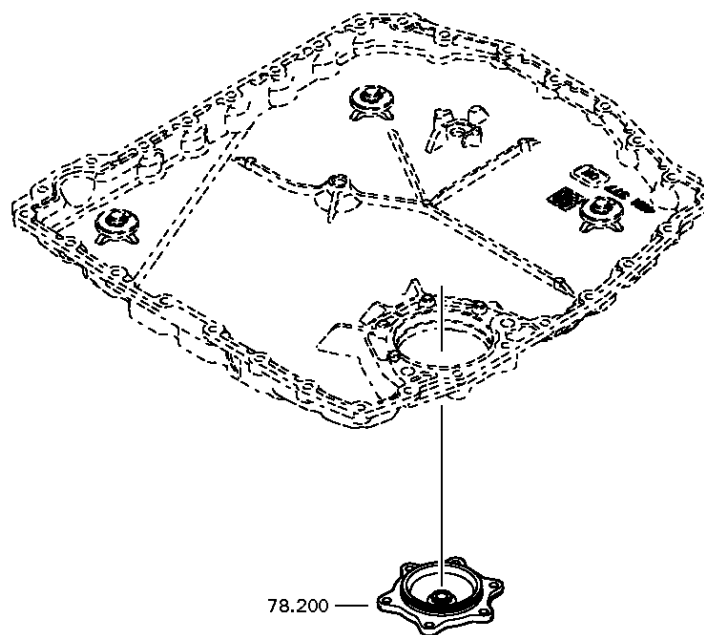
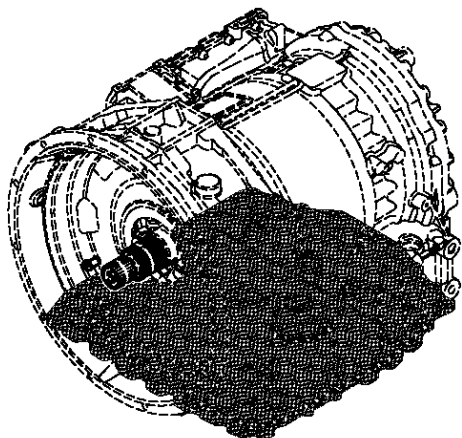
Materialnummer: 4181.010.086

Bildtafel: 130.78.03-1

FILTERDECKEL



6 AP 1000 B /
FILTERDECKEL



Bildtafel

Seite 2 von 2

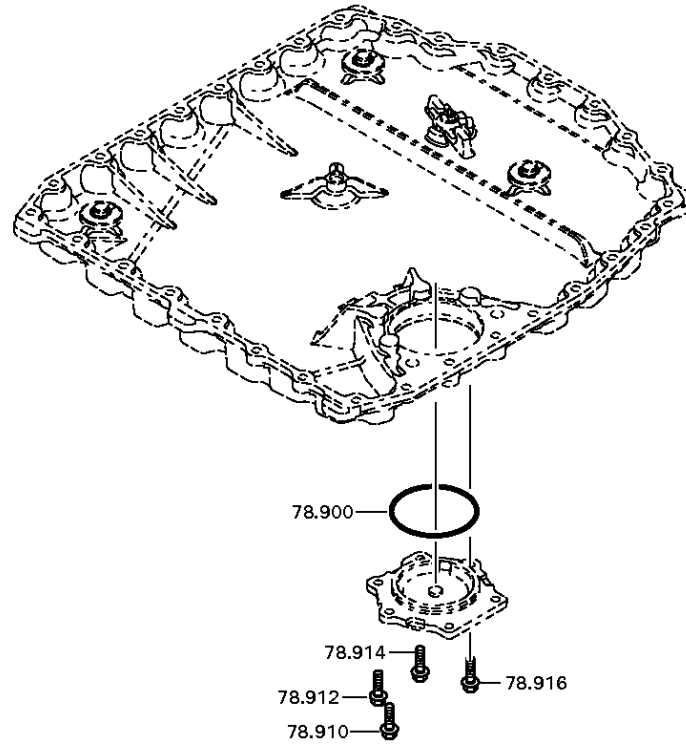
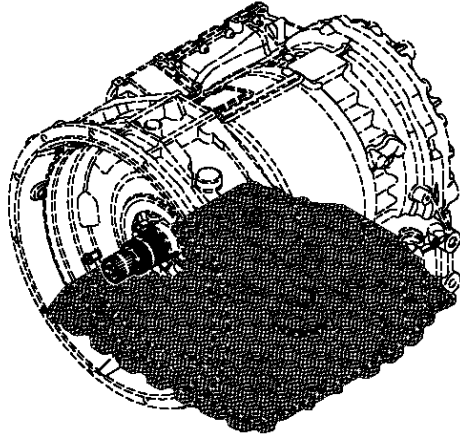
Materialnummer: 4181.010.086

Bildtafel: 130.78.80-1

FILTERDECKEL



6 AP 1000 B /
FILTERDECKEL



Bildtafel

Seite 1 von 2

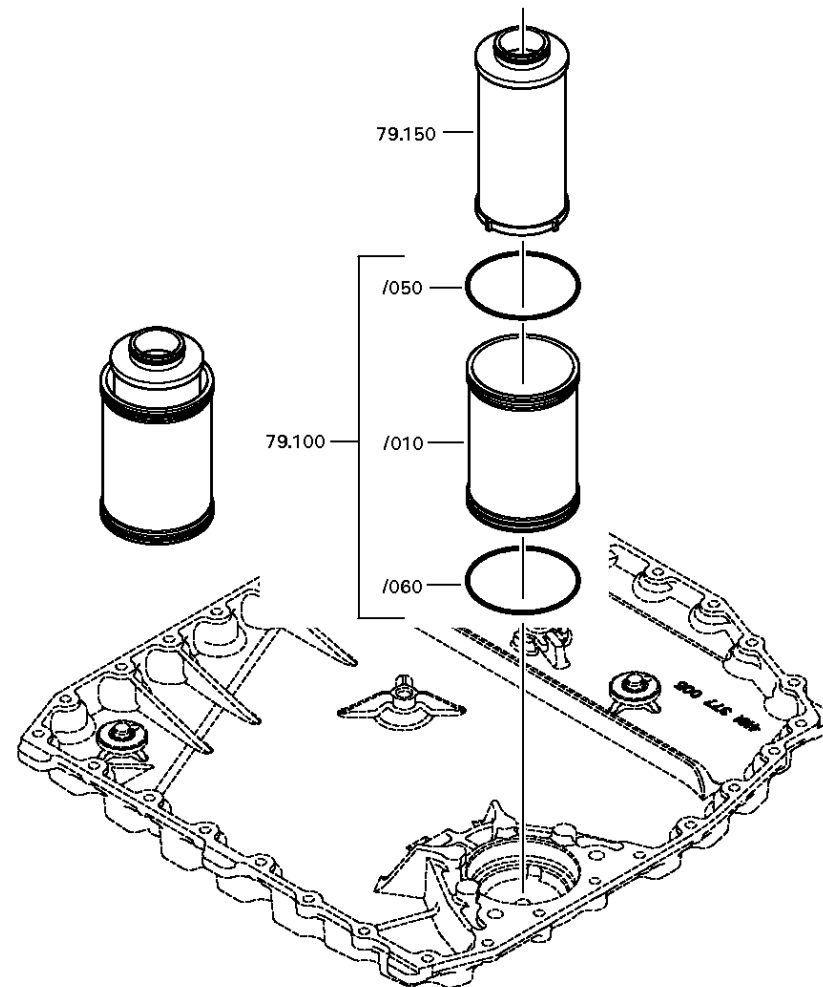
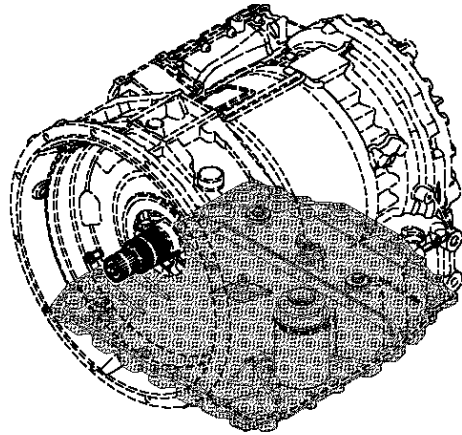
Materialnummer: 4181.010.086

Bildtafel: 130.79.01-1

DRUCKFILTER



6 AP 1000 B /
DRUCKFILTER



Bildtafel

Seite 2 von 2

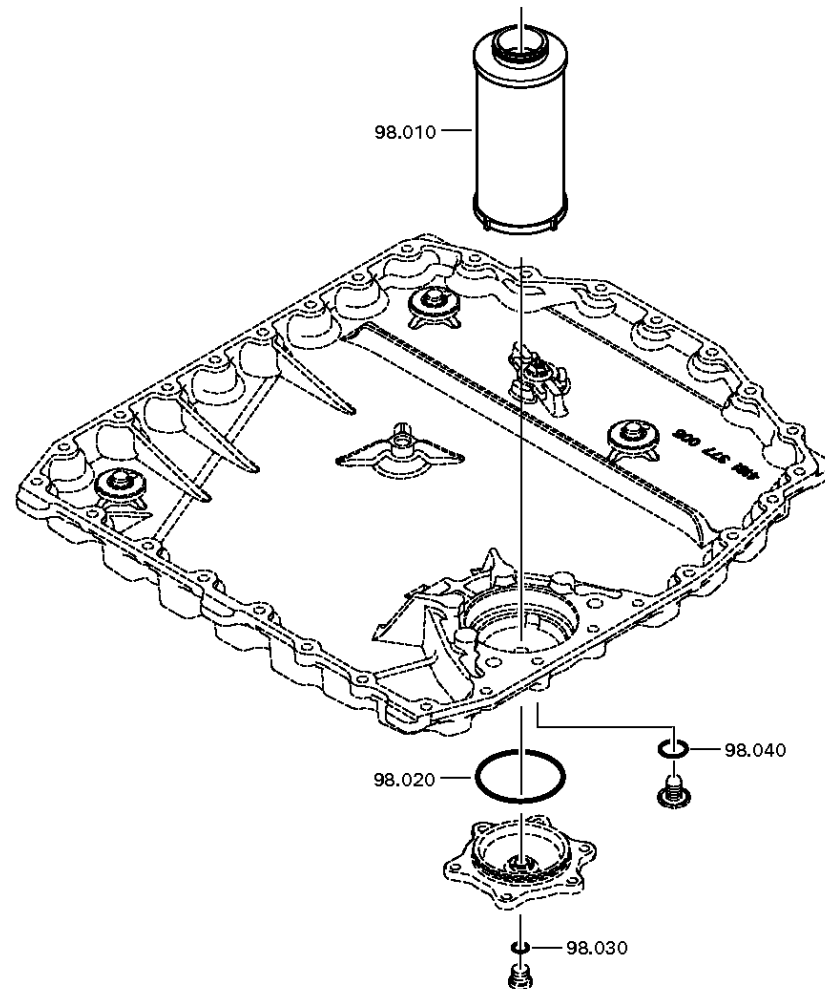
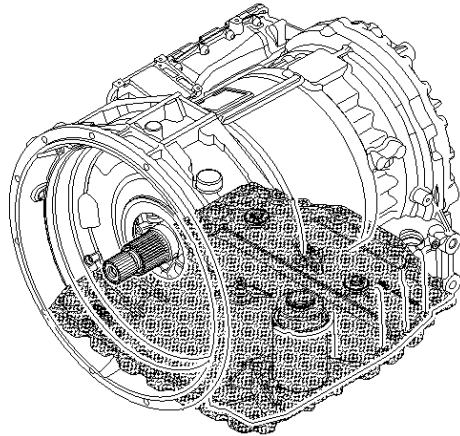
Materialnummer: 4181.010.086

Bildtafel: 130.R0.01-1

DRUCKFILTER



6 AP 1000 B /
DRUCKFILTER



Bildtafel

Seite 1 von 2

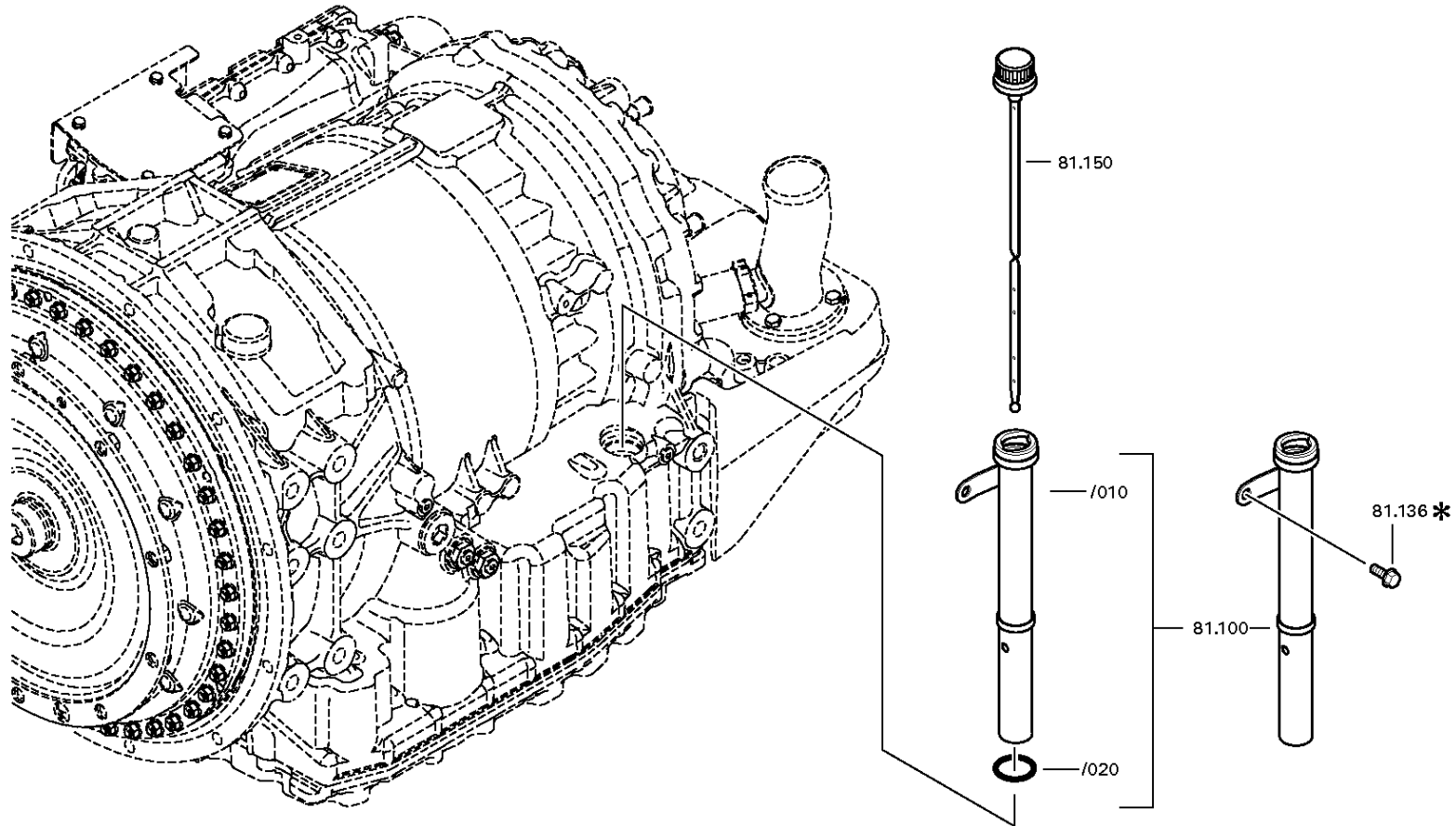
Materialnummer: 4181.010.086

Bildtafel: 130.81.18-1

OELMESSTEILE



6 AP 1000 B /
OELMESSTEILE



Bildtafel

Seite 2 von 2

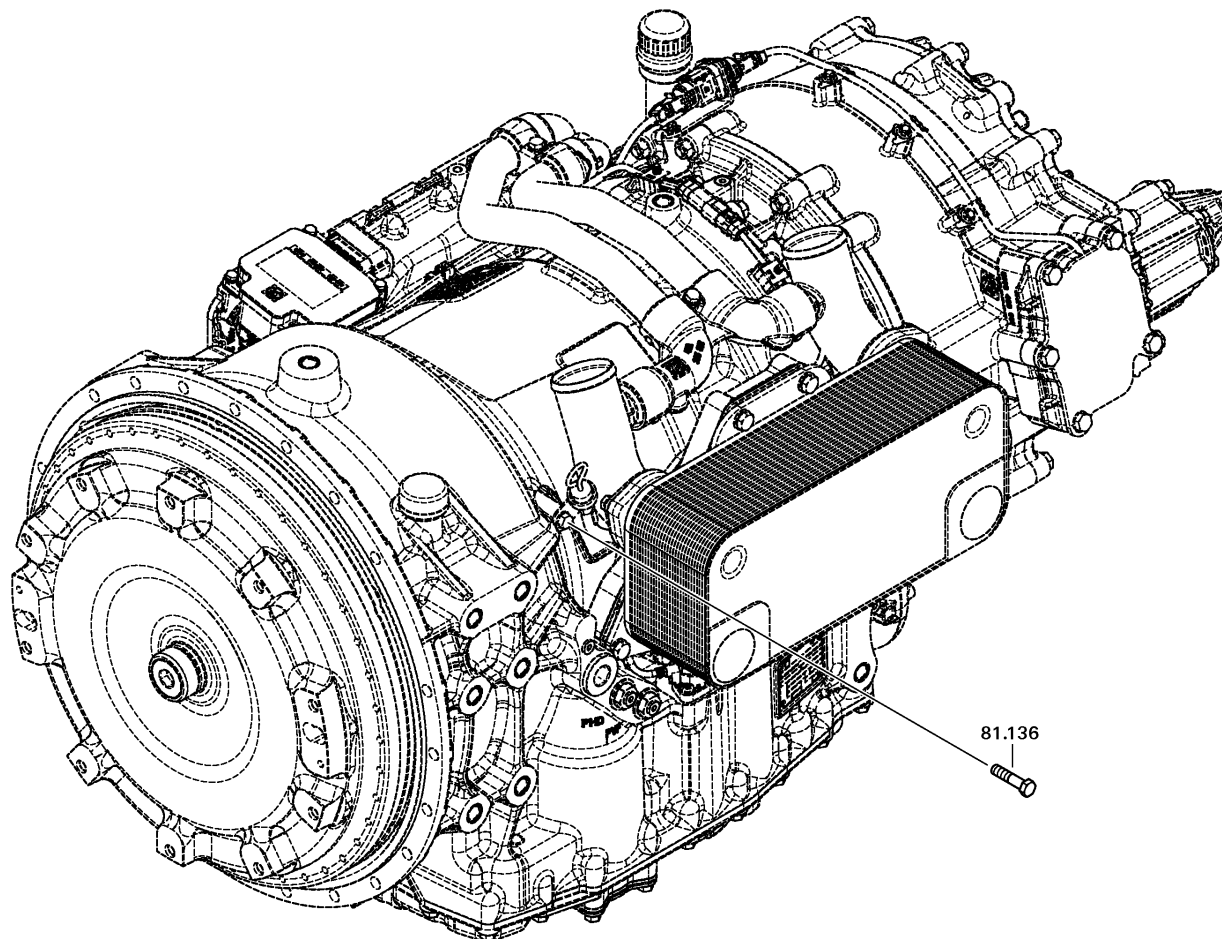
Materialnummer: 4181.010.086

Bildtafel: 130.081.030-1

OELMESSTEILE



6 AP 1000 B /
OELMESSTEILE



81.136

Bildtafel

Seite 1 von 3

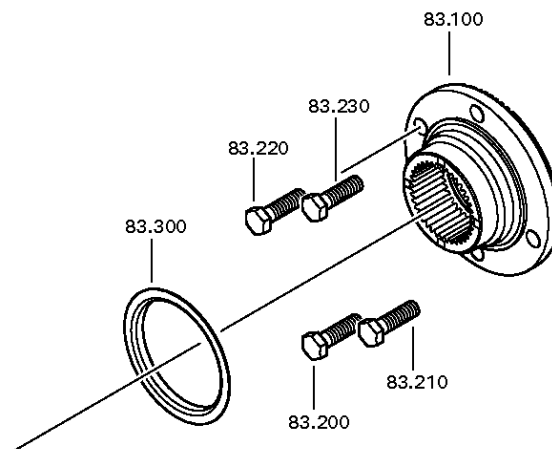
Materialnummer: 4181.010.086

Bildtafel: 130.83.01-1

ABTRIEBSFLANSCH



6 AP 1000 B /
ABTRIEBSFLANSCH



Bildtafel

Seite 2 von 3

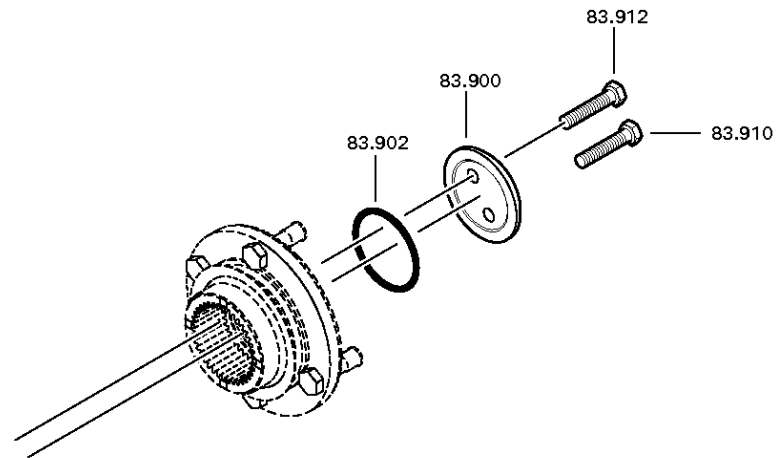
Materialnummer: 4181.010.086

Bildtafel: 130.83.50-1

ABTRIEBSFLANSCH



6 AP 1000 B /
ABTRIEBSFLANSCH



Bildtafel

Seite 3 von 3

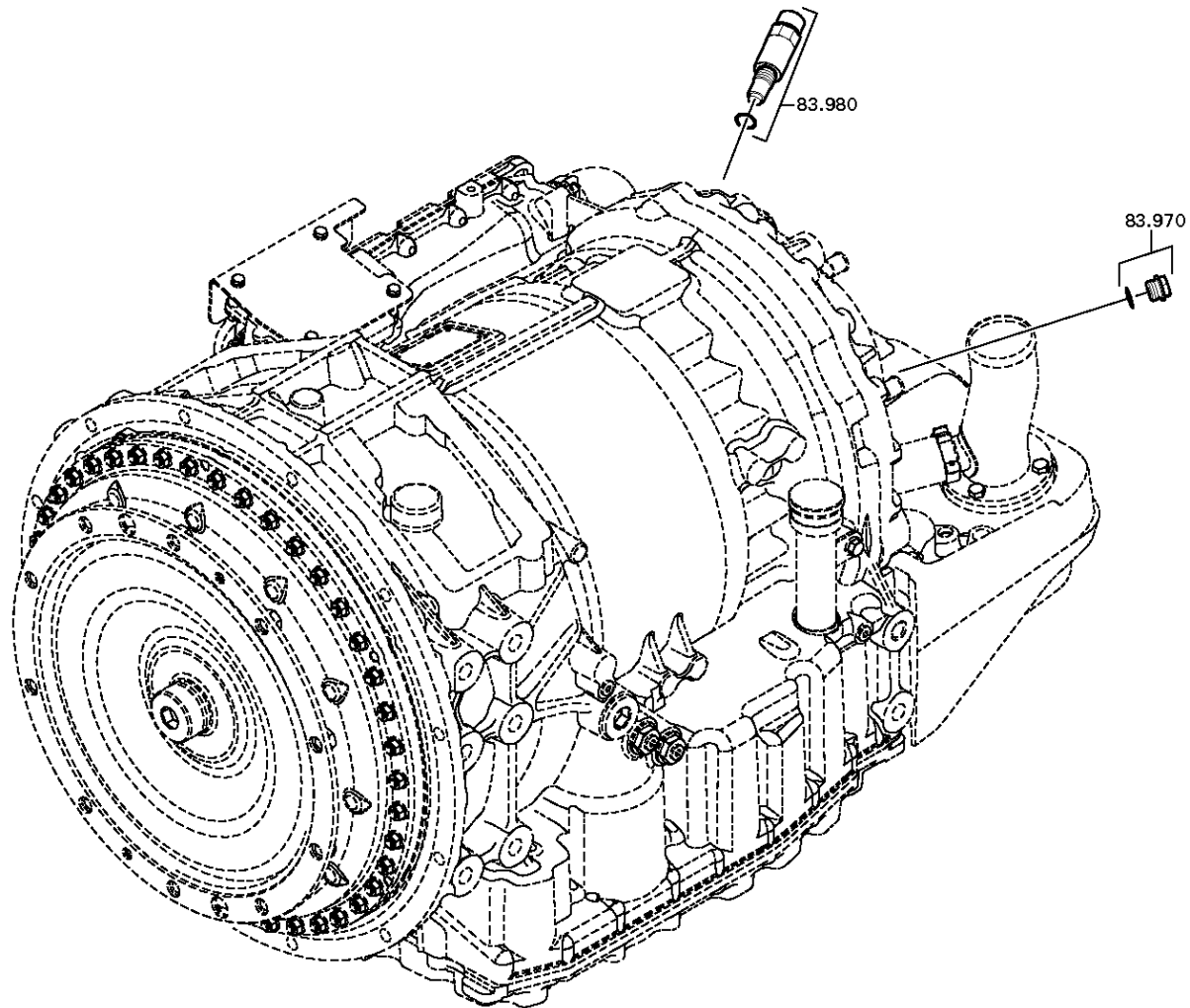
Materialnummer: 4181.010.086

Bildtafel: 130.83.80-1

ABTRIEBSFLANSCH



6 AP 1000 B /
ABTRIEBSFLANSCH



Bildtafel

Seite 1 von 2

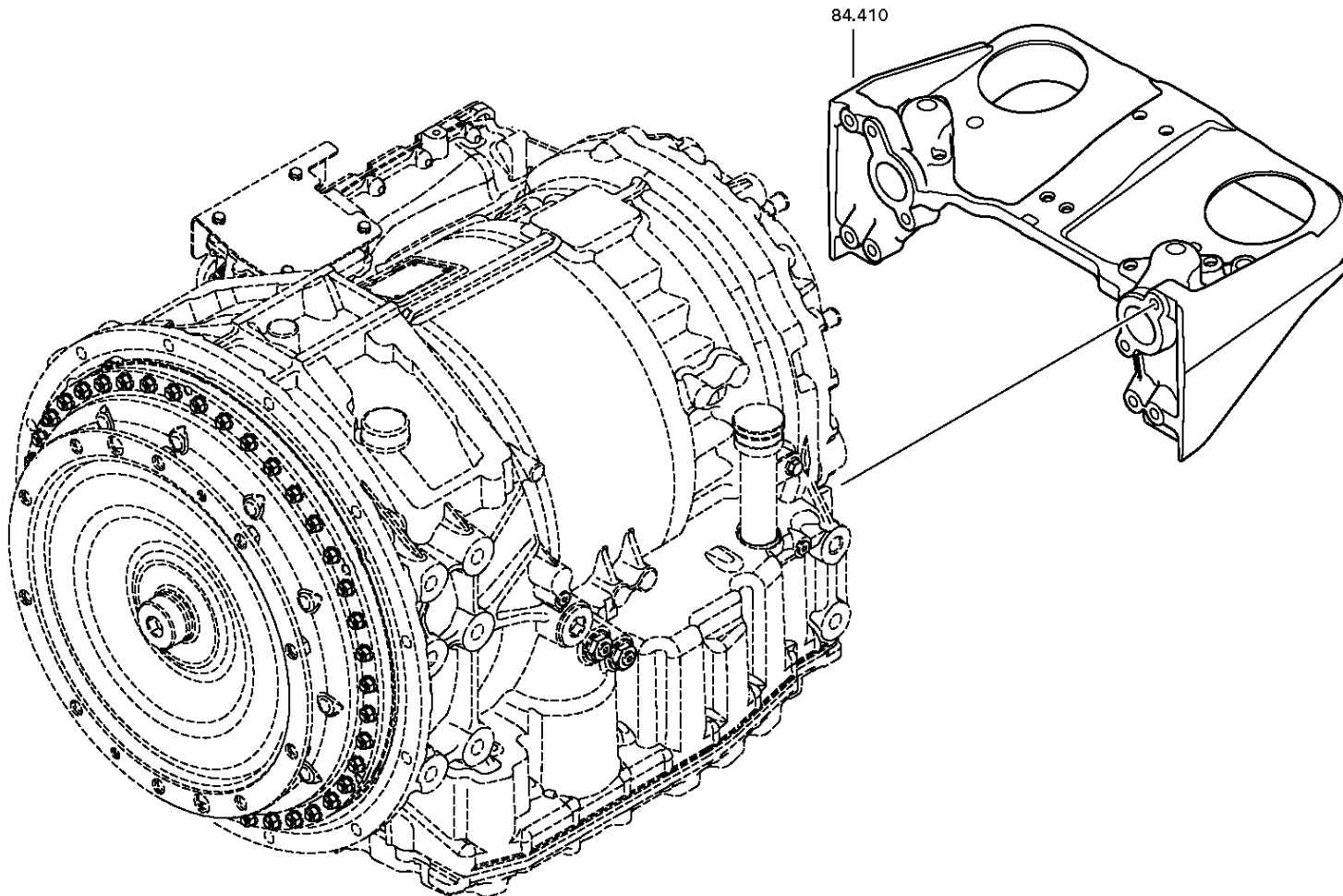
Materialnummer: 4181.010.086

Bildtafel: 130.84.05-1

HALTER



6 AP 1000 B /
HALTER



Bildtafel

Seite 2 von 2

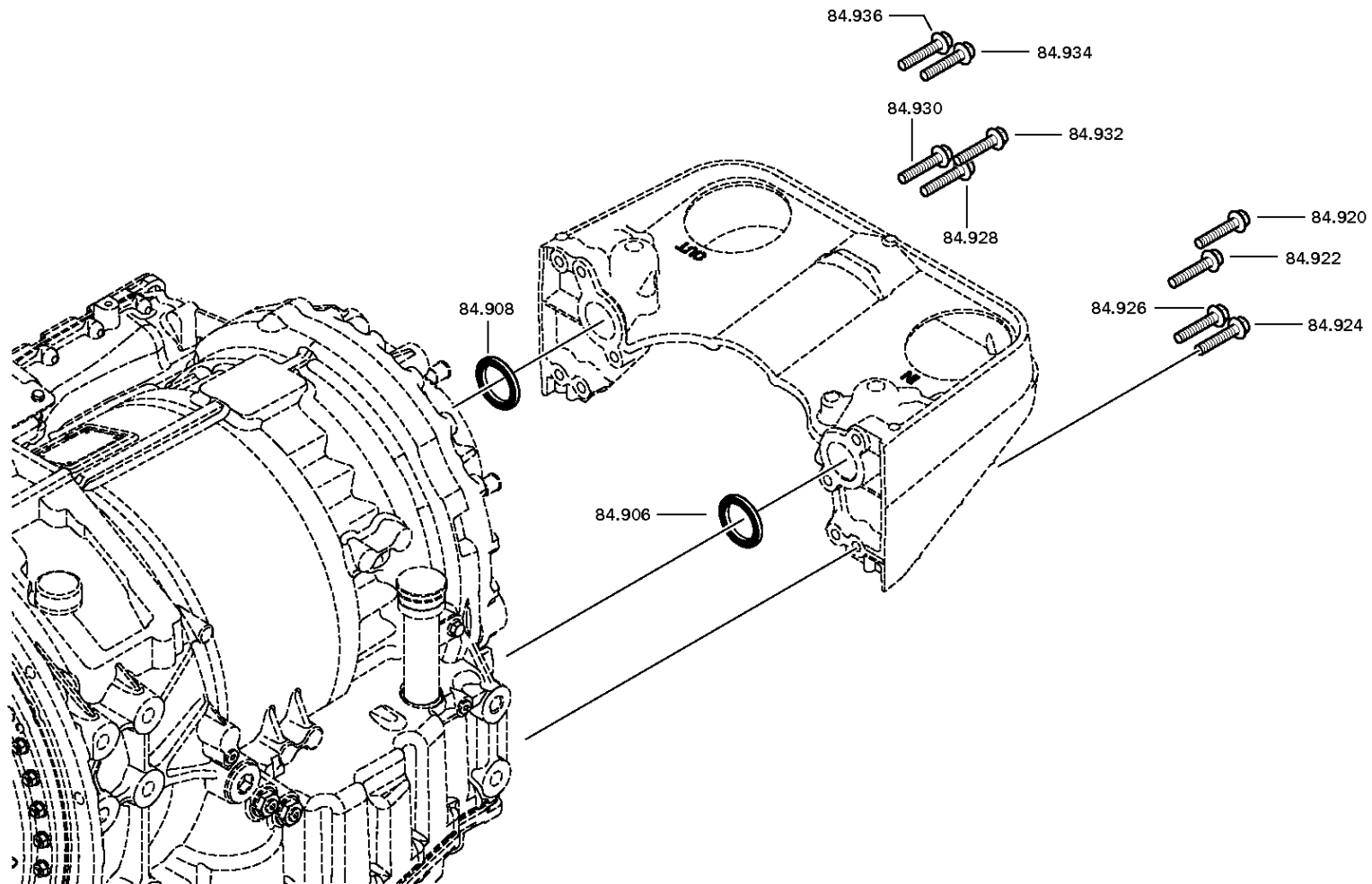
Materialnummer: 4181.010.086

Bildtafel: 130.84.84-1

HALTER



6 AP 1000 B /
HALTER



Bildtafel

Seite 1 von 2

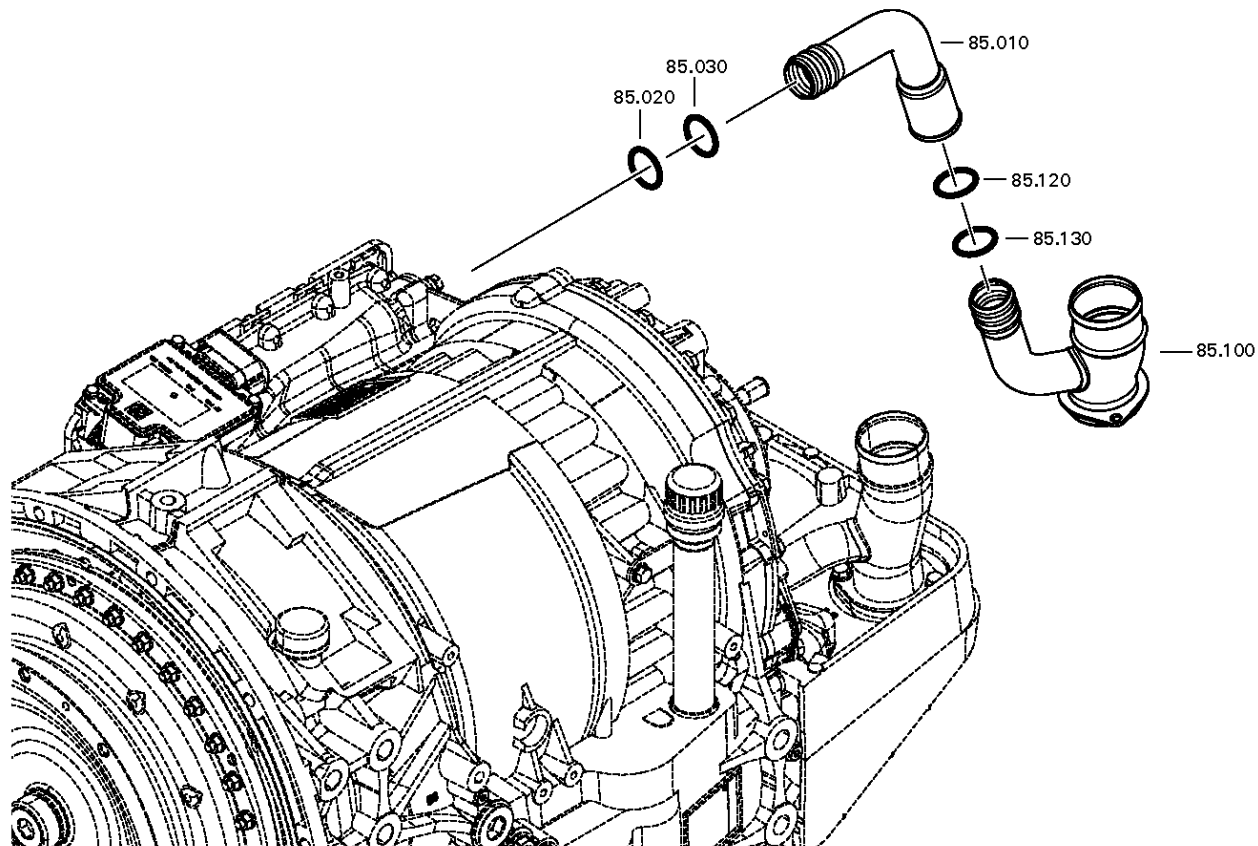
Materialnummer: 4181.010.086

Bildtafel: 130.85.04-1

ROHR



6 AP 1000 B /
ROHR



Bildtafel

Seite 2 von 2

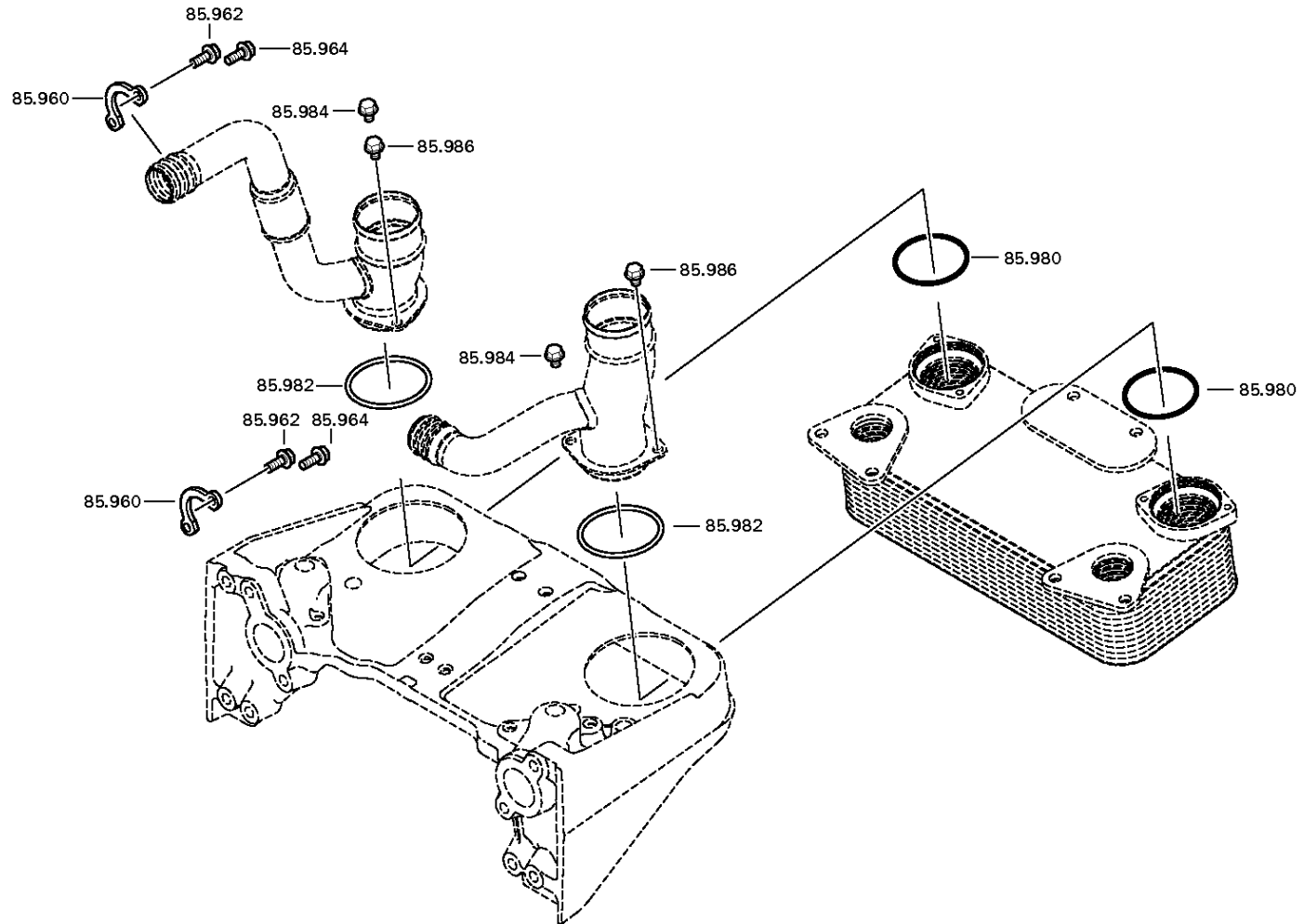
Materialnummer: 4181.010.086

Bildtafel: 130.85.81-1

ROHR



6 AP 1000 B /
ROHR



Bildtafel

Seite 1 von 2

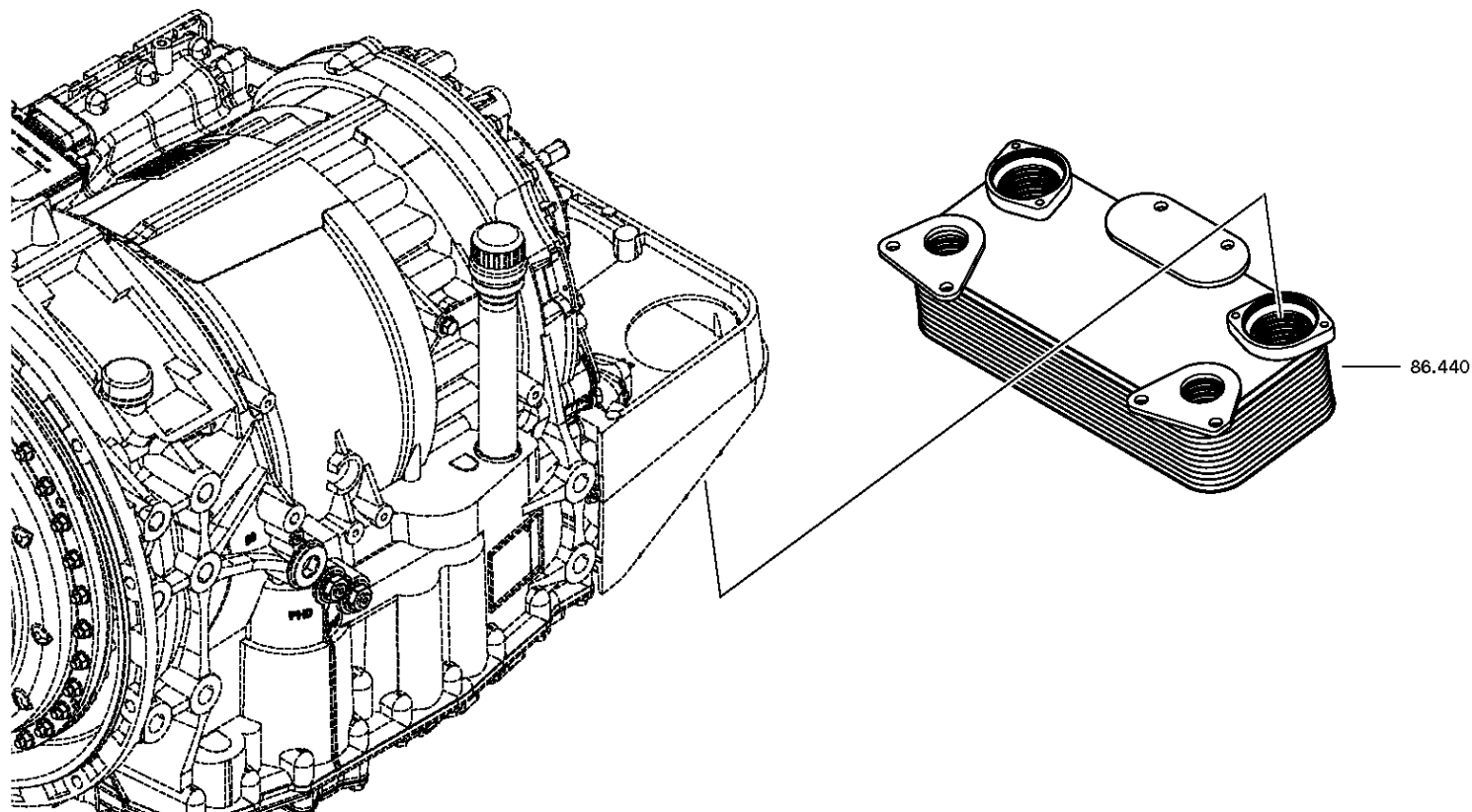
Materialnummer: 4181.010.086

Bildtafel: 130.86.02-1

WAERMETAUSCHER



6 AP 1000 B /
WAERMETAUSCHER



Bildtafel

Seite 2 von 2

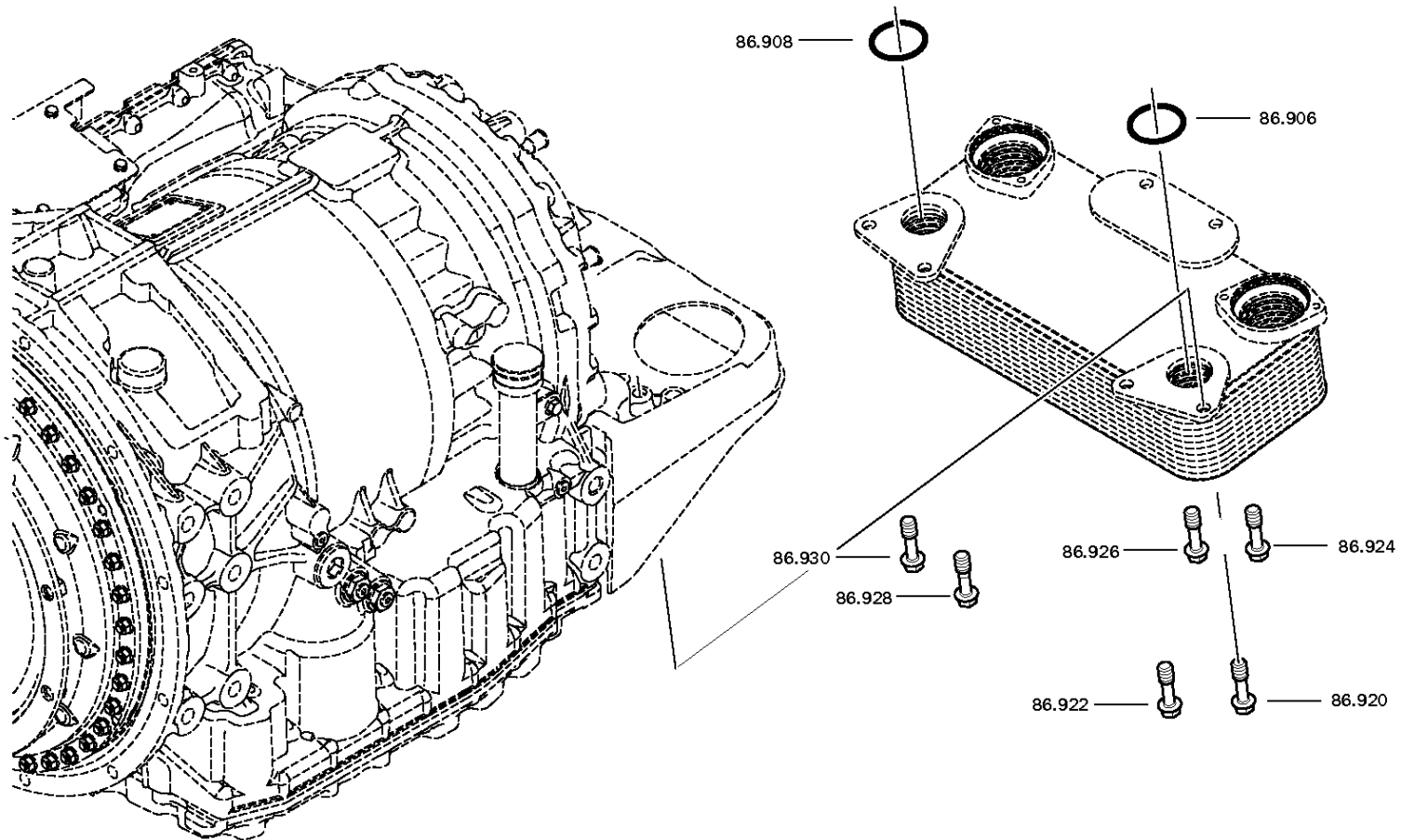
Materialnummer: 4181.010.086

Bildtafel: 130.86.81-1

WAERMETAUSCHER



6 AP 1000 B /
WAERMETAUSCHER



Bildtafel

Seite 1 von 1

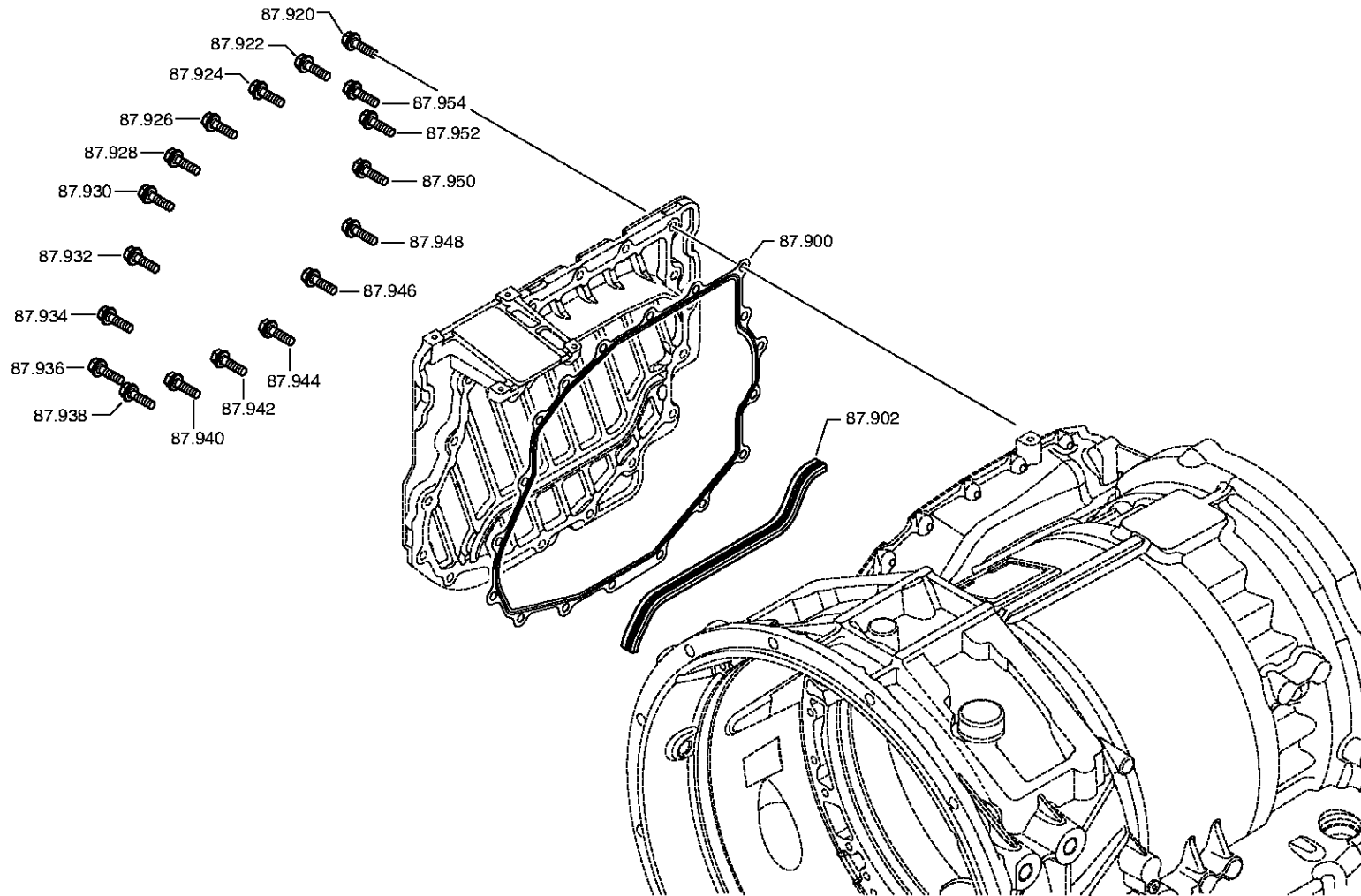
Materialnummer: 4181.010.086

Bildtafel: 130.87.80-1

Material-Baugruppen-Nummer: 4181.184.822



6 AP 1000 B /
DECKEL



Bildtafel

Seite 1 von 1

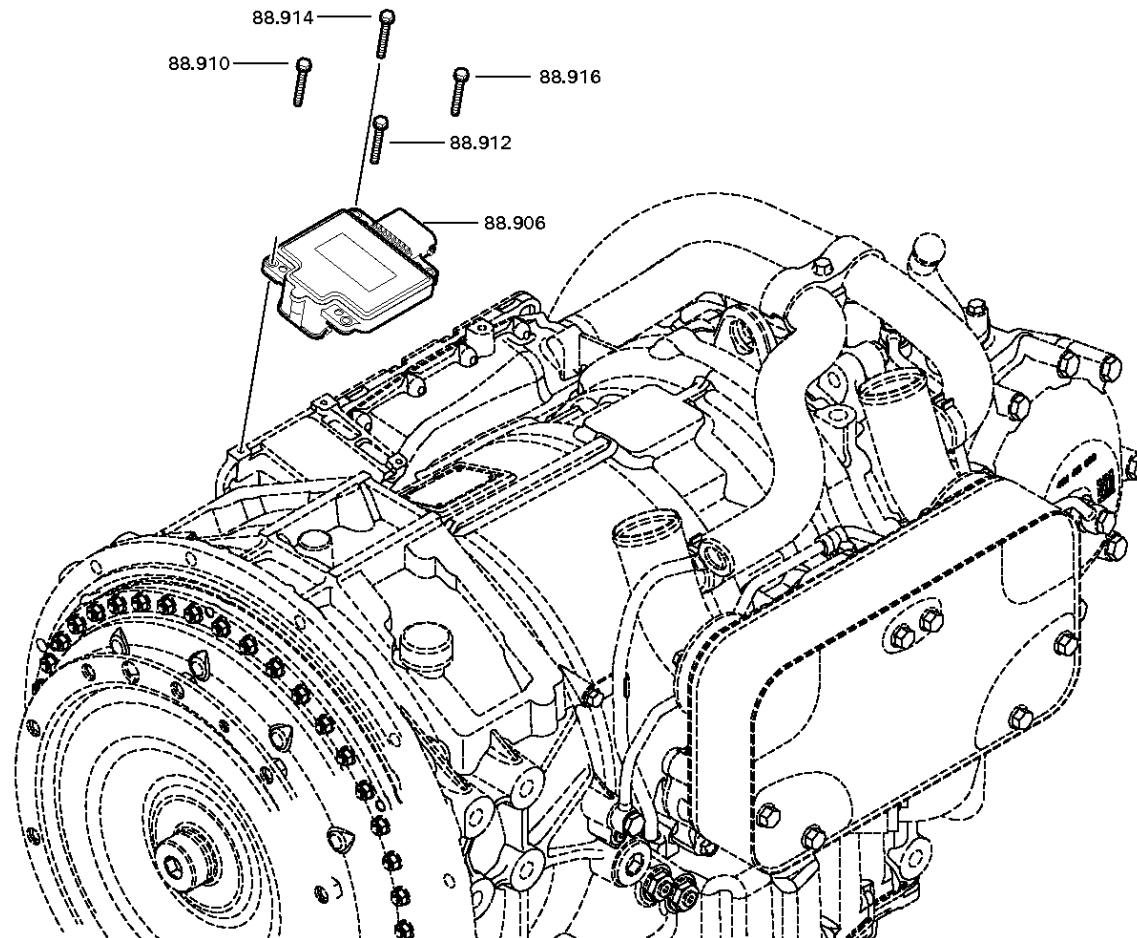
Materialnummer: 4181.010.086

Bildtafel: 130.88.81-1

Material-Baugruppen-Nummer: 4181.188.801



6 AP 1000 B /
STEUERGERAET



Bildtafel

Seite 1 von 3

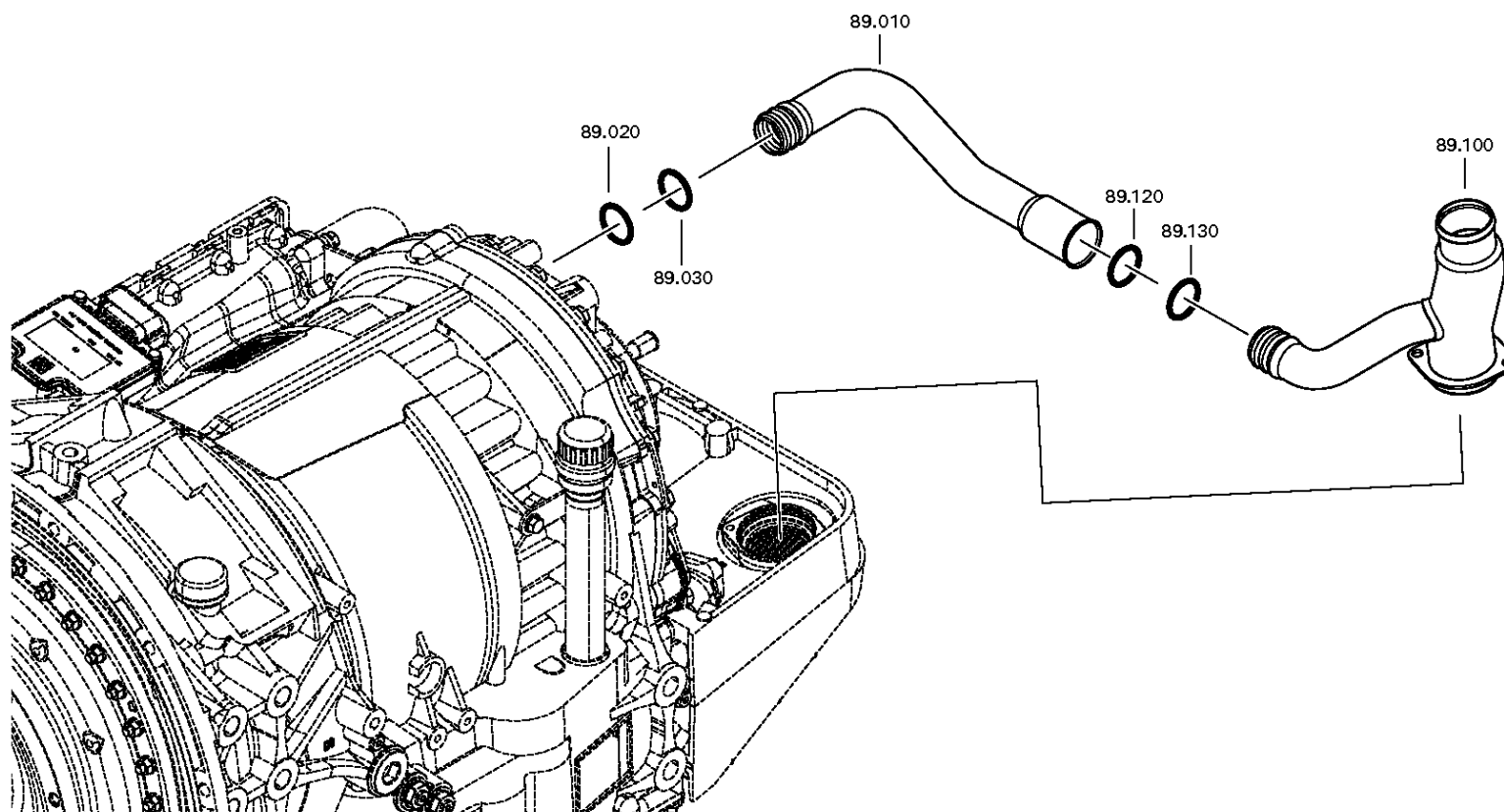
Materialnummer: 4181.010.086

Bildtafel: 130.89.05-1

ROHR



6 AP 1000 B /
ROHR



Bildtafel

Seite 2 von 3

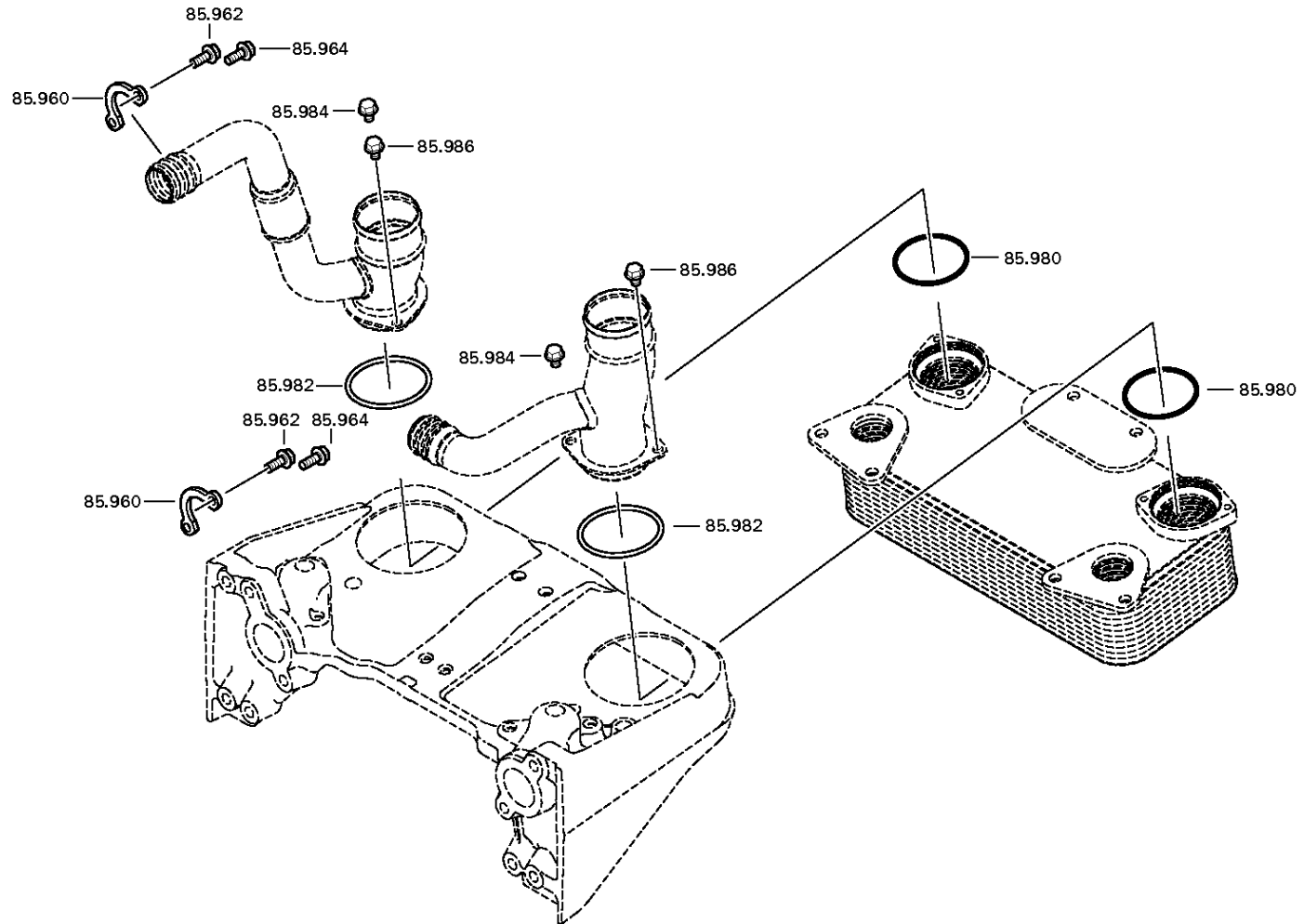
Materialnummer: 4181.010.086

Bildtafel: 130.85.81-1

ROHR



6 AP 1000 B /
ROHR



Bildtafel

Seite 3 von 3

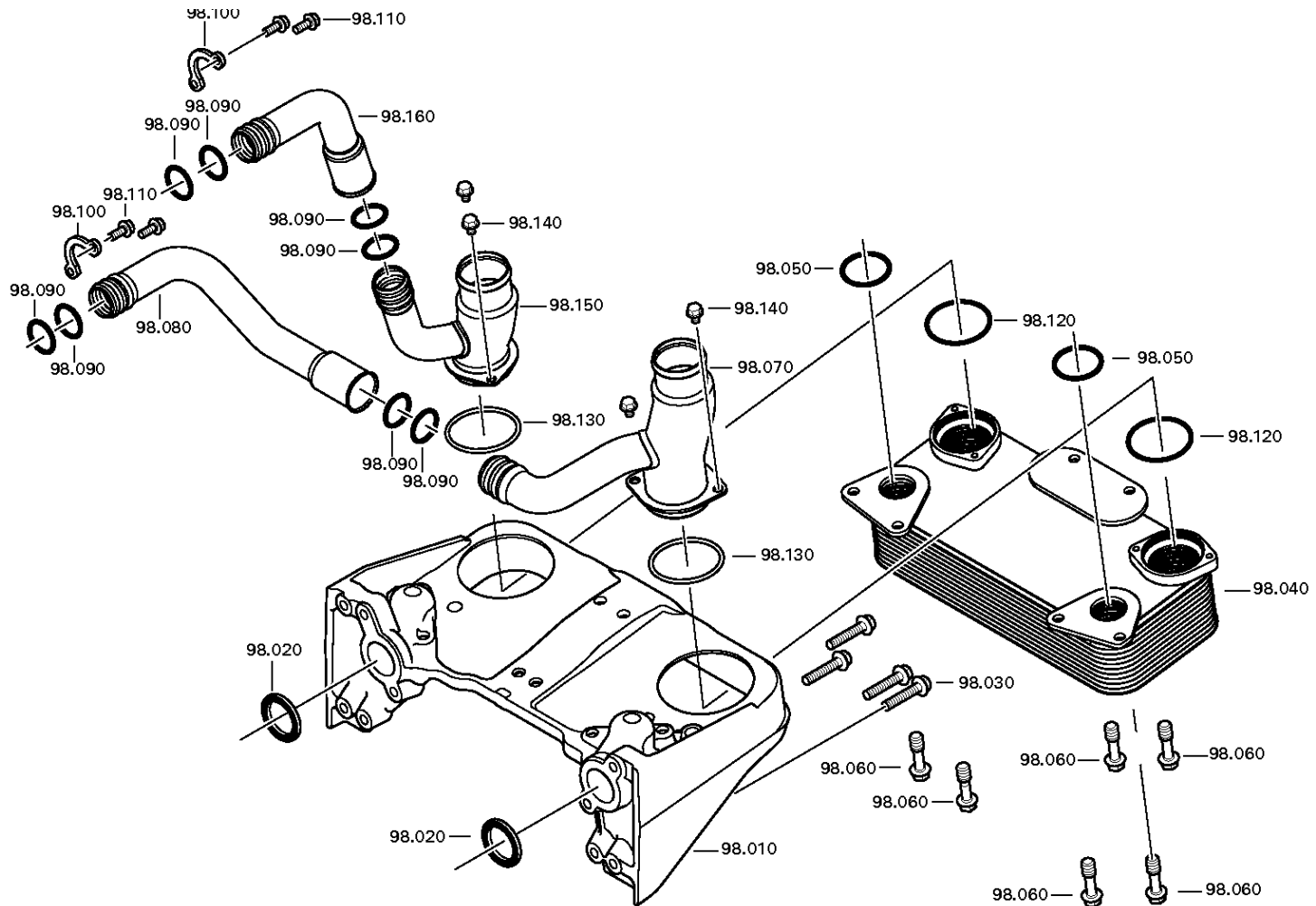
Materialnummer: 4181.010.086

Bildtafel: 130.R0.11-1

ROHR



6 AP 1000 B /
ROHR



Bildtafel

Seite 1 von 1

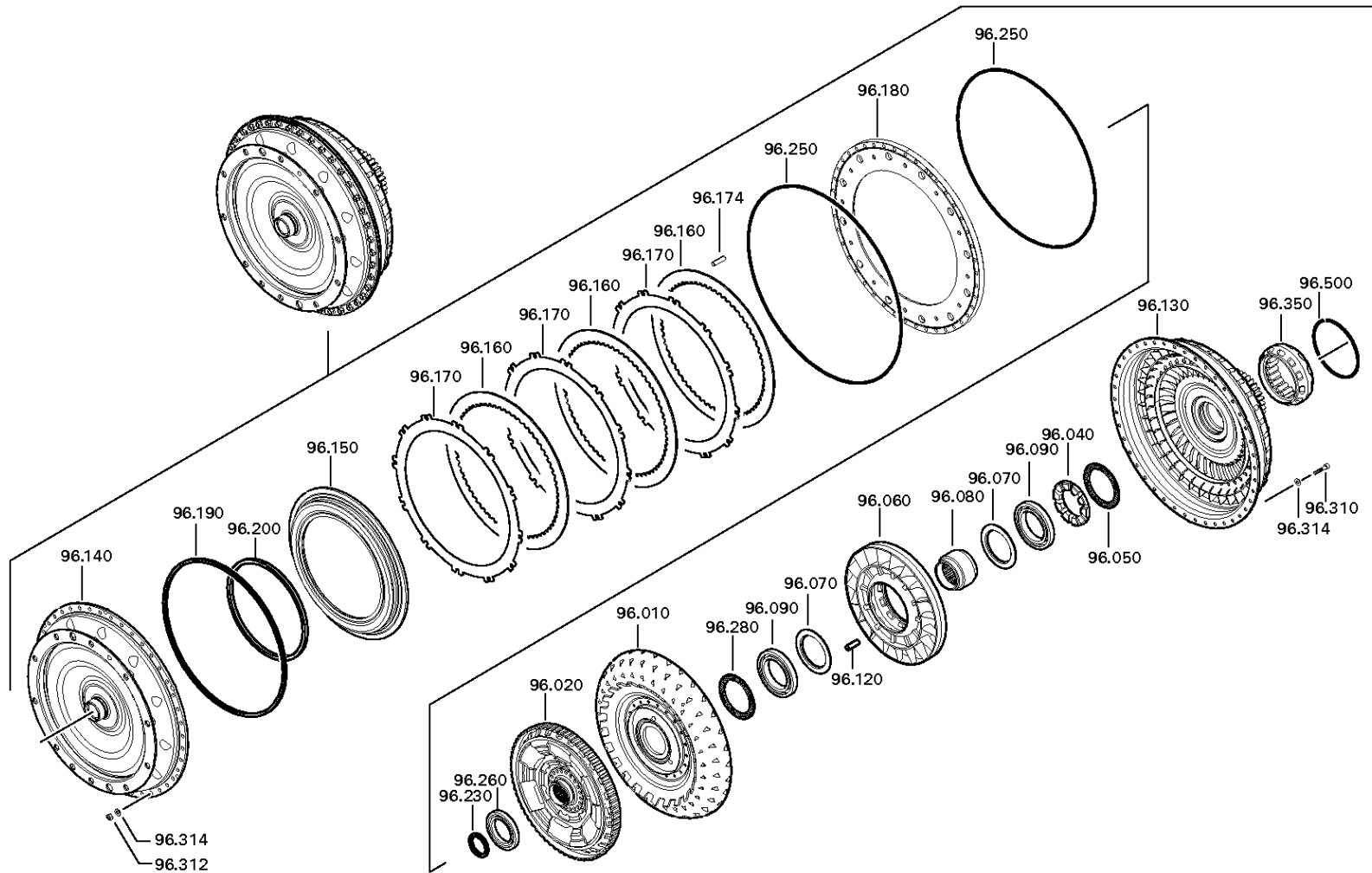
Materialnummer: 4181.010.086

Bildtafel: 130.96.04-1

Material-Baugruppen-Nummer: 0501.008.489



6 AP 1000 B /
WANDLER



Bildtafel

Seite 1 von 1

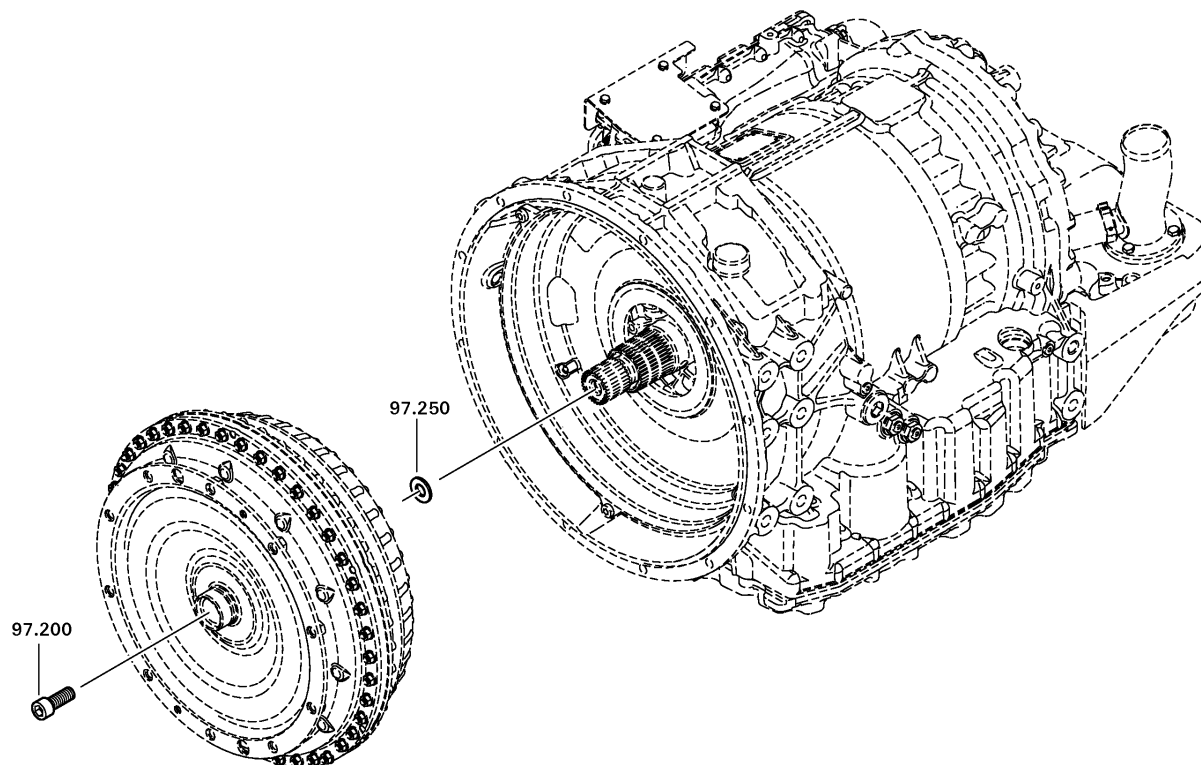
Materialnummer: 4181.010.086

Bildtafel: 130.097.001-1

Material-Baugruppen-Nummer: 4181.182.803



6 AP 1000 B /
WANDLER



Bildtafel

Seite 1 von 1

Materialnummer: 4181.010.086

Bildtafel: 130.98.01-1

Material-Baugruppen-Nummer: 0768.409.579



6 AP 1000 B /
VERSCHL.SCHR.

