



Ersatzteilkatalog

6 AP 1400 B

Materialnummer: 4181.040.529

Tagesdatum: 26.03.2021

ZF Friedrichshafen AG
Hauptverwaltung
80038 Friedrichshafen
Deutschland

Telefon: +49 7541 77-0

Telefax: +49 7541 77-908000

www.zf.com

zuständiges Werk:
Friedrichshafen

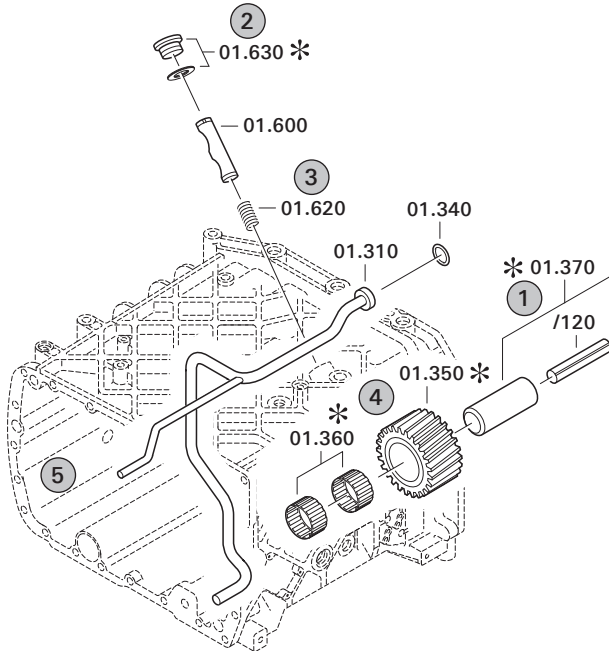
Hinweise zum Ersatzteilkatalog



Aufbau eines Ersatzteilkataloges

- Deckblatt
- Technisches Deckblatt (bei SDM Ausdruck)
- Bildtafelübersicht
- Bildtafel
- zugehörige Stückliste
- nächste Bildtafel
- zugehörige Stückliste
- ...

Bildtafel und Stückliste



Bildtafelübersicht

Bildtafel Figure	Sachnummer Product number	Benennung (Description)	Technische Info Technical info	Description (Benennung)	Menge Quantity	Einheit Unit
068.08.17	1316.170.001	AUSLEGER	WL	SHIFT TURRET	1	Stk
068.08.06	1316.170.031	DECKEL	WL*H-H *VM	COVER	1	Stk
068.08.14	1316.170.808	DECKEL	WL*AUSL+GEH*H-H*HF160N	COVER	1	Stk
08	1316.170.441	ANSCHLUSSTEILE	WL*NG-VORB*RG-SCHL*168N *BAJONETT	CONNECTING PARTS	1	Stk

eine "Lücke" bedeutet, dass es für diese Baugruppe keine eigene Bildtafel gibt
die Teile dieser Baugruppe sind auf den Bildtafeln mit derselben Mittelnummer dargestellt

1 Positionen mit Unterpositionen

Pos.	Sachnummer Product number	Benennung (Description)	Technische Info Technical info	Description (Benennung)	Menge Quantity	Einheit Unit
0370	1315.201.054	RUECKLAUFBOLZEN	KPL.16S151*SG*L= 79	REV.IDLER SHAFT	1	Stk
/0120	0631.329.293	SPANNSTIFT		SLOT. PIN	1	Stk

Positionen mit "/" sind die einzelnen Positionen einer Komplettierung
siehe Beispiel: Position 0370 enthält einen Spannstift, mit der Position /0120

2 Normteilkombinationen

Pos.	Sachnummer Product number	Benennung (Description)	Technische Info Technical info	Description (Benennung)	Menge Quantity	Einheit Unit
0630		VERSCHL.SCHR.		SCREW PLUG	1	Stk
	0636.302.067	VERSCHL.SCHR.		SCREW PLUG	1	Stk
	0634.801.249	DICHTRING	A 26 X 31	SEALING RING	1	Stk

in der Stückliste werden die Bestandteile der Normteilkombination angezeigt

3 Darstellung Positionsnummer auf der Bildtafel und in der Stückliste

01.620 - auf der Bildtafel Die 01 bezieht sich auf die Baugruppe, in der die Position sich befindet. Sie wird aus programmtechnischen Gründen in der Bildtafel angezeigt.

0620 - in der Stückliste

Pos.	Sachnummer Product number	Benennung (Description)	Technische Info Technical info	Description (Benennung)	Menge Quantity	Einheit Unit
0620	0732.040.736	DRUCKFEDER		COMPRESSION SPRING	1	Stk

4 *-Positionen

Positionen mit einem * sind optional, d.h. sie sind nicht zwingend in der Stückliste
Der folgende Hinweis ist auf den Bildtafeln abgebildet

je nach Stücklistenausführung
depending on spec. number
* suivant la nomenclature
secondo la distinta base

5 Gestrichelt dargestellte Teile

Teile, die auf einer Bildtafel gestrichelt dargestellt werden, dienen lediglich zur Orientierung der anderen Teile

Technisches Deckblatt

Seite 1 von 2

Materialnummer: 4181.040.529



6 AP 1400 B /

Pos.-Nr.	Informationen	Anderungsnummer
001	Einsatzfall -----	
002	Kunde Liaz - Likinski Avtobusnyi	
003	Stadt Likino-Dulewo	
004	DUNS	
005	Produktbeschreibung -----	
006	ANZAHL BAUMUSTERSCHILDER 1	
007	LAGEPOSITION 1.BAUMUSTERSCHILD 12A	
008	LAGEPOSITION 2.BAUMUSTERSCHILD	
010	UEBERSETZUNG NIEDRIGSTER GANG 3.36	
011	UEBERSETZUNG HOECHSTER GANG .62	
012	UEBERSETZUNG 1G 3.36	
013	UEBERSETZUNG 2G 1.91	
014	UEBERSETZUNG 3G 1.42	
015	UEBERSETZUNG 4G 1	
016	UEBERSETZUNG 5G .72	
017	UEBERSETZUNG 6G .62	
018	UEBERSETZUNG 1G RUECKWAERTS 4.24	
019	AUSFUEHRUNG ABTRIEB KOAXIAL	
020	D-AUSSEN ABTRIEBSFLANSCH 180.000 mm	
022	ANZAHL SCHRAUBEN ABTR.FLANSCH 4	
026	D-GEWINDE ABTRFLANSCHSCHRAUBE M14	
029	GEW.STEIGUNG ABTR.FLANSCHSCHR 1.5 mm	
031	LAENGE GEWINDE ABTR.FL.SCHR 50.000 mm	
033	BREMSMOMENT MAX 1900 Nm	
034	ABTR.DREHZAHL BEI MAX BREMSMOM 1900 1/min	
035	ANBAULAGE WAERMETAUSCHER HINTEN	
036	AUSFUEHRUNG WANDLER W370-6-TP5 D	
037	WANDLERKENNUNG μ 2.160	
040	EINSTELLMASS MOTORANSCHLUSS 71.250 mm	
041	D-LOCHKREIS WANDLERMEMBRANE 380.000 mm	
042	IMPULSZAHL IMP.GEBER GETR H70 6 IMP/U	
045	OELMENGE GETRIEBE 36.900 dm ³	
046	OELBEFUELLUNGSVARIANTE AB WERK	

Technisches Deckblatt

Seite 2 von 2

Materialnummer: 4181.040.529



6 AP 1400 B /

Pos.-Nr.	Informationen	Anderungsnummer
047	OELSORTE ZULAESSIG NACH TE-ML20	
048	KALIBRIERINDEX 1600.000 mA	
049	HDV SCHWINGUNGSOPTIMIERT 01 JA	
050	RUECKSCHLAGVENTIL START/STOP OHNE	
051	CODIERUNG AUSSENKONSERVIERUNG KA1	
052	UMFANG AUSSENKONSERVIERUNG T	
053	CODIERUNG INNENKONSERVIERUNG KI1	
054	KONSERVIERUNGSVORSCHRIFT ZFN 916	
055	AKTIVIERTE PROGRAMMIERUNG DATENFELD 1	
056	LAGE OELMESSTEILE LAENGS +4 GRAD BIS +7 GRAD	
057	LAGE OELMESSTEILE QUER 0 GRAD BIS +2 GRAD	
058	CO2-FAMILY XXX	
059	CO2-ZERTIFIKAT XXX	

Baugruppenübersicht

Seite 1 von 3



Materialnummer: 4181.040.529

6 AP 1400 B /

Bildtafel	Pos.-Nr.	Material-Nr.	Benennung	Menge	And.-Nr.	Techn. Info.
130.C2.02-1	910	6070.015.002	EST 54 B	1		
130.C3.03-1	920	6029.039.124	KABEL ECOLIFE	1		
130.F5.01-1	990	6070.205.122	SOFTWARE	1		
130.01.02-1	110	4181.100.558	GRUNDGETRIEBE	1		
130.01.80-1	120	4181.180.010	TYPENSCHILD	1		
130.01.82-1	198	0501.314.773	ANHAENGESCHILD	1		
130.02.01-1	110	4181.102.057	GETR.GEHAEUSE	1		
130.03.03-1	310	4181.103.005	BREMSE F	1		
130.03.80-1	350	4181.103.801	BREMSE F	1		
130.05.01-1	160	4181.212.053	KOLBEN	1		
130.07.51-1	310	4181.107.804	DECKEL	1		
130.07.03-1	500	4181.107.051	SPEICHER	1		
130.07.80-1	510	4181.107.850	SPEICHER	1		
130.08.01-1	600	4181.108.007	OELROHR	1		
130.08.80-1	610	4181.108.803	OELROHR	1		
130.09.02-1	650	4181.108.051	OELROHR	1		
130.09.81-1	660	4181.108.854	OELROHR	1		
130.10.01-1	150	4181.110.052	ABTRIEB	1		
130.10.52-1	156	4181.110.850	DREHZAHLENSENSOR	1		
130.10.80-1	170	4181.110.851	ABTRIEBSDECKEL	1		
130.11.01-1	150	4181.102.850	VERSCHLUSSTEILE	1		
130.11.02-1	160	4181.102.805	VERSCHLUSSTEILE	1		
130.12.02-1	100	4181.112.050	ABTRIEBSDECKEL	1		
130.13.01-1	200	4181.113.005	LAGEREINHEIT	1		
130.13.80-1	210	4181.113.801	LAGEREINHEIT	1		
130.17.03-1	200	4181.117.020	PLANET.GETRIEBE	1		
130.19.01-1	630	4181.108.054	KRUEMMER	1		
130.19.80-1	640	4181.108.850	KRUEMMER	1		
130.22.02-1	300	4181.122.015	PLANETENTRIEB	1		
130.23.01-1	200	4181.123.015	PLANETENTRIEB	1		
130.24.02-1	100	4181.124.007	ANTRIEBSWELLE	1		
130.25.03-1	100	4181.125.021	PLANETENTRAEGER	1		
130.26.01-1	200	4181.126.053	BREMSE	1		

Baugruppenübersicht

Seite 2 von 3



Materialnummer: 4181.040.529

6 AP 1400 B /

Bildtafel	Pos.-Nr.	Material-Nr.	Benennung	Menge	And.-Nr.	Techn. Info.
130.27.01-1	100	4181.125.022	PLANETENTRAEGER	1		
130.28.04-1	100	4181.127.053	LAMELLENTRAEGER	1		
130.29.80-1	152	4181.129.801	UMSCHALTVENTIL	1		
130.29.01-1	300	4181.129.053	KOLBENTRAEGER	1		
130.30.01-1	400	4181.129.802	KOLBENTRAEGER	1		
130.40.80-1	550	4181.140.801	OELVERSORGUNG	1		
130.41.01-1	100	4187.141.001	OELVERSORGUNG	1		
130.42.01-1	100	4181.142.050	OELZUF.FLANSCH	1		
130.043.001-1	150	4181.143.010	LEITRADWELLE	1		
130.44.82-1	210	4181.144.802	STATORRING	1		
130.44.81-1	810	4181.144.803	DICHTSCHEIBE	1		
130.46.01-1	400	4187.146.001	VENTILGEHAEUSE	1		
130.46.80-1	410	4181.146.802	VENTILGEHAEUSE	1		
130.47.01-1	500	4181.147.007	PRIMAERPUMPE	1		
130.47.50-1	510	4181.147.802	PUMPE	1		
130.48.80-1	310	4181.147.803	PUMPENDECKEL	1		
130.49.80-1	610	4181.148.801	ABSTUETZPLATTE	1		
130.50.01-1	200	4181.150.304	KUPPLGS.EINHEIT A+B	1		
130.51.01-1	100	4181.151.304	KUPPLUNG B	1		
130.52.01-1	100	4181.152.300	NABE	1		
130.52.80-1	320	4181.152.804	STAUSCHEIBE	1		
130.54.04-1	200	4181.154.032	KUPPLUNG A	1		
130.57.01-1	410	4181.157.002	ANTRIEBSWELLE	1		
130.58.01-1	440	4181.158.006	HOHLWELLE	1		
130.60.02-1	710	4181.160.050	DECKPLATTE	1		
130.60.80-1	750	4181.160.801	DECKPLATTE	1		
130.68.02-1	300	4181.184.050	OELROHR	1		
130.68.82-1	310	4181.184.851	WAERMETAUSCHER	1		
130.68.81-1	360	4181.184.801	WAERMETAUSCHER	1		
130.070.002-1	810	4186.170.001	SCHALTSTEUERUNG	1		
130.70.81-1	850	4181.170.804	SCHALTSTEUERUNG	1		

Baugruppenübersicht

Seite 3 von 3



Materialnummer: 4181.040.529

6 AP 1400 B /

Bildtafel	Pos.-Nr.	Material-Nr.	Benennung	Menge	And.-Nr.	Techn. Info.
130.71.81-1	860	4181.170.850	KABELBAUM	1		
130.73.80-1	250	4181.170.803	VENTILBLOCK	1		
130.74.02-1	800	4181.174.004	POSITIONSSENSOR	1		
130.75.01-1	910	4181.175.003	SAUGFILTER	1		
130.75.80-1	920	4181.175.801	SAUGFILTER	1		
130.76.81-1	970	4181.176.850	OELWANNE	1		
130.77.02-1	100	4181.177.050	OELWANNE	1		
130.78.03-1	200	4181.378.008	FILTERDECKEL	1		
130.78.80-1	210	4181.178.803	FILTERDECKEL	1		
130.79.01-1	950	4181.179.003	DRUCKFILTER	1		
130.R0.01-1	950	4181.298.002	DRUCKFILTER	1		
130.81.18-1	130	4181.181.103	OELMESSTEILE	1		
130.81.18-1	136	0636.100.445	6KT.SCHRAUBE	1		
130.83.01-1	210	4181.291.067	ABTRIEBSFLANSCH	1		
130.083.050-1	250	4181.183.808	ABTRIEBSFLANSCH	1		
130.83.80-1	260	4181.183.812	IMPULSGEBER	1		
130.87.80-1	390	4181.184.822	DECKEL	1		
130.84.05-1	410	4181.284.054	HALTER	1		
130.84.84-1	414	4181.184.850	HALTER	1		
130.85.04-1	460	4181.285.062	ROHR	1		
130.85.81-1	464	4181.184.863	ROHR	1		
130.86.02-1	440	0501.221.922	WAERMETAUSCHER	1		
130.86.81-1	444	4181.185.812	WAERMETAUSCHER	1		
130.88.81-1	914	4181.188.801	STEUERGERAET	1		
130.89.05-1	450	4181.285.061	ROHR	1		
130.85.81-1	454	4181.184.863	ROHR	1		
130.96.04-1	310	0501.009.073	WANDLER	1		
130.097.001-1	320	4181.182.803	WANDLER	1		
130.98.01-1	350	0768.409.579	VERSCHL.SCHR.	1		
130.R0.11-1	KIT	4181.298.031	REPARATURSATZ	1		
130.R0.11-1	KIT	4181.298.032	REPARATURSATZ	1		

Bildtafel

Seite 1 von 1

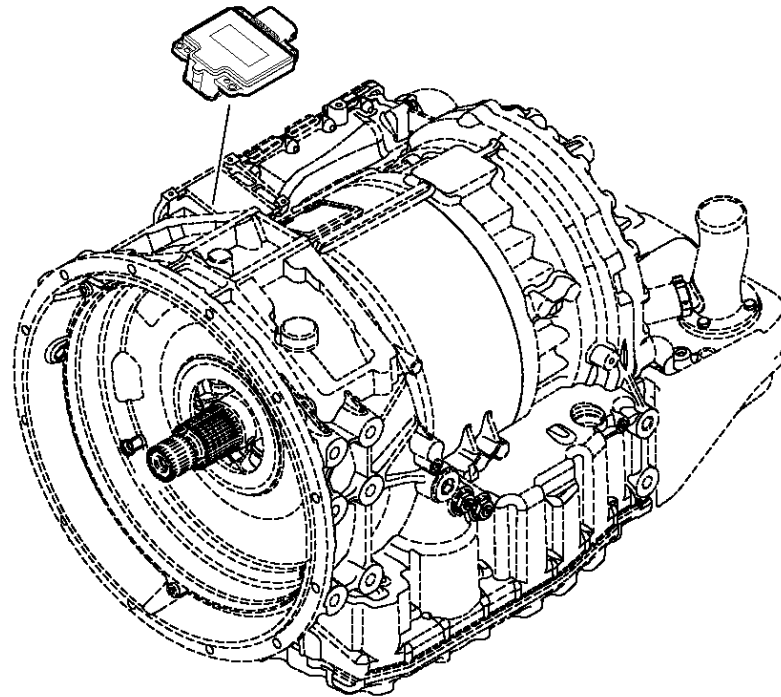
Materialnummer: 4181.040.529

Bildtafel: 130.C2.02-1

Material-Baugruppen-Nummer: 6070.015.002



6 AP 1400 B /
EST 54 B



Bildtafel

Seite 1 von 1

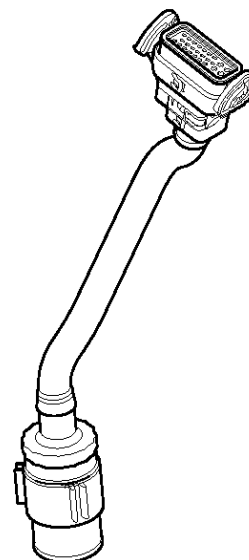
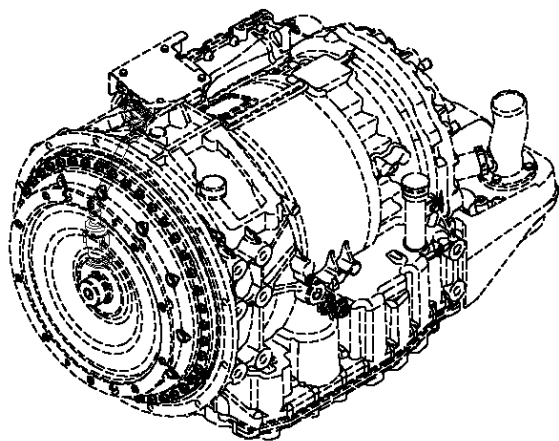
Materialnummer: 4181.040.529

Bildtafel: 130.C3.03-1

Material-Baugruppen-Nummer: 6029.039.124



6 AP 1400 B /
KABEL ECOLIFE



Bildtafel

Seite 1 von 1

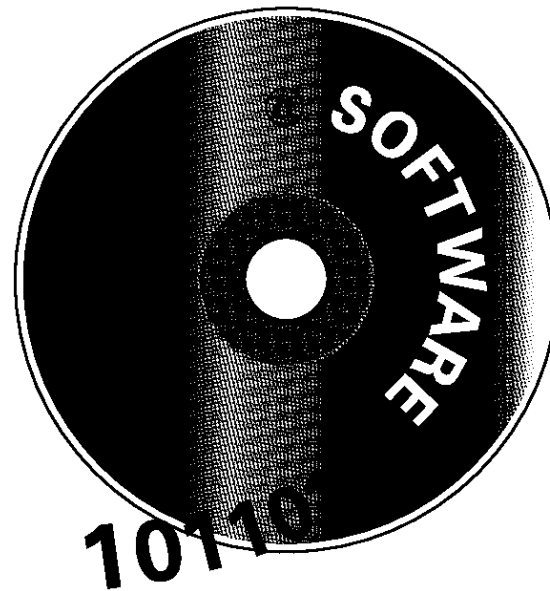
Materialnummer: 4181.040.529

Bildtafel: 130.F5.01-1

Material-Baugruppen-Nummer: 6070.205.122



6 AP 1400 B /
SOFTWARE



Bildtafel

Seite 1 von 4

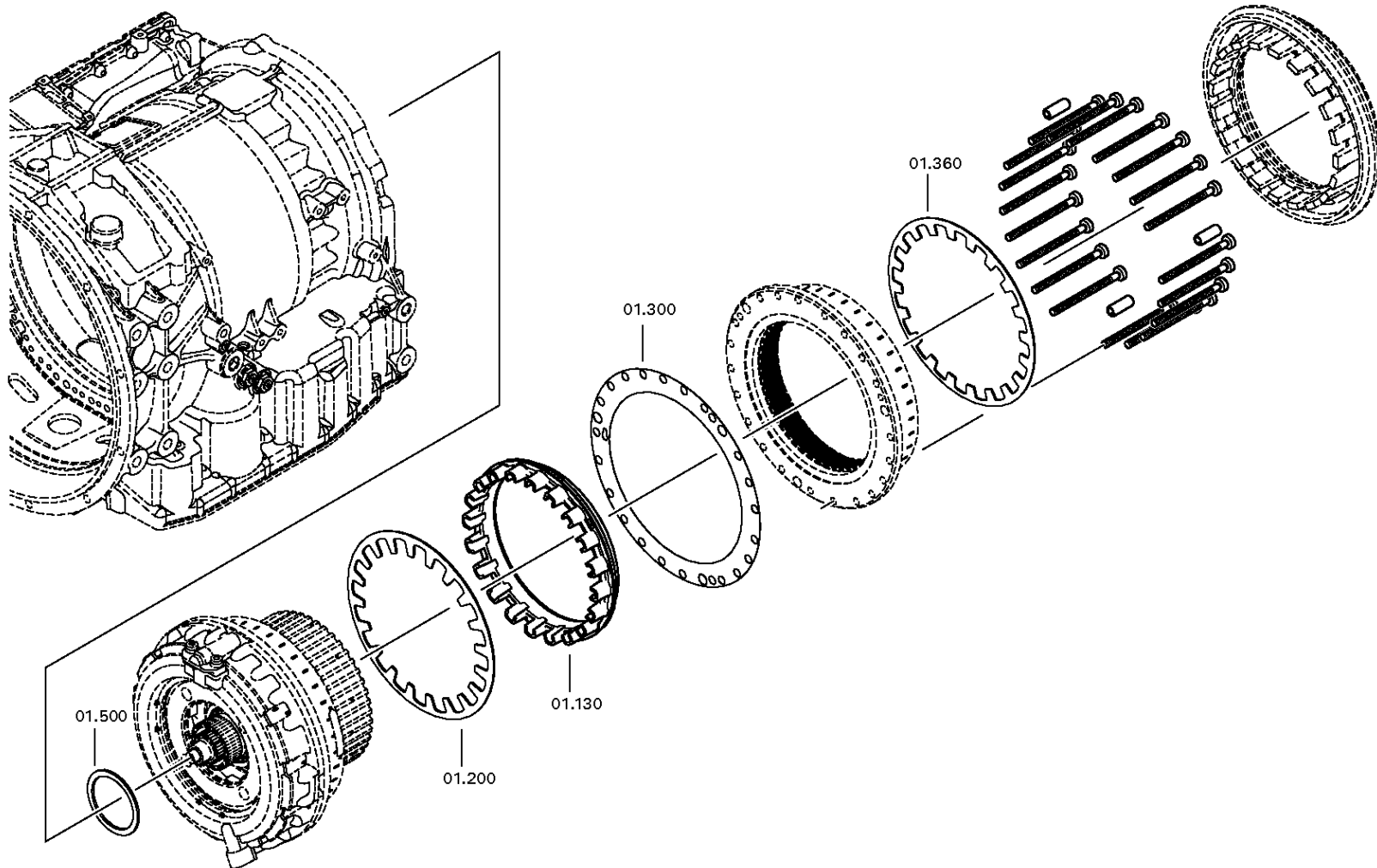
Materialnummer: 4181.040.529

Bildtafel: 130.01.02-1

GRUNDGETRIEBE



6 AP 1400 B /
GRUNDGETRIEBE



Bildtafel

Seite 2 von 4

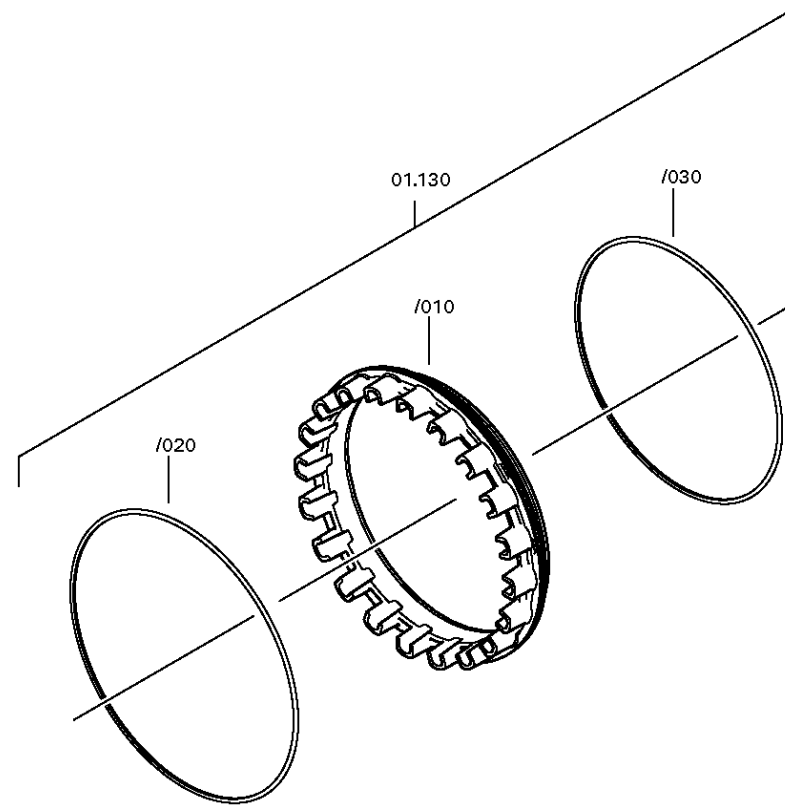
Materialnummer: 4181.040.529

Bildtafel: 130.01.02-2

GRUNDGETRIEBE



6 AP 1400 B /
GRUNDGETRIEBE



Bildtafel

Seite 3 von 4

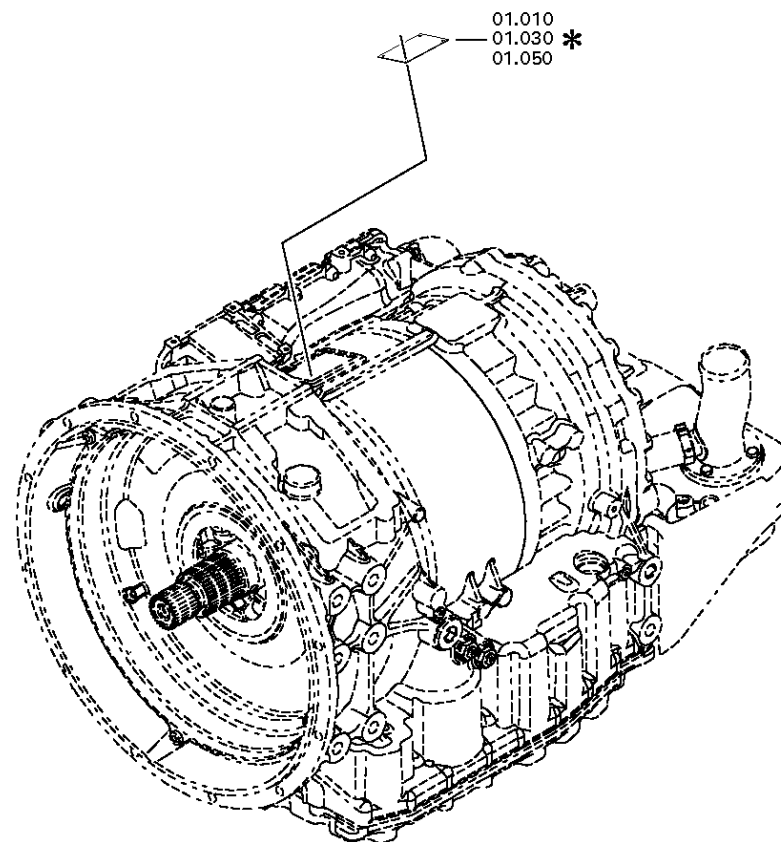
Materialnummer: 4181.040.529

Bildtafel: 130.01.80-1

GRUNDGETRIEBE



6 AP 1400 B /
GRUNDGETRIEBE



Bildtafel

Seite 4 von 4

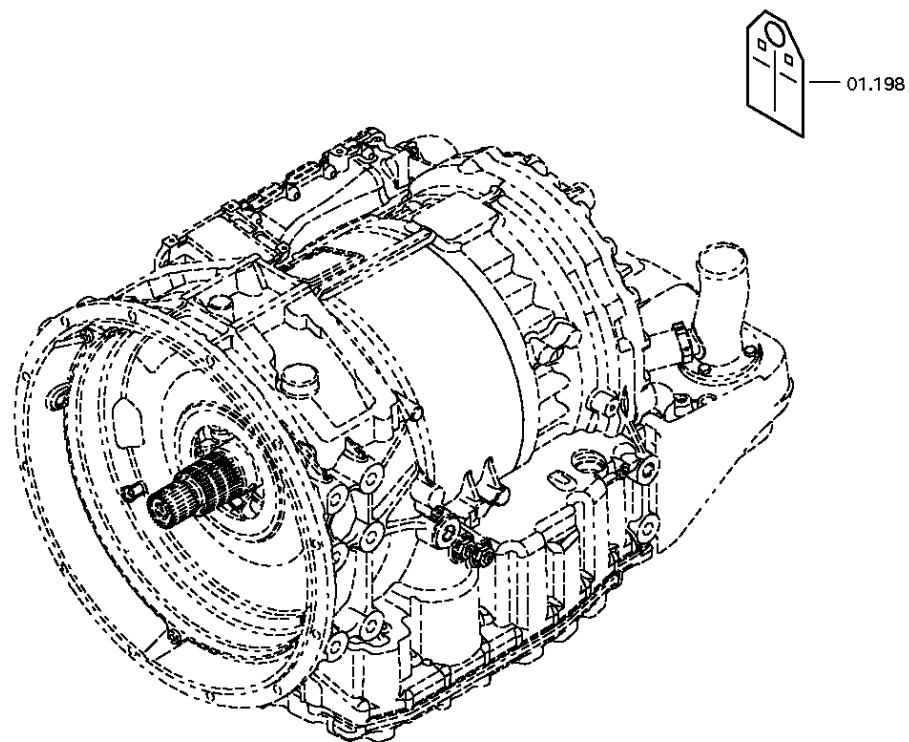
Materialnummer: 4181.040.529

Bildtafel: 130.01.82-1

GRUNDGETRIEBE



6 AP 1400 B /
GRUNDGETRIEBE



Bildtafel

Seite 1 von 1

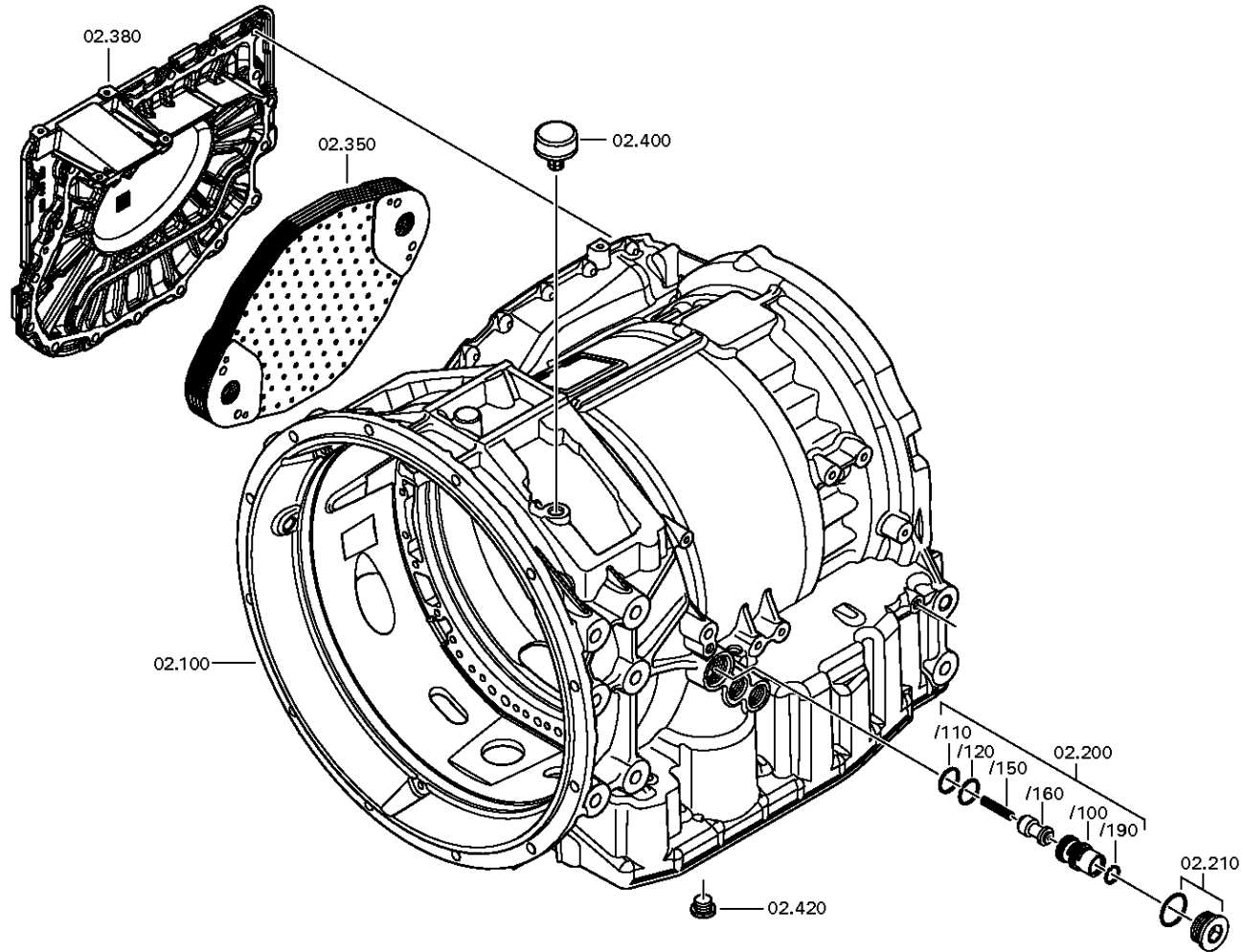
Materialnummer: 4181.040.529

Bildtafel: 130.02.01-1

Material-Baugruppen-Nummer: 4181.102.057



6 AP 1400 B /
GETR.GEHAEUSE



Bildtafel

Seite 1 von 3

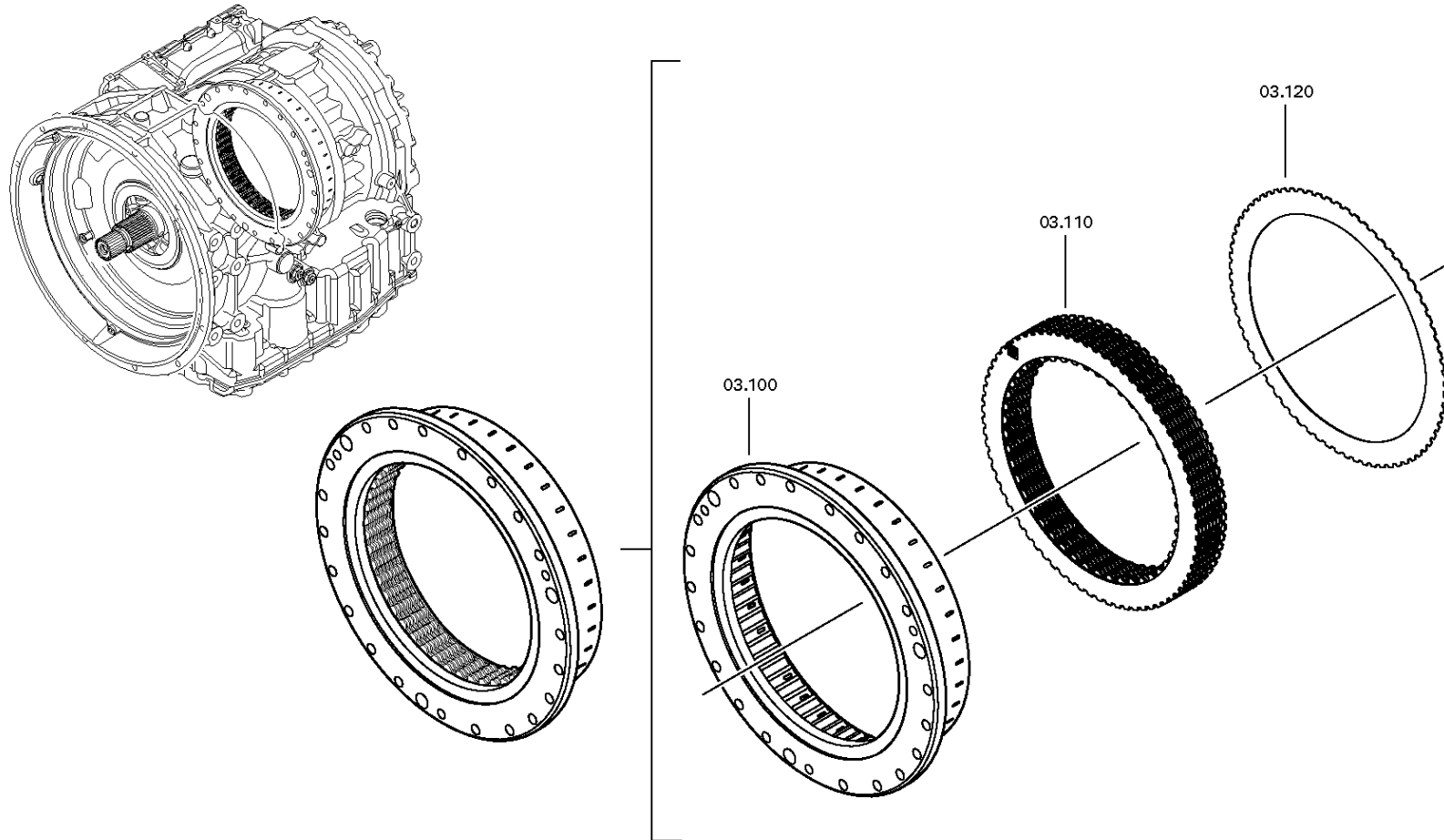
Materialnummer: 4181.040.529

Bildtafel: 130.03.03-1

BREMSE F



6 AP 1400 B /
BREMSE F



Bildtafel

Seite 2 von 3

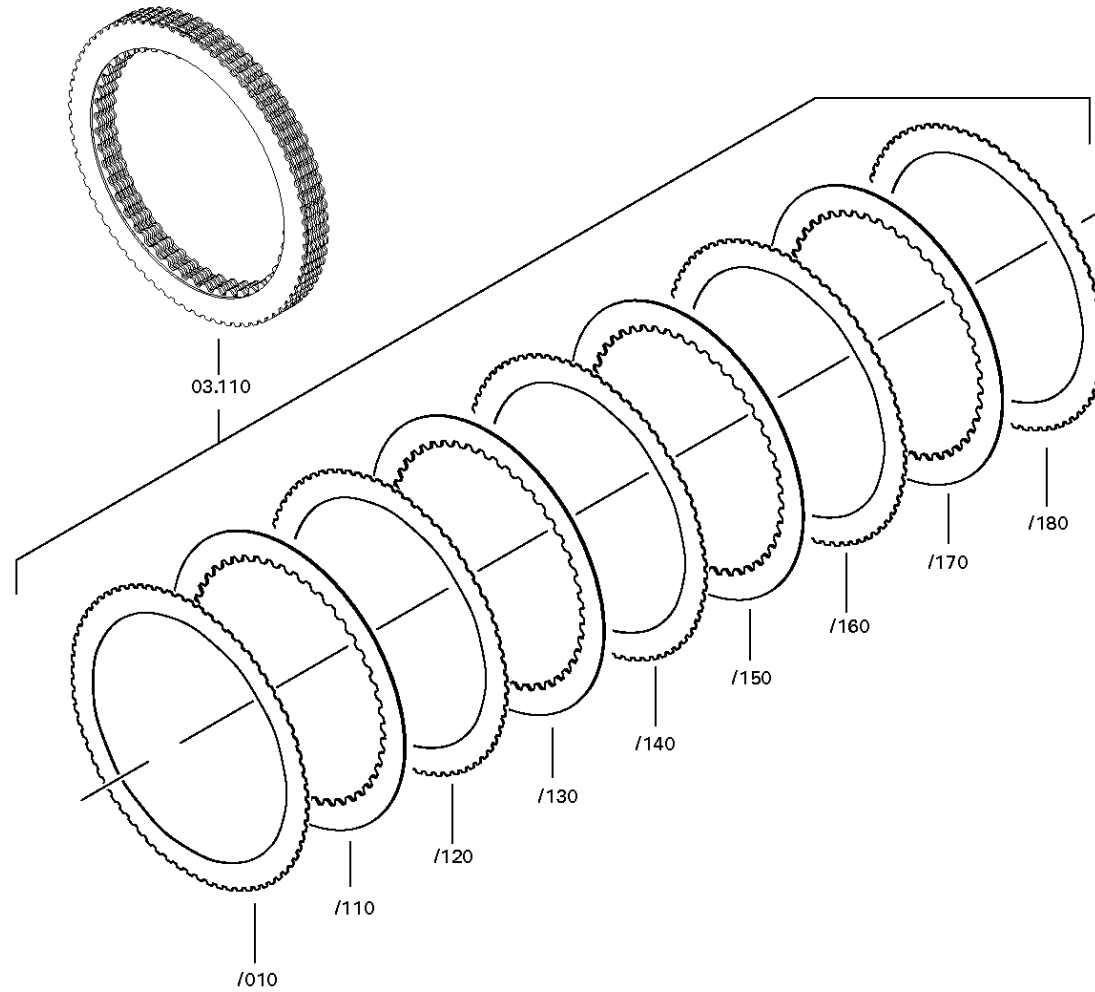
Materialnummer: 4181.040.529

Bildtafel: 130.03.03-2

BREMSE F



6 AP 1400 B /
BREMSE F



Bildtafel

Seite 3 von 3

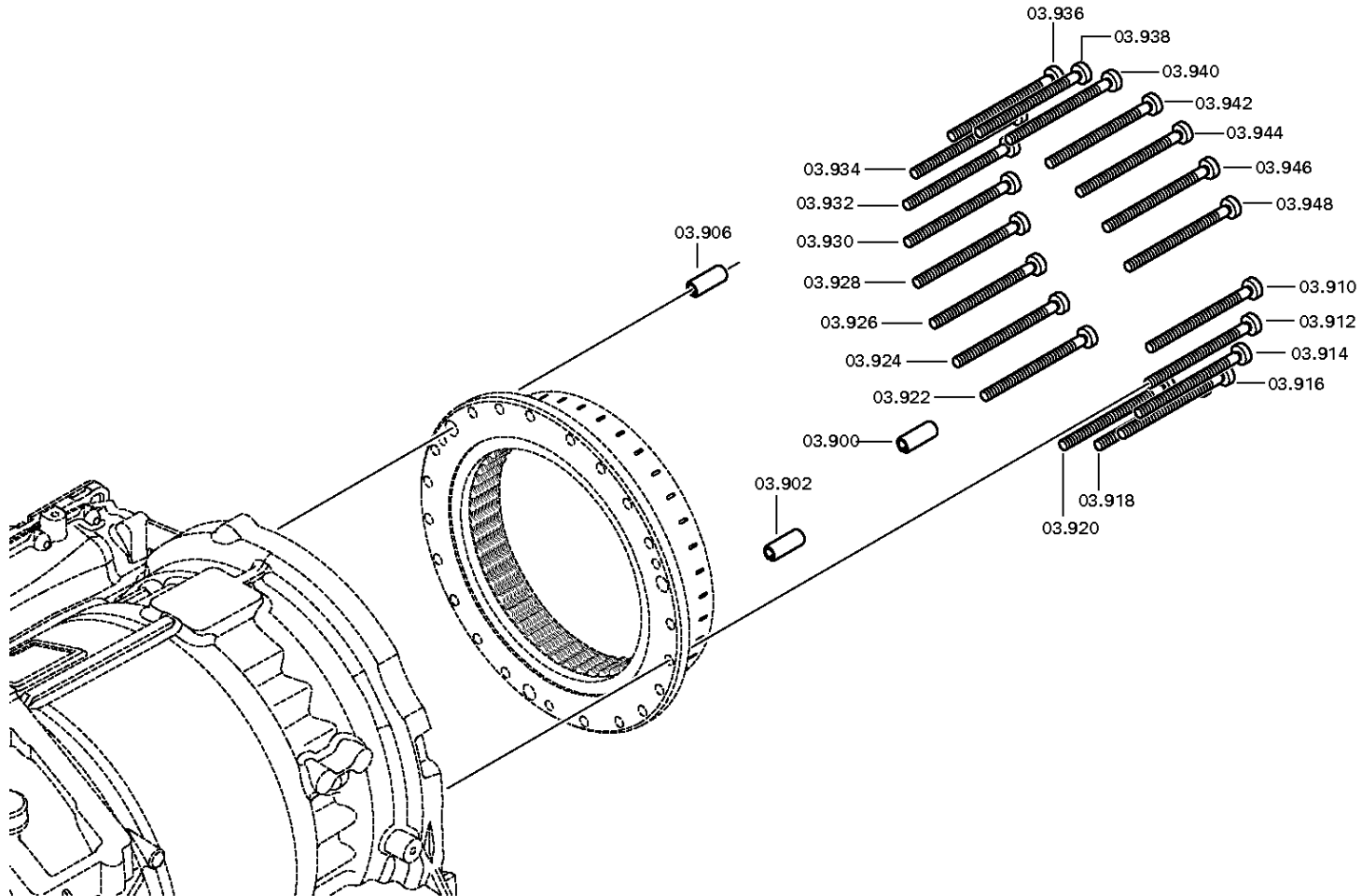
Materialnummer: 4181.040.529

Bildtafel: 130.03.80-1

BREMSE F



6 AP 1400 B /
BREMSE F



Bildtafel

Seite 1 von 1

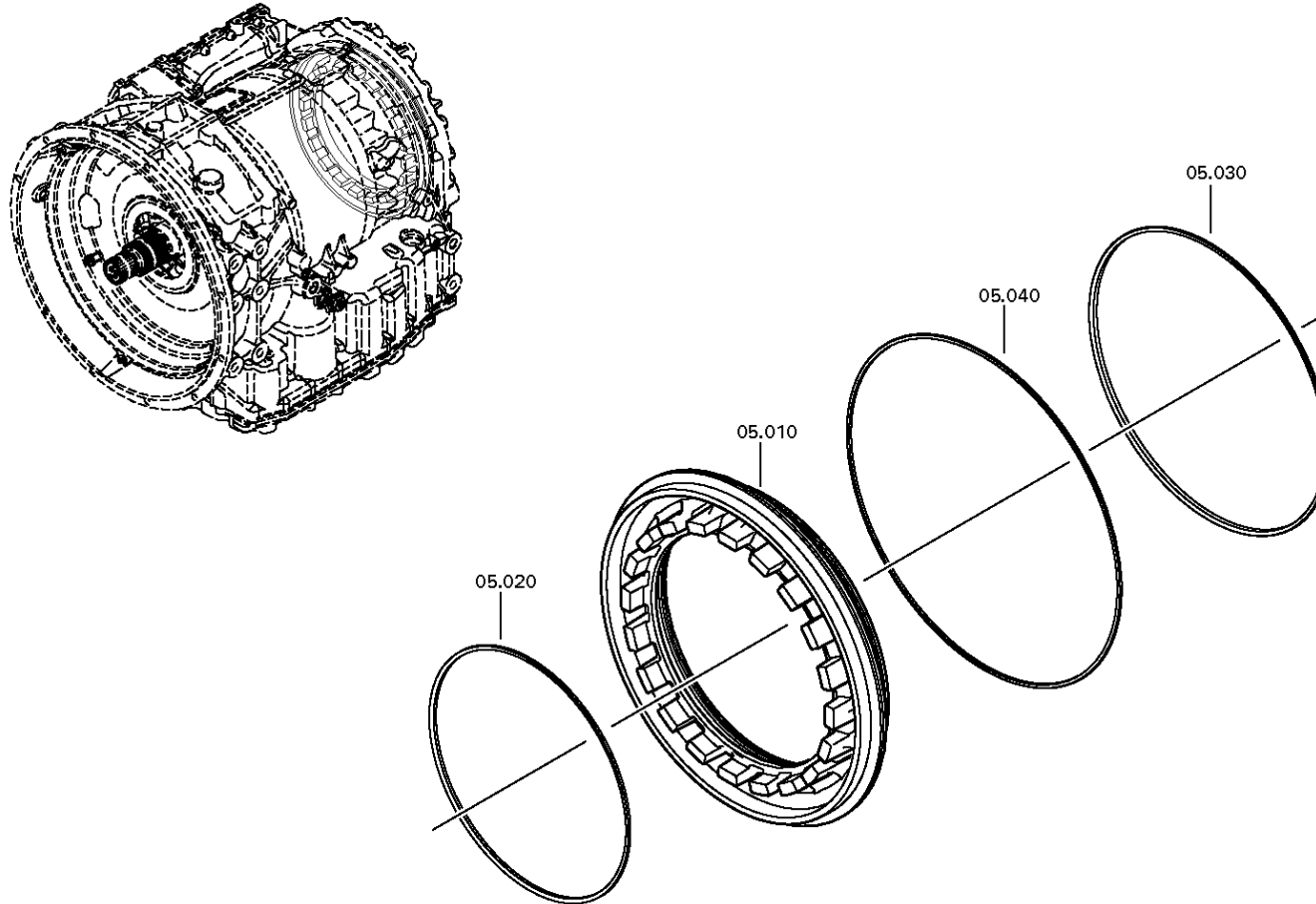
Materialnummer: 4181.040.529

Bildtafel: 130.05.01-1

Material-Baugruppen-Nummer: 4181.212.053



6 AP 1400 B /
KOLBEN



Bildtafel

Seite 1 von 3

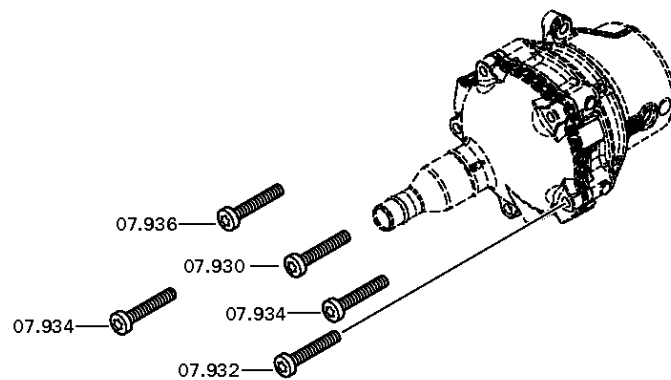
Materialnummer: 4181.040.529

Bildtafel: 130.07.51-1

DECKEL



6 AP 1400 B /
DECKEL



Bildtafel

Seite 2 von 3

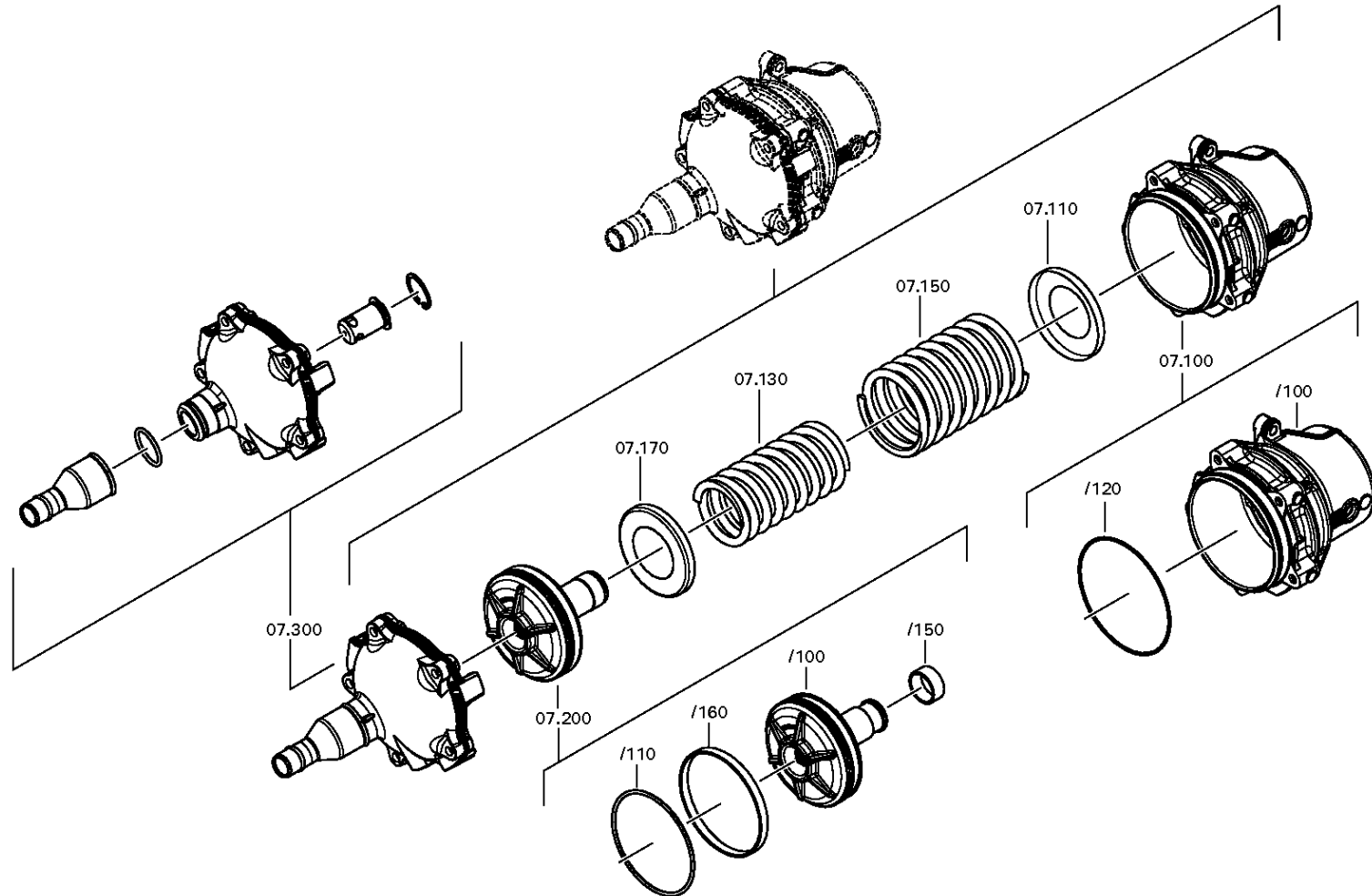
Materialnummer: 4181.040.529

Bildtafel: 130.07.03-1

DECKEL



6 AP 1400 B /
DECKEL



Bildtafel

Seite 3 von 3

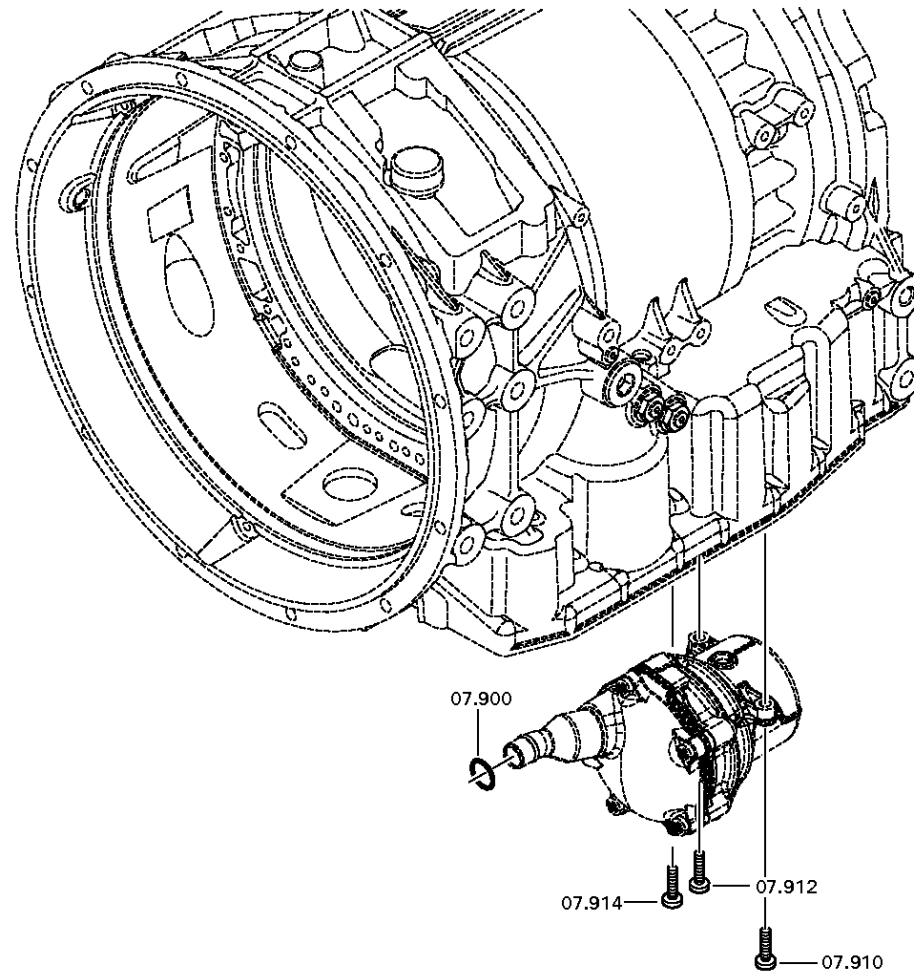
Materialnummer: 4181.040.529

Bildtafel: 130.07.80-1

DECKEL



6 AP 1400 B /
DECKEL



Bildtafel

Seite 1 von 2

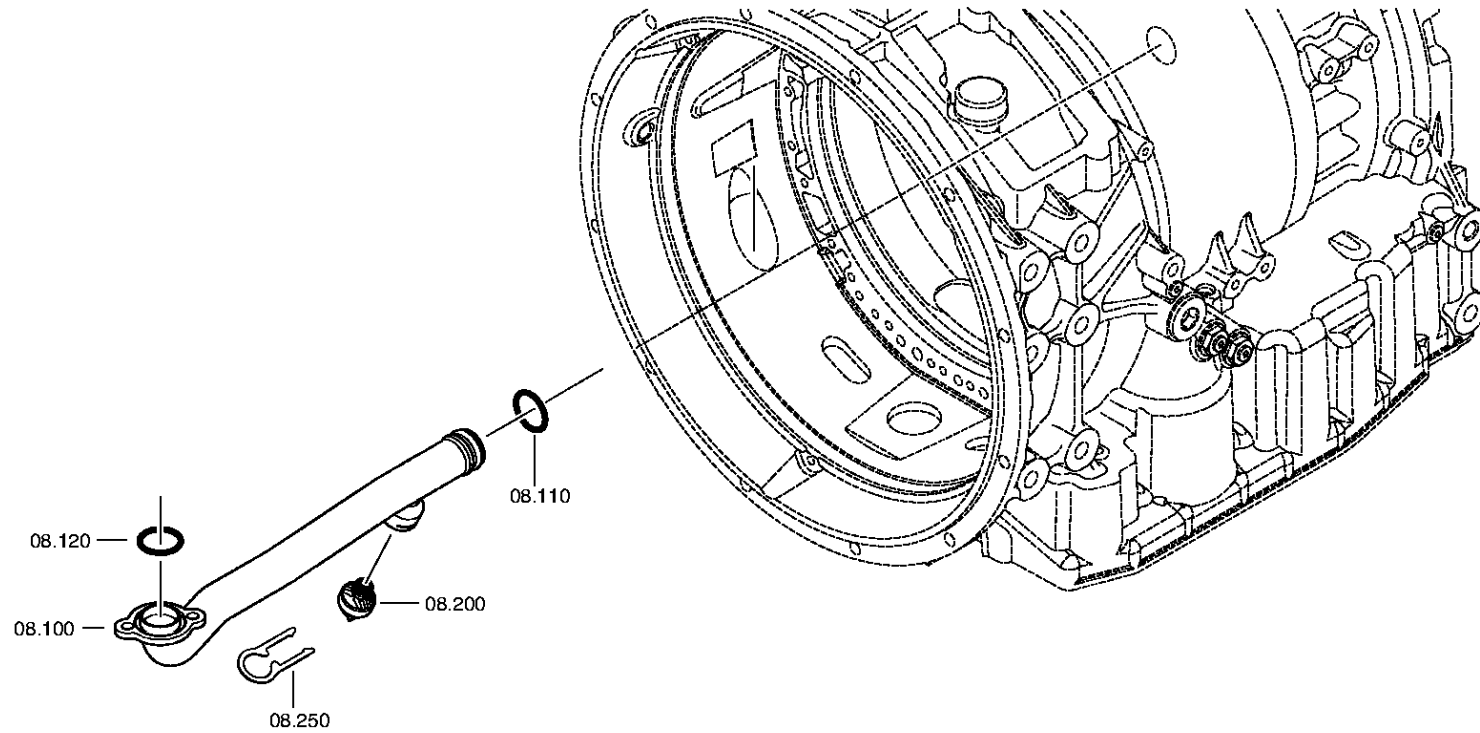
Materialnummer: 4181.040.529

Bildtafel: 130.08.01-1

OELROHR



6 AP 1400 B /
OELROHR



Bildtafel

Seite 2 von 2

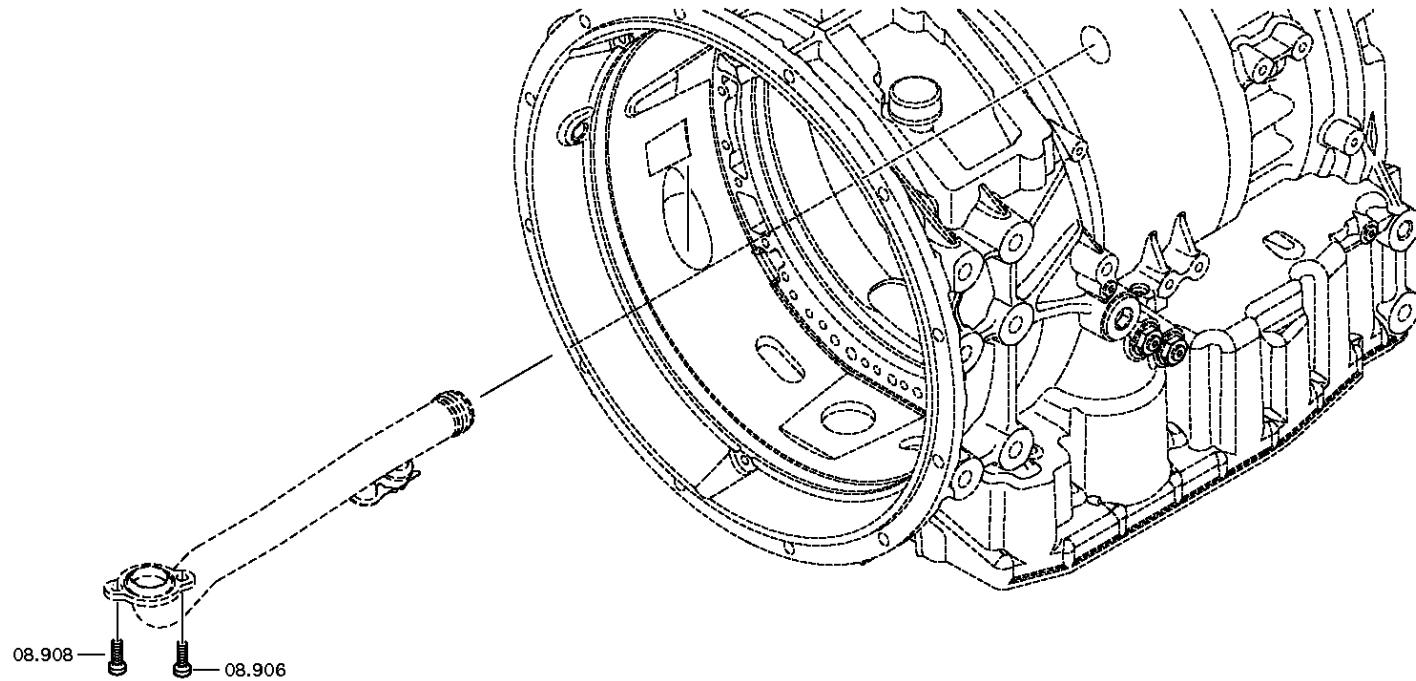
Materialnummer: 4181.040.529

Bildtafel: 130.08.80-1

OELROHR



6 AP 1400 B /
OELROHR



Bildtafel

Seite 1 von 2

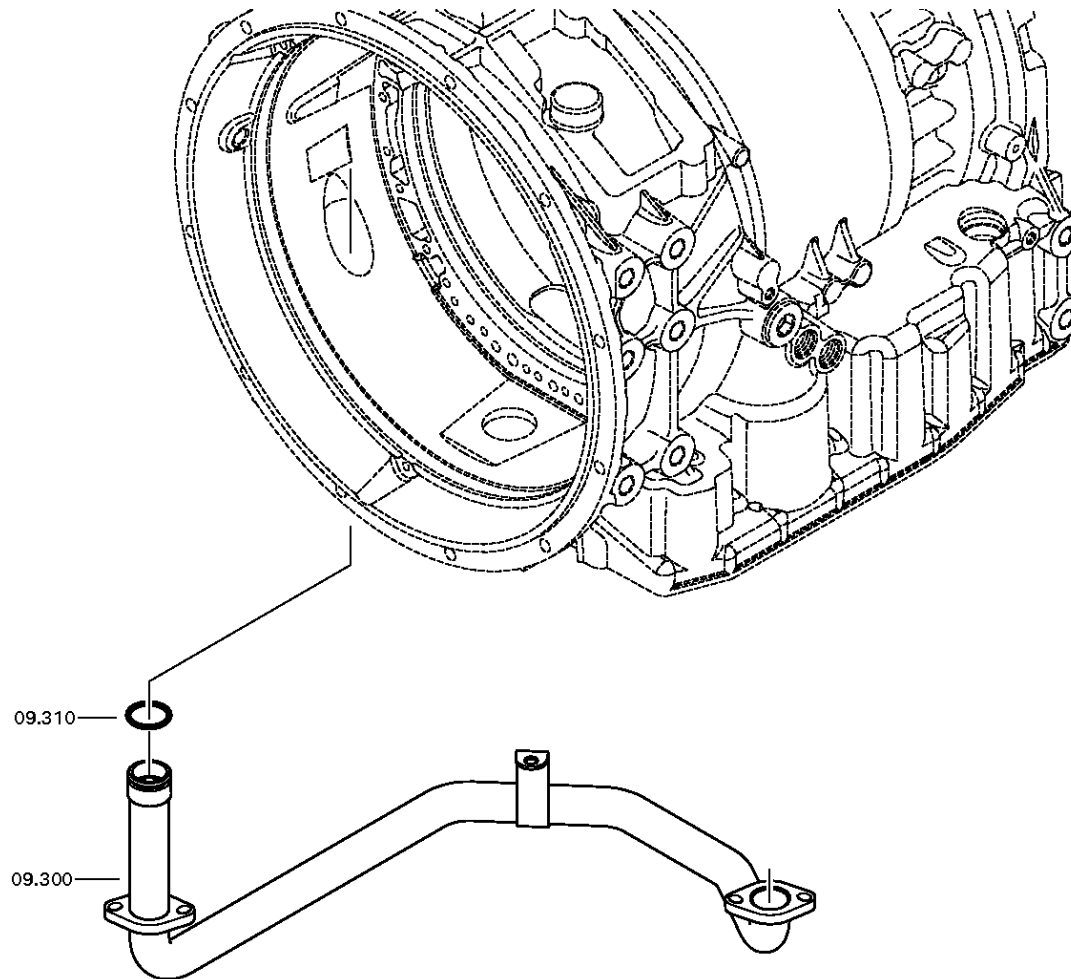
Materialnummer: 4181.040.529

Bildtafel: 130.09.02-1

OELROHR



6 AP 1400 B /
OELROHR



Bildtafel

Seite 2 von 2

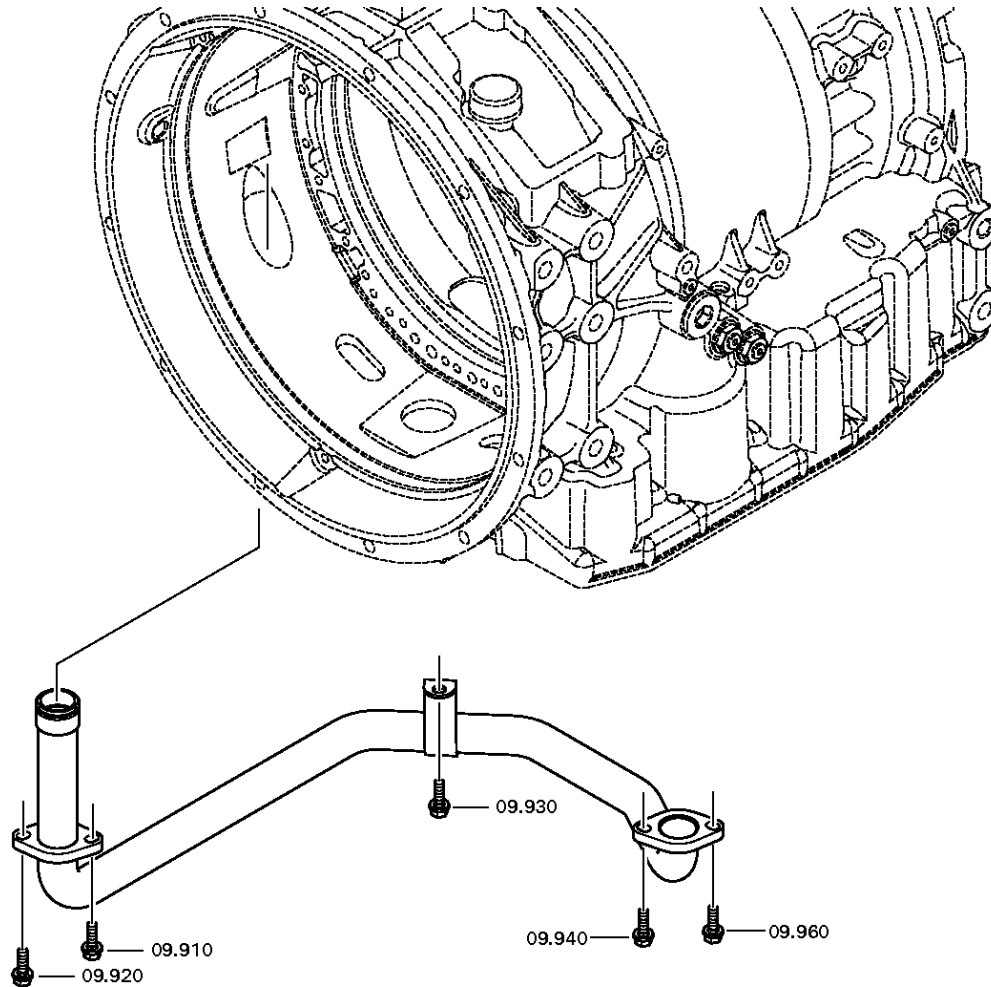
Materialnummer: 4181.040.529

Bildtafel: 130.09.81-1

OELROHR



6 AP 1400 B /
OELROHR



Bildtafel

Seite 1 von 3

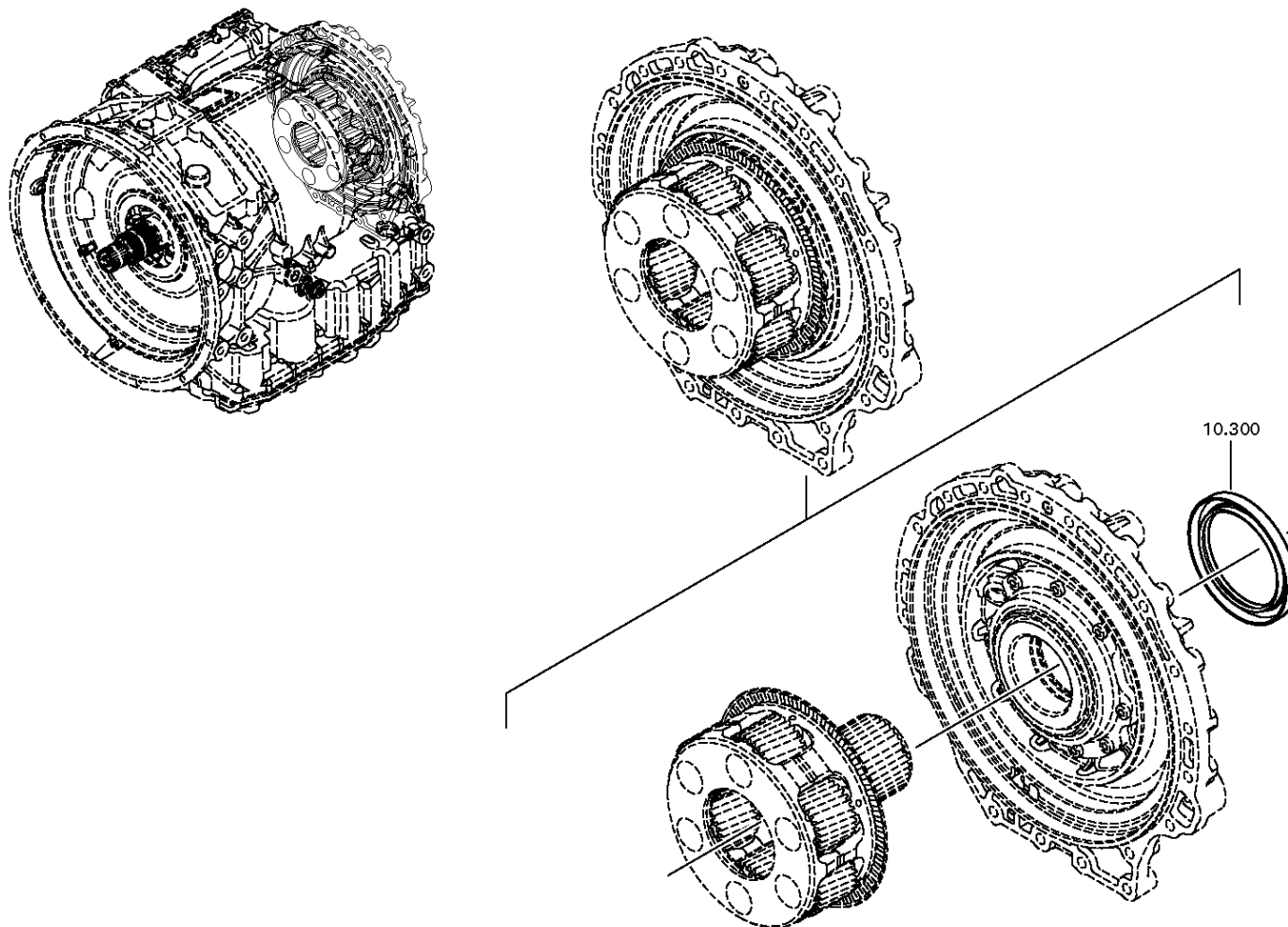
Materialnummer: 4181.040.529

Bildtafel: 130.10.01-1

ABTRIEB



6 AP 1400 B /
ABTRIEB



Bildtafel

Seite 2 von 3

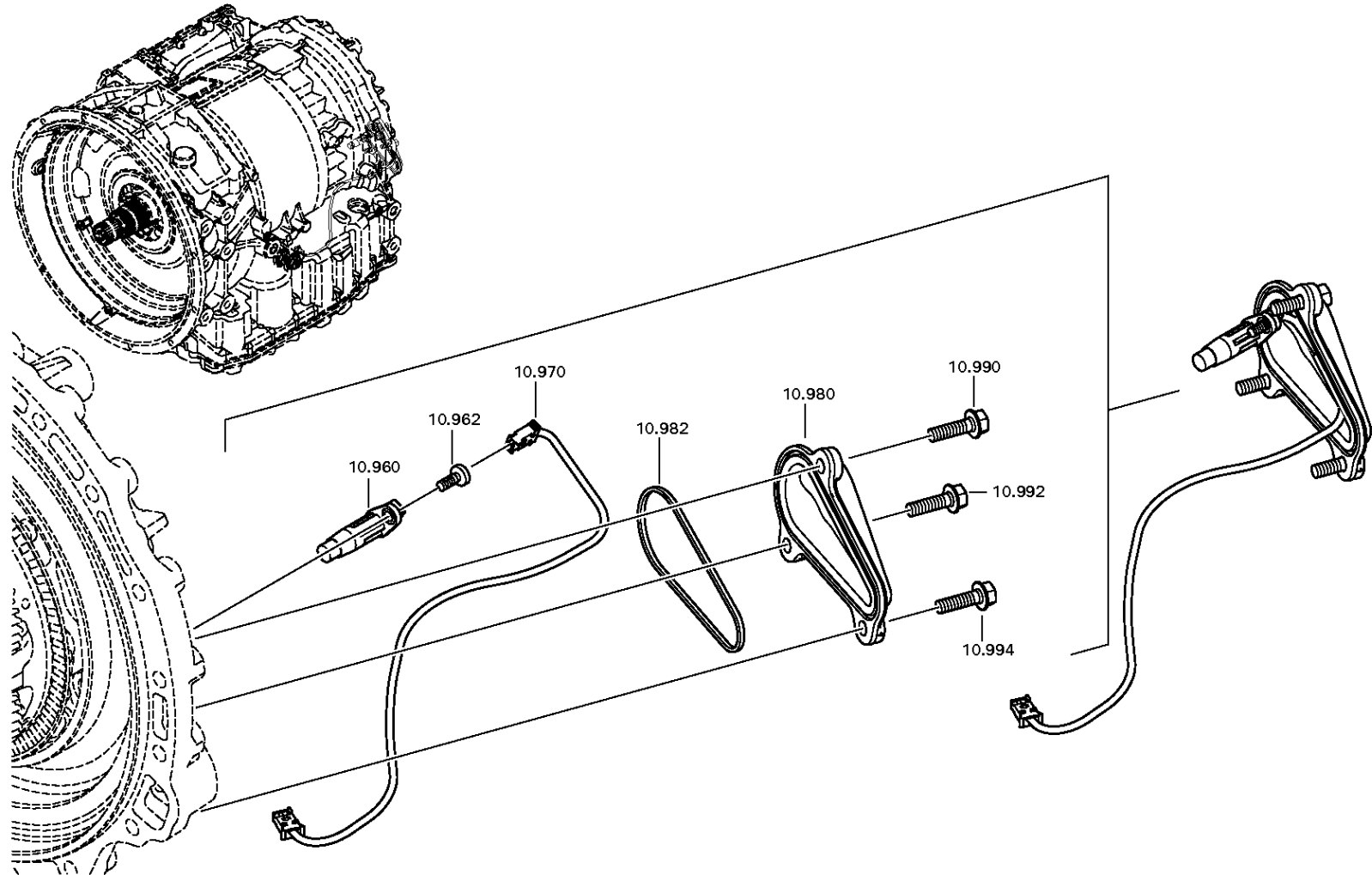
Materialnummer: 4181.040.529

Bildtafel: 130.10.52-1

ABTRIEB



6 AP 1400 B /
ABTRIEB



Bildtafel

Seite 3 von 3

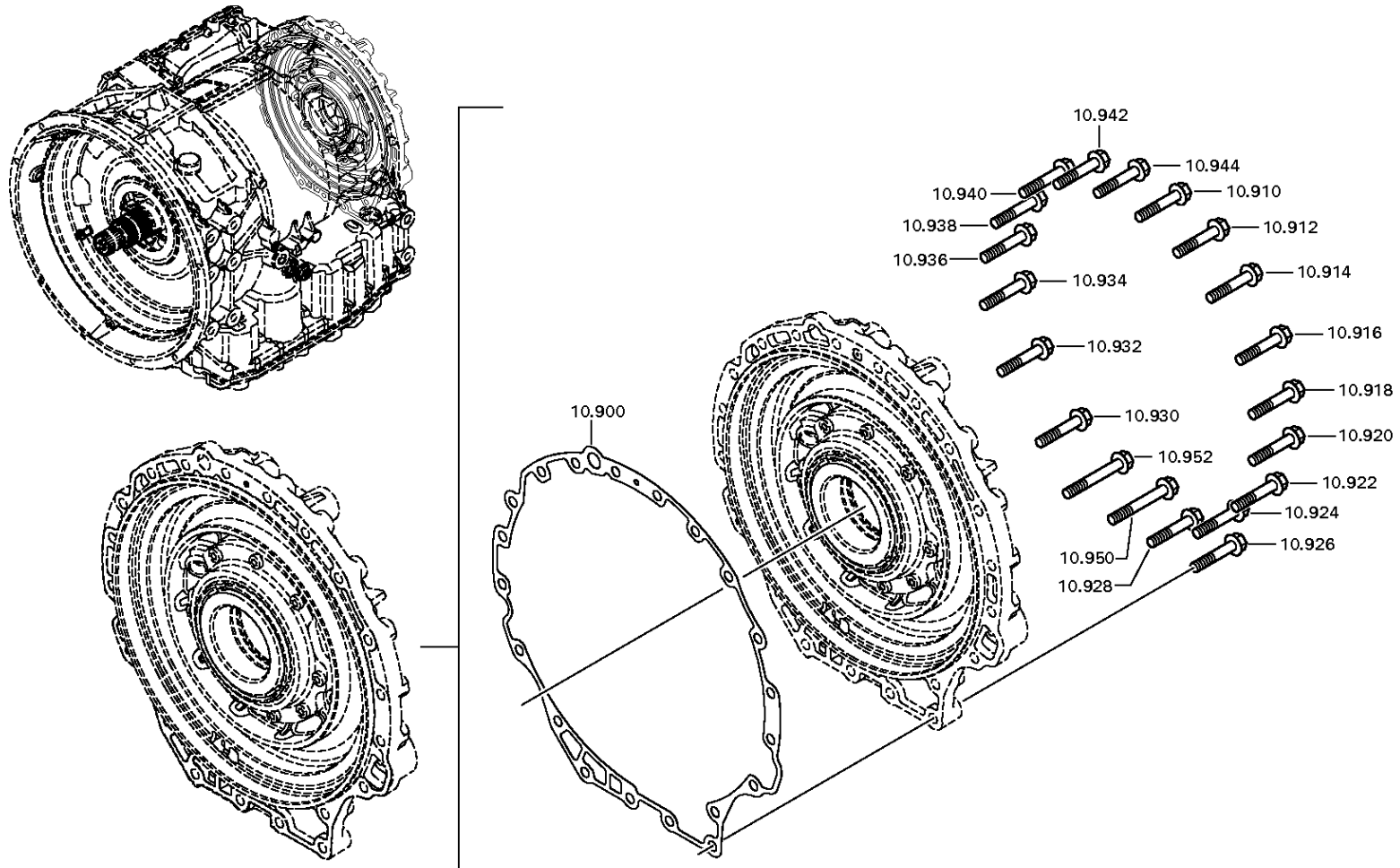
Materialnummer: 4181.040.529

Bildtafel: 130.10.80-1

ABTRIEB



6 AP 1400 B /
ABTRIEB



Bildtafel

Seite 1 von 2

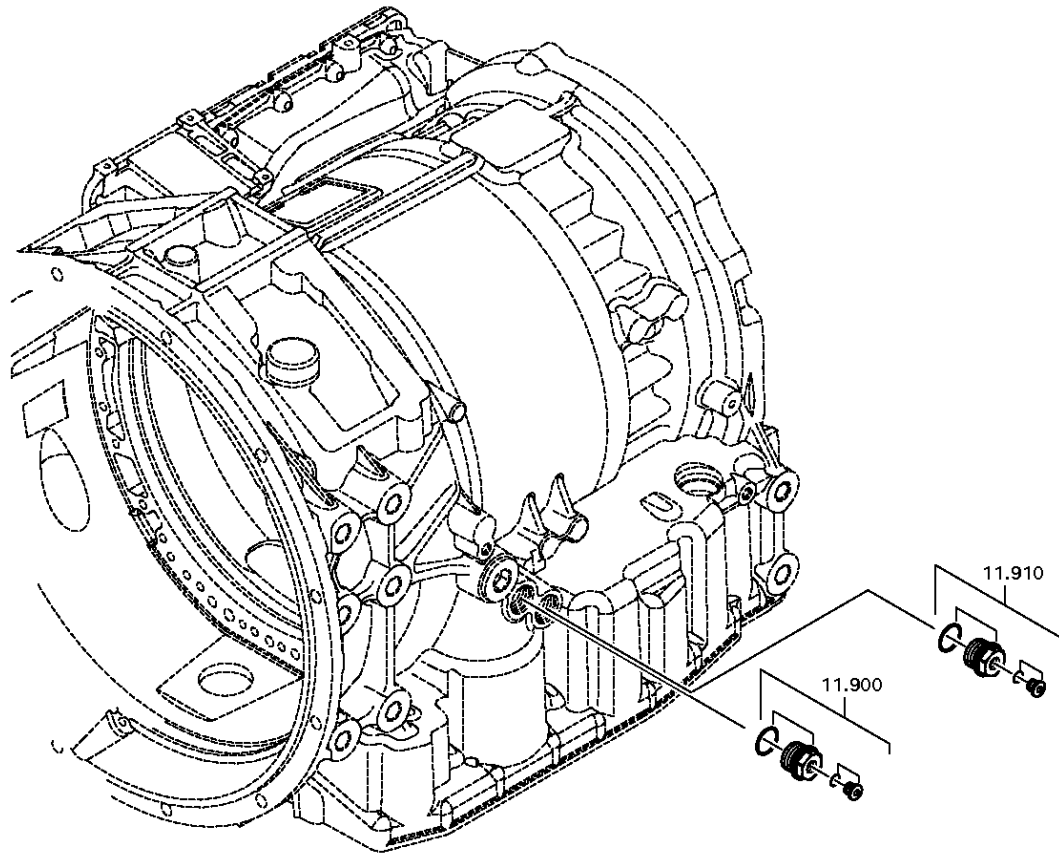
Materialnummer: 4181.040.529

Bildtafel: 130.11.01-1

VERSCHLUSSTEILE



6 AP 1400 B /
VERSCHLUSSTEILE



Bildtafel

Seite 2 von 2

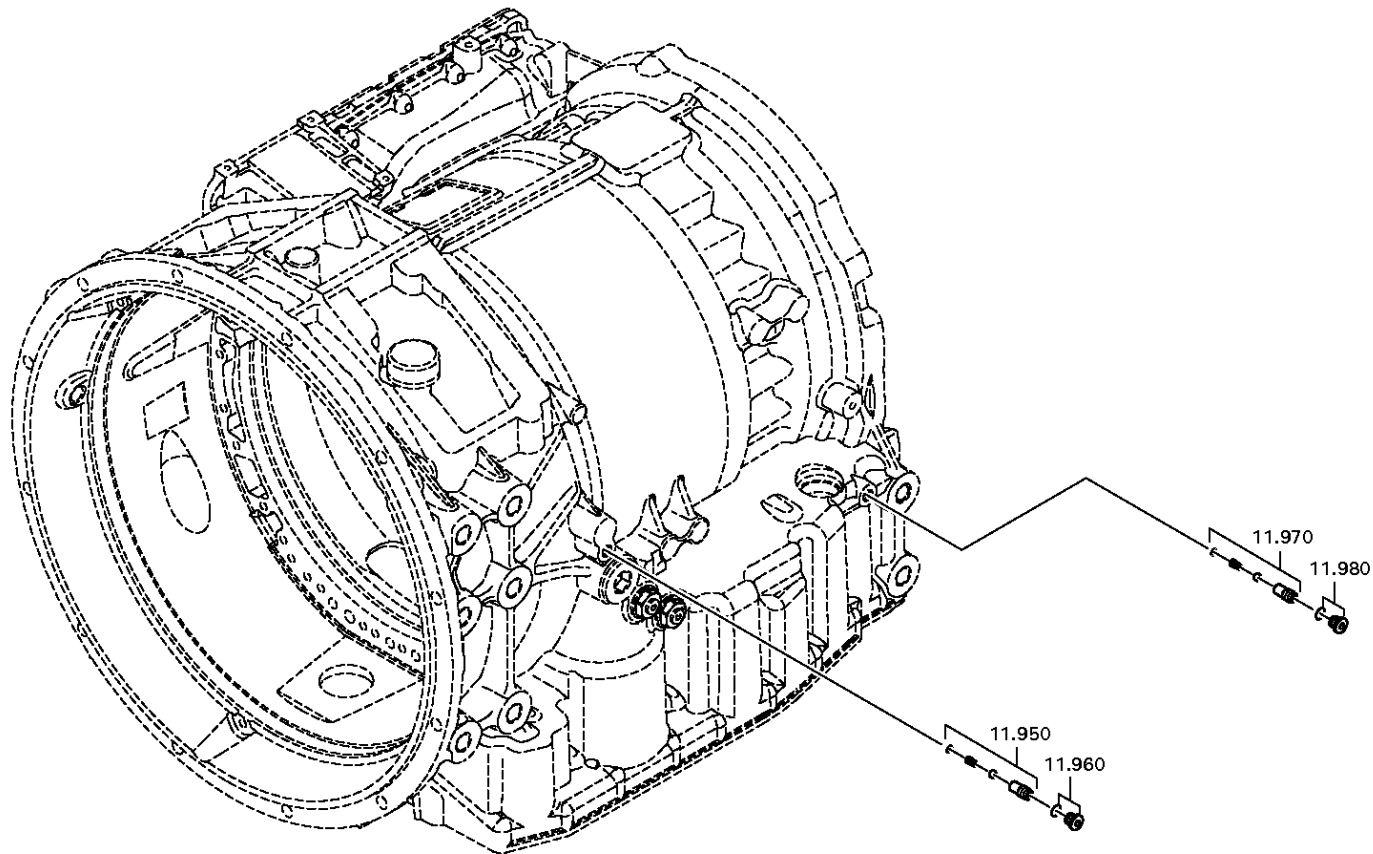
Materialnummer: 4181.040.529

Bildtafel: 130.11.02-1

VERSCHLUSSTEILE



6 AP 1400 B /
VERSCHLUSSTEILE



Bildtafel

Seite 1 von 1

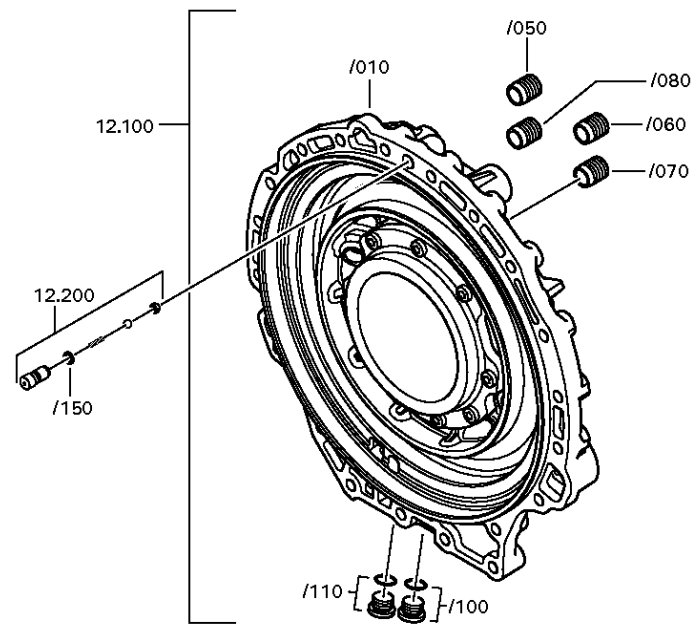
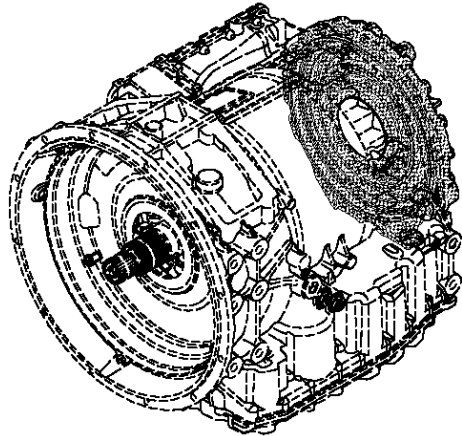
Materialnummer: 4181.040.529

Bildtafel: 130.12.02-1

Material-Baugruppen-Nummer: 4181.112.050



6 AP 1400 B /
ABTRIEBSDECKEL



Bildtafel

Seite 1 von 2

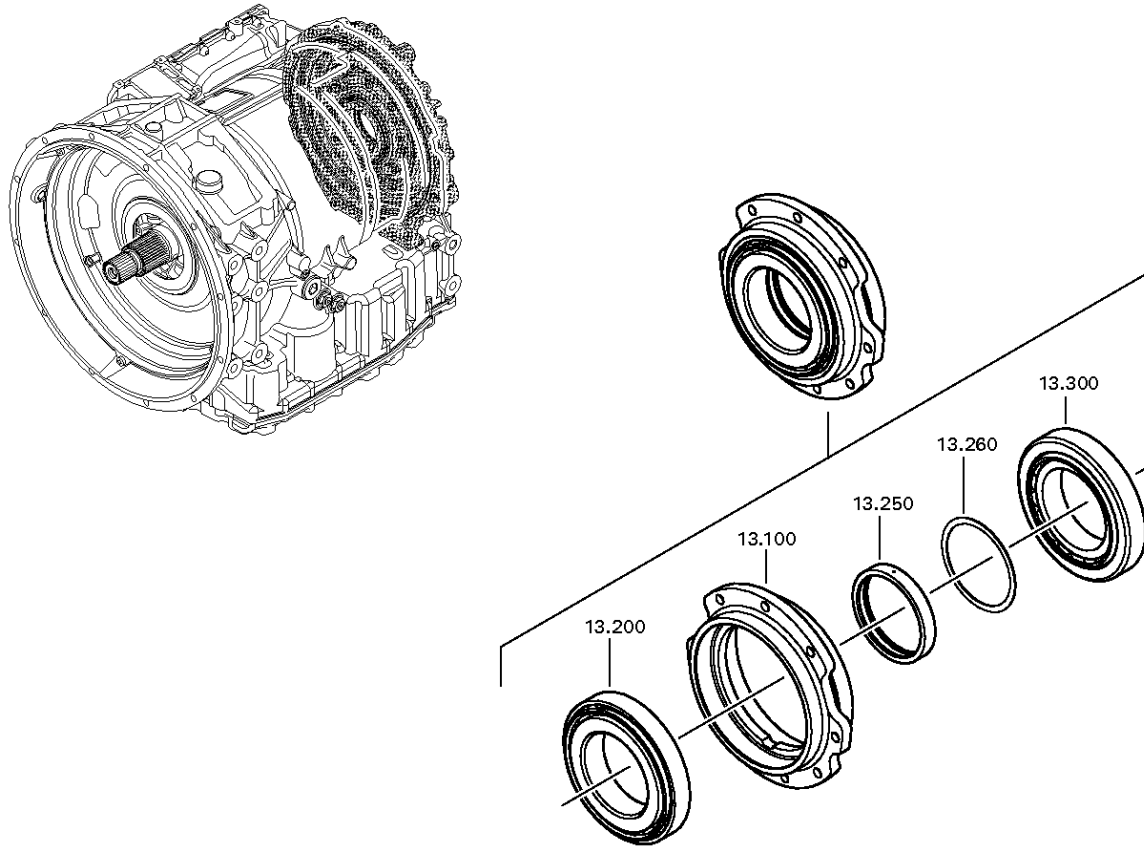
Materialnummer: 4181.040.529

Bildtafel: 130.13.01-1

LAGEREINHEIT



6 AP 1400 B /
LAGEREINHEIT



Bildtafel

Seite 2 von 2

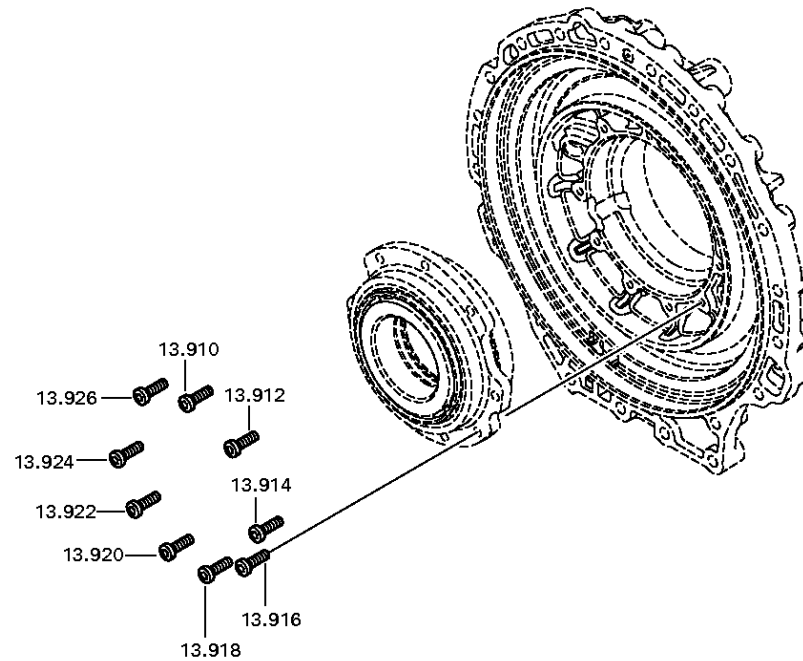
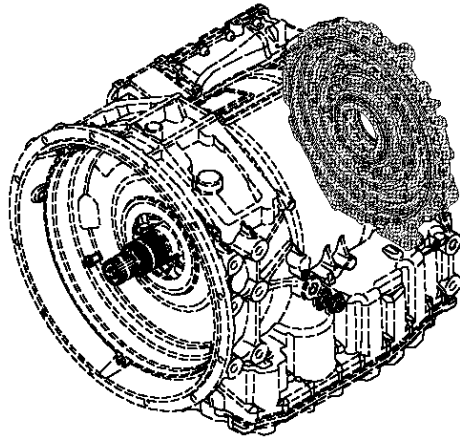
Materialnummer: 4181.040.529

Bildtafel: 130.13.80-1

LAGEREINHEIT



6 AP 1400 B /
LAGEREINHEIT



Bildtafel

Seite 1 von 2

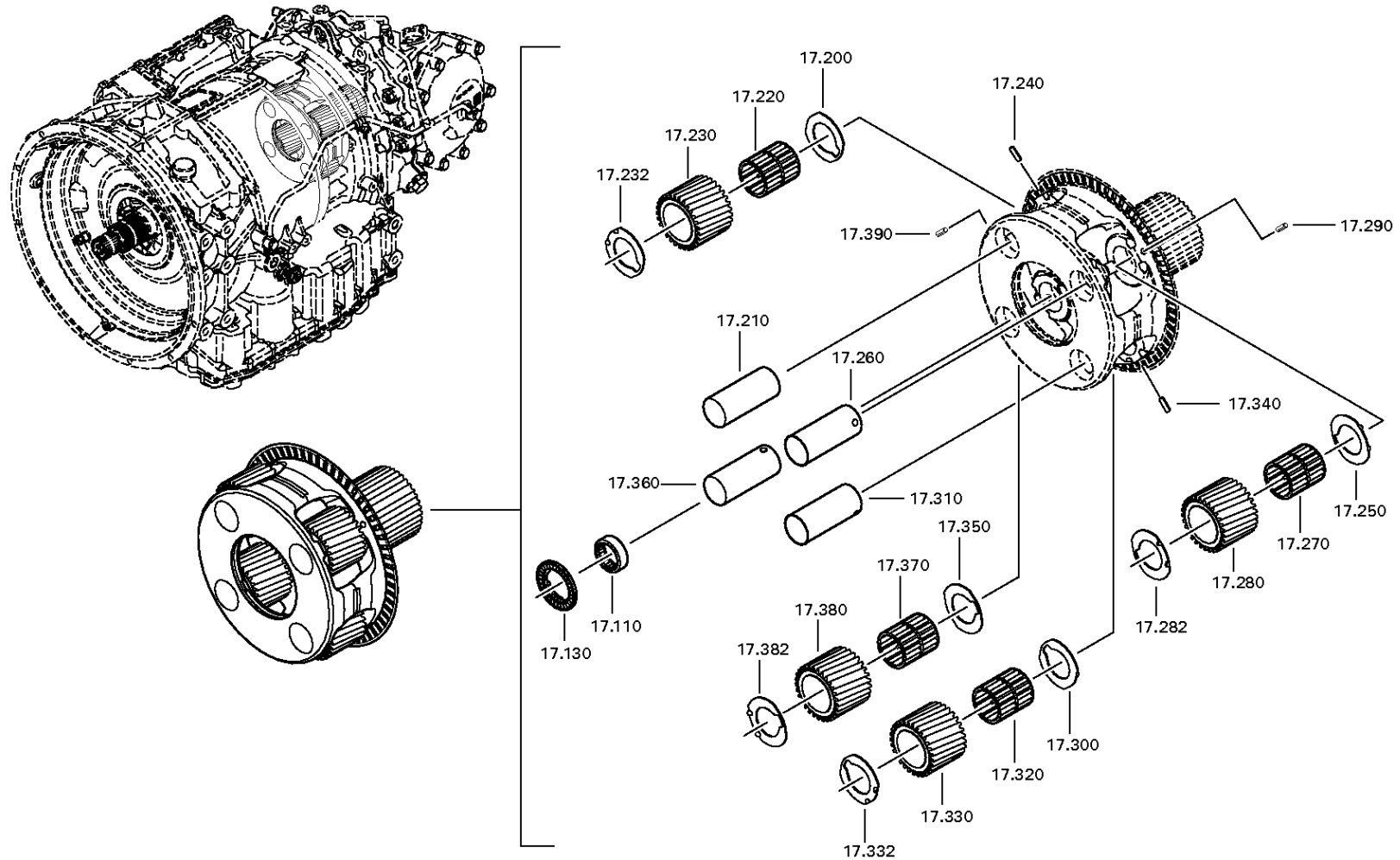
Materialnummer: 4181.040.529

Bildtafel: 130.17.03-1

Material-Baugruppen-Nummer: 4181.117.020



6 AP 1400 B /
PLANET.GETRIEBE



Bildtafel

Seite 2 von 2

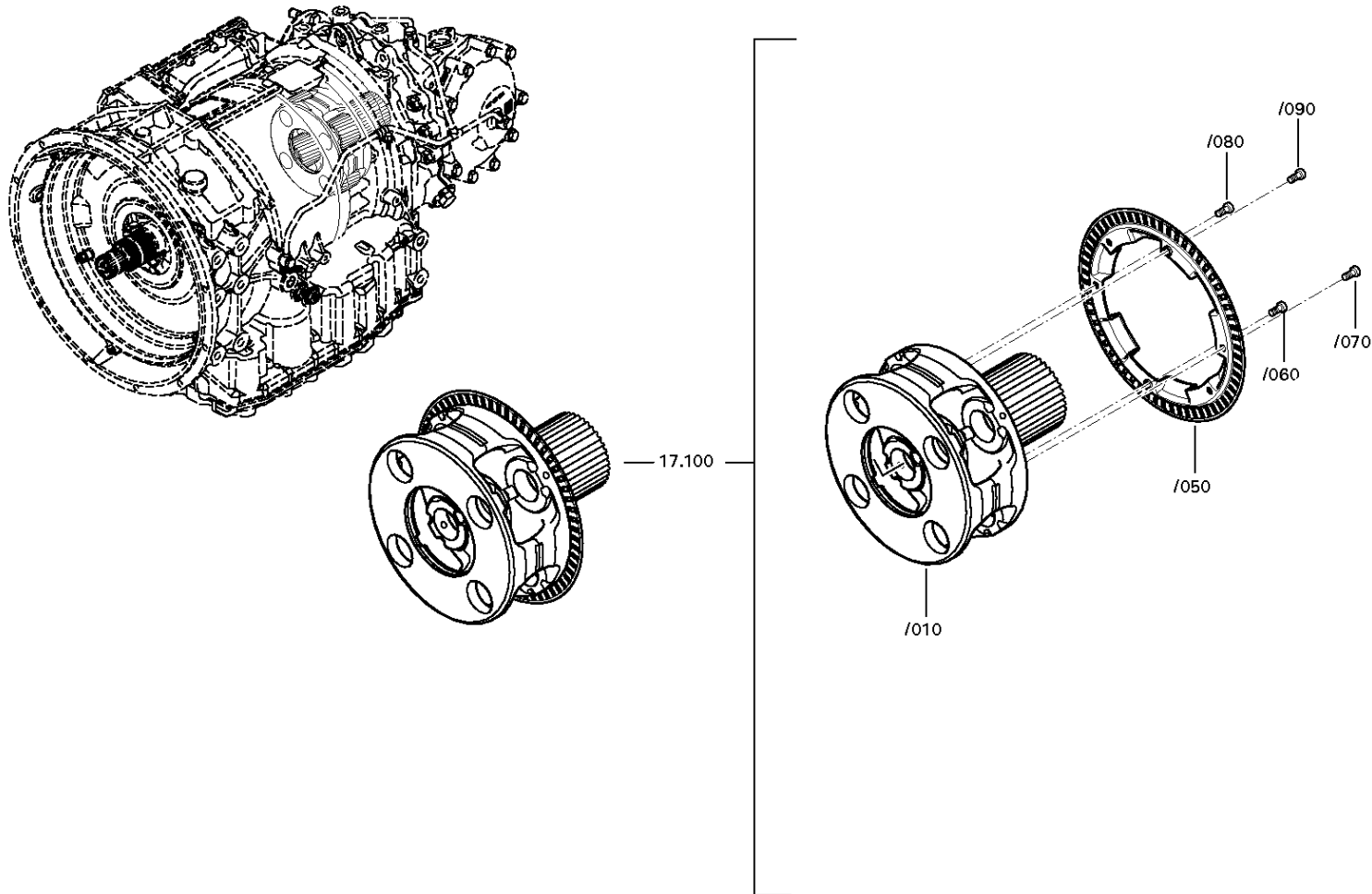
Materialnummer: 4181.040.529

Bildtafel: 130.17.03-2

Material-Baugruppen-Nummer: 4181.117.020



6 AP 1400 B /
PLANET.GETRIEBE



Bildtafel

Seite 1 von 2

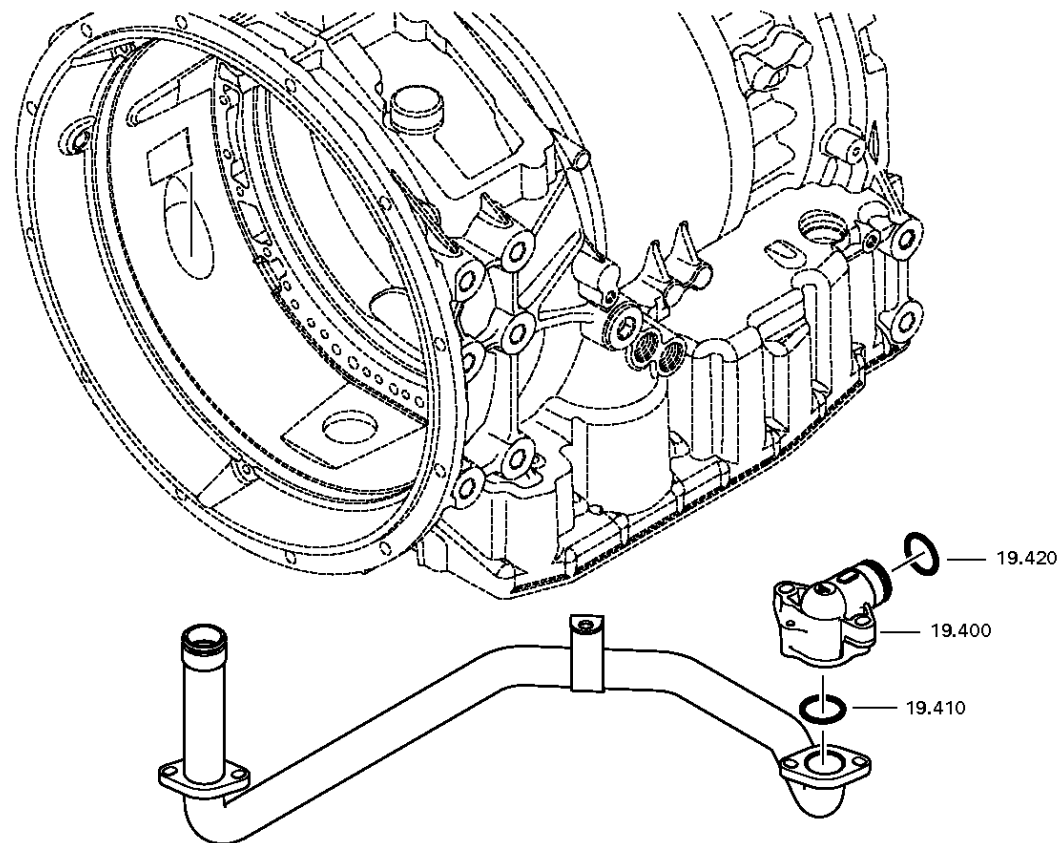
Materialnummer: 4181.040.529

Bildtafel: 130.19.01-1

KRUEMMER



6 AP 1400 B /
KRUEMMER



Bildtafel

Seite 2 von 2

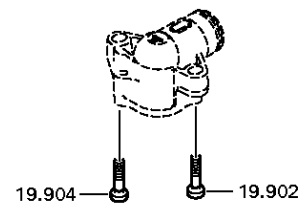
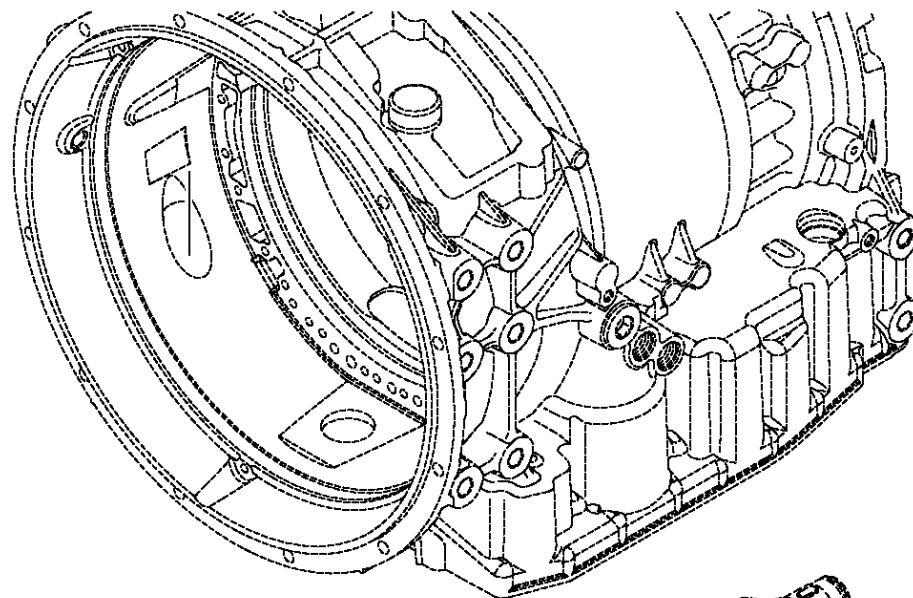
Materialnummer: 4181.040.529

Bildtafel: 130.19.80-1

KRUEMMER



6 AP 1400 B /
KRUEMMER



Bildtafel

Seite 1 von 1

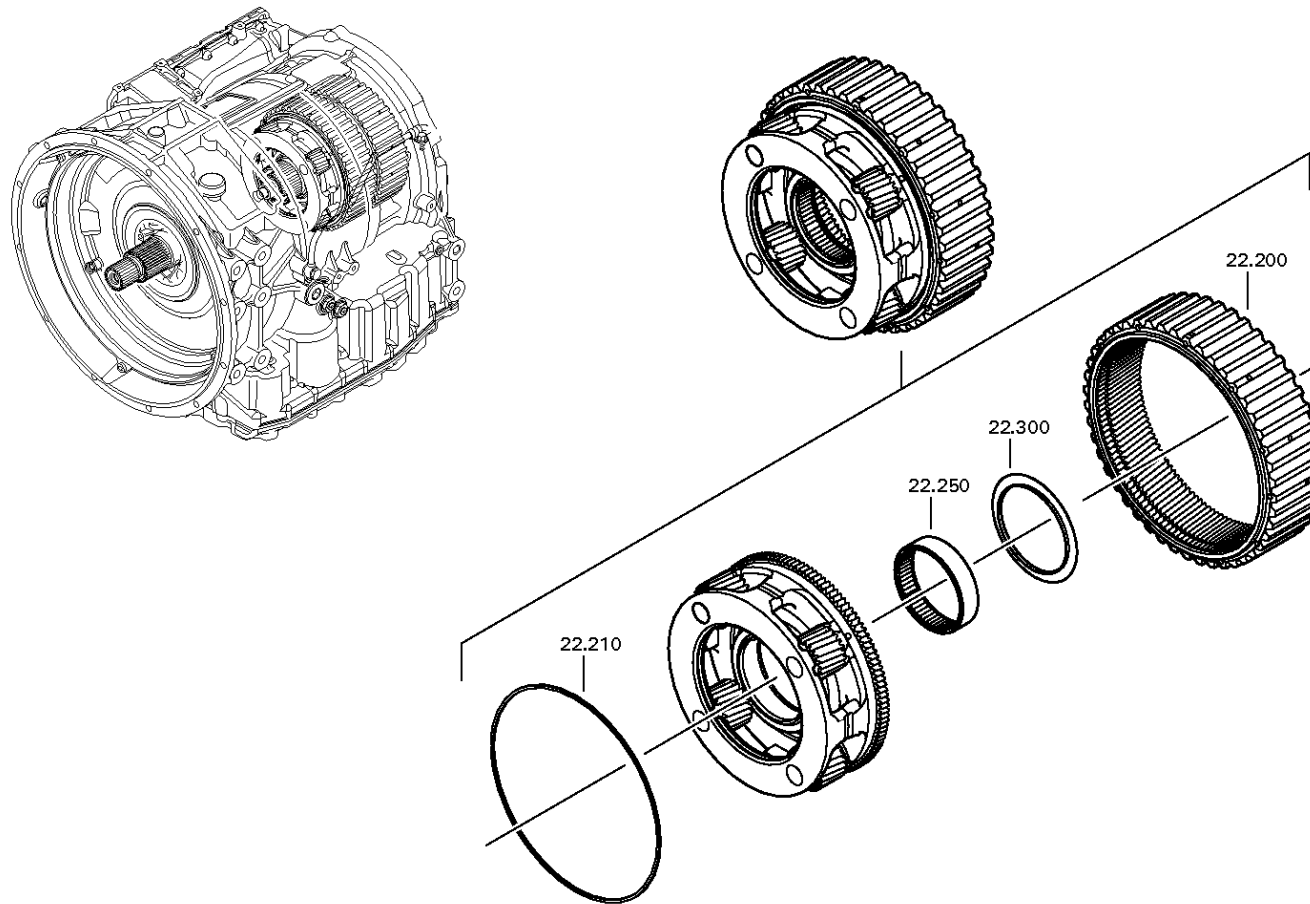
Materialnummer: 4181.040.529

Bildtafel: 130.22.02-1

Material-Baugruppen-Nummer: 4181.122.015



6 AP 1400 B /
PLANETENTRIEB



Bildtafel

Seite 1 von 1

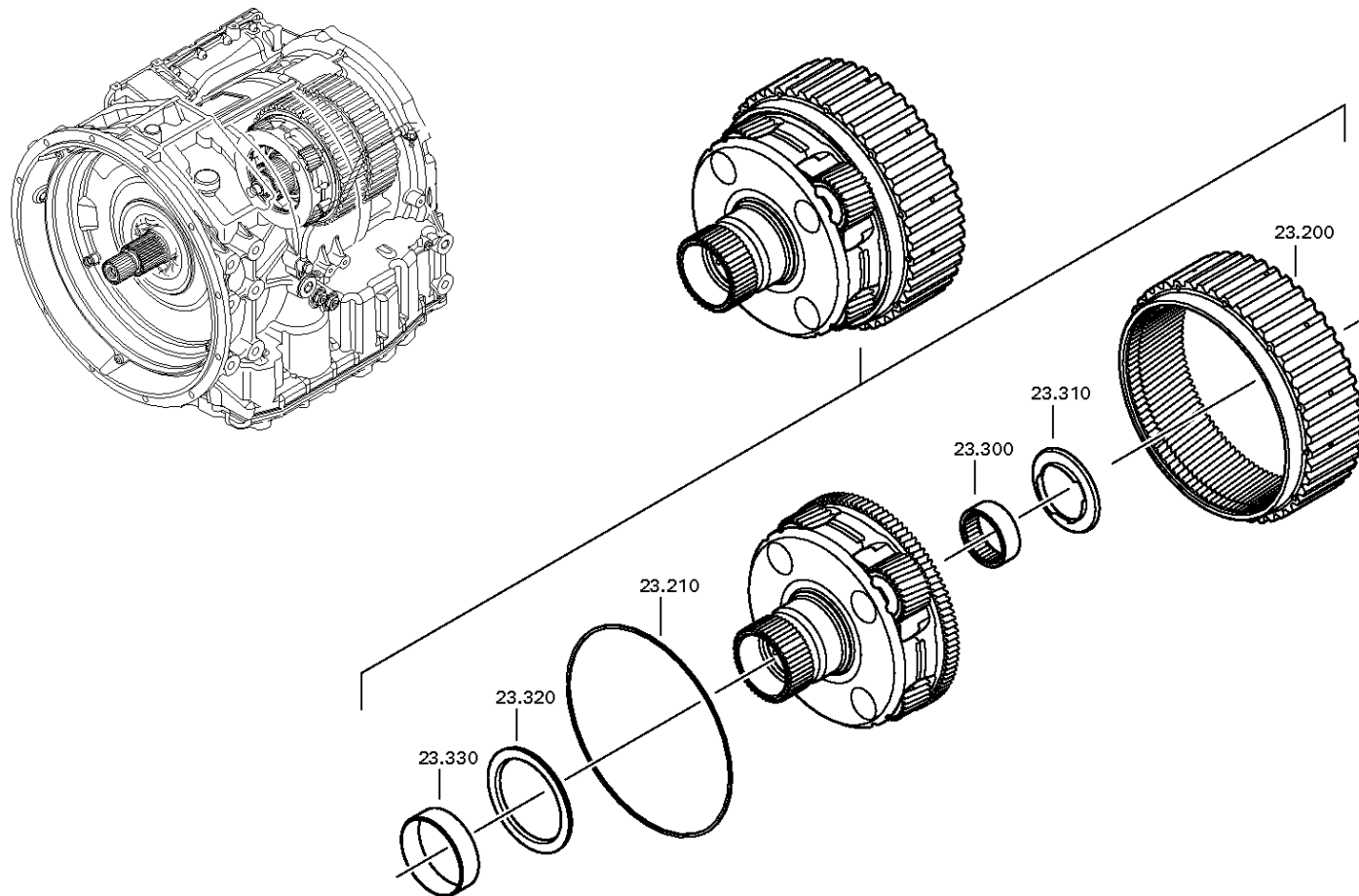
Materialnummer: 4181.040.529

Bildtafel: 130.23.01-1

Material-Baugruppen-Nummer: 4181.123.015



6 AP 1400 B /
PLANETENTRIEB



Bildtafel

Seite 1 von 1

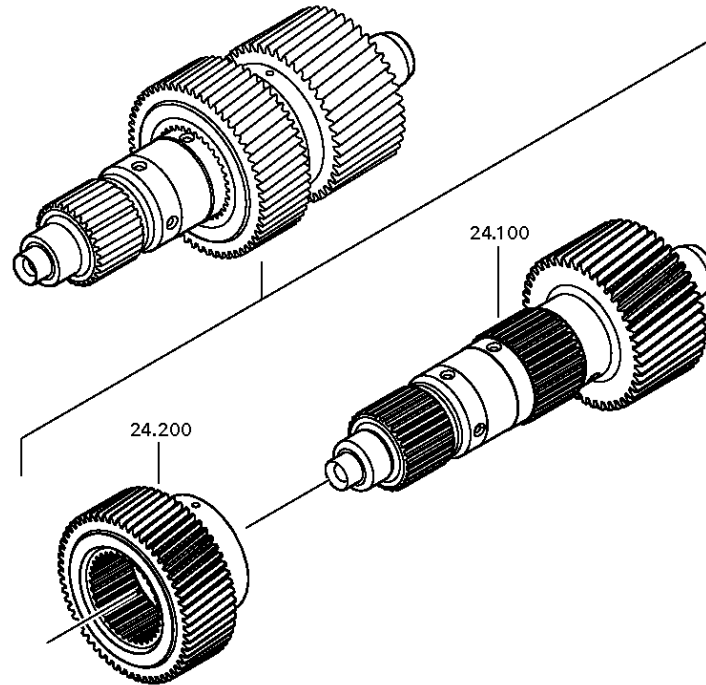
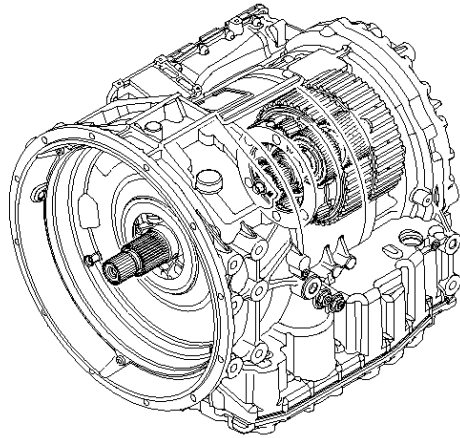
Materialnummer: 4181.040.529

Bildtafel: 130.24.02-1

Material-Baugruppen-Nummer: 4181.124.007



6 AP 1400 B /
ANTRIEBSWELLE



Bildtafel

Seite 1 von 1

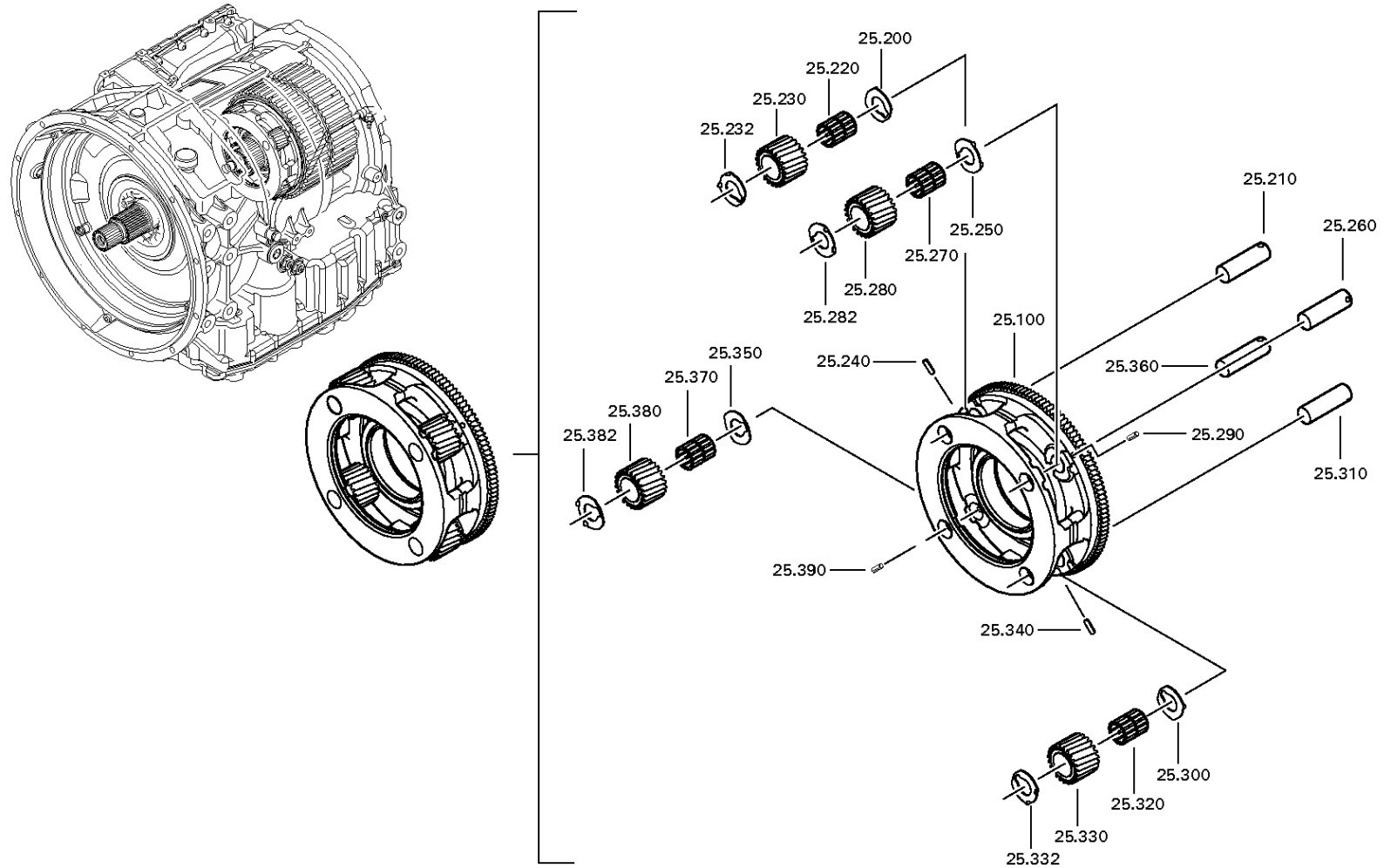
Materialnummer: 4181.040.529

Bildtafel: 130.25.03-1

Material-Baugruppen-Nummer: 4181.125.021



6 AP 1400 B /
PLANETENTRAEGER



Bildtafel

Seite 1 von 1

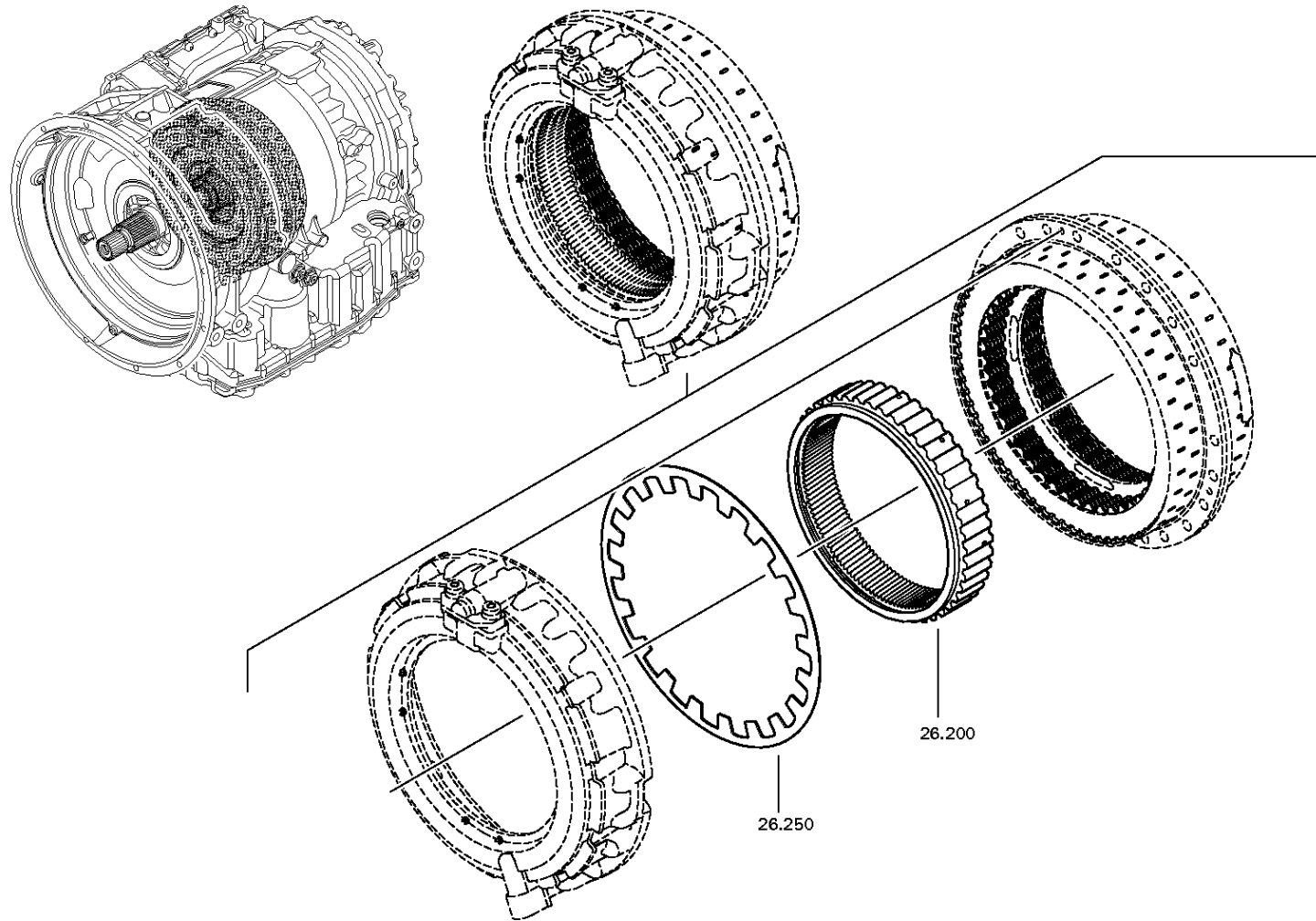
Materialnummer: 4181.040.529

Bildtafel: 130.26.01-1

Material-Baugruppen-Nummer: 4181.126.053



6 AP 1400 B /
BREMSE



Bildtafel

Seite 1 von 1

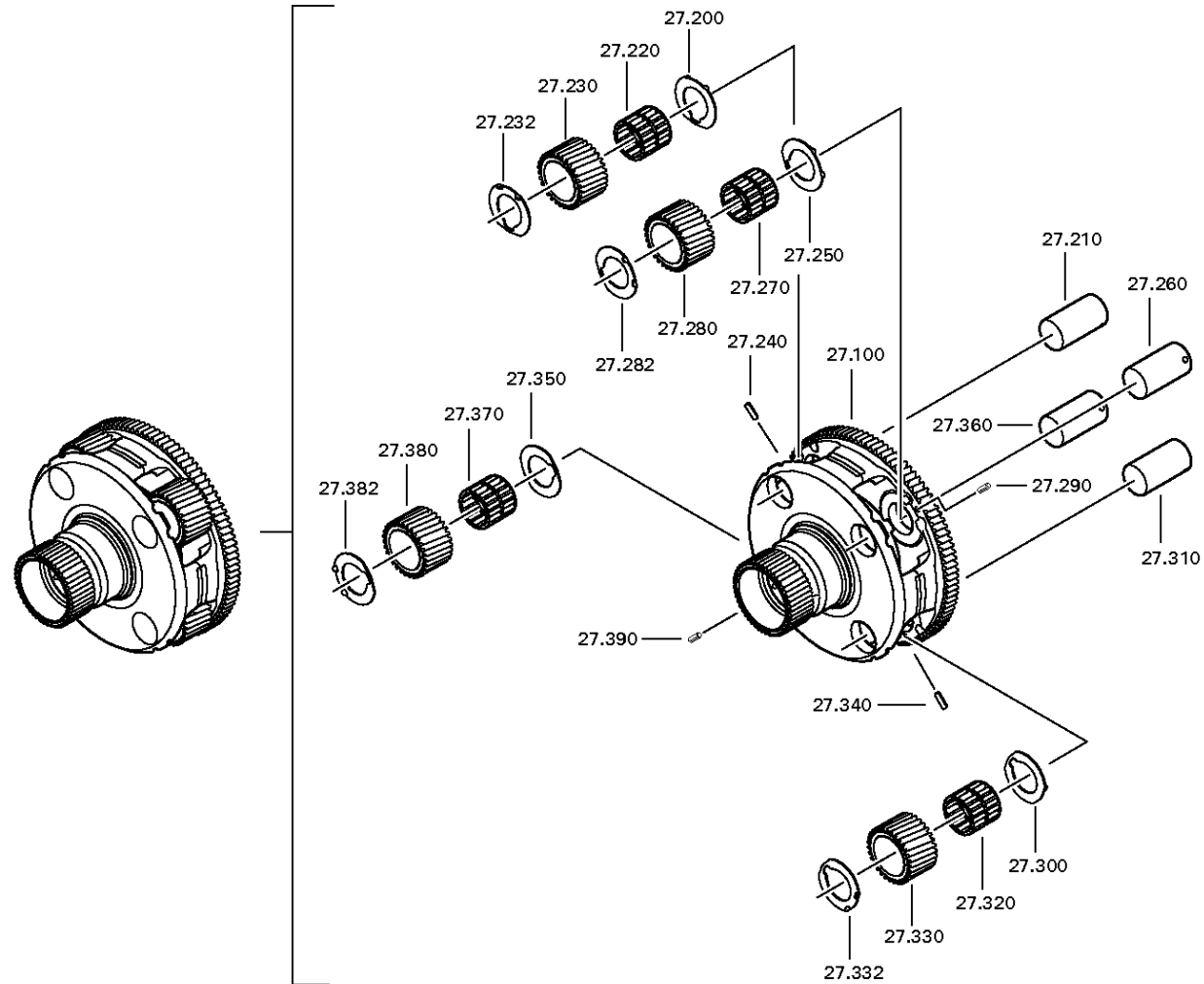
Materialnummer: 4181.040.529

Bildtafel: 130.27.01-1

Material-Baugruppen-Nummer: 4181.125.022



6 AP 1400 B /
PLANETENTRAEGER



Bildtafel

Seite 1 von 4

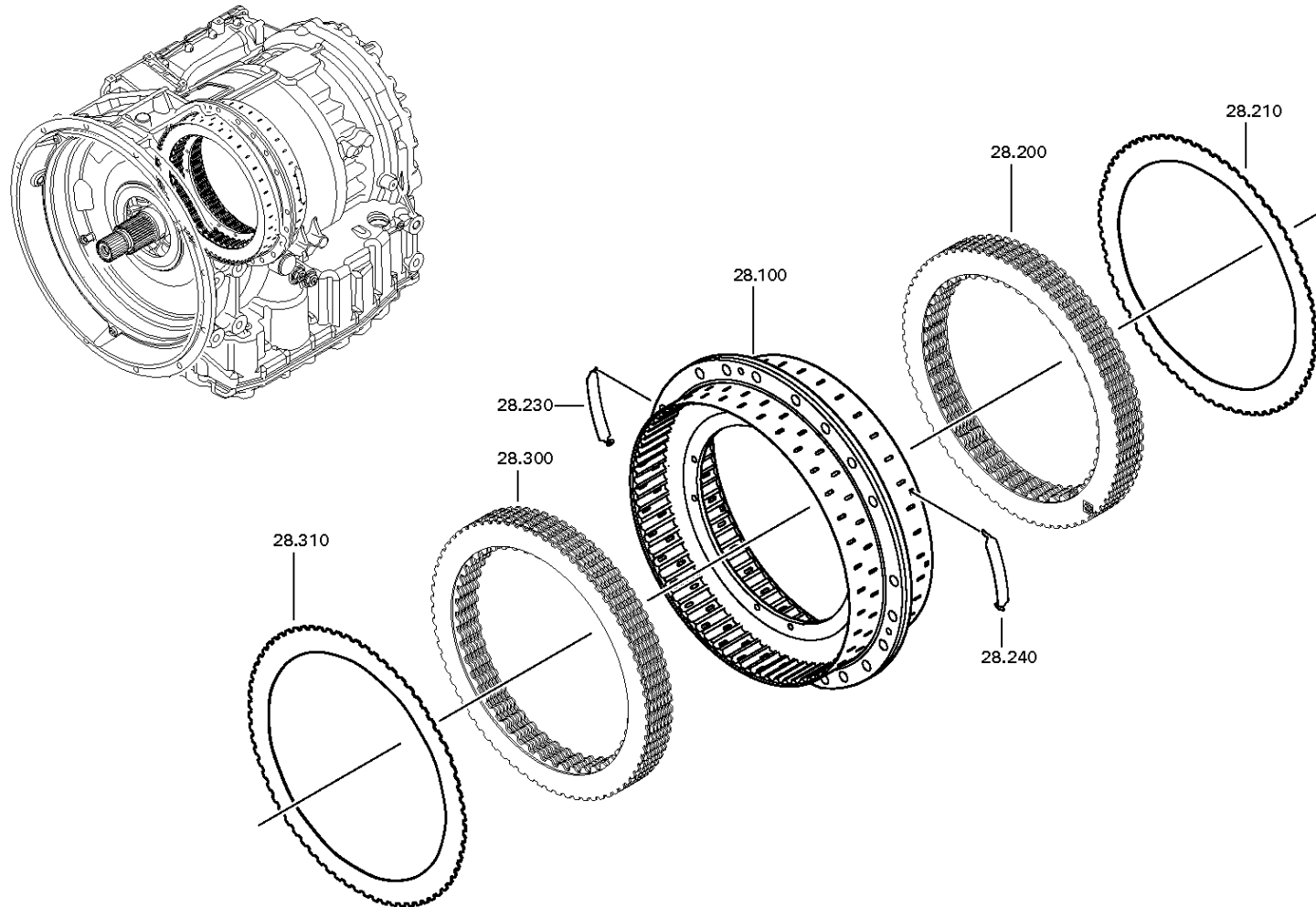
Materialnummer: 4181.040.529

Bildtafel: 130.28.04-1

Material-Baugruppen-Nummer: 4181.127.053



6 AP 1400 B /
LAMELLENTRAEGER



Bildtafel

Seite 2 von 4

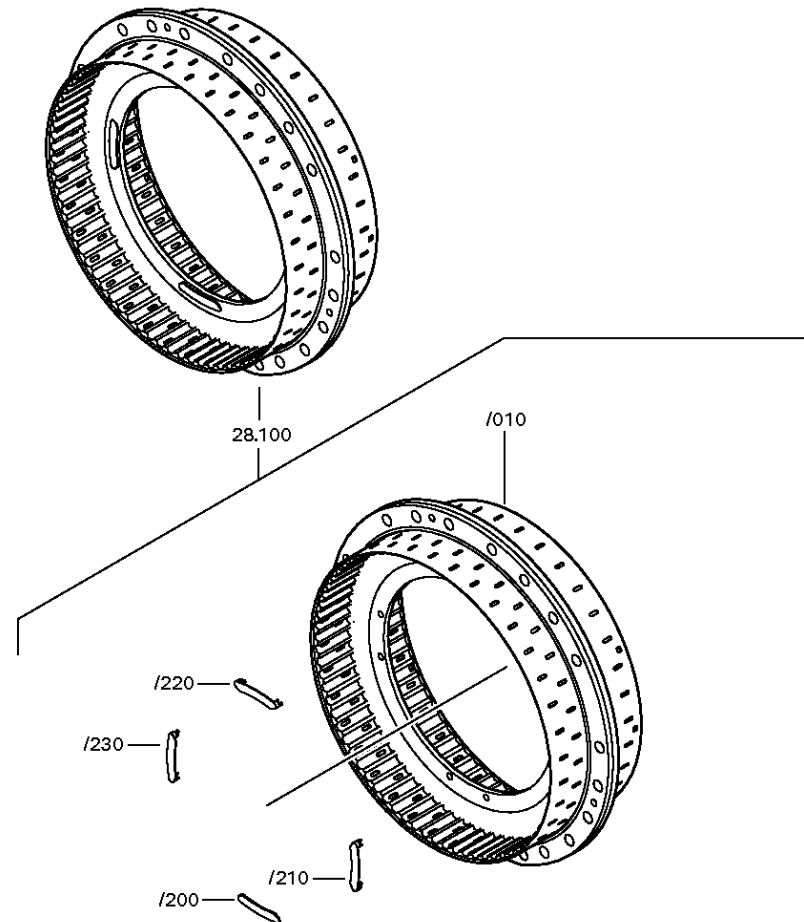
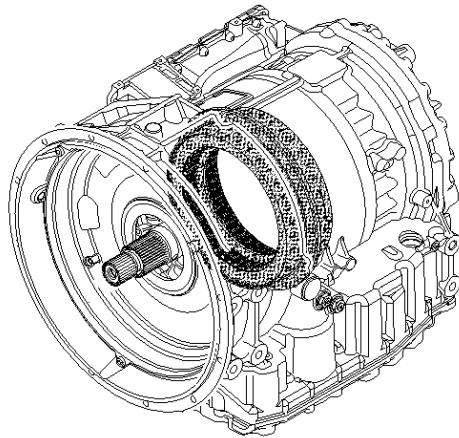
Materialnummer: 4181.040.529

Bildtafel: 130.28.04-2

Material-Baugruppen-Nummer: 4181.127.053



6 AP 1400 B /
LAMELLENTRAEGER



Bildtafel

Seite 3 von 4

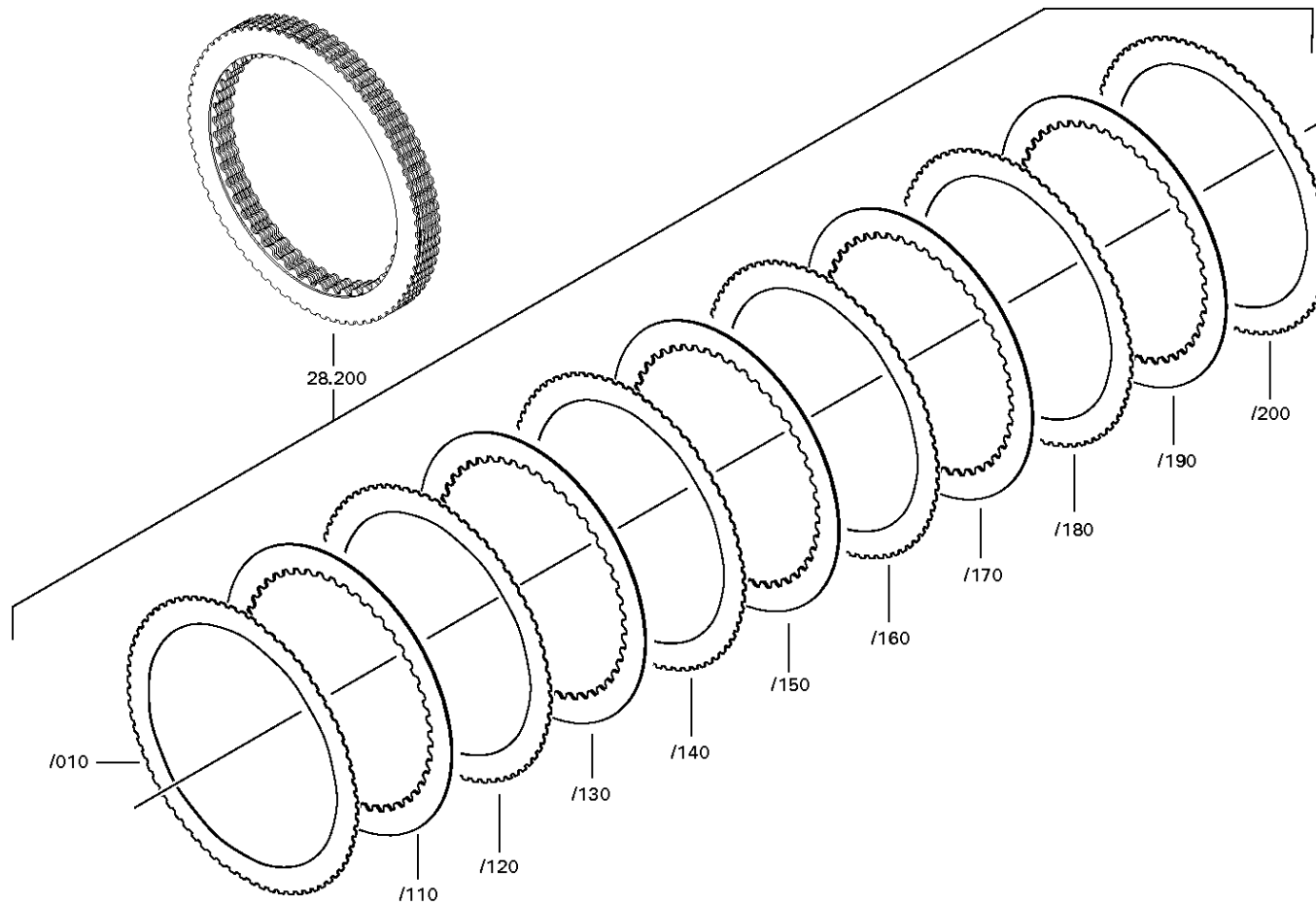
Materialnummer: 4181.040.529

Bildtafel: 130.28.04-3

Material-Baugruppen-Nummer: 4181.127.053



6 AP 1400 B /
LAMELLENTRAEGER



Bildtafel

Seite 4 von 4

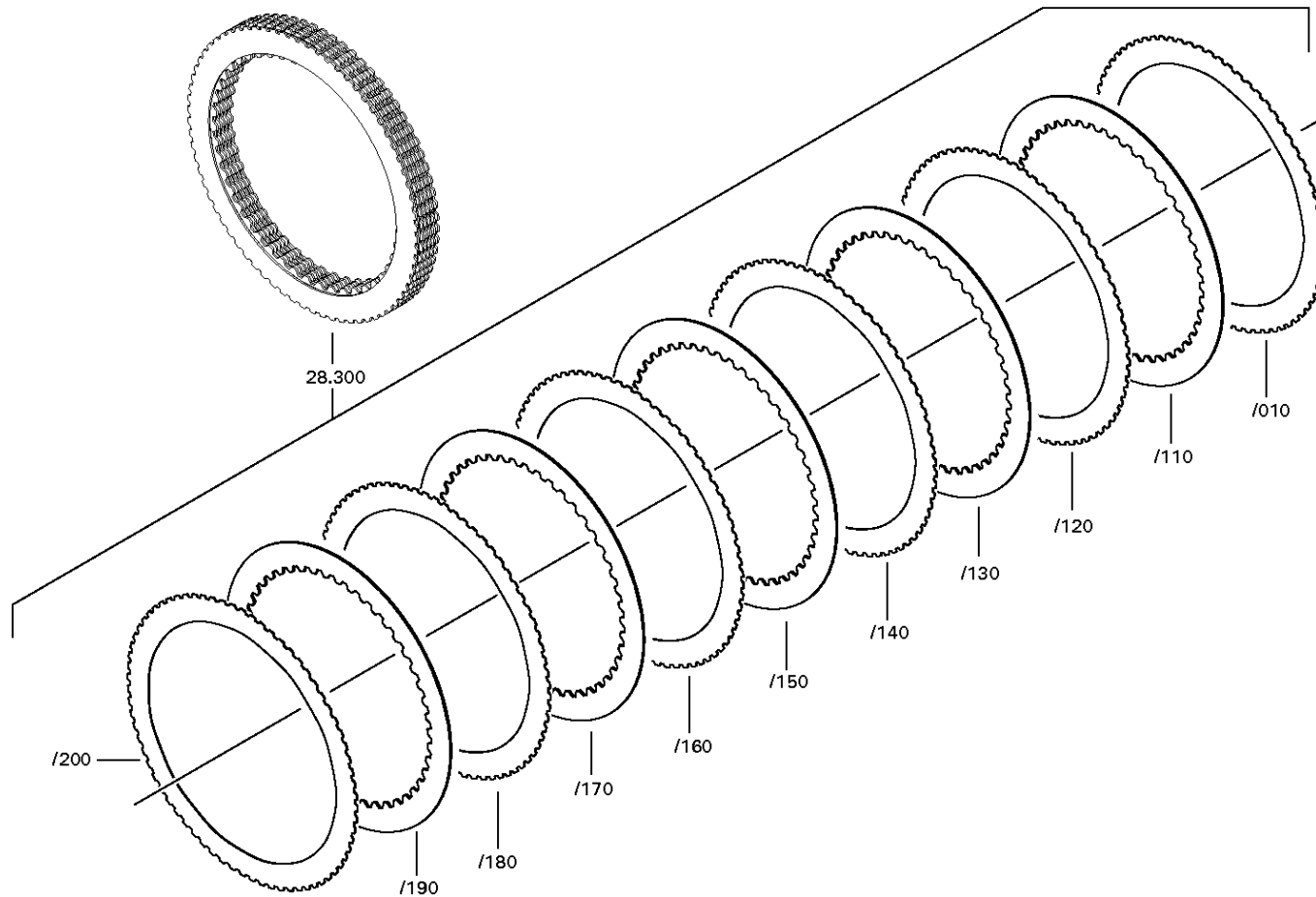
Materialnummer: 4181.040.529

Bildtafel: 130.28.04-4

Material-Baugruppen-Nummer: 4181.127.053



6 AP 1400 B /
LAMELLENTRAEGER



Bildtafel

Seite 1 von 2

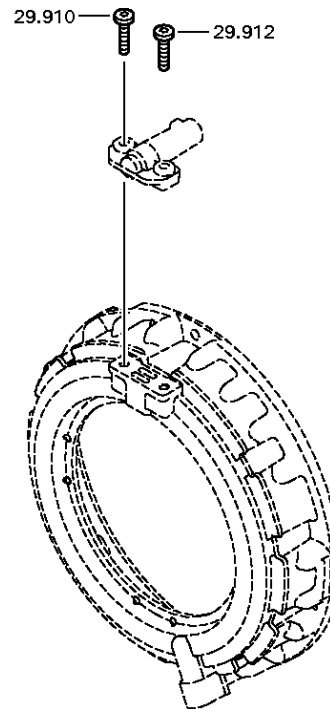
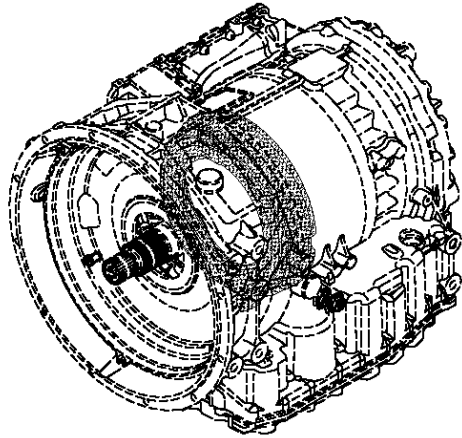
Materialnummer: 4181.040.529

Bildtafel: 130.29.80-1

UMSCHALTVENTIL



6 AP 1400 B /
UMSCHALTVENTIL



Bildtafel

Seite 2 von 2

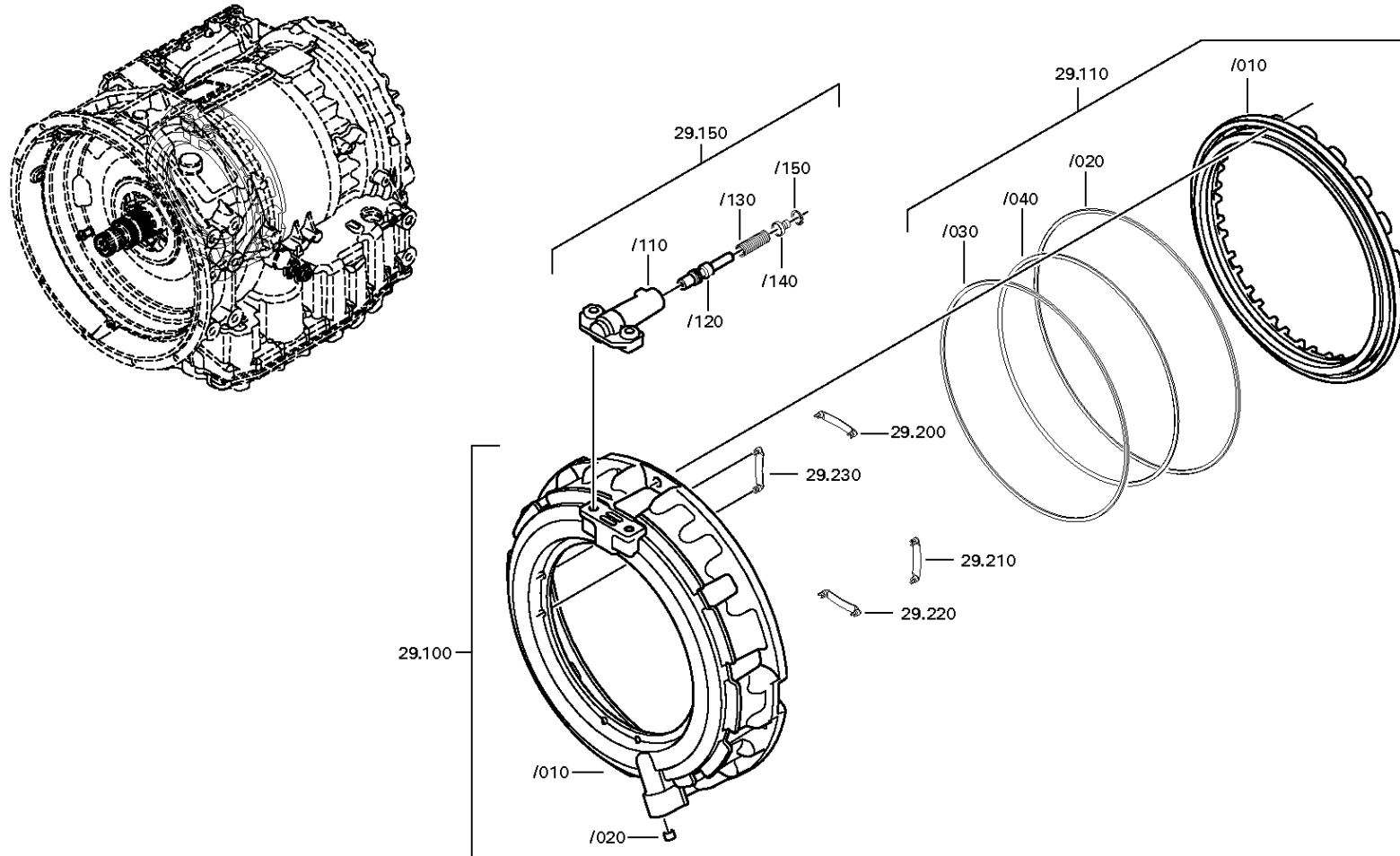
Materialnummer: 4181.040.529

Bildtafel: 130.29.01-1

UMSCHALTVENTIL



6 AP 1400 B /
UMSCHALTVENTIL



Bildtafel

Seite 1 von 1

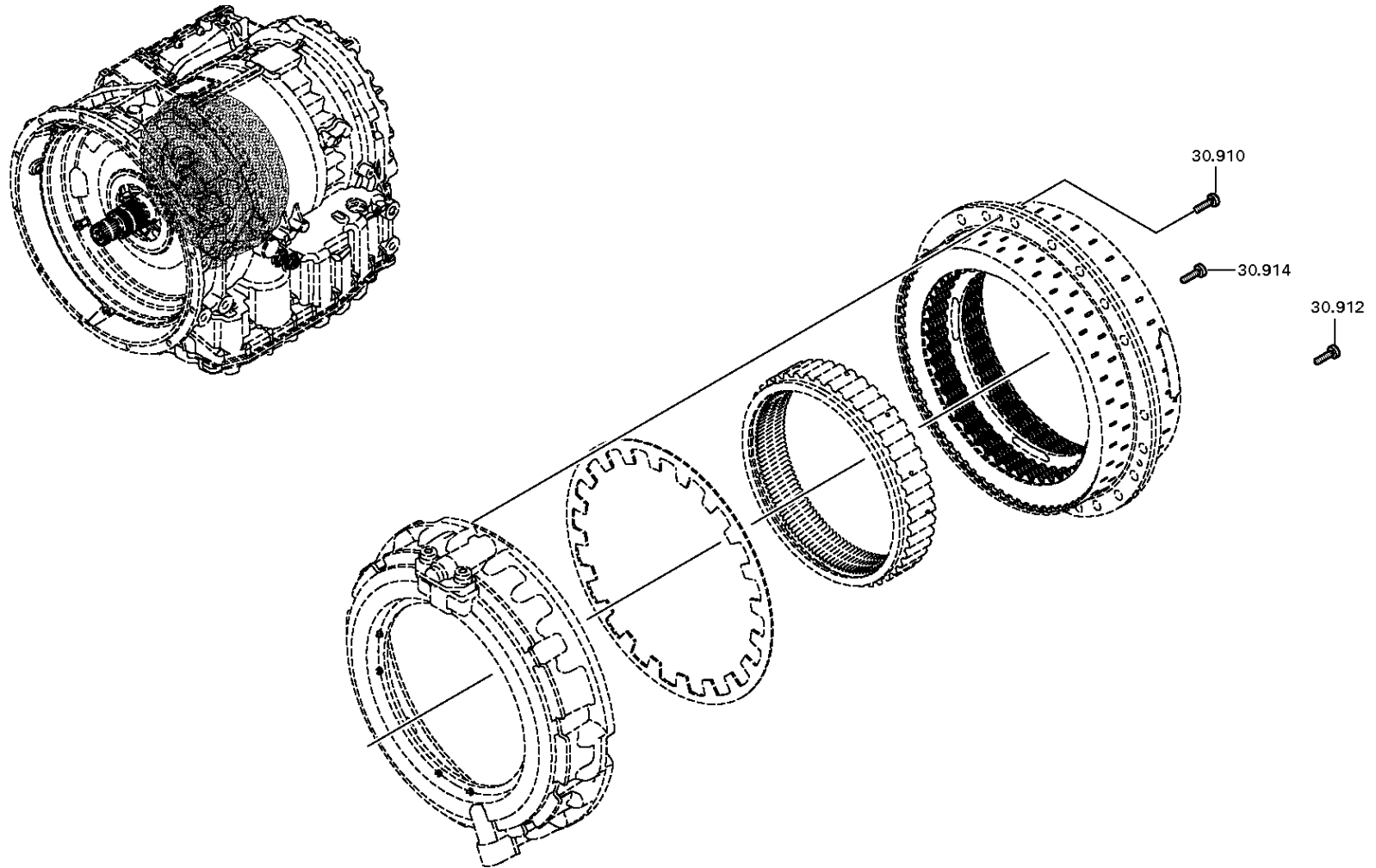
Materialnummer: 4181.040.529

Bildtafel: 130.30.01-1

Material-Baugruppen-Nummer: 4181.129.802



6 AP 1400 B /
KOLBENTRAEGER



Bildtafel

Seite 1 von 2

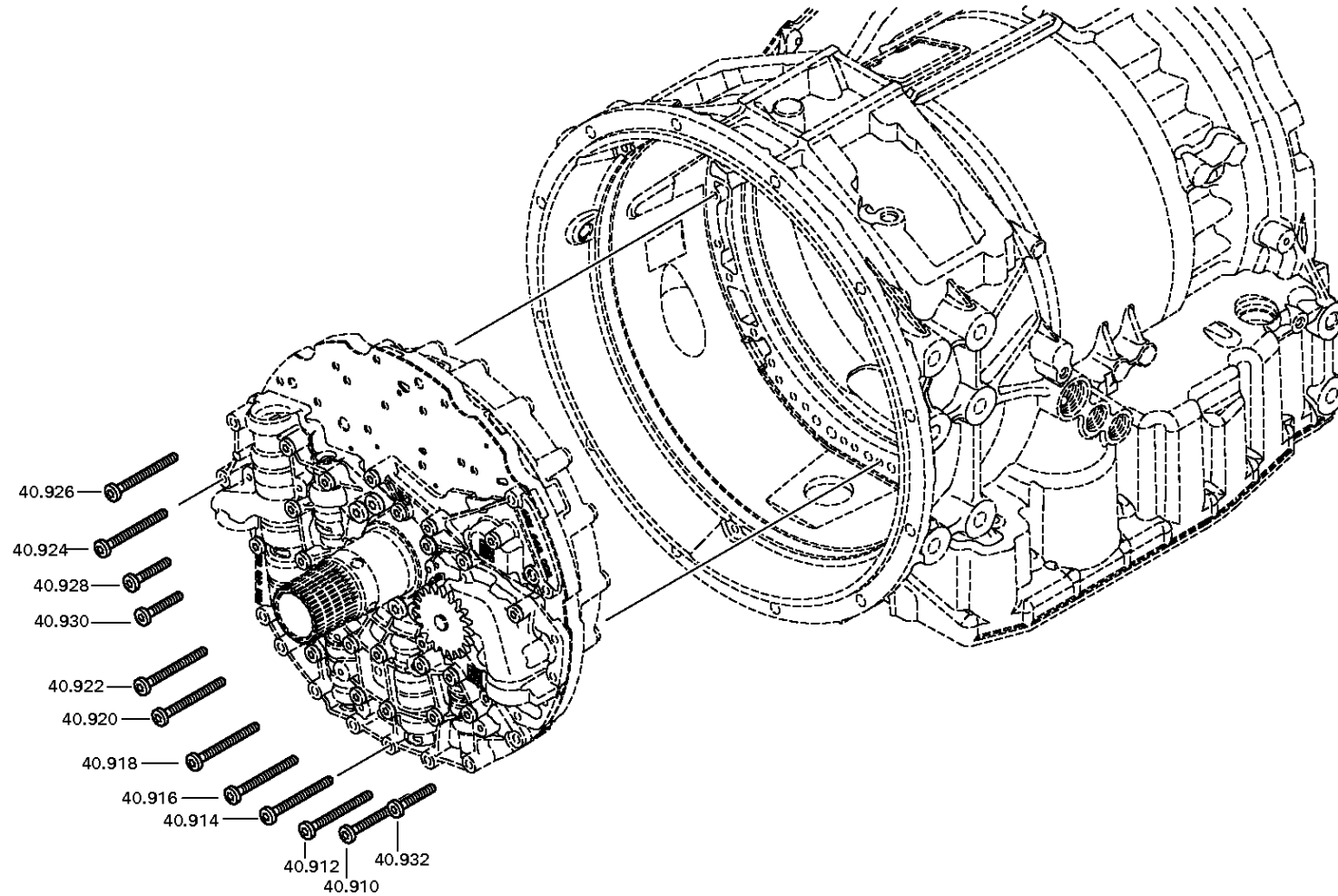
Materialnummer: 4181.040.529

Bildtafel: 130.40.80-1

Material-Baugruppen-Nummer: 4181.140.801



6 AP 1400 B /
OELVERSORGUNG



Bildtafel

Seite 2 von 2

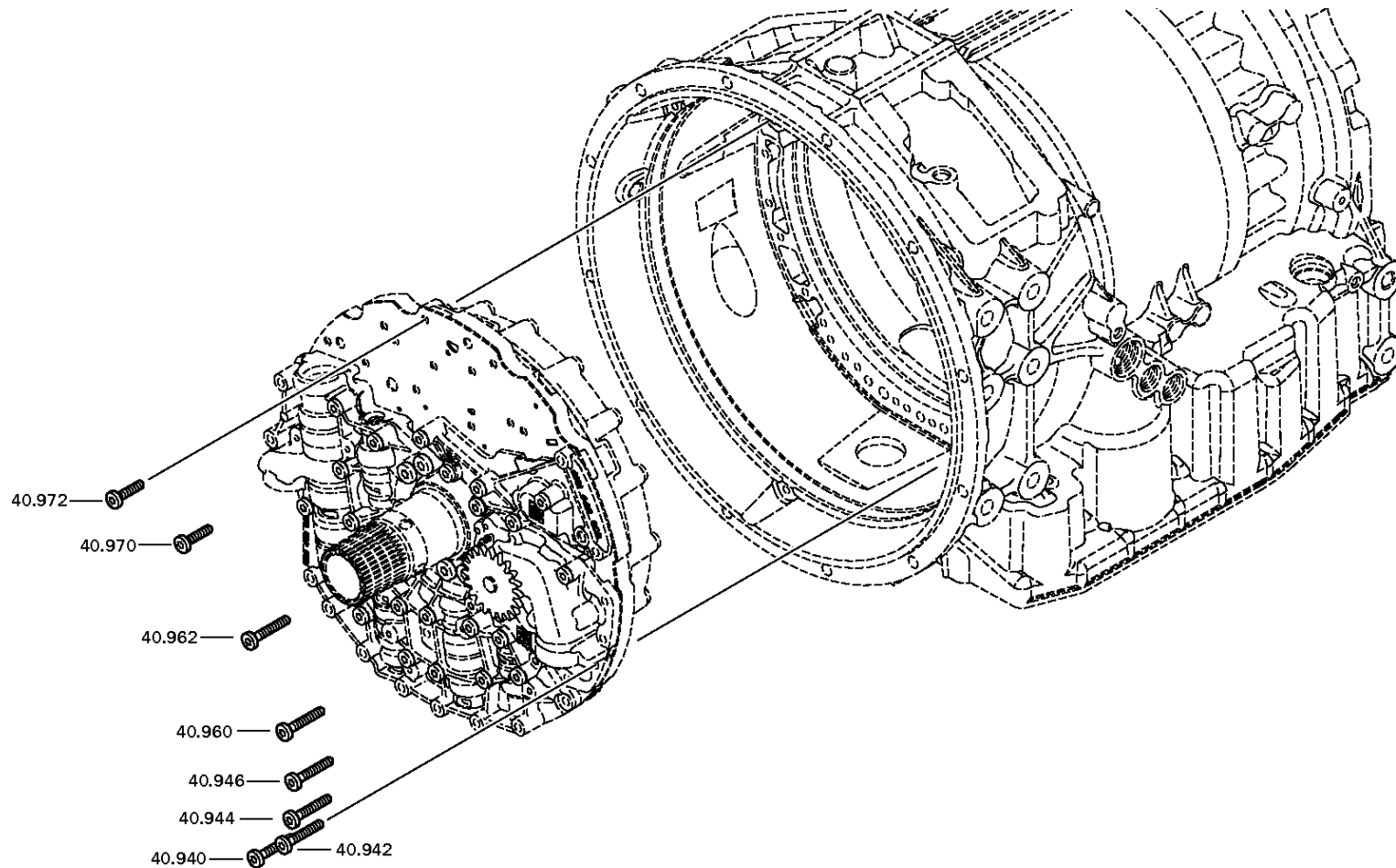
Materialnummer: 4181.040.529

Bildtafel: 130.40.80-2

Material-Baugruppen-Nummer: 4181.140.801



6 AP 1400 B /
OELVERSORGUNG



Bildtafel

Seite 1 von 4

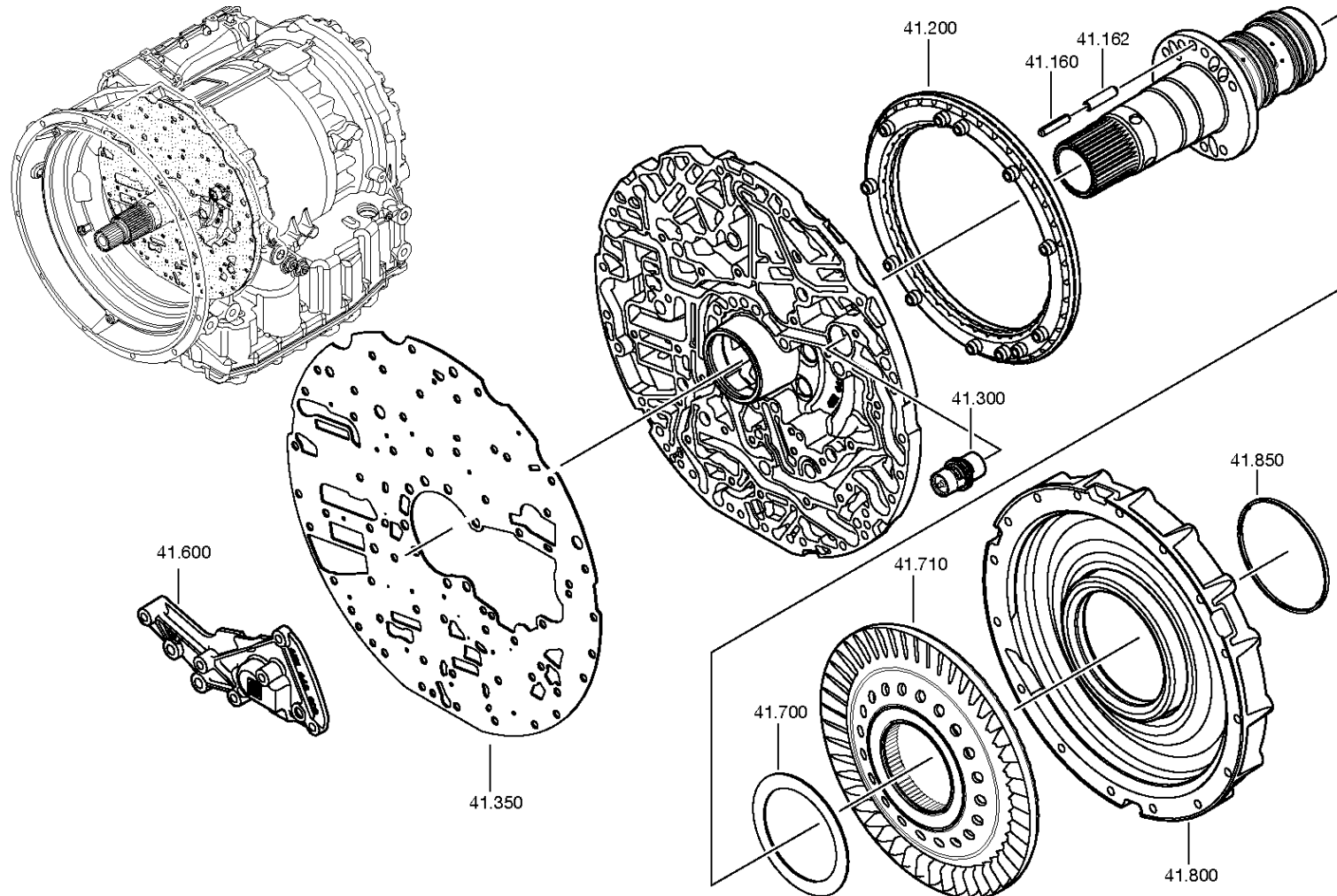
Materialnummer: 4181.040.529

Bildtafel: 130.41.01-1

Material-Baugruppen-Nummer: 4187.141.001



6 AP 1400 B /
OELVERSORGUNG



Bildtafel

Seite 2 von 4

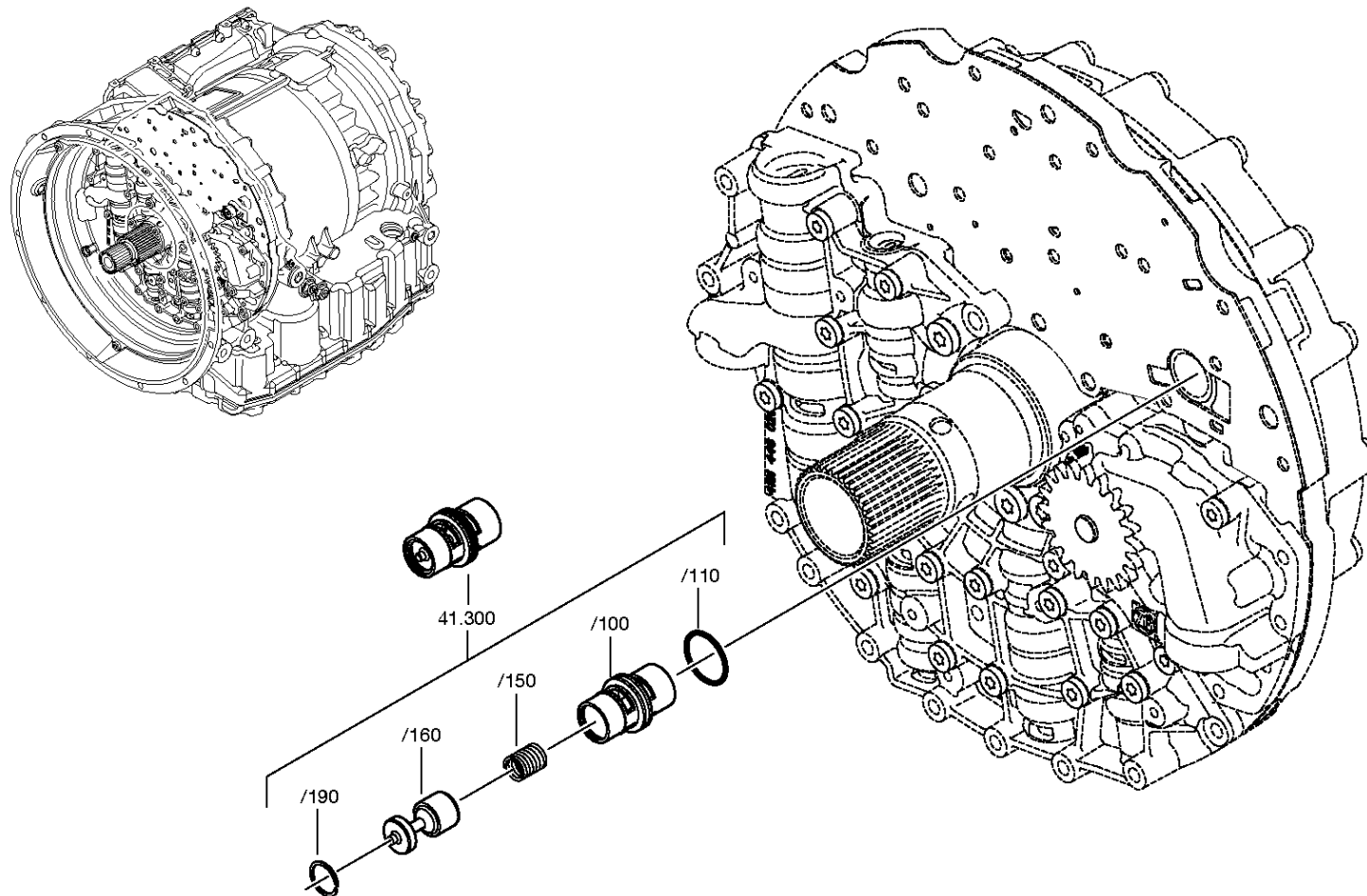
Materialnummer: 4181.040.529

Bildtafel: 130.41.01-2

Material-Baugruppen-Nummer: 4187.141.001



6 AP 1400 B /
OELVERSORGUNG



Bildtafel

Seite 3 von 4

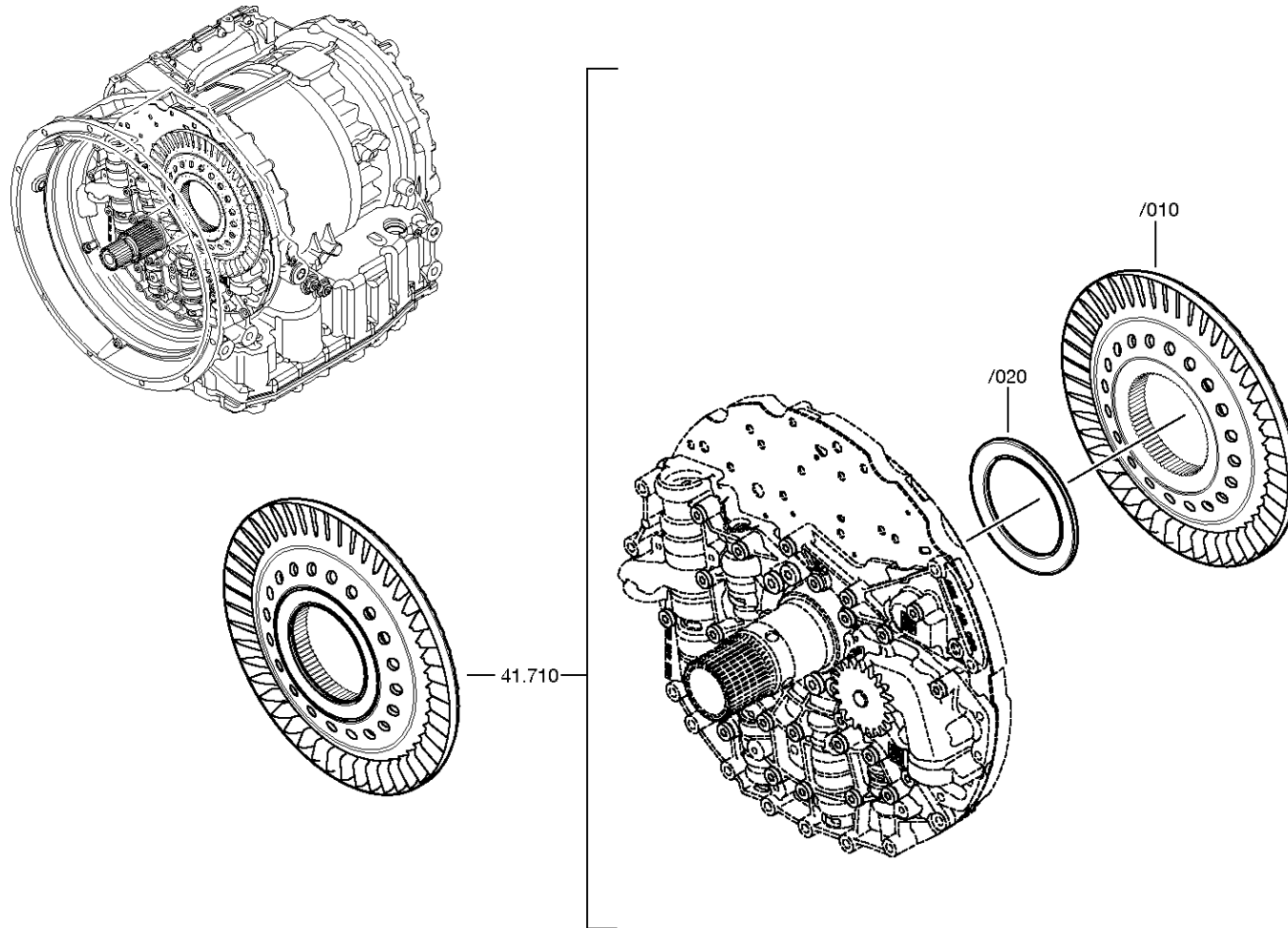
Materialnummer: 4181.040.529

Bildtafel: 130.41.01-3

Material-Baugruppen-Nummer: 4187.141.001



6 AP 1400 B /
OELVERSORGUNG



Bildtafel

Seite 4 von 4

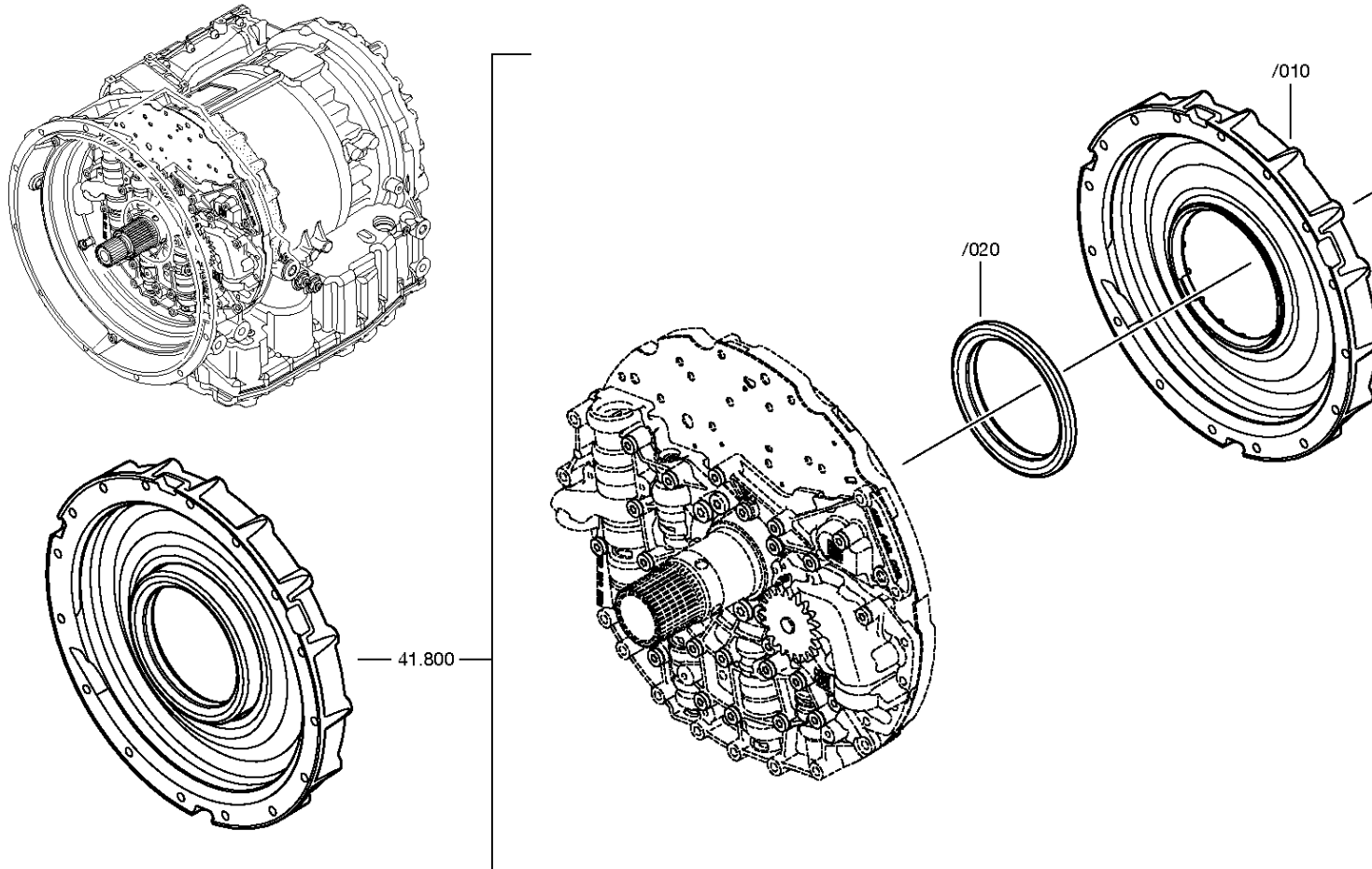
Materialnummer: 4181.040.529

Bildtafel: 130.41.01-4

Material-Baugruppen-Nummer: 4187.141.001



6 AP 1400 B /
OELVERSORGUNG



Bildtafel

Seite 1 von 1

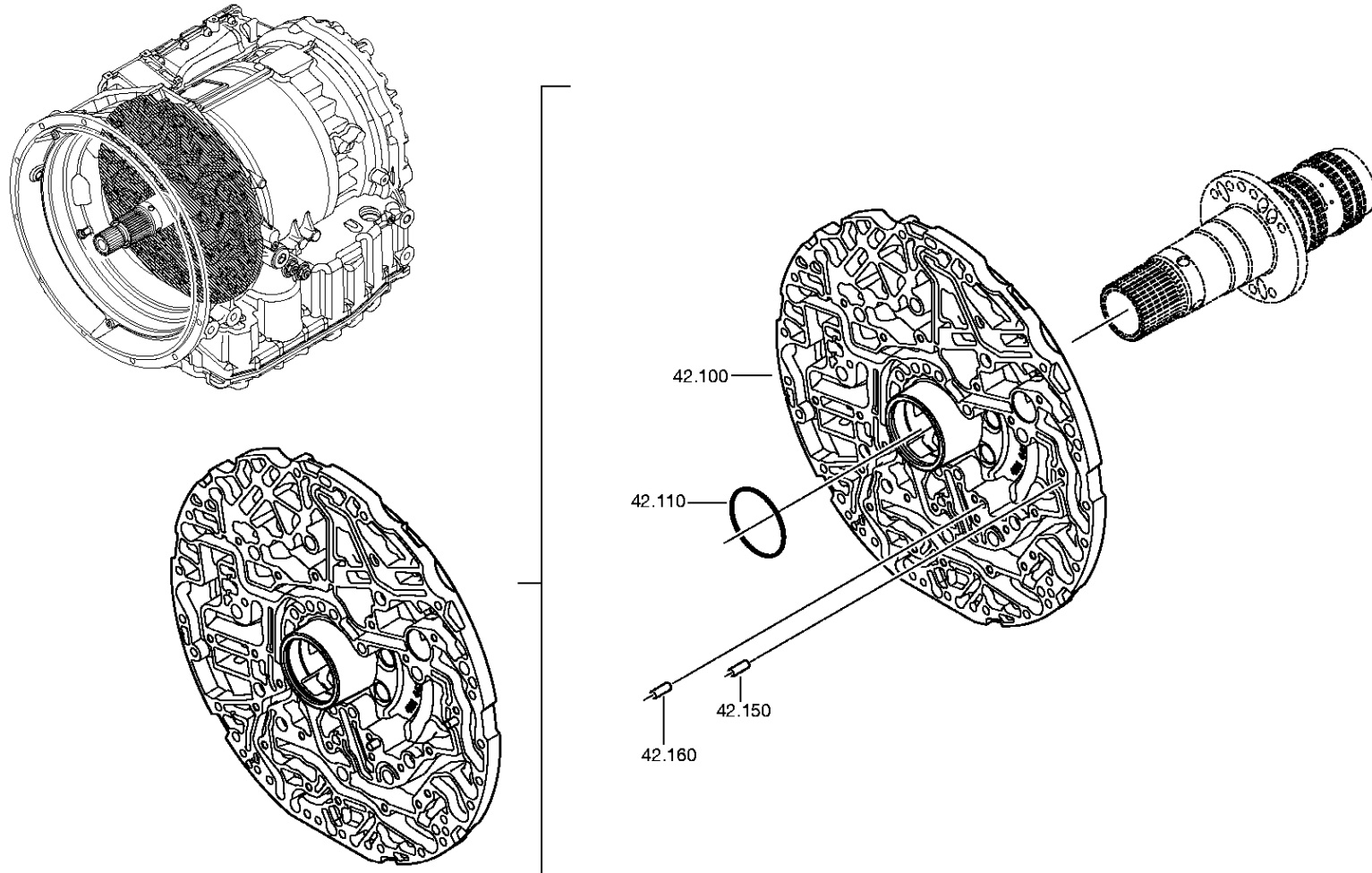
Materialnummer: 4181.040.529

Bildtafel: 130.42.01-1

Material-Baugruppen-Nummer: 4181.142.050



6 AP 1400 B /
OELZUF.FLANSCH



Bildtafel

Seite 1 von 1

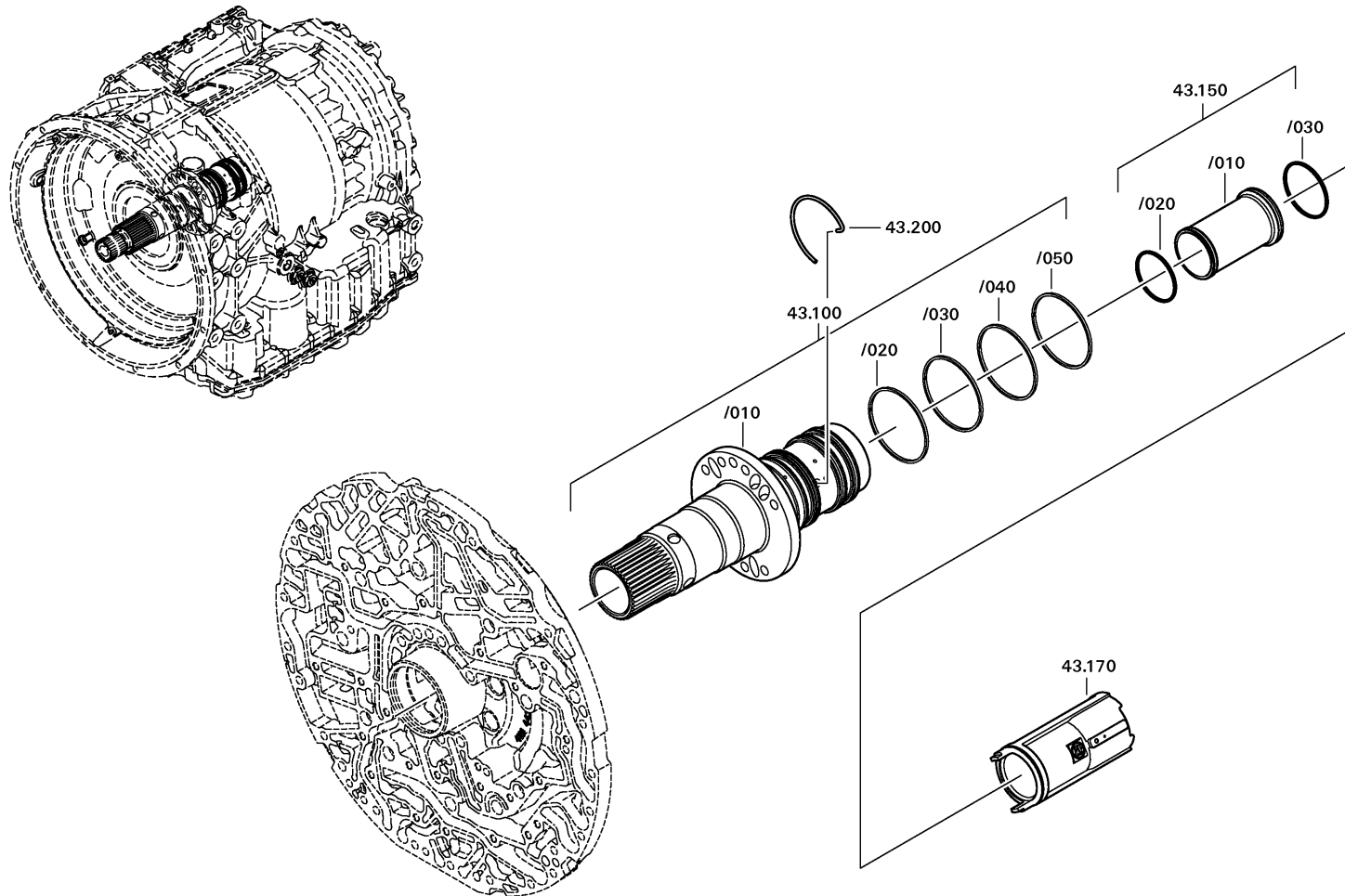
Materialnummer: 4181.040.529

Bildtafel: 130.043.001-1

Material-Baugruppen-Nummer: 4181.143.010



6 AP 1400 B /
LEITRADWELLE



Bildtafel

Seite 1 von 2

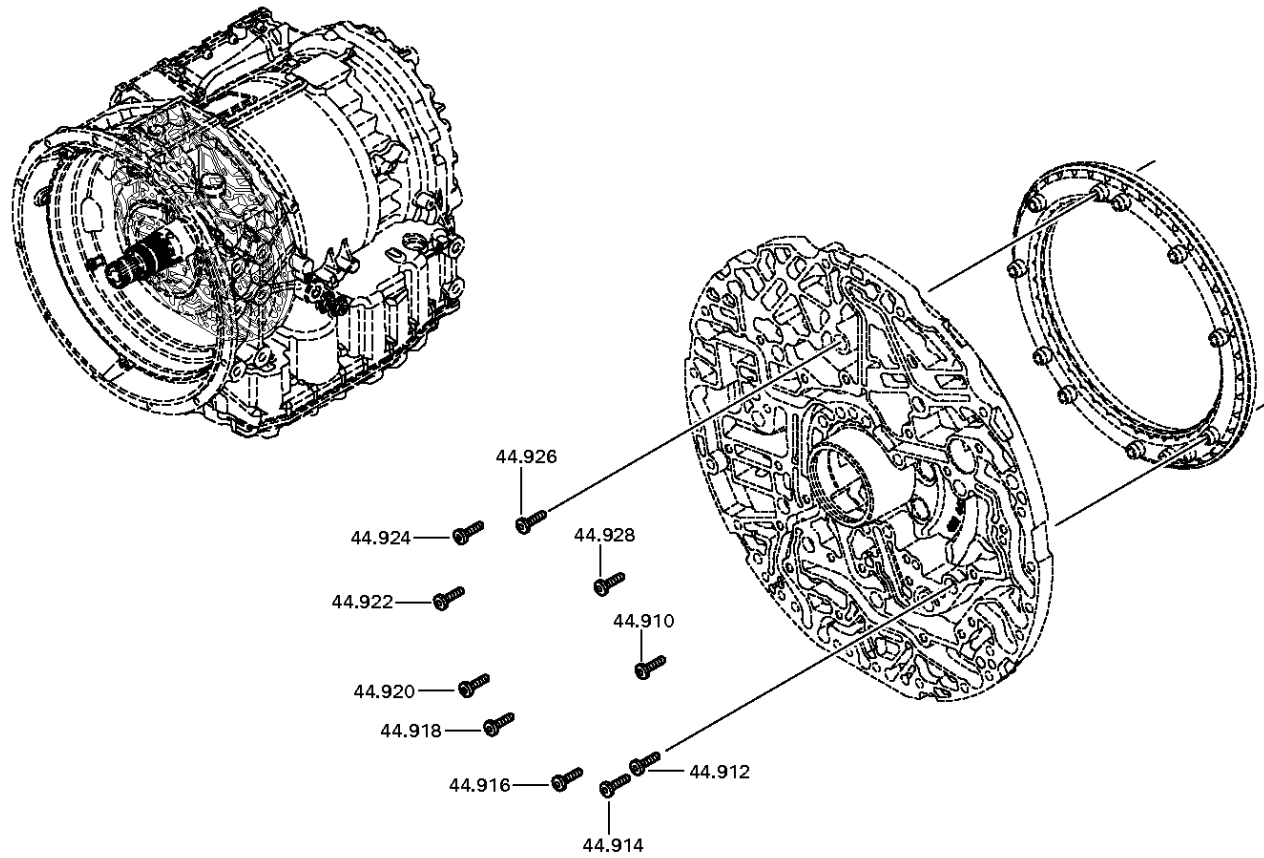
Materialnummer: 4181.040.529

Bildtafel: 130.44.82-1

STATORRING



6 AP 1400 B /
STATORRING



Bildtafel

Seite 2 von 2

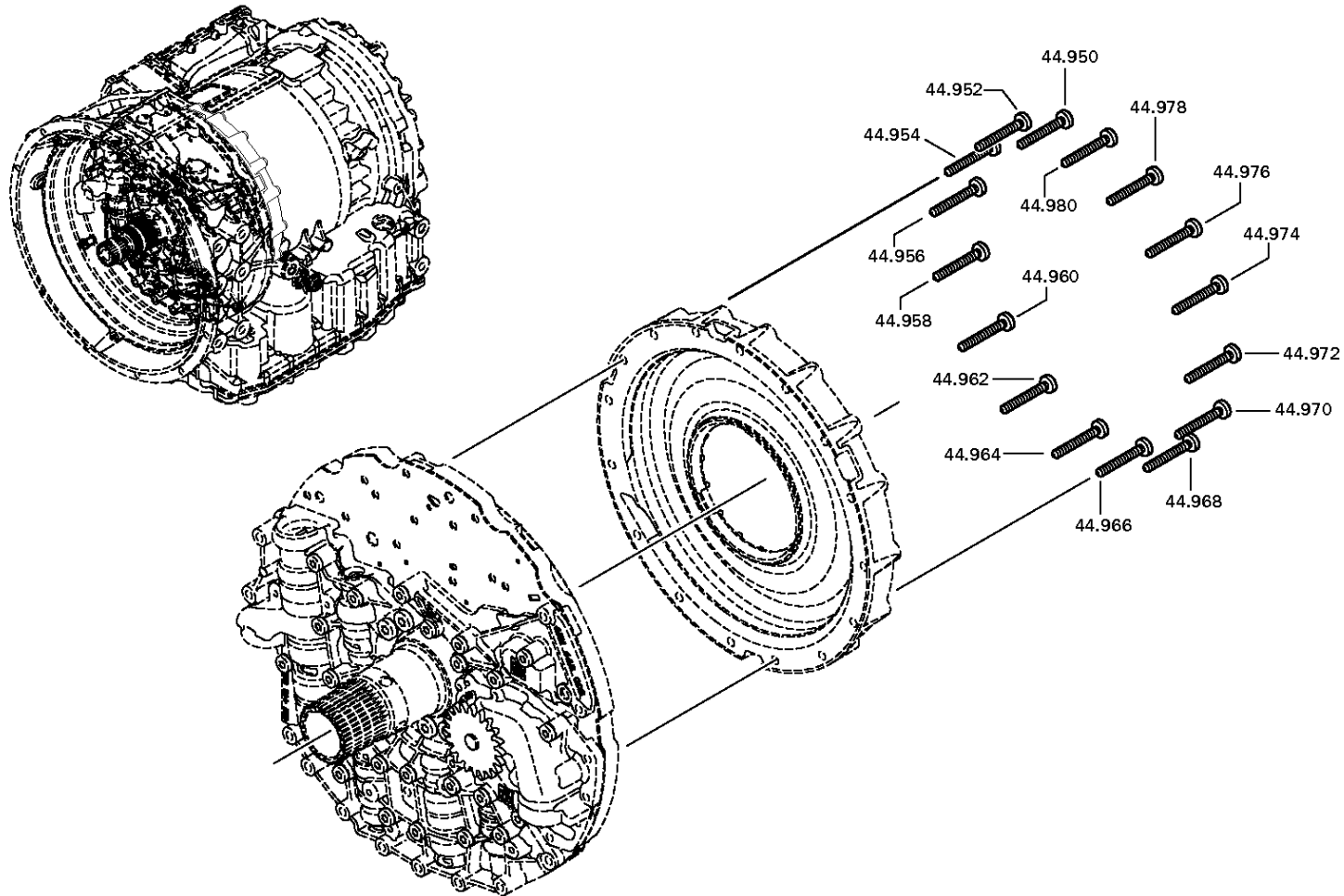
Materialnummer: 4181.040.529

Bildtafel: 130.44.81-1

STATORRING



6 AP 1400 B /
STATORRING



Bildtafel

Seite 1 von 3

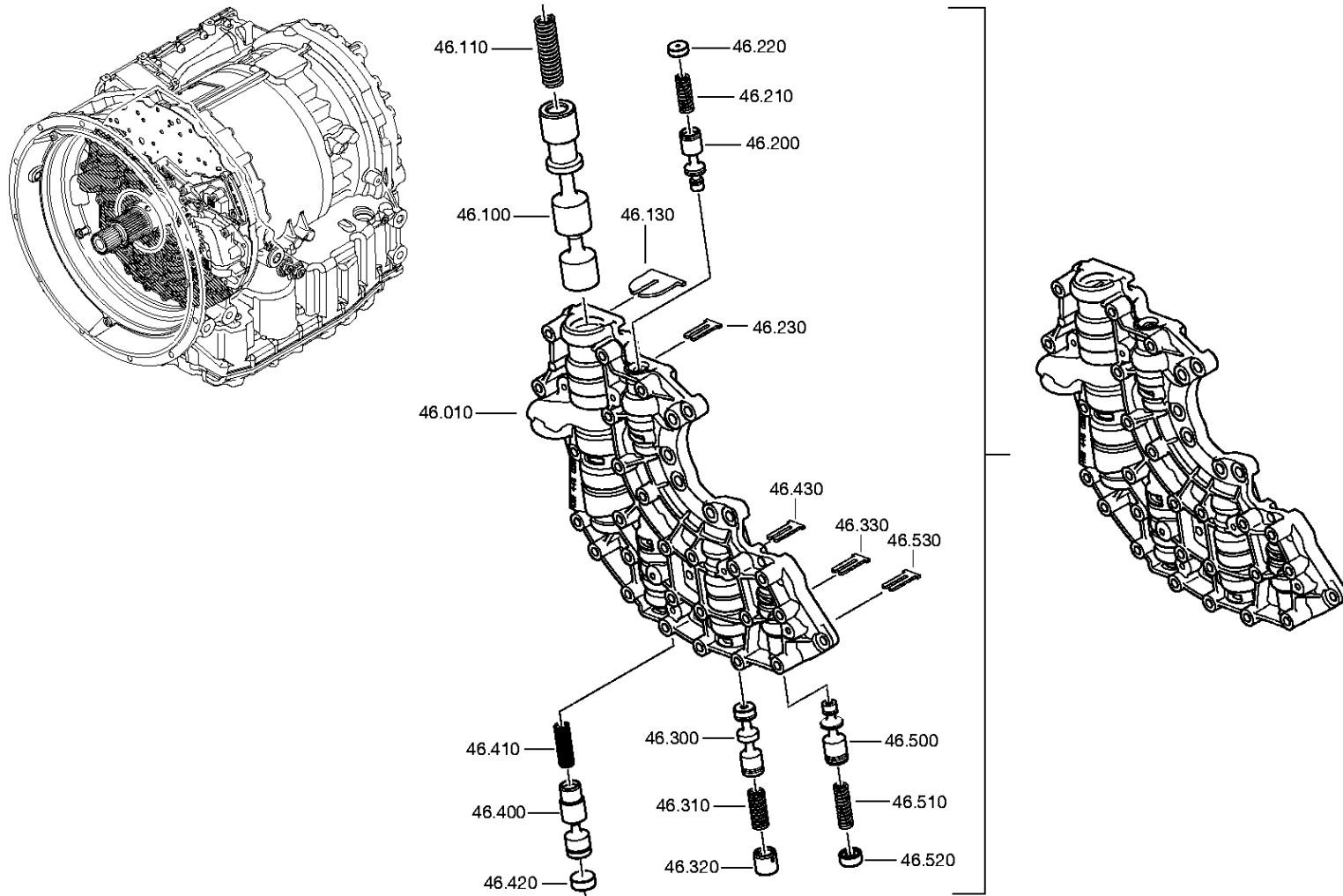
Materialnummer: 4181.040.529

Bildtafel: 130.46.01-1

VENTILGEHAEUSE



6 AP 1400 B /
VENTILGEHAEUSE



Bildtafel

Seite 2 von 3

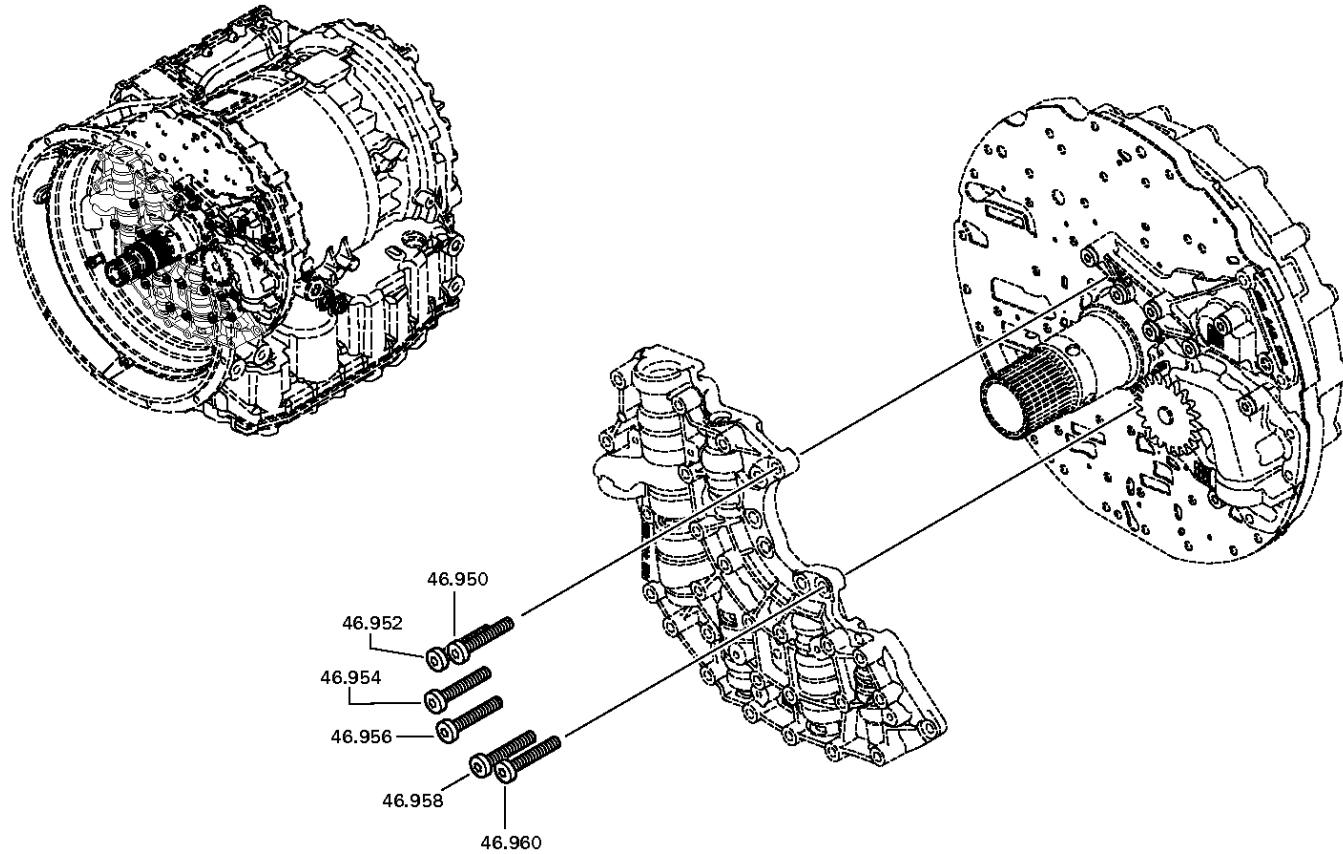
Materialnummer: 4181.040.529

Bildtafel: 130.46.80-1

VENTILGEHAEUSE



6 AP 1400 B /
VENTILGEHAEUSE



Bildtafel

Seite 3 von 3

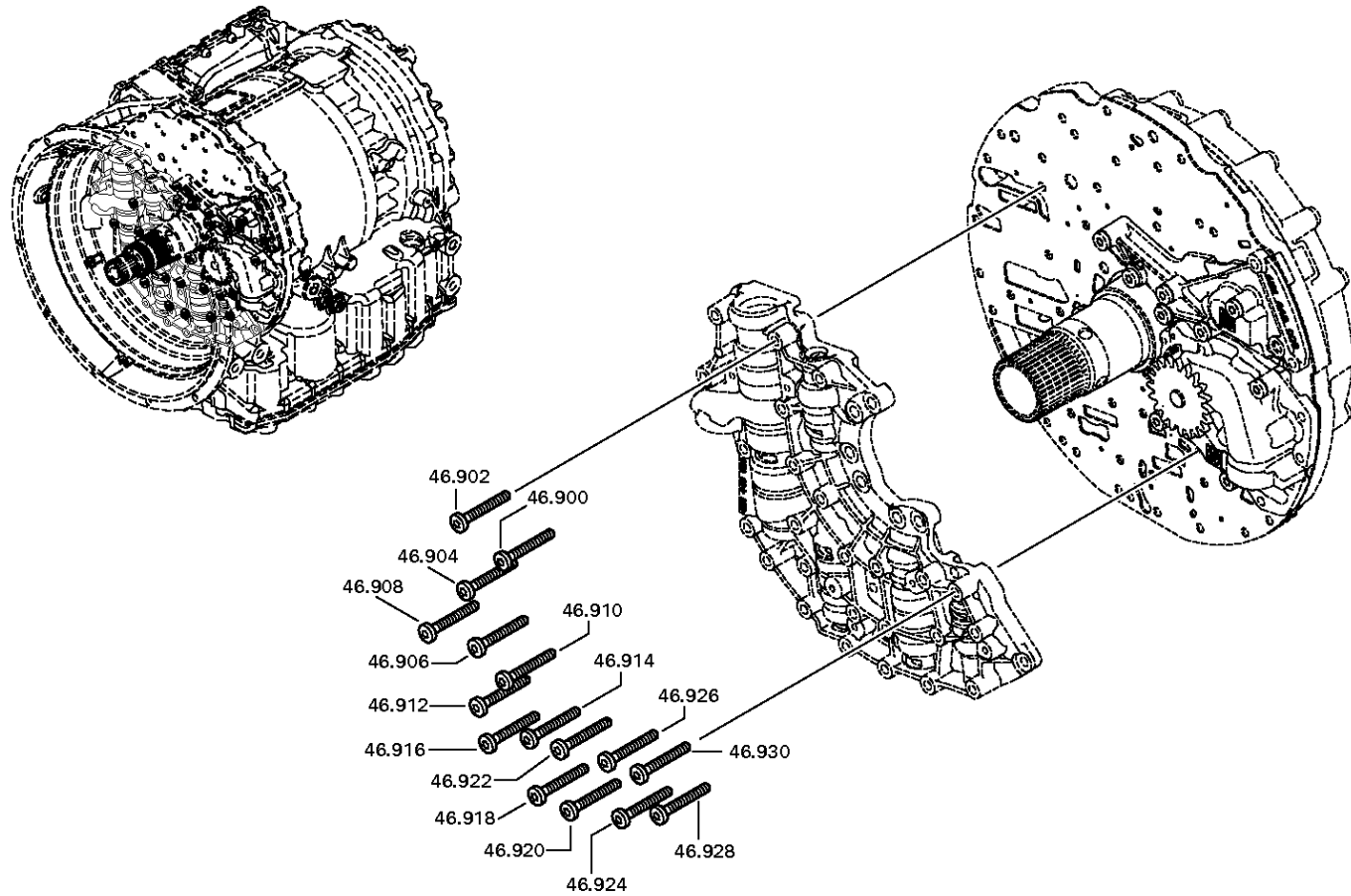
Materialnummer: 4181.040.529

Bildtafel: 130.46.80-2

VENTILGEHAEUSE



6 AP 1400 B /
VENTILGEHAEUSE



Bildtafel

Seite 1 von 2

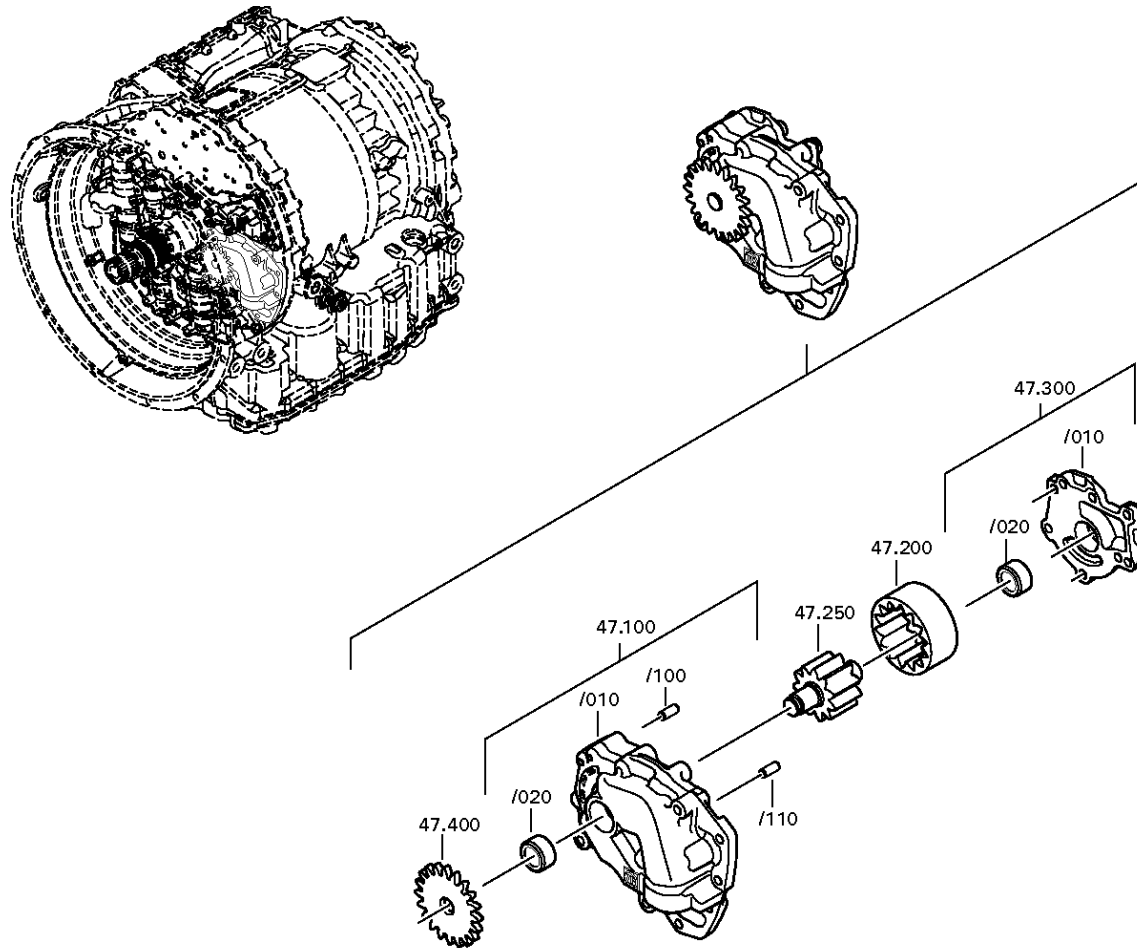
Materialnummer: 4181.040.529

Bildtafel: 130.47.01-1

PRIMAERPUMPE



6 AP 1400 B /
PRIMAERPUMPE



Bildtafel

Seite 2 von 2

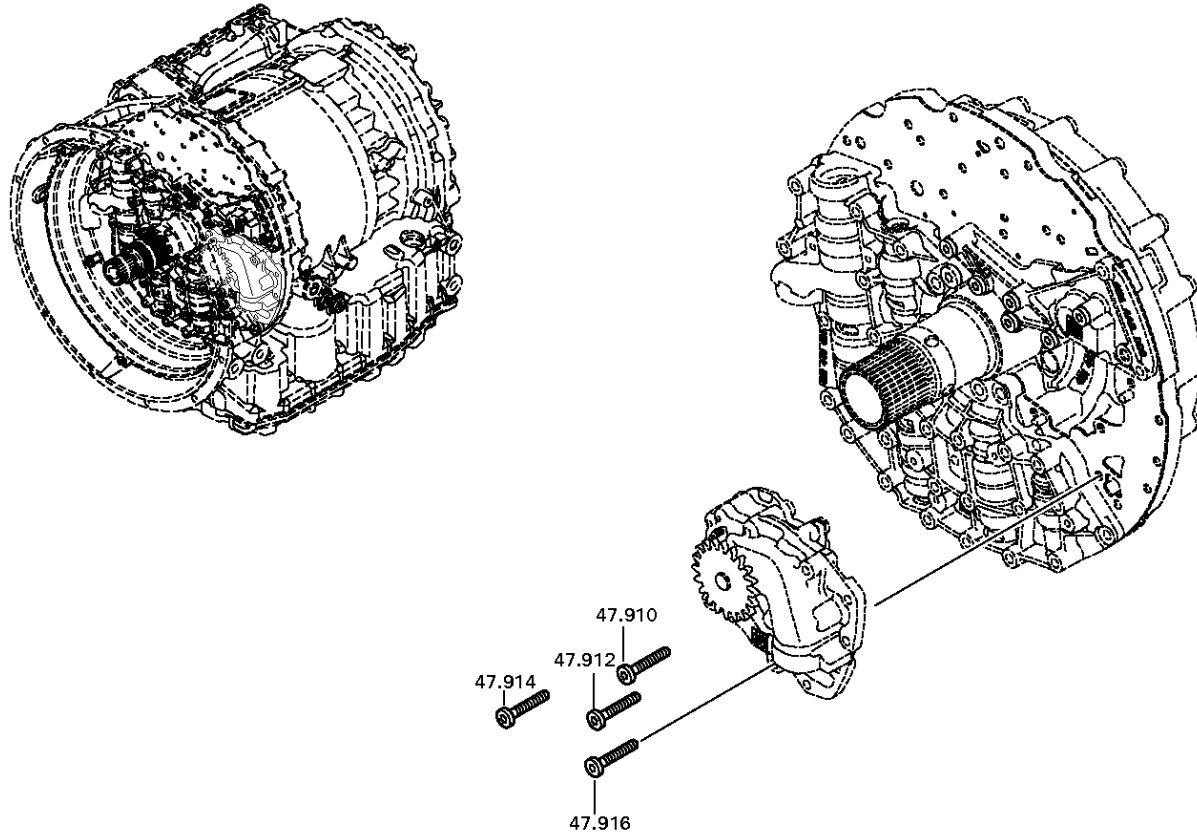
Materialnummer: 4181.040.529

Bildtafel: 130.47.50-1

PRIMAERPUMPE



6 AP 1400 B /
PRIMAERPUMPE



Bildtafel

Seite 1 von 1

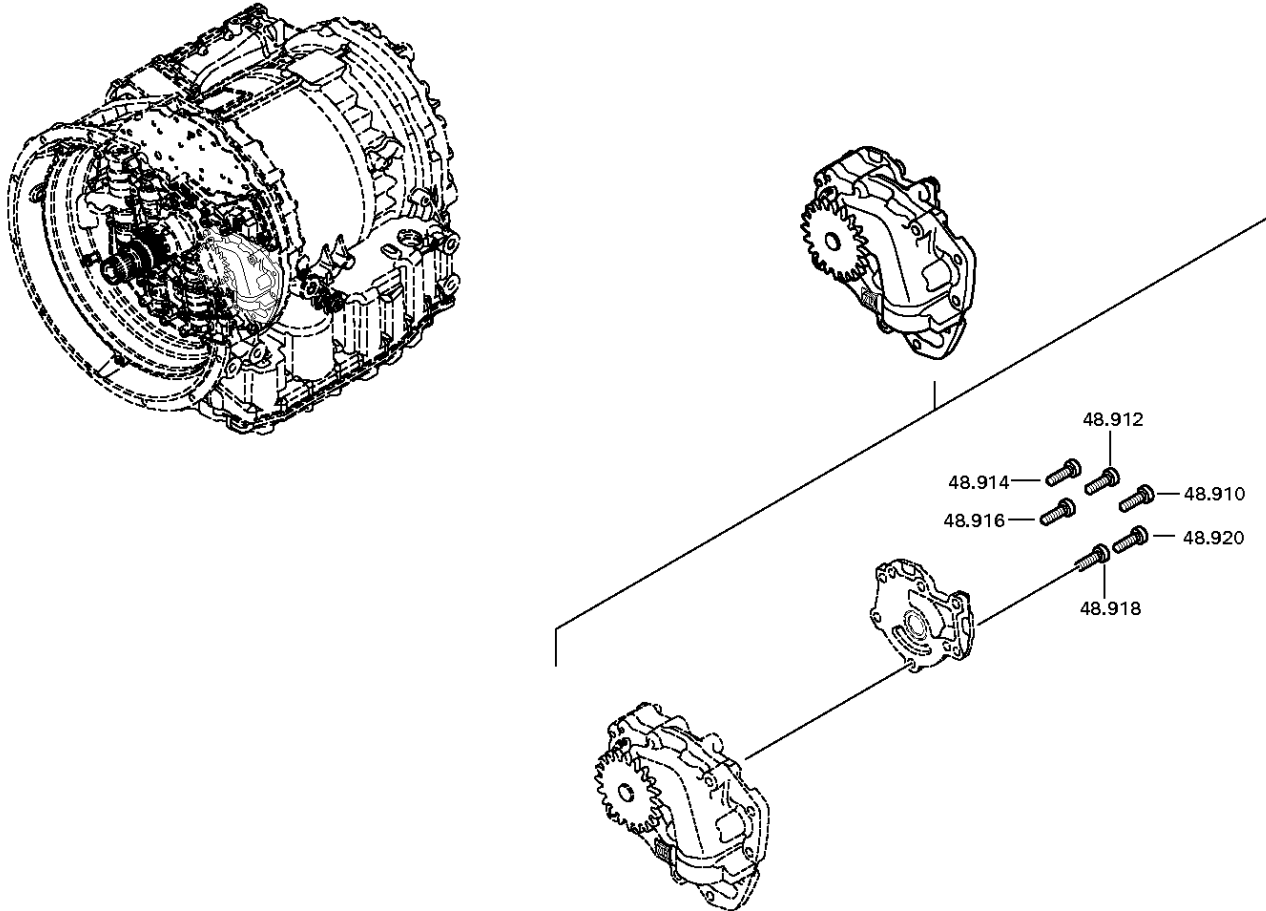
Materialnummer: 4181.040.529

Bildtafel: 130.48.80-1

Material-Baugruppen-Nummer: 4181.147.803



6 AP 1400 B /
PUMPENDECKEL



Bildtafel

Seite 1 von 1

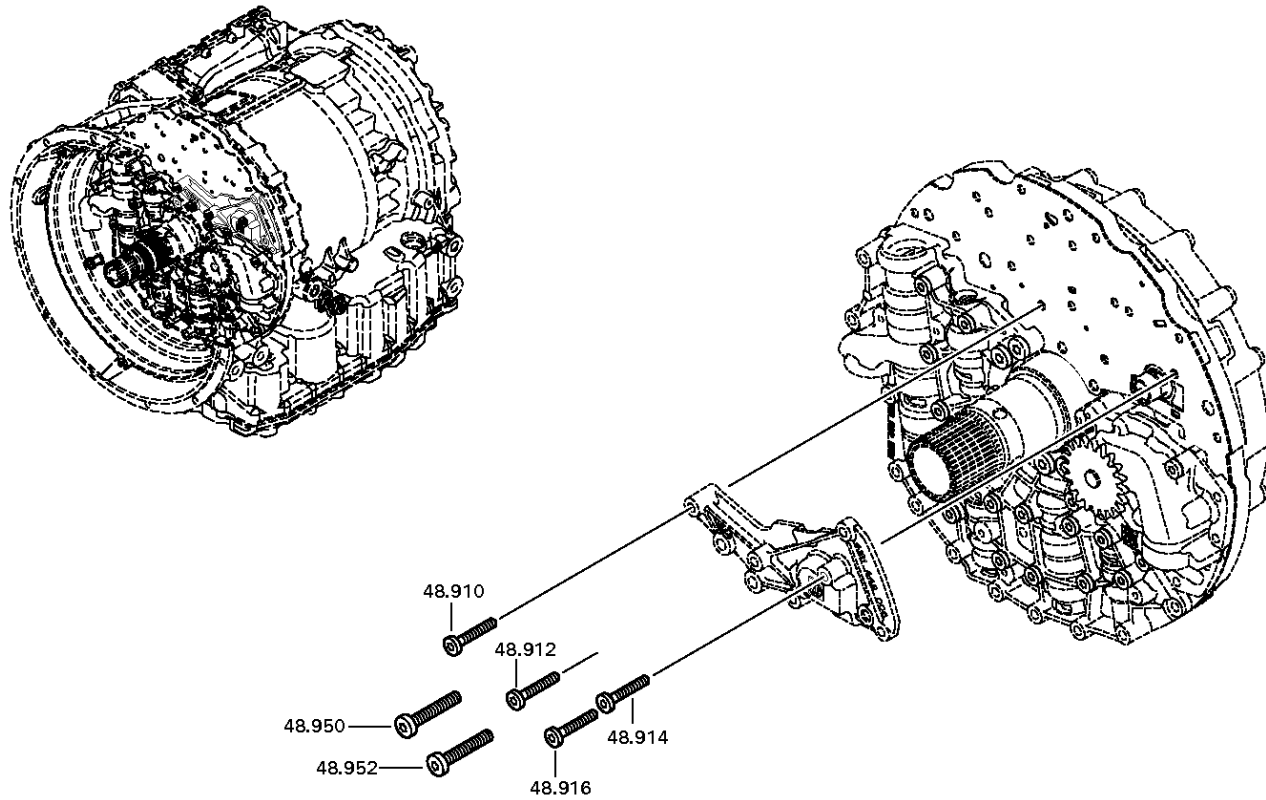
Materialnummer: 4181.040.529

Bildtafel: 130.49.80-1

Material-Baugruppen-Nummer: 4181.148.801



6 AP 1400 B /
ABSTUETZPLATTE



Bildtafel

Seite 1 von 1

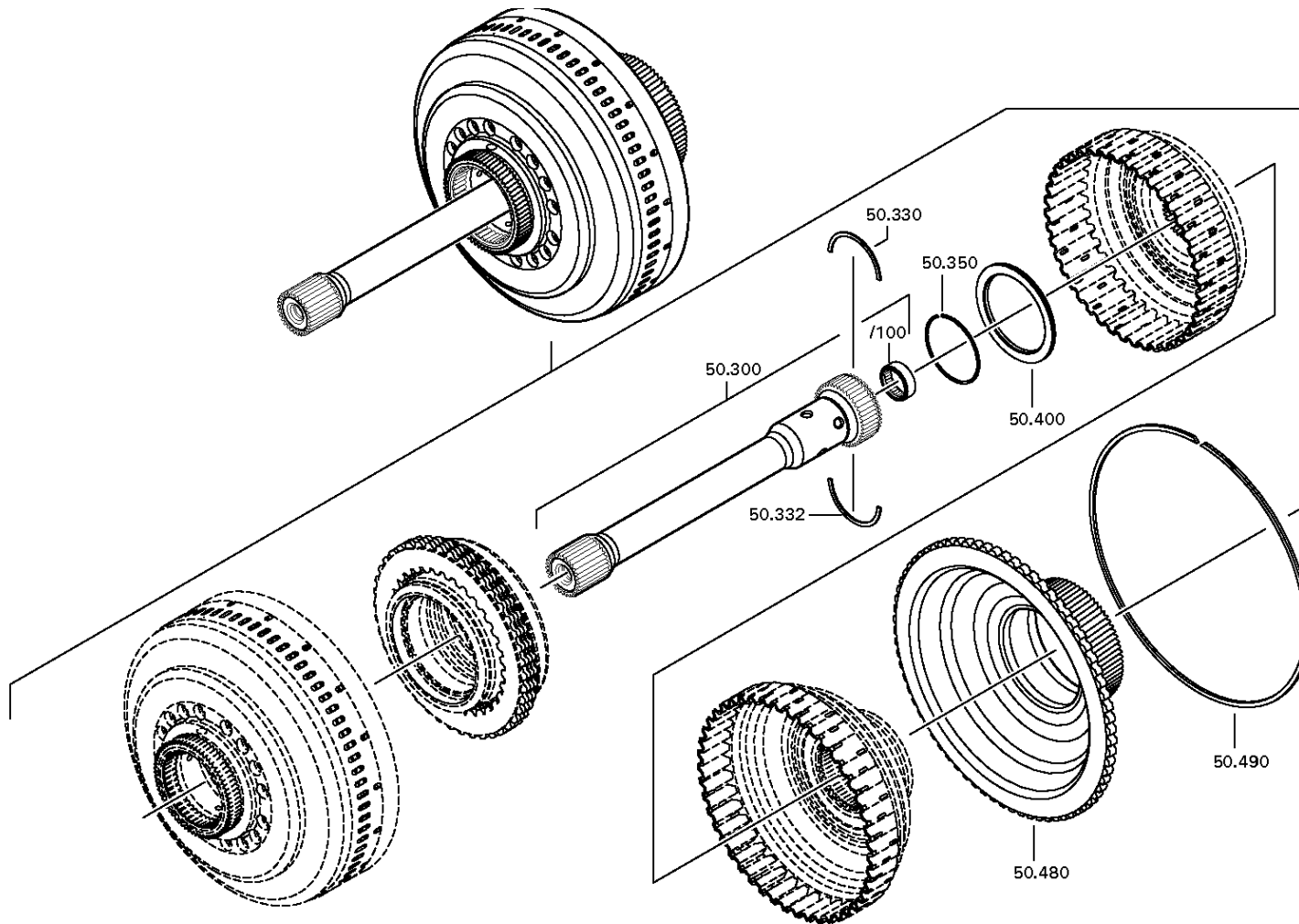
Materialnummer: 4181.040.529

Bildtafel: 130.50.01-1

Material-Baugruppen-Nummer: 4181.150.304



6 AP 1400 B /
KUPPLGS.EINHEIT A+B



Bildtafel

Seite 1 von 2

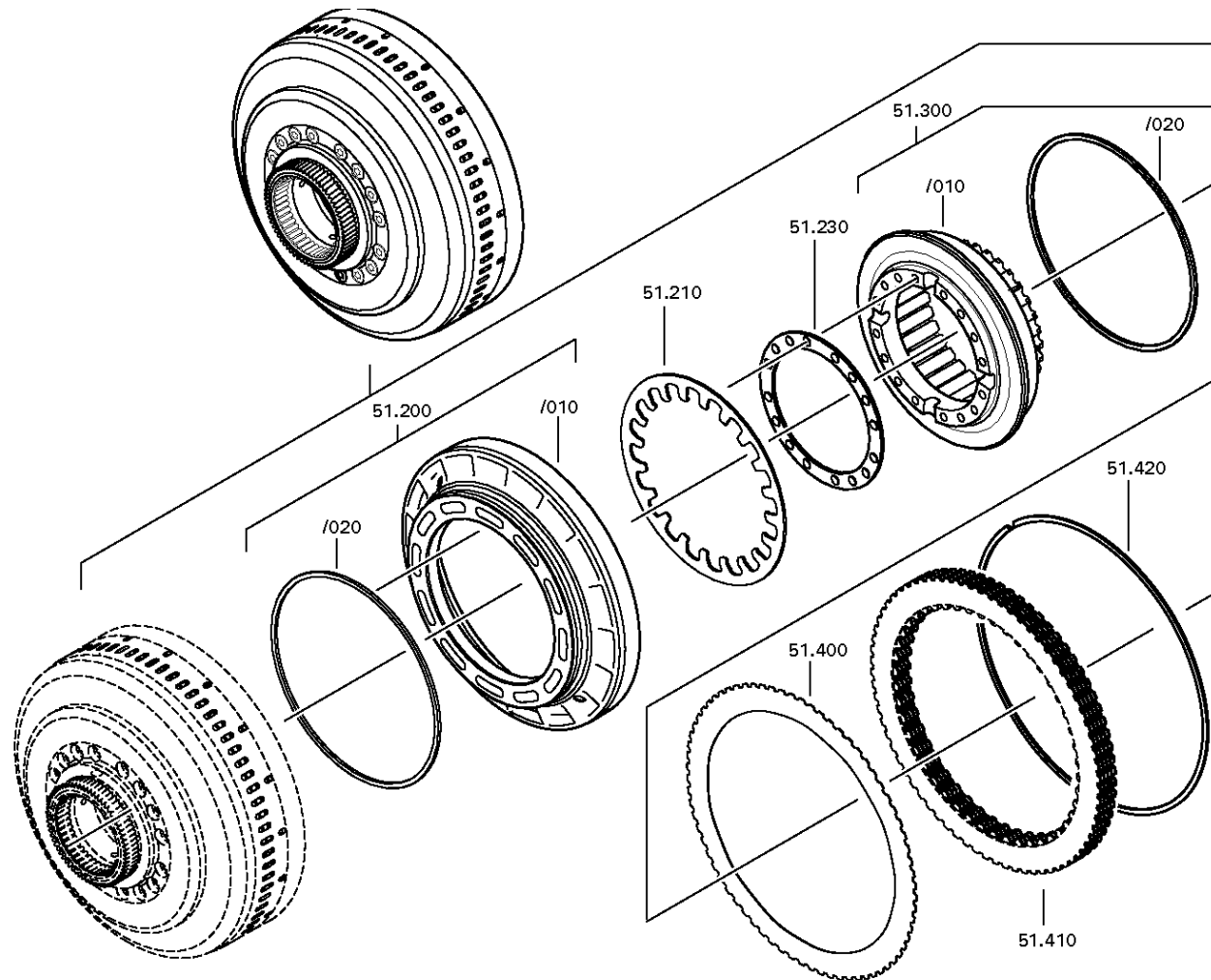
Materialnummer: 4181.040.529

Bildtafel: 130.51.01-1

Material-Baugruppen-Nummer: 4181.151.304



6 AP 1400 B /
KUPPLUNG B



Bildtafel

Seite 2 von 2

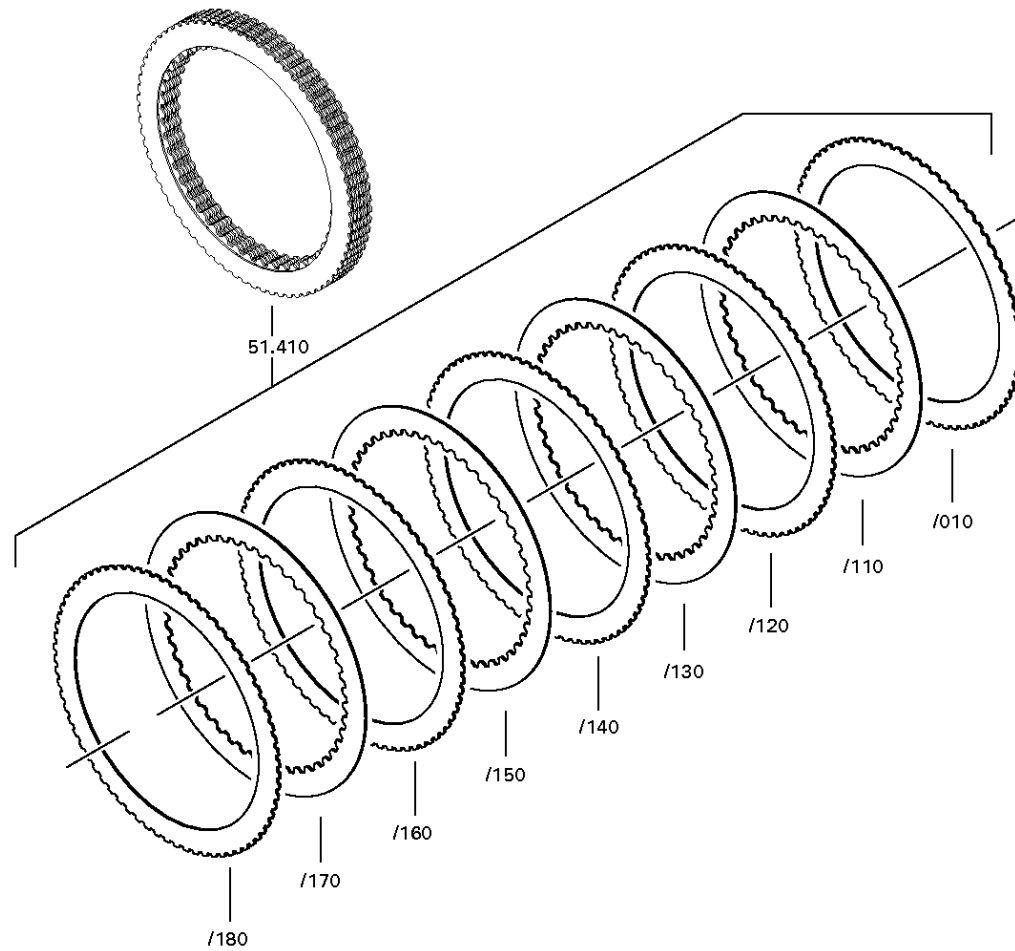
Materialnummer: 4181.040.529

Bildtafel: 130.51.01-2

Material-Baugruppen-Nummer: 4181.151.304



6 AP 1400 B /
KUPPLUNG B



Bildtafel

Seite 1 von 2

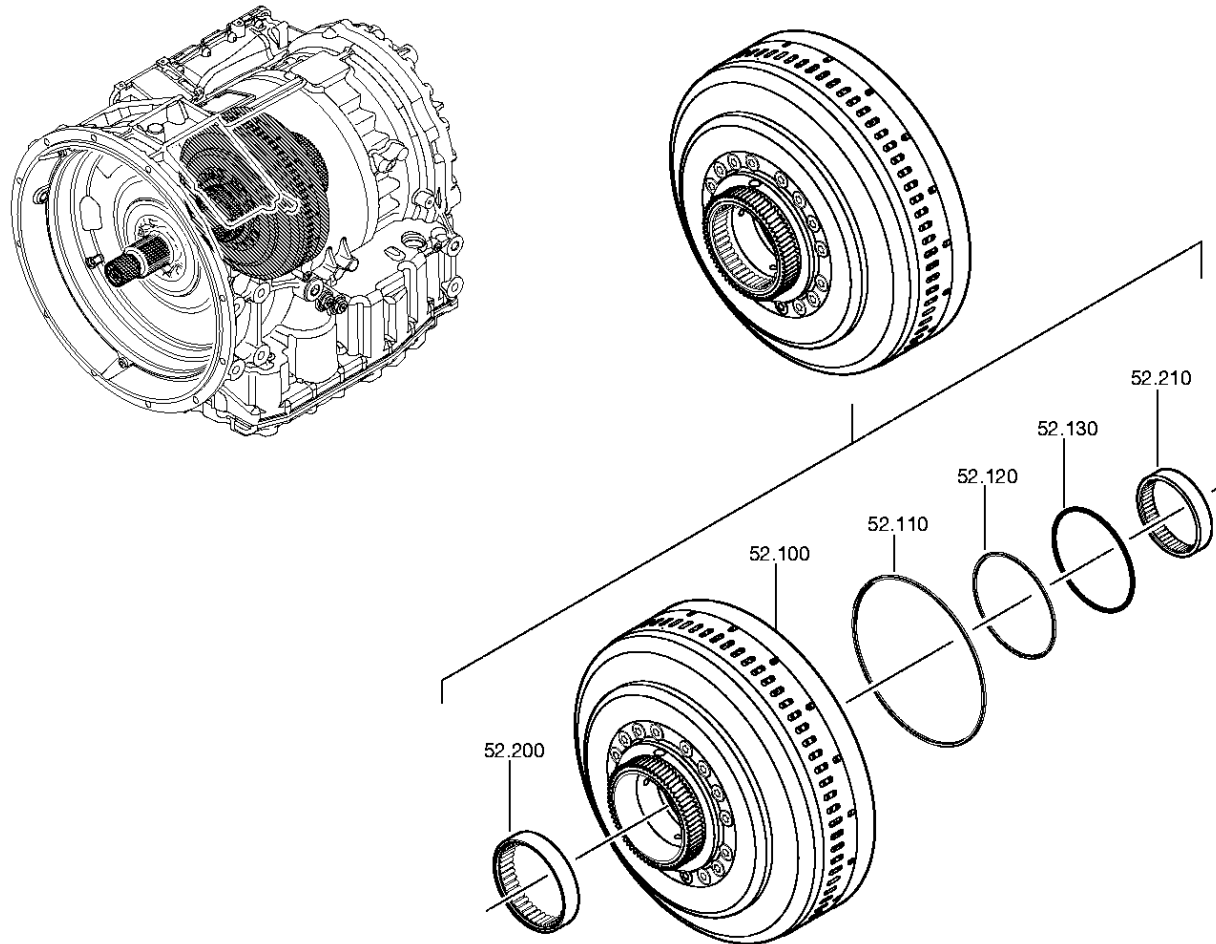
Materialnummer: 4181.040.529

Bildtafel: 130.52.01-1

NABE



6 AP 1400 B /
NABE



Bildtafel

Seite 2 von 2

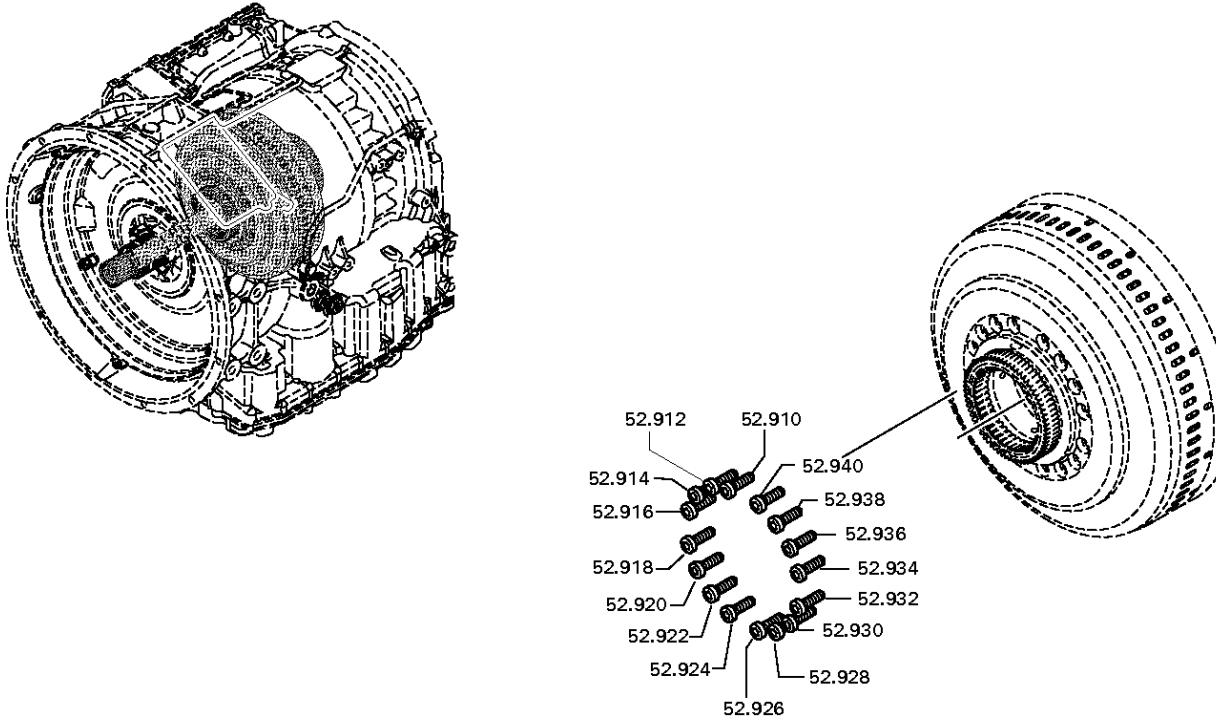
Materialnummer: 4181.040.529

Bildtafel: 130.52.80-1

NABE



6 AP 1400 B /
NABE



Bildtafel

Seite 1 von 2

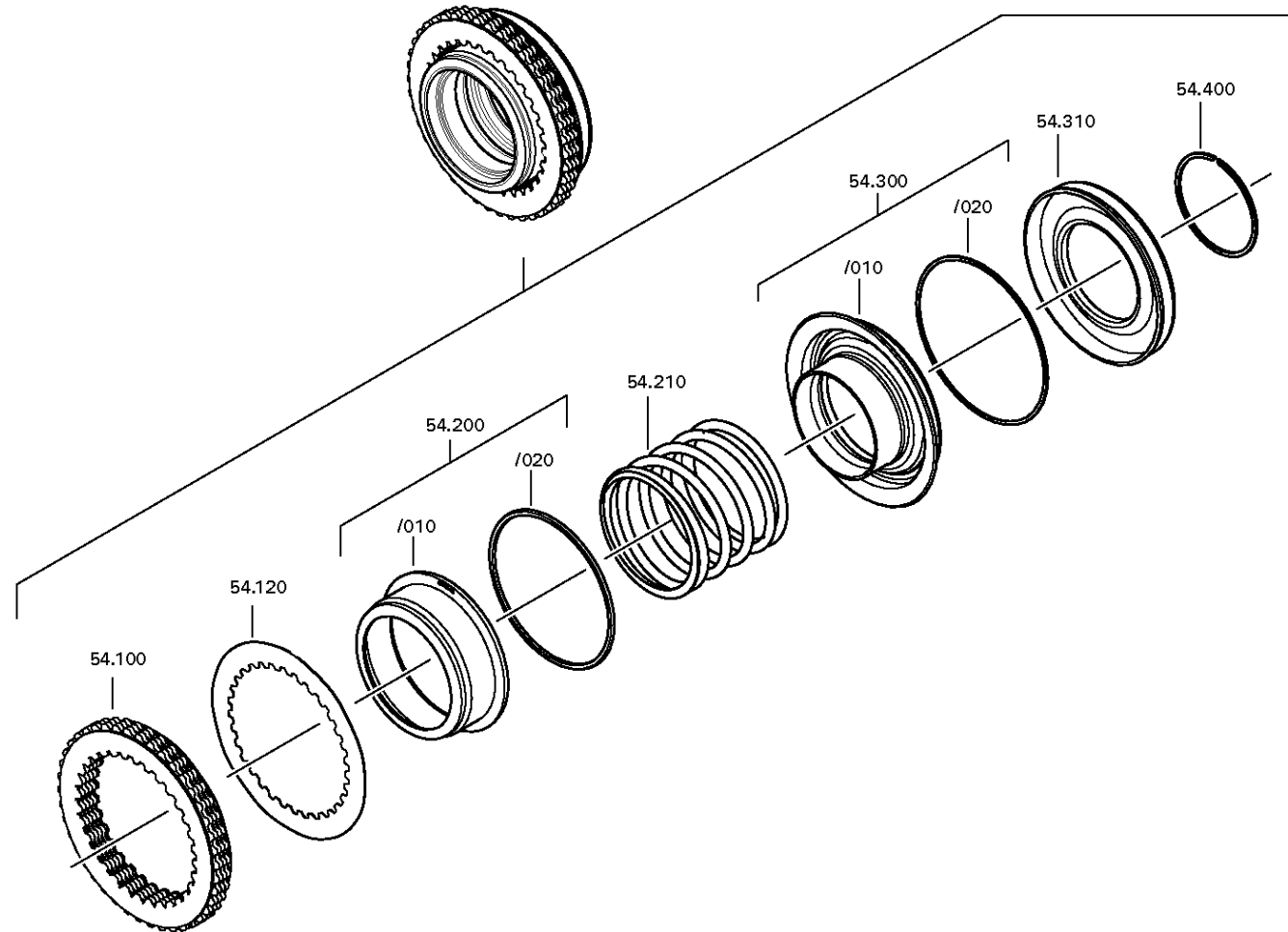
Materialnummer: 4181.040.529

Bildtafel: 130.54.04-1

Material-Baugruppen-Nummer: 4181.154.032



6 AP 1400 B /
KUPPLUNG A



Bildtafel

Seite 2 von 2

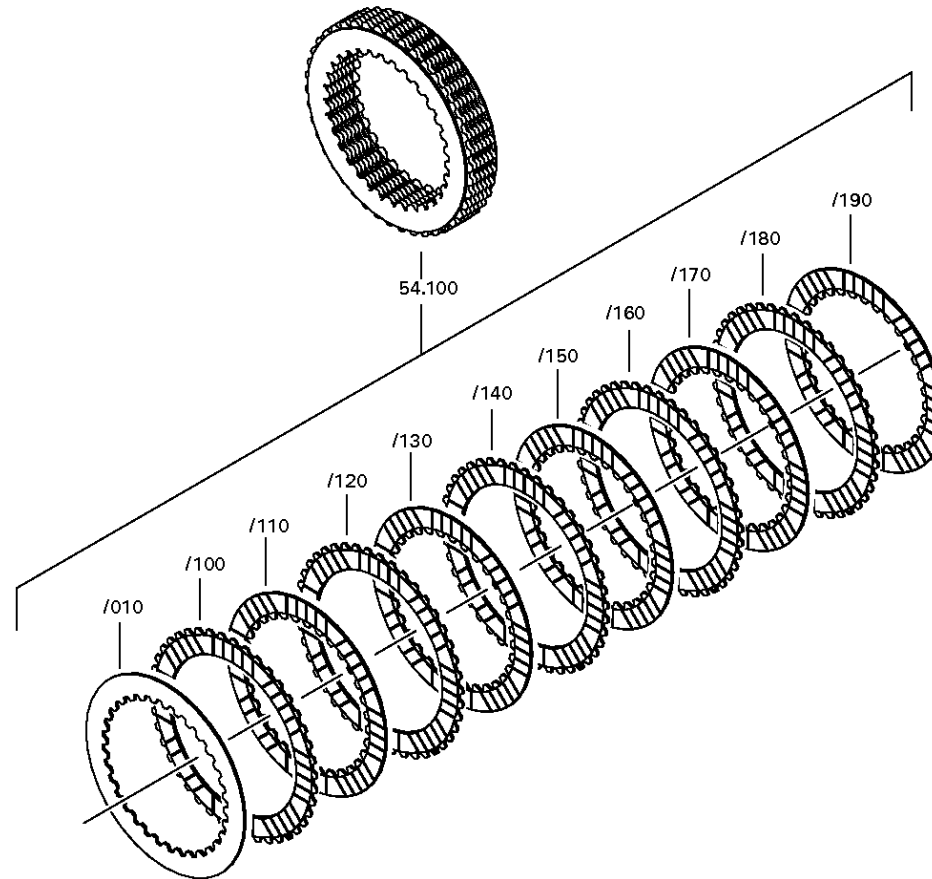
Materialnummer: 4181.040.529

Bildtafel: 130.54.04-2

Material-Baugruppen-Nummer: 4181.154.032



6 AP 1400 B /
KUPPLUNG A



Bildtafel

Seite 1 von 1

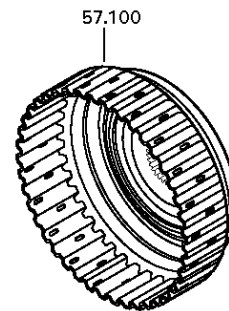
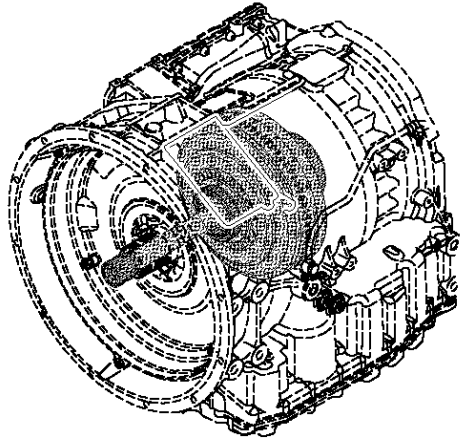
Materialnummer: 4181.040.529

Bildtafel: 130.57.01-1

Material-Baugruppen-Nummer: 4181.157.002



6 AP 1400 B /
ANTRIEBSWELLE



Bildtafel

Seite 1 von 1

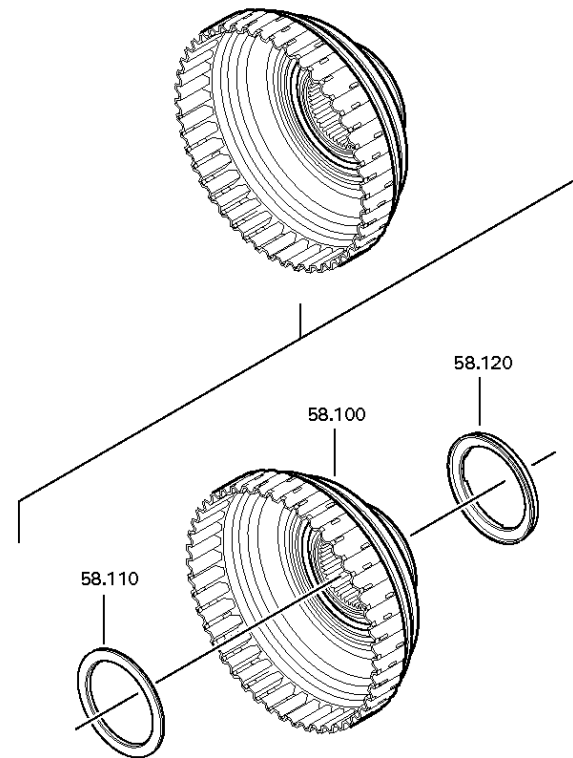
Materialnummer: 4181.040.529

Bildtafel: 130.58.01-1

Material-Baugruppen-Nummer: 4181.158.006



6 AP 1400 B /
HOHLWELLE



Bildtafel

Seite 1 von 2

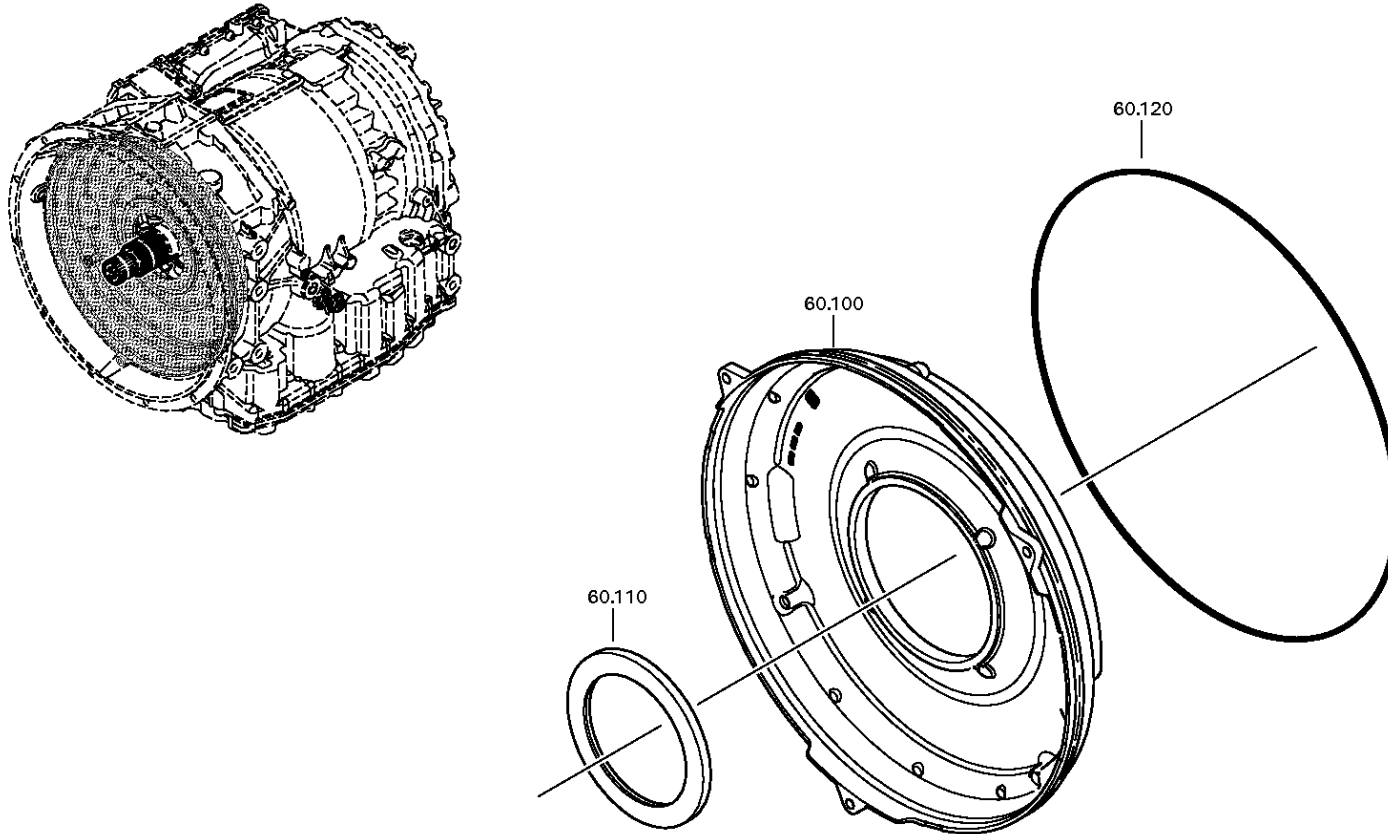
Materialnummer: 4181.040.529

Bildtafel: 130.60.02-1

DECKPLATTE



6 AP 1400 B /
DECKPLATTE



Bildtafel

Seite 2 von 2

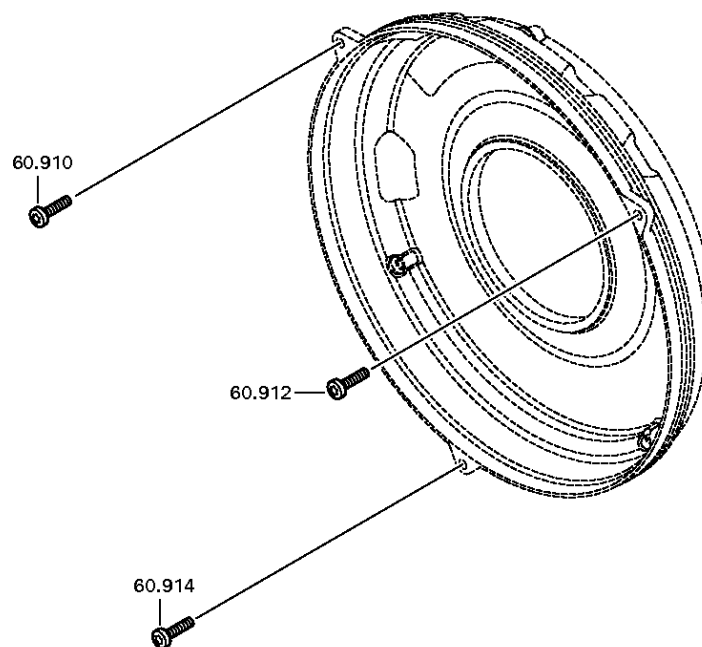
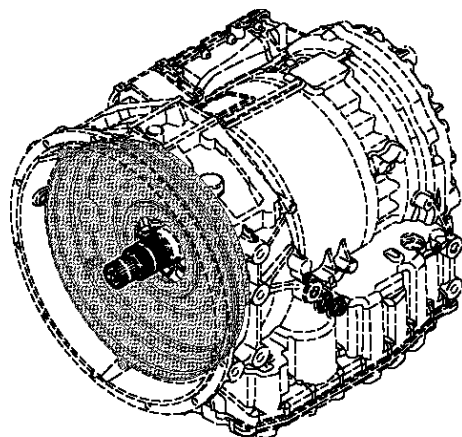
Materialnummer: 4181.040.529

Bildtafel: 130.60.80-1

DECKPLATTE



6 AP 1400 B /
DECKPLATTE



Bildtafel

Seite 1 von 3

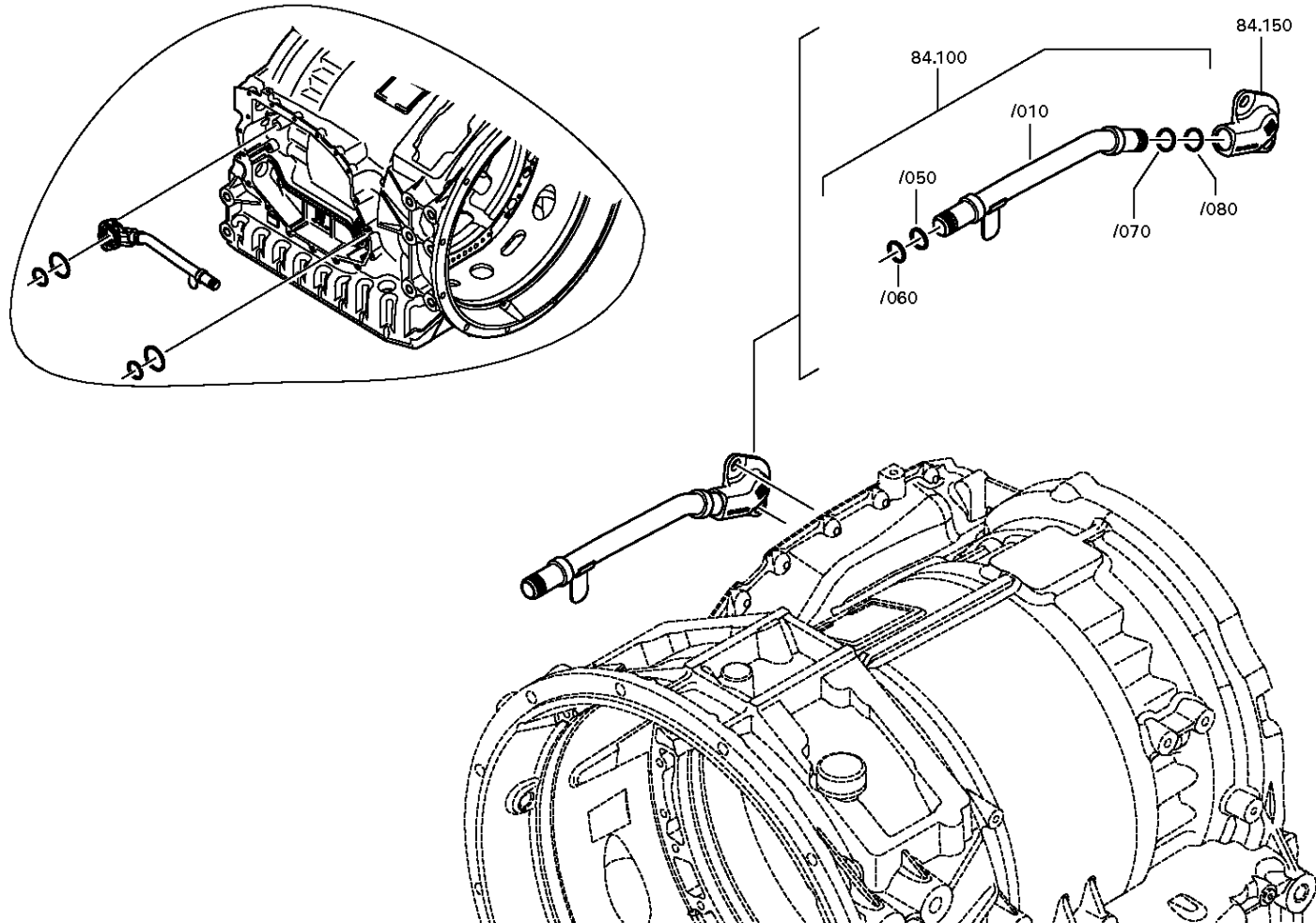
Materialnummer: 4181.040.529

Bildtafel: 130.68.02-1

OELROHR



6 AP 1400 B /
OELROHR



Bildtafel

Seite 2 von 3

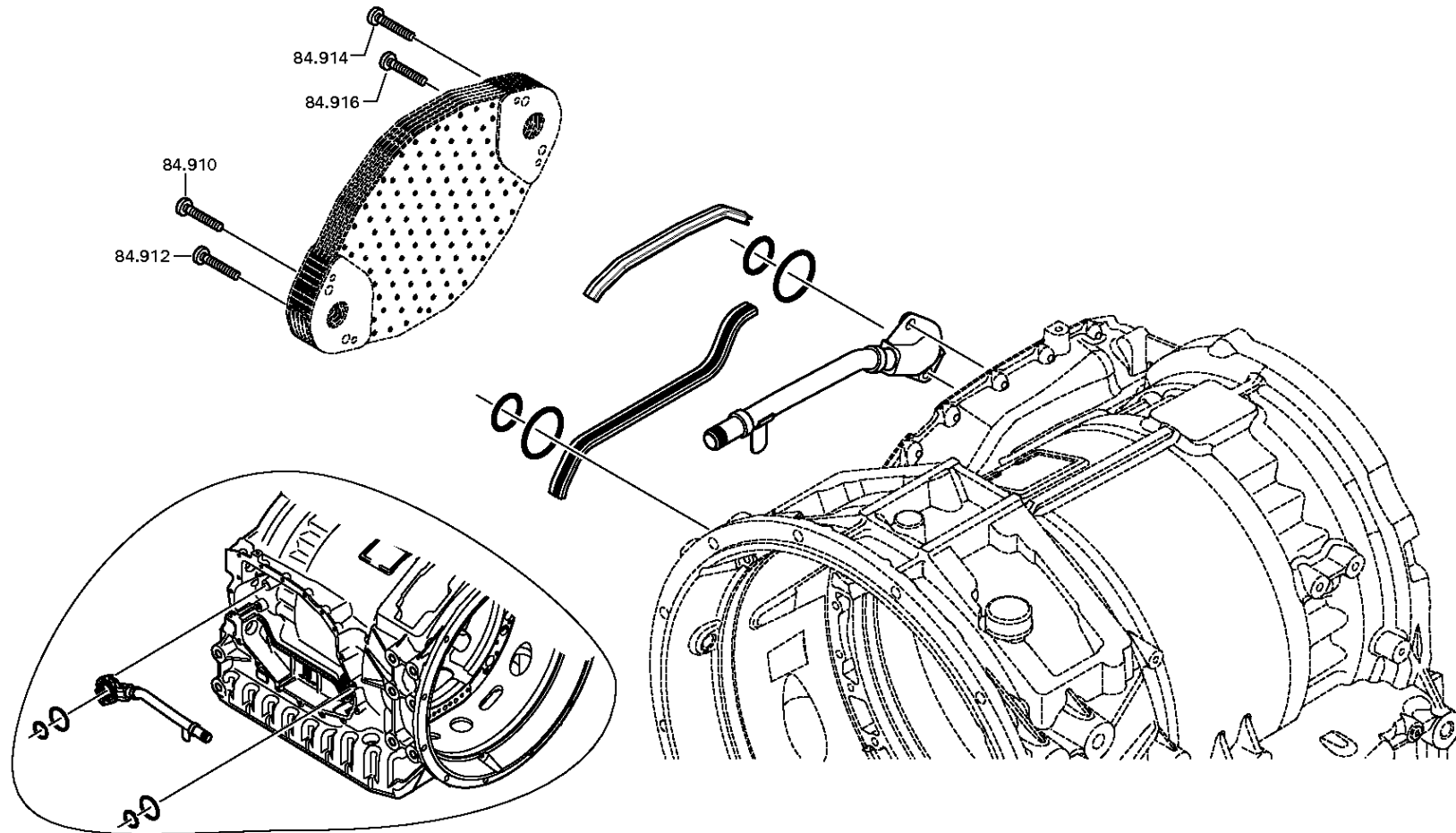
Materialnummer: 4181.040.529

Bildtafel: 130.68.81-1

OELROHR



6 AP 1400 B /
OELROHR



Bildtafel

Seite 3 von 3

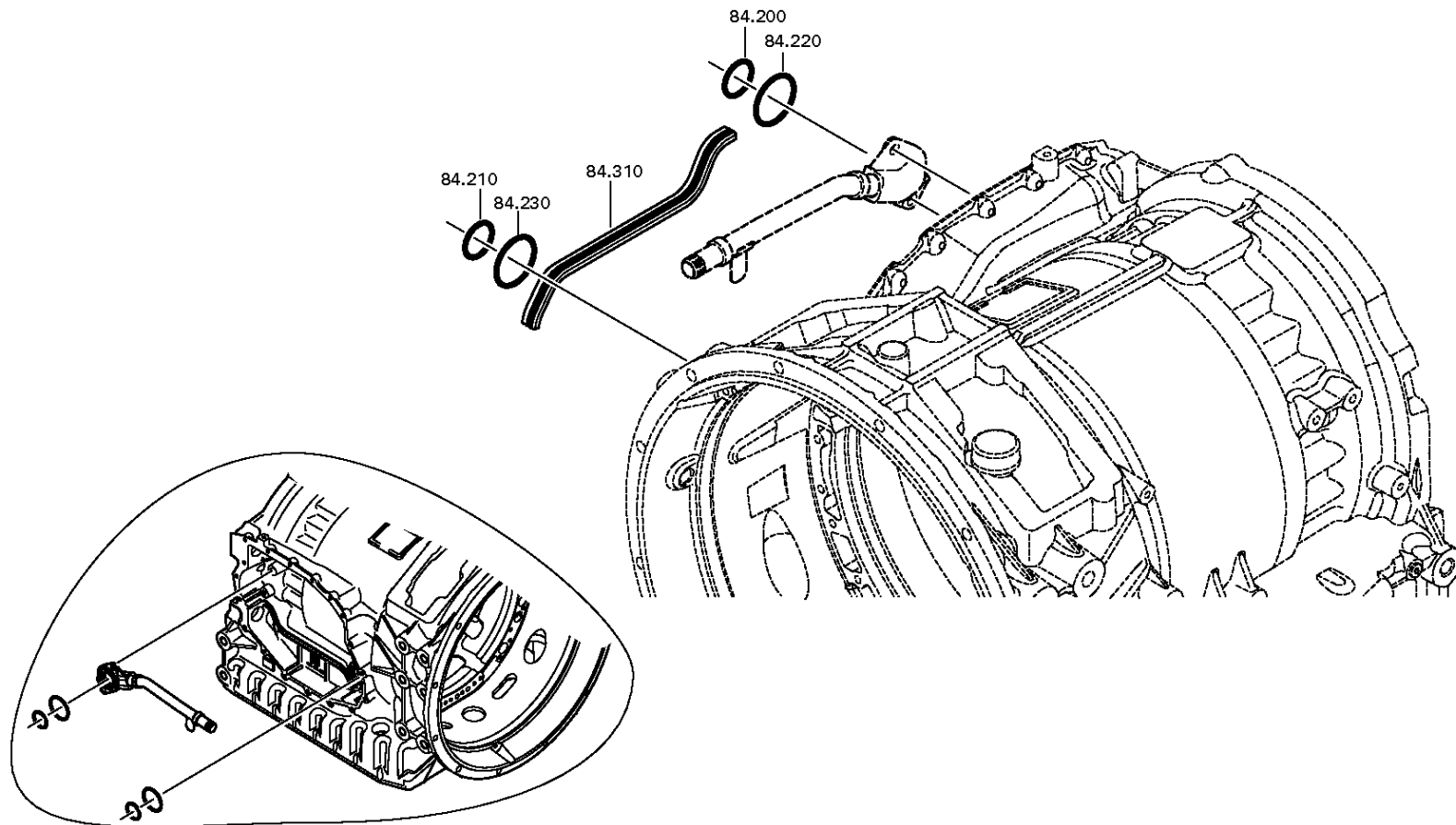
Materialnummer: 4181.040.529

Bildtafel: 130.68.82-1

OELROHR



6 AP 1400 B /
OELROHR



Bildtafel

Seite 1 von 4

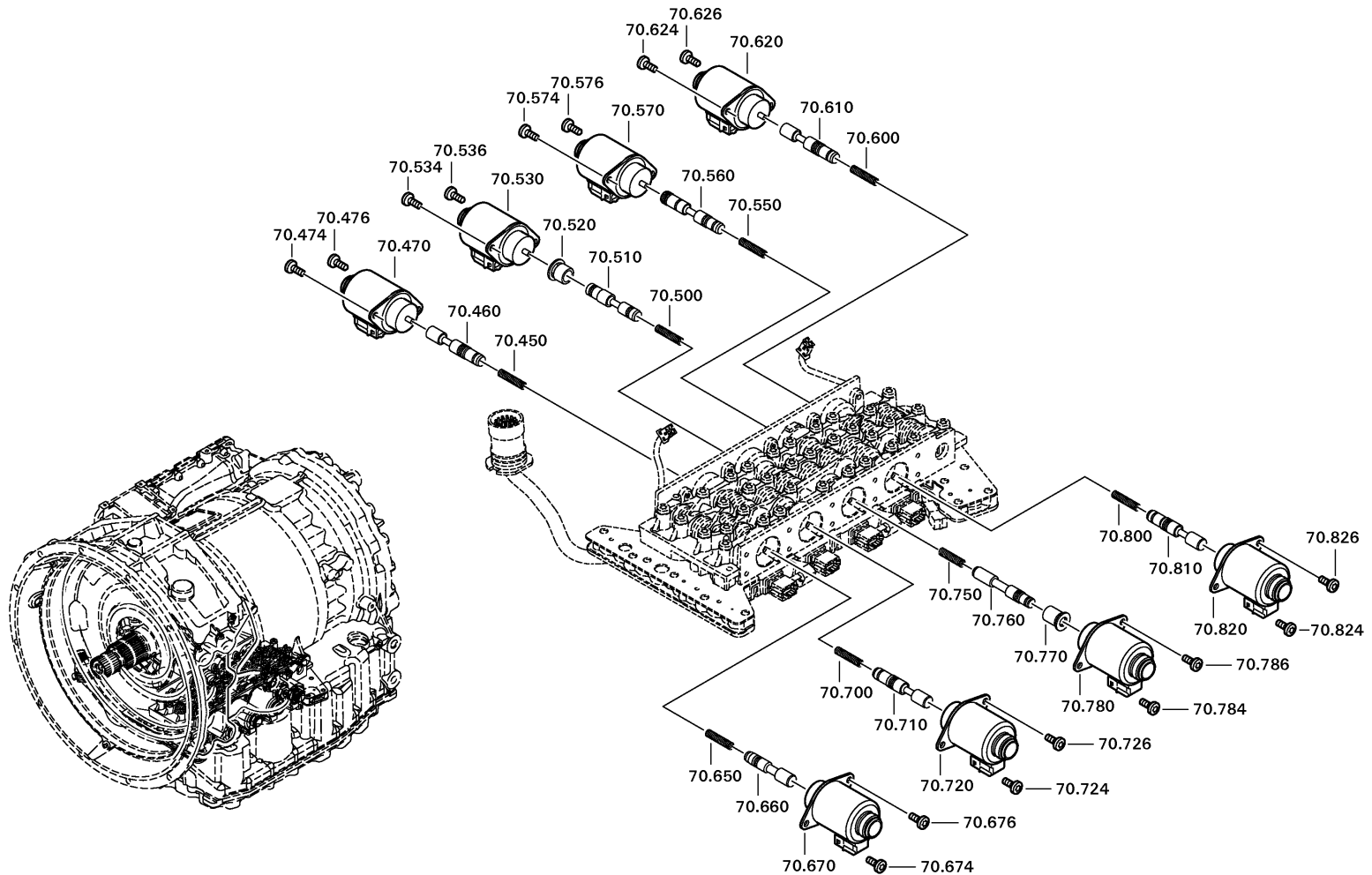
Materialnummer: 4181.040.529

Bildtafel: 130.070.002-1

SCHALTSTEUERUNG



6 AP 1400 B /
SCHALTSTEUERUNG



Bildtafel

Seite 2 von 4

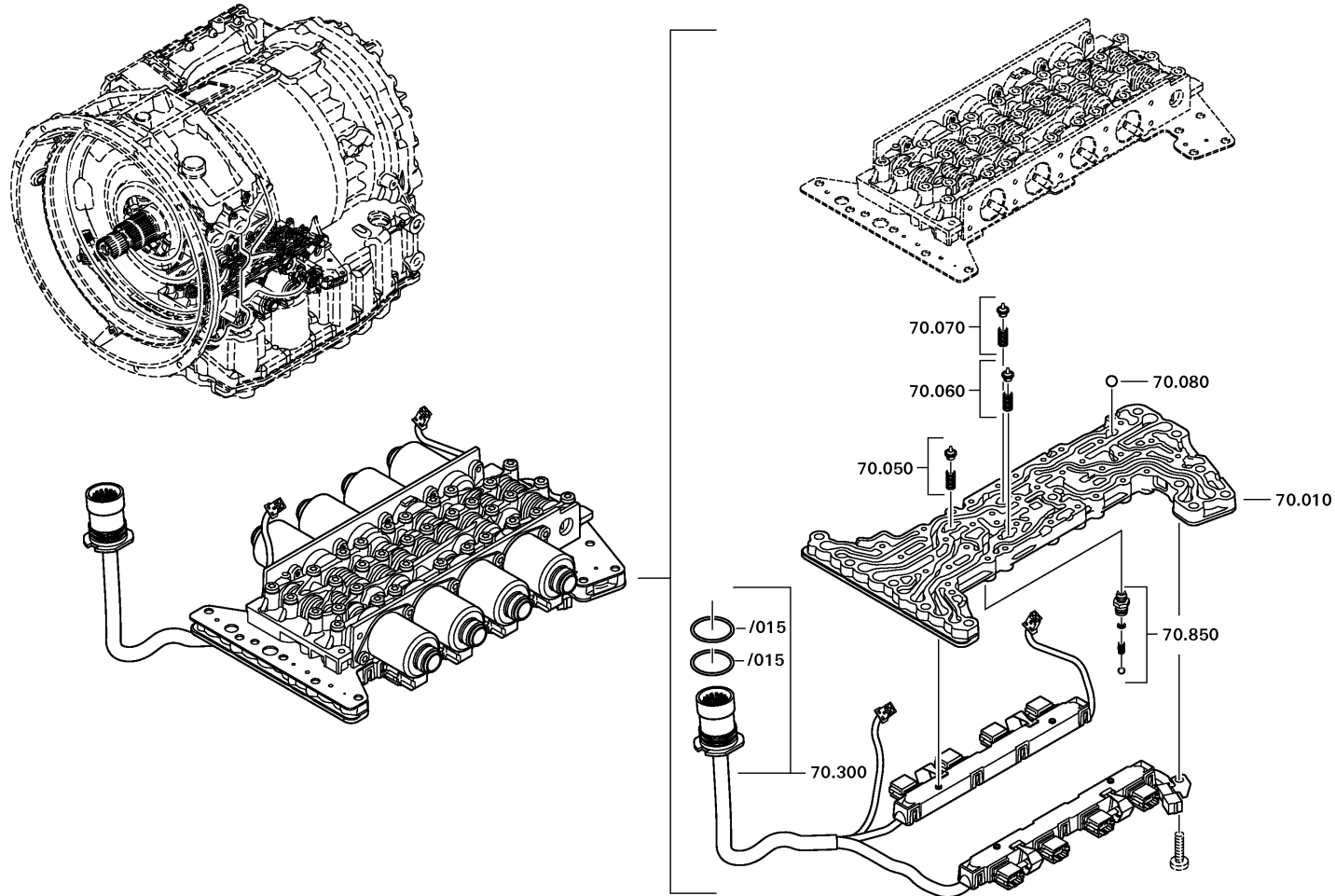
Materialnummer: 4181.040.529

Bildtafel: 130.070.002-2

SCHALTSTEUERUNG



6 AP 1400 B /
SCHALTSTEUERUNG



Bildtafel

Seite 3 von 4

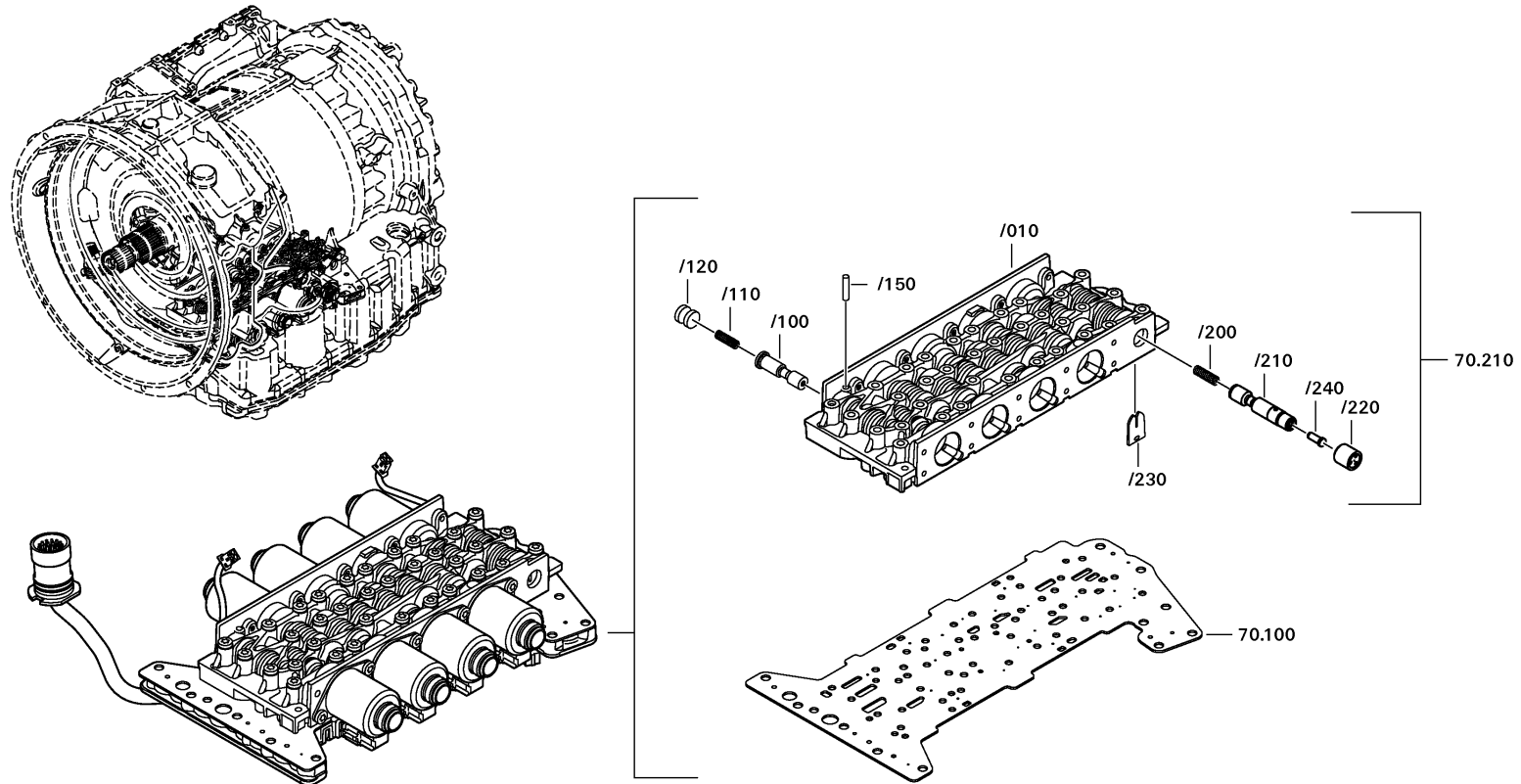
Materialnummer: 4181.040.529

Bildtafel: 130.070.002-3

SCHALTSTEUERUNG



6 AP 1400 B /
SCHALTSTEUERUNG



Bildtafel

Seite 4 von 4

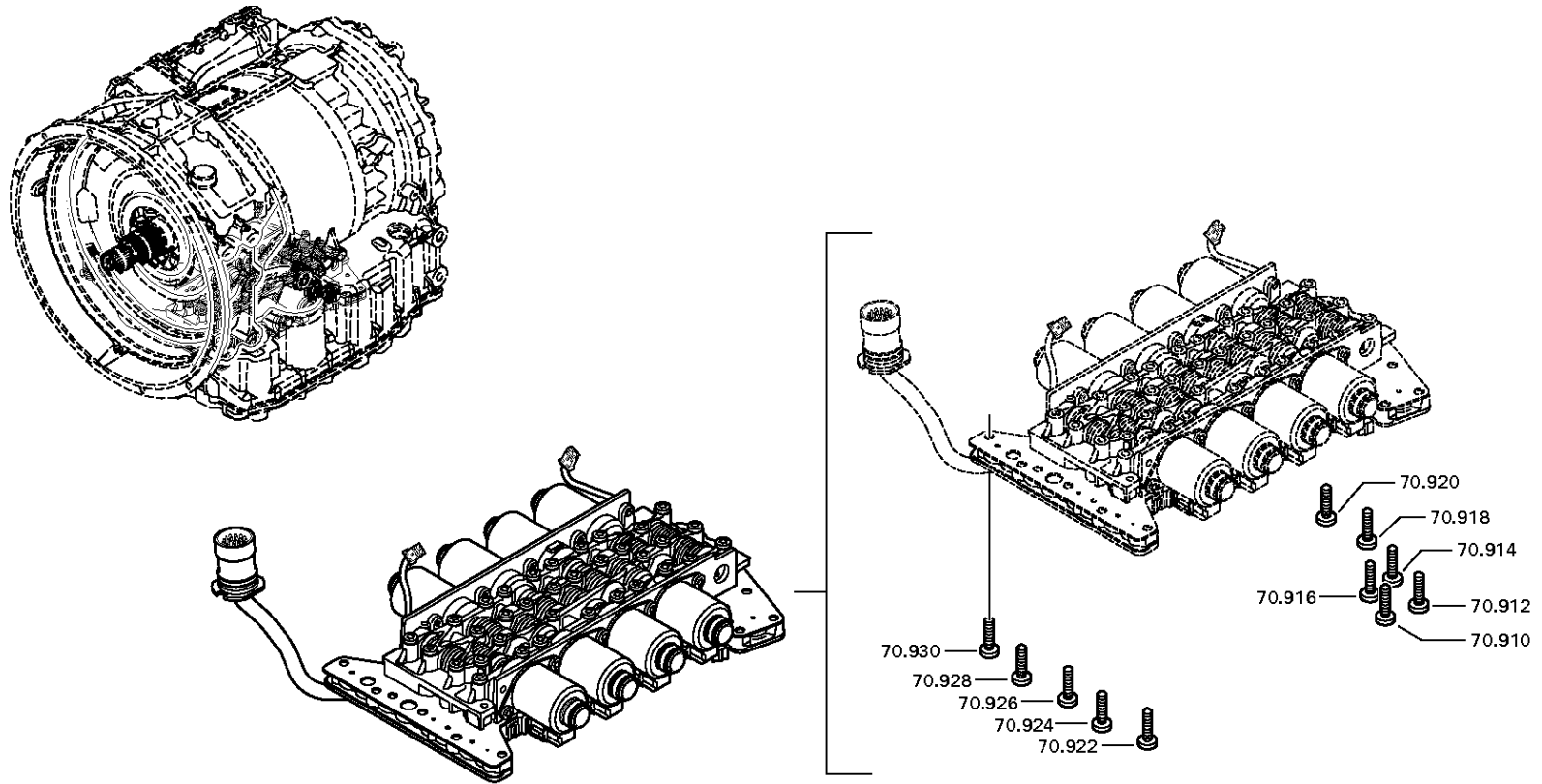
Materialnummer: 4181.040.529

Bildtafel: 130.70.81-1

SCHALTSTEUERUNG



6 AP 1400 B /
SCHALTSTEUERUNG



Bildtafel

Seite 1 von 1

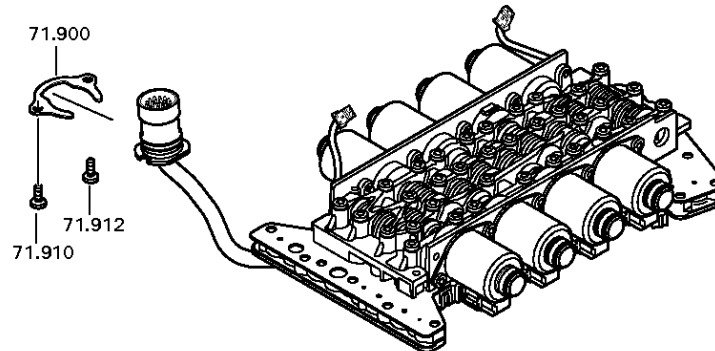
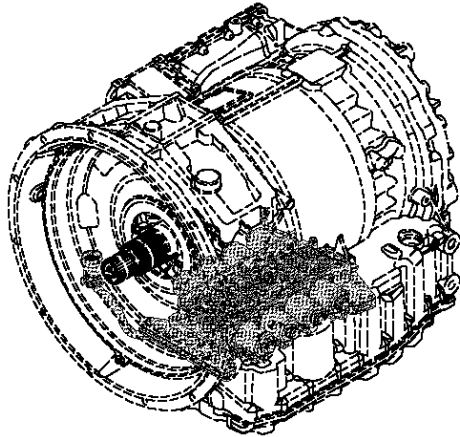
Materialnummer: 4181.040.529

Bildtafel: 130.71.81-1

Material-Baugruppen-Nummer: 4181.170.850



6 AP 1400 B /
KABELBAUM



Bildtafel

Seite 1 von 1

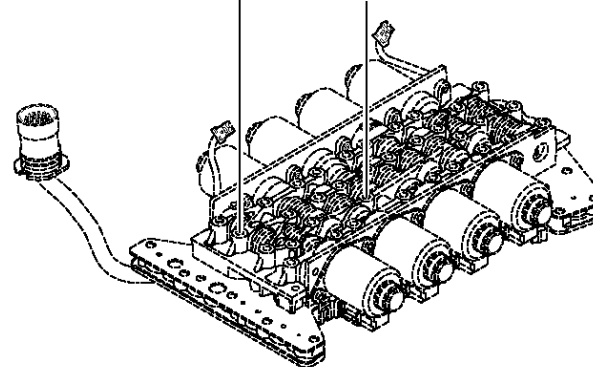
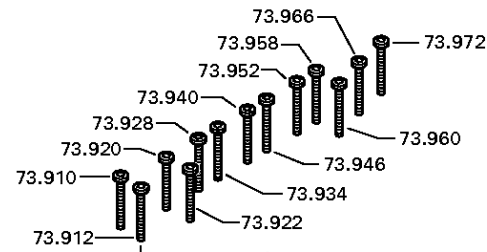
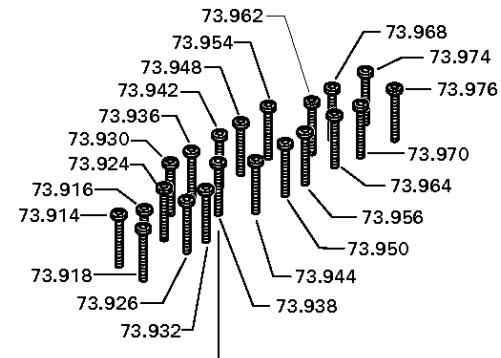
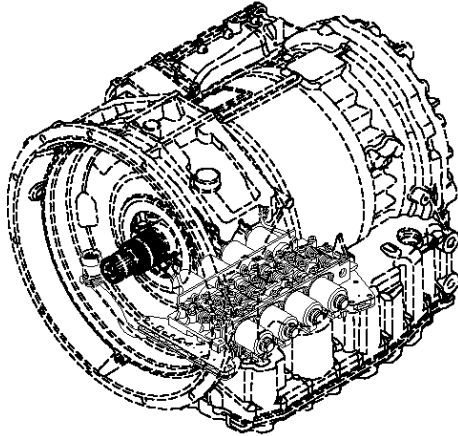
Materialnummer: 4181.040.529

Bildtafel: 130.73.80-1

Material-Baugruppen-Nummer: 4181.170.803



6 AP 1400 B /
VENTILBLOCK



Bildtafel

Seite 1 von 1

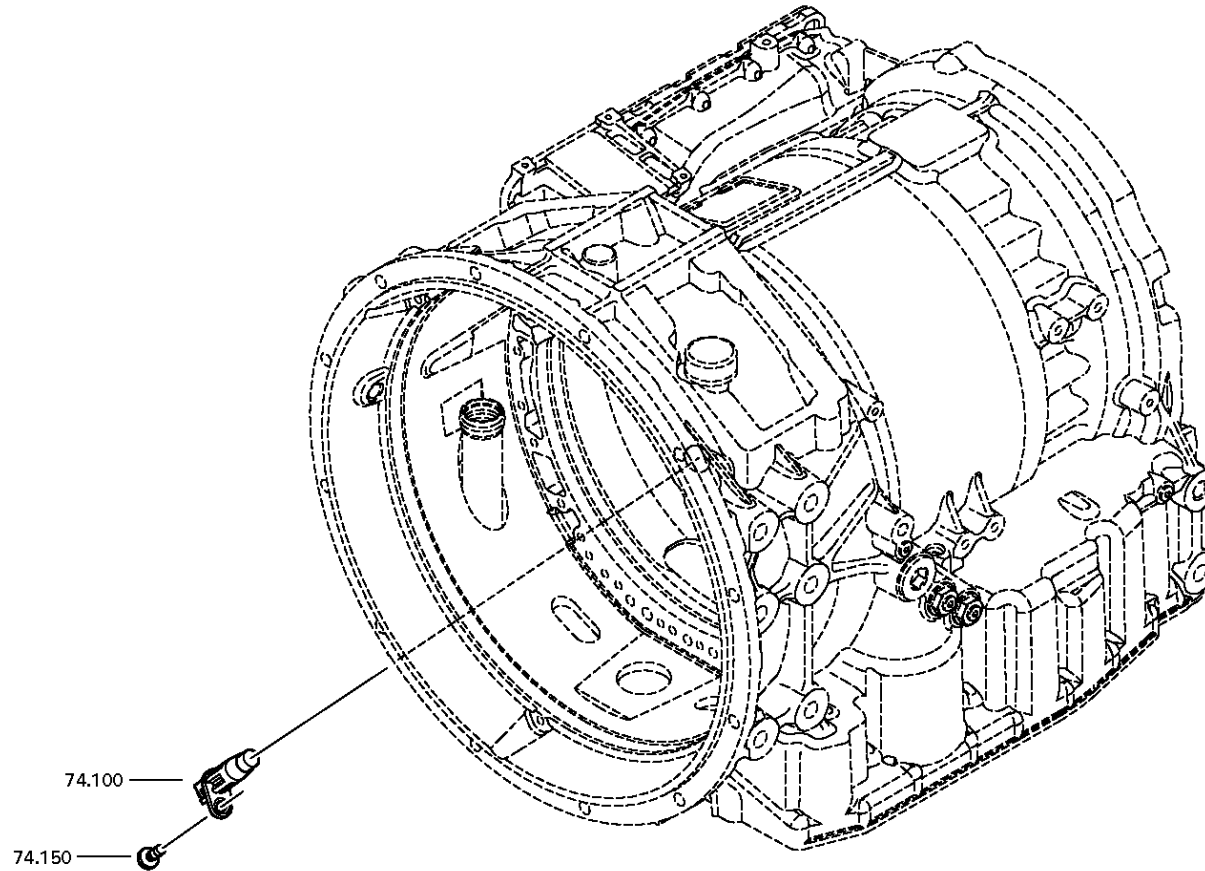
Materialnummer: 4181.040.529

Bildtafel: 130.74.02-1

Material-Baugruppen-Nummer: 4181.174.004



6 AP 1400 B /
POSITIONSSENSOR



Bildtafel

Seite 1 von 2

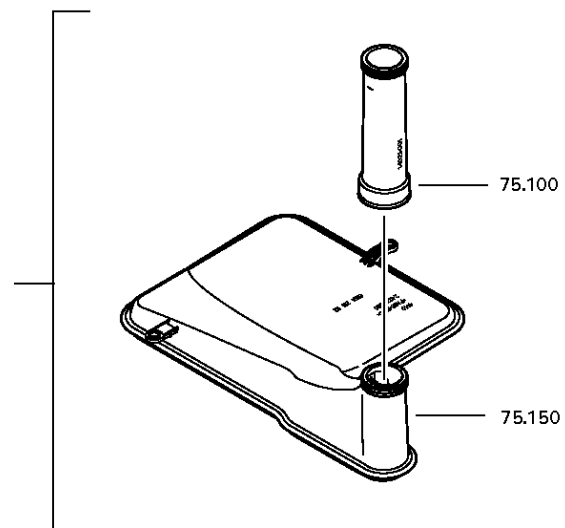
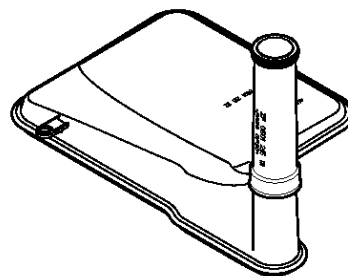
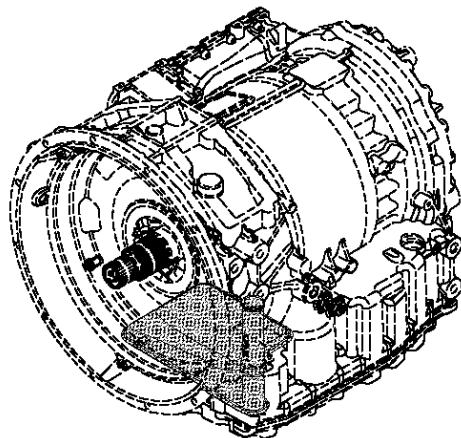
Materialnummer: 4181.040.529

Bildtafel: 130.75.01-1

SAUGFILTER



6 AP 1400 B /
SAUGFILTER



Bildtafel

Seite 2 von 2

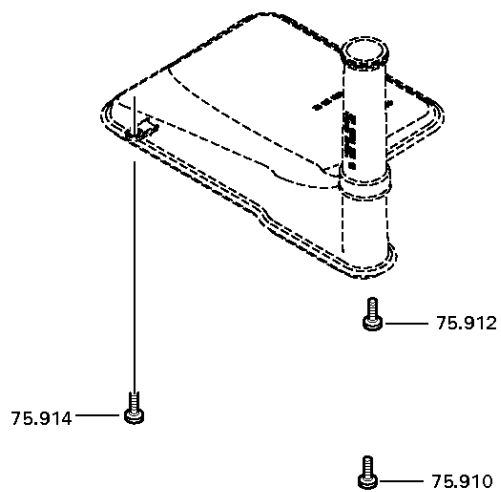
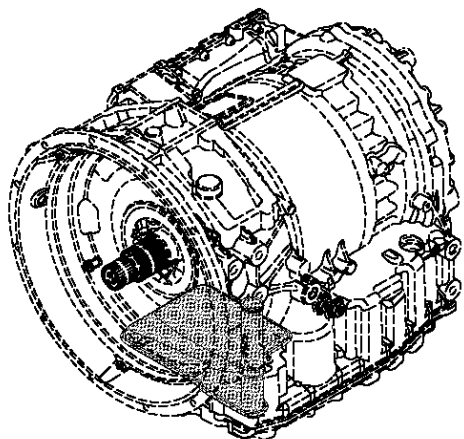
Materialnummer: 4181.040.529

Bildtafel: 130.75.80-1

SAUGFILTER



6 AP 1400 B /
SAUGFILTER



Bildtafel

Seite 1 von 1

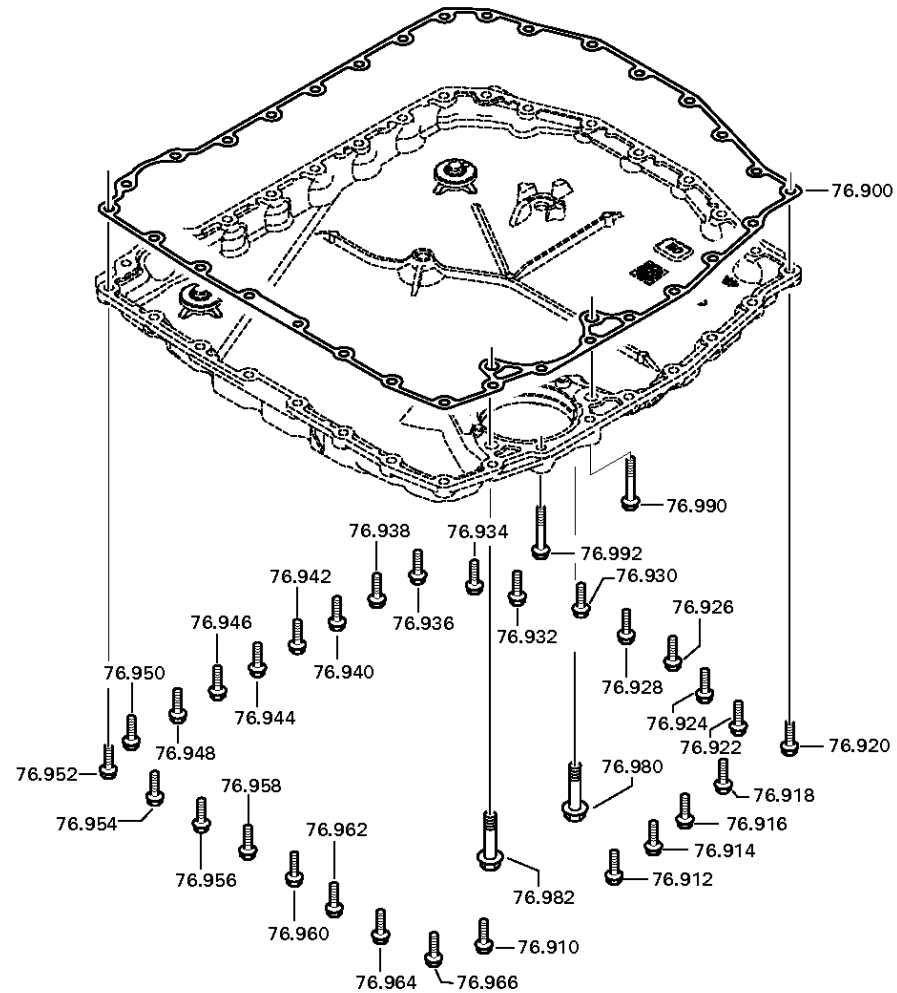
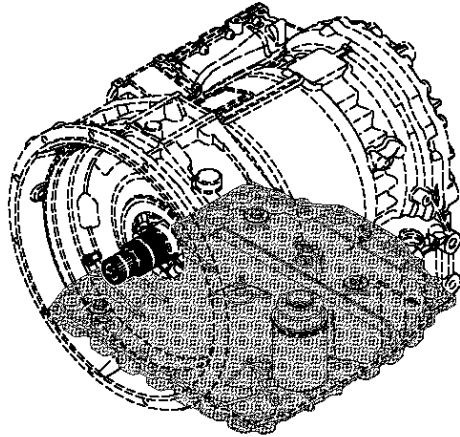
Materialnummer: 4181.040.529

Bildtafel: 130.76.81-1

Material-Baugruppen-Nummer: 4181.176.850



6 AP 1400 B /
OELWANNE



Bildtafel

Seite 1 von 1

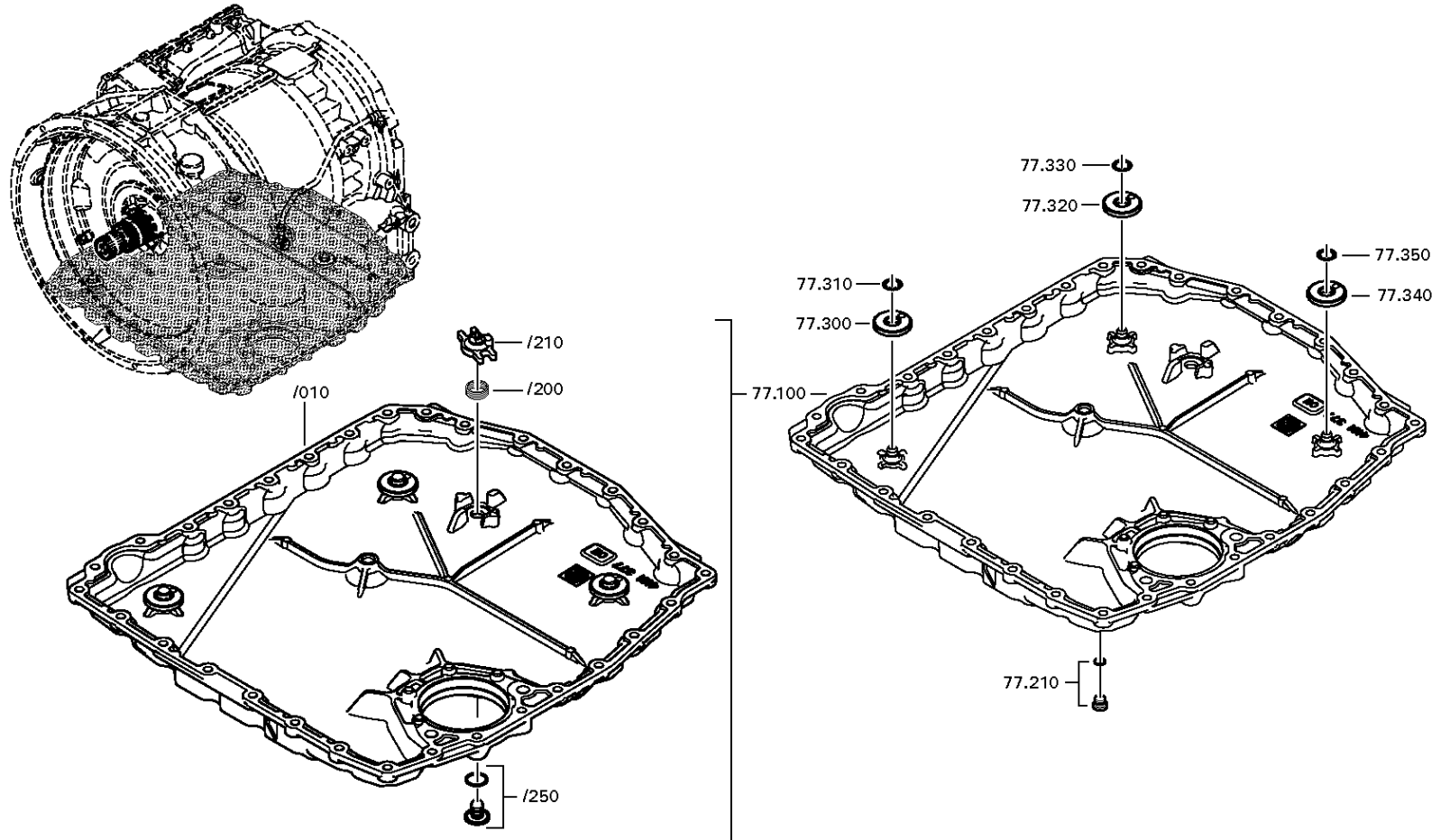
Materialnummer: 4181.040.529

Bildtafel: 130.77.02-1

Material-Baugruppen-Nummer: 4181.177.050



6 AP 1400 B /
OELWANNE



Bildtafel

Seite 1 von 2

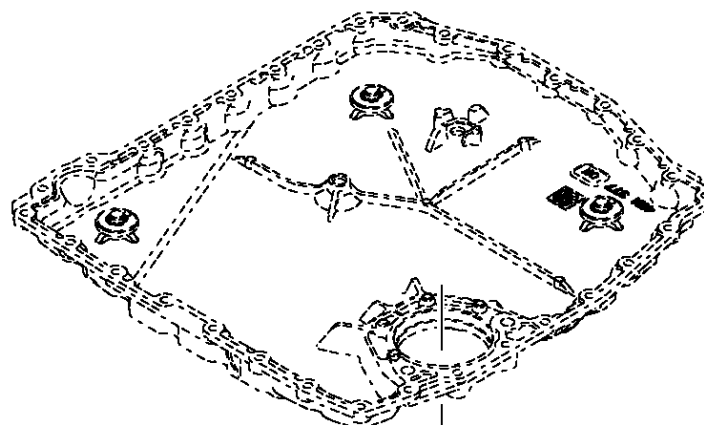
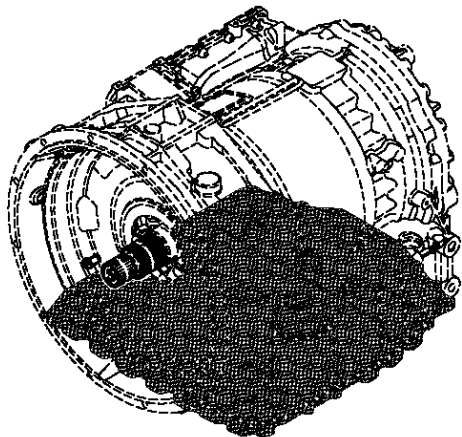
Materialnummer: 4181.040.529

Bildtafel: 130.78.03-1

FILTERDECKEL



6 AP 1400 B /
FILTERDECKEL



Bildtafel

Seite 2 von 2

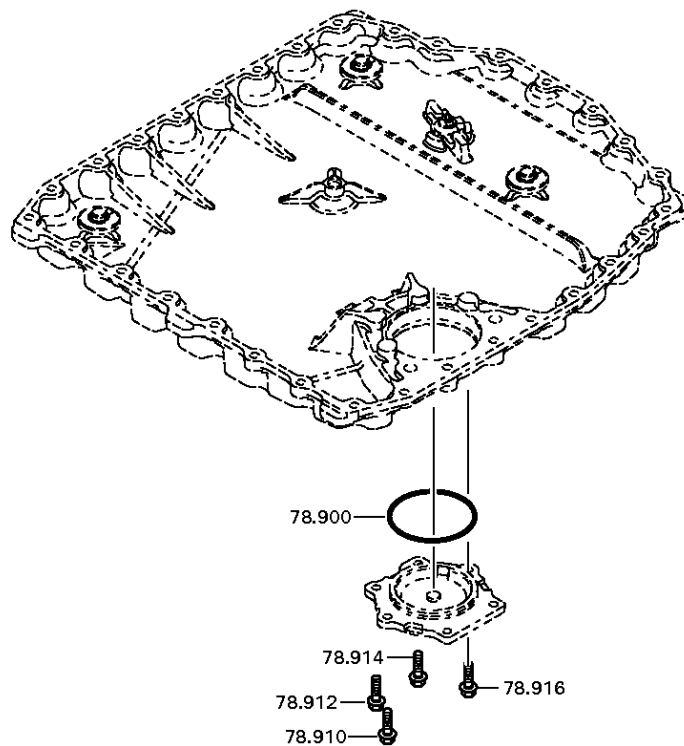
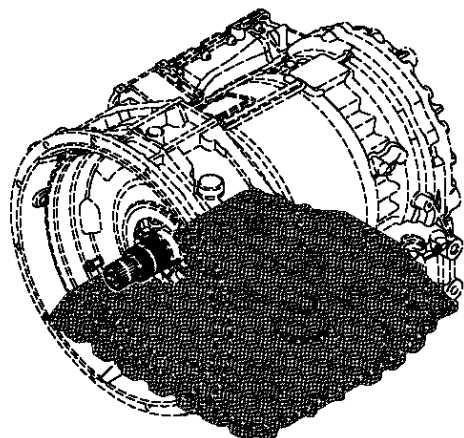
Materialnummer: 4181.040.529

Bildtafel: 130.78.80-1

FILTERDECKEL



6 AP 1400 B /
FILTERDECKEL



Bildtafel

Seite 1 von 2

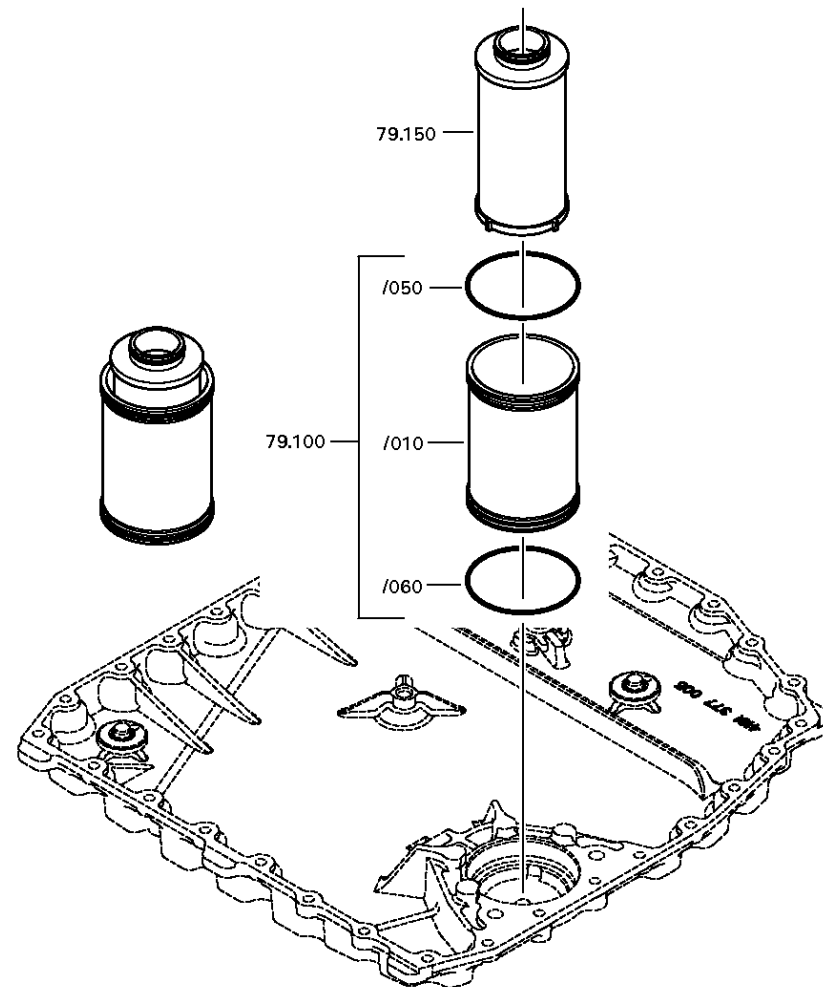
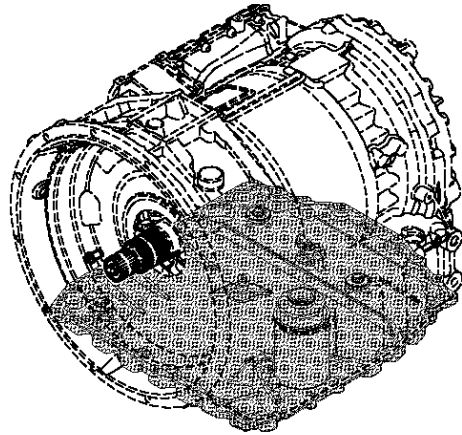
Materialnummer: 4181.040.529

Bildtafel: 130.79.01-1

DRUCKFILTER



6 AP 1400 B /
DRUCKFILTER



Bildtafel

Seite 2 von 2

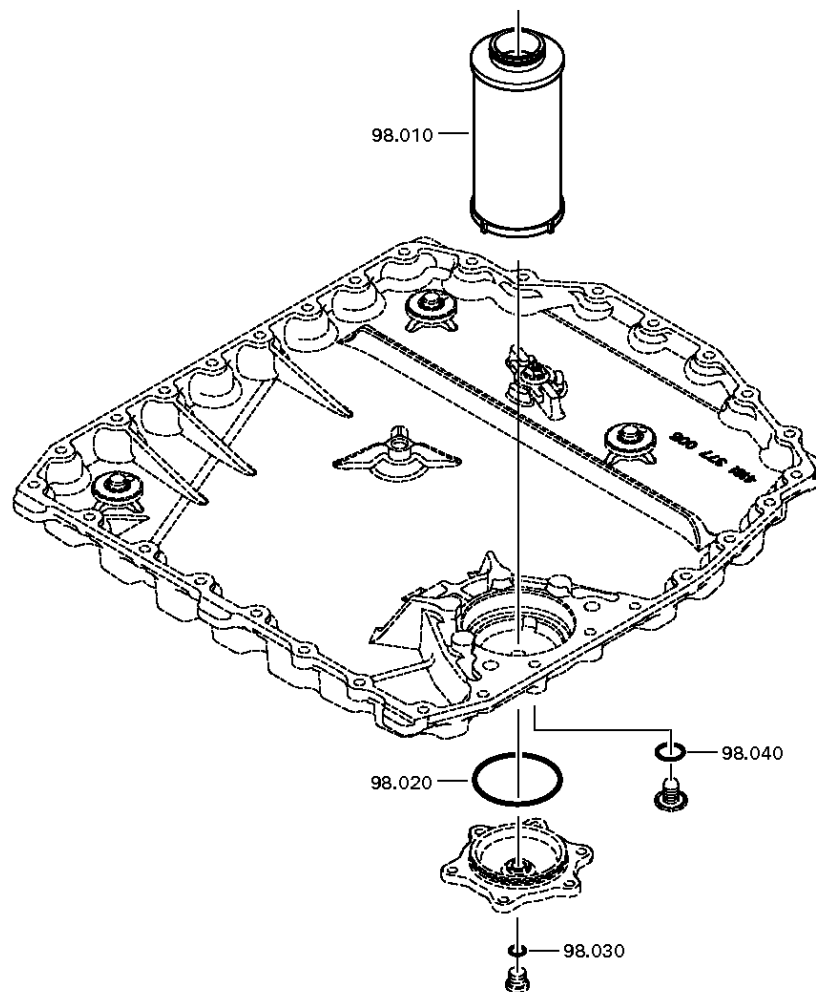
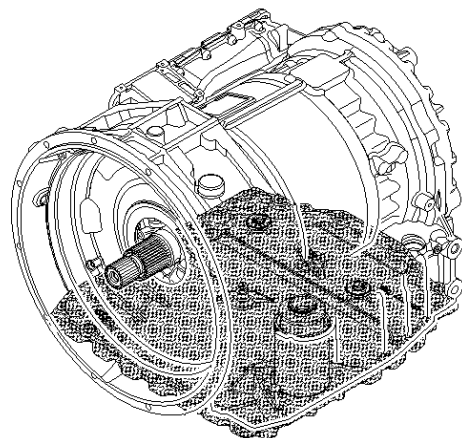
Materialnummer: 4181.040.529

Bildtafel: 130.R0.01-1

DRUCKFILTER



6 AP 1400 B /
DRUCKFILTER



Bildtafel

Seite 1 von 1

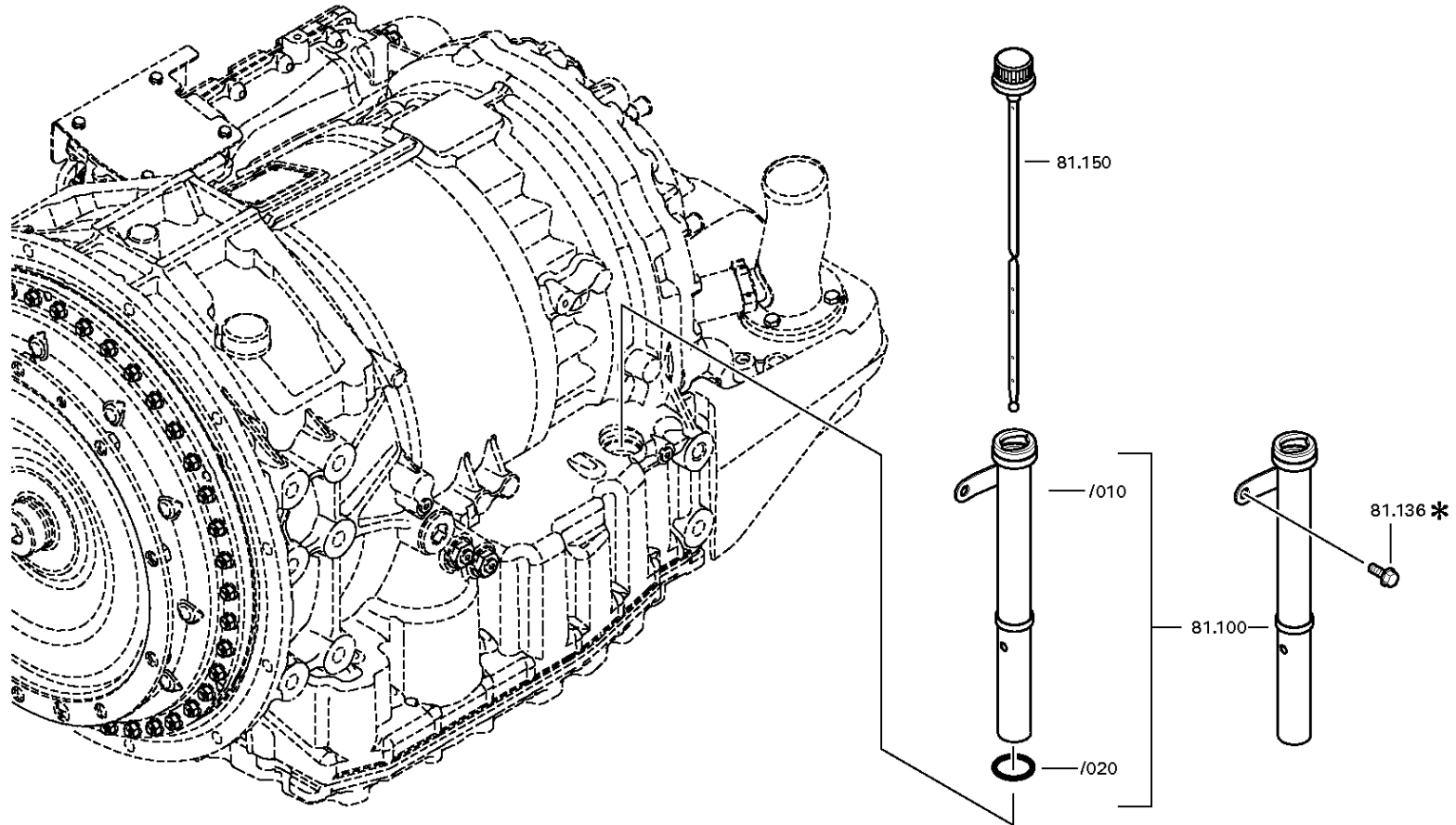
Materialnummer: 4181.040.529

Bildtafel: 130.81.18-1

OELMESSTEILE



6 AP 1400 B /
OELMESSTEILE



Bildtafel

Seite 1 von 3

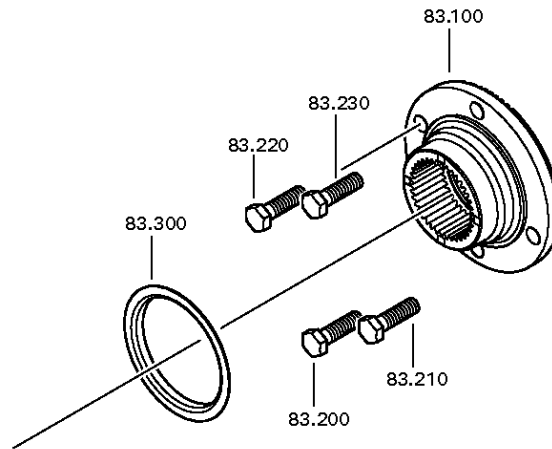
Materialnummer: 4181.040.529

Bildtafel: 130.83.01-1

ABTRIEBSFLANSCH



6 AP 1400 B /
ABTRIEBSFLANSCH



Bildtafel

Seite 2 von 3

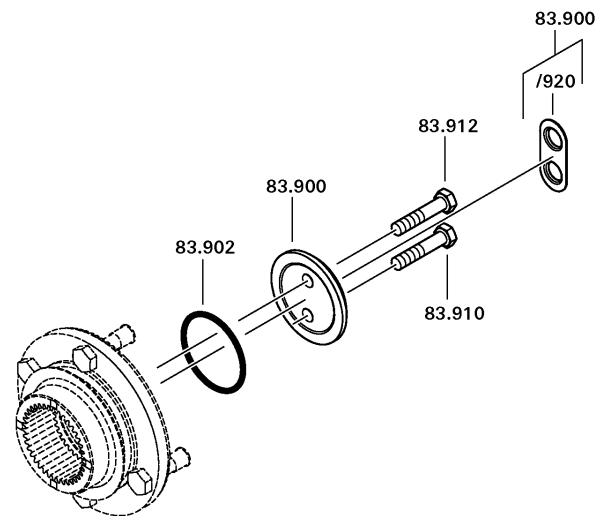
Materialnummer: 4181.040.529

Bildtafel: 130.083.050-1

ABTRIEBSFLANSCH



6 AP 1400 B /
ABTRIEBSFLANSCH



Bildtafel

Seite 3 von 3

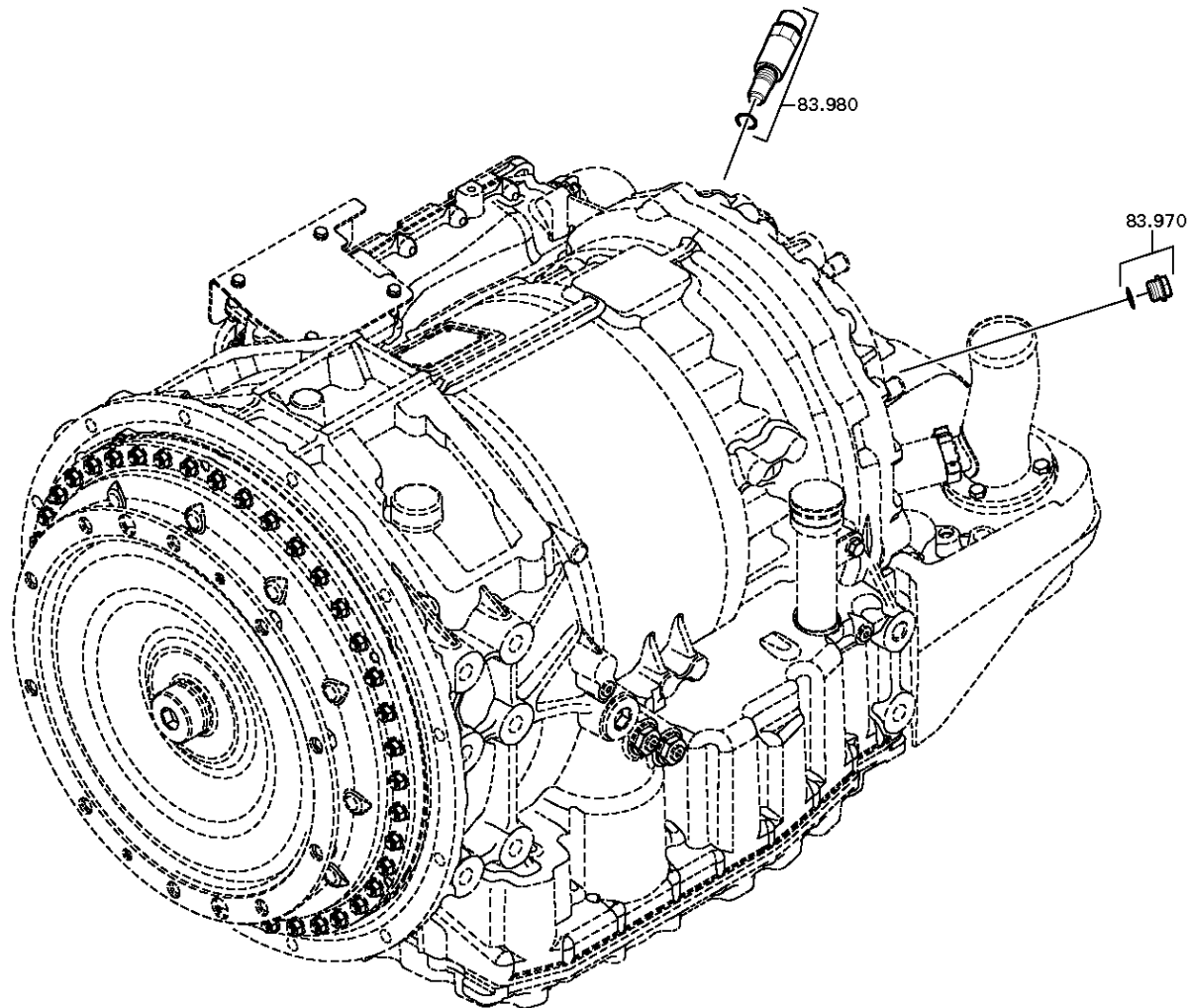
Materialnummer: 4181.040.529

Bildtafel: 130.83.80-1

ABTRIEBSFLANSCH



6 AP 1400 B /
ABTRIEBSFLANSCH



Bildtafel

Seite 1 von 3

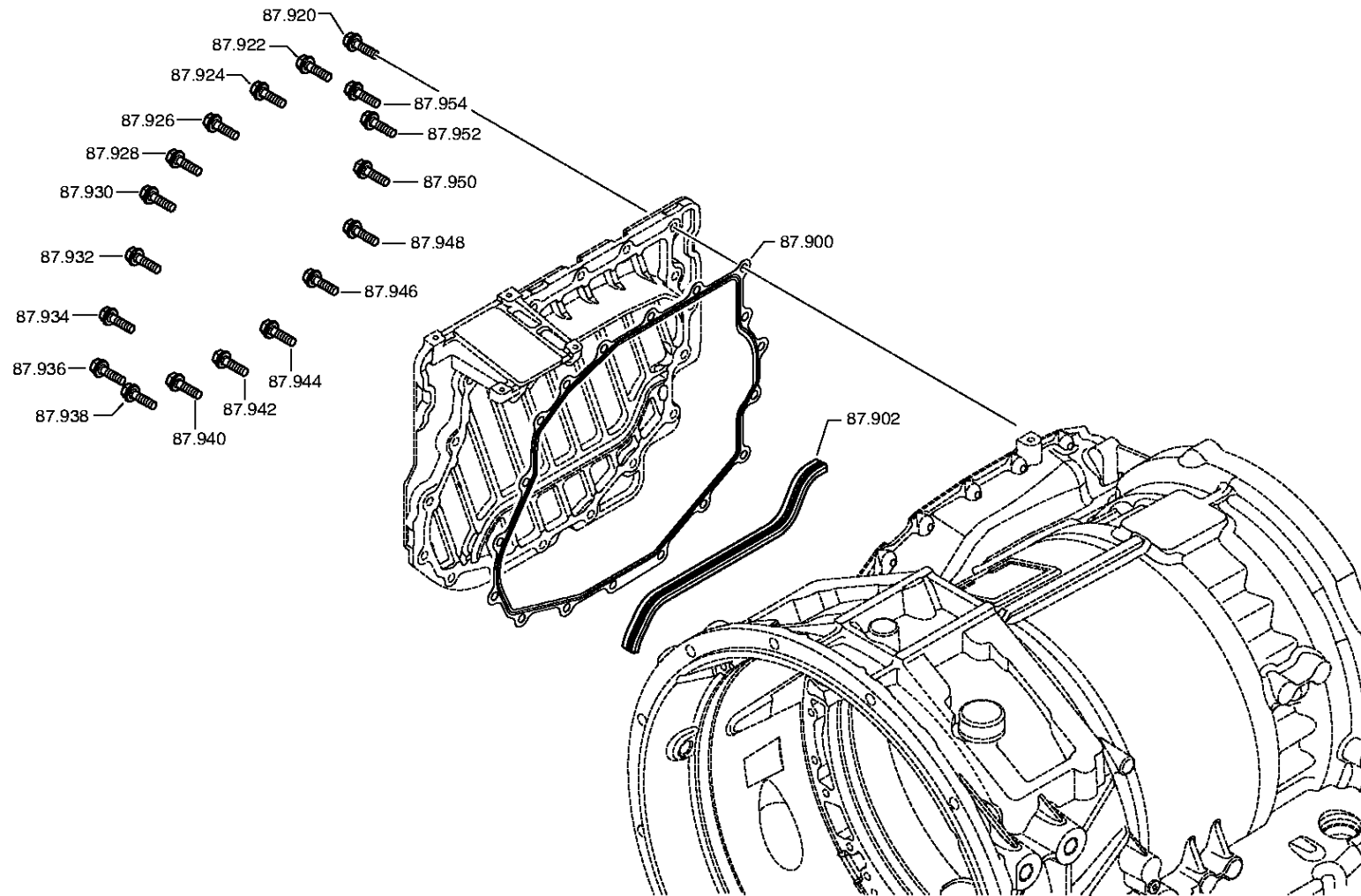
Materialnummer: 4181.040.529

Bildtafel: 130.87.80-1

DECKEL



6 AP 1400 B /
DECKEL



Bildtafel

Seite 2 von 3

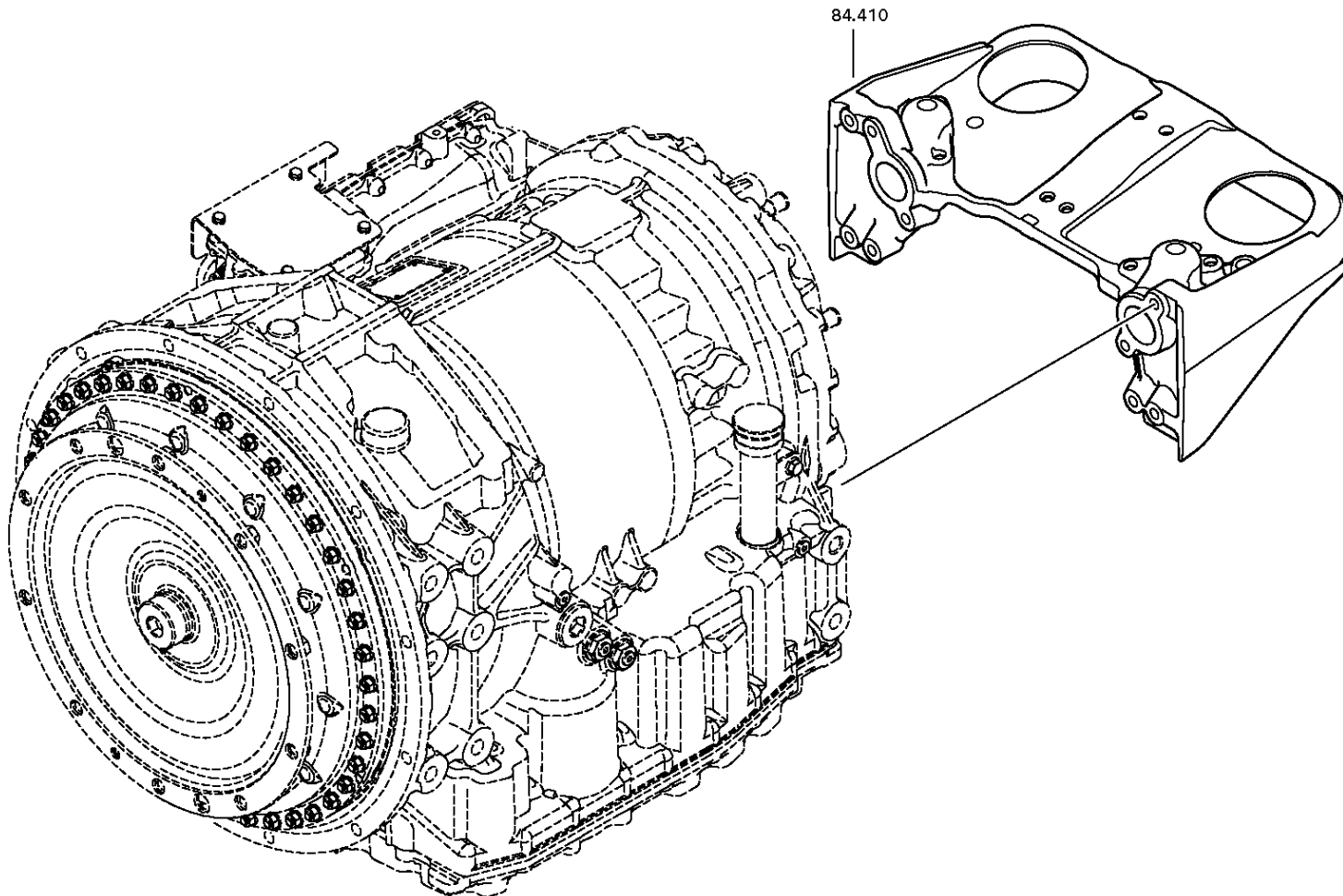
Materialnummer: 4181.040.529

Bildtafel: 130.84.05-1

DECKEL



6 AP 1400 B /
DECKEL



Bildtafel

Seite 3 von 3

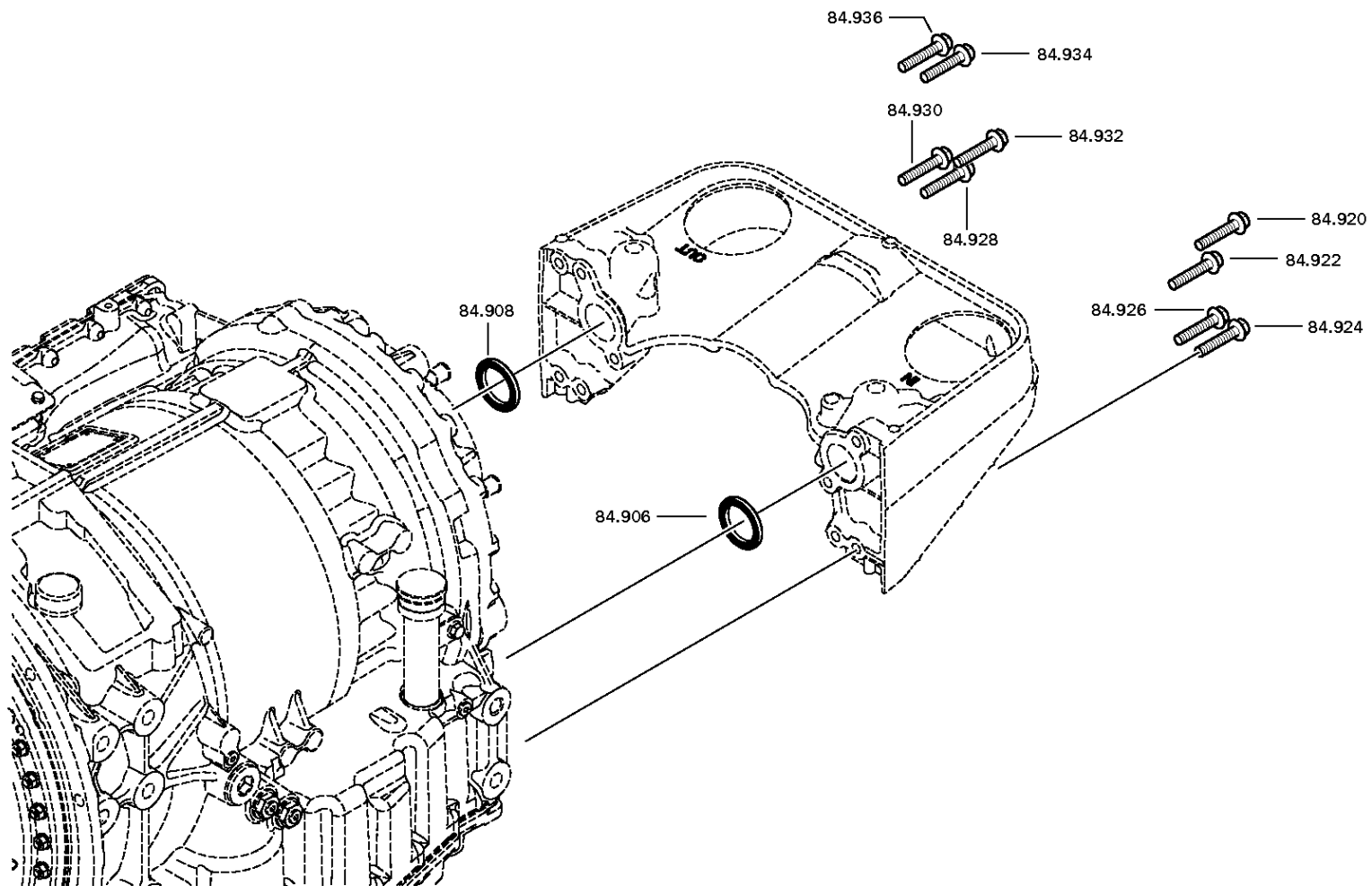
Materialnummer: 4181.040.529

Bildtafel: 130.84.84-1

DECKEL



6 AP 1400 B /
DECKEL



Bildtafel

Seite 1 von 2

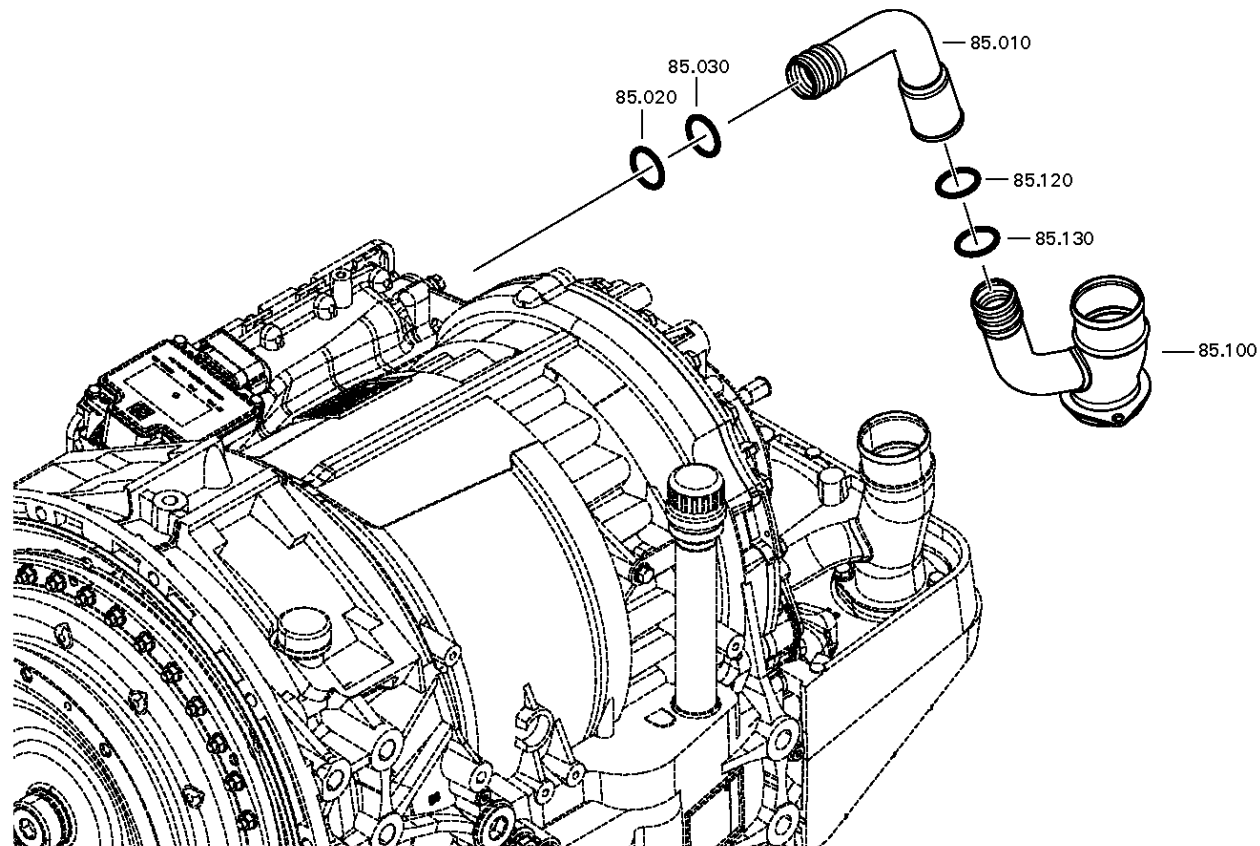
Materialnummer: 4181.040.529

Bildtafel: 130.85.04-1

ROHR



6 AP 1400 B /
ROHR



Bildtafel

Seite 2 von 2

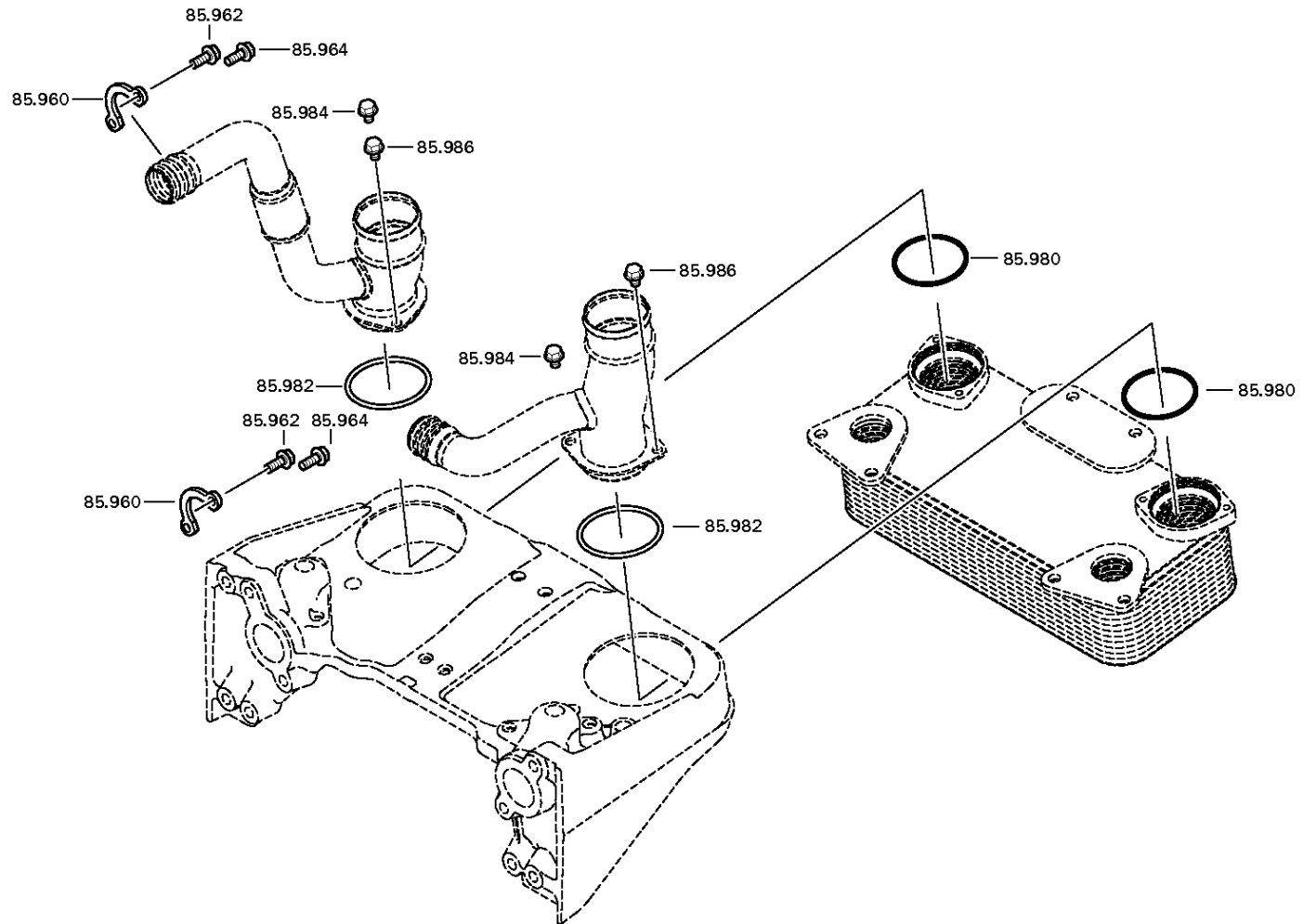
Materialnummer: 4181.040.529

Bildtafel: 130.85.81-1

ROHR



6 AP 1400 B /
ROHR



Bildtafel

Seite 1 von 2

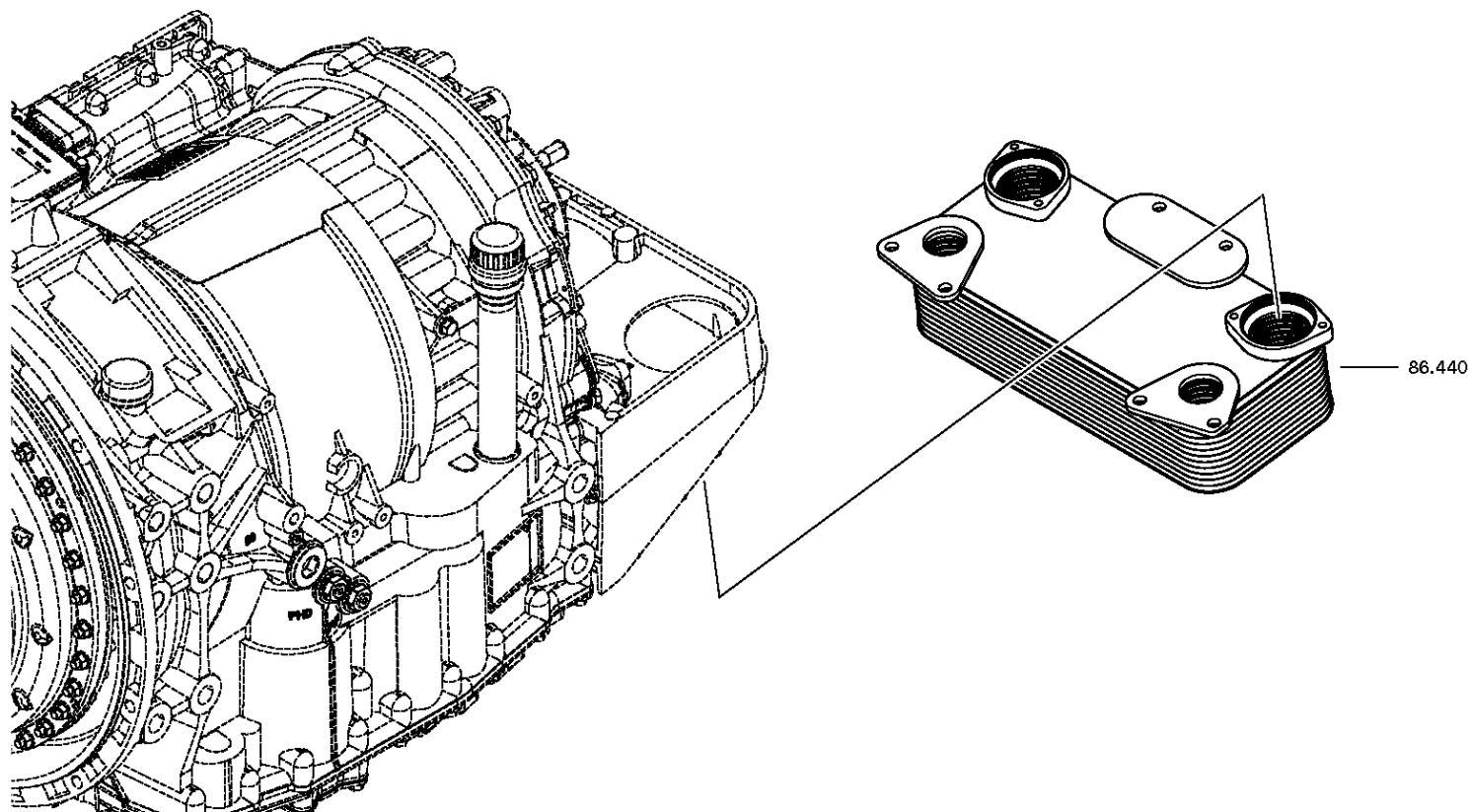
Materialnummer: 4181.040.529

Bildtafel: 130.86.02-1

WAERMETAUSCHER



6 AP 1400 B /
WAERMETAUSCHER



Bildtafel

Seite 2 von 2

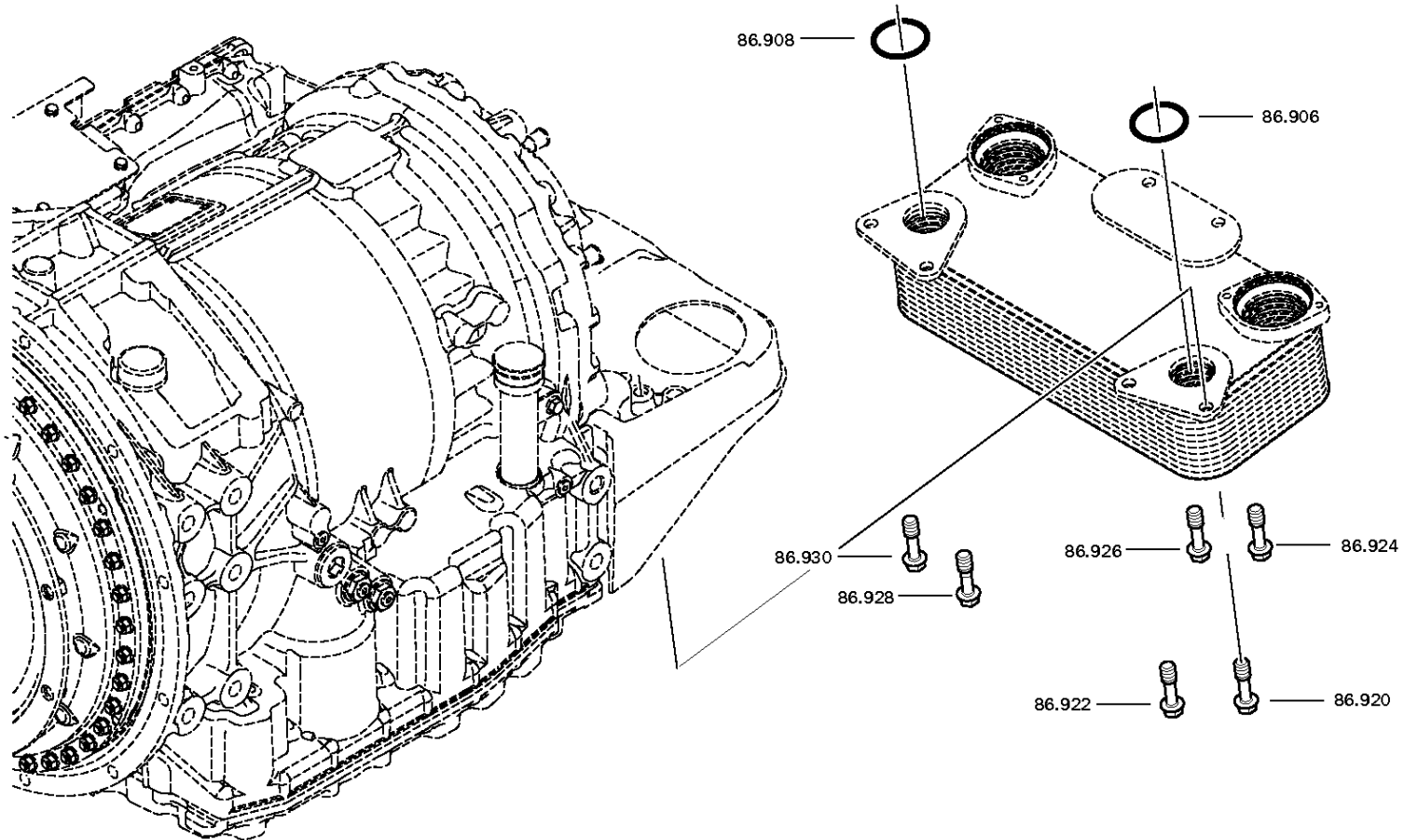
Materialnummer: 4181.040.529

Bildtafel: 130.86.81-1

WAERMETAUSCHER



6 AP 1400 B /
WAERMETAUSCHER



Bildtafel

Seite 1 von 1

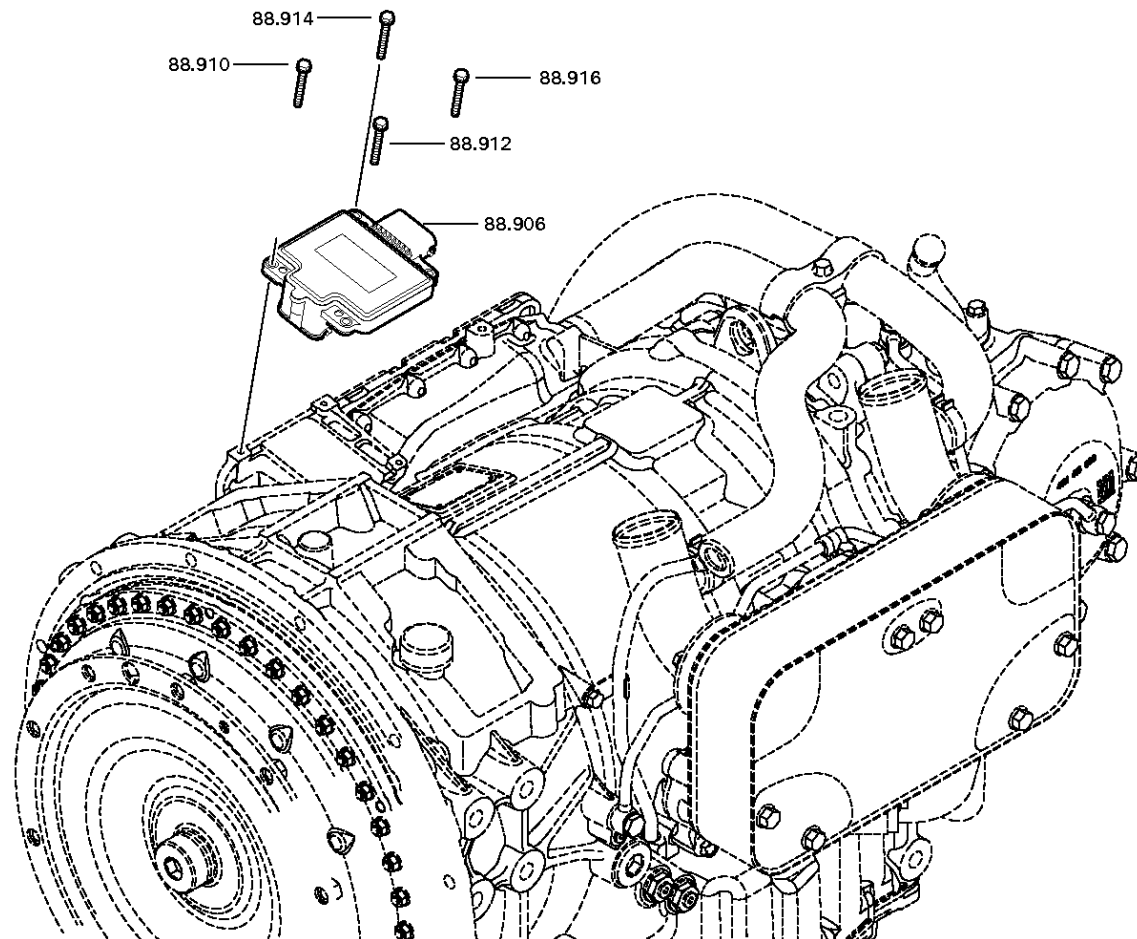
Materialnummer: 4181.040.529

Bildtafel: 130.88.81-1

Material-Baugruppen-Nummer: 4181.188.801



6 AP 1400 B /
STEUERGERAET



Bildtafel

Seite 1 von 3

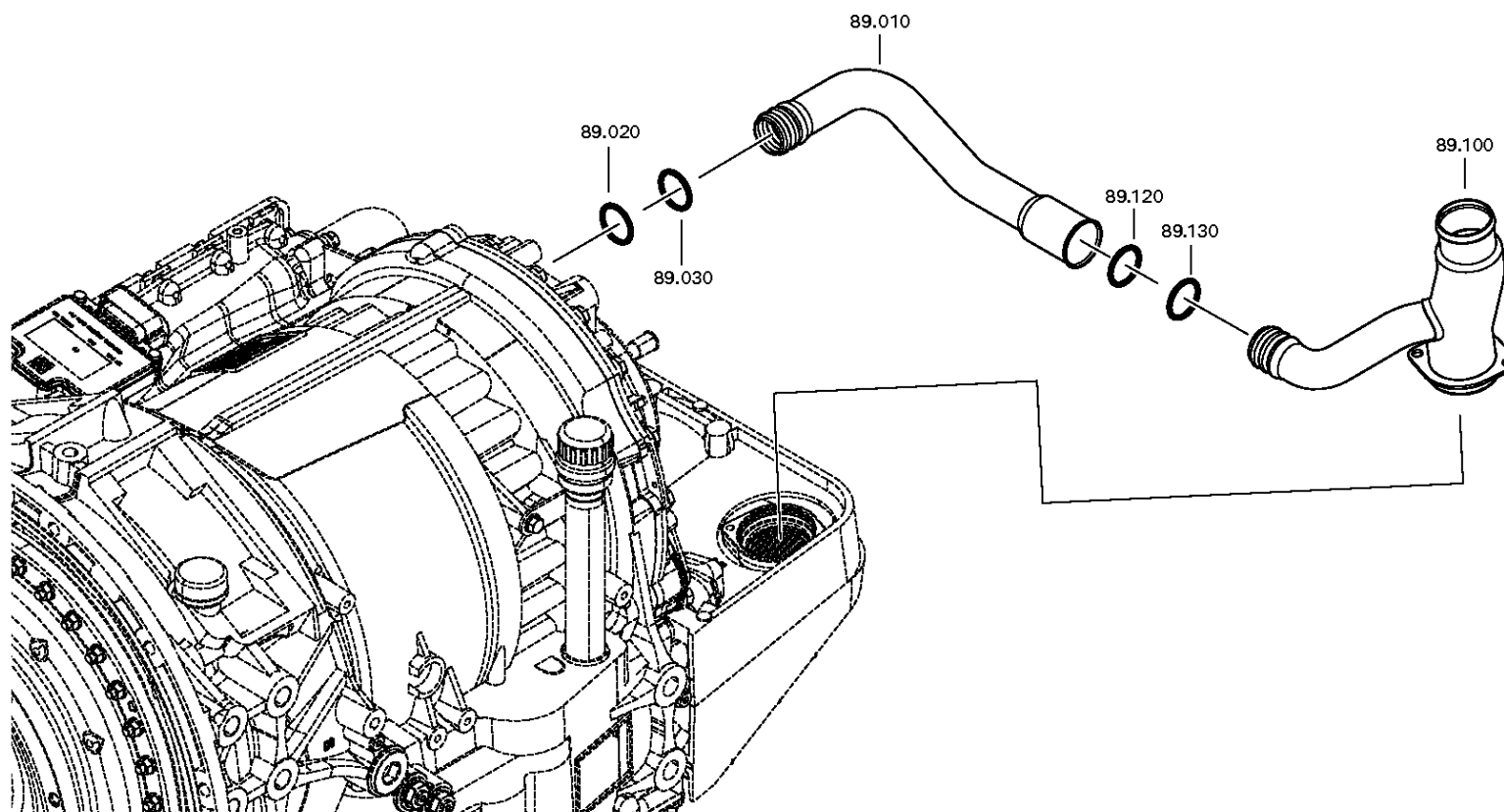
Materialnummer: 4181.040.529

Bildtafel: 130.89.05-1

ROHR



6 AP 1400 B /
ROHR



Bildtafel

Seite 2 von 3

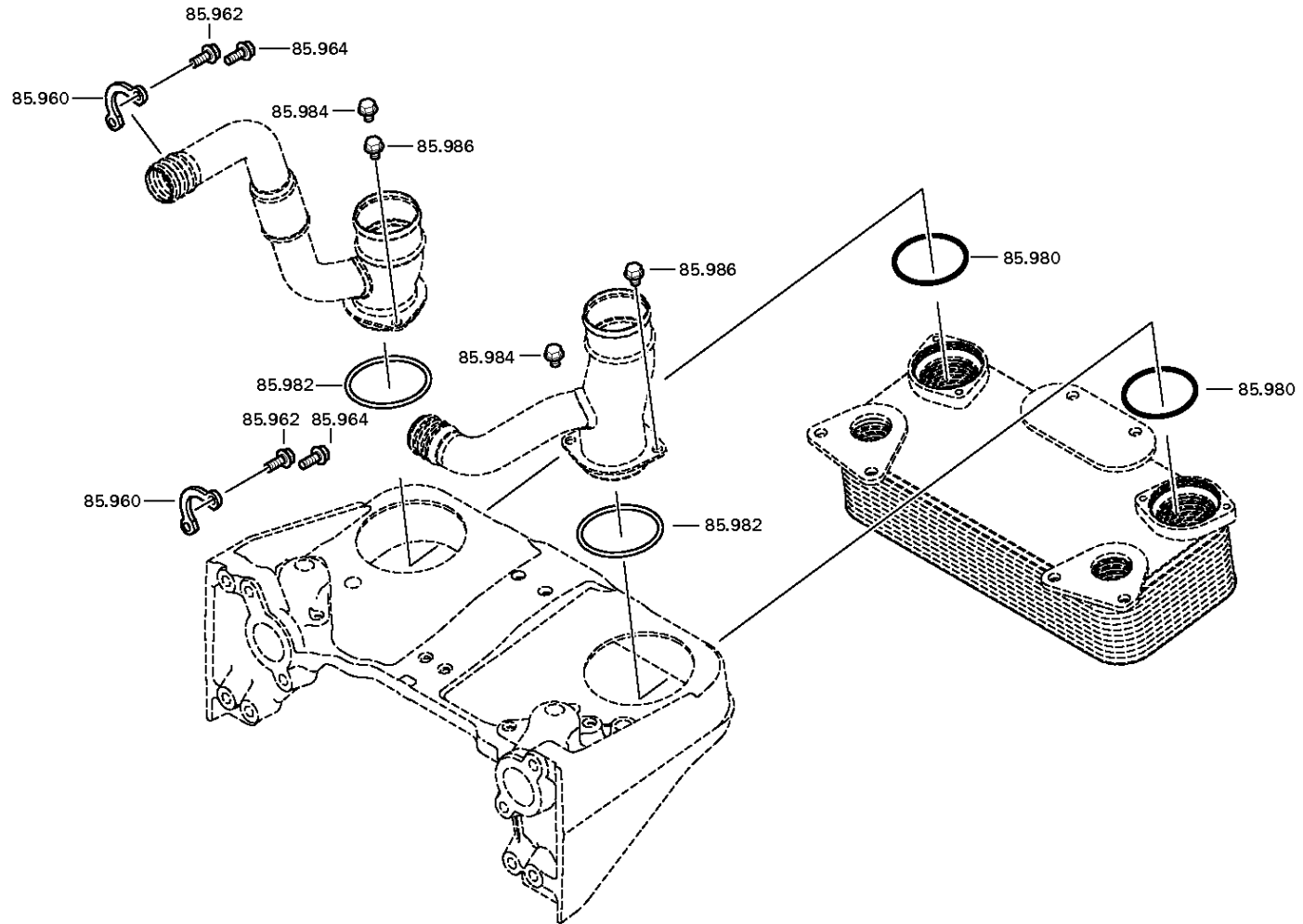
Materialnummer: 4181.040.529

Bildtafel: 130.85.81-1

ROHR



6 AP 1400 B /
ROHR



Bildtafel

Seite 3 von 3

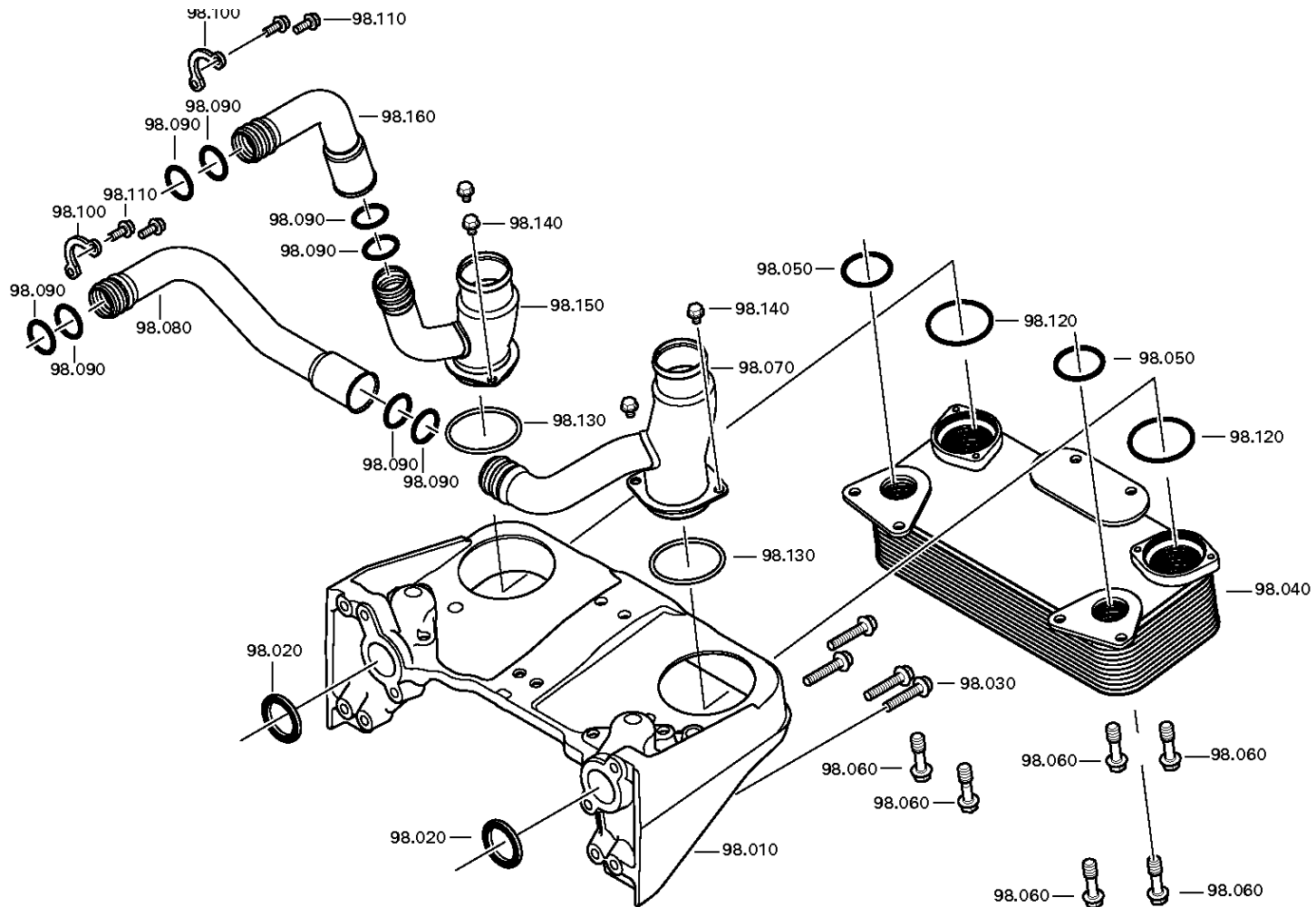
Materialnummer: 4181.040.529

Bildtafel: 130.R0.11-1

ROHR



6 AP 1400 B /
ROHR



Bildtafel

Seite 1 von 1

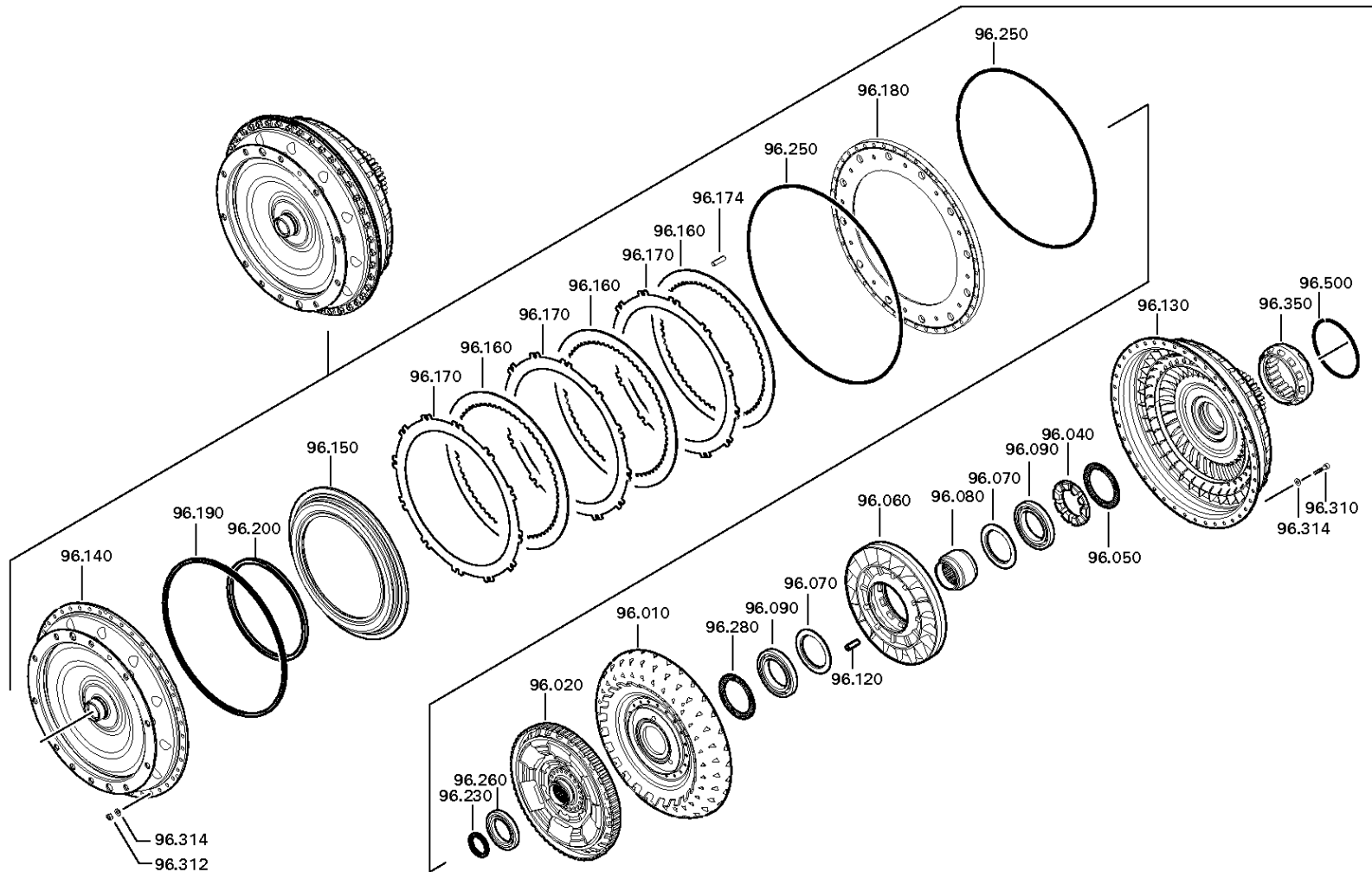
Materialnummer: 4181.040.529

Bildtafel: 130.96.04-1

Material-Baugruppen-Nummer: 0501.009.073



6 AP 1400 B /
WANDLER



Bildtafel

Seite 1 von 1

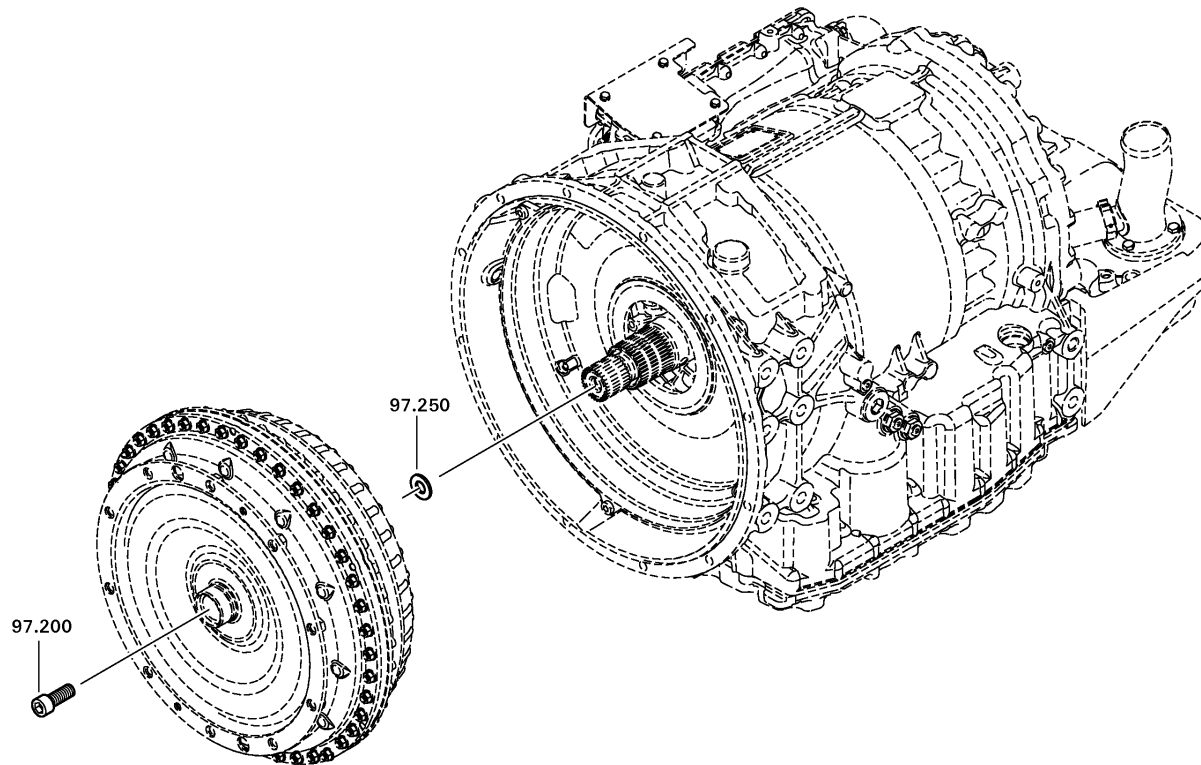
Materialnummer: 4181.040.529

Bildtafel: 130.097.001-1

Material-Baugruppen-Nummer: 4181.182.803



6 AP 1400 B /
WANDLER



Bildtafel

Seite 1 von 1

Materialnummer: 4181.040.529

Bildtafel: 130.98.01-1

Material-Baugruppen-Nummer: 0768.409.579



6 AP 1400 B /
VERSCHL.SCHR.

