



Ersatzteilkatalog

5 HP 504 C

Materialnummer: 4182.003.003

Tagesdatum: 16.01.2020

ZF Friedrichshafen AG
Hauptverwaltung
80038 Friedrichshafen
Deutschland

Telefon: +49 7541 77-0

Telefax: +49 7541 77-908000

www.zf.com

zuständiges Werk:
Friedrichshafen

Hinweise zum Ersatzteilkatalog



Aufbau eines Ersatzteilkataloges

- Deckblatt
- Technisches Deckblatt (bei SDM Ausdruck)
- Bildtafelübersicht
- Bildtafel
- zugehörige Stückliste
- nächste Bildtafel
- zugehörige Stückliste
- ...

Bildtafel und Stückliste



Bildtafelübersicht

Bildtafel Figure	Sachnummer Product number	Benennung (Description)	Technische Info Technical info	Description (Benennung)	Menge Quantity	Einheit Unit
068.08.17	1316.170.001	AUSLEGER	WL	SHIFT TURRET	1	Stk
068.08.06	1316.170.031	DECKEL	WL*H-H *VM	COVER	1	Stk
068.08.14	1316.170.808	DECKEL	WL*AUSL+GEH*H-H*HF160N	COVER	1	Stk
08	1316.170.441	ANSCHLUSSTEILE	WL*NG-VORB*RG-SCHL*168N *BAJONETT	CONNECTING PARTS	1	Stk

eine "Lücke" bedeutet, dass es für diese Baugruppe keine eigene Bildtafel gibt
die Teile dieser Baugruppe sind auf den Bildtafeln mit derselben Mittelnummer dargestellt

1 Positionen mit Unterpositionen

Pos.	Sachnummer Product number	Benennung (Description)	Technische Info Technical info	Description (Benennung)	Menge Quantity	Einheit Unit
0370	1315.201.054	RUECKLAUFBOLZEN	KPL.16S151*SG*L= 79	REV.IDLER SHAFT	1	Stk
/0120	0631.329.293	SPANNSTIFT		SLOT. PIN	1	Stk

Positionen mit "/" sind die einzelnen Positionen einer Komplettierung
siehe Beispiel: Position 0370 enthält einen Spannstift, mit der Position /0120

2 Normteilkombinationen

Pos.	Sachnummer Product number	Benennung (Description)	Technische Info Technical info	Description (Benennung)	Menge Quantity	Einheit Unit
0630		VERSCHL.SCHR.		SCREW PLUG	1	Stk
	0636.302.067	VERSCHL.SCHR.		SCREW PLUG	1	Stk
	0634.801.249	DICHTRING	A 26 X 31	SEALING RING	1	Stk

in der Stückliste werden die Bestandteile der Normteilkombination angezeigt

3 Darstellung Positionsnummer auf der Bildtafel und in der Stückliste

01.620 - auf der Bildtafel Die 01 bezieht sich auf die Baugruppe, in der die Position sich befindet. Sie wird aus programmtechnischen Gründen in der Bildtafel angezeigt.

0620 - in der Stückliste

Pos.	Sachnummer Product number	Benennung (Description)	Technische Info Technical info	Description (Benennung)	Menge Quantity	Einheit Unit
0620	0732.040.736	DRUCKFEDER		COMPRESSION SPRING	1	Stk

4 *-Positionen

Positionen mit einem * sind optional, d.h. sie sind nicht zwingend in der Stückliste
Der folgende Hinweis ist auf den Bildtafeln abgebildet

je nach Stücklistenausführung
depending on spec. number
* suivant la nomenclature
secondo la distinta base

5 Gestrichelt dargestellte Teile

Teile, die auf einer Bildtafel gestrichelt dargestellt werden, dienen lediglich zur Orientierung der anderen Teile

Technisches Deckblatt

Seite 1 von 2

Materialnummer: 4182.003.003



5 HP 504 C /

Pos.-Nr.	Informationen	Anderungsnummer
001	Einsatzfall -----	
002	Kunde Scania CV AB	
003	Stadt Soedertaelje	
004	DUNS 35-421-2656	
005	Produktbeschreibung -----	
006	SAUBERKEIT SKALENZAHL 1 20	
007	SAUBERKEIT SKALENZAHL 2 14	
008	SAUBERKEIT VORSCHRIFT ZFN 5015	
010	ANBAU GETRIEBE ANGEFLANSCHT	
011	ANZAHL BAUMUSTERSCHILDER 2	
012	LAGEPOSITION 1.BAUMUSTERSCHILD A	
013	LAGEPOSITION 2.BAUMUSTERSCHILD D	
014	UEBERSETZUNG NIEDRIGSTER GANG 3.43	
015	UEBERSETZUNG HOECHSTER GANG .83	
016	UEBERSETZUNG 1G 3.43	
017	UEBERSETZUNG 2G 2.01	
018	UEBERSETZUNG 3G 1.42	
019	UEBERSETZUNG 4G 1	
020	UEBERSETZUNG 5G .83	
021	UEBERSETZUNG 1G RUECKWAERTS 4.84	
023	HAUPTDRUCK WK GEOEFFNET 18 bar	
024	HAUPTDRUCK WK GESCHLOSSEN 10 bar	
025	AUSFUEHRUNG ABTRIEB KOAXIAL	
030	ZAEHNEZAHL ZAEHLSCHEIBE ABTR 30	
031	UEBERSETZUNG N ABTR/N IMPULS 1	
036	AUSFUEHRUNG ABTRIEBSFLANSCH HA YOKE	
038	AUSF RETARDERANSTEUERUNG ELEKTRISCH	
039	BREMSMOMENT MAX 1300 Nm	
040	ABTR.DREHZAHL BEI MAX BREMSMOM 1900 1/min	
041	ANBAULAGE WAERMETAUSCHER HINTEN	
044	AUSFUEHRUNG OELWANNE TIEF	
045	CODIERUNG OELEINFUELLROHR K01	
046	HOEHE OELEINFUELLROHR 192 mm	

Technisches Deckblatt

Seite 2 von 2

Materialnummer: 4182.003.003



5 HP 504 C /

Pos.-Nr.	Informationen	Anderungsnummer
048	AUSFUEHRUNG WANDLER W390TD	
049	WANDLERKENNUNG TPC 487 Nm	
050	DREHZAHL WANDLERPUM.BEI M MAX 1000 1/min	
051	WANDLERKENNUNG μ 1.98	
052	SCHALTMOMENT WANDLERKUPPL MAX 1100 Nm	
053	DICKE TELLERFEDER WANDLER 4.46 mm	
054	EINSTELLMASS MOTORANSCHLUSS 81.25 mm	
055	D-LOCHKREIS WANDLERMEMBRANE 380 mm	
056	BETRIEBSSPANNUNG 24 V	
057	ANZAHL POLE BETRIEBSSPANNUNG 2	
058	IMPULSZAHL IMP.GEBER GETR H70 6 IMP/U	
059	AUSF IMPULSGEBER GETRIEBE H70 VORBEREITET	
060	SCHUTZKAPPE IMP.GEBER GETR H70 n	
062	OELBEFUELLUNGSVARIANTE AB WERK	
063	OELMENGE GETR O.TYPSCHILDAUFDR 30 dm3	
064	OELSORTE ZULAESSIG NACH TE-ML14	
065	FARBE KEINE	
068	CODIERUNG AUSSENKONSERVIERUNG KA2	
069	UMFANG AUSSENKONSERVIERUNG T	
070	CODIERUNG INNENKONSERVIERUNG KI1	
071	KONSERVIERUNGSVORSCHRIFT ZFN 916	
085	Fremdnummer -----	
086	Scania CV AB 1772597	

Baugruppenübersicht

Seite 1 von 1

Materialnummer: 4182.003.003



5 HP 504 C /

Bildtafel	Pos.-Nr.	Material-Nr.	Benennung	Menge	And.-Nr.	Techn. Info.
004.01.09-1	110	4149.101.035	GETR.GEHAEUSE	1		
004.04.42-1	210	4149.110.005	DECKPLATTE	1		
004.04.86-1	214	4149.110.802	OELVERSORGUNG	1		
004.04.20-1	900	4149.110.124	OELVERSORGUNG	1		
004.07.08-1	220	4139.120.011	RETARDER	1		
004.07.43-1	230	4149.120.404	RETARDERVENTIL	1		
004.07.81-1	236	4149.120.800	RETARDER	1		
004.07.20-1	910	4149.120.003	RETARDER	1		
004.10.12-1	900	4149.133.011	SCHALTGETRIEBE	1		
004.13.04-1	910	4149.170.017	KUPPLUNG	1		
004.14.02-1	920	4149.171.006	BREMSE	1		
004.15.04-1	930	4149.172.018	BREMSE	1		
004.16.09-1	940	4149.173.025	BREMSE	1		
004.20.55-1	300	4149.103.127	ABTRIEB	1		
004.20.62-1	310	4139.103.874	ABTRIEB	1		
004.48.13-1	400	4182.106.005	SCHALTSTEUERUNG	1		
004.48.81-1	410	4149.106.804	SCHALTSTEUERUNG	1		
004.56.40-1	450	4139.131.047	OELMESSTEILE	1		
004.56.07-1	460	4149.131.002	OELWANNE	1		
004.56.13-1	470	4139.131.101	FILTER	1		
004.56.69-1	478	4149.131.802	SCHILD	1		
004.59.10-1	480	4149.134.179	WANDLER	1		
004.59.80-1	488	4139.134.806	WANDLER	1		
004.90.34-1	550	4149.147.057	WAERMETAUSCHER	1		

Bildtafel

Seite 1 von 1

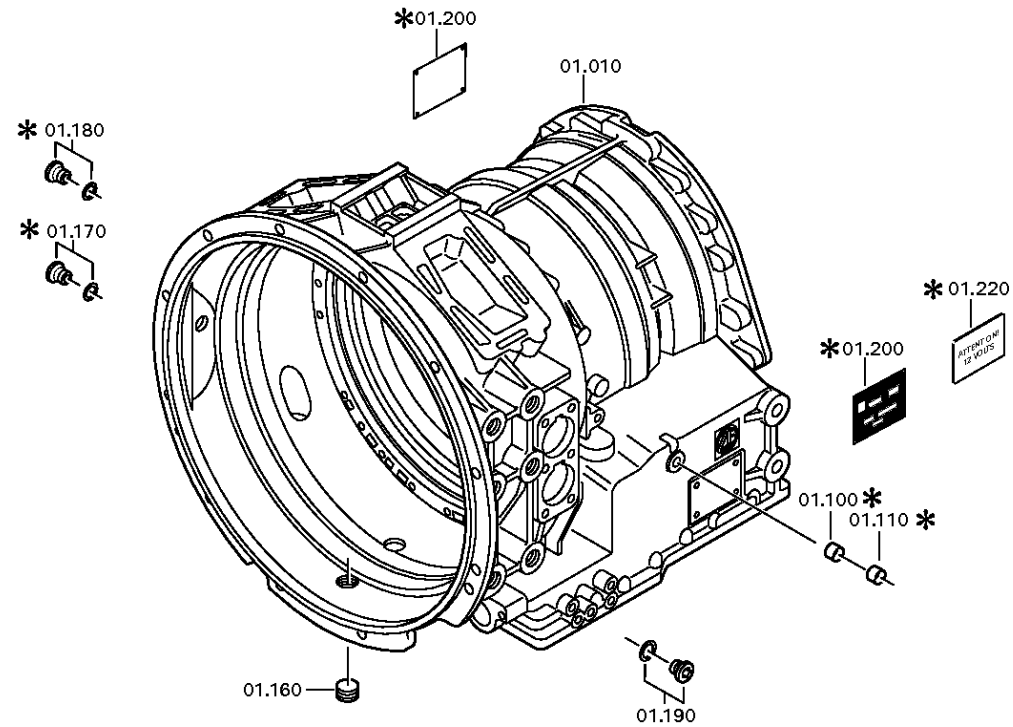
Materialnummer: 4182.003.003

Bildtafel: 004.01.09-1

Material-Baugruppen-Nummer: 4149.101.035



5 HP 504 C /
GETR.GEHAEUSE



Bildtafel

Seite 1 von 3

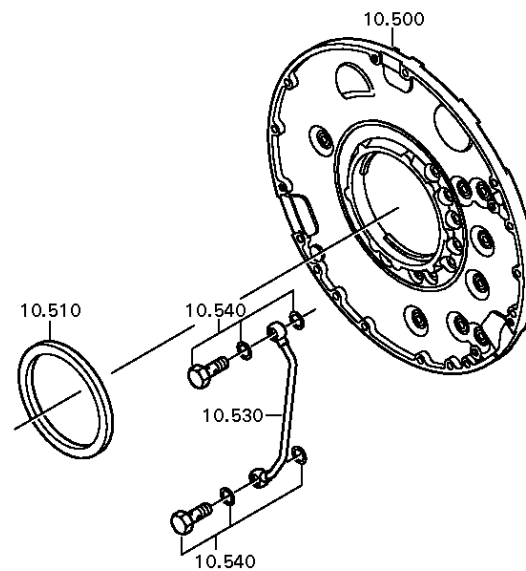
Materialnummer: 4182.003.003

Bildtafel: 004.04.42-1

DECKPLATTE



5 HP 504 C /
DECKPLATTE



Bildtafel

Seite 2 von 3

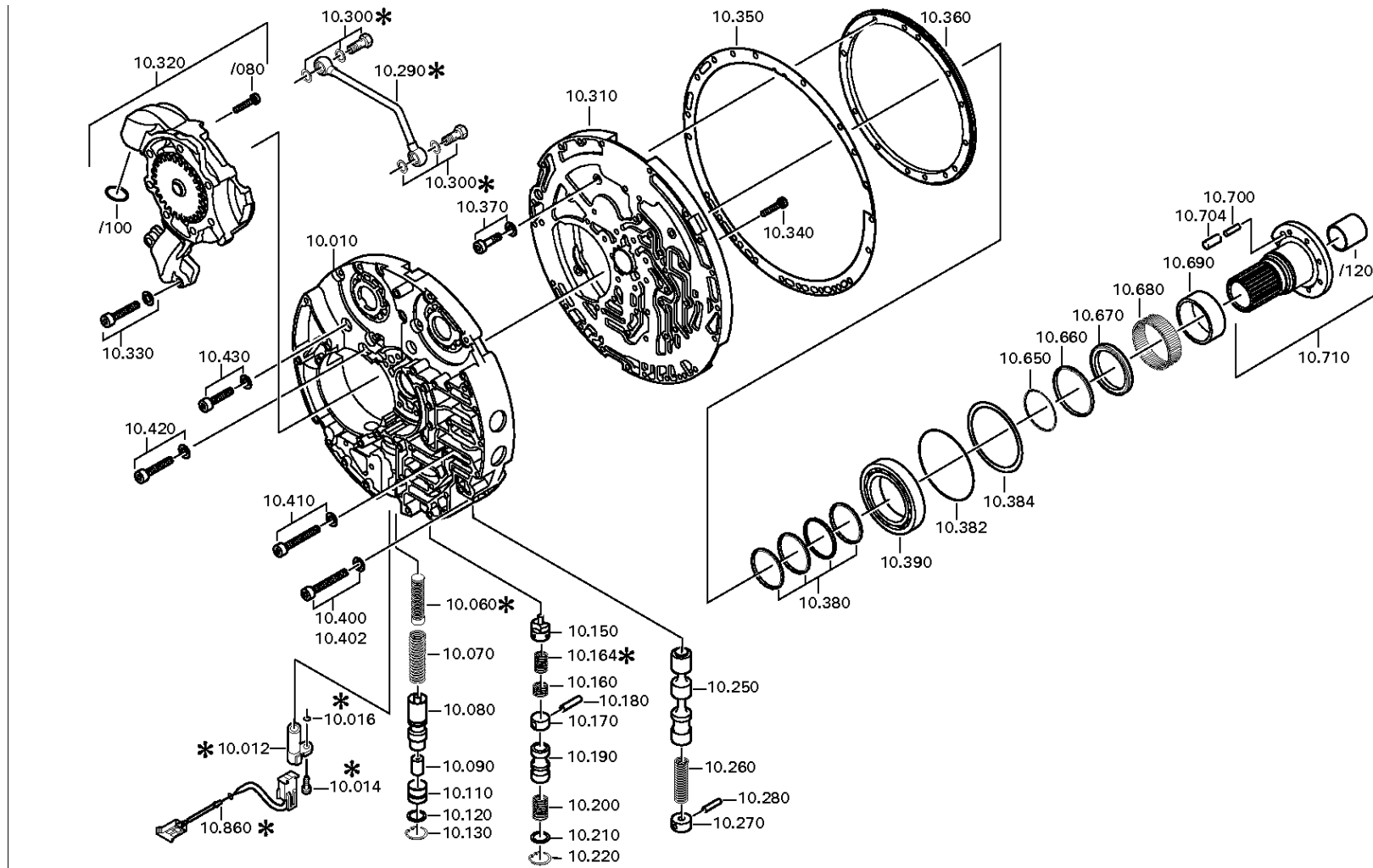
Materialnummer: 4182.003.003

Bildtafel: 004.04.20-1

DECKPLATTE



5 HP 504 C /
DECKPLATTE



Bildtafel

Seite 3 von 3

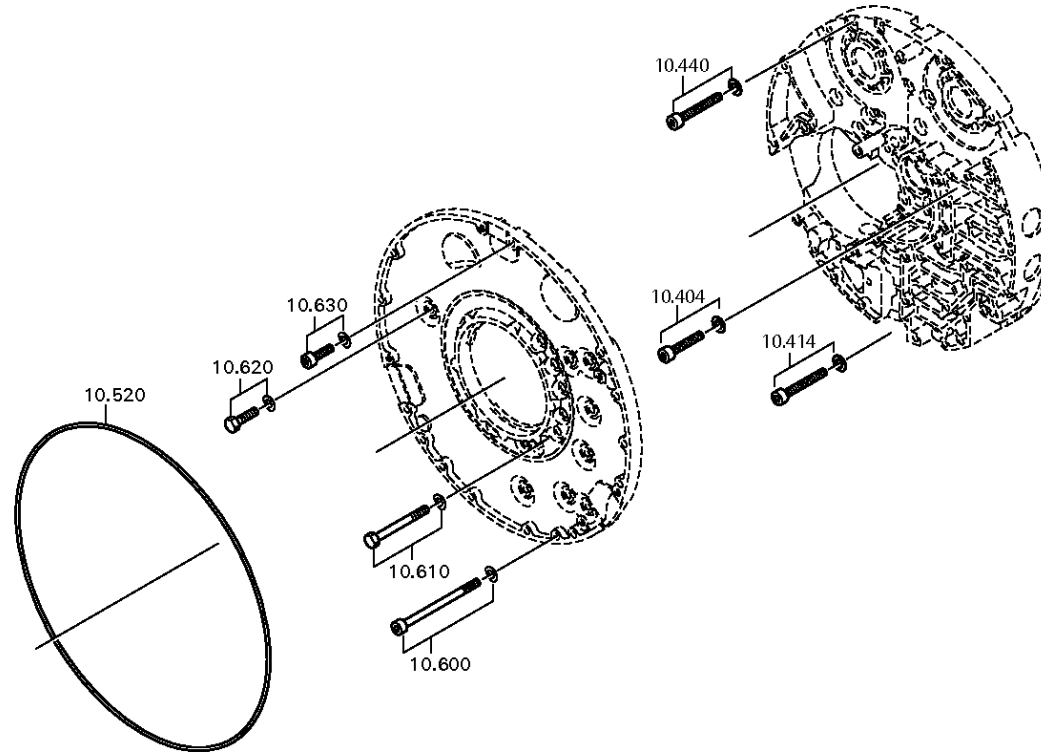
Materialnummer: 4182.003.003

Bildtafel: 004.04.86-1

DECKPLATTE



5 HP 504 C /
DECKPLATTE



Bildtafel

Seite 1 von 4

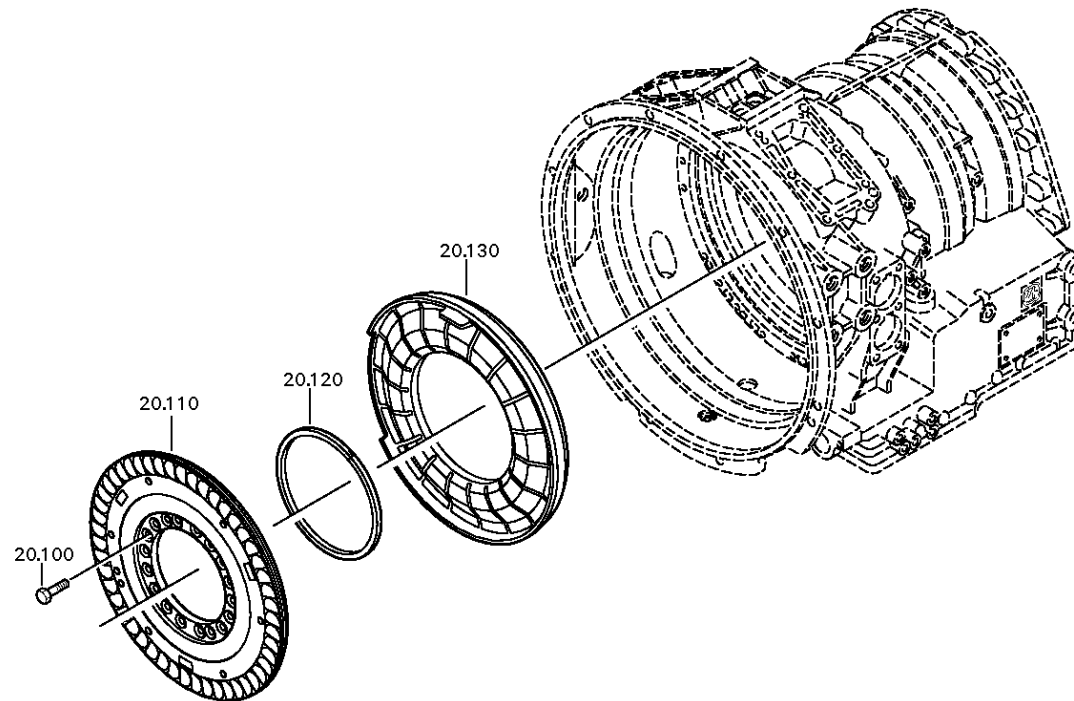
Materialnummer: 4182.003.003

Bildtafel: 004.07.08-1

RETARDER



5 HP 504 C /
RETARDER



Bildtafel

Seite 2 von 4

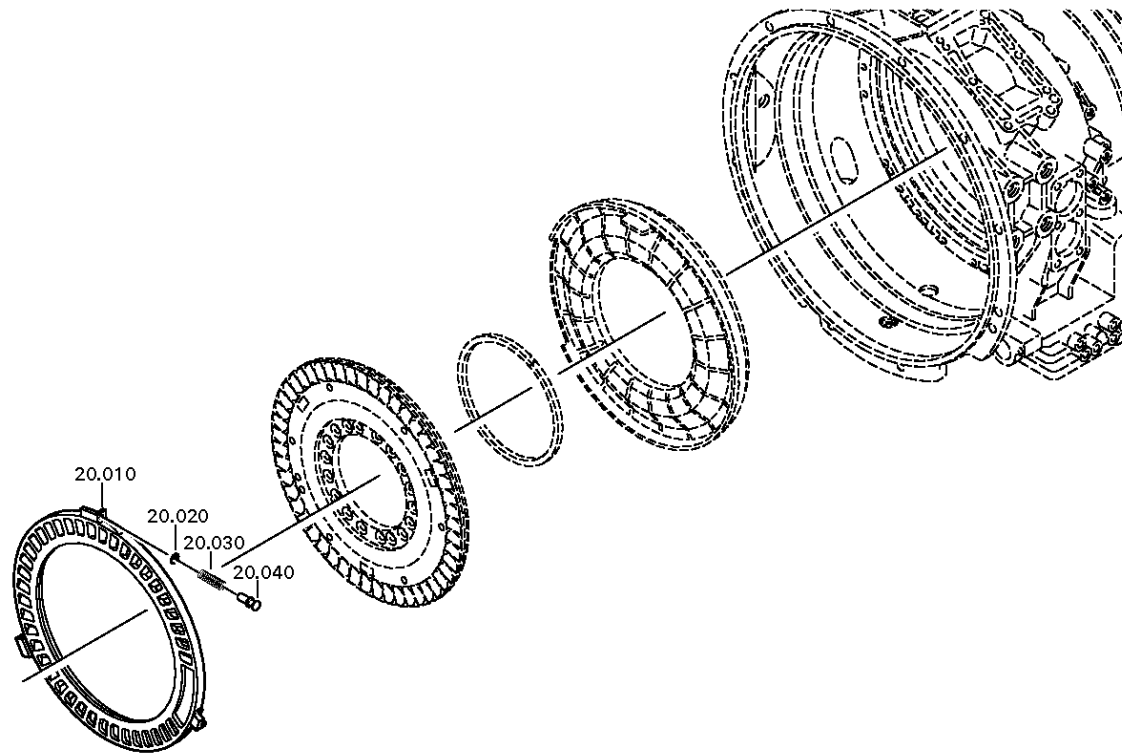
Materialnummer: 4182.003.003

Bildtafel: 004.07.20-1

RETARDER



5 HP 504 C /
RETARDER



Bildtafel

Seite 3 von 4

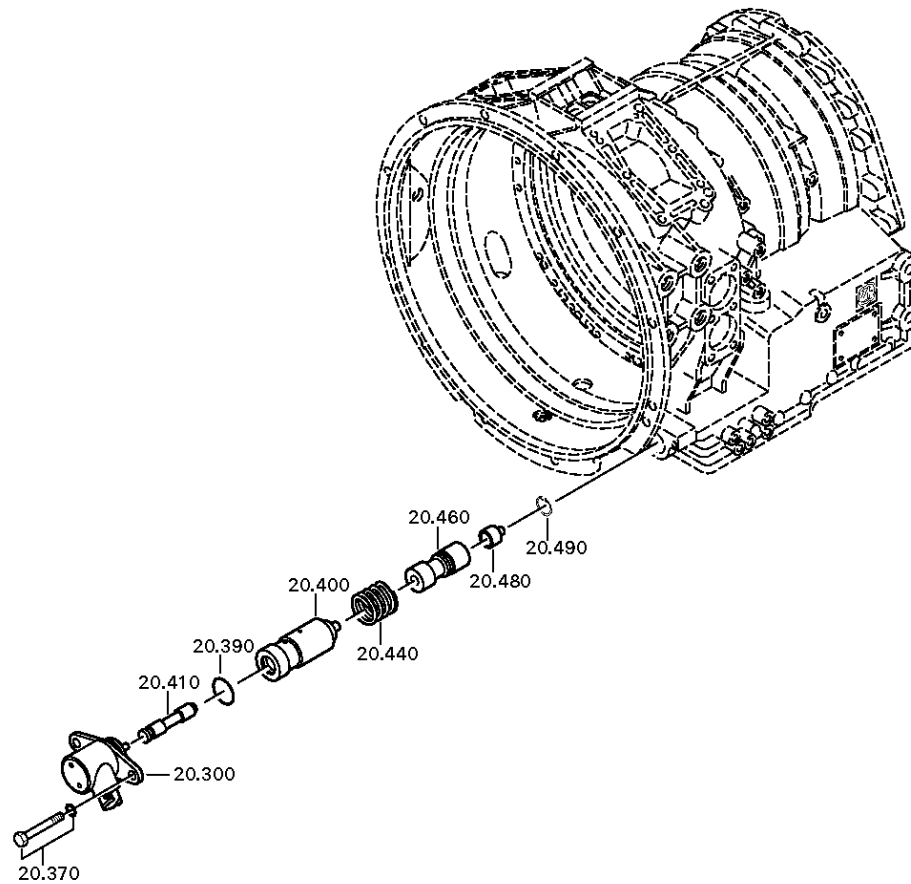
Materialnummer: 4182.003.003

Bildtafel: 004.07.43-1

RETARDER



5 HP 504 C /
RETARDER



Bildtafel

Seite 4 von 4

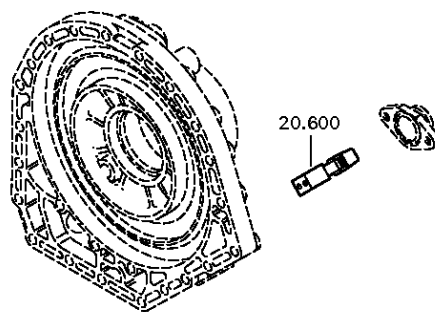
Materialnummer: 4182.003.003

Bildtafel: 004.07.81-1

RETARDER



5 HP 504 C /
RETARDER



Bildtafel

Seite 1 von 2

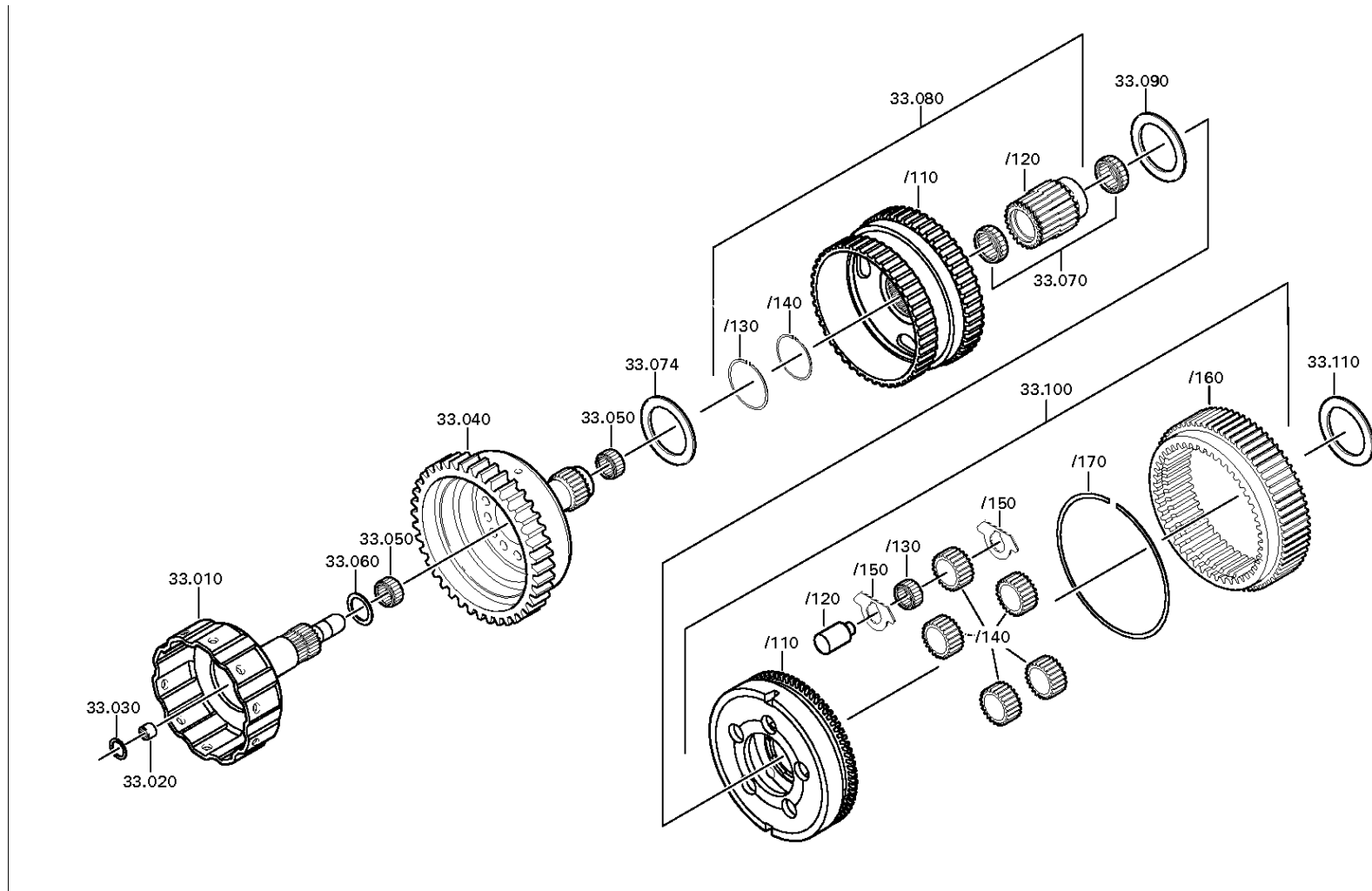
Materialnummer: 4182.003.003

Bildtafel: 004.10.12-1

Material-Baugruppen-Nummer: 4149.133.011



5 HP 504 C /
SCHALTGETRIEBE



Bildtafel

Seite 2 von 2

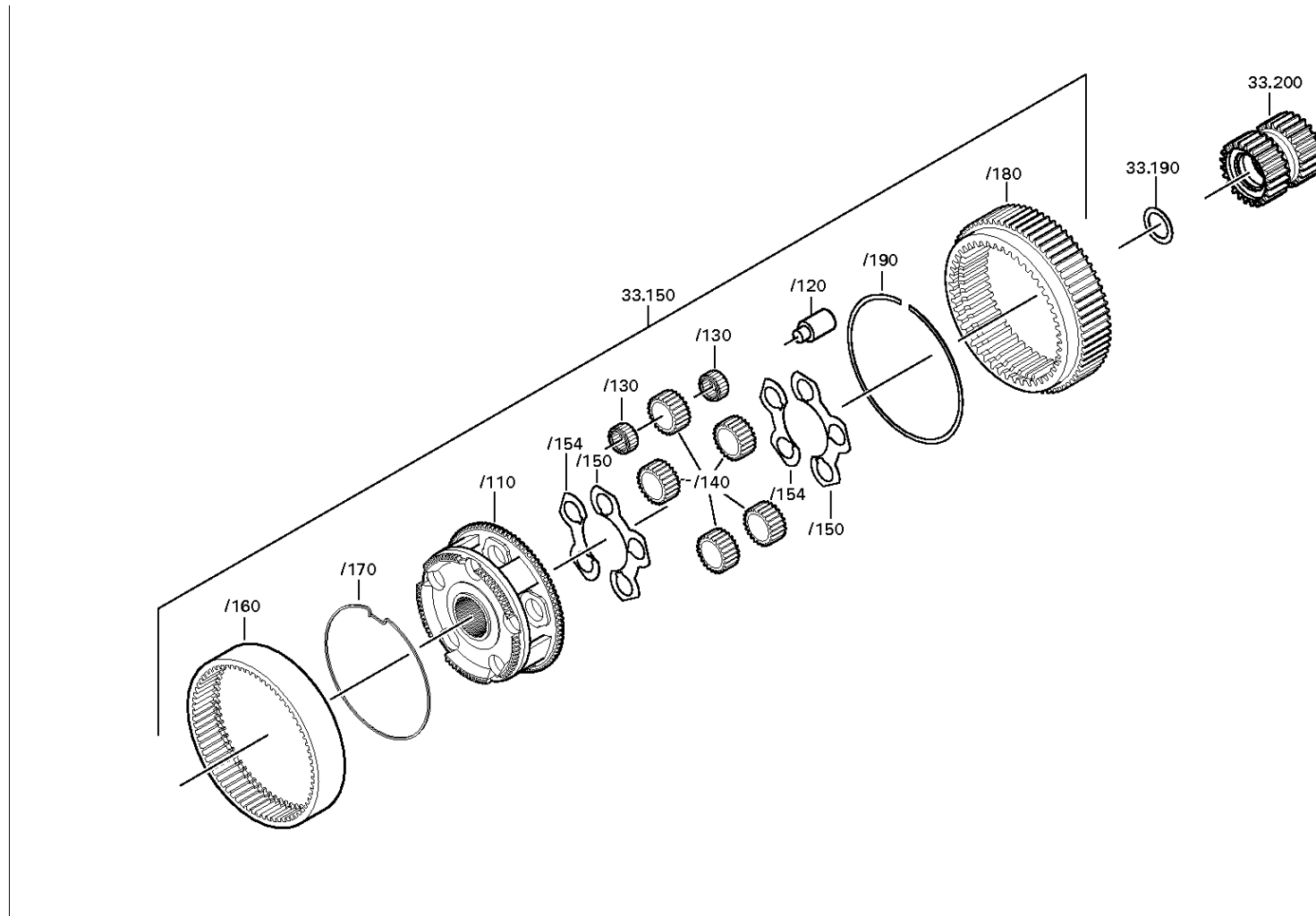
Materialnummer: 4182.003.003

Bildtafel: 004.10.12-2

Material-Baugruppen-Nummer: 4149.133.011



5 HP 504 C /
SCHALTGETRIEBE



Bildtafel

Seite 1 von 2

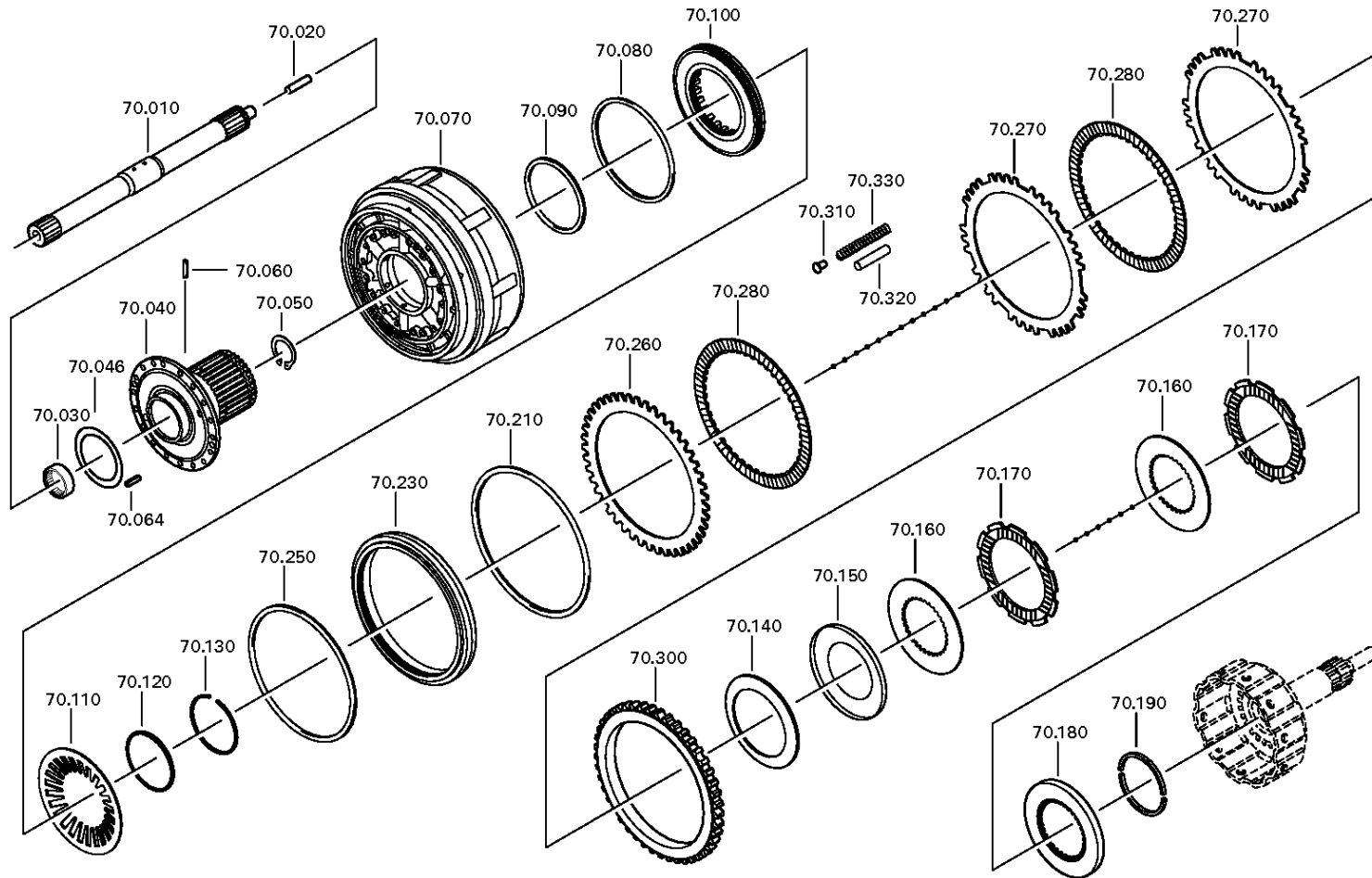
Materialnummer: 4182.003.003

Bildtafel: 004.13.04-1

Material-Baugruppen-Nummer: 4149.170.017



5 HP 504 C /
KUPPLUNG



Bildtafel

Seite 2 von 2

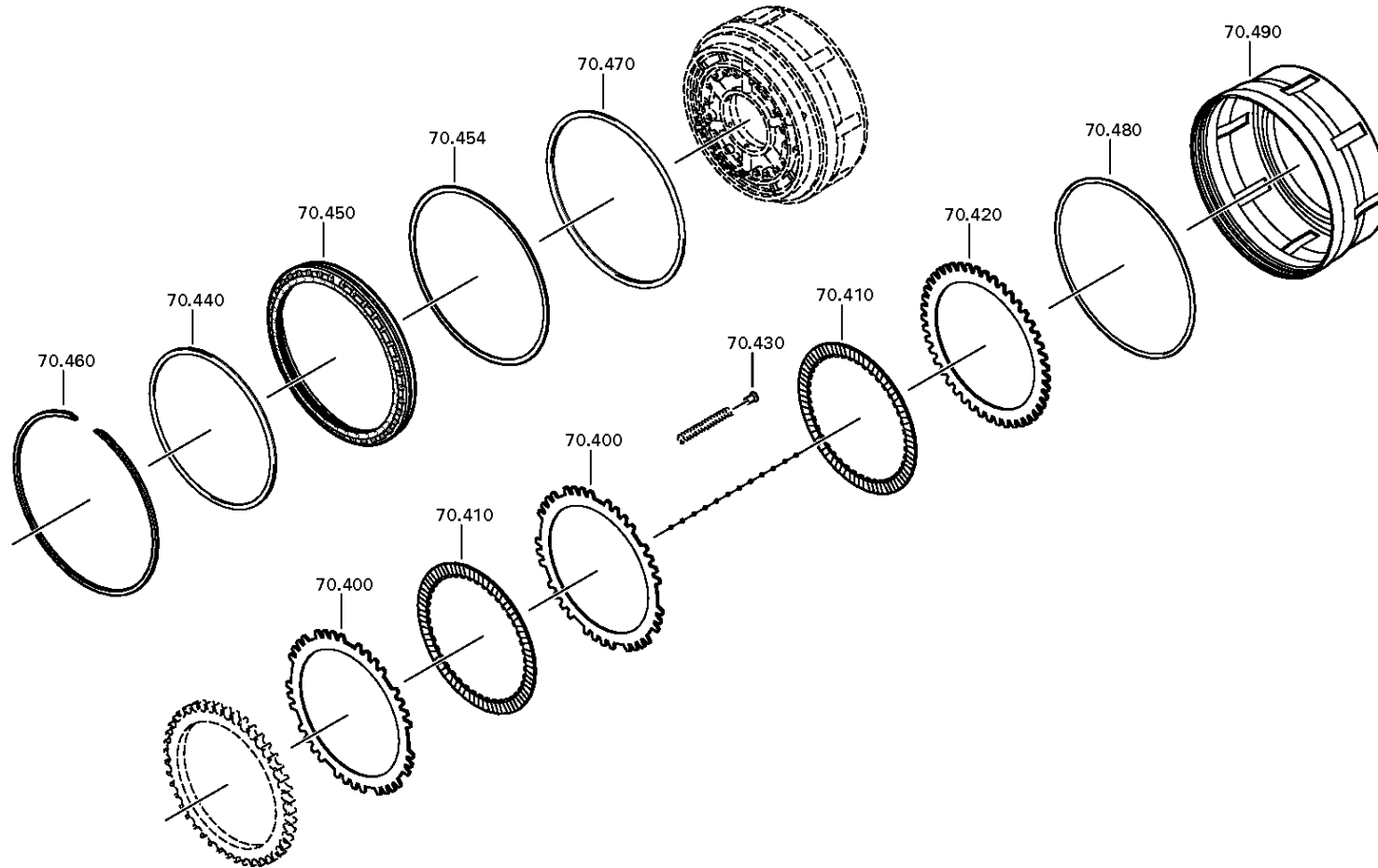
Materialnummer: 4182.003.003

Bildtafel: 004.13.04-2

Material-Baugruppen-Nummer: 4149.170.017



5 HP 504 C /
KUPPLUNG



Bildtafel

Seite 1 von 1

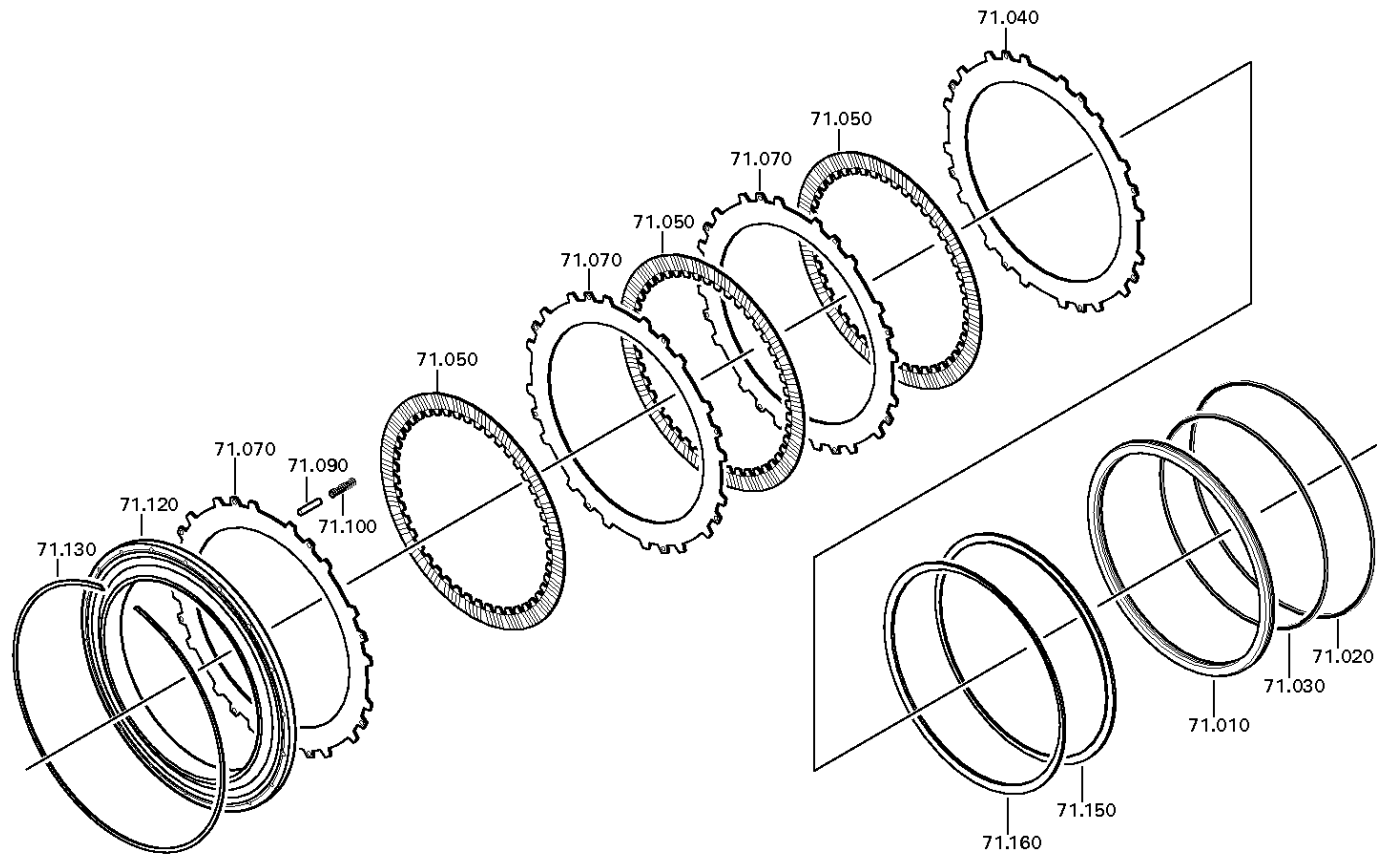
Materialnummer: 4182.003.003

Bildtafel: 004.14.02-1

Material-Baugruppen-Nummer: 4149.171.006



5 HP 504 C /
BREMSE



Bildtafel

Seite 1 von 1

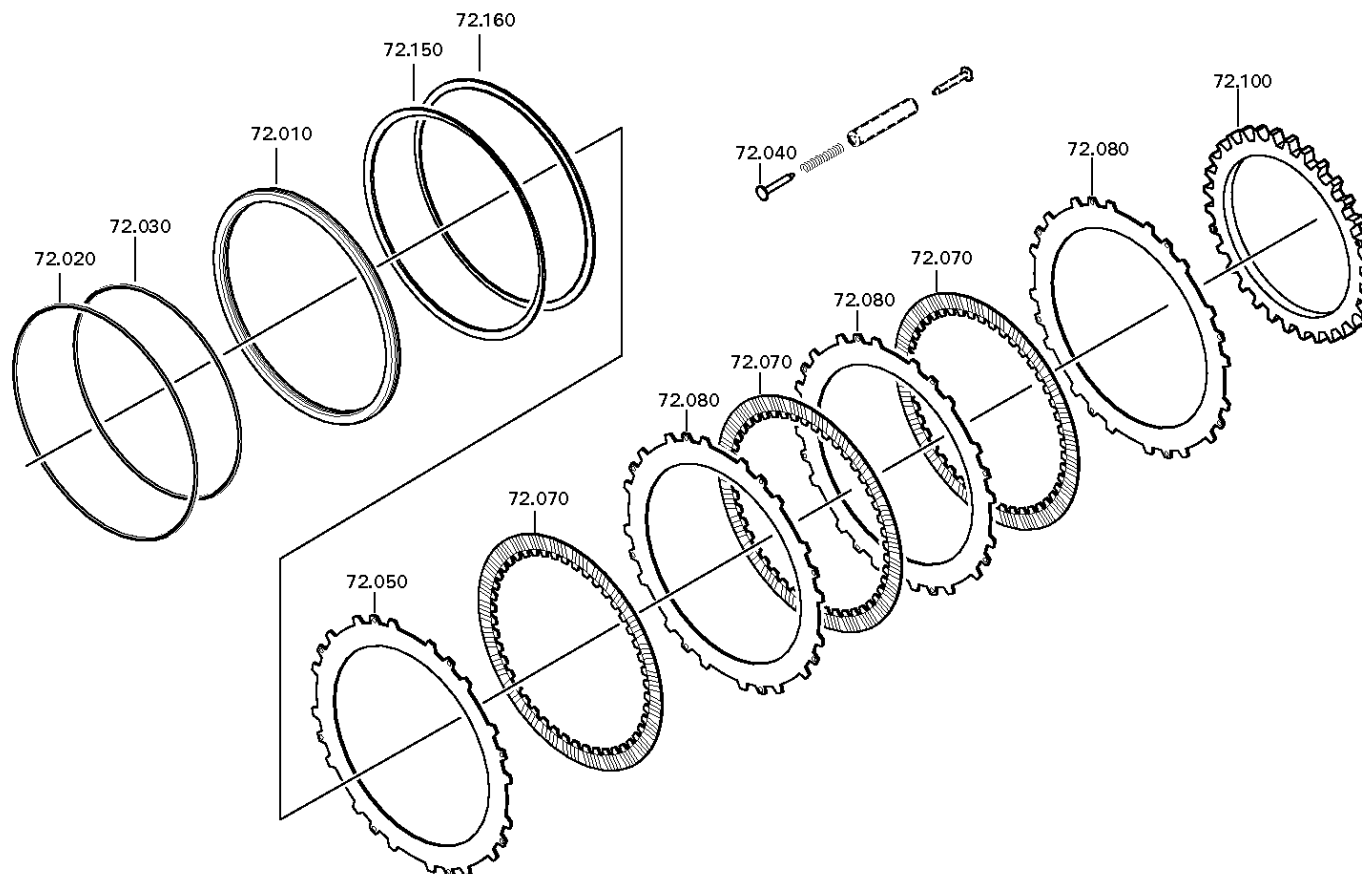
Materialnummer: 4182.003.003

Bildtafel: 004.15.04-1

Material-Baugruppen-Nummer: 4149.172.018



5 HP 504 C /
BREMSE



Bildtafel

Seite 1 von 1

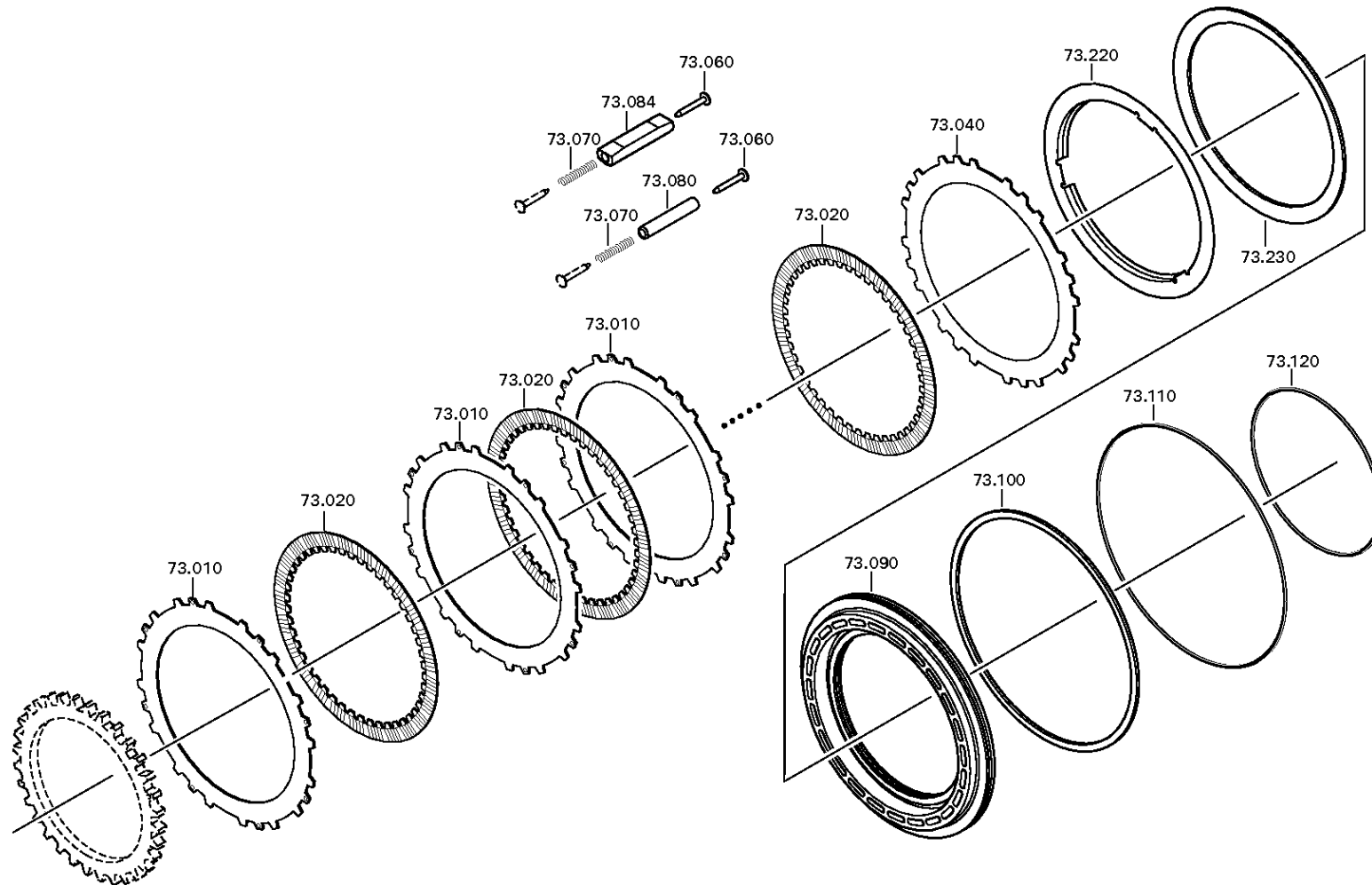
Materialnummer: 4182.003.003

Bildtafel: 004.16.09-1

Material-Baugruppen-Nummer: 4149.173.025



5 HP 504 C /
BREMSE



Bildtafel

Seite 1 von 2

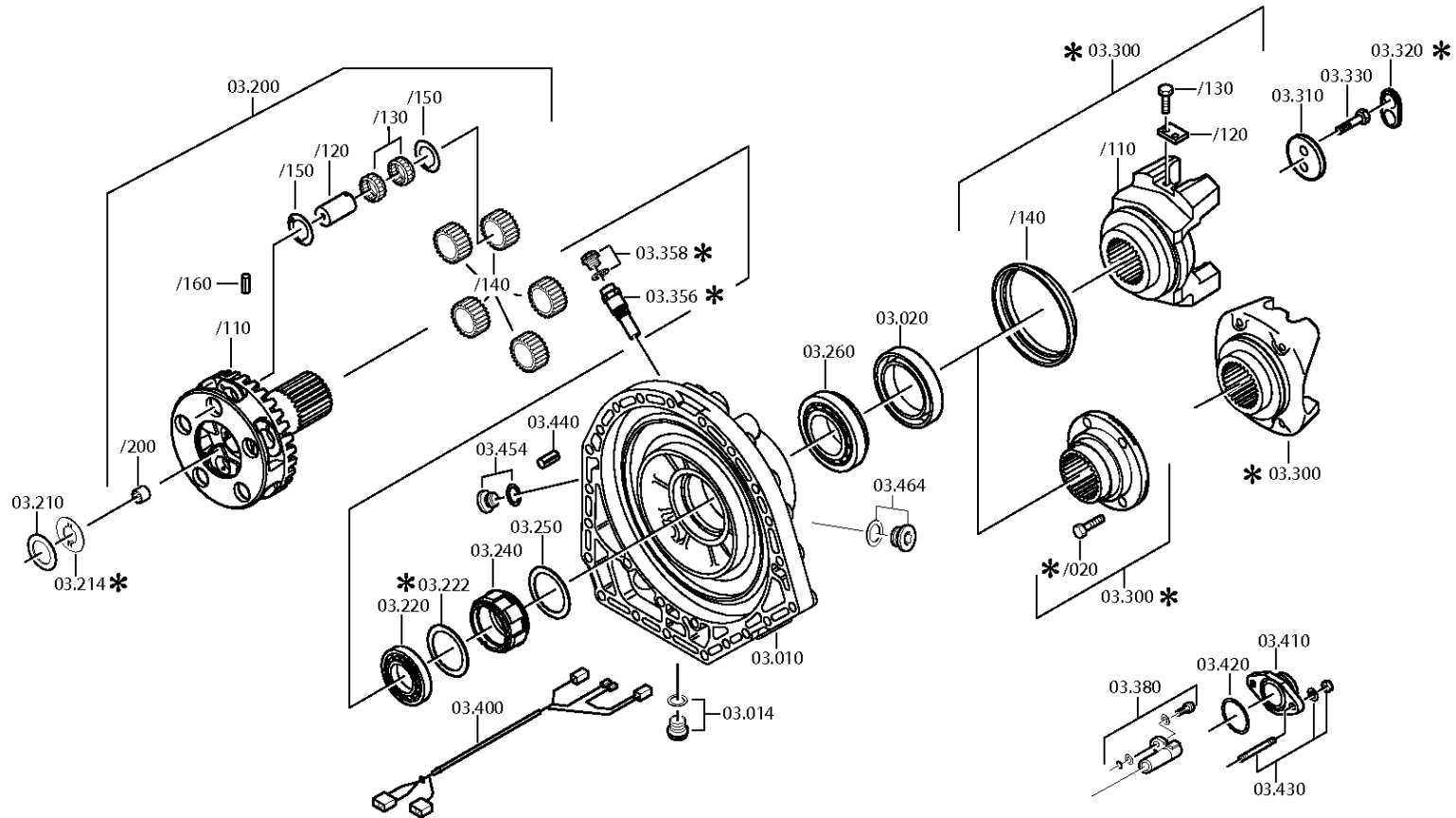
Materialnummer: 4182.003.003

Bildtafel: 004.20.55-1

ABTRIEB



5 HP 504 C /
ABTRIEB



Bildtafel

Seite 2 von 2

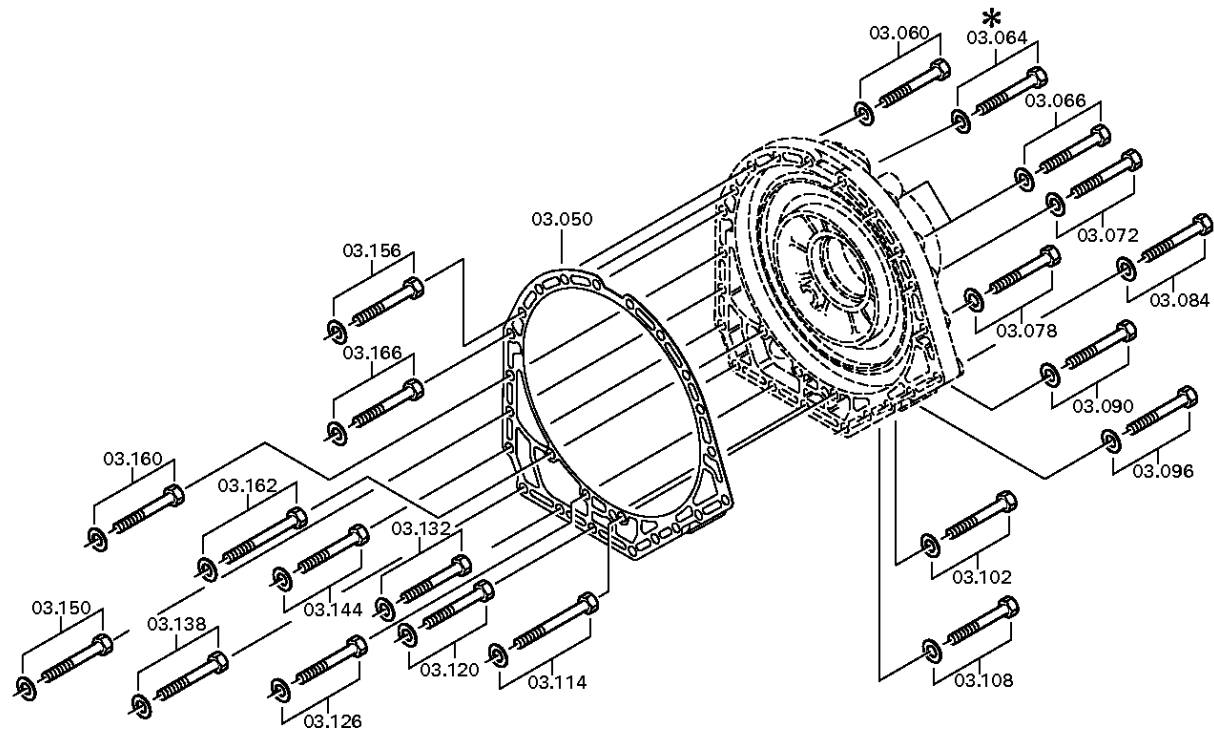
Materialnummer: 4182.003.003

Bildtafel: 004.20.62-1

ABTRIEB



5 HP 504 C /
ABTRIEB



Bildtafel

Seite 1 von 5

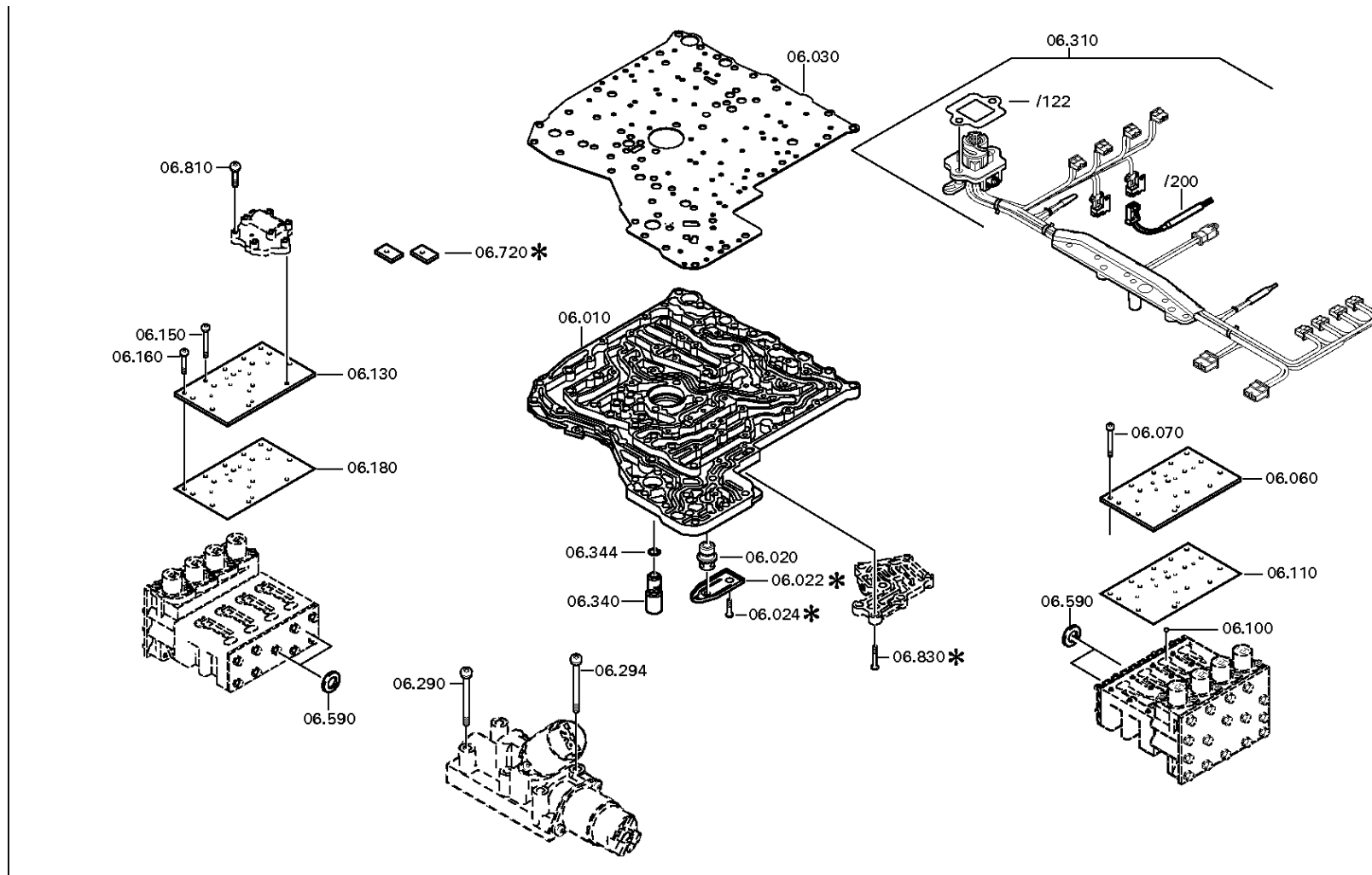
Materialnummer: 4182.003.003

Bildtafel: 004.48.13-1

SCHALTSTEUERUNG



5 HP 504 C /
SCHALTSTEUERUNG



Bildtafel

Seite 2 von 5

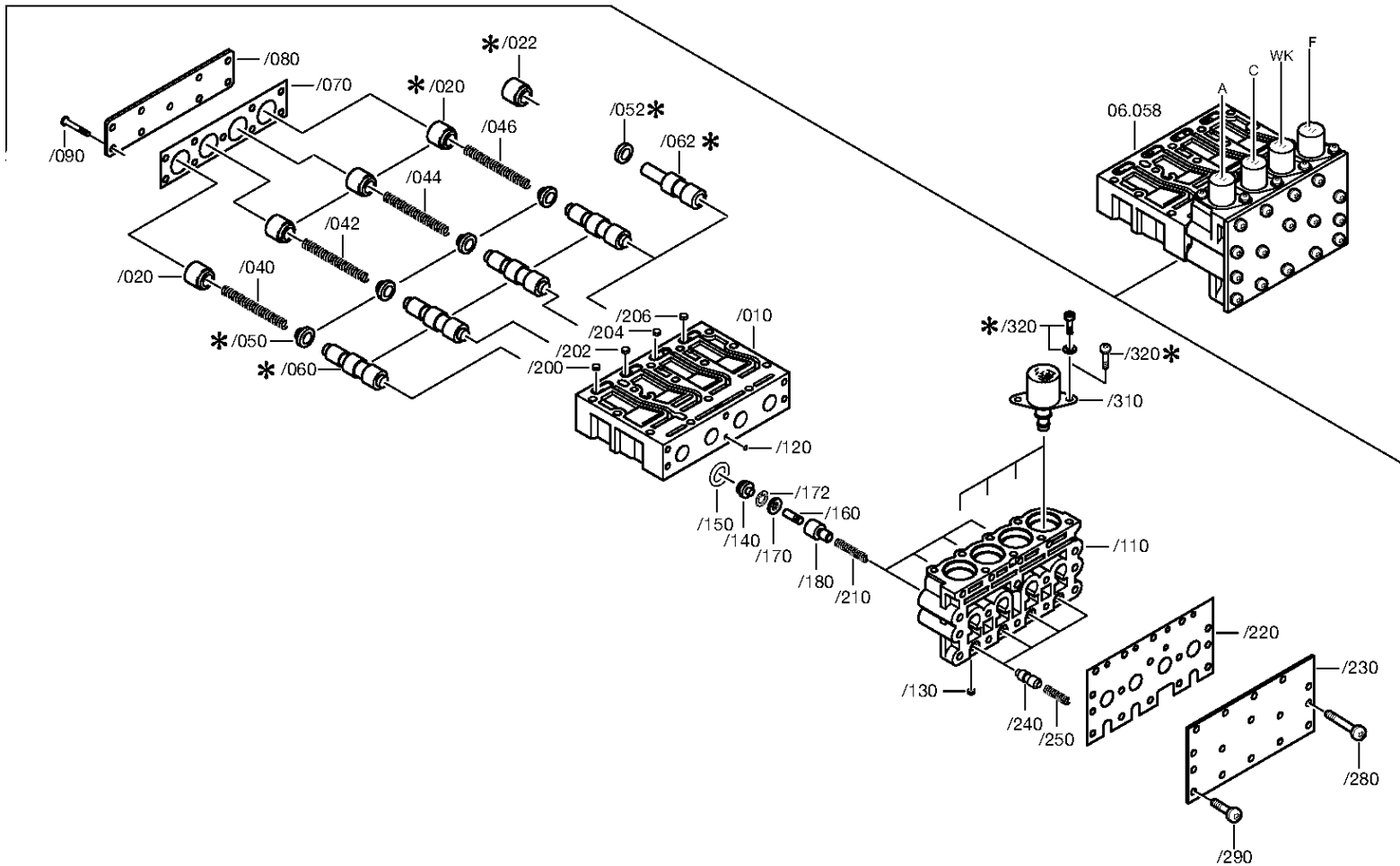
Materialnummer: 4182.003.003

Bildtafel: 004.48.13-2

SCHALTSTEUERUNG



5 HP 504 C /
SCHALTSTEUERUNG



Bildtafel

Seite 3 von 5

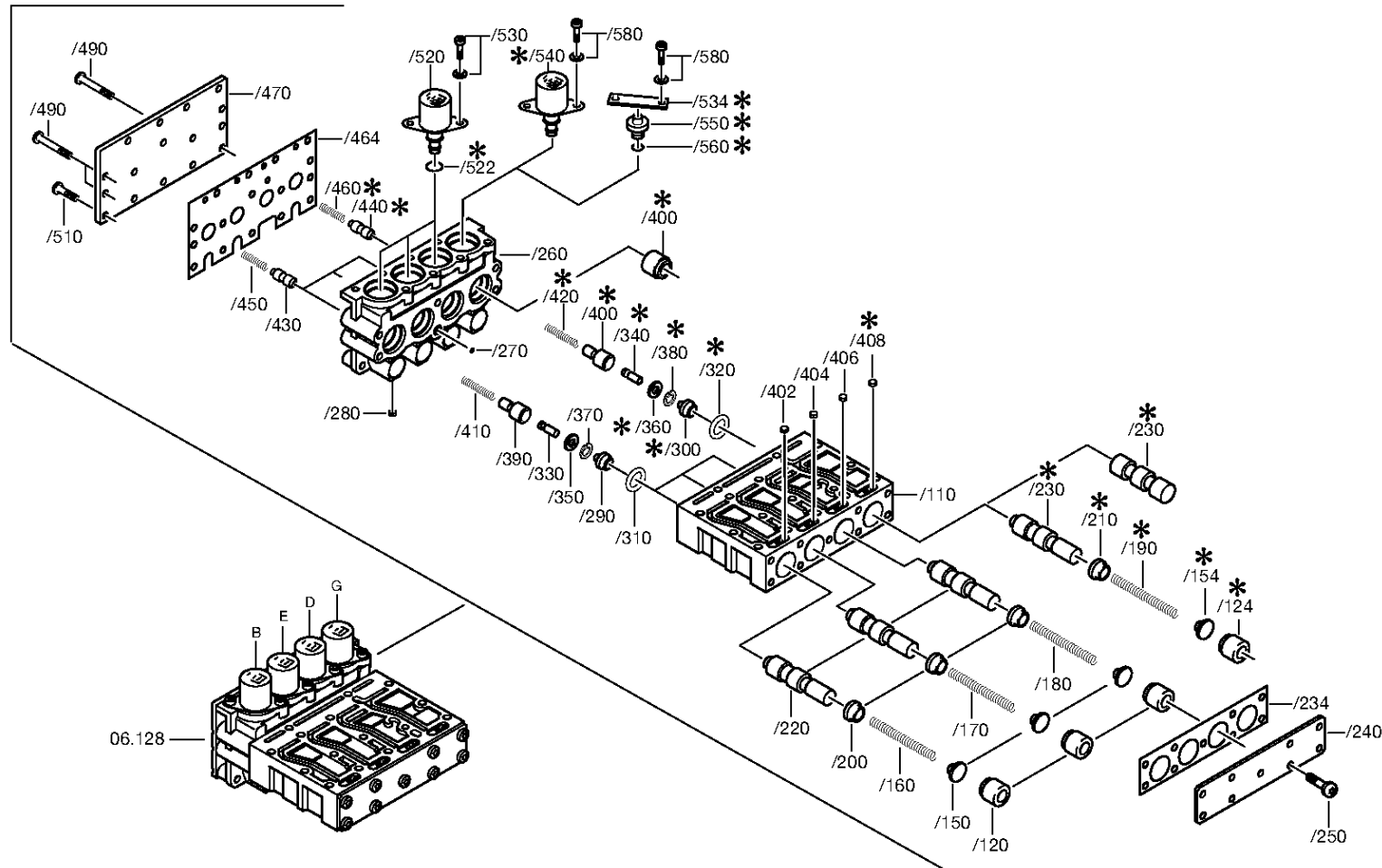
Materialnummer: 4182.003.003

Bildtafel: 004.48.13-3

SCHALTSTEUERUNG



5 HP 504 C /
SCHALTSTEUERUNG



Bildtafel

Seite 4 von 5

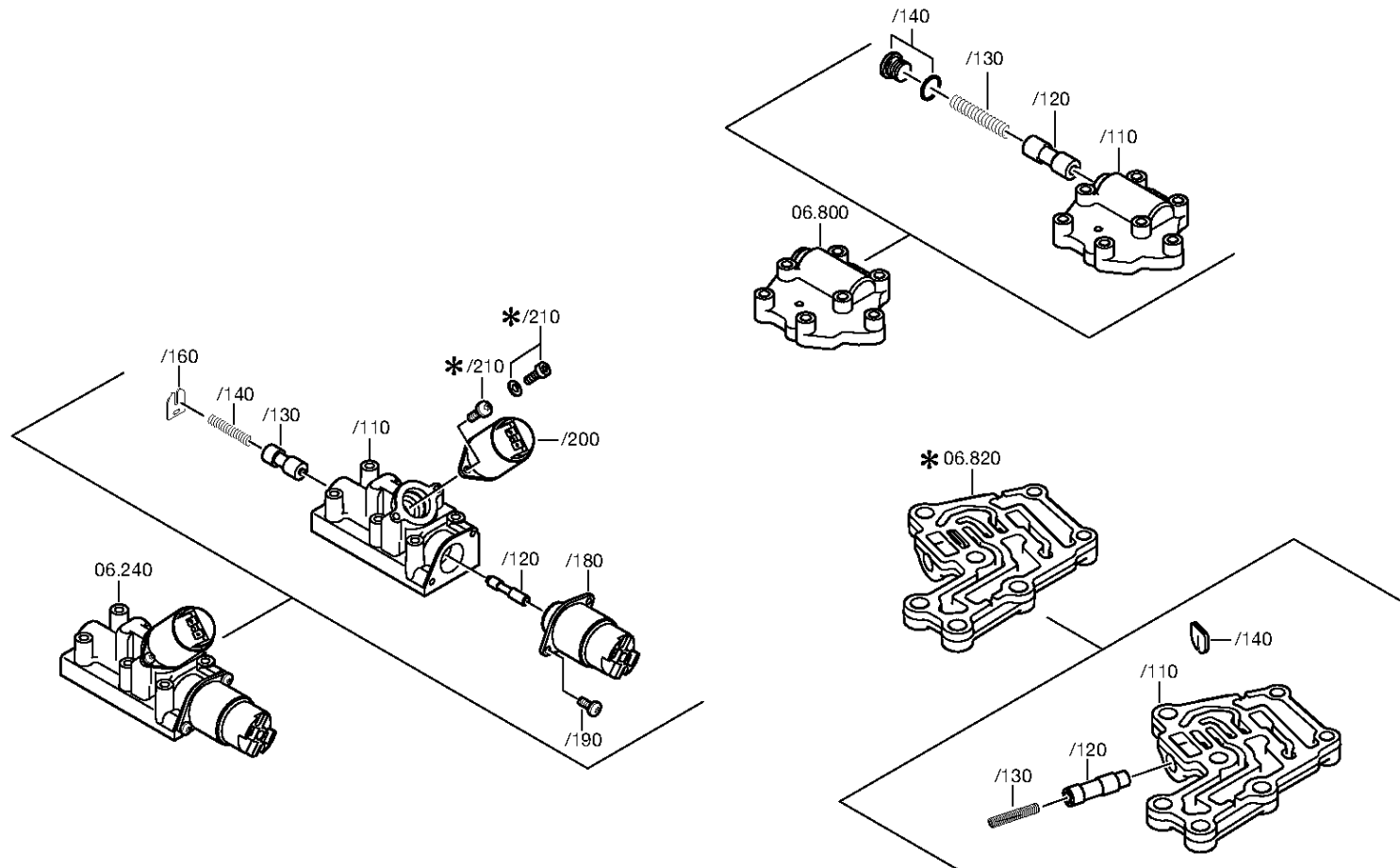
Materialnummer: 4182.003.003

Bildtafel: 004.48.13-4

SCHALTSTEUERUNG



5 HP 504 C /
SCHALTSTEUERUNG



Bildtafel

Seite 5 von 5

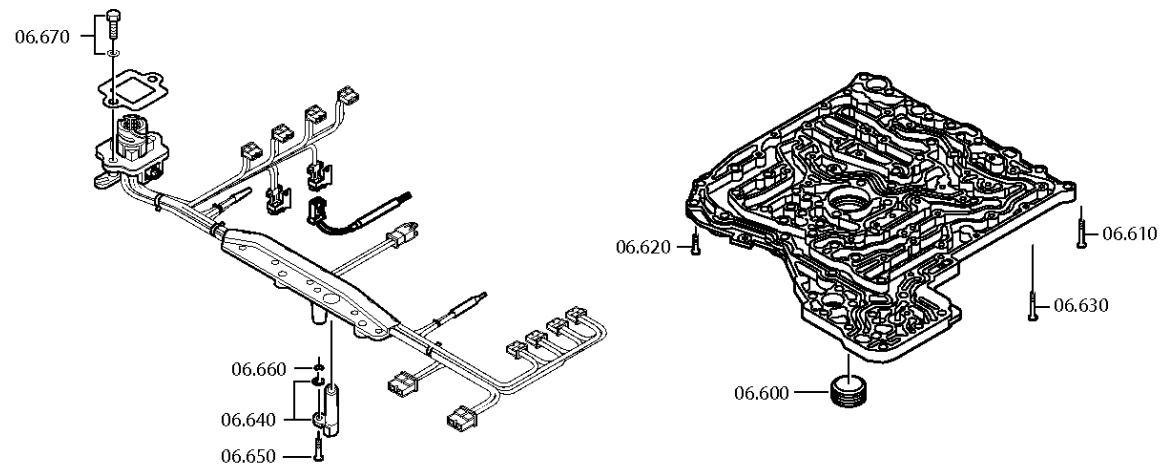
Materialnummer: 4182.003.003

Bildtafel: 004.48.81-1

SCHALTSTEUERUNG



5 HP 504 C /
SCHALTSTEUERUNG



Bildtafel

Seite 1 von 4

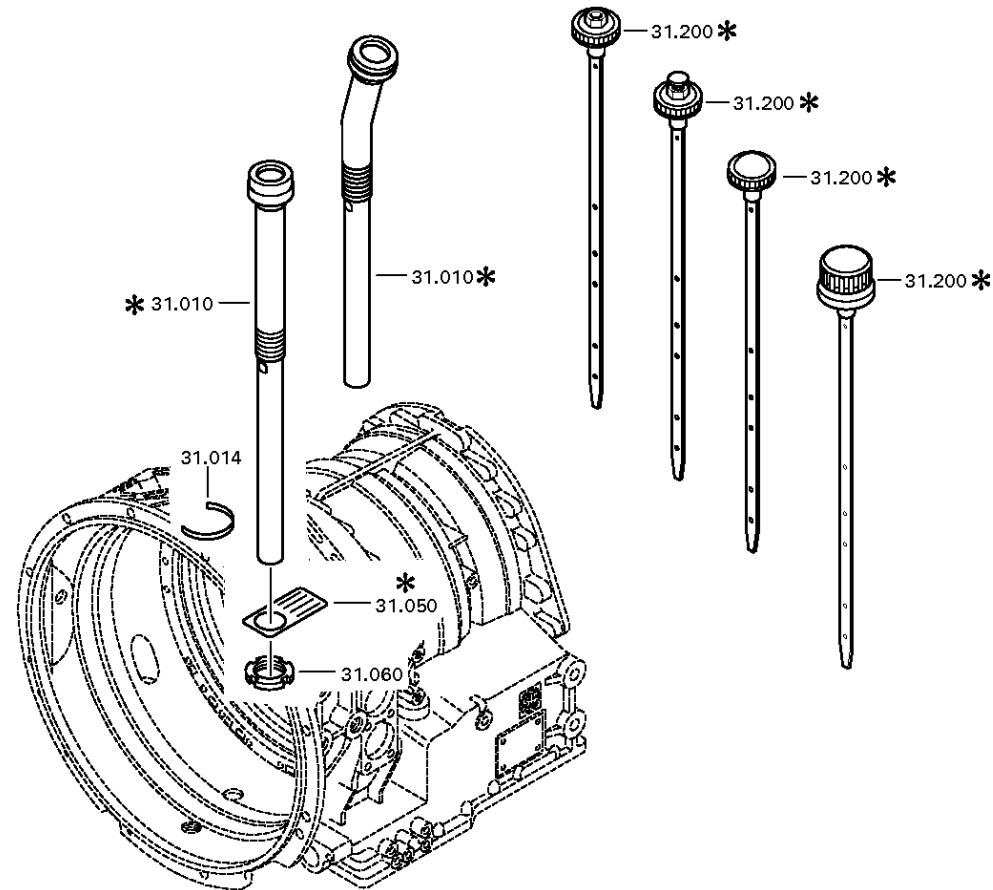
Materialnummer: 4182.003.003

Bildtafel: 004.56.40-1

OELMESSTEILE



5 HP 504 C /
OELMESSTEILE



Bildtafel

Seite 2 von 4

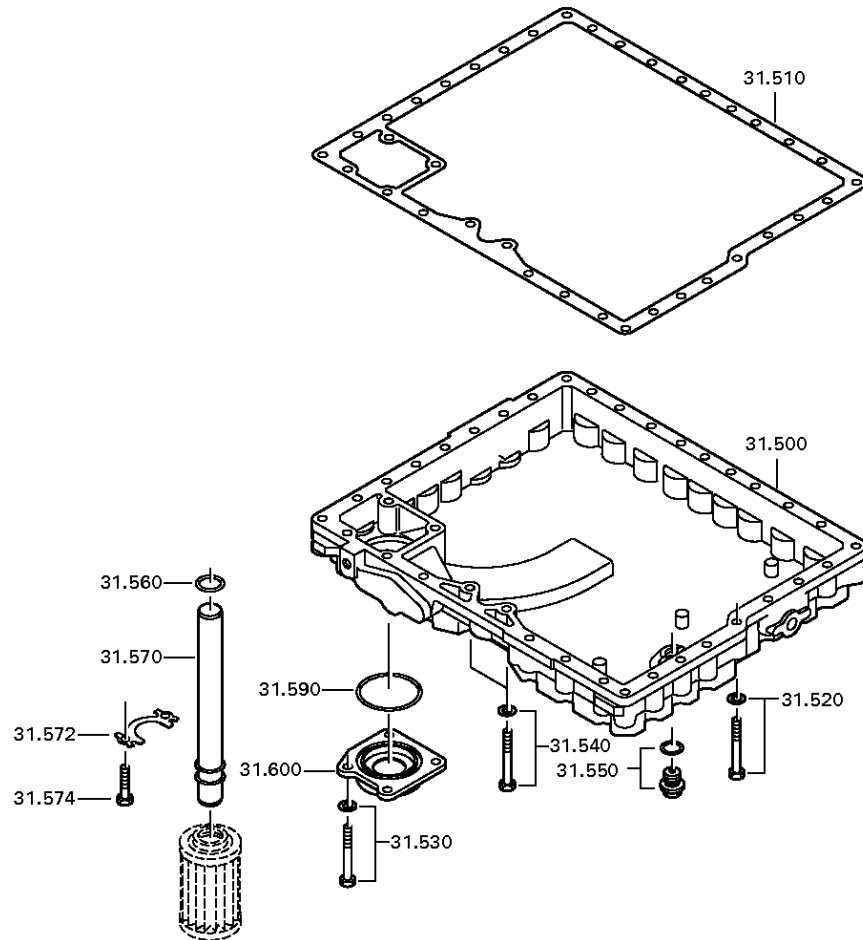
Materialnummer: 4182.003.003

Bildtafel: 004.56.07-1

OELMESSTEILE



5 HP 504 C /
OELMESSTEILE



Bildtafel

Seite 3 von 4

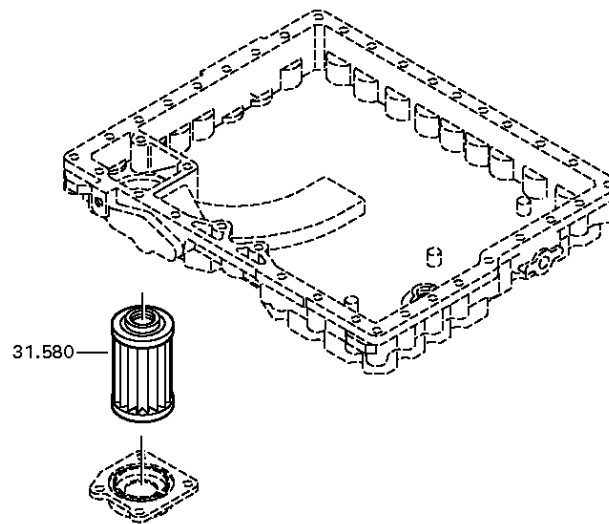
Materialnummer: 4182.003.003

Bildtafel: 004.56.13-1

OELMESSTEILE



5 HP 504 C /
OELMESSTEILE



Bildtafel

Seite 4 von 4

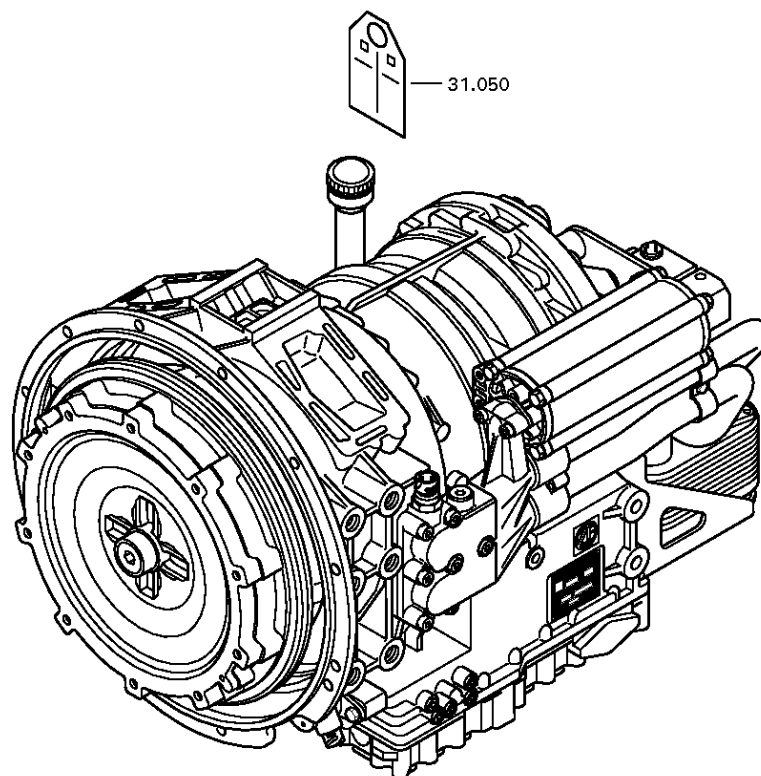
Materialnummer: 4182.003.003

Bildtafel: 004.56.69-1

OELMESSTEILE



5 HP 504 C /
OELMESSTEILE



Bildtafel

Seite 1 von 2

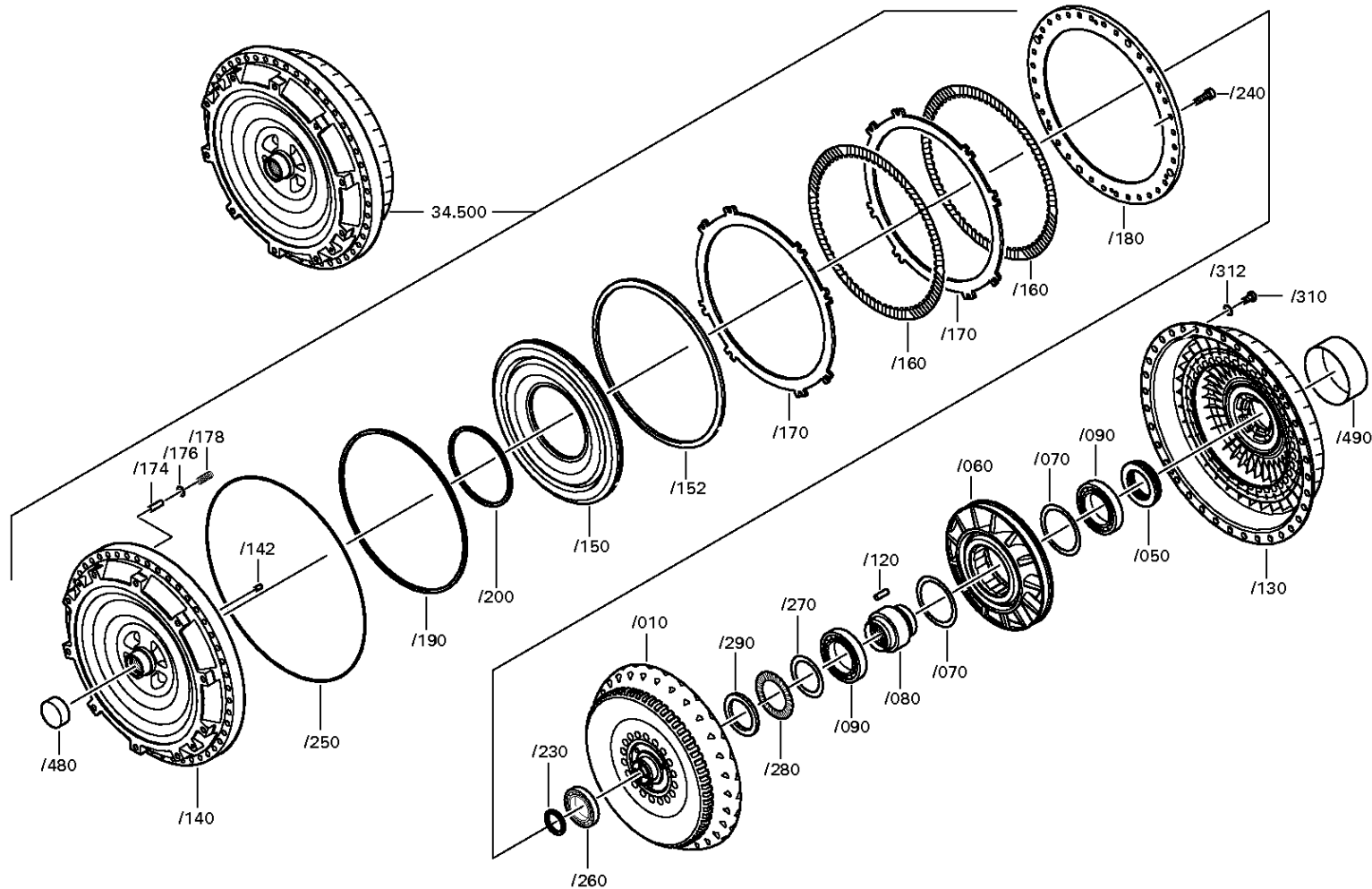
Materialnummer: 4182.003.003

Bildtafel: 004.59.10-1

WANDLER



5 HP 504 C /
WANDLER



Bildtafel

Seite 2 von 2

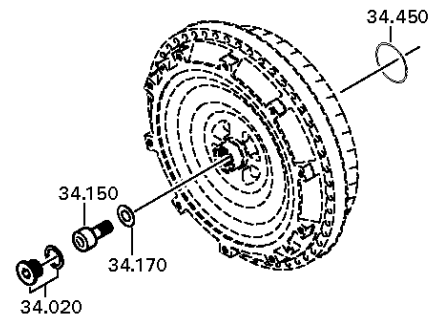
Materialnummer: 4182.003.003

Bildtafel: 004.59.80-1

WANDLER



5 HP 504 C /
WANDLER



Bildtafel

Seite 1 von 1

Materialnummer: 4182.003.003

Bildtafel: 004.90.34-1

Material-Baugruppen-Nummer: 4149.147.057



5 HP 504 C /
WAERMETAUSCHER

