



Ersatzteilkatalog

6 HP 504 C

Materialnummer: 4182.004.507

Tagesdatum: 15.06.2010

ZF Friedrichshafen AG
Hauptverwaltung
80038 Friedrichshafen
Deutschland
Telefon: +49 7541 77-0
Telefax: +49 7541 77-908000
www.zf.com

zuständiges Werk:
Friedrichshafen

Hinweise zum Ersatzteilkatalog



Aufbau eines Ersatzteilkataloges

- Deckblatt
- Technisches Deckblatt (bei SDM Ausdruck)
- Bildtafelübersicht
- Bildtafel
- zugehörige Stückliste
- nächste Bildtafel
- zugehörige Stückliste
- ...

Bildtafel und Stückliste



Bildtafelübersicht

Bildtafel Figure	Sachnummer Product number	Benennung (Description)	Technische Info Technical info	Description (Benennung)	Menge Quantity	Einheit Unit
068.08.17	1316.170.001	AUSLEGER	WL	SHIFT TURRET	1	Stk
068.08.06	1316.170.031	DECKEL	WL*H-H *VM	COVER	1	Stk
068.08.14	1316.170.808	DECKEL	WL*AUSL+GEH*H-H*HF160N	COVER	1	Stk
08	1316.170.441	ANSCHLUSSTEILE	WL*NG-VORB*RG-SCHL*168N *BAJONETT	CONNECTING PARTS	1	Stk

eine "Lücke" bedeutet, dass es für diese Baugruppe keine eigene Bildtafel gibt
die Teile dieser Baugruppe sind auf den Bildtafeln mit derselben Mittelnummer dargestellt

1 Positionen mit Unterpositionen

Pos.	Sachnummer Product number	Benennung (Description)	Technische Info Technical info	Description (Benennung)	Menge Quantity	Einheit Unit
0370	1315.201.054	RUECKLAUFBOLZEN	KPL.16S151*SG*L= 79	REV.IDLER SHAFT	1	Stk
/0120	0631.329.293	SPANNSTIFT		SLOT. PIN	1	Stk

Positionen mit "/" sind die einzelnen Positionen einer Komplettierung
siehe Beispiel: Position 0370 enthält einen Spannstift, mit der Position /0120

2 Normteilkombinationen

Pos.	Sachnummer Product number	Benennung (Description)	Technische Info Technical info	Description (Benennung)	Menge Quantity	Einheit Unit
0630		VERSCHL.SCHR.		SCREW PLUG	1	Stk
	0636.302.067	VERSCHL.SCHR.		SCREW PLUG	1	Stk
	0634.801.249	DICHTRING	A 26 X 31	SEALING RING	1	Stk

in der Stückliste werden die Bestandteile der Normteilkombination angezeigt

3 Darstellung Positionsnummer auf der Bildtafel und in der Stückliste

01.620 - auf der Bildtafel Die 01 bezieht sich auf die Baugruppe, in der die Position sich befindet. Sie wird aus programmtechnischen Gründen in der Bildtafel angezeigt.

0620 - in der Stückliste

Pos.	Sachnummer Product number	Benennung (Description)	Technische Info Technical info	Description (Benennung)	Menge Quantity	Einheit Unit
0620	0732.040.736	DRUCKFEDER		COMPRESSION SPRING	1	Stk

4 *-Positionen

Positionen mit einem * sind optional, d.h. sie sind nicht zwingend in der Stückliste
Der folgende Hinweis ist auf den Bildtafeln abgebildet

je nach Stücklistenausführung
depending on spec. number
* suivant la nomenclature
secondo la distinta base

5 Gestrichelt dargestellte Teile

Teile, die auf einer Bildtafel gestrichelt dargestellt werden, dienen lediglich zur Orientierung der anderen Teile

Technisches Deckblatt

Seite 1 von 3

Materialnummer: 4182.004.507



6 HP 504 C /

Pos.-Nr.	Informationen	Anderungsnummer
001	Einsatzfall -----	
002	Kunde Liaz - Likinski Avtobusnyi	
003	Stadt Likino-Dulewo	
004	DUNS	
005	Produktbeschreibung -----	
006	SAUBERKEIT SKALENZAHL 1 20	
007	SAUBERKEIT SKALENZAHL 2 14	
008	SAUBERKEIT VORSCHRIFT ZFN 5015	
010	ANBAU GETRIEBE ANGEFLANSCHT	
011	ANZAHL BAUMUSTERSCHILDER 2	
012	LAGEPOSITION 1.BAUMUSTERSCHILD A	
013	LAGEPOSITION 2.BAUMUSTERSCHILD D	
014	UEBERSETZUNG NIEDRIGSTER GANG 3.43	
015	UEBERSETZUNG HOECHSTER GANG .59	
016	UEBERSETZUNG 1G 3.43	
017	UEBERSETZUNG 2G 2.01	
018	UEBERSETZUNG 3G 1.42	
019	UEBERSETZUNG 4G 1	
020	UEBERSETZUNG 5G .83	
021	UEBERSETZUNG 6G .59	
022	UEBERSETZUNG 1G RUECKWAERTS 4.84	
024	HAUPTDRUCK WK GEOEFFNET 18 bar	
025	HAUPTDRUCK WK GESCHLOSSEN 10 bar	
026	AUSFUEHRUNG ABTRIEB KOAXIAL	
031	ZAEHNEZAHL ZAEHLSCHLEIBE ABTR 30	
032	UEBERSETZUNG N ABTR/N IMPULS 1	
033	D-AUSSEN ABTRIEBSFLANSCH HA 150 mm	
040	AUSFUEHRUNG ABTRIEBSFLANSCH HA STIRNVERZAHNUNG	
042	AUSF RETARDERANSTEUERUNG ELEKTRISCH	
043	BREMSMOMENT MAX 1300 Nm	
044	ABTR.DREHZAHL BEI MAX BREMSMOM 1900 1/min	
045	ANBAULAGE WAERMETAUSCHER HINTEN	
048	AUSFUEHRUNG OELWANNE TIEF	

Technisches Deckblatt

Seite 2 von 3

Materialnummer: 4182.004.507



6 HP 504 C /

Pos.-Nr.	Informationen	Anderungsnummer
050	CODIERUNG OELEINFUELLROHR K01	
051	HOEHE OELEINFUELLROHR 192 mm	
053	AUSFUEHRUNG WANDLER W360	
054	WANDLERKENNUNG TPC 210 Nm	
055	DREHZAHL WANDLERPUM.BEI M MAX 1000 1/min	
056	WANDLERKENNUNG μ 2.43	
057	SCHALTMOMENT WANDLERKUPPL MAX 1000 Nm	
058	DICKE TELLERFEDER WANDLER 4 mm	
059	EINSTELLMASS MOTORANSCHLUSS 81.25 mm	
060	D-LOCHKREIS WANDLERMEMBRANE 380 mm	
061	BETRIEBSSPANNUNG 24 V	
062	ANZAHL POLE BETRIEBSSPANNUNG 2	
063	IMPULSZAHL IMP.GEBER GETR H70 6 IMP/U	
064	AUSF IMPULSGEBER GETRIEBE H70 MIT	
065	SCHUTZKAPPE IMP.GEBER GETR H70 n	
066	MONTAGEPOS.WINKEL IMP.GEB H70 110.000 GRAD	
068	OELBEFUELLUNGSVARIANTE AB WERK	
069	OELMENGE GETR O.TYPSCHILDAUFDR 30 dm3	
070	OELSORTE ZULAESSIG NACH TE-ML14	
071	FARBE KEINE	
074	CODIERUNG AUSSENKONSERVIERUNG KA1	
075	UMFANG AUSSENKONSERVIERUNG T	
076	CODIERUNG INNENKONSERVIERUNG KI1	
077	KONSERVIERUNGSVORSCHRIFT ZFN 916	
078	Dokumente -----	
079	ANSCHLUSSTEILE Zeichnung 4139.000.101	
080	WAERMETAUSCHER Zeichnung 4139.147.358	
081	GETRIEBE Zeichnung 4149.003.108	
082	ABTRIEB Zeichnung 4149.103.010	
083	OELVERSORGUNG Zeichnung 4149.110.008	
084	OELVERSORGUNG Baugruppe 4149.110.008	
085	SCHALTSTEUERUNG Zeichnung 4182.106.101	
086	TABELLE Text-Dokument 4182.700.002	

Technisches Deckblatt

Seite 3 von 3

Materialnummer: 4182.004.507



6 HP 504 C /

Pos.-Nr.	Informationen	Anderungsnummer
087	ECOMAT Zeichnung 4139.070.605	
088	AUTOMATGETRIEBE Zeichnung 4182.602.054	

Baugruppenübersicht

Seite 1 von 1

Materialnummer: 4182.004.507



6 HP 504 C /

Bildtafel	Pos.-Nr.	Material-Nr.	Benennung	Menge	Änd.-Nr.	Techn. Info.
004.01.94-1	110	4182.101.004	GETRGEHAEUSE	1		
004.01.94-1	140	4182.101.003	VERSCHLUSSTEILE	1		
004.04.42-1	210	4149.110.005	DECKPLATTE	1		
004.04.25-1	214	4182.110.801	OELVERSORGUNG	1		
004.04.25-1	900	4182.110.003	OELVERSORGUNG	1		
004.07.07-1	220	4139.120.011	RETARDER	1		
004.07.07-1	230	4182.120.402	RETARDERVENTIL	1		
004.07.07-1	236	4149.120.800	RETARDER	1		
004.07.07-1	910	4149.120.003	RETARDER	1		
004.10.02-1	900	4149.133.011	SCHALTGETRIEBE	1		
004.13.04-1	910	4149.170.017	KUPPLUNG	1		
004.14.02-1	920	4149.171.006	BREMSE	1		
004.15.04-1	930	4149.172.018	BREMSE	1		
004.16.09-1	940	4149.173.025	BREMSE	1		
004.20.49-1	300	4149.103.284	ABTRIEB	1		
004.20.62-1	310	4139.103.874	ABTRIEB	1		
004.48.13-1	400	4182.106.100	SCHALTSTEUERUNG	1		
004.48.82-1	410	4182.106.800	SCHALTSTEUERUNG	1		
004.56.40-1	450	4139.131.050	OELMESSTEILE	1		
004.56.07-1	460	4149.131.002	OELWANNE	1		
004.56.07-1	470	4139.131.101	FILTER	1		
004.56.07-1	478	4149.131.803	SCHILD	1		
004.59.08-1	480	4149.134.187	WANDLER	1		
004.59.08-1	488	4139.134.801	WANDLER	1		
004.90.34-1	550	4149.147.017	WAERMETAUSCHER	1		

Bildtafel

Seite 1 von 1

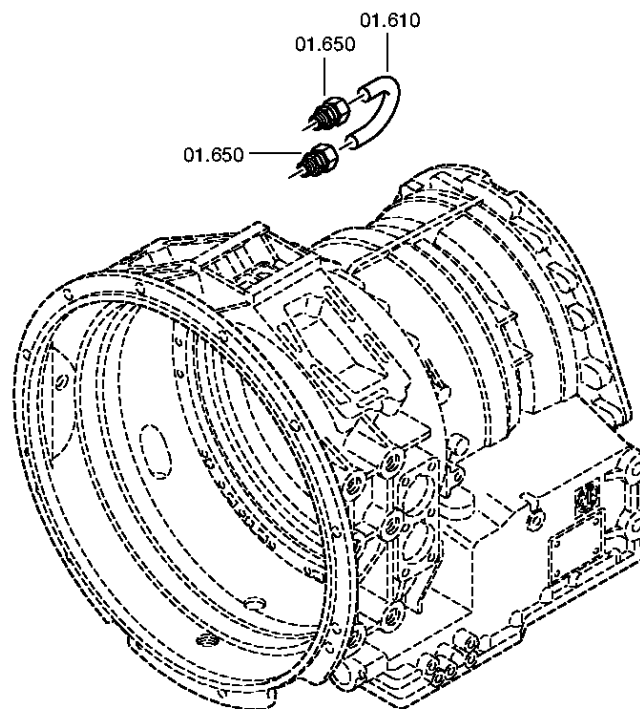
Materialnummer: 4182.004.507

Bildtafel: 004.01.94-1

GETRGEHAEUSE



6 HP 504 C /
GETRGEHAEUSE



Bildtafel

Seite 1 von 2

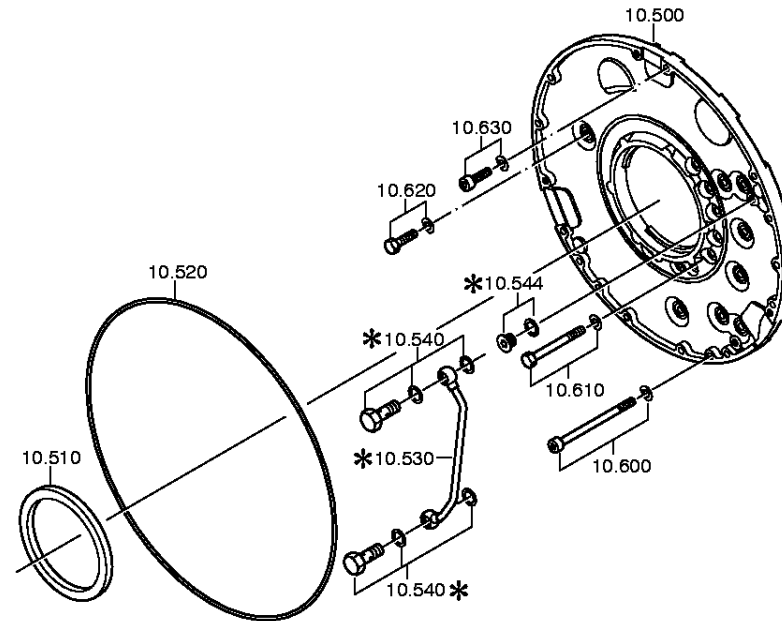
Materialnummer: 4182.004.507

Bildtafel: 004.04.42-1

DECKPLATTE



6 HP 504 C /
DECKPLATTE



Bildtafel

Seite 2 von 2

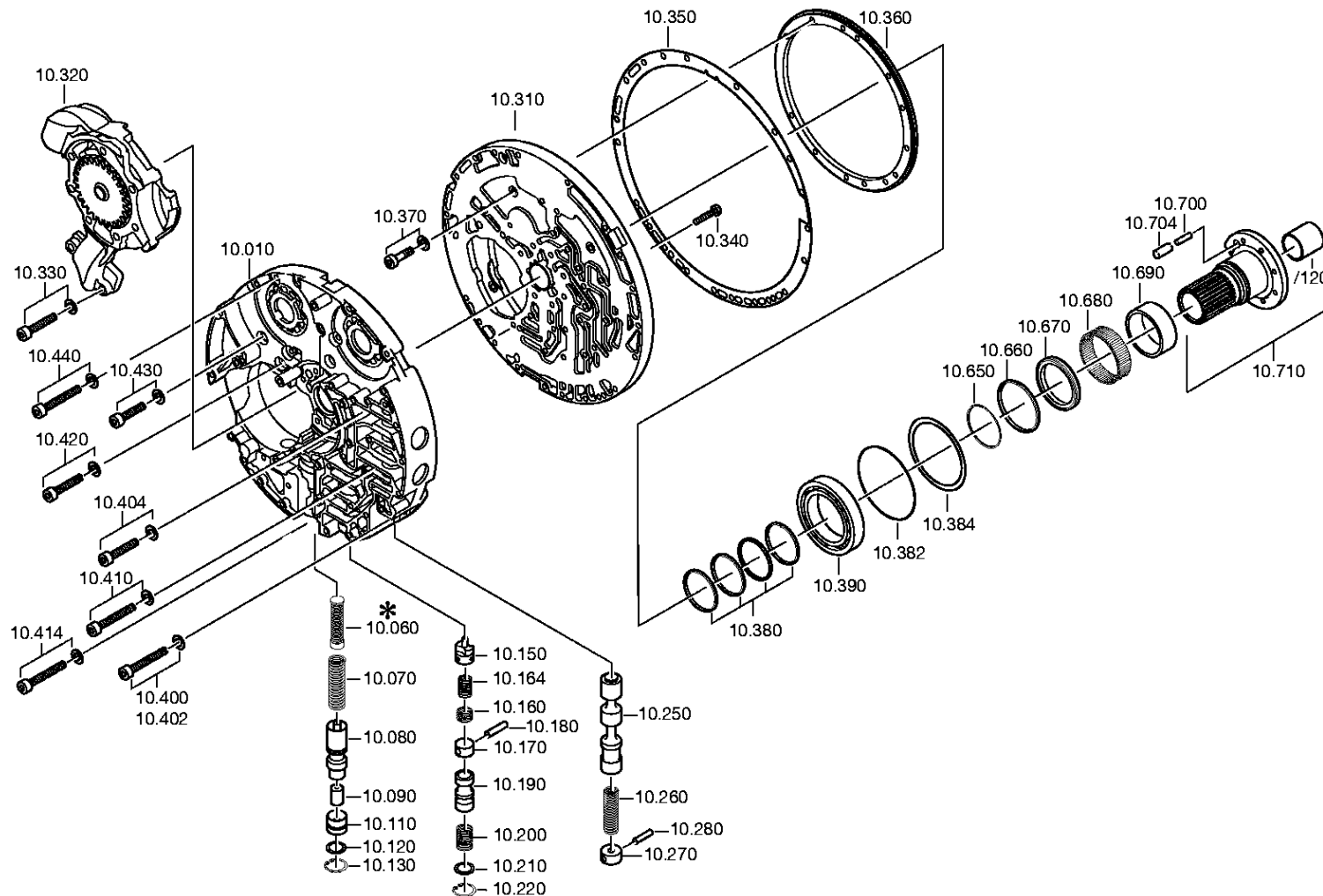
Materialnummer: 4182.004.507

Bildtafel: 004.04.25-1

DECKPLATTE



6 HP 504 C /
DECKPLATTE



Bildtafel

Seite 1 von 1

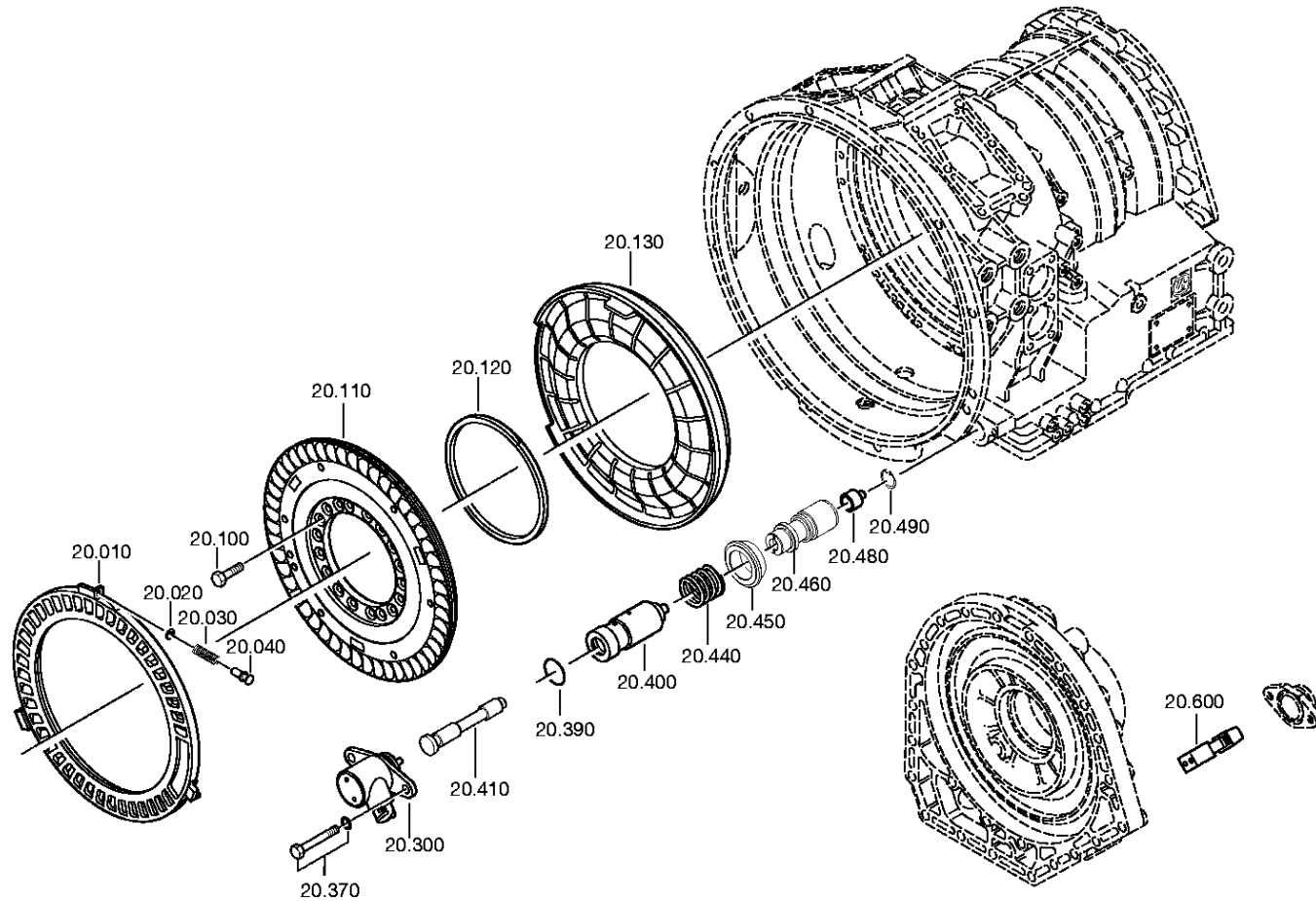
Materialnummer: 4182.004.507

Bildtafel: 004.07.07-1

RETARDER



6 HP 504 C /
RETARDER



Bildtafel

Seite 1 von 2

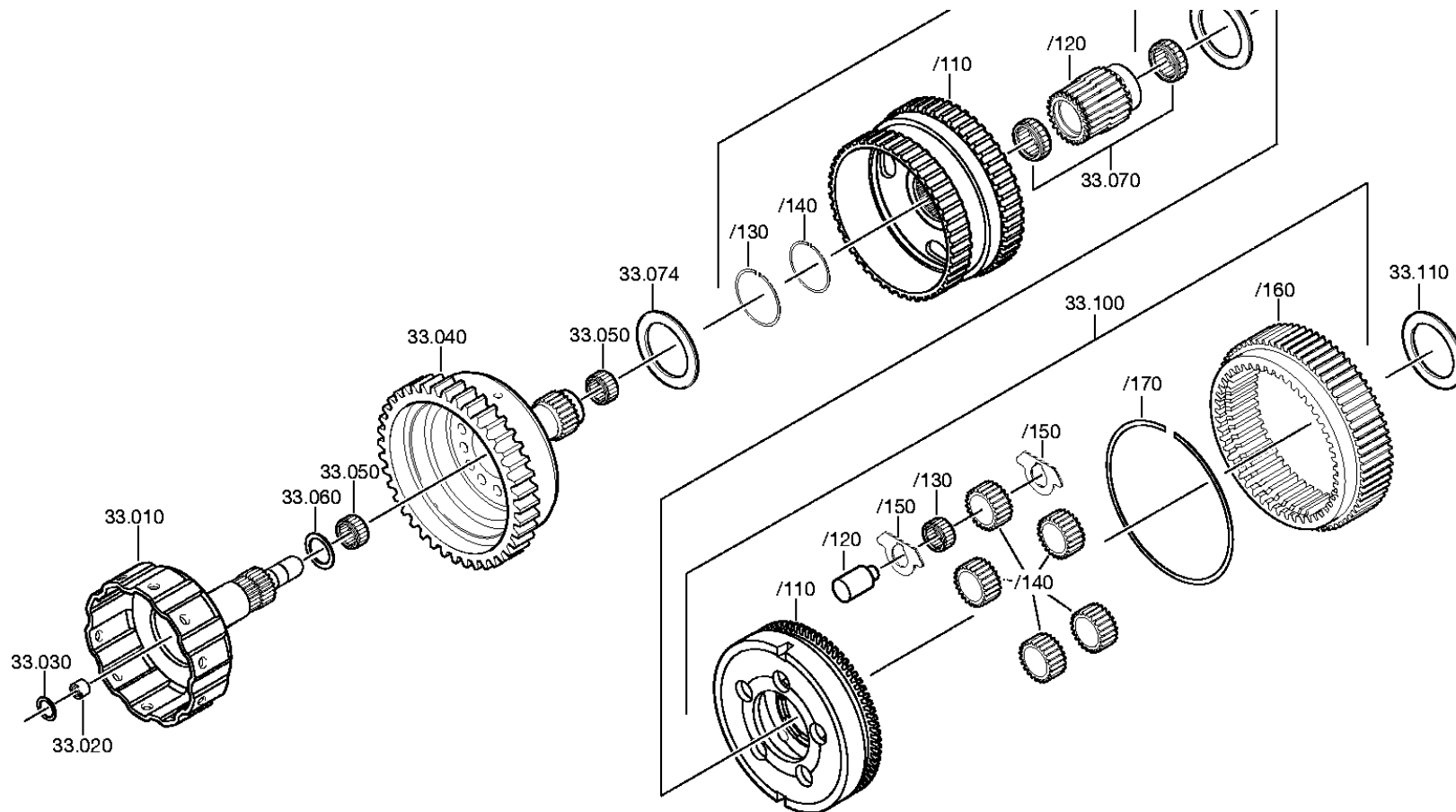
Materialnummer: 4182.004.507

Bildtafel: 004.10.02-1

Material-Baugruppen-Nummer: 4149.133.011



6 HP 504 C /
SCHALTGETRIEBE



Bildtafel

Seite 2 von 2

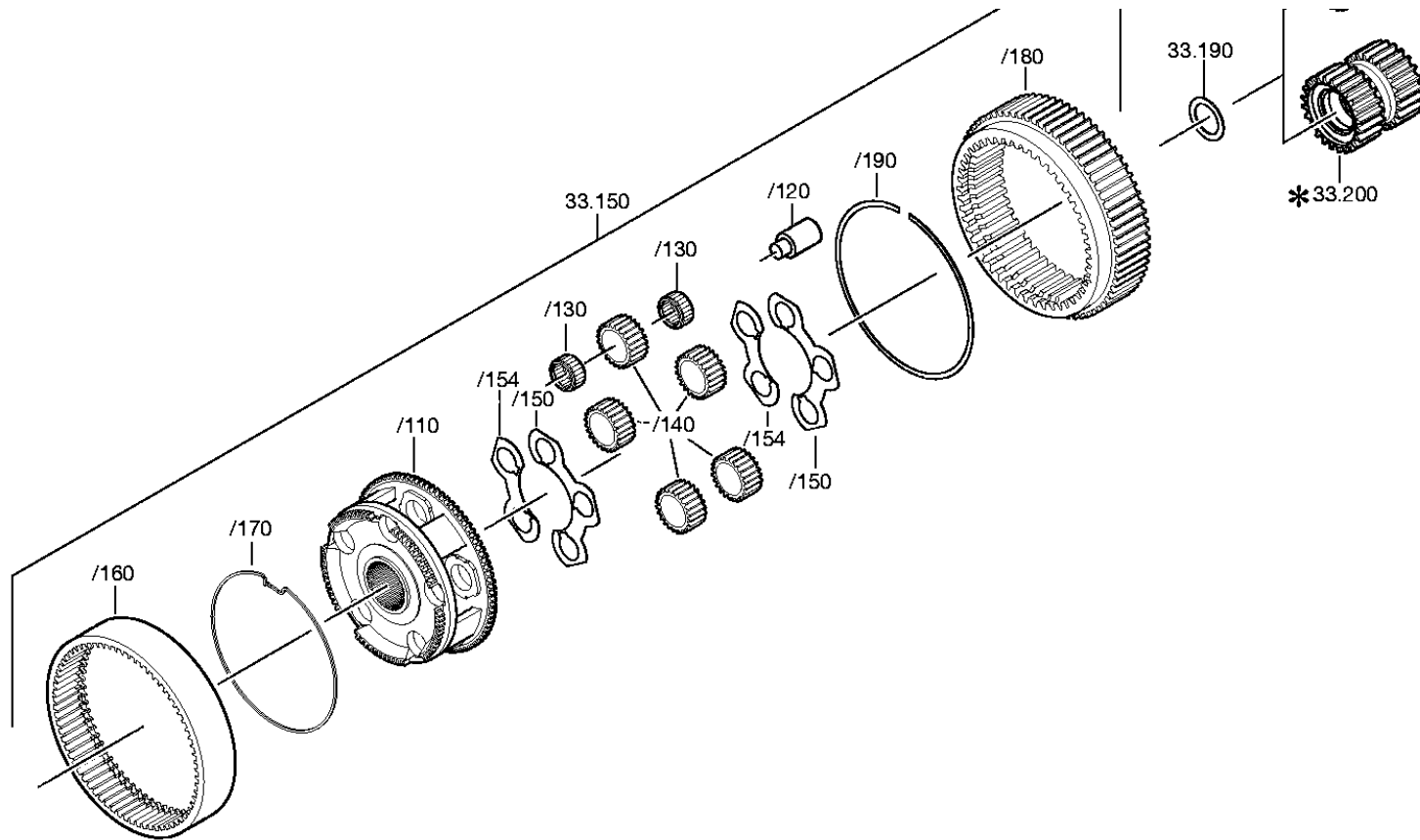
Materialnummer: 4182.004.507

Bildtafel: 004.10.02-2

Material-Baugruppen-Nummer: 4149.133.011



6 HP 504 C /
SCHALTGETRIEBE



Bildtafel

Seite 1 von 2

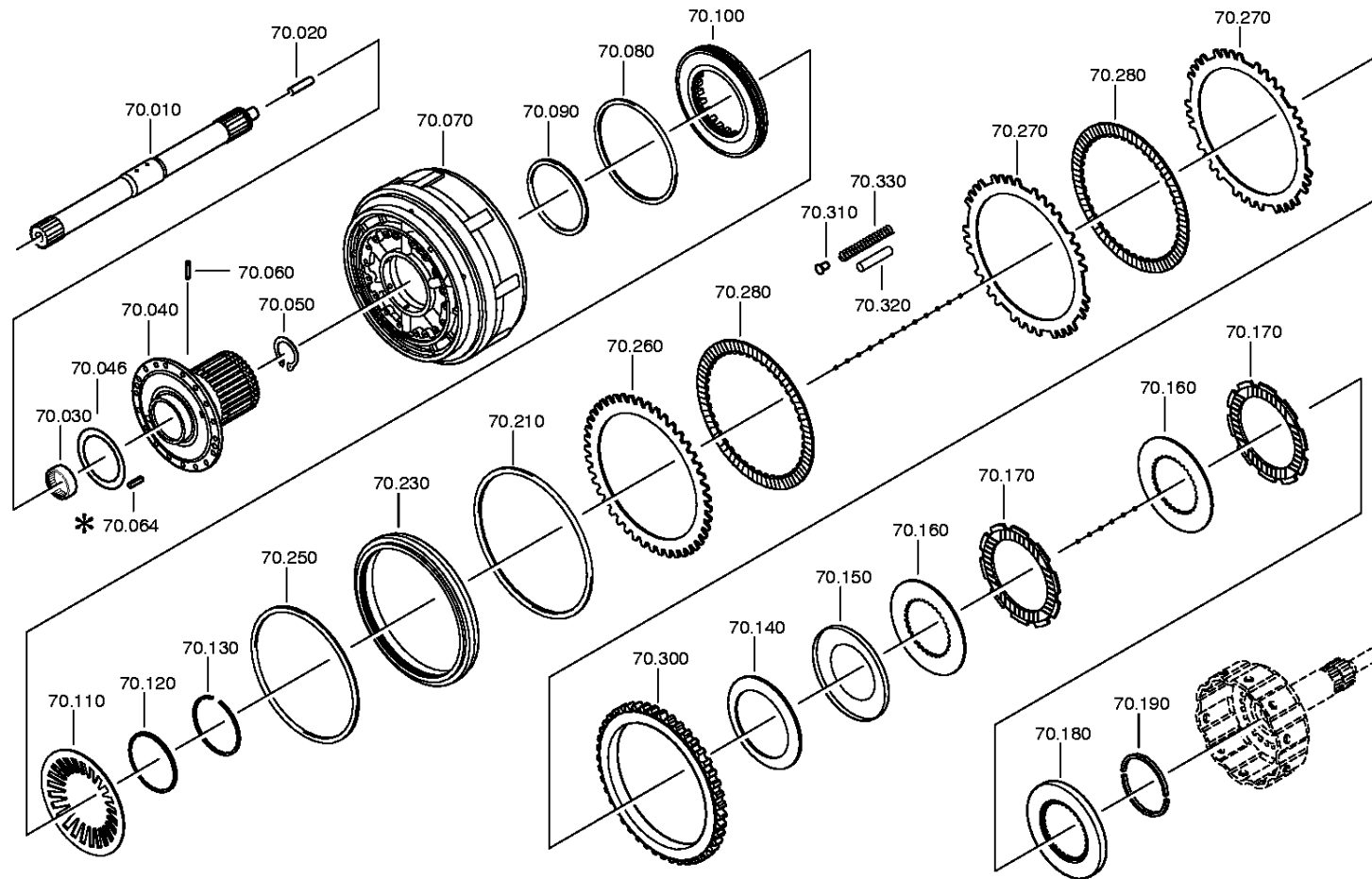
Materialnummer: 4182.004.507

Bildtafel: 004.13.04-1

Material-Baugruppen-Nummer: 4149.170.017



6 HP 504 C /
KUPPLUNG



Bildtafel

Seite 2 von 2

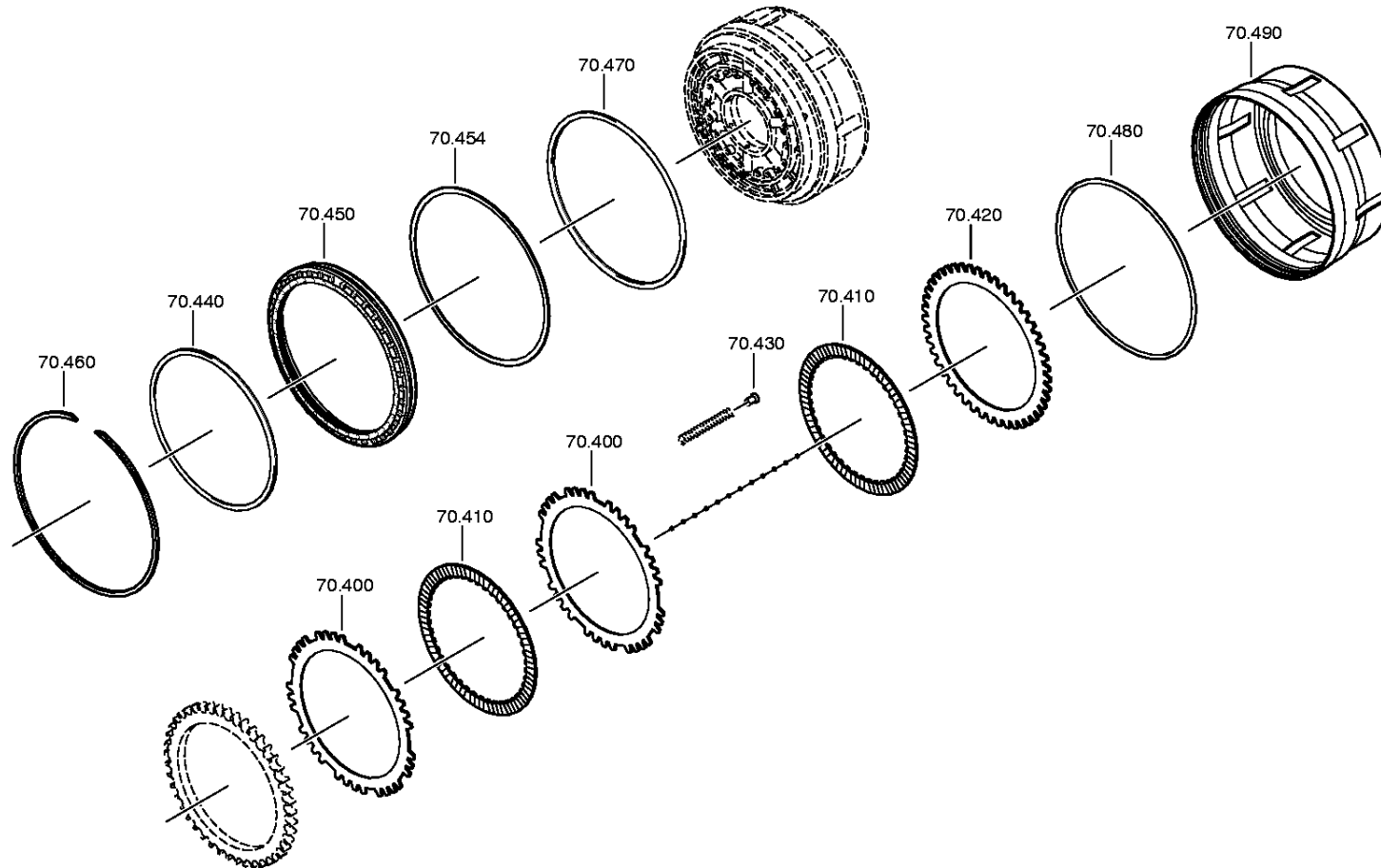
Materialnummer: 4182.004.507

Bildtafel: 004.13.04-2

Material-Baugruppen-Nummer: 4149.170.017



6 HP 504 C /
KUPPLUNG



Bildtafel

Seite 1 von 1

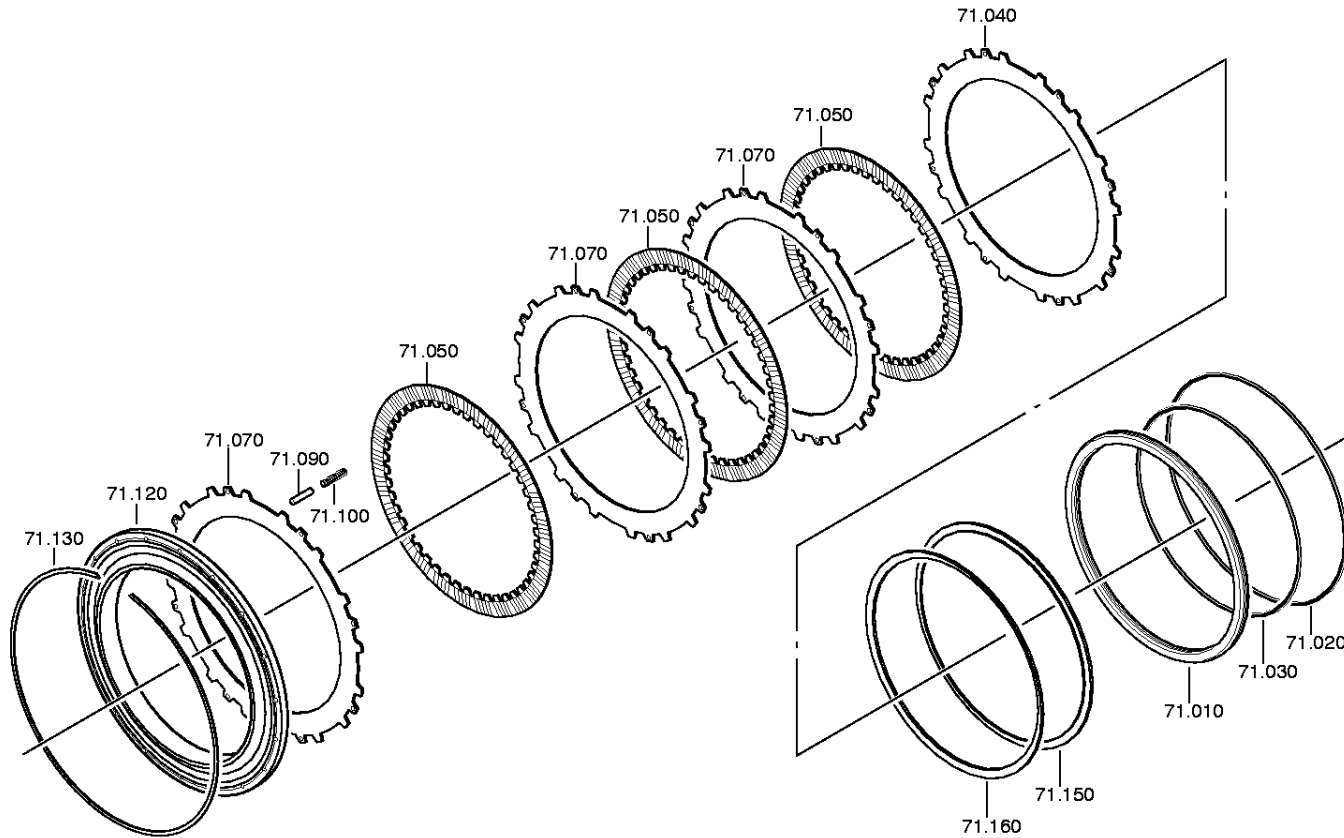
Materialnummer: 4182.004.507

Bildtafel: 004.14.02-1

Material-Baugruppen-Nummer: 4149.171.006



6 HP 504 C /
BREMSE



Bildtafel

Seite 1 von 1

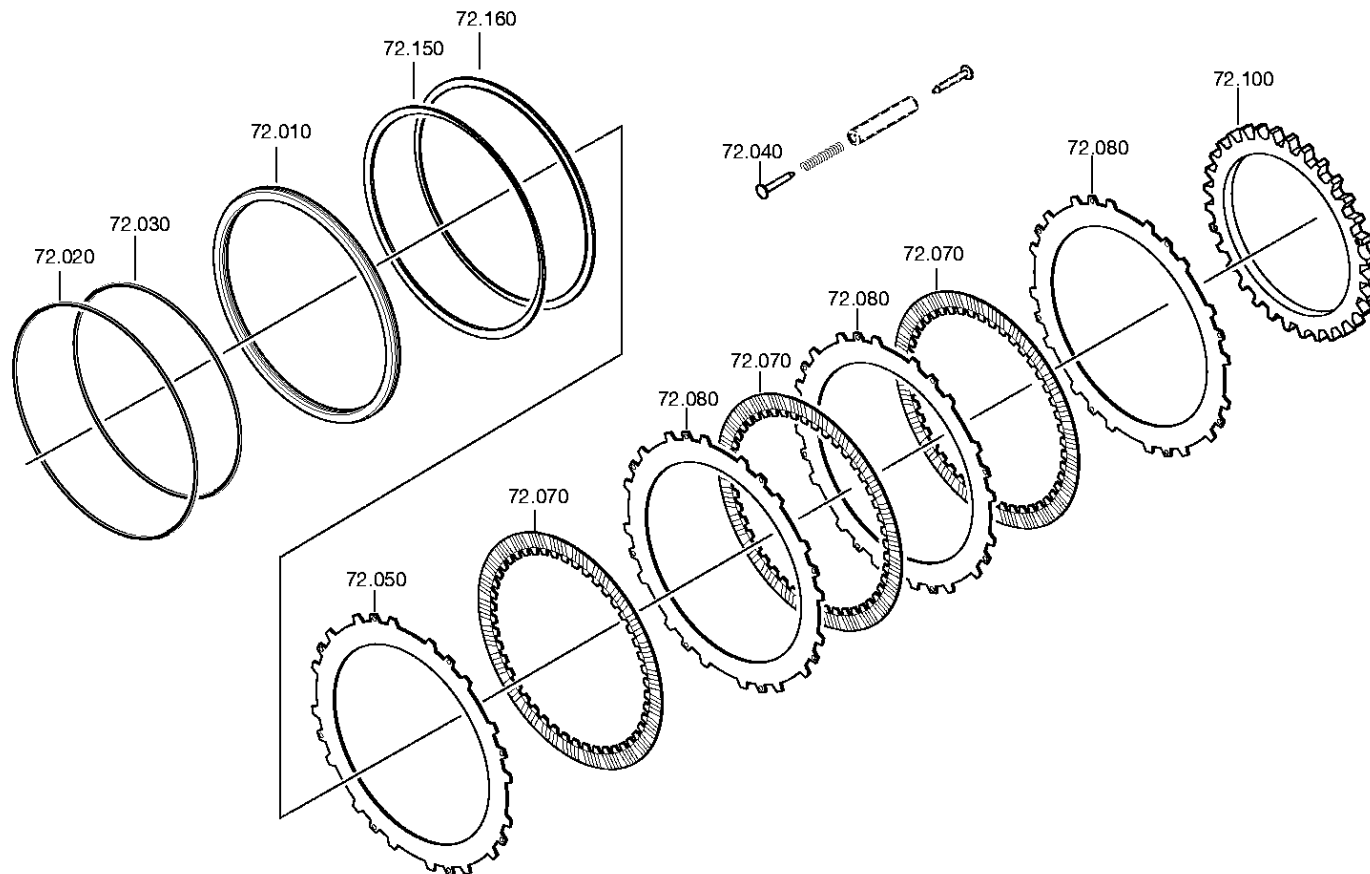
Materialnummer: 4182.004.507

Bildtafel: 004.15.04-1

Material-Baugruppen-Nummer: 4149.172.018



6 HP 504 C /
BREMSE



Bildtafel

Seite 1 von 1

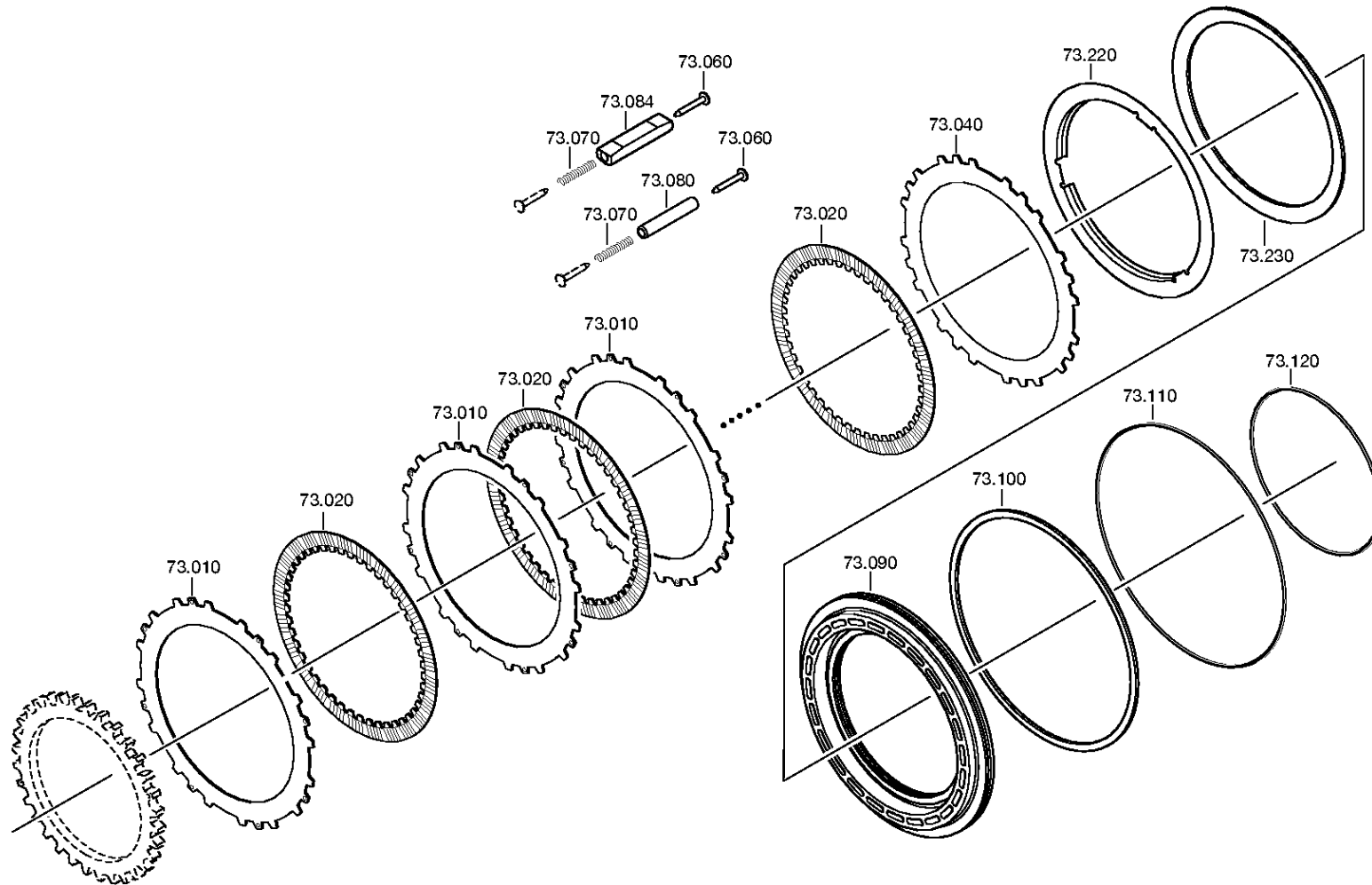
Materialnummer: 4182.004.507

Bildtafel: 004.16.09-1

Material-Baugruppen-Nummer: 4149.173.025



6 HP 504 C /
BREMSE



Bildtafel

Seite 1 von 2

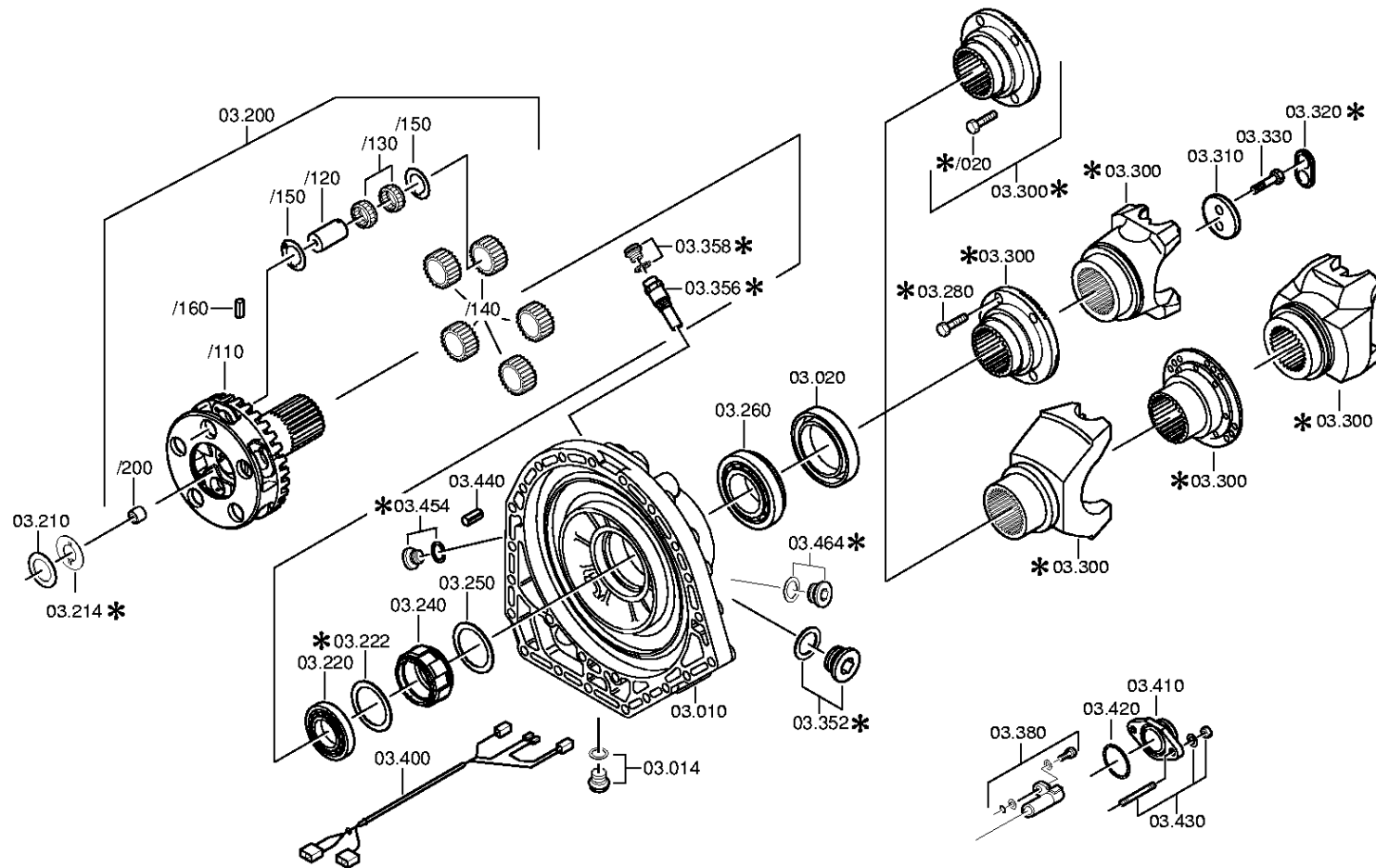
Materialnummer: 4182.004.507

Bildtafel: 004.20.49-1

ABTRIEB



6 HP 504 C /
ABTRIEB



Bildtafel

Seite 2 von 2

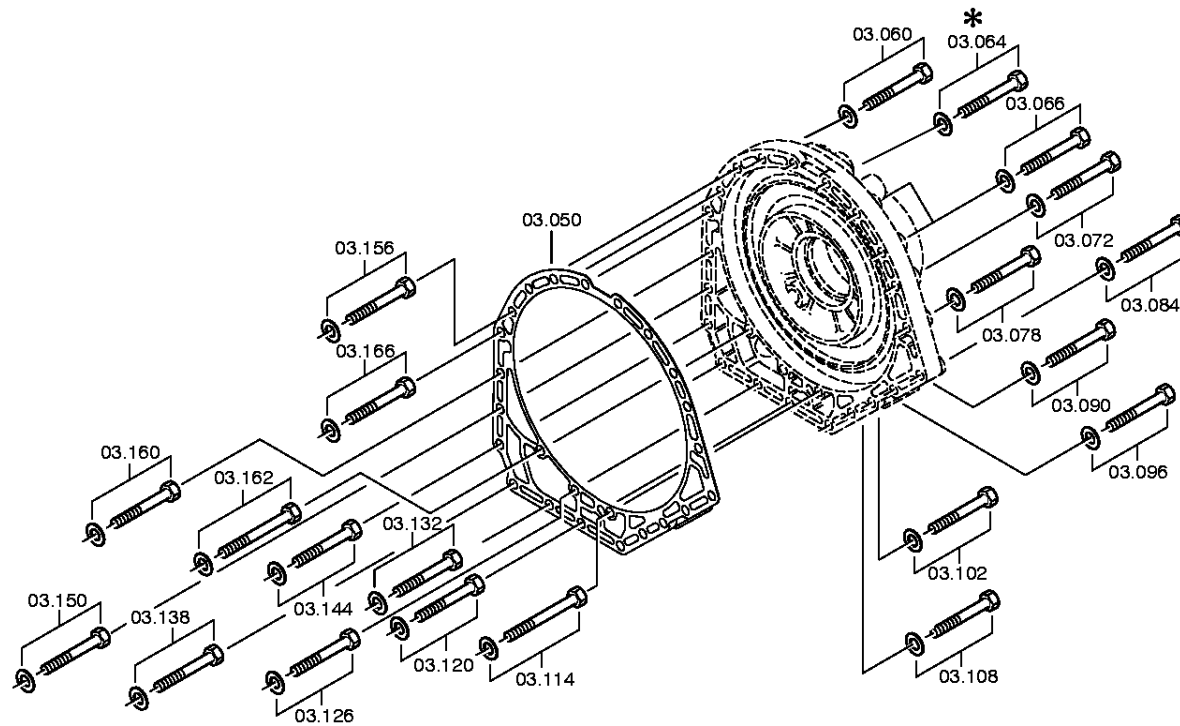
Materialnummer: 4182.004.507

Bildtafel: 004.20.62-1

ABTRIEB



6 HP 504 C /
ABTRIEB



Bildtafel

Seite 1 von 5

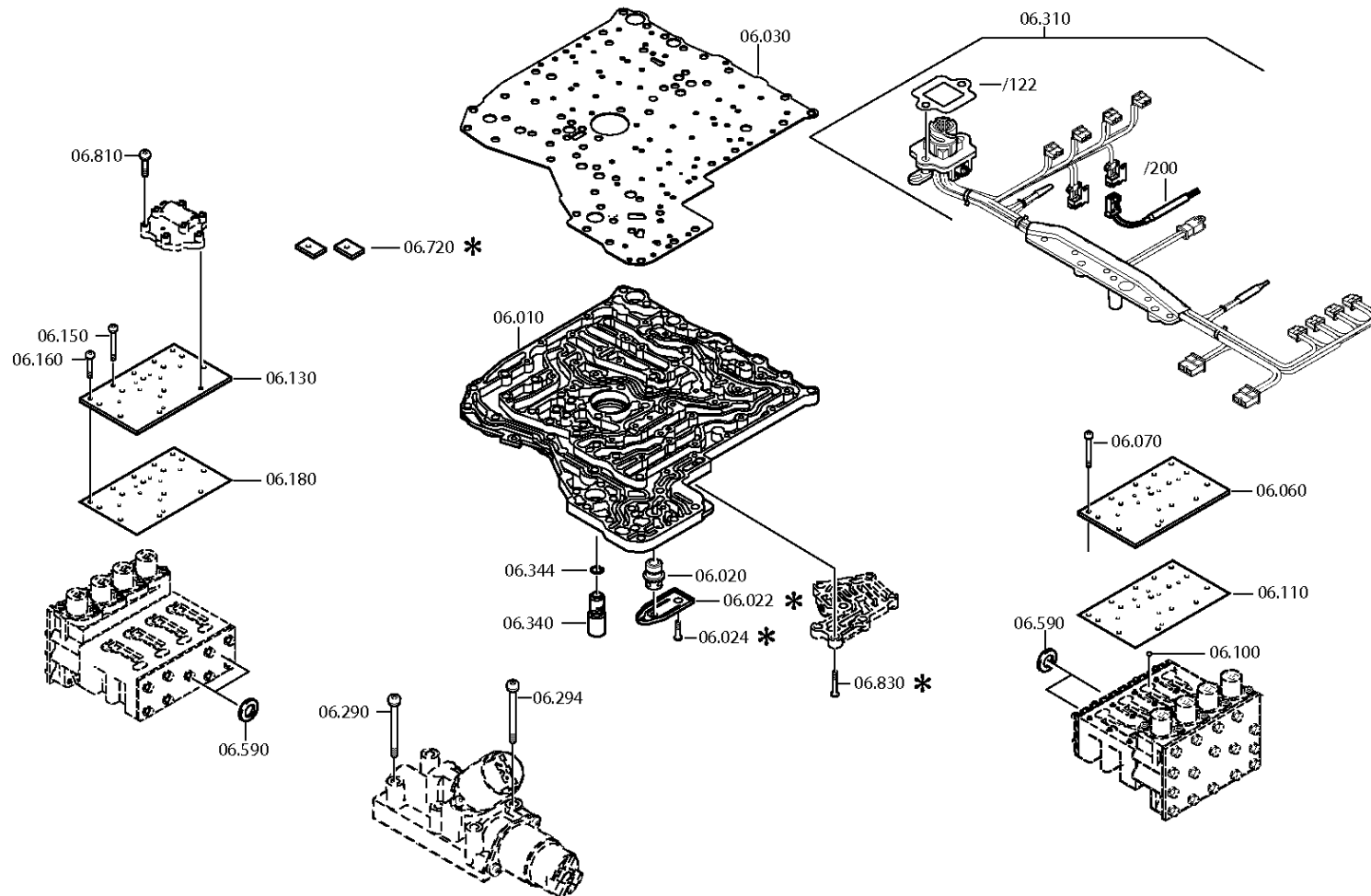
Materialnummer: 4182.004.507

Bildtafel: 004.48.13-1

SCHALTSTEUERUNG



6 HP 504 C /
SCHALTSTEUERUNG



Bildtafel

Seite 2 von 5

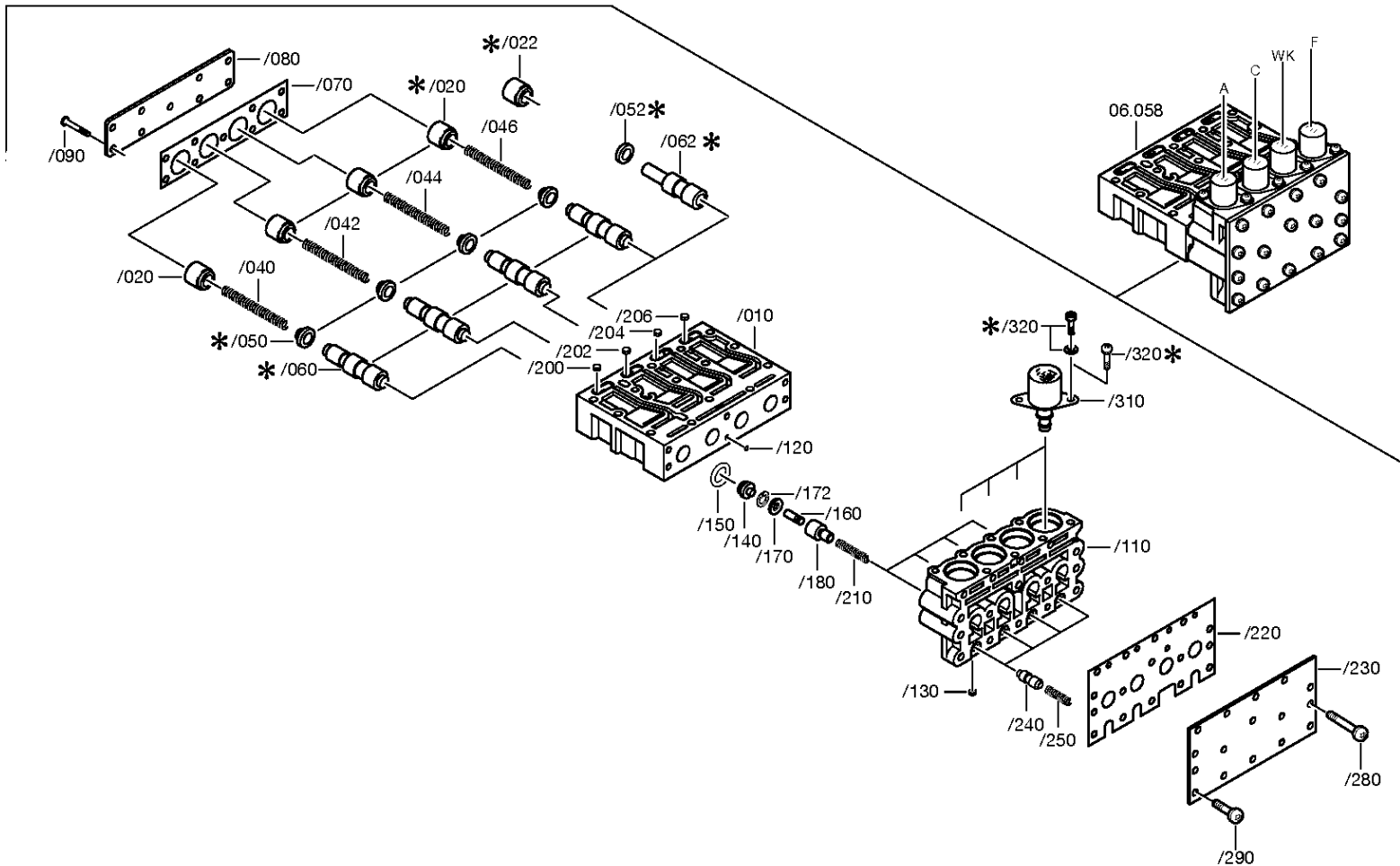
Materialnummer: 4182.004.507

Bildtafel: 004.48.13-2

SCHALTSTEUERUNG



6 HP 504 C /
SCHALTSTEUERUNG



Bildtafel

Seite 4 von 5

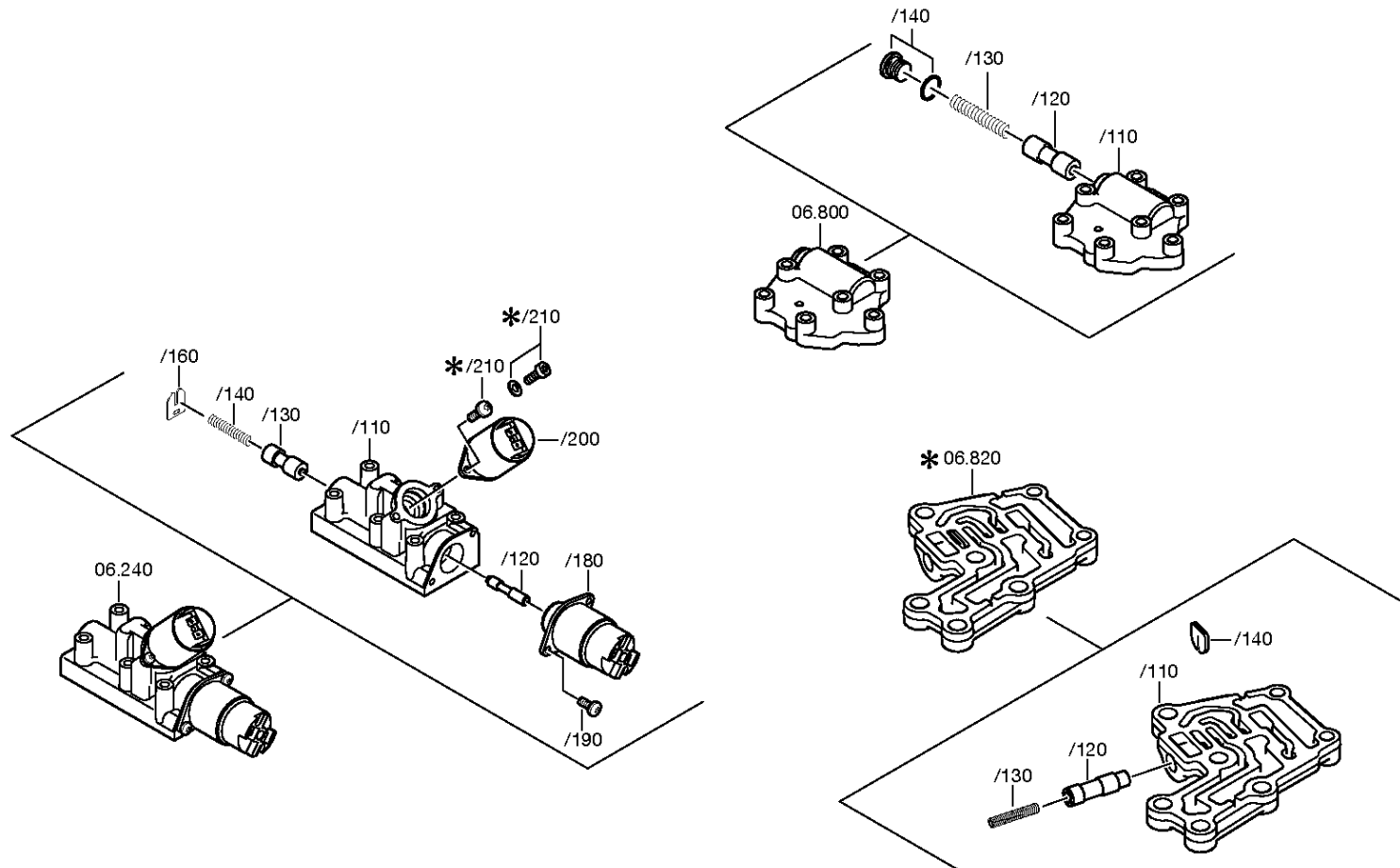
Materialnummer: 4182.004.507

Bildtafel: 004.48.13-4

SCHALTSTEUERUNG



6 HP 504 C /
SCHALTSTEUERUNG



Bildtafel

Seite 5 von 5

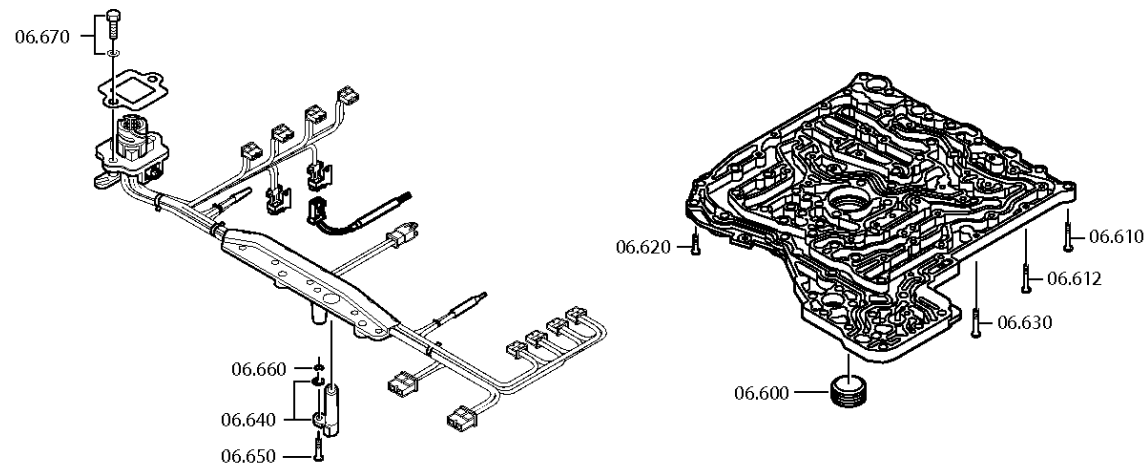
Materialnummer: 4182.004.507

Bildtafel: 004.48.82-1

SCHALTSTEUERUNG



6 HP 504 C /
SCHALTSTEUERUNG



Bildtafel

Seite 1 von 2

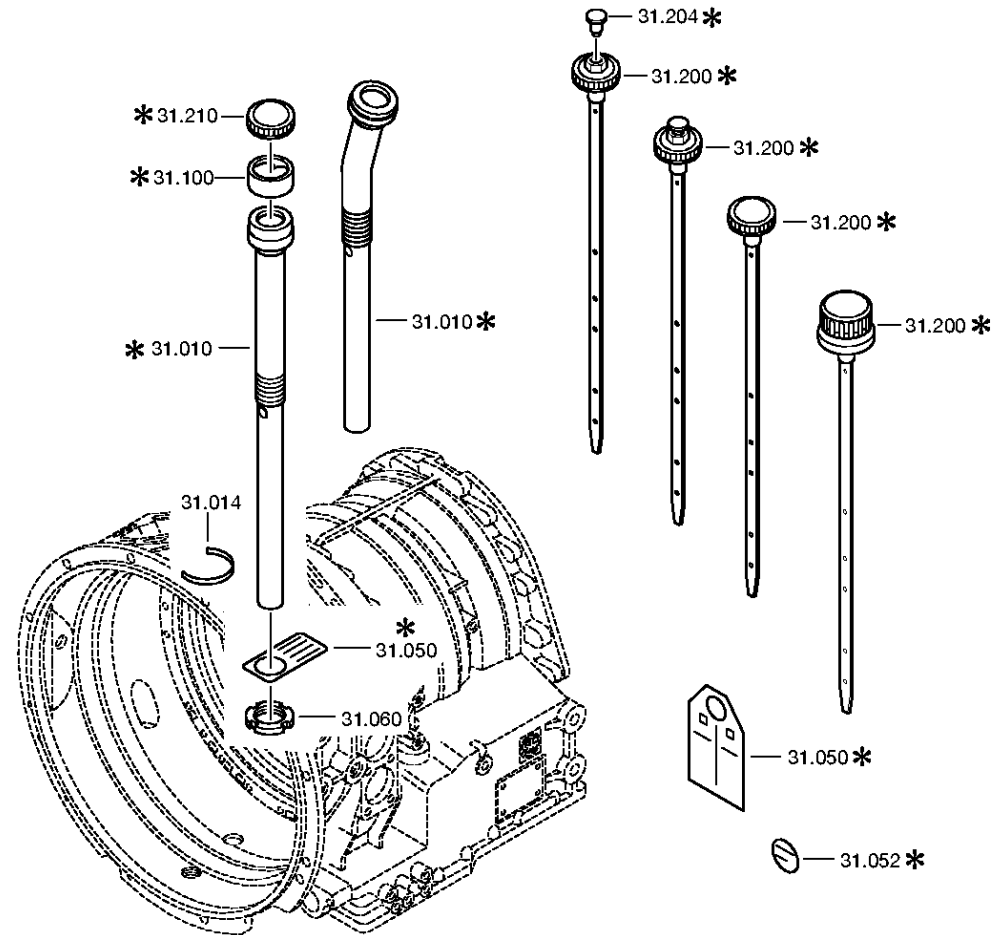
Materialnummer: 4182.004.507

Bildtafel: 004.56.40-1

OELMESSTEILE



6 HP 504 C /
OELMESSTEILE



Bildtafel

Seite 2 von 2

Materialnummer: 4182.004.507

Bildtafel: 004.56.07-1

OELMESSTEILE



6 HP 504 C /
OELMESSTEILE

