



Ersatzteilkatalog

AP-9/DK-7

Materialnummer: 4464.001.501

Tagesdatum: 19.05.2015

ZF Friedrichshafen AG
Hauptverwaltung
80038 Friedrichshafen
Deutschland

Telefon: +49 7541 77-0

Telefax: +49 7541 77-908000

www.zf.com

zuständiges Werk:
Passau

Hinweise zum Ersatzteilkatalog



Aufbau eines Ersatzteilkataloges

- Deckblatt
- Technisches Deckblatt (bei SDM Ausdruck)
- Bildtafelübersicht
- Bildtafel
- zugehörige Stückliste
- nächste Bildtafel
- zugehörige Stückliste
- ...

Bildtafel und Stückliste



Bildtafelübersicht

Bildtafel Figure	Sachnummer Product number	Benennung (Description)	Technische Info Technical info	Description (Benennung)	Menge Quantity	Einheit Unit
068.08.17	1316.170.001	AUSLEGER	WL	SHIFT TURRET	1	Stk
068.08.06	1316.170.031	DECKEL	WL*H-H *VM	COVER	1	Stk
068.08.14	1316.170.808	DECKEL	WL*AUSL+GEH*H-H*HF160N	COVER	1	Stk
08	1316.170.441	ANSCHLUSSTEILE	WL*NG-VORB*RG-SCHL*168N *BAJONETT	CONNECTING PARTS	1	Stk

eine "Lücke" bedeutet, dass es für diese Baugruppe keine eigene Bildtafel gibt
die Teile dieser Baugruppe sind auf den Bildtafeln mit derselben Mittelnummer dargestellt

1 Positionen mit Unterpositionen

Pos.	Sachnummer Product number	Benennung (Description)	Technische Info Technical info	Description (Benennung)	Menge Quantity	Einheit Unit
0370	1315.201.054	RUECKLAUFBOLZEN	KPL.16S151*SG*L= 79	REV.IDLER SHAFT	1	Stk
/0120	0631.329.293	SPANNSTIFT		SLOT. PIN	1	Stk

Positionen mit "/" sind die einzelnen Positionen einer Komplettierung
siehe Beispiel: Position 0370 enthält einen Spannstift, mit der Position /0120

2 Normteilkombinationen

Pos.	Sachnummer Product number	Benennung (Description)	Technische Info Technical info	Description (Benennung)	Menge Quantity	Einheit Unit
0630		VERSCHL.SCHR.		SCREW PLUG	1	Stk
	0636.302.067	VERSCHL.SCHR.		SCREW PLUG	1	Stk
	0634.801.249	DICHTRING	A 26 X 31	SEALING RING	1	Stk

in der Stückliste werden die Bestandteile der Normteilkombination angezeigt

3 Darstellung Positionsnummer auf der Bildtafel und in der Stückliste

01.620 - auf der Bildtafel Die 01 bezieht sich auf die Baugruppe, in der die Position sich befindet. Sie wird aus programmtechnischen Gründen in der Bildtafel angezeigt.

0620 - in der Stückliste

Pos.	Sachnummer Product number	Benennung (Description)	Technische Info Technical info	Description (Benennung)	Menge Quantity	Einheit Unit
0620	0732.040.736	DRUCKFEDER		COMPRESSION SPRING	1	Stk

4 *-Positionen

Positionen mit einem * sind optional, d.h. sie sind nicht zwingend in der Stückliste
Der folgende Hinweis ist auf den Bildtafeln abgebildet

je nach Stücklistenausführung
depending on spec. number
* suivant la nomenclature
secondo la distinta base

5 Gestrichelt dargestellte Teile

Teile, die auf einer Bildtafel gestrichelt dargestellt werden, dienen lediglich zur Orientierung der anderen Teile

Technisches Deckblatt

Seite 1 von 3

Materialnummer: 4464.001.501



AP-9/DK-7 /

Pos.-Nr.	Informationen	Anderungsnummer
	KUNDE:TEREX LTD.GROSSBRITANIEN	
	TECHN.FRAGEBOGEN:	
	PROJEKT-NR.:48872	
	FAHRZEUGDATEN:	
	DUMPER ARTICULATED TA 30	
	MOTOR: CUMMINS M11	
	MOTORLEISTUNG: P=210 KW BEI N=2100 UPM	
	DREHMOMENT: T=1360 NM BEI N=1300 UPM	
	WANDLER: F.&S.370	
	VERTEILER-GETR: 1:2	
	BEREIFUNG: EINFACH	
	REIFEN: 23.5-25	
	FELGENLOCHKREIS: 425 MM	
	ENDGESCHWINDIGK.: 45,0 KM/H	
	AGGREGATBESCHREIBUNG:	
	ACHSANORDNUNG: H-ACHSE	
	UEBERSETZUNG GES:I= 21,85	
	PLANETENTRIEB: I= 6,35 P4-320-50	
	KEGELTRIEB: I= 3,44 Z=31/9	
	BEFESTIGUNG: FEDERSPUR L= 954/1426	
	FLANSCHMASS: L=2360	
	SPURWEITE: L=2200 BEI REIFEN 23.5-25	
	GESAMTBREITE: L=3006UE.REI.23,5-25ET80	
	BREMSE:	
	SCHEIB.BREMSE HY:D=477X15,88	
	BREMSSATTEL: 4X419-887/TYP M4	
	FESTSTELLBREMSE: OHNE	
	BREMSBERECH.:CARLISLE 01187-EU	
	ACHSEINSATZ:	
	TYP/GROESSE: DK7	
	DREHRICHTUNG: MUL ANTR.FL.EDUL RITZEL	
	TELLERRAD: SPIRALRICHTUNG LINKS	
	STIRNTRIEB: 78 UEBER CL	

Technisches Deckblatt

Seite 2 von 3

Materialnummer: 4464.001.501



AP-9/DK-7 /

Pos.-Nr.	Informationen	Anderungsnummer
	TELLERRADLAGE: LINKS	
	FL.LAGE KEGELTR: LINKS OBEN	
	FLANSCH MECH.8,5C ANTRIEB/ MECH.7C ABTRIEB	
	FLANSCH: DURCHTRIEB MECH.7C	
	SELBSTSPERRDIFFERENTIAL:	
	TYP/GROESSE: DL 1000	
	ACHSKEGELRADPROF:N 45X1,25	
	SPERRWERT: 45 PROZENT	
	ZEICHNUNGEN:	
	SCHNITT: 4464 001 463()	
	SCHNITT: 4460 068 178()	
	EINBAU: 4464 601 272(0)	
	MONTAGEVORSCHRIFT:4464 701 006(4)	
	PRUEFANWEISUNG: 4460 760 004(0)	
	PRUEFANWEISUNG: 4474 760 005	
	PRUEFANWEISUNG: 4464 760 003(3)	
	MONTAGEHINWEIS:	
	IDENT-NR.IN TYPENSCHILD EINSCHLAGEN.	
	FELGENANLAGEFLAECHE FARBFREI UND KORROSIONSGESCHUETZT	
	MIT PAPPABDECKUNG 522 OHNE FETT ABDECKEN	
	RADBOLZENGWINDE IST VOR FARBE ZU SCHUETZEN.	
	SCHUTZHUELSE 210 VERWENDEN	
	FEDERBLATTAUFLAGE VOR DEM SPRITZEN EINFETTEN	
	OELINFUELLMENGE:	
	ACHSBRUECKE: CA.17,00L	
	PLANETENTRIEB :CA. 3,00L	
	GESAMT: CA. 23,00L	
	OELFUELLUNG: JA	
	ERMITTELTE OELMENGE MIT FORMBLATT DOK-NR.040 29 031	
	AN ENTSPRECHENDE ABTEILUNG	
	SCHMIERSTOFFLISTE TE ML 05	
	BREMSENBETAETIGUNG: MIT BREMSFLUESSIGKEIT	
	GESAMT-TROCKENMASSE: 904KG	

Technisches Deckblatt

Seite 3 von 3

Materialnummer: 4464.001.501



AP-9/DK-7 /

Pos.-Nr.	Informationen	Anderungsnummer
	FARBE: 1 OXIDROT RAL 3009	
	VERPACKUNG:	
	BEMERKUNGEN/ZUSATZANGABEN:	
	*	

Baugruppenübersicht

Seite 1 von 1

Materialnummer: 4464.001.501



AP-9/DK-7 /

Bildtafel	Pos.-Nr.	Material-Nr.	Benennung	Menge	Änd.-Nr.	Techn. Info.
4464101063 00	40	4464.101.072	ACHSBRUECKE	1		
4464101650 00	50	4464.101.650	ACHSBRUECKE	1		
4464102043 00	60	4464.102.288	ABTRIEB	1		
4464102045 00	70	4464.102.551	ABTRIEB	1		
4462101001 00	20	4462.101.365	BREMSE	1		
	10	4460.068.182	ACHSEINSATZ	1		
4460168078 00	10	4460.168.078	GEHAEUSE	1		
4460168405 00	400	4460.168.405	ANTRIEB	1		
4460168400 00	600	4460.168.400	RADSATZ	1		
4481010006 00	550	4481.010.006	LAM.SPERRDIFF.	1		
4460368334 00	501	4460.368.334	TELLERRAD	1		
4460368335 00	502	4460.368.335	RITZEL	1		

Bildtafel

Seite 1 von 1

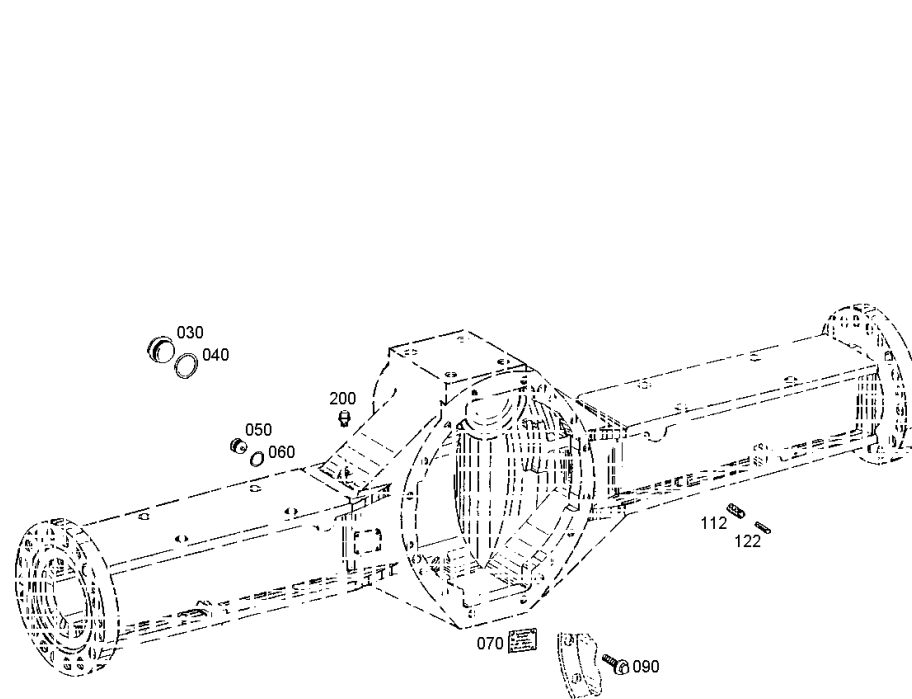
Materialnummer: 4464.001.501

Bildtafel: 446410106300

Material-Baugruppen-Nummer: 4464.101.072



AP-9/DK-7 /
ACHSBRUECKE



Bildtafel

Seite 1 von 1

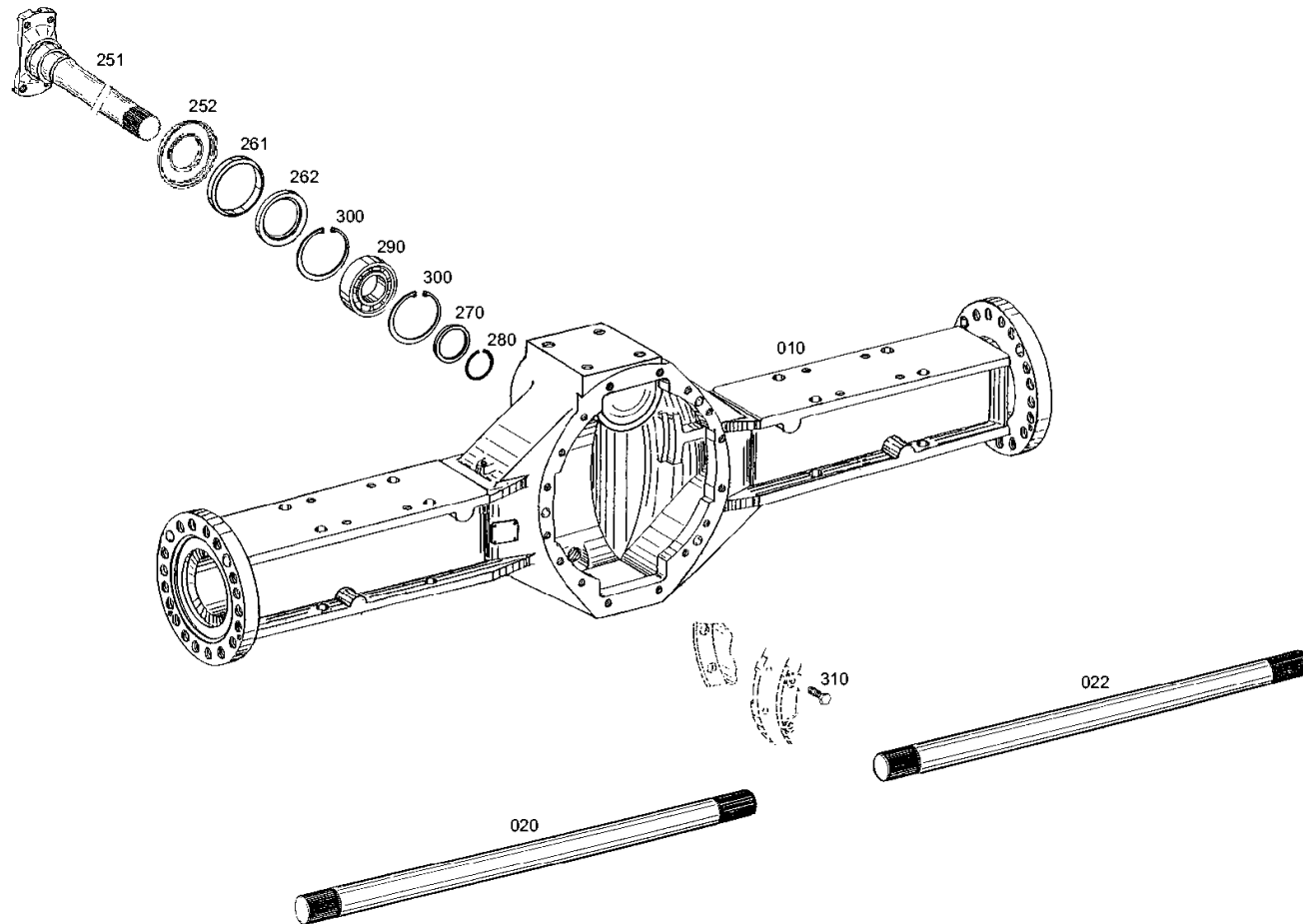
Materialnummer: 4464.001.501

Bildtafel: 446410165000

Material-Baugruppen-Nummer: 4464.101.650



AP-9/DK-7 /
ACHSBRUECKE



Bildtafel

Seite 1 von 1

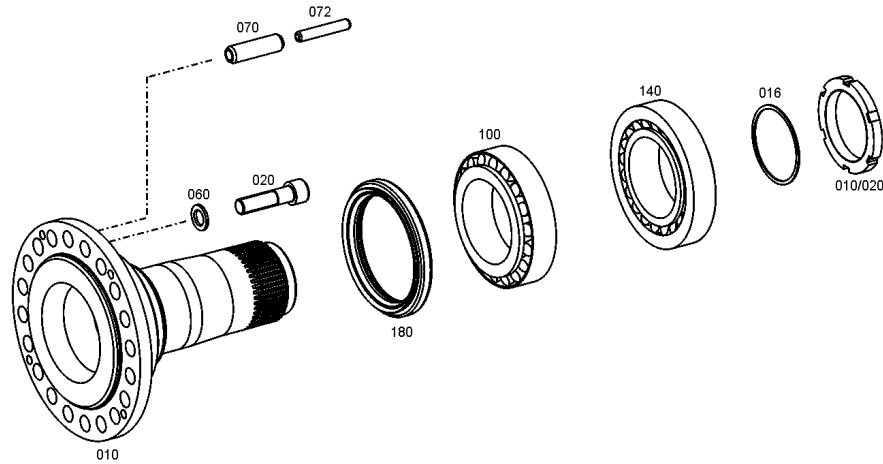
Materialnummer: 4464.001.501

Bildtafel: 446410204300

Material-Baugruppen-Nummer: 4464.102.288



AP-9/DK-7 /
ABTRIEB



Bildtafel

Seite 1 von 1

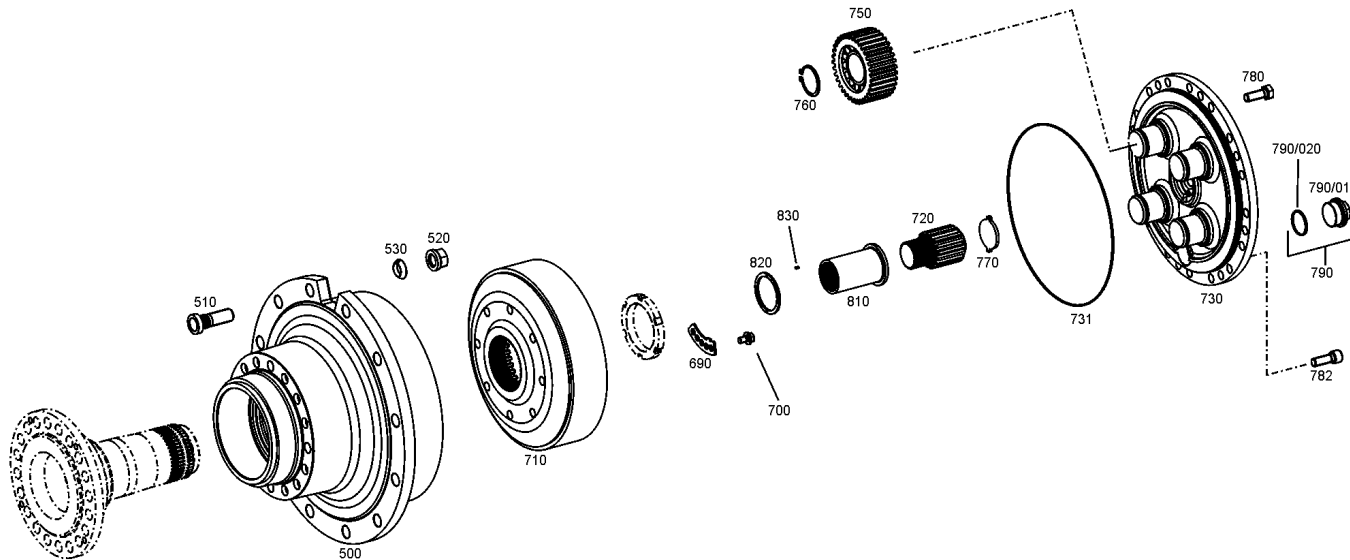
Materialnummer: 4464.001.501

Bildtafel: 446410204500

Material-Baugruppen-Nummer: 4464.102.551



AP-9/DK-7 /
ABTRIEB



Bildtafel

Seite 1 von 1

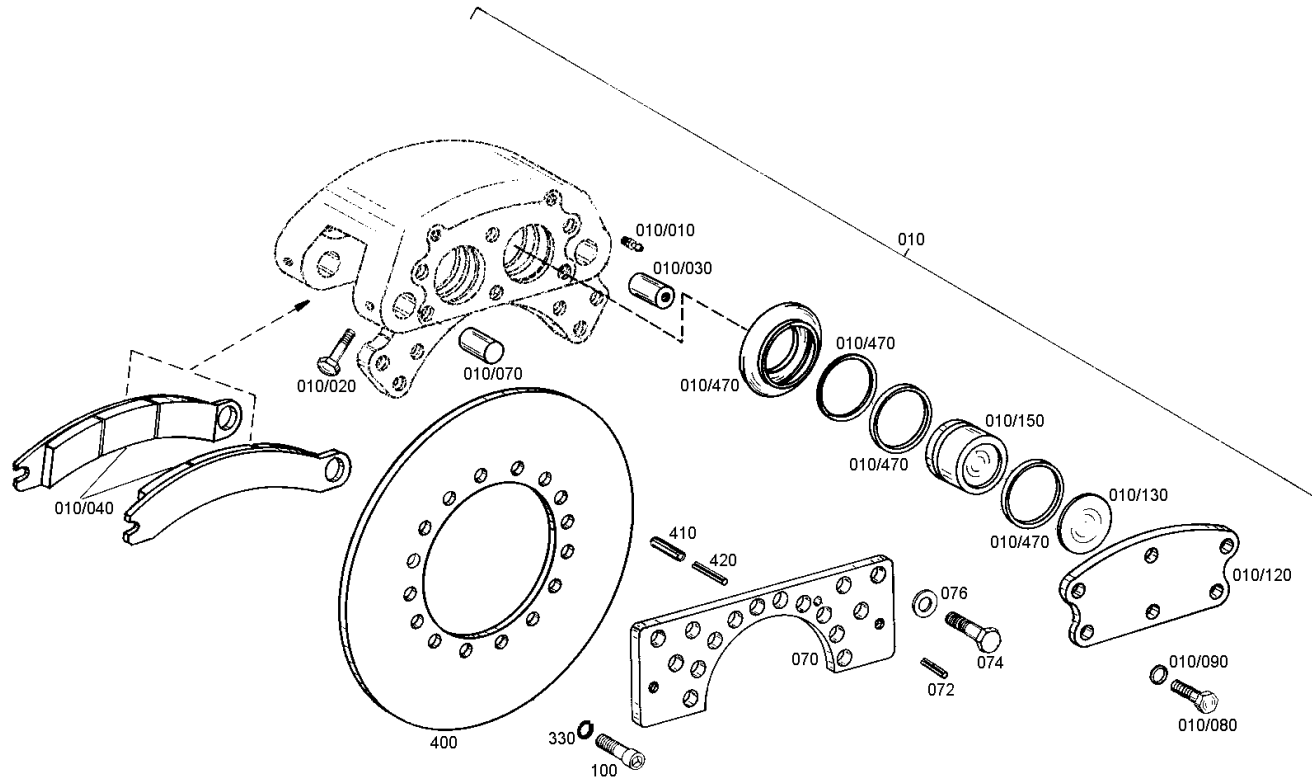
Materialnummer: 4464.001.501

Bildtafel: 446210100100

Material-Baugruppen-Nummer: 4462.101.365



AP-9/DK-7 /
BREMSE



Bildtafel

Seite 1 von 1

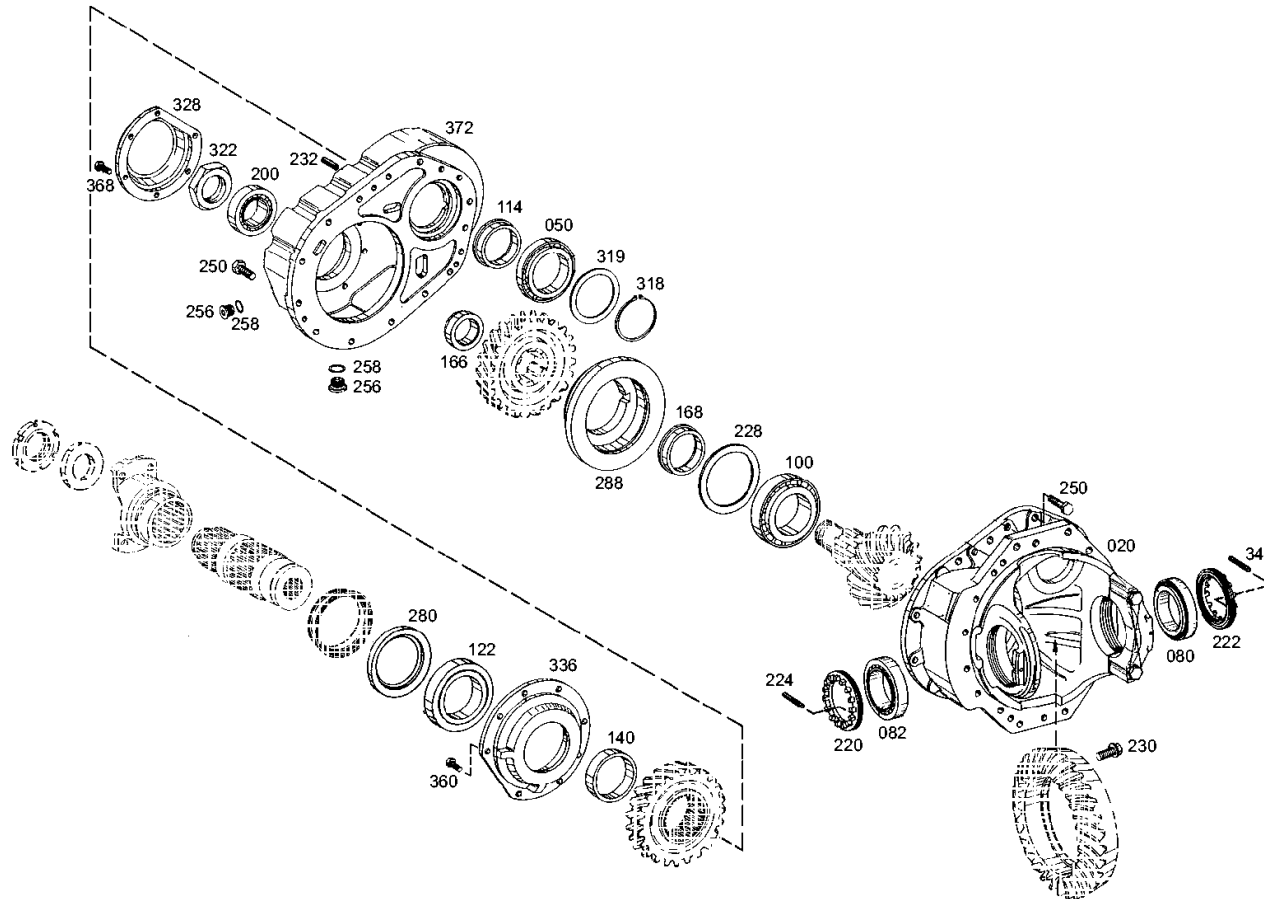
Materialnummer: 4464.001.501

Bildtafel: 446016807800

Material-Baugruppen-Nummer: 4460.168.078



AP-9/DK-7 /
GEHAEUSE



Bildtafel

Seite 1 von 1

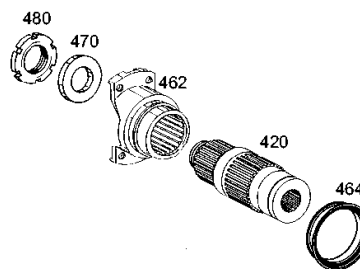
Materialnummer: 4464.001.501

Bildtafel: 446016840500

Material-Baugruppen-Nummer: 4460.168.405



AP-9/DK-7 /
ANTRIEB



Bildtafel

Seite 1 von 1

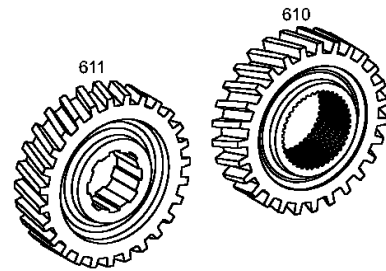
Materialnummer: 4464.001.501

Bildtafel: 446016840000

Material-Baugruppen-Nummer: 4460.168.400



AP-9/DK-7 /
RADSATZ



Bildtafel

Seite 1 von 1

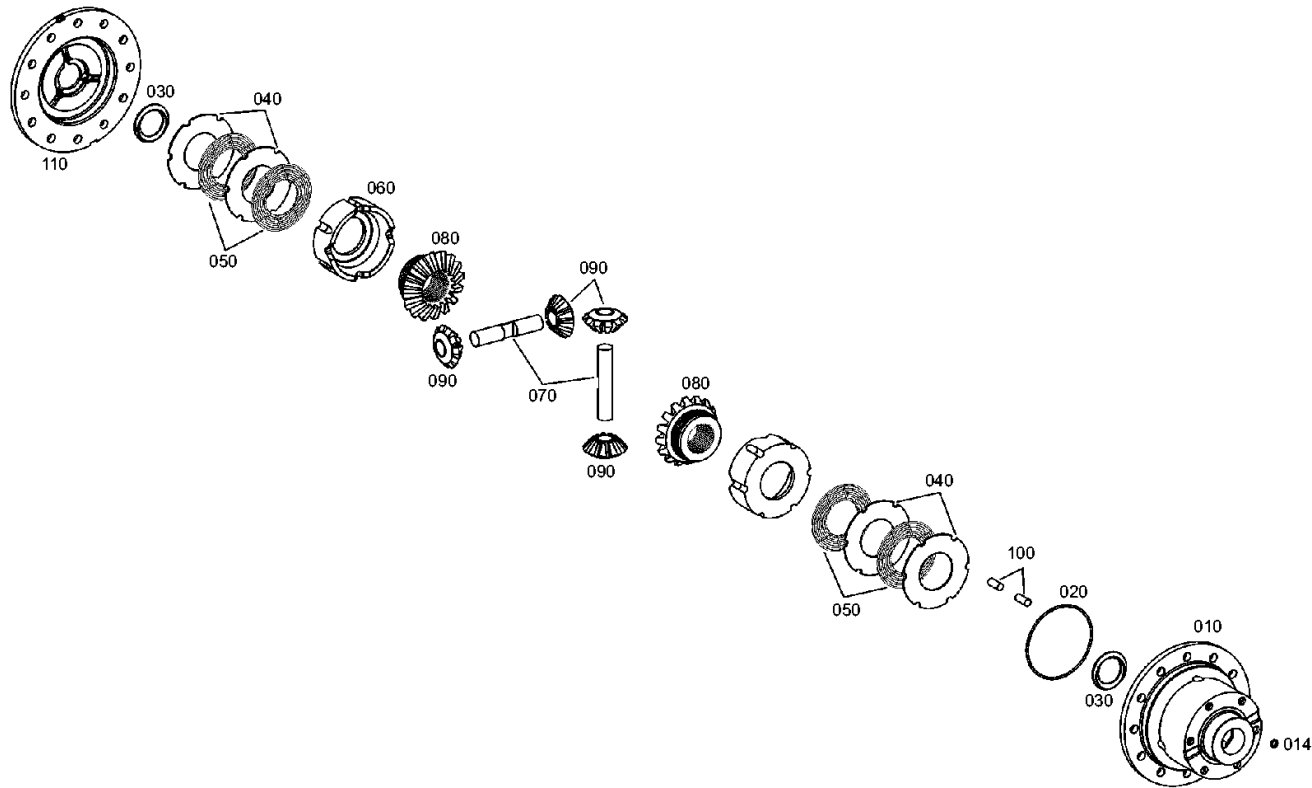
Materialnummer: 4464.001.501

Bildtafel: 448101000600

Material-Baugruppen-Nummer: 4481.010.006



AP-9/DK-7 /
LAM.SPERRDIFF.



Bildtafel

Seite 1 von 1

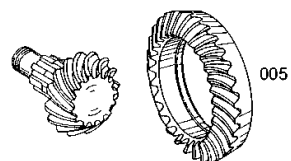
Materialnummer: 4464.001.501

Bildtafel: 446036833400

Material-Baugruppen-Nummer: 4460.368.334



AP-9/DK-7 /
TELLERRAD



Bildtafel

Seite 1 von 1

Materialnummer: 4464.001.501

Bildtafel: 446036833500

Material-Baugruppen-Nummer: 4460.368.335



AP-9/DK-7 /
RITZEL

