



Ersatzteilkatalog

MT-D 3105/LKZ-7

Materialnummer: 4464.014.208

Tagesdatum: 10.01.2020

ZF Friedrichshafen AG
Hauptverwaltung
80038 Friedrichshafen
Deutschland

Telefon: +49 7541 77-0

Telefax: +49 7541 77-908000

www.zf.com

zuständiges Werk:
Passau

Hinweise zum Ersatzteilkatalog



Aufbau eines Ersatzteilkataloges

- Deckblatt
- Technisches Deckblatt (bei SDM Ausdruck)
- Bildtafelübersicht
- Bildtafel
- zugehörige Stückliste
- nächste Bildtafel
- zugehörige Stückliste
- ...

Bildtafel und Stückliste



Bildtafelübersicht

Bildtafel Figure	Sachnummer Product number	Benennung (Description)	Technische Info Technical info	Description (Benennung)	Menge Quantity	Einheit Unit
068.08.17	1316.170.001	AUSLEGER	WL	SHIFT TURRET	1	Stk
068.08.06	1316.170.031	DECKEL	WL*H-H *VM	COVER	1	Stk
068.08.14	1316.170.808	DECKEL	WL*AUSL+GEH*H-H*HF160N	COVER	1	Stk
08	1316.170.441	ANSCHLUSSTEILE	WL*NG-VORB*RG-SCHL*168N *BAJONETT	CONNECTING PARTS	1	Stk

eine "Lücke" bedeutet, dass es für diese Baugruppe keine eigene Bildtafel gibt
die Teile dieser Baugruppe sind auf den Bildtafeln mit derselben Mittelnummer dargestellt

1 Positionen mit Unterpositionen

Pos.	Sachnummer Product number	Benennung (Description)	Technische Info Technical info	Description (Benennung)	Menge Quantity	Einheit Unit
0370	1315.201.054	RUECKLAUFBOLZEN	KPL.16S151*SG*L= 79	REV.IDLER SHAFT	1	Stk
/0120	0631.329.293	SPANNSTIFT		SLOT. PIN	1	Stk

Positionen mit "/" sind die einzelnen Positionen einer Komplettierung
siehe Beispiel: Position 0370 enthält einen Spannstift, mit der Position /0120

2 Normteilkombinationen

Pos.	Sachnummer Product number	Benennung (Description)	Technische Info Technical info	Description (Benennung)	Menge Quantity	Einheit Unit
0630		VERSCHL.SCHR.		SCREW PLUG	1	Stk
	0636.302.067	VERSCHL.SCHR.		SCREW PLUG	1	Stk
	0634.801.249	DICHTRING	A 26 X 31	SEALING RING	1	Stk

in der Stückliste werden die Bestandteile der Normteilkombination angezeigt

3 Darstellung Positionsnummer auf der Bildtafel und in der Stückliste

01.620 - auf der Bildtafel Die 01 bezieht sich auf die Baugruppe, in der die Position sich befindet. Sie wird aus programmtechnischen Gründen in der Bildtafel angezeigt.

0620 - in der Stückliste

Pos.	Sachnummer Product number	Benennung (Description)	Technische Info Technical info	Description (Benennung)	Menge Quantity	Einheit Unit
0620	0732.040.736	DRUCKFEDER		COMPRESSION SPRING	1	Stk

4 *-Positionen

Positionen mit einem * sind optional, d.h. sie sind nicht zwingend in der Stückliste
Der folgende Hinweis ist auf den Bildtafeln abgebildet

je nach Stücklistenausführung
depending on spec. number
* suivant la nomenclature
secondo la distinta base

5 Gestrichelt dargestellte Teile

Teile, die auf einer Bildtafel gestrichelt dargestellt werden, dienen lediglich zur Orientierung der anderen Teile

Technisches Deckblatt

Seite 1 von 3

Materialnummer: 4464.014.208



MT-D 3105/LKZ-7 /

Pos.-Nr.	Informationen	Anderungsnummer
	KUNDE:TEREX LTD.GROSSBRITANIEN	
	IDENT-NR: 15319247	
	TECHN.FRAGEBOGEN: VOM 19.01.04	
	PROJEKT-NR.:195 728	
	FAHRZEUGDATEN:	
	DUMPER ARTICULATED TA 40G7	
	MOTOR: DDA-SERIE 60/12,7L	
	MOTORLEISTUNG: P=309 KW BEI N=2200 UPM	
	DREHMOMENT: T=2000 NM BEI N=1350 UPM	
	GETRIEBE: ALLISON HD 4560P	
	BEREIFUNG: EINFACH	
	REIFEN: 29.5-25	
	REIFEN: 26.5-R25	
	FELGENLOCHKREIS: 500 MM	
	ENDGESCHWINDIGK.: 60,0 KM/H	
	AGGREGATBESCHREIBUNG:	
	ACHSANORDNUNG: 1.HINTERACHSE	
	UEBERSETZUNG GES:I= 23,51	
	PLANETENTRIEB: I= 6,35 P3-390-86	
	KEGELTRIEB: I= 3,70 Z=37/10	
	BEFESTIGUNG: FEDERSPUR L=1160/1460/1680	
	FLANSCHMASS: L=2704	
	SPURWEITE: L=2596	
	SPURWEITE: L=2520	
	BREMSE:	
	LAM.BR.: HYDR: 446X324	
	FESTSTELLBREMSE: OHNE	
	BELAGLAMELLEN: 5 STUECK	
	BREMSBERECHNUNG: VOM 05-05-10	
	ACHSEINSATZ:	
	TYP/GROESSE: LKZ-7	
	DREHRICHTUNG: MUL	
	TELLERRAD: SPIRALRICHTUNG LINKS	

Technisches Deckblatt

Seite 2 von 3

Materialnummer: 4464.014.208



MT-D 3105/LKZ-7 /

Pos.-Nr.	Informationen	Anderungsnummer
	STIRNTRIEB: 176 UEBER CL	
	TELLERRADLAGE: LINKS	
	FL.LAGE KEGELTR: RECHTS OBEN	
	FLANSCH MECH.8,5C	
	FLANSCH: DURCHTRIEB MECH.7C	
	SELBSTSPERRDIFFERENTIAL:	
	TYP/GROESSE: DL 2400	
	ACHSKEGELRADPROF:N 55X1,25	
	SPERRWERT: 45 PROZENT	
	ZEICHNUNGEN:	
	SCHNITT: 4460 028 031(0)	
	SCHNITT: 4464 014 230(0)	
	EINBAU: 4464 614 064(0)	
	PRUEFANWEISUNG: 4460 760 004(0)	
	PRUEFANWEISUNG: 4474 760 003(2)	
	PRUEFANWEISUNG: 4464 760 017(3)	
	EINSTELLANWISUNG: 4460 728 001()	
	MONTAGEHINWEIS:	
	KOLBENHUB 1,6-2,0 MM	
	IDENT-NR.IN TYPENSCHILD EINSCHLAGEN.	
	FELGENANLAGEFLAECHE FARBFREI UND KORROSIONSGESCHUETZT	
	MIT PAPPABDECKUNG 523 OHNE FETT ABDECKEN	
	RADBOLZENGWINDE IST VOR FARBE ZU SCHUETZEN.	
	SCHUTZHUELSE 210 VERWENDEN	
	FEDERBLATTAUFLAGE VOR DEM SPRITZEN EINFETTEN	
	OELINFUELLMENGE:	
	ACHSBRUECKE: CA. 34,00L	
	DURCHTRIEB: CA. ,...L	
	PLANETENTRIEB/JE: CA. 9,00L	
	BREMSKUEHLRAUM/JE:CA. 4,50L	
	GESAMT: CA. 61,00L	
	OELFUELLUNG: JA	
	ERMITTELTE OELMENGE MIT FORMBLATT DOK-NR.040 29 031	

Technisches Deckblatt

Seite 3 von 3

Materialnummer: 4464.014.208



MT-D 3105/LKZ-7 /

Pos.-Nr.	Informationen	Anderungsnummer
	AN ENTSPRECHENDE ABTEILUNG	
	SCHMIERSTOFFLISTE TE ML 05	
	BREMSENBetaETIGUNG: ATF-OEL/MOTORENOEL 10 W	
	GESAMT-TROCKENMASSE: 1684KG	
	FARBE: 1 OXIDROT RAL 3009	
	VERPACKUNG:	
	BEMERKUNGEN/ZUSATZANGABEN:	
	*	

Baugruppenübersicht

Seite 1 von 1

Materialnummer: 4464.014.208



MT-D 3105/LKZ-7 /

Bildtafel	Pos.-Nr.	Material-Nr.	Benennung	Menge	And.-Nr.	Techn. Info.
	10	4460.028.033	LKZ-7	1		
4464101092 00	20	4464.101.092	ACHSBRUECKE	1		
4464101670 00	30	4464.101.670	ACHSBRUECKE	1		
4464102023 01	40	4464.102.320	ABTRIEB	1		
4464102023 01	45	4464.102.320	ABTRIEB	1		
4474147033 00	60	4474.147.033	BREMSE	1		
4462105050 01	70	4462.105.050	BREMSE	1		
4474147033 00	65	4474.147.033	BREMSE	1		
4462105050 01	75	4462.105.050	BREMSE	1		

Bildtafel

Seite 1 von 1

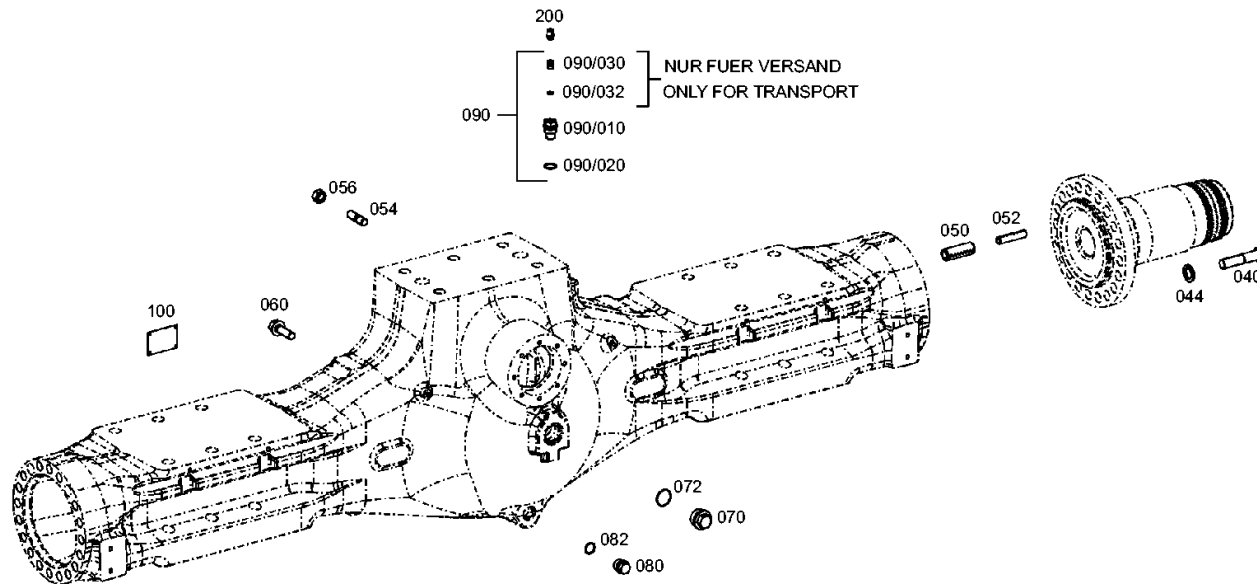
Materialnummer: 4464.014.208

Bildtafel: 446410109200

Material-Baugruppen-Nummer: 4464.101.092



MT-D 3105/LKZ-7 /
ACHSBRUECKE



Bildtafel

Seite 1 von 1

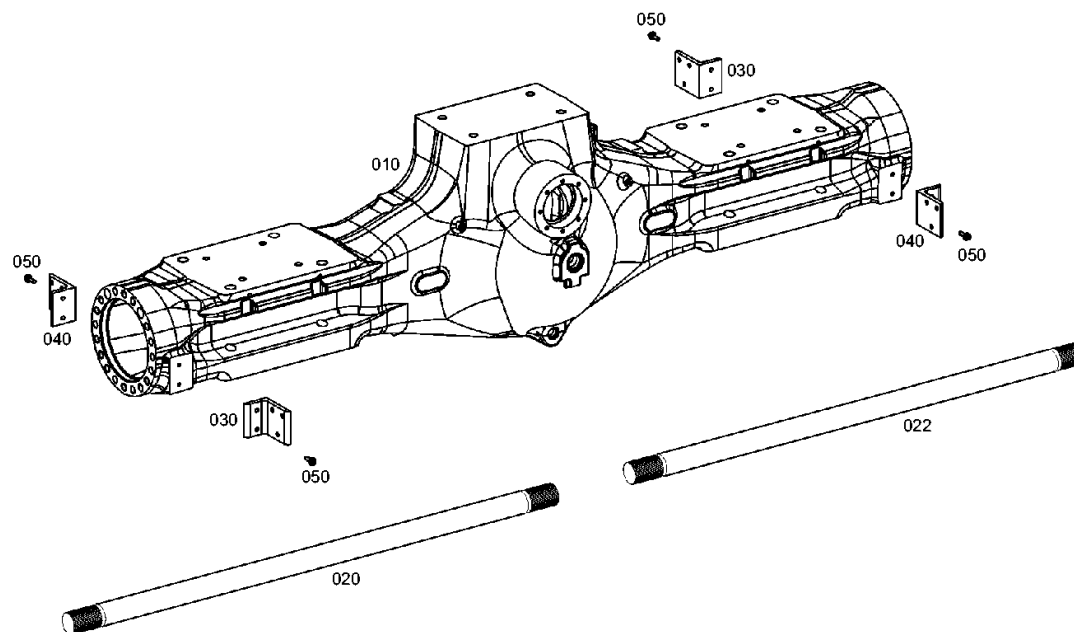
Materialnummer: 4464.014.208

Bildtafel: 446410167000

Material-Baugruppen-Nummer: 4464.101.670



MT-D 3105/LKZ-7 /
ACHSBRUECKE



Bildtafel

Seite 1 von 2

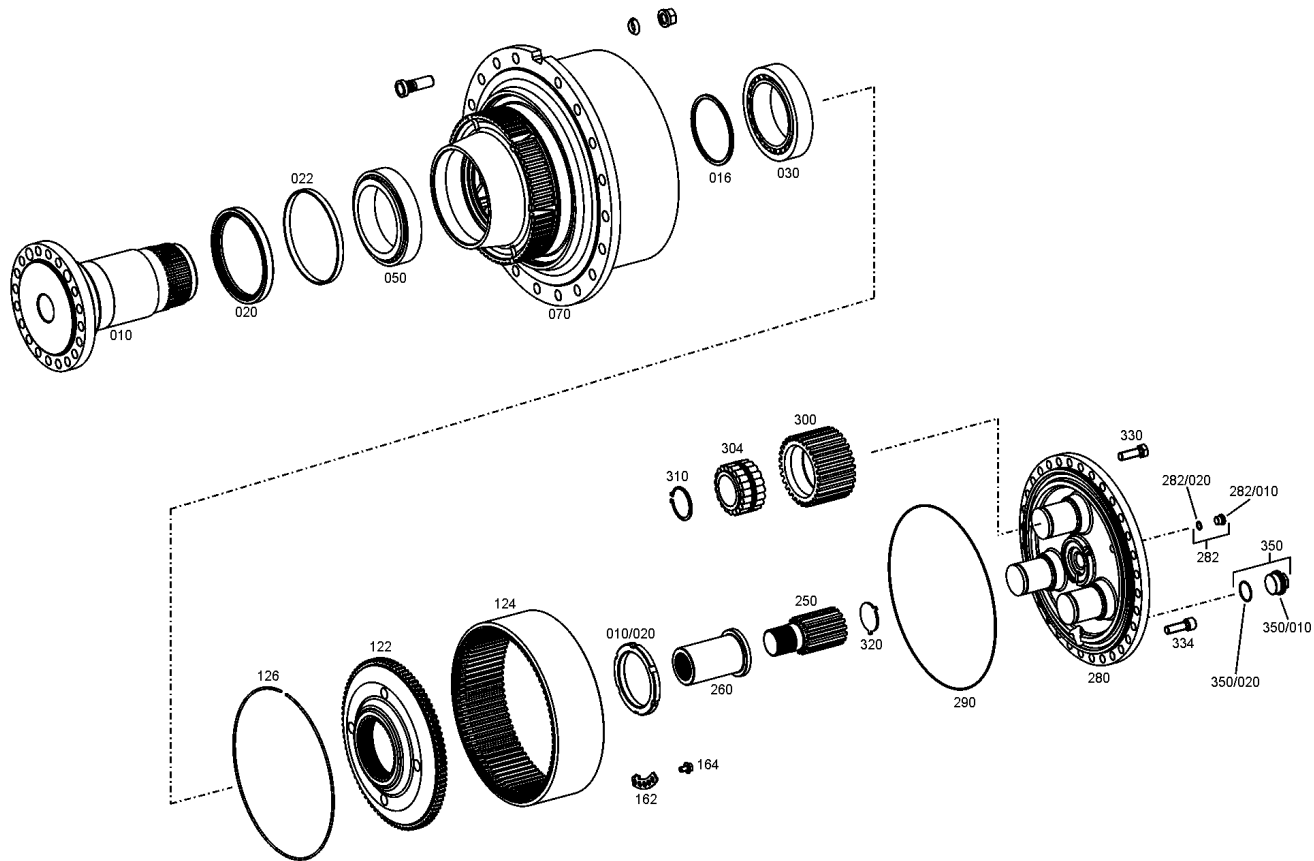
Materialnummer: 4464.014.208

Bildtafel: 446410202301

Material-Baugruppen-Nummer: 4464.102.320



MT-D 3105/LKZ-7 /
ABTRIEB



Bildtafel

Seite 2 von 2

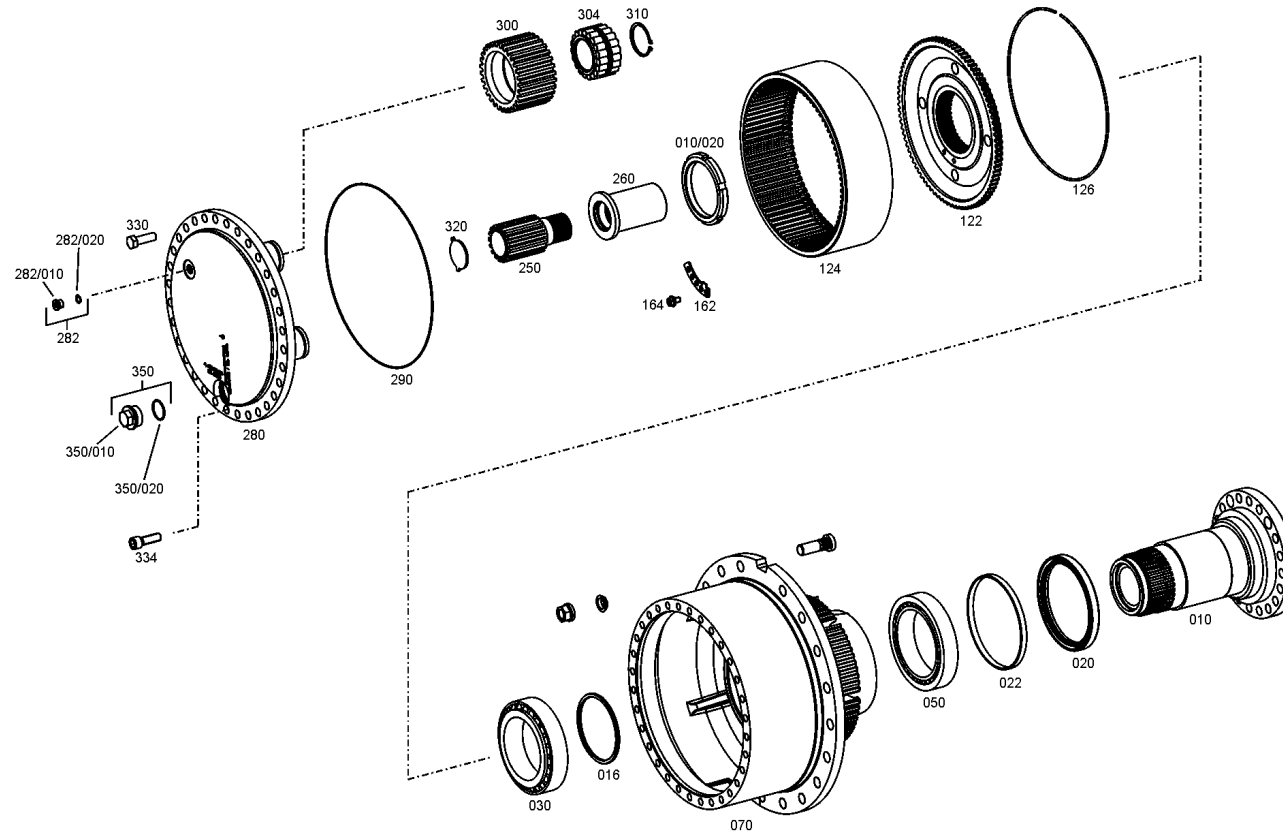
Materialnummer: 4464.014.208

Bildtafel: 446410202303

Material-Baugruppen-Nummer: 4464.102.320



MT-D 3105/LKZ-7 /
ABTRIEB



Bildtafel

Seite 1 von 2

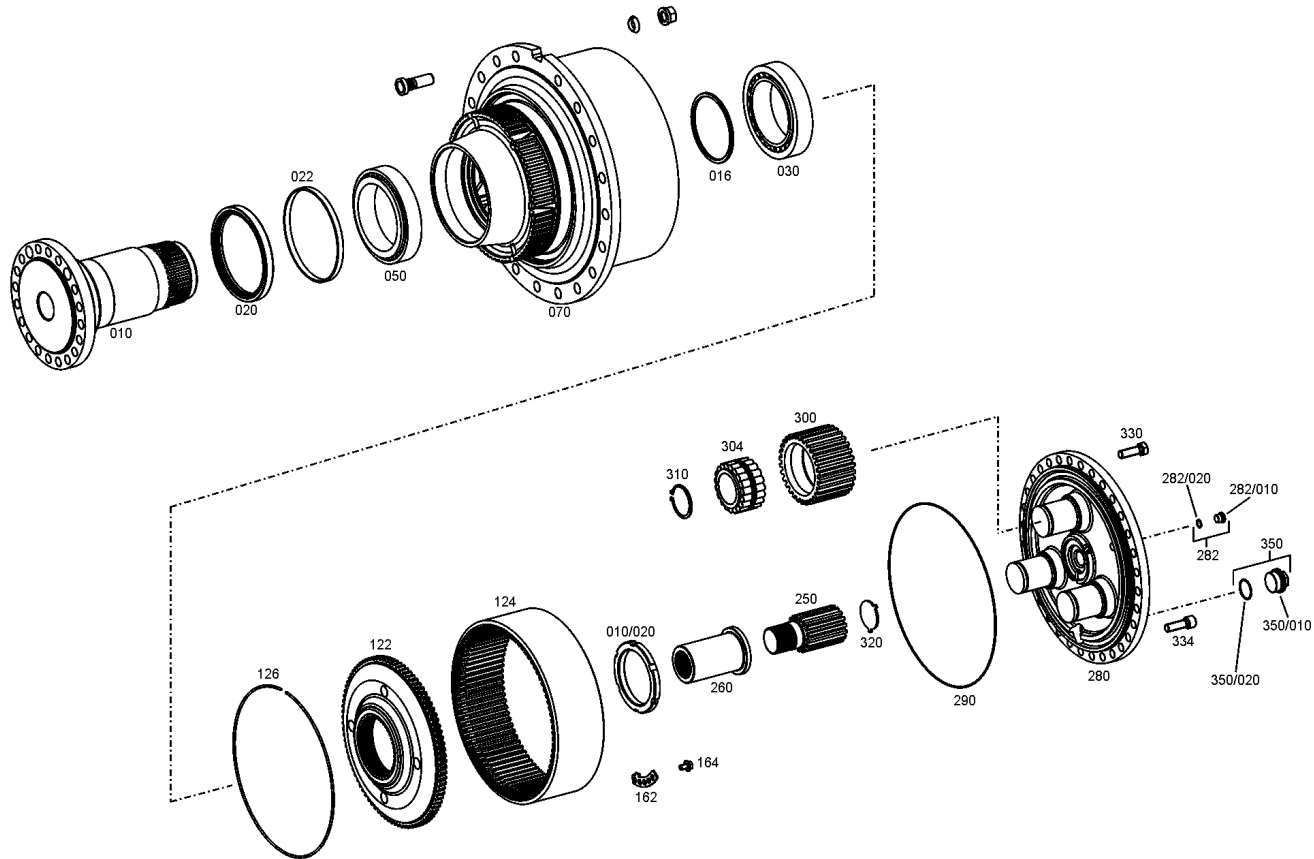
Materialnummer: 4464.014.208

Bildtafel: 446410202301

Material-Baugruppen-Nummer: 4464.102.320



MT-D 3105/LKZ-7 /
ABTRIEB



Bildtafel

Seite 2 von 2

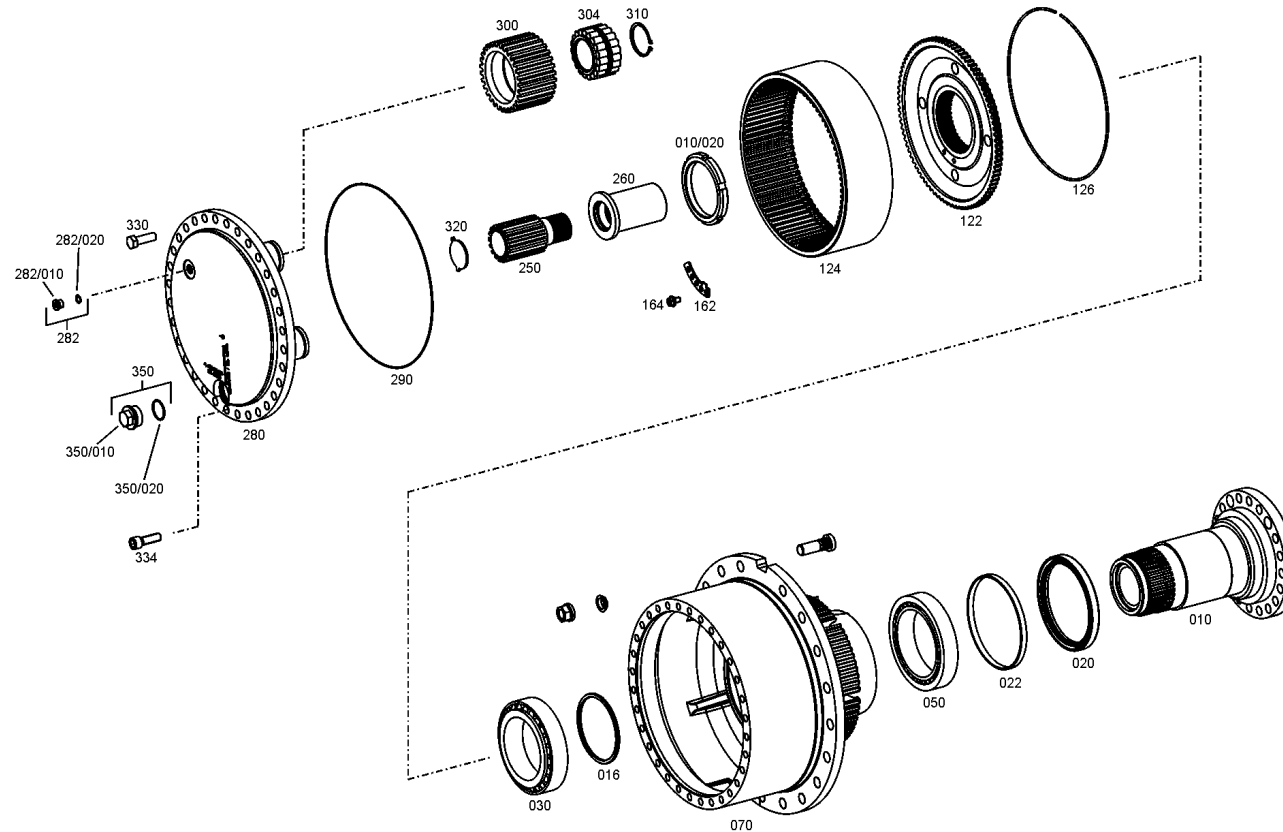
Materialnummer: 4464.014.208

Bildtafel: 446410202303

Material-Baugruppen-Nummer: 4464.102.320



MT-D 3105/LKZ-7 /
ABTRIEB



Bildtafel

Seite 1 von 2

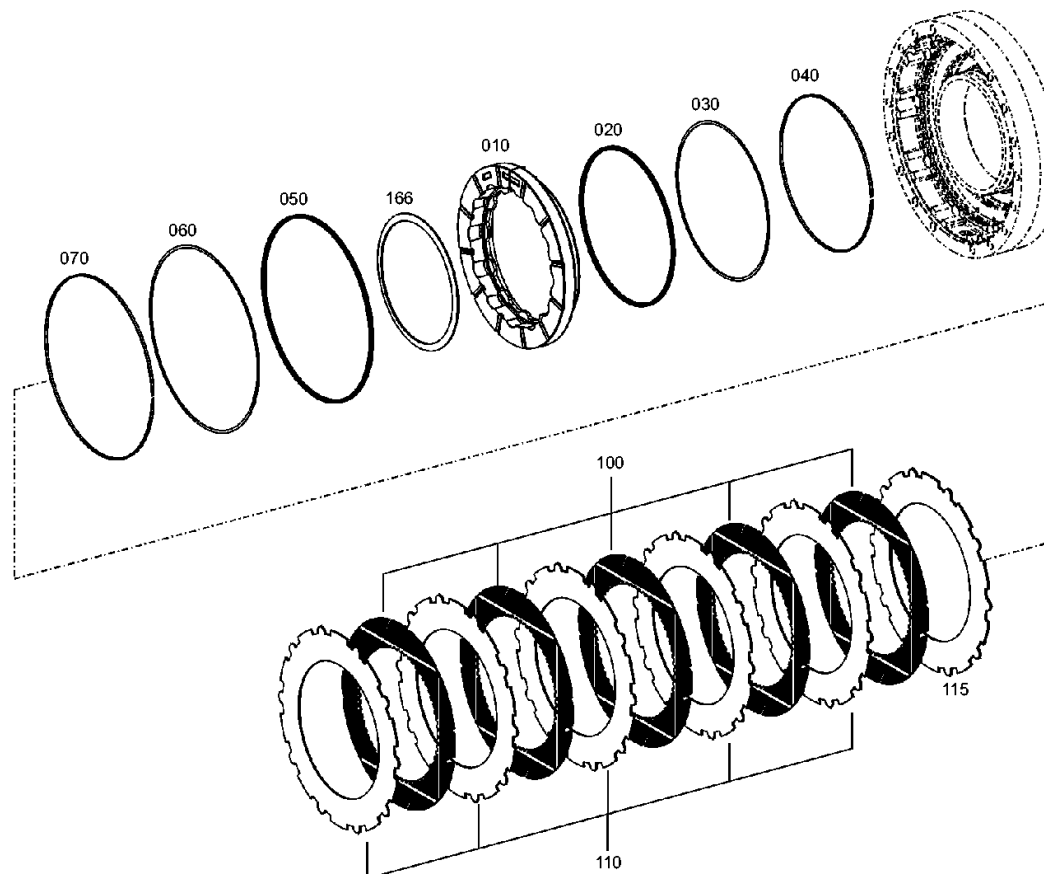
Materialnummer: 4464.014.208

Bildtafel: 447414703300

Material-Baugruppen-Nummer: 4474.147.033



MT-D 3105/LKZ-7 /
BREMSE



Bildtafel

Seite 2 von 2

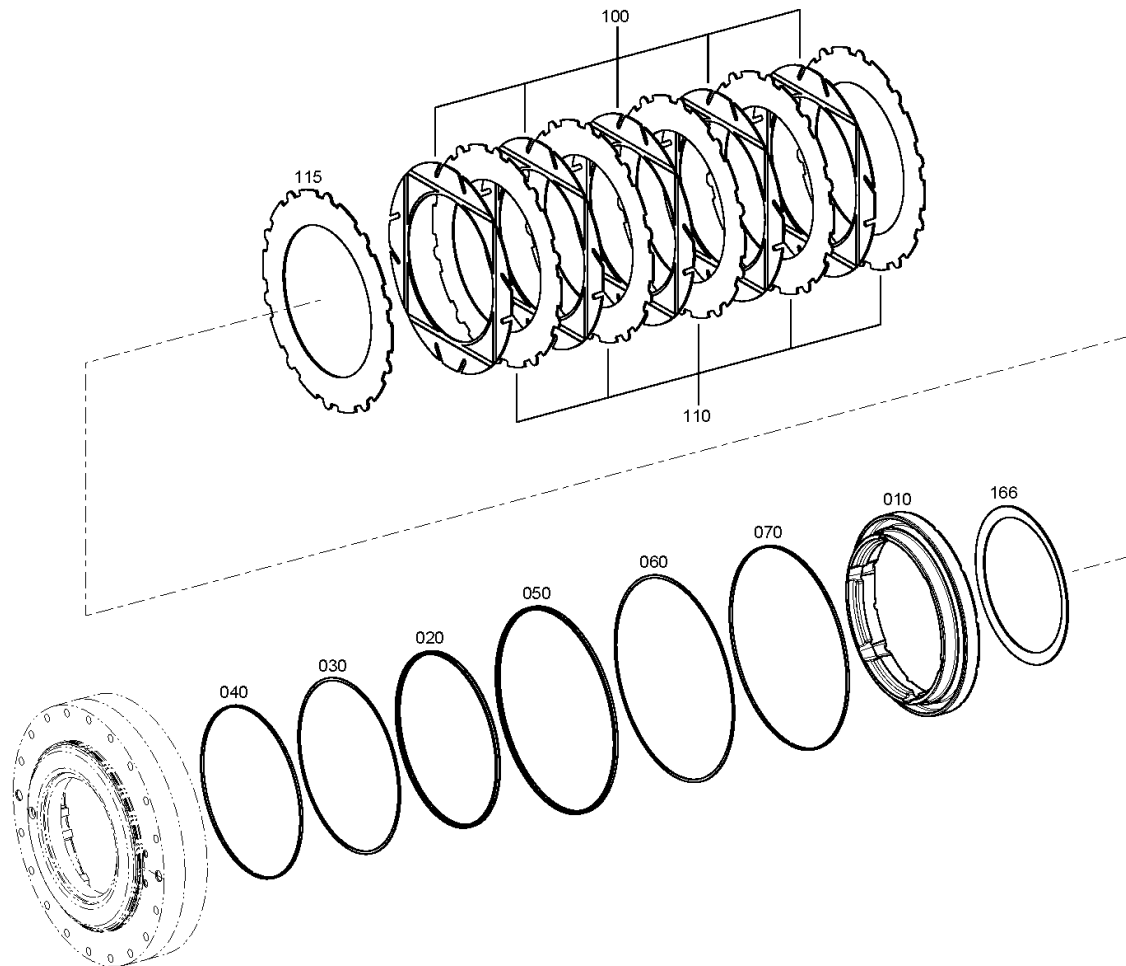
Materialnummer: 4464.014.208

Bildtafel: 447414703350

Material-Baugruppen-Nummer: 4474.147.033



MT-D 3105/LKZ-7 /
BREMSE



Bildtafel

Seite 1 von 2

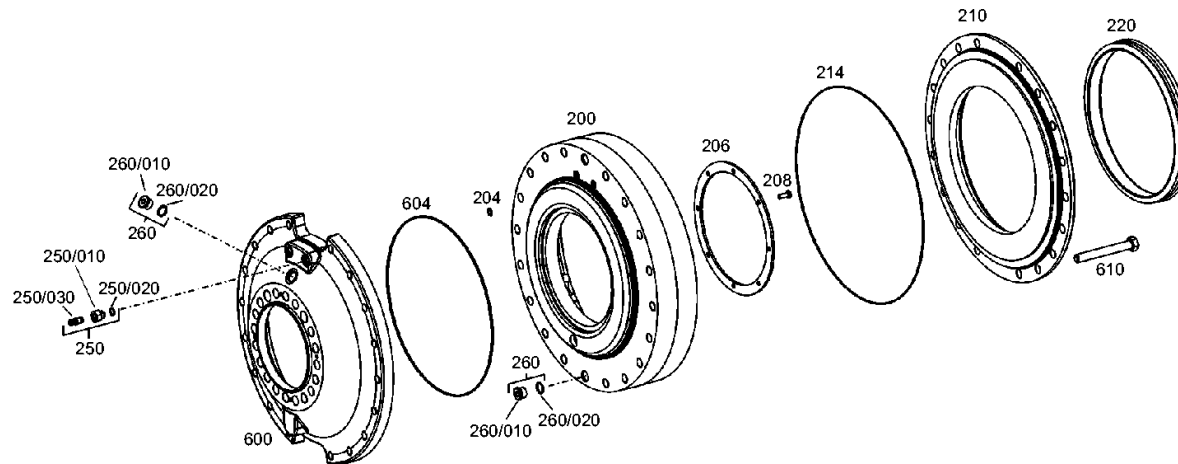
Materialnummer: 4464.014.208

Bildtafel: 446210505001

Material-Baugruppen-Nummer: 4462.105.050



MT-D 3105/LKZ-7 /
BREMSE



Bildtafel

Seite 2 von 2

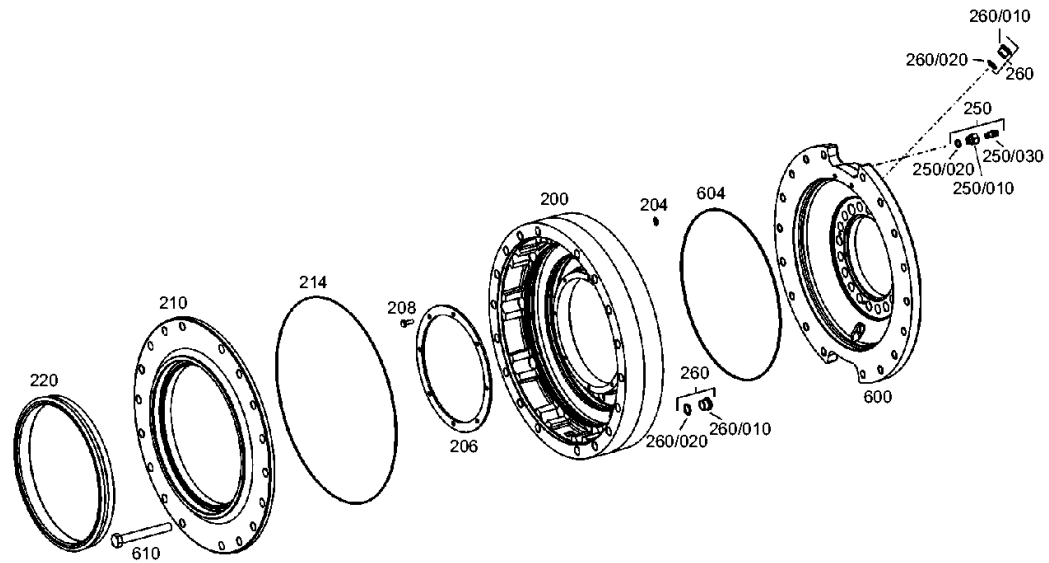
Materialnummer: 4464.014.208

Bildtafel: 446210505002

Material-Baugruppen-Nummer: 4462.105.050



MT-D 3105/LKZ-7 /
BREMSE



Bildtafel

Seite 1 von 2

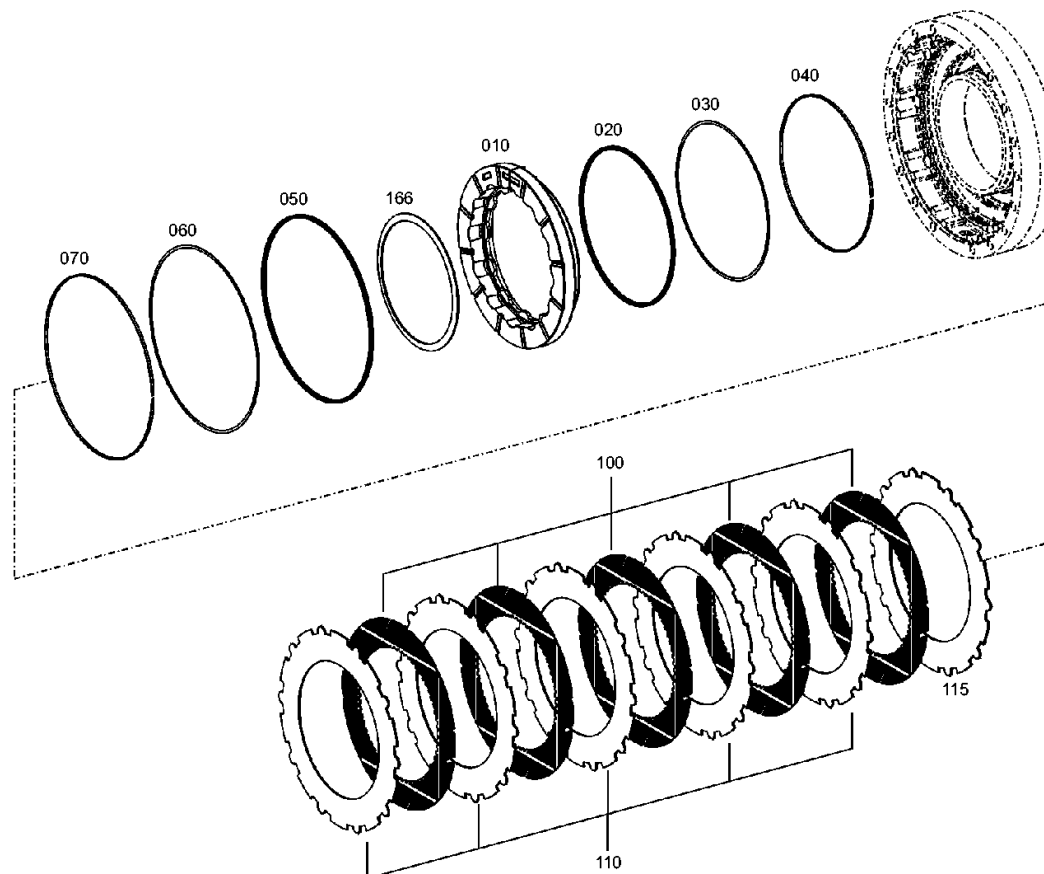
Materialnummer: 4464.014.208

Bildtafel: 447414703300

Material-Baugruppen-Nummer: 4474.147.033



MT-D 3105/LKZ-7 /
BREMSE



Bildtafel

Seite 2 von 2

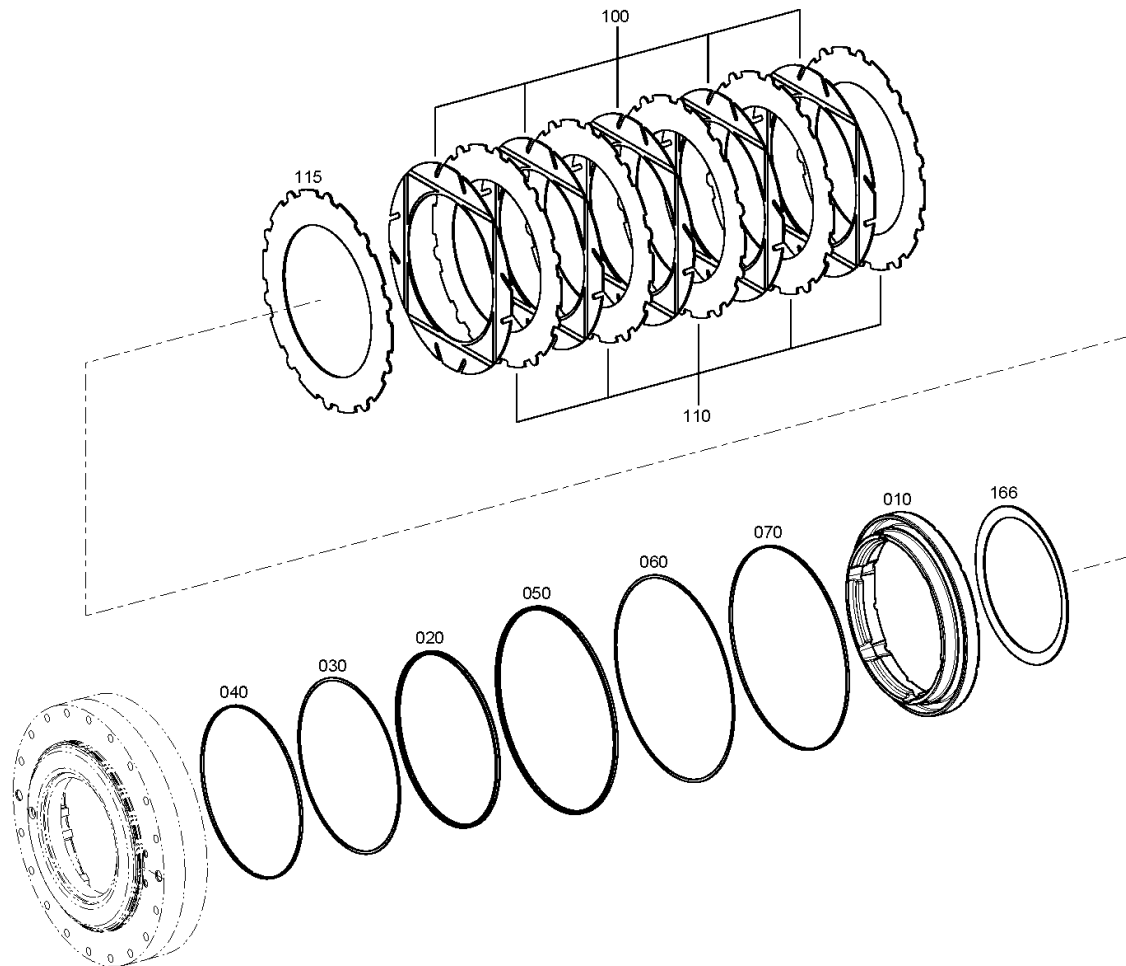
Materialnummer: 4464.014.208

Bildtafel: 447414703350

Material-Baugruppen-Nummer: 4474.147.033



MT-D 3105/LKZ-7 /
BREMSE



Bildtafel

Seite 1 von 2

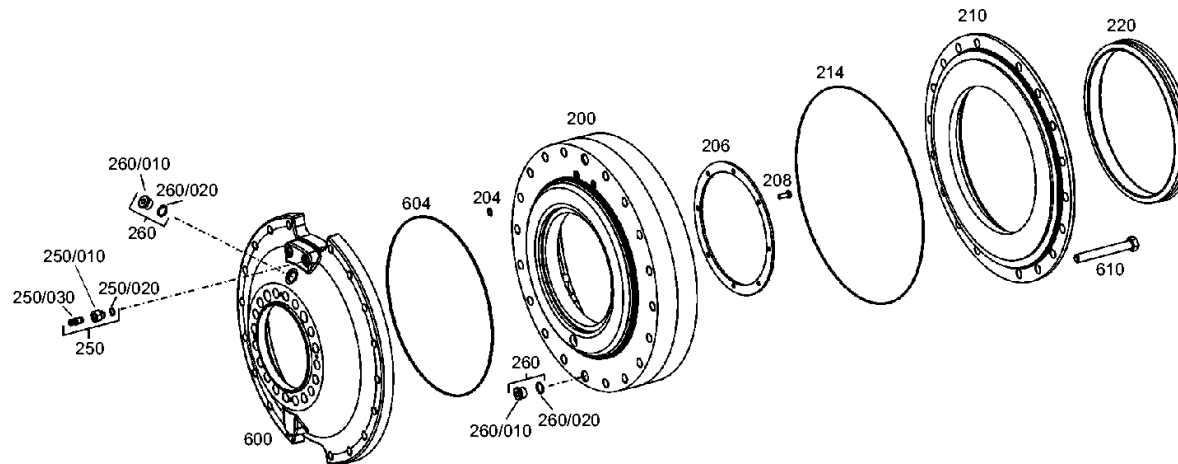
Materialnummer: 4464.014.208

Bildtafel: 446210505001

Material-Baugruppen-Nummer: 4462.105.050



MT-D 3105/LKZ-7 /
BREMSE



Bildtafel

Seite 2 von 2

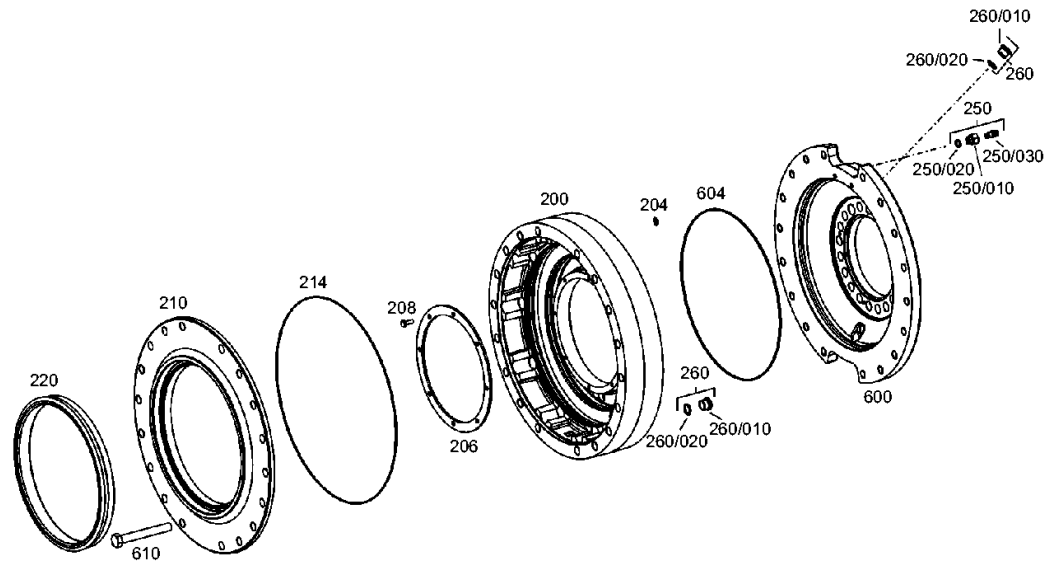
Materialnummer: 4464.014.208

Bildtafel: 446210505002

Material-Baugruppen-Nummer: 4462.105.050



MT-D 3105/LKZ-7 /
BREMSE



Bildtafel

Seite 1 von 1

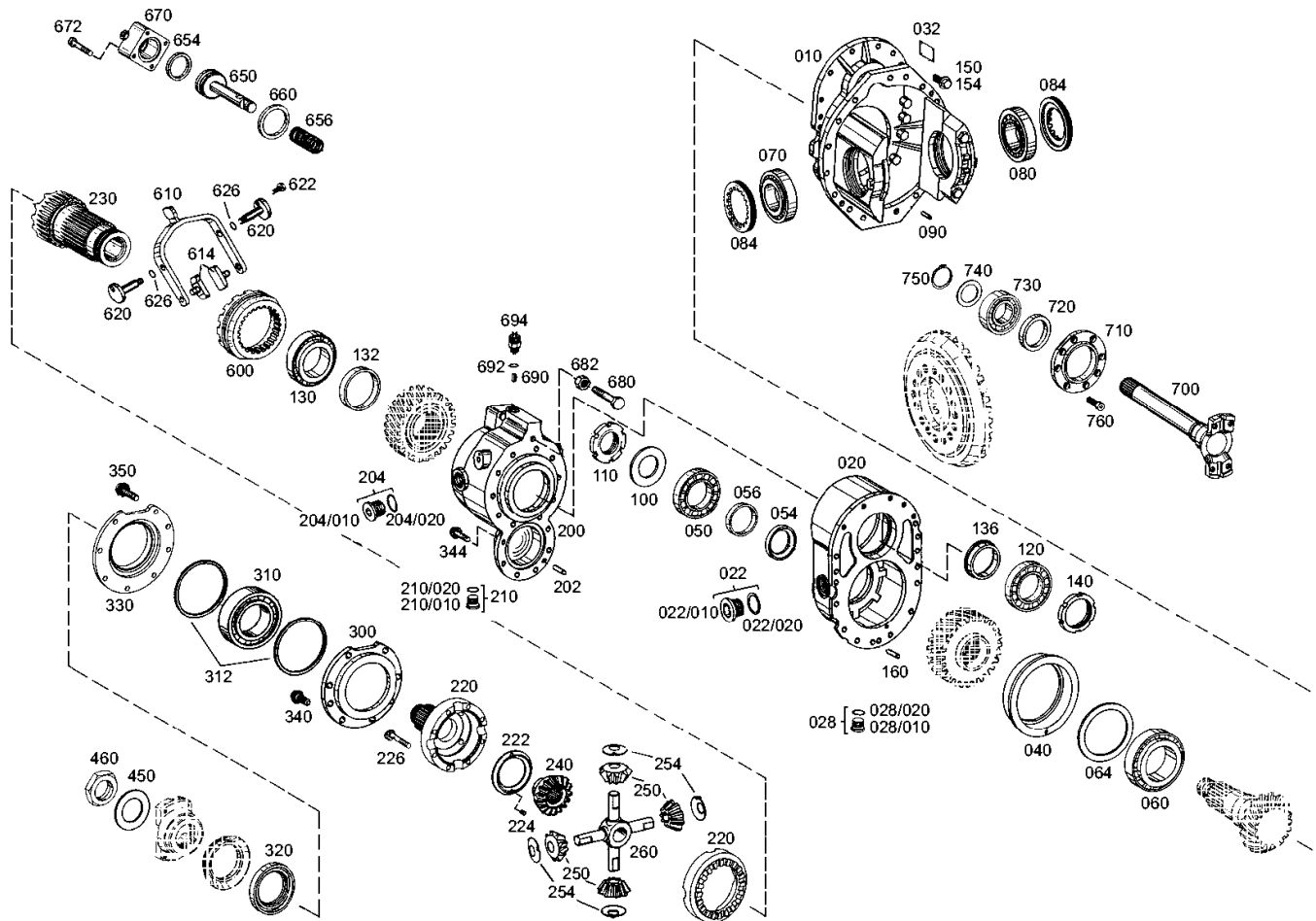
Materialnummer: 4460.028.033

Bildtafel: 446012802500

Material-Baugruppen-Nummer: 4460.128.025



MT-D 3105/LKZ-7 /
GEHAEUSE



Bildtafel

Seite 1 von 1

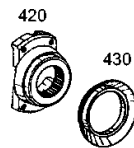
Materialnummer: 4460.028.033

Bildtafel: 446014561500

Material-Baugruppen-Nummer: 4460.145.615



MT-D 3105/LKZ-7 /
ANTRIEBSFLANSCH



Bildtafel

Seite 1 von 1

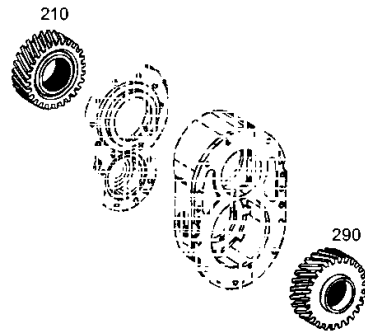
Materialnummer: 4460.028.033

Bildtafel: 446011840200

Material-Baugruppen-Nummer: 4460.118.402



MT-D 3105/LKZ-7 /
STIRNTRIEB



Bildtafel

Seite 1 von 2

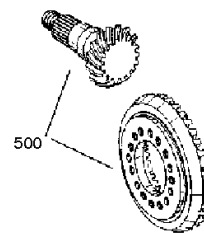
Materialnummer: 4460.028.033

Bildtafel: 446022803200

KEGELRADSATZ



MT-D 3105/LKZ-7 /
KEGELRADSATZ



Bildtafel

Seite 2 von 2

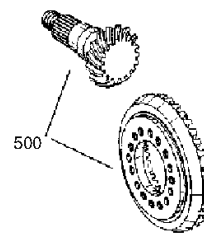
Materialnummer: 4460.028.033

Bildtafel: 446022803200

KEGELRADSATZ



MT-D 3105/LKZ-7 /
KEGELRADSATZ



Bildtafel

Seite 1 von 1

Materialnummer: 4460.028.033

Bildtafel: 406101605900

Material-Baugruppen-Nummer: 4061.016.059



MT-D 3105/LKZ-7 /
DIFFERENTIAL

