



Ersatzteilkatalog

APL 9000

Materialnummer: 4466.051.231

Tagesdatum: 07.08.2020

ZF Friedrichshafen AG
Hauptverwaltung
80038 Friedrichshafen
Deutschland

Telefon: +49 7541 77-0

Telefax: +49 7541 77-908000

www.zf.com

zuständiges Werk:
Passau

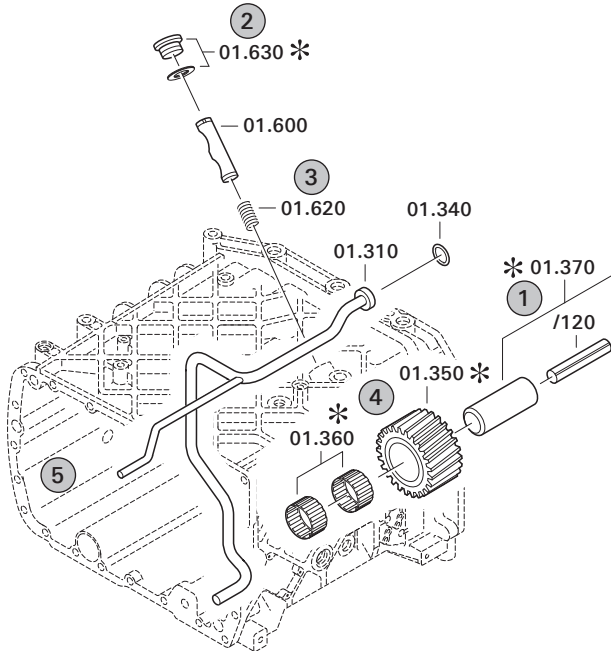
Hinweise zum Ersatzteilkatalog



Aufbau eines Ersatzteilkataloges

- Deckblatt
- Technisches Deckblatt (bei SDM Ausdruck)
- Bildtafelübersicht
- Bildtafel
- zugehörige Stückliste
- nächste Bildtafel
- zugehörige Stückliste
- ...

Bildtafel und Stückliste



Bildtafelübersicht

Bildtafel Figure	Sachnummer Product number	Benennung (Description)	Technische Info Technical info	Description (Benennung)	Menge Quantity	Einheit Unit
068.08.17	1316.170.001	AUSLEGER	WL	SHIFT TURRET	1	Stk
068.08.06	1316.170.031	DECKEL	WL*H-H *VM	COVER	1	Stk
068.08.14	1316.170.808	DECKEL	WL*AUSL+GEH*H-H*HF160N	COVER	1	Stk
08	1316.170.441	ANSCHLUSSTEILE	WL*NG-VORB*RG-SCHL*168N *BAJONETT	CONNECTING PARTS	1	Stk

eine "Lücke" bedeutet, dass es für diese Baugruppe keine eigene Bildtafel gibt
die Teile dieser Baugruppe sind auf den Bildtafeln mit derselben Mittelnummer dargestellt

1 Positionen mit Unterpositionen

Pos.	Sachnummer Product number	Benennung (Description)	Technische Info Technical info	Description (Benennung)	Menge Quantity	Einheit Unit
0370	1315.201.054	RUECKLAUFBOLZEN	KPL.16S151*SG*L= 79	REV.IDLER SHAFT	1	Stk
/0120	0631.329.293	SPANNSTIFT		SLOT. PIN	1	Stk

Positionen mit "/" sind die einzelnen Positionen einer Komplettierung
siehe Beispiel: Position 0370 enthält einen Spannstift, mit der Position /0120

2 Normteilkombinationen

Pos.	Sachnummer Product number	Benennung (Description)	Technische Info Technical info	Description (Benennung)	Menge Quantity	Einheit Unit
0630		VERSCHL.SCHR.		SCREW PLUG	1	Stk
	0636.302.067	VERSCHL.SCHR.		SCREW PLUG	1	Stk
	0634.801.249	DICHTRING	A 26 X 31	SEALING RING	1	Stk

in der Stückliste werden die Bestandteile der Normteilkombination angezeigt

3 Darstellung Positionsnummer auf der Bildtafel und in der Stückliste

01.620 - auf der Bildtafel Die 01 bezieht sich auf die Baugruppe, in der die Position sich befindet. Sie wird aus programmtechnischen Gründen in der Bildtafel angezeigt.

0620 - in der Stückliste

Pos.	Sachnummer Product number	Benennung (Description)	Technische Info Technical info	Description (Benennung)	Menge Quantity	Einheit Unit
0620	0732.040.736	DRUCKFEDER		COMPRESSION SPRING	1	Stk

4 *-Positionen

Positionen mit einem * sind optional, d.h. sie sind nicht zwingend in der Stückliste
Der folgende Hinweis ist auf den Bildtafeln abgebildet

je nach Stücklistenausführung
depending on spec. number
* suivant la nomenclature
secondo la distinta base

5 Gestrichelt dargestellte Teile

Teile, die auf einer Bildtafel gestrichelt dargestellt werden, dienen lediglich zur Orientierung der anderen Teile

Technisches Deckblatt

Seite 1 von 5

Materialnummer: 4466.051.231



APL 9000 /

Pos.-Nr.	Informationen	Anderungsnummer
	KUNDE:VOLVO TRUCK/GOETEBURG	
	IDENT-NR:2058 5620	
	CUSTOMER-NUMBER:	
	TECHN.FRAGEBOGEN:	
	QUESTIONNAIRE	
	OHNE	
	PROJEKT-NR.:	
	PROJECT-NO.:	
	FAHRZEUGDATEN:	
	VEHICLE DATA:	
	TRUCK 4X4 OR 6X6	
	VEHICLE TYPE:	
	MOTOR: D9-380	
	ENGINE/MAKE/TYPE:	
	MOTORLEISTUNG: P=285 KW BEI N=2000 UPM	
	ENGINE POWER:	
	DREHMOMENT: T=1700 NM BEI N=1100 UPM	
	INPUT TORQUE:	
	GETRIEBE: VT 2214B I=16,68 -1,00	
	GEARBOX:	
	VERTEILER-GETR: VT 2501TB I=0,694-1,040	
	TRANSFER CASE	
	BEREIFUNG: EINFACH	
	SET OF TIRES: SINGLE	
	REIFEN: 13.00 R22,5	
	TIRES:	
	R.DYN. 0,545 M	
	FELGENLOCHKREIS: 335 MM	
	RIM PITCH CIRCLE DIA	
	ENDGESCHWINDIGK.:.....KM/H	
	MAX.SPEED:	
	AGGREGATBESCHREIBUNG:	
	DESCRIPTION:	

Technisches Deckblatt

Seite 2 von 5

Materialnummer: 4466.051.231



APL 9000 /

Pos.-Nr.	Informationen	Anderungsnummer
	ACHSANORDNUNG: VORDERACHSE 9T ACHSLAST	
	FITTING POSITION:FRONT AXLE 9 T AXLELOAD	
	UEBERSETZUNG GES:I= 5,19	
	RATIO TOTAL	
	PLANETENTRIEB: I= 3,33 P3-240-30	
	PLANETARY DRIVE:	
	KEGELTRIEB: I= 1,56 Z=28/18	
	BEVELGEAR SET	
	BEFESTIGUNG: FEDERSPUR L= 825	
	MOUNTING SPRINGPAD	
	FLANSCHMASS: L=2368	
	FLANGE DISTANCE	
	SPURWEITE: L=2026	
	WHEEL TRACK:	
	BREMSE:	
	BRAKE:	
	TROMMELBREMSE ME:410X175-ABS ASBESTFREI	
	DRUM BRAKE ME:410X175 ABS WITHOUT ASBESTOS	
	FESTSTELLBREMSE: OHNE	
	PARKING BRAKE: WITHOUT	
	GESTAENGESTELLER:JA	
	LINKAGE HOLDER: YES	
	BREMSBERECHNUNG: DURCHGEFUEHRT V.FA.VOLVO	
	BRAKE CALCULATION	
	ARBEITSZYLINDER: OHNE	
	WORKING CYLINDER: WITHOUT	
	ACHSEINSATZ:	
	DIFF.CARRIER	
	TYP/GROESSE: CK (MECH.DIFFSP.)	
	TYPE: CK (DIFF.LOCK)	
	DREHRICHTUNG: EDUL VA	
	SENS OF ROTATION:COUNTER CLOCKWISE	
	TELLERRAD: SPIRALRICHTUNG LINKS	



Pos.-Nr.	Informationen	Anderungsnummer
	RING GEAR: LEFT	
	TELLERRADLAGE: RECHTS	
	POSITION OF RING GEAR/RIGHT	
	FL.LAGE KEGELTR: MITTE LINKS	
	FLANGE POSITION: MIDDLE LEFT	
	FLANSCH AD=120 *LZ= 4 *D=M10	
	FLANGE CONN:	
	TYP/GROESSE: C (CK MECH.DIFFSPERRE)	
	TYPE: C (CK DIFF.LOCK)	
	ACHSKEGELRADPROF:N 42X1,25	
	BEVEL SIDE GEAR SPLINE:	
	ZEICHNUNGEN:	
	DRAWINGS:	
	SCHNITT: 4466 051 211(0)	
	SECT.DRAWING:	
	EINBAU: 4466 651 140(0)	
	INST.DRAWING:	
	LASTENHEFT: 4466 700 035(4)	
	PERFORMANCE SPEZIFICATION	
	PRUEFANWEISUNG: 4464 760 016(3)	
	TEST SPECIFICATION:	
	EINBAUUEBERPRUEFUNG:	
	INSTALLATION CHECK:	
	KUNDENZEICHNUNG:	
	DRAWING-NO.OF CUSTOMER	
	MONTAGEHINWEIS:	
	MOUNTING HINTS:	
	BREMSEINSTELLUNG NACH ANWEISUNG 4466 700 037	
	LENKEINSCHLAG:KI 35,5 GRAD/KA 29 GRAD	
	STEERING ANGLE:INNERWH.35,5/OUTHERWH.29 DEGREES	
	VORSPUREINST.3MM+-1MM BEI 550 MM MESSSCHENKELLAENGE	
	SUSP.OF TOE-IN:3MM+-1 AT550MM LENGTH OF ARM	
	LENKHEBEL LINKS IN FAHRTRICHTUNG	

Technisches Deckblatt

Seite 4 von 5

Materialnummer: 4466.051.231



APL 9000 /

Pos.-Nr.	Informationen	Anderungsnummer
	STEERING-LEVER: LEFT AT DRIVE DIRECTION	
	ABS-SENSOR POS.:WAAGRECHT IN FAHRTR.HINTEN	
	ABS-SENSOR POS.:HORIZONT. AT DRIVE DIR. BEHIND	
	FARBFREIE FLAECHE VOR DEM SPRITZEN EINFETTEN S.EBZ	
	SURFACES WITHOUT COLOR WITH GREASE QUARDED AT	
	CORROSION (LOOK FOR INSTALL.DRAWING)	
	FELGENANLAGEFLAECHE MIT ABDECKUNG 4474 385 100 VOR	
	FARBE SCHUETZEN.	
	ABDECKUNG 4474 385 100 NACH DEM SPRITZEN ENTFERNEN	
	UND FELGENANLAGEFL.MIT GEEIGNETEM MITTEL (Z.B.ANTICORIT)	
	VOR KORROSION SCHUETZEN	
	DOPPELGELENKWELLE	
	DOUBLE UNIVERSAL SHAFT	
	ZUSATZAGGREGATE:	
	EXTRA UNITS	
	OELINFUELLMENGE:	
	OIL CAPACITY:	
	ACHSBRUECKE: CA.10,30L	
	AXLE:	
	PLANETENTRIEB/JE:CA. 1,30L	
	PLANETARY DRIVE:	
	GESAMT: CA. 12,90L	
	TOTAL:	
	OELFUELLUNG: JA KW/JAHR DER OELBEFUELLUNG	
	OIL FILLING: YES	
	OELSORTE:SPEZIFIK.:TE-ML 12	
	OIL SPECIFICATION	
	BREMSENBetaETIGUNG: MIT LUFTDRUCK	
	BRAKE ACTUATION PNEUMATICALLY	
	GESAMT-TROCKENMASSE:KG	
	WEIGHT TOTAL	
	FARBE: 5 TIEFSCHWARZ RAL 9005	
	DECKLACK: SEAWOLF BLUE	

Technisches Deckblatt

Seite 5 von 5

Materialnummer: 4466.051.231



APL 9000 /

Pos.-Nr.	Informationen	Anderungsnummer
	COLOR:	
	VERPACKUNG: GEMAESS VOLVO-VERTRAG	
	PACKING: ACCORDING TO AGREEMENT WITH VOLVO	
	BEMERKUNGEN/ZUSATZANGABEN:	
	MISCELLANEOUS/REMARKS	
	TYPE PLATE ACCORDING TO DIRECTIVE 4466 700 036	

Baugruppenübersicht

Seite 1 von 1

Materialnummer: 4466.051.231



APL 9000 /

Bildtafel	Pos.-Nr.	Material-Nr.	Benennung	Menge	And.-Nr.	Techn. Info.
	20	4460.005.281	CK	1		
446611100600	90	4466.111.006	ACHSBRUECKE	1		
446611143700	100	4466.111.437	ACHSBRUECKE	1		
446611301001	110	4466.113.018	GELENKGEHAEUSE	1		
446611301002	120	4466.113.438	GELENKGEHAEUSE	1		
446611200301	130	4466.112.010	NABENTRAEGER	1		
446611200302	140	4466.112.412	NABENTRAEGER	1		
446310100100	80	4463.101.008	PLANETENTRIEB	2		
446212275701	60	4462.122.757	BREMSE	1		
446212266700	70	4462.122.667	BREMSE	1		
	KIT	4466.298.009	EINSTELLRING	1		

Bildtafel

Seite 1 von 1

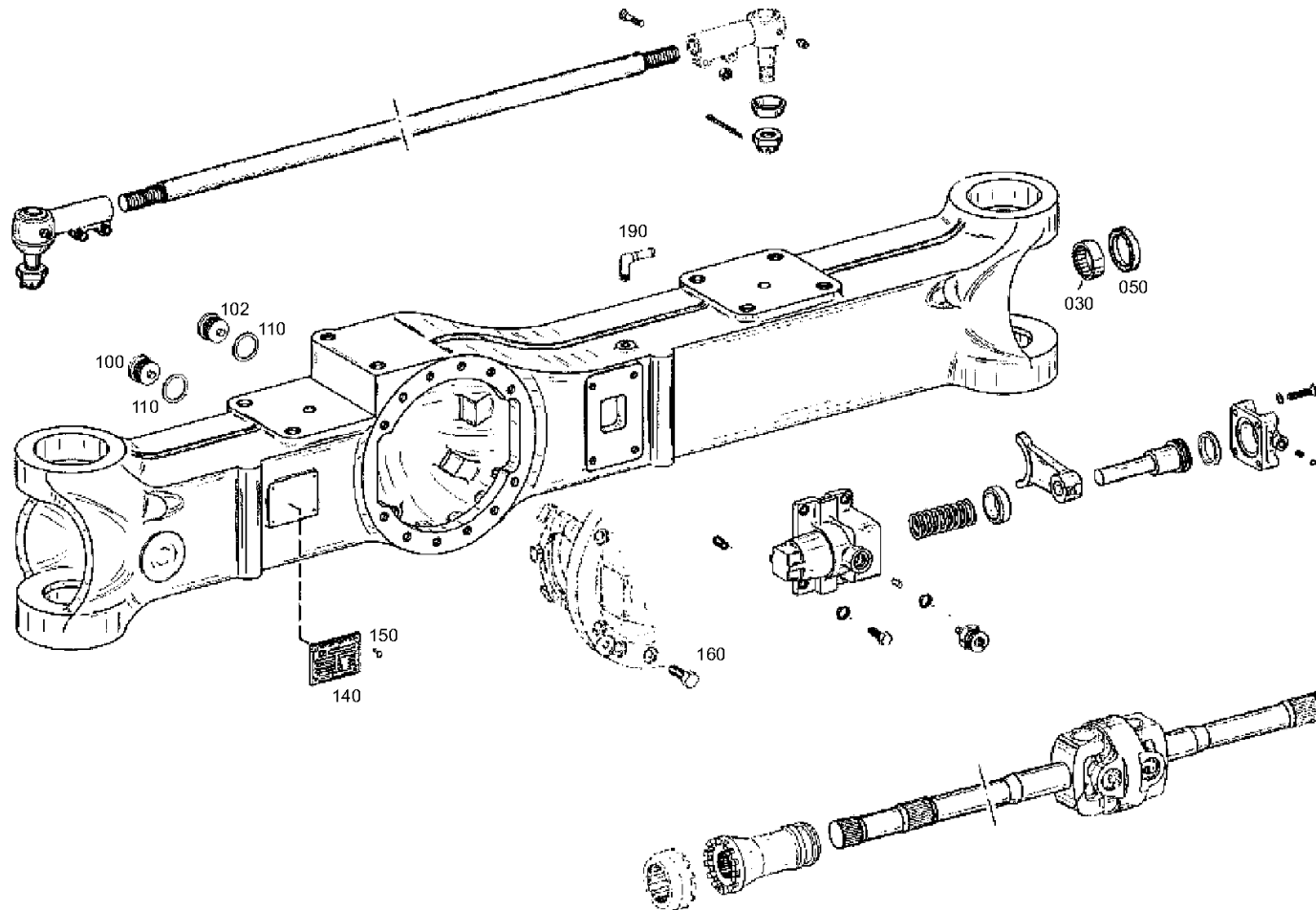
Materialnummer: 4466.051.231

Bildtafel: 446611100600

Material-Baugruppen-Nummer: 4466.111.006



APL 9000 /
ACHSBRUECKE



Bildtafel

Seite 1 von 1

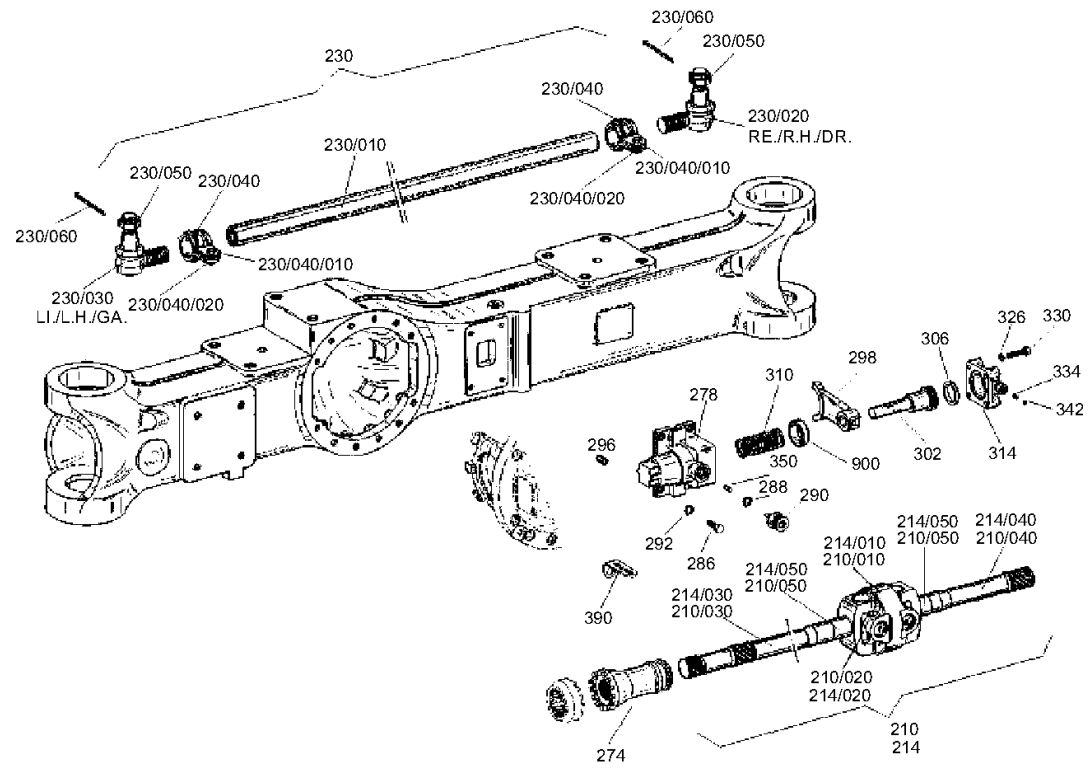
Materialnummer: 4466.051.231

Bildtafel: 446611143700

ACHSBRUECKE



APL 9000 /
ACHSBRUECKE



Bildtafel

Seite 1 von 1

Materialnummer: 4466.051.231

Bildtafel: 446611301001

Material-Baugruppen-Nummer: 4466.113.018



APL 9000 /
GELENKGEHAEUSE

Zu dieser Stückliste / Baugruppe liegt z. Zt. keine Bildtafel vor.

Bildtafel

Seite 1 von 1

Materialnummer: 4466.051.231

Bildtafel: 446611301002

Material-Baugruppen-Nummer: 4466.113.438



APL 9000 /
GELENKGEHAEUSE

Zu dieser Stückliste / Baugruppe liegt z. Zt. keine Bildtafel vor.

Bildtafel

Seite 1 von 1

Materialnummer: 4466.051.231

Bildtafel: 446611200301

Material-Baugruppen-Nummer: 4466.112.010



APL 9000 /
NABENTRAEGER

Zu dieser Stückliste / Baugruppe liegt z. Zt. keine Bildtafel vor.

Bildtafel

Seite 1 von 1

Materialnummer: 4466.051.231

Bildtafel: 446611200302

Material-Baugruppen-Nummer: 4466.112.412



APL 9000 /
NABENTRAEGER

Zu dieser Stückliste / Baugruppe liegt z. Zt. keine Bildtafel vor.

Bildtafel

Seite 1 von 1

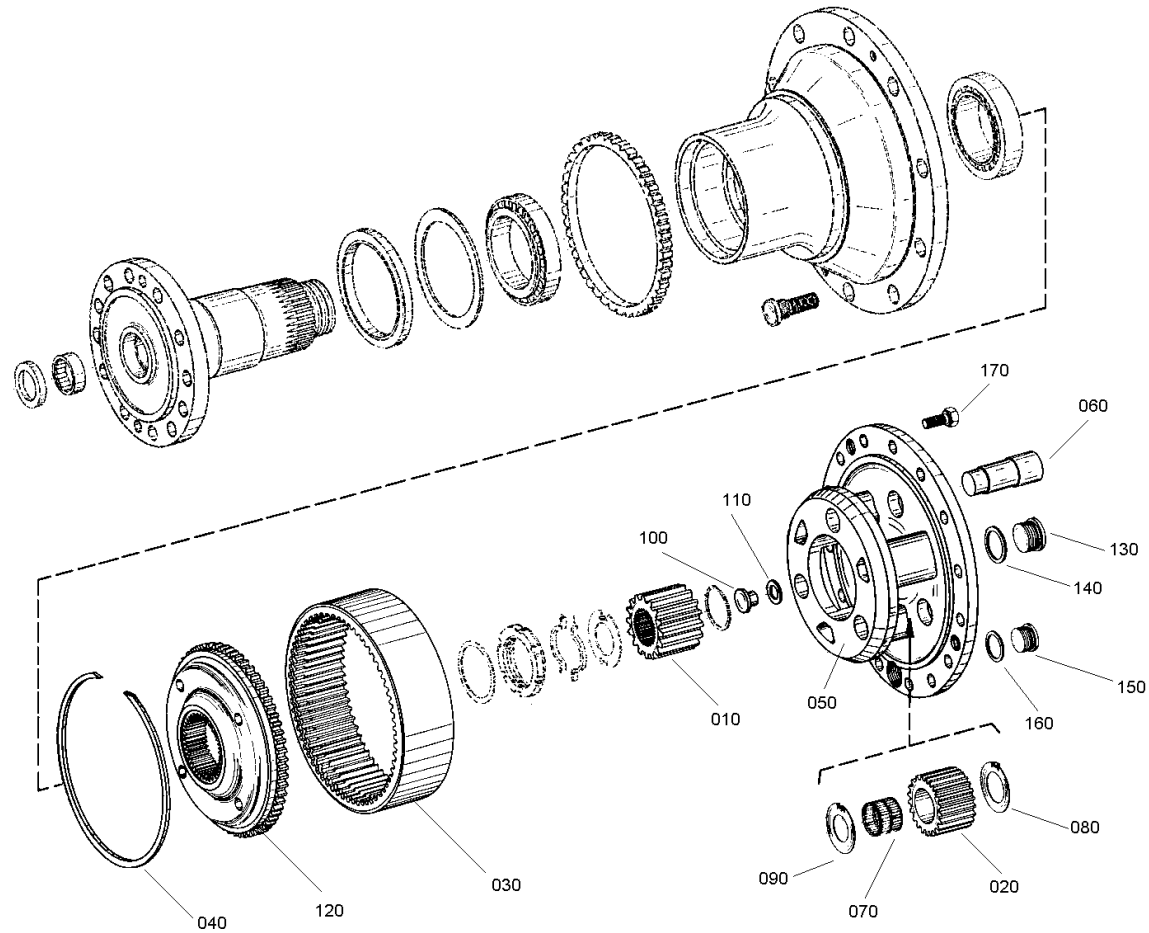
Materialnummer: 4466.051.231

Bildtafel: 446310100100

Material-Baugruppen-Nummer: 4463.101.008



APL 9000 /
PLANETENTRIEB



Bildtafel

Seite 1 von 2

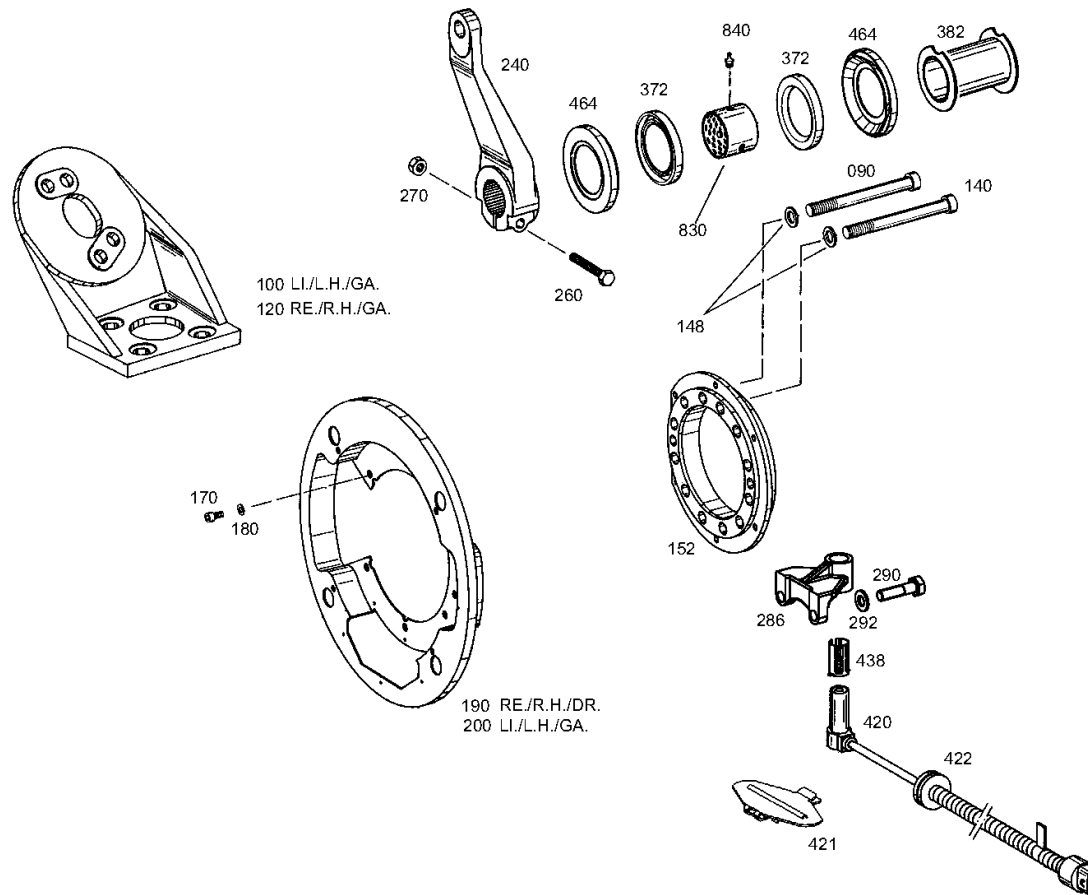
Materialnummer: 4466.051.231

Bildtafel: 446212275701

Material-Baugruppen-Nummer: 4462.122.757



APL 9000 /
BREMSE



Bildtafel

Seite 2 von 2

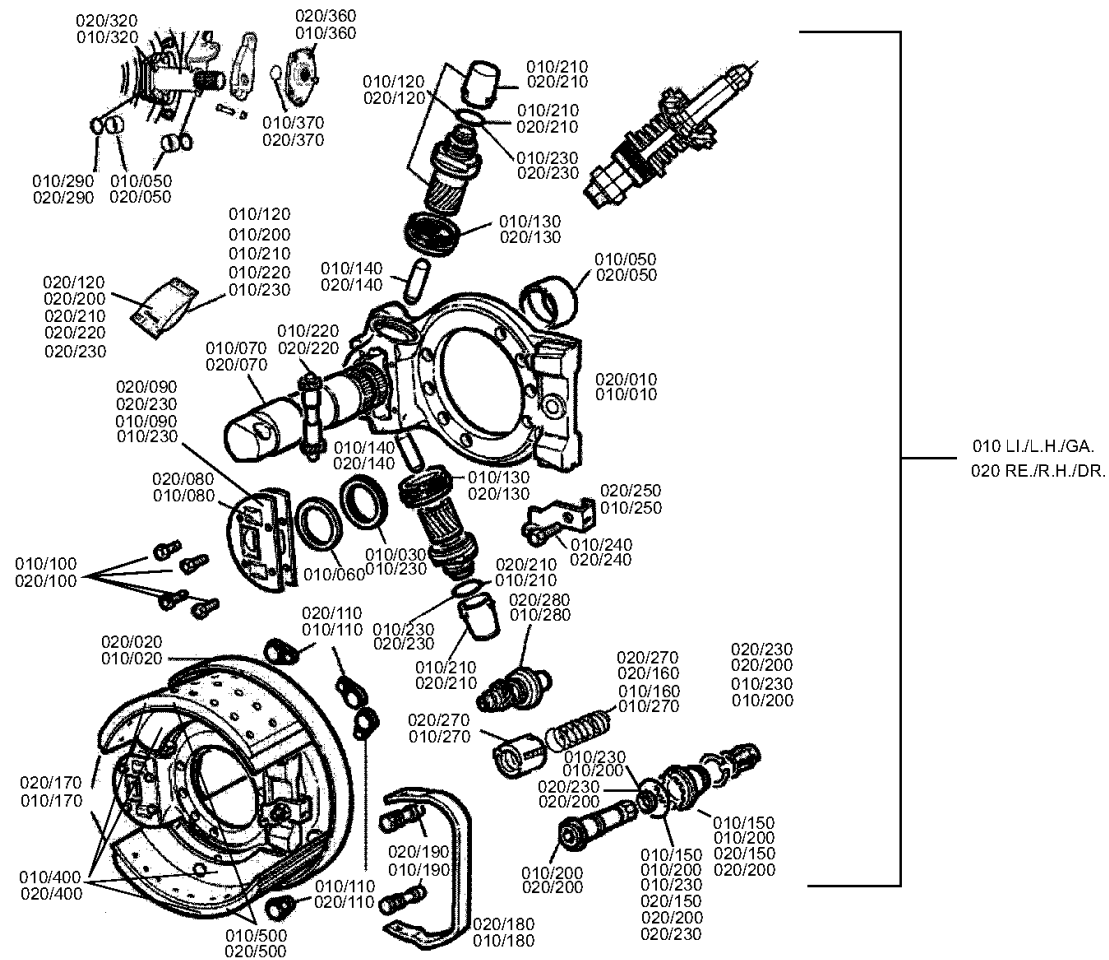
Materialnummer: 4466.051.231

Bildtafel: 446212275702

Material-Baugruppen-Nummer: 4462.122.757



APL 9000 /
BREMSE



Bildtafel

Seite 1 von 1

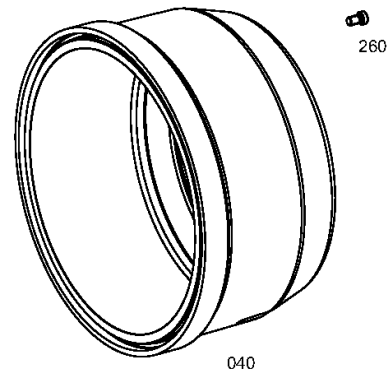
Materialnummer: 4466.051.231

Bildtafel: 446212266700

Material-Baugruppen-Nummer: 4462.122.667



APL 9000 /
BREMSE



Bildtafel

Seite 1 von 1

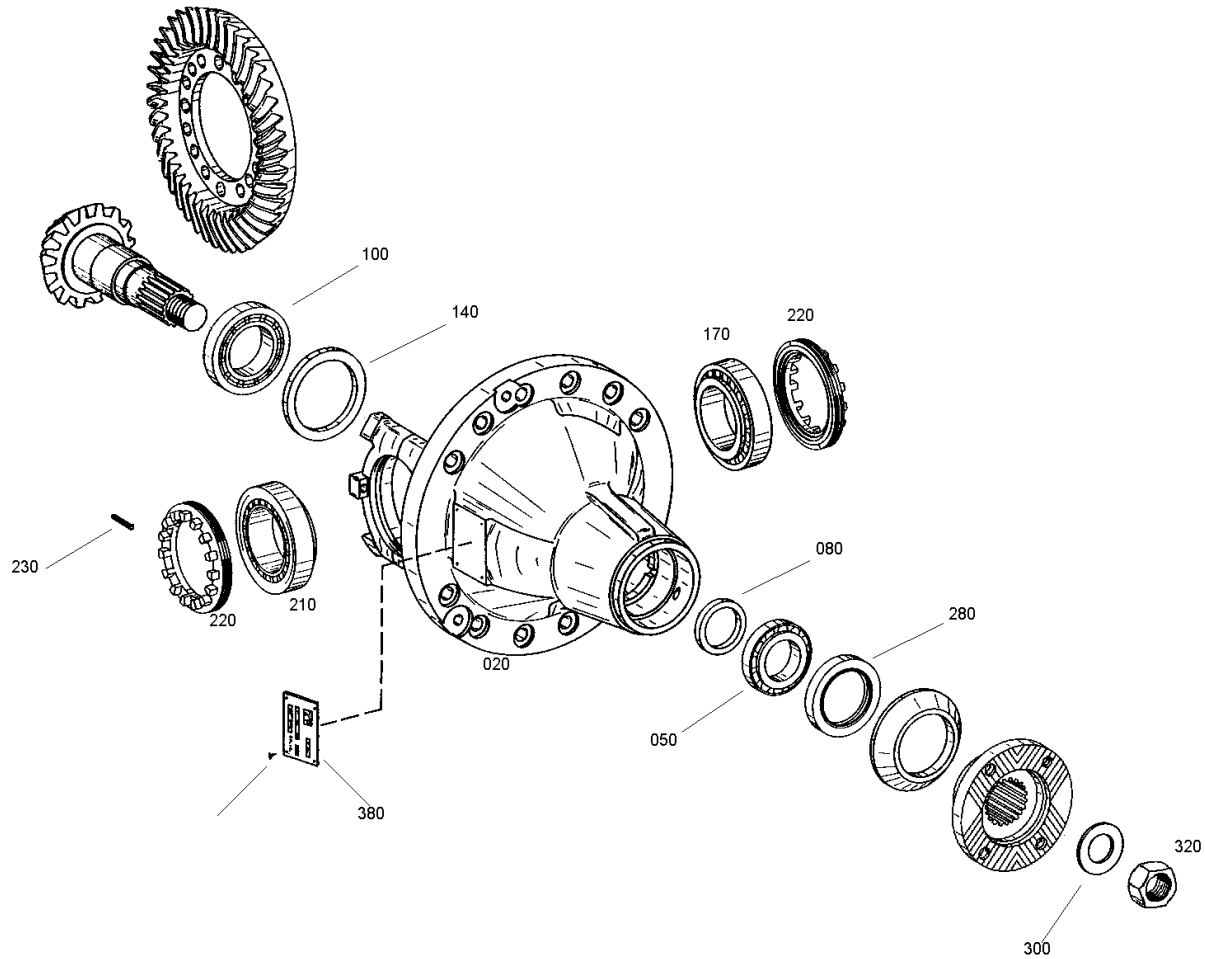
Materialnummer: 4460.005.281

Bildtafel: 446010500701

Material-Baugruppen-Nummer: 4460.105.075



APL 9000 /
GEHAEUSE



Bildtafel

Seite 1 von 1

Materialnummer: 4460.005.281

Bildtafel: 446010500702

Material-Baugruppen-Nummer: 4460.105.627



APL 9000 /
ANTRIEBSFLANSCH

Zu dieser Stückliste / Baugruppe liegt z. Zt. keine Bildtafel vor.

Bildtafel

Seite 1 von 1

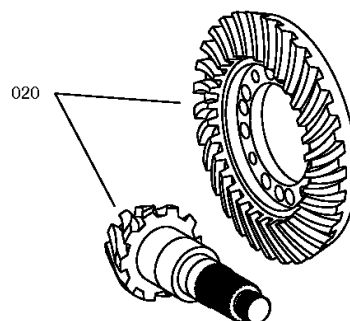
Materialnummer: 4460.005.281

Bildtafel: 446020501200

Material-Baugruppen-Nummer: 4460.205.012



APL 9000 /
KEGELRADSATZ



Bildtafel

Seite 1 von 1

Materialnummer: 4460.005.281

Bildtafel: 446110304900

Material-Baugruppen-Nummer: 4461.103.049



APL 9000 /
DIFFERENTIAL

