



# Ersatzteilkatalog

APL 90

Materialnummer: 4466.062.062

Tagesdatum: 21.11.2019

ZF Friedrichshafen AG  
Hauptverwaltung  
80038 Friedrichshafen  
Deutschland

Telefon: +49 7541 77-0

Telefax: +49 7541 77-908000

[www.zf.com](http://www.zf.com)

zuständiges Werk:  
Passau

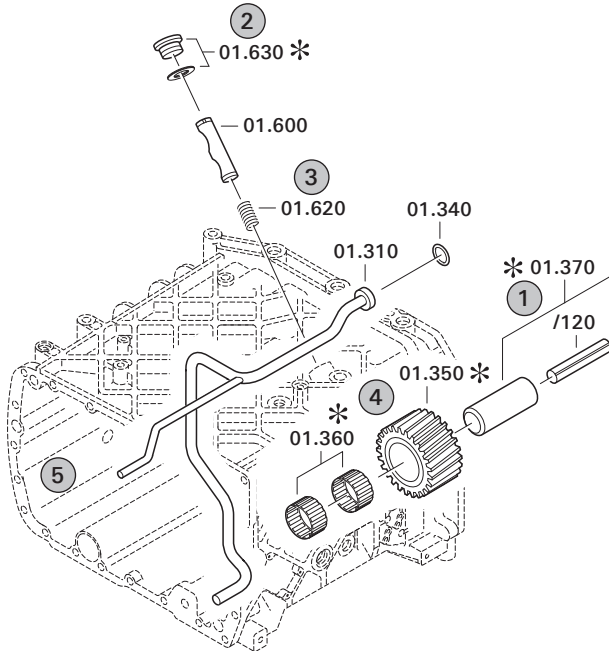
# Hinweise zum Ersatzteilkatalog



## Aufbau eines Ersatzteilkataloges

- Deckblatt
- Technisches Deckblatt (bei SDM Ausdruck)
- Bildtafelübersicht
- Bildtafel
- zugehörige Stückliste
- nächste Bildtafel
- zugehörige Stückliste
- ...

## Bildtafel und Stückliste



## Bildtafelübersicht

Bildtafel Figure	Sachnummer Product number	Benennung (Description)	Technische Info Technical info	Description (Benennung)	Menge Quantity	Einheit Unit
068.08.17	1316.170.001	AUSLEGER	WL	SHIFT TURRET	1	Stk
068.08.06	1316.170.031	DECKEL	WL*H-H *VM	COVER	1	Stk
068.08.14	1316.170.808	DECKEL	WL*AUSL+GEH*H-H*HF160N	COVER	1	Stk
08	1316.170.441	ANSCHLUSSTEILE	WL*NG-VORB*RG-SCHL*168N *BAJONETT	CONNECTING PARTS	1	Stk

eine "Lücke" bedeutet, dass es für diese Baugruppe keine eigene Bildtafel gibt  
die Teile dieser Baugruppe sind auf den Bildtafeln mit derselben Mittelnummer dargestellt

### 1 Positionen mit Unterpositionen

Pos.	Sachnummer Product number	Benennung (Description)	Technische Info Technical info	Description (Benennung)	Menge Quantity	Einheit Unit
0370	1315.201.054	RUECKLAUFBOLZEN	KPL.16S151*SG*L= 79	REV.IDLER SHAFT	1	Stk
/0120	0631.329.293	SPANNSTIFT		SLOT. PIN	1	Stk

Positionen mit "/" sind die einzelnen Positionen einer Komplettierung  
siehe Beispiel: Position 0370 enthält einen Spannstift, mit der Position /0120

### 2 Normteilkombinationen

Pos.	Sachnummer Product number	Benennung (Description)	Technische Info Technical info	Description (Benennung)	Menge Quantity	Einheit Unit
0630		VERSCHL.SCHR.		SCREW PLUG	1	Stk
	0636.302.067	VERSCHL.SCHR.		SCREW PLUG	1	Stk
	0634.801.249	DICHTRING	A 26 X 31	SEALING RING	1	Stk

in der Stückliste werden die Bestandteile der Normteilkombination angezeigt

### 3 Darstellung Positionsnummer auf der Bildtafel und in der Stückliste

01.620 - auf der Bildtafel Die 01 bezieht sich auf die Baugruppe, in der die Position sich befindet. Sie wird aus programmtechnischen Gründen in der Bildtafel angezeigt.

0620 - in der Stückliste

Pos.	Sachnummer Product number	Benennung (Description)	Technische Info Technical info	Description (Benennung)	Menge Quantity	Einheit Unit
0620	0732.040.736	DRUCKFEDER		COMPRESSION SPRING	1	Stk

### 4 \*-Positionen

Positionen mit einem \* sind optional, d.h. sie sind nicht zwingend in der Stückliste  
Der folgende Hinweis ist auf den Bildtafeln abgebildet

je nach Stücklistenausführung  
depending on spec. number  
\* suivant la nomenclature  
secondo la distinta base

### 5 Gestrichelt dargestellte Teile

Teile, die auf einer Bildtafel gestrichelt dargestellt werden, dienen lediglich zur Orientierung der anderen Teile

# Technisches Deckblatt

Seite 1 von 1

Materialnummer: 4466.062.062



APL 90 /

Pos.-Nr.	Informationen	Anderungsnummer
	KUNDE: VOLVO	
	SZ:4466 062 072	
	DIFF-SZ: 4466 262 007	
	EBZ: 4466 662 010	
	SCHMIERSTOFFLISTE: TE-ML12	
	ÖLFÜLLUNG: JA	
	ACHSBRUECKE: 15L	
	JE RADKOPF: 1L	
	OELMENGE GESAMT: 17L	
	GRUNDIERUNG: TIEFSCHWARZ RAL 9005	
	DECKLACK: SEAWOLFBLEUE	
	FLANSCHMASS: 2368MM	
	FEDERSPUR: 815MM	
	FELGENLOCHKREIS: 335MM	
	ACHSEINSATZPOSTION: LINKS	
	FLANSCHDREHRICHTUNG: EDUL	
	KEGELTRIEB: I=1,56	
	TELLERRADSPIRALRICHTUNG: LINKS	
	TELLERRADLAGE: RECHTS	
	PLANETENTRIEB: I=3,33	
	GESAMTUEBERSETZUNG: I=5,19	
	LENKUNG: LHD	
	LENKHEBEL: LINKS	
	LENKWINKEL INNENRAD: 43°	
	LENKWINKEL AUSSENRAD: ~33°	
	ABS-SENSOR: JA	
	PARKBREMSE: JA	
	PARKBREMSE AKTIVIERT: JA	
	BETRIEBSBREMSE DRUCKBEAUFSCHLAGT: NEIN	

# Baugruppenübersicht

Seite 1 von 1

Materialnummer: 4466.062.062



APL 90 /

Bildtafel	Pos.-Nr.	Material-Nr.	Benennung	Menge	And.-Nr.	Techn. Info.
	40	4466.072.004	CK	1		
446610500200	10	4466.105.002	ACHSBRUECKE	1		
446611401301	20	4466.114.013	GELENKGEHAEUSE	1		
446611401401	30	4466.114.014	GELENKGEHAEUSE	1		
446611700101	70	4466.117.001	PLANETENTRIEB	1		
446611700101	80	4466.117.001	PLANETENTRIEB	1		
446611500100	50	4466.115.001	BREMSE	1		
446611500200	60	4466.115.002	BREMSE	1		
446613900100	90	4466.139.001	TYPENSCHILD	1		
	KIT	4466.298.007	NABE	1		
	KIT	4466.298.008	PLANETENRAD	1		
	KIT	4466.298.008	PLANETENRAD	1		
	KIT	4466.298.010	NABE	1		

# Bildtafel

Seite 1 von 2

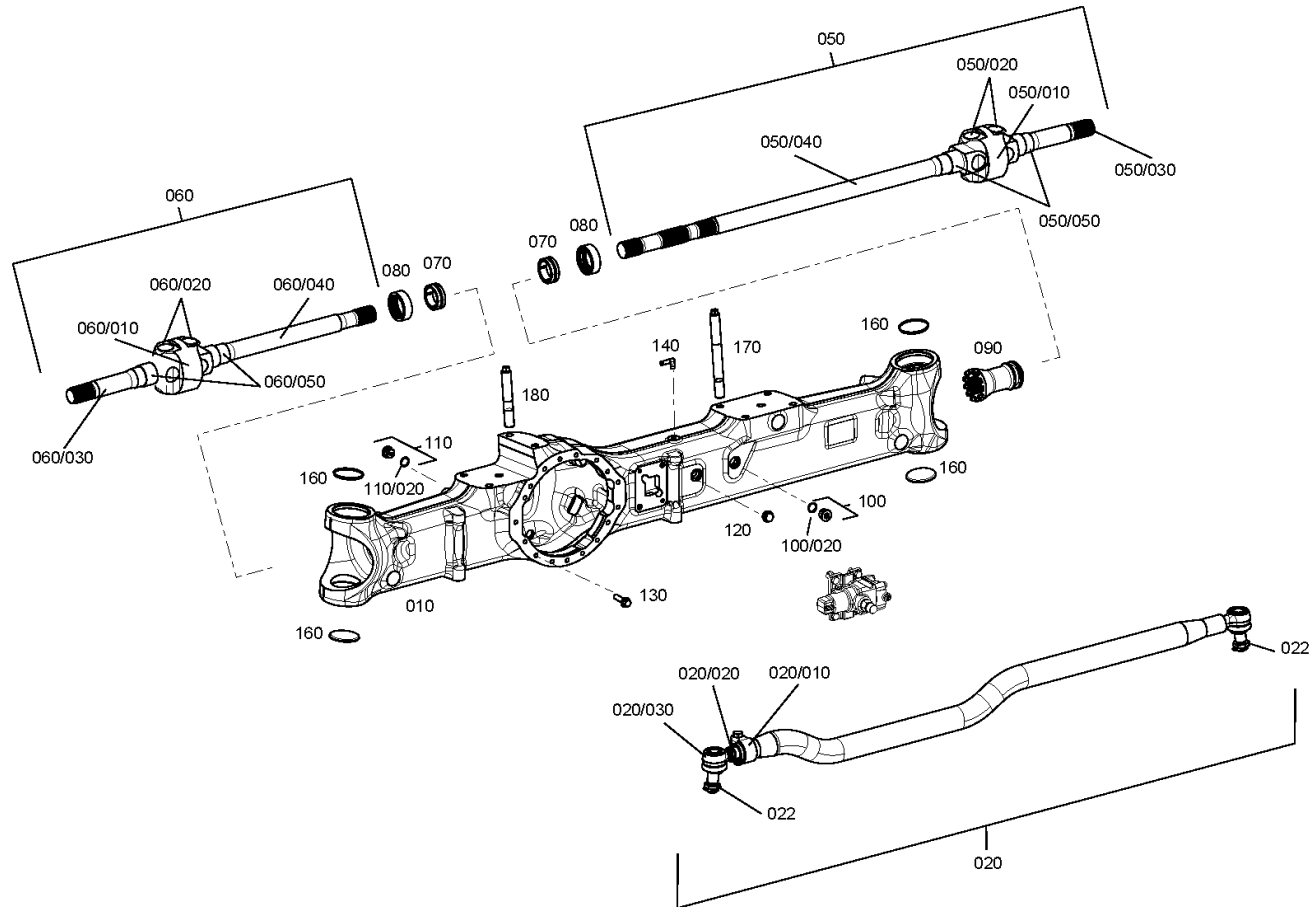
Materialnummer: 4466.062.062

Bildtafel: 446610500200

Material-Baugruppen-Nummer: 4466.105.002



APL 90 /  
ACHSBRUECKE



# Bildtafel

Seite 2 von 2

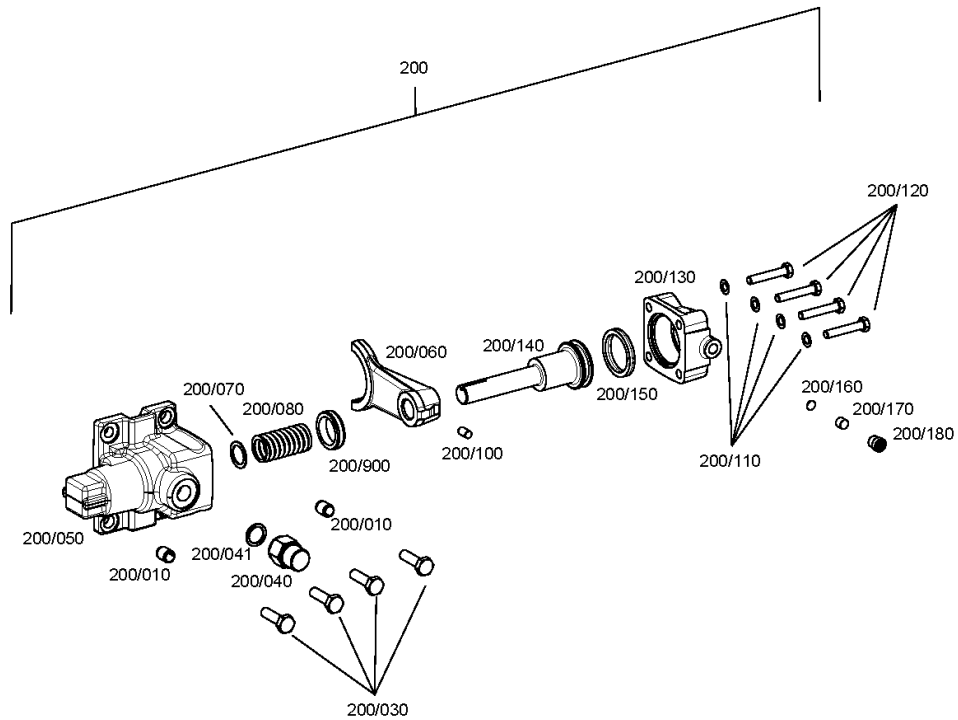
Materialnummer: 4466.062.062

Bildtafel: 446610500201

Material-Baugruppen-Nummer: 4466.105.002



APL 90 /  
ACHSBRUECKE



# Bildtafel

Seite 1 von 2

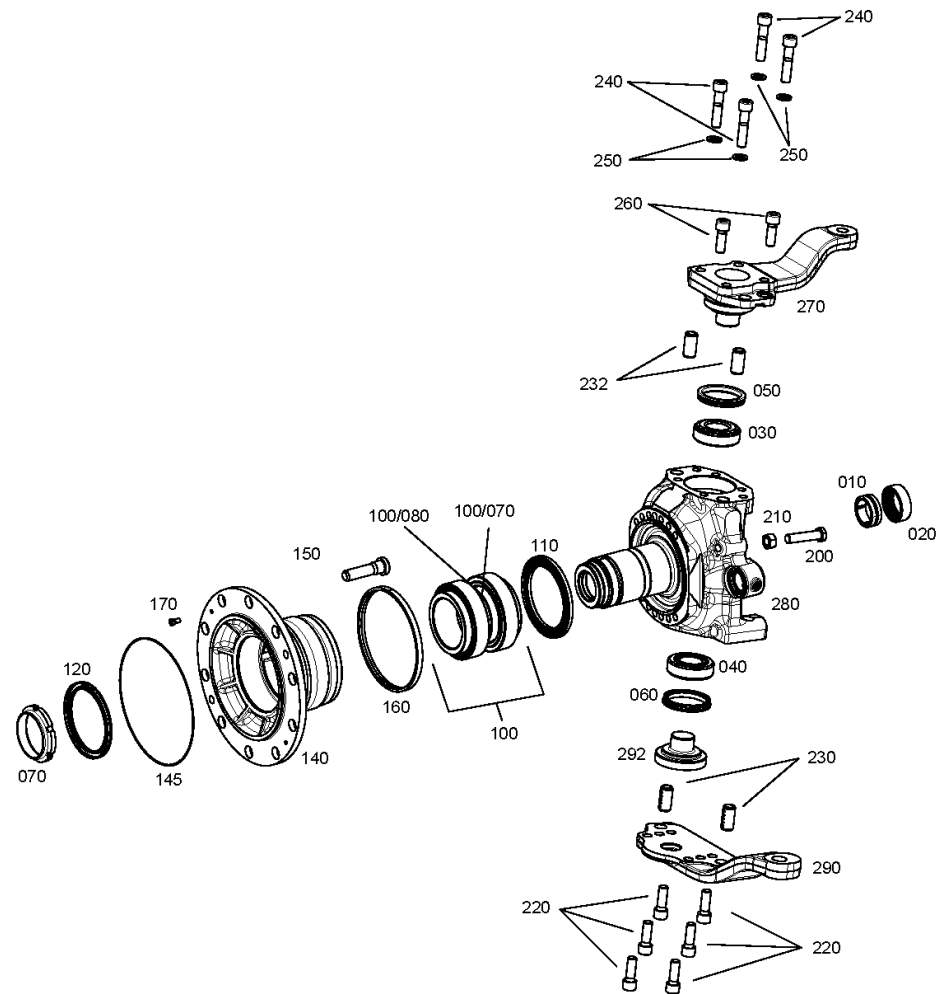
Materialnummer: 4466.062.062

Bildtafel: 446611401301

GELENKGEHAEUSE



APL 90 /  
GELENKGEHAEUSE



# Bildtafel

Seite 2 von 2

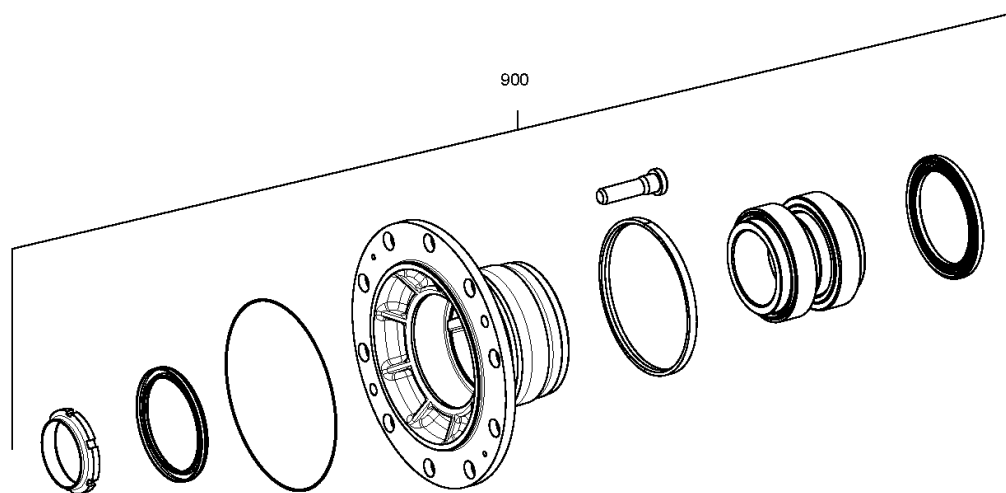
Materialnummer: 4466.062.062

Bildtafel: 446611401302

GELENKGEHAEUSE



APL 90 /  
GELENKGEHAEUSE





# Bildtafel

Seite 1 von 2

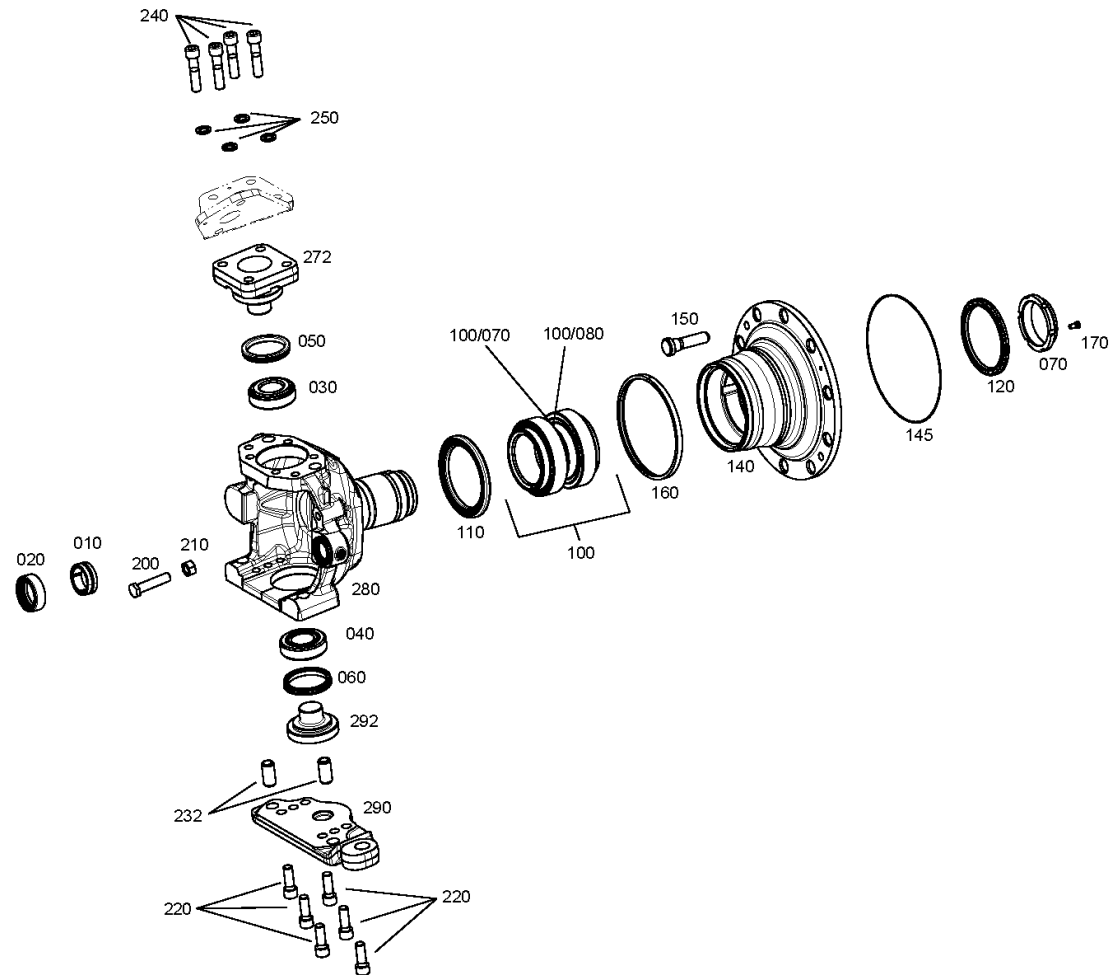
Materialnummer: 4466.062.062

Bildtafel: 446611401401

GELENKGEHAEUSE



APL 90 /  
GELENKGEHAEUSE



# Bildtafel

Seite 2 von 2

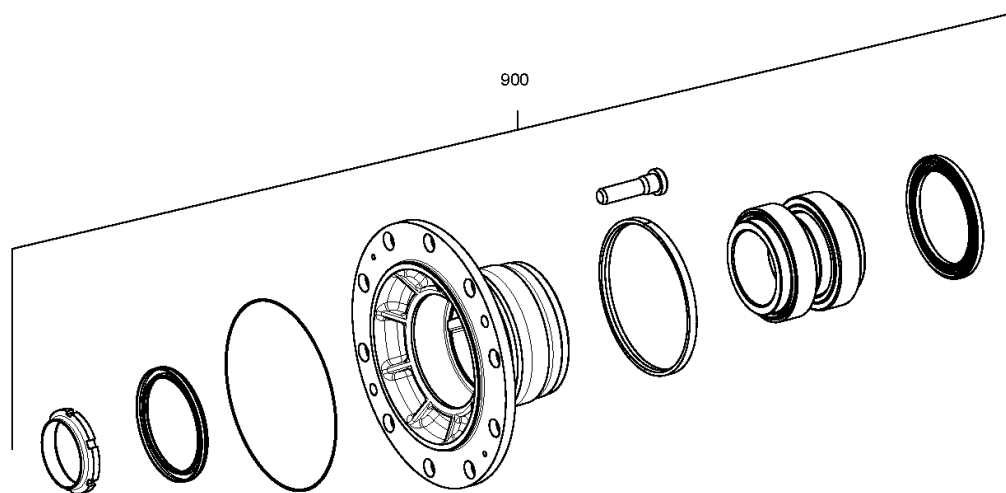
Materialnummer: 4466.062.062

Bildtafel: 446611401402

GELENKGEHAEUSE



APL 90 /  
GELENKGEHAEUSE



# Bildtafel

Seite 1 von 2

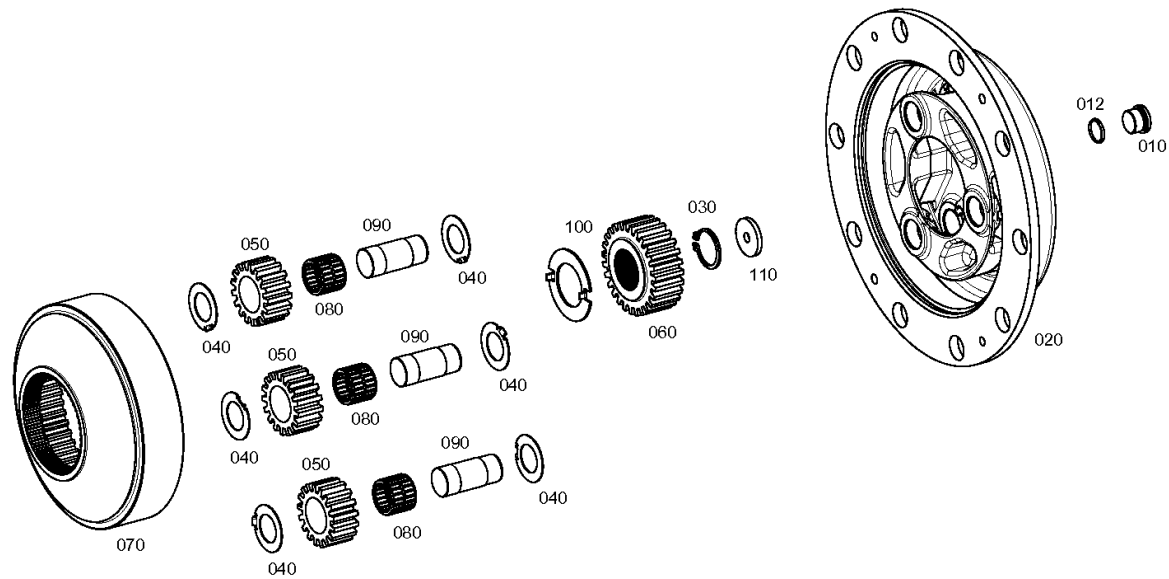
Materialnummer: 4466.062.062

Bildtafel: 446611700101

Material-Baugruppen-Nummer: 4466.117.001



APL 90 /  
PLANETENTRIEB



# Bildtafel

Seite 2 von 2

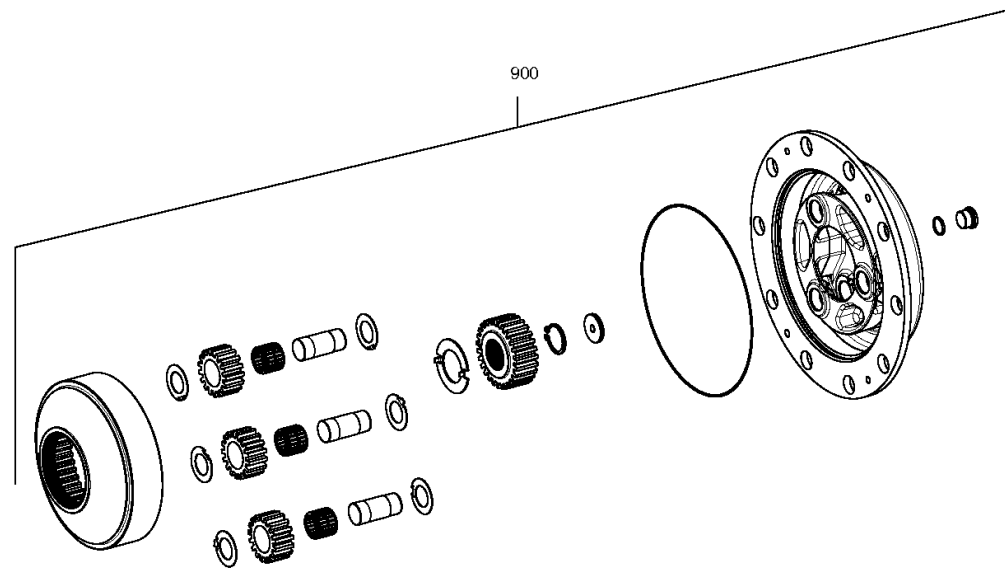
Materialnummer: 4466.062.062

Bildtafel: 446611700102

Material-Baugruppen-Nummer: 4466.117.001



APL 90 /  
PLANETENTRIEB



# Bildtafel

Seite 1 von 2

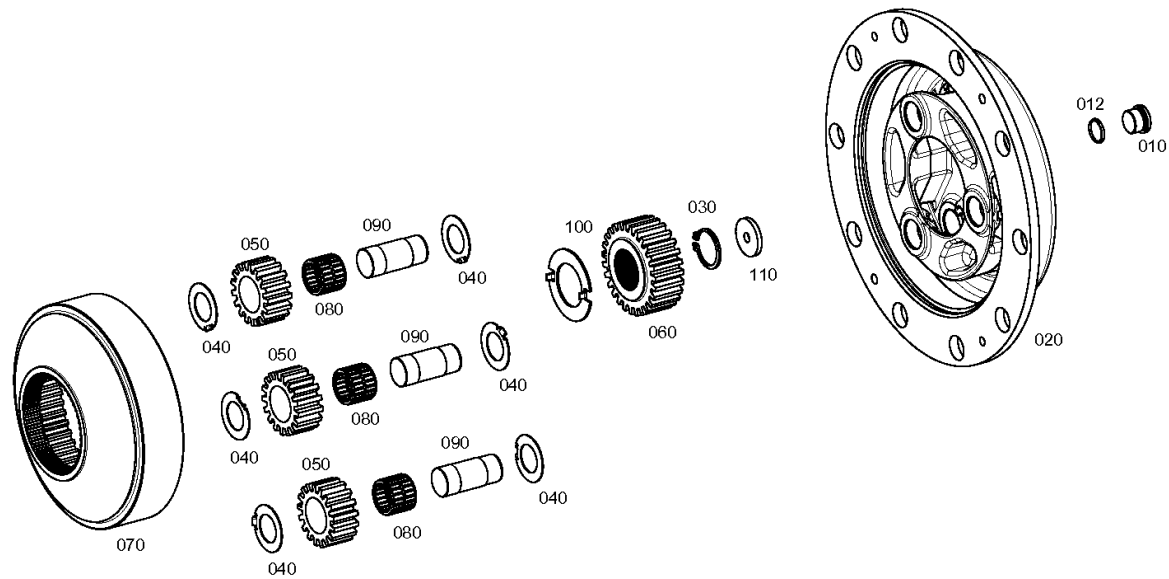
Materialnummer: 4466.062.062

Bildtafel: 446611700101

PLANETENTRIEB



APL 90 /  
PLANETENTRIEB



# Bildtafel

Seite 2 von 2

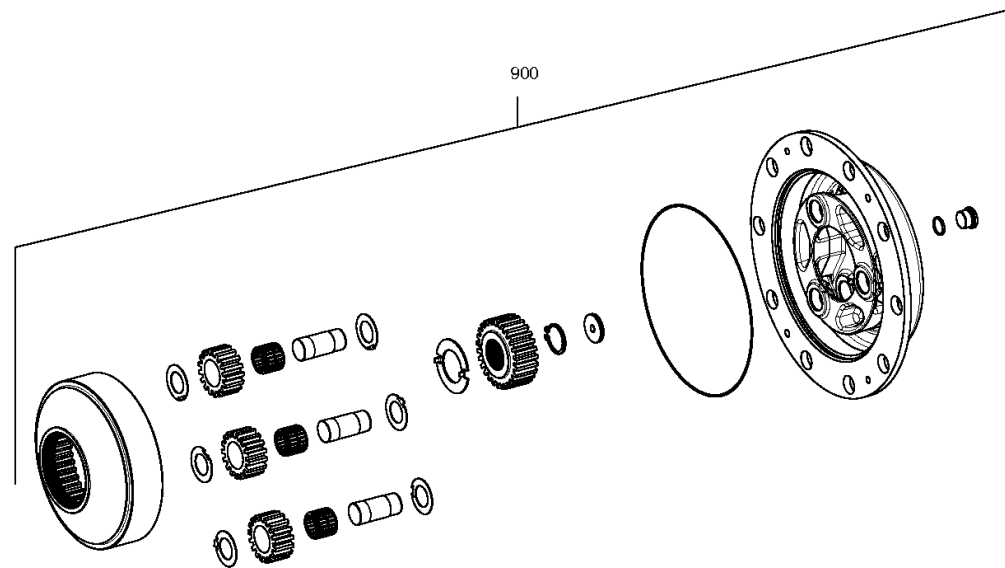
Materialnummer: 4466.062.062

Bildtafel: 446611700102

PLANETENTRIEB



APL 90 /  
PLANETENTRIEB



# Bildtafel

Seite 1 von 1

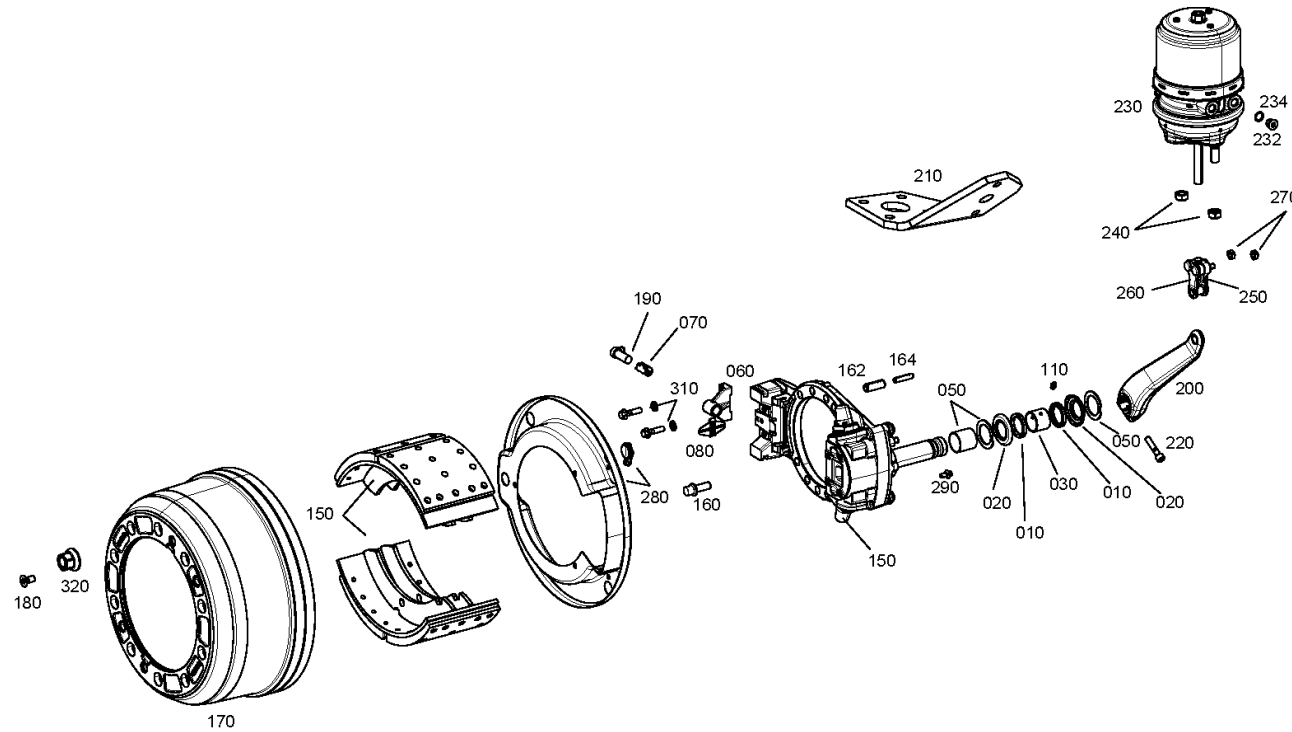
Materialnummer: 4466.062.062

Bildtafel: 446611500100

Material-Baugruppen-Nummer: 4466.115.001



APL 90 /  
BREMSE



# Bildtafel

Seite 1 von 1

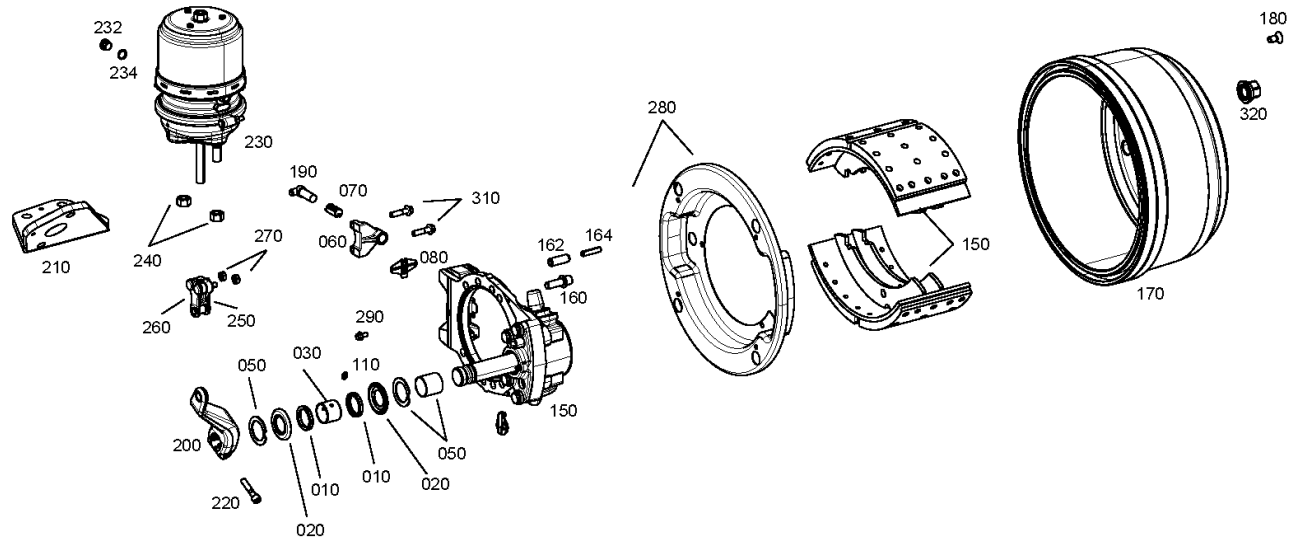
Materialnummer: 4466.062.062

Bildtafel: 446611500200

Material-Baugruppen-Nummer: 4466.115.002



APL 90 /  
BREMSE





# Bildtafel

Seite 1 von 1

Materialnummer: 4466.062.062

Bildtafel: 446613900100

Material-Baugruppen-Nummer: 4466.139.001



APL 90 /  
TYPENSCHILD



010

# Bildtafel

Seite 1 von 1

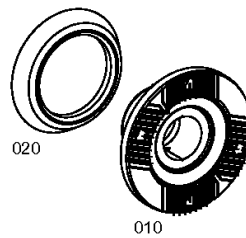
Materialnummer: 4466.072.004

Bildtafel: 446611900100

Material-Baugruppen-Nummer: 4466.119.001



APL 90 /  
ANTRIEBSFLANSCH



# Bildtafel

Seite 1 von 1

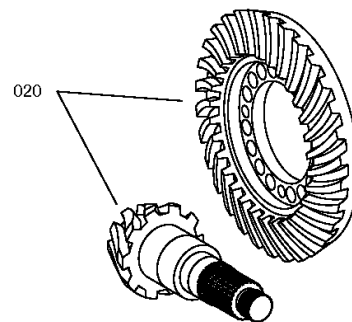
Materialnummer: 4466.072.004

Bildtafel: 446020543000

Material-Baugruppen-Nummer: 4460.205.430



APL 90 /  
KEGELRADSATZ



# Bildtafel

Seite 1 von 1

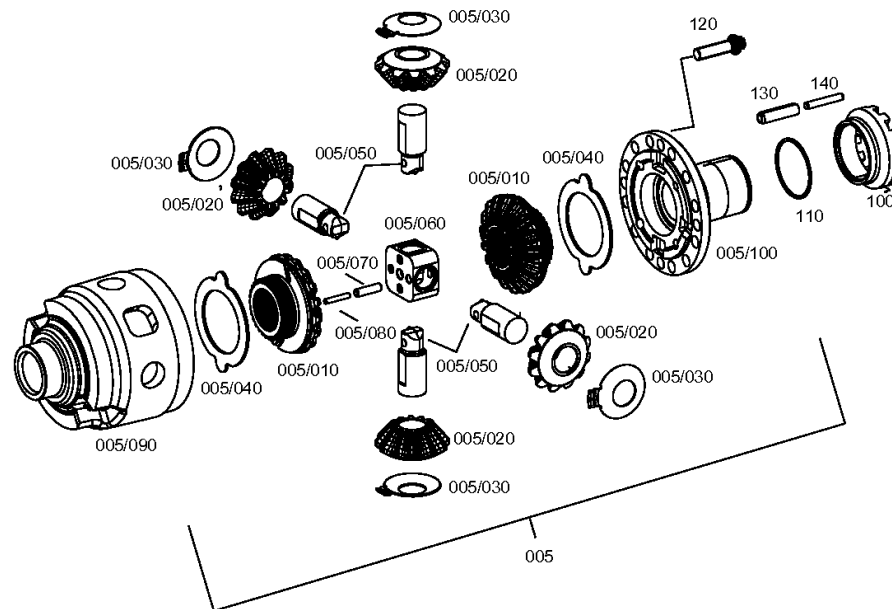
Materialnummer: 4466.072.004

Bildtafel: 446616600300

Material-Baugruppen-Nummer: 4466.116.003



APL 90 /  
DIFFERENTIAL



# Bildtafel

Seite 1 von 1

Materialnummer: 4466.072.004

Bildtafel: 446611800200

Material-Baugruppen-Nummer: 4466.118.002



APL 90 /  
GEHAEUSE

