



Ersatzteilkatalog

APG 12

Materialnummer: 4469.011.016

Tagesdatum: 28.05.2018

ZF Friedrichshafen AG
Hauptverwaltung
80038 Friedrichshafen
Deutschland

Telefon: +49 7541 77-0

Telefax: +49 7541 77-908000

www.zf.com

zuständiges Werk:
Passau

Hinweise zum Ersatzteilkatalog



Aufbau eines Ersatzteilkataloges

- Deckblatt
- Technisches Deckblatt (bei SDM Ausdruck)
- Bildtafelübersicht
- Bildtafel
- zugehörige Stückliste
- nächste Bildtafel
- zugehörige Stückliste
- ...

Bildtafel und Stückliste



Bildtafelübersicht

Bildtafel Figure	Sachnummer Product number	Benennung (Description)	Technische Info Technical info	Description (Benennung)	Menge Quantity	Einheit Unit
068.08.17	1316.170.001	AUSLEGER	WL	SHIFT TURRET	1	Stk
068.08.06	1316.170.031	DECKEL	WL*H-H *VM	COVER	1	Stk
068.08.14	1316.170.808	DECKEL	WL*AUSL+GEH*H-H*HF160N	COVER	1	Stk
08	1316.170.441	ANSCHLUSSTEILE	WL*NG-VORB*RG-SCHL*168N *BAJONETT	CONNECTING PARTS	1	Stk

eine "Lücke" bedeutet, dass es für diese Baugruppe keine eigene Bildtafel gibt
die Teile dieser Baugruppe sind auf den Bildtafeln mit derselben Mittelnummer dargestellt

1 Positionen mit Unterpositionen

Pos.	Sachnummer Product number	Benennung (Description)	Technische Info Technical info	Description (Benennung)	Menge Quantity	Einheit Unit
0370	1315.201.054	RUECKLAUFBOLZEN	KPL.16S151*SG*L= 79	REV.IDLER SHAFT	1	Stk
/0120	0631.329.293	SPANNSTIFT		SLOT. PIN	1	Stk

Positionen mit "/" sind die einzelnen Positionen einer Komplettierung
siehe Beispiel: Position 0370 enthält einen Spannstift, mit der Position /0120

2 Normteilkombinationen

Pos.	Sachnummer Product number	Benennung (Description)	Technische Info Technical info	Description (Benennung)	Menge Quantity	Einheit Unit
0630		VERSCHL.SCHR.		SCREW PLUG	1	Stk
	0636.302.067	VERSCHL.SCHR.		SCREW PLUG	1	Stk
	0634.801.249	DICHTRING	A 26 X 31	SEALING RING	1	Stk

in der Stückliste werden die Bestandteile der Normteilkombination angezeigt

3 Darstellung Positionsnummer auf der Bildtafel und in der Stückliste

01.620 - auf der Bildtafel Die 01 bezieht sich auf die Baugruppe, in der die Position sich befindet. Sie wird aus programmtechnischen Gründen in der Bildtafel angezeigt.

0620 - in der Stückliste

Pos.	Sachnummer Product number	Benennung (Description)	Technische Info Technical info	Description (Benennung)	Menge Quantity	Einheit Unit
0620	0732.040.736	DRUCKFEDER		COMPRESSION SPRING	1	Stk

4 *-Positionen

Positionen mit einem * sind optional, d.h. sie sind nicht zwingend in der Stückliste
Der folgende Hinweis ist auf den Bildtafeln abgebildet

je nach Stücklistenausführung
depending on spec. number
* suivant la nomenclature
secondo la distinta base

5 Gestrichelt dargestellte Teile

Teile, die auf einer Bildtafel gestrichelt dargestellt werden, dienen lediglich zur Orientierung der anderen Teile

Technisches Deckblatt

Seite 1 von 2

Materialnummer: 4469.011.016



APG 12 /

Pos.-Nr.	Informationen	Anderungsnummer
	KUNDE:HALLESCHE BAUMASCHINEN AG	
	IDENT-NR:	
	TECHN.FRAGEBOGEN:	
	PROJEKT-NR.:49491	
	FAHRZEUGDATEN:	
	GRADER SHM-5NB/SHM-5NAD	
	MOTOR: PERKINS 1006-6 TW	
	MOTORLEISTUNG: P=... KW BEI N=.... UPM	
	DREHMOMENT: T=.... NM BEI N=.... UPM	
	WANDLER: F.&S.300	
	GETRIEBE: 6WG-180	
	BEREIFUNG: EINFACH	
	REIFEN: 14.00-24G	
	FELGENLOCHKREIS: 335 MM	
	ENDGESCHWINDIGK.: 40,0 KM/H	
	ZAHL DER ACHSEN/ART UND AUSFUEHRUNG	
	RADSTAND: 1540 MM	
	AGGREGATBESCHREIBUNG:	
	ACHSANORDNUNG: HINTERACHSE TANDEM	
	UEBERSETZUNG GES:I= 20,66	
	PLANETENTRIEB: I= 6,40 P4-245-52	
	KEGELTRIEB: I= 2,77 Z=36/13	
	BEFESTIGUNG: FEDERSPUR L= 936	
	FLANSCHMASS: L=2116	
	KETTENTRIEB: I= 1,166	
	SPURWEITE: L=2086	
	BREMSE:	
	LAM.BR.: HYDR: 230X160	
	BELAGLAMELLEN: 4 STUECK (BORG WARNER)	
	BREMSBERECHNUNG:	
	ACHSEINSATZ:	
	TYP/GROESSE: HK-411	
	DREHRICHTUNG: MUL/ABTR.	

Technisches Deckblatt

Seite 2 von 2

Materialnummer: 4469.011.016



APG 12 /

Pos.-Nr.	Informationen	Anderungsnummer
	TELLERRAD: SPIRALRICHTUNG LINKS	
	STIRNTRIEB: OHNE	
	TELLERRADLAGE: LINKS	
	FL.LAGE KEGELTR: MITTE RECHTS	
	FLANSCH MECH.6C	
	SELBSTSPERRDIFFERENTIAL:	
	TYP/GROESSE: NO-SPIN 306S-138	
	ACHSKEGELRADPROF:N 50X1,25	
	ZEICHNUNGEN:	
	SCHNITT: 4469 011 011(0)	
	SCHNITT: 4472 020 033	
	EINBAU: 4469 611 011(0)	
	EINBAU: 4472 620 043(0)	
	ENTWURF: 4469 511 007(0)	
	PRUEFANWEISUNG:	
	MONTAGEHINWEIS:	
	KOLBENHUB 3,2-3,6 MM	
	OELEINFUELLMENGE:	
	ACHSBRUECKE: CA.16,00L	
	PENDELLAGERUNG: CA.JE 6,50L	
	PLANETENTRIEB/JE:CA. 5,30L	
	GESAMT: CA. 50,20L	
	OELFUELLUNG: NUR PLANETENTRIEB	
	OELSORTE:SPEZIFIK.:SAE 90 LS SPEZ.MIL-L 2105 D	
	BREMSENBetaETIGUNG: ATF-OEL/MOTORENOEL 10 W	
	GESAMT-TROCKENMASSE: 1086KG	
	FARBE: 2 MAIS-GELB RAL 1006	
	VERPACKUNG:	
	BEMERKUNGEN/ZUSATZANGABEN:	

Baugruppenübersicht

Seite 1 von 1

Materialnummer: 4469.011.016



APG 12 /

Bildtafel	Pos.-Nr.	Material-Nr.	Benennung	Menge	And.-Nr.	Techn. Info.
	50	4472.020.032	RP 765	4		
4460015009 01	40	4460.015.128	ACHSEINSATZ	1		
4469101001 01	20	4469.101.001	ACHSBRUECKE	1		
4469101001 02	30	4469.101.400	ACHSBRUECKE	1		

Bildtafel

Seite 1 von 2

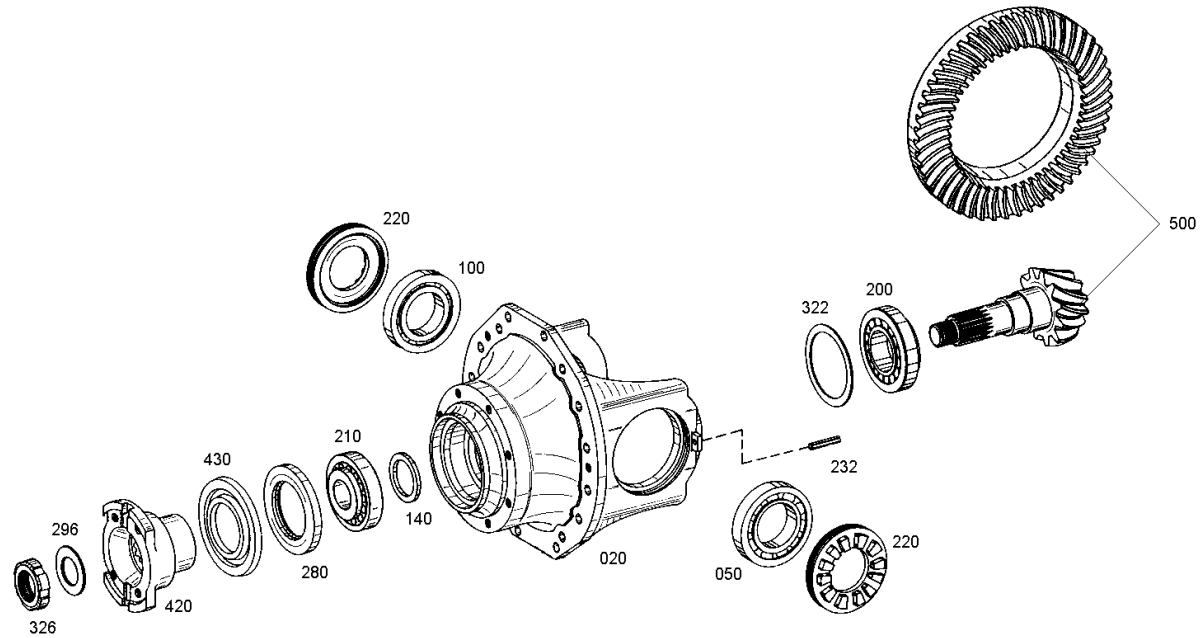
Materialnummer: 4469.011.016

Bildtafel: 446001500901

Material-Baugruppen-Nummer: 4460.015.128



APG 12 /
ACHSEINSATZ



Bildtafel

Seite 2 von 2

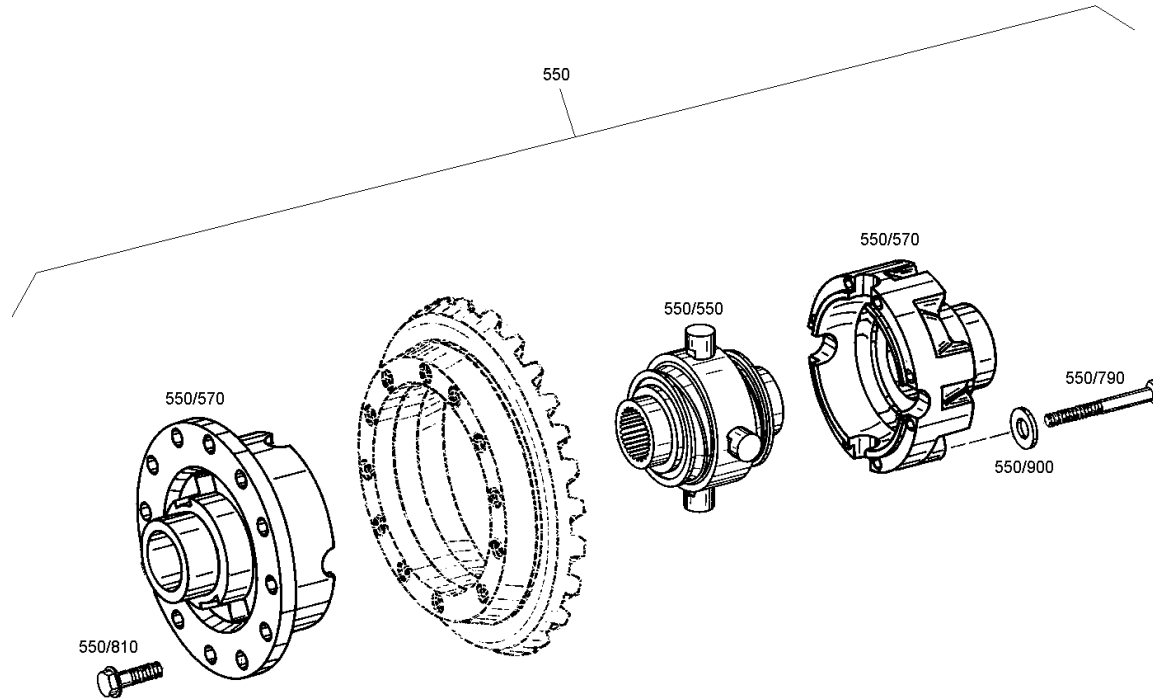
Materialnummer: 4469.011.016

Bildtafel: 446001500902

Material-Baugruppen-Nummer: 4460.015.128



APG 12 /
ACHSEINSATZ



Bildtafel

Seite 1 von 1

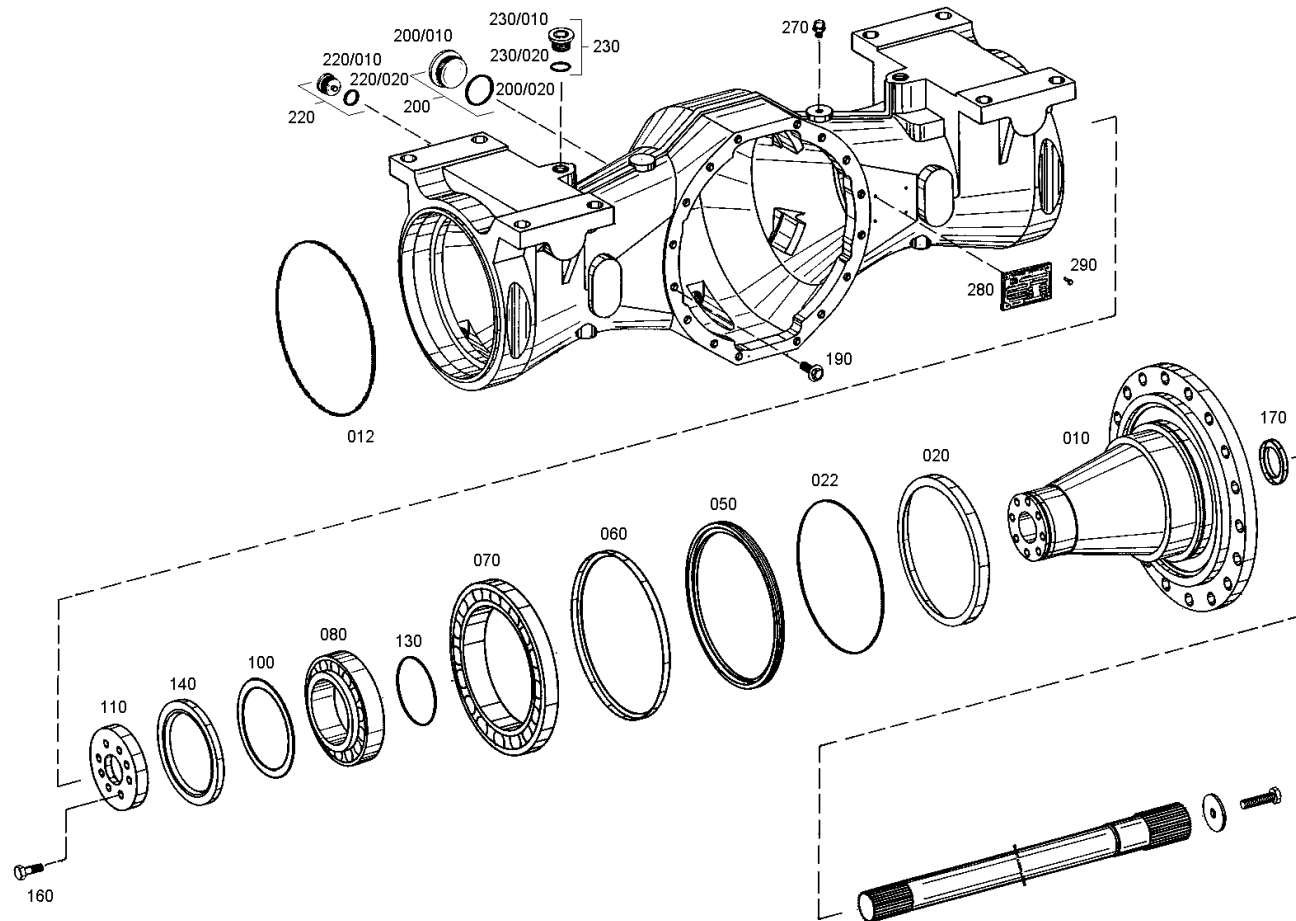
Materialnummer: 4469.011.016

Bildtafel: 446910100101

Material-Baugruppen-Nummer: 4469.101.001



APG 12 /
ACHSBRUECKE



Bildtafel

Seite 1 von 1

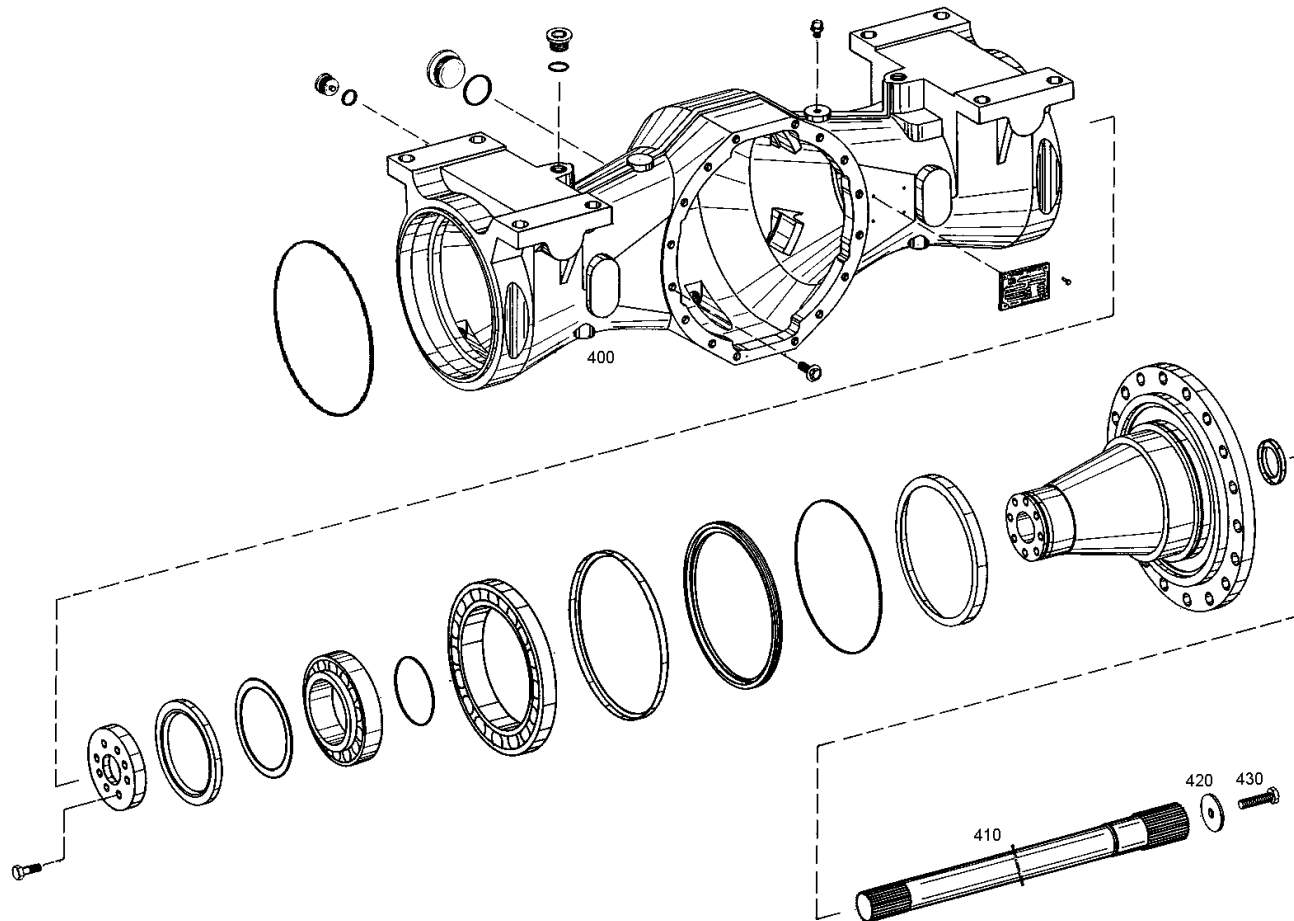
Materialnummer: 4469.011.016

Bildtafel: 446910100102

Material-Baugruppen-Nummer: 4469.101.400



APG 12 /
ACHSBRUECKE



Bildtafel

Seite 1 von 1

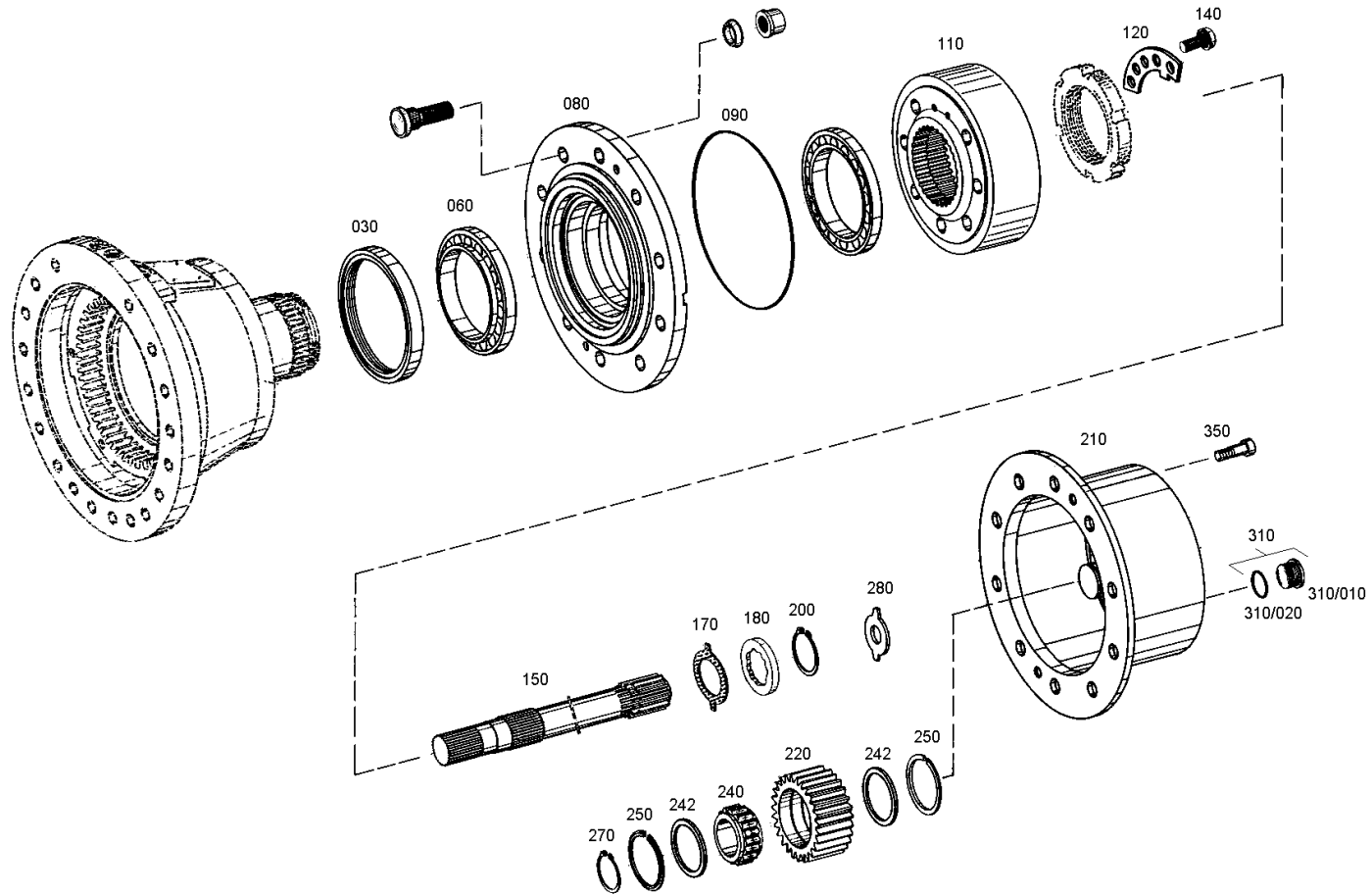
Materialnummer: 4472.020.032

Bildtafel: 447213000101

Material-Baugruppen-Nummer: 4472.130.001



APG 12 /
ABTRIEB



Bildtafel

Seite 1 von 1

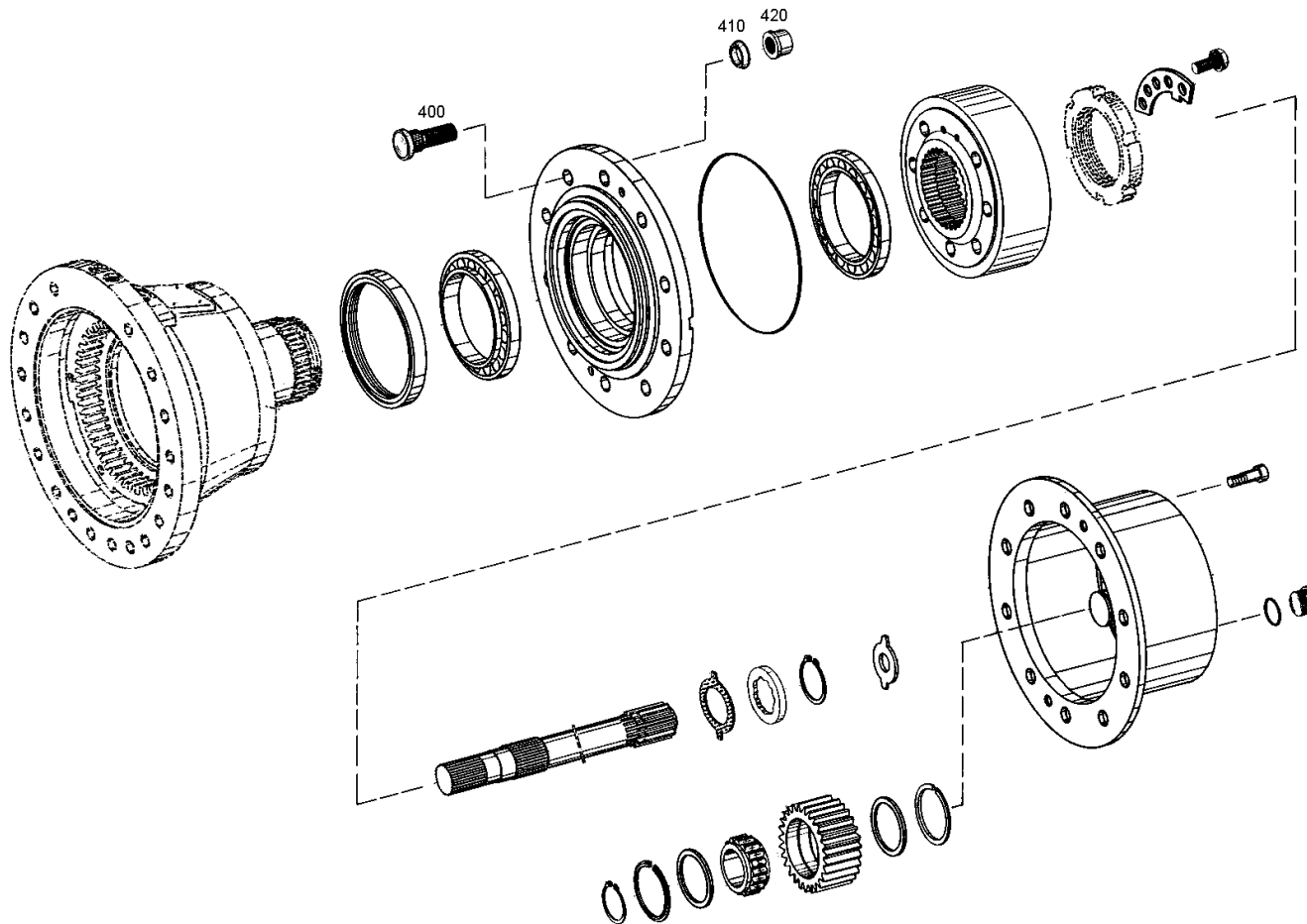
Materialnummer: 4472.020.032

Bildtafel: 447213000102

Material-Baugruppen-Nummer: 4472.130.400



APG 12 /
ABTRIEB



Bildtafel

Seite 1 von 1

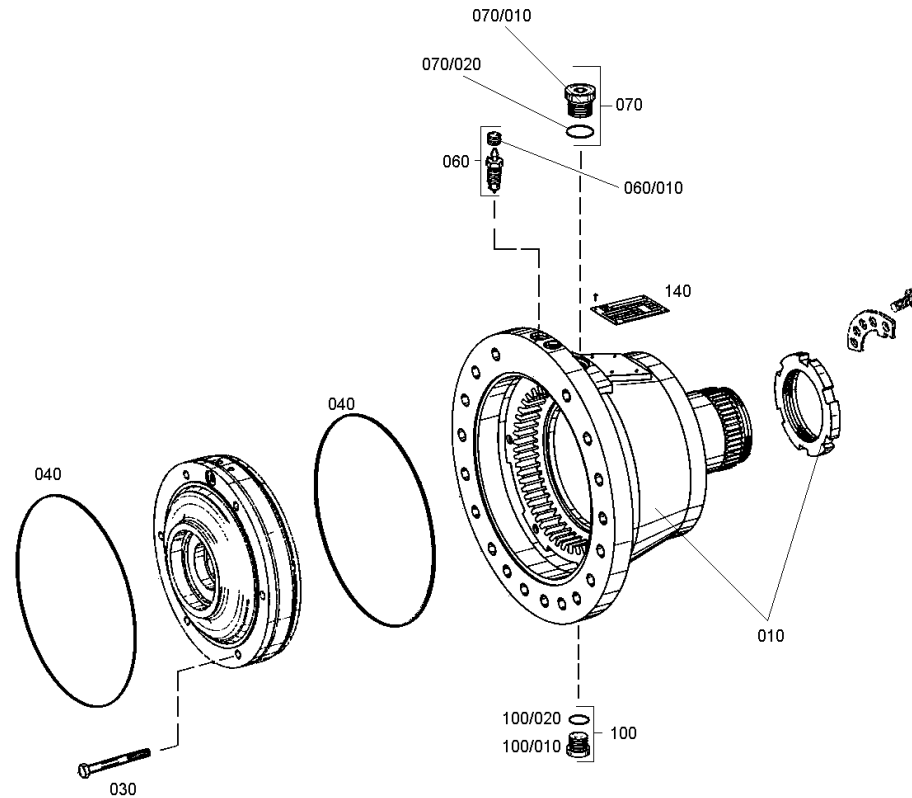
Materialnummer: 4472.020.032

Bildtafel: 447213100100

Material-Baugruppen-Nummer: 4472.131.001



APG 12 /
NABENTRAEGER



Bildtafel

Seite 1 von 1

Materialnummer: 4472.020.032

Bildtafel: 447213200100

Material-Baugruppen-Nummer: 4472.132.001



APG 12 /
BREMSE

