



# Ersatzteilkatalog

MT-G 3085

Materialnummer: 4469.021.001

Tagesdatum: 13.11.2020

ZF Friedrichshafen AG  
Hauptverwaltung  
80038 Friedrichshafen  
Deutschland

Telefon: +49 7541 77-0

Telefax: +49 7541 77-908000

[www.zf.com](http://www.zf.com)

zuständiges Werk:  
Passau

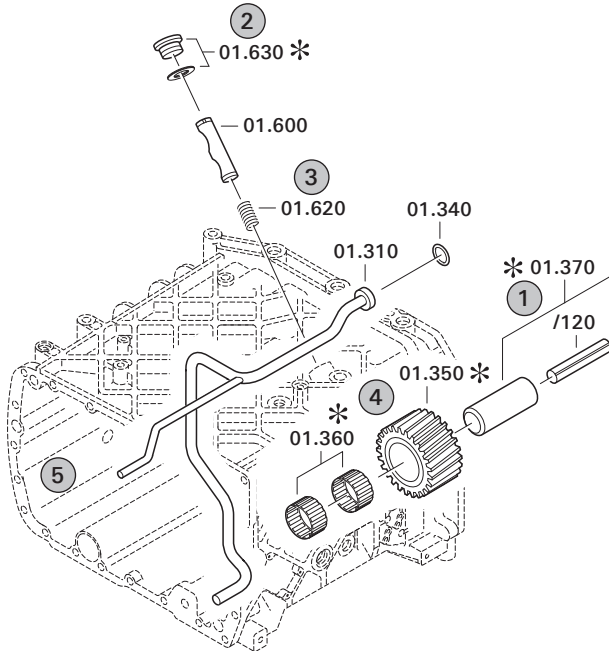
# Hinweise zum Ersatzteilkatalog



## Aufbau eines Ersatzteilkataloges

- Deckblatt
- Technisches Deckblatt (bei SDM Ausdruck)
- Bildtafelübersicht
- Bildtafel
- zugehörige Stückliste
- nächste Bildtafel
- zugehörige Stückliste
- ...

## Bildtafel und Stückliste



## Bildtafelübersicht

Bildtafel Figure	Sachnummer Product number	Benennung (Description)	Technische Info Technical info	Description (Benennung)	Menge Quantity	Einheit Unit
068.08.17	1316.170.001	AUSLEGER	WL	SHIFT TURRET	1	Stk
068.08.06	1316.170.031	DECKEL	WL*H-H *VM	COVER	1	Stk
068.08.14	1316.170.808	DECKEL	WL*AUSL+GEH*H-H*HF160N	COVER	1	Stk
08	1316.170.441	ANSCHLUSSTEILE	WL*NG-VORB*RG-SCHL*168N *BAJONETT	CONNECTING PARTS	1	Stk

eine "Lücke" bedeutet, dass es für diese Baugruppe keine eigene Bildtafel gibt  
die Teile dieser Baugruppe sind auf den Bildtafeln mit derselben Mittelnummer dargestellt

### 1 Positionen mit Unterpositionen

Pos.	Sachnummer Product number	Benennung (Description)	Technische Info Technical info	Description (Benennung)	Menge Quantity	Einheit Unit
0370	1315.201.054	RUECKLAUFBOLZEN	KPL.16S151*SG*L= 79	REV.IDLER SHAFT	1	Stk
/0120	0631.329.293	SPANNSTIFT		SLOT. PIN	1	Stk

Positionen mit "/" sind die einzelnen Positionen einer Komplettierung  
siehe Beispiel: Position 0370 enthält einen Spannstift, mit der Position /0120

### 2 Normteilkombinationen

Pos.	Sachnummer Product number	Benennung (Description)	Technische Info Technical info	Description (Benennung)	Menge Quantity	Einheit Unit
0630		VERSCHL.SCHR.		SCREW PLUG	1	Stk
	0636.302.067	VERSCHL.SCHR.		SCREW PLUG	1	Stk
	0634.801.249	DICHTRING	A 26 X 31	SEALING RING	1	Stk

in der Stückliste werden die Bestandteile der Normteilkombination angezeigt

### 3 Darstellung Positionsnummer auf der Bildtafel und in der Stückliste

01.620 - auf der Bildtafel Die 01 bezieht sich auf die Baugruppe, in der die Position sich befindet. Sie wird aus programmtechnischen Gründen in der Bildtafel angezeigt.

0620 - in der Stückliste

Pos.	Sachnummer Product number	Benennung (Description)	Technische Info Technical info	Description (Benennung)	Menge Quantity	Einheit Unit
0620	0732.040.736	DRUCKFEDER		COMPRESSION SPRING	1	Stk

### 4 \*-Positionen

Positionen mit einem \* sind optional, d.h. sie sind nicht zwingend in der Stückliste  
Der folgende Hinweis ist auf den Bildtafeln abgebildet

je nach Stücklistenausführung  
depending on spec. number  
\* suivant la nomenclature  
secondo la distinta base

### 5 Gestrichelt dargestellte Teile

Teile, die auf einer Bildtafel gestrichelt dargestellt werden, dienen lediglich zur Orientierung der anderen Teile

# Technisches Deckblatt

Seite 1 von 2

Materialnummer: 4469.021.001



MT-G 3085 /

Pos.-Nr.	Informationen	Anderungsnummer
	KUNDE:VOLVO	
	IDENT.-NR.: 12734 170	
	FREIGABE: .....	
	TECHN.FRAGEBOGEN:	
	PROJEKT-NR.: 51112	
	FAHRZEUGDATEN:	
	G 780	
	MOTOR:	
	GETRIEBE: .....	
	BEREIFUNG: EINFACH	
	REIFEN:	
	R.STAT.0,665 M	
	ENDGESCHWINDIGK.: 50,0 KM/H	
	AGGREGATBESCHREIBUNG:	
	ACHSANORDNUNG: H-ACHSE	
	UEBERSETZUNG GES:I= 15.198	
	UEBERSETZUNG GES: I=17,26 INCL. KETTENKASTEN	
	PLANETENTRIEB: I= 6,00 P4-315-50	
	KEGELTRIEB: I= 2,533 Z=38/15	
	BEFESTIGUNG: FEDERSPUR L=850/950	
	FLANSCHMASS: L=1250	
	BREMSE:	
	LAM.BR.: HYDR: 236X158	
	FESTSTELLBREMSE: JA LUEFTDRUCK 16-20 BAR	
	BELAGLAMELLEN: 7 STUECK	
	BREMSBERECH.:..... .. ( )	
	ACHSEINSATZ:	
	TYP/GROESSE: DKV	
	DREHRICHTUNG: MUL	
	TELLERRAD: SPIRALRICHTUNG RECHTS	
	TELLERRADLAGE: RECHTS	
	FL.LAGE KEGELTR: MITTE	
	FLANSCH MECH.8C	

# Technisches Deckblatt

Seite 2 von 2

Materialnummer: 4469.021.001



MT-G 3085 /

Pos.-Nr.	Informationen	Anderungsnummer
	DIFFERENTIAL:	
	TYP/GROESSE: DHL-D 1600	
	ACHSKEGELRADPROF:N50X1,25	
	ZEICHNUNGEN:	
	SCHNITT: 4469 021 002	
	EINBAU: 4469 621 001	
	PRUEFANWEISUNG: 4469 760 001	
	EINBAURICHTLINIE: 4472 700 021	
	MONTAGEHINWEIS:	
	OELEINFUELLMENGE:	
	ACHSBRUECKE: CA.....L	
	PLANETENTRIEB/JE:CA.....L	
	GESAMT: CA. 23,00L	
	OELFUELLUNG: JA	
	ERMITTELTE OELMENGE MIT FORMBLATT DOK-NR.040 29 031	
	AN ENTSPRECHENDE ABTEILUNG	
	OELSORTE: SCHMIERSTOFFL.TE-ML 05	
	BREMSEN BETAETIGUNG: ATF-OEL/MOTORENOEL 10 W	
	GESAMT-TROCKENMASSE: 770KG	
	FARBE: 1 OXIDROT RAL 3009	
	BEMERKUNGEN/ZUSATZANGABEN:	
	TYPENSCHILDANGABEN:	
	PART-NO: 12734 170	
	TYPE: APR - 90	
	NO.: 4469 021 001	

# Baugruppenübersicht

Seite 1 von 1

Materialnummer: 4469.021.001



MT-G 3085 /

Bildtafel	Pos.-Nr.	Material-Nr.	Benennung	Menge	And.-Nr.	Techn. Info.
4469116002 00	10	4469.116.002	ANTRIEB	1		
4469116401 00	20	4469.116.401	ANTRIEB	1		
4481171031 00	30	4481.171.031	LAM.SPERRDIFF	1		
4469117002 00	70	4469.117.002	ACHSBRUECKE	1		
4469117401 00	80	4469.117.401	ACHSBRUECKE	1		
4469119002 00	130	4469.119.002	ABTRIEB	1		
4469119401 00	140	4469.119.401	ABTRIEB	1		
4469121002 00	150	4469.121.002	LAMELLENBREMSE	1		

# Bildtafel

Seite 1 von 1

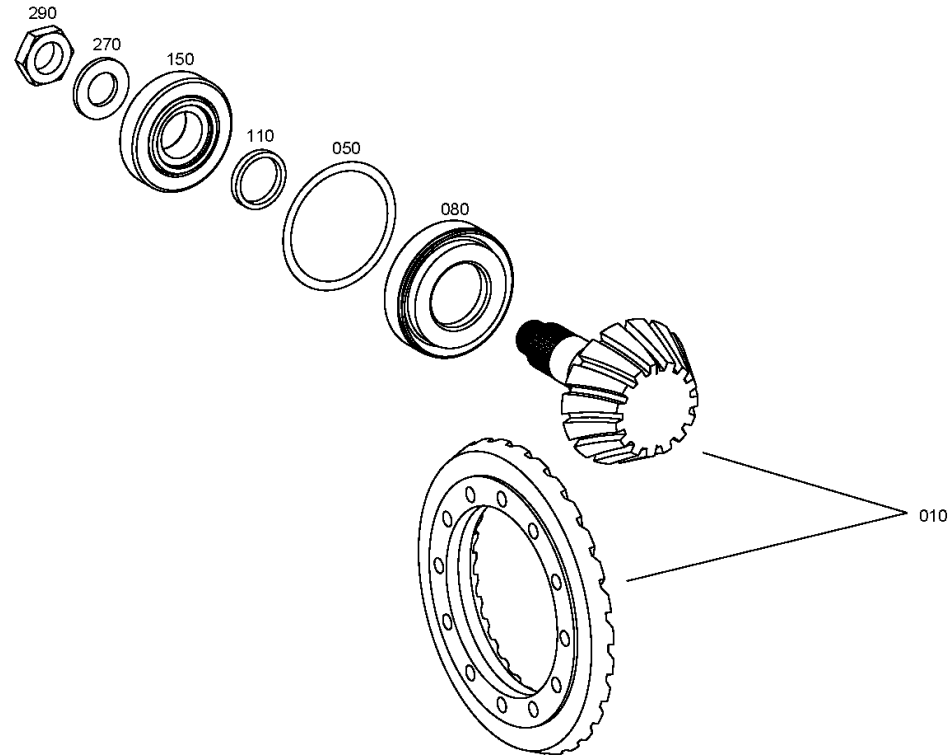
Materialnummer: 4469.021.001

Bildtafel: 446911600200

Material-Baugruppen-Nummer: 4469.116.002



MT-G 3085 /  
ANTRIEB



# Bildtafel

Seite 1 von 1

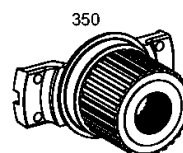
Materialnummer: 4469.021.001

Bildtafel: 446911640100

Material-Baugruppen-Nummer: 4469.116.401



MT-G 3085 /  
ANTRIEB



# Bildtafel

Seite 1 von 1

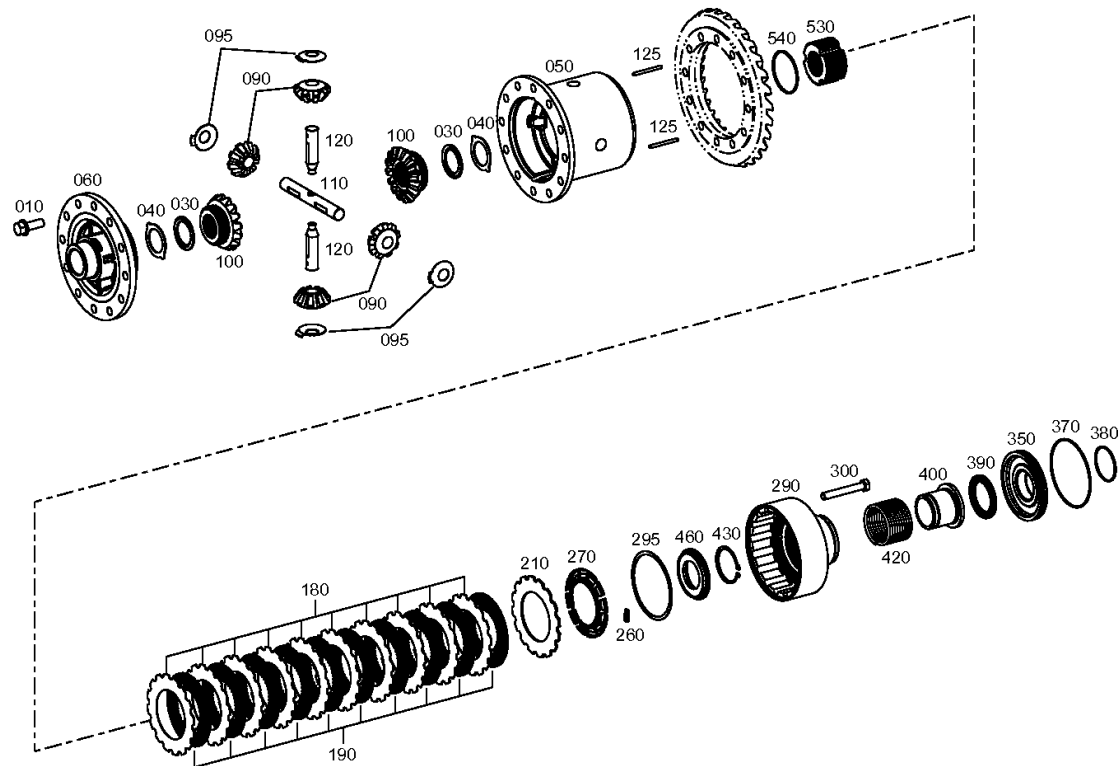
Materialnummer: 4469.021.001

Bildtafel: 448117103100

Material-Baugruppen-Nummer: 4481.171.031



MT-G 3085 /  
LAM.SPERRDIFF





# Bildtafel

Seite 1 von 1

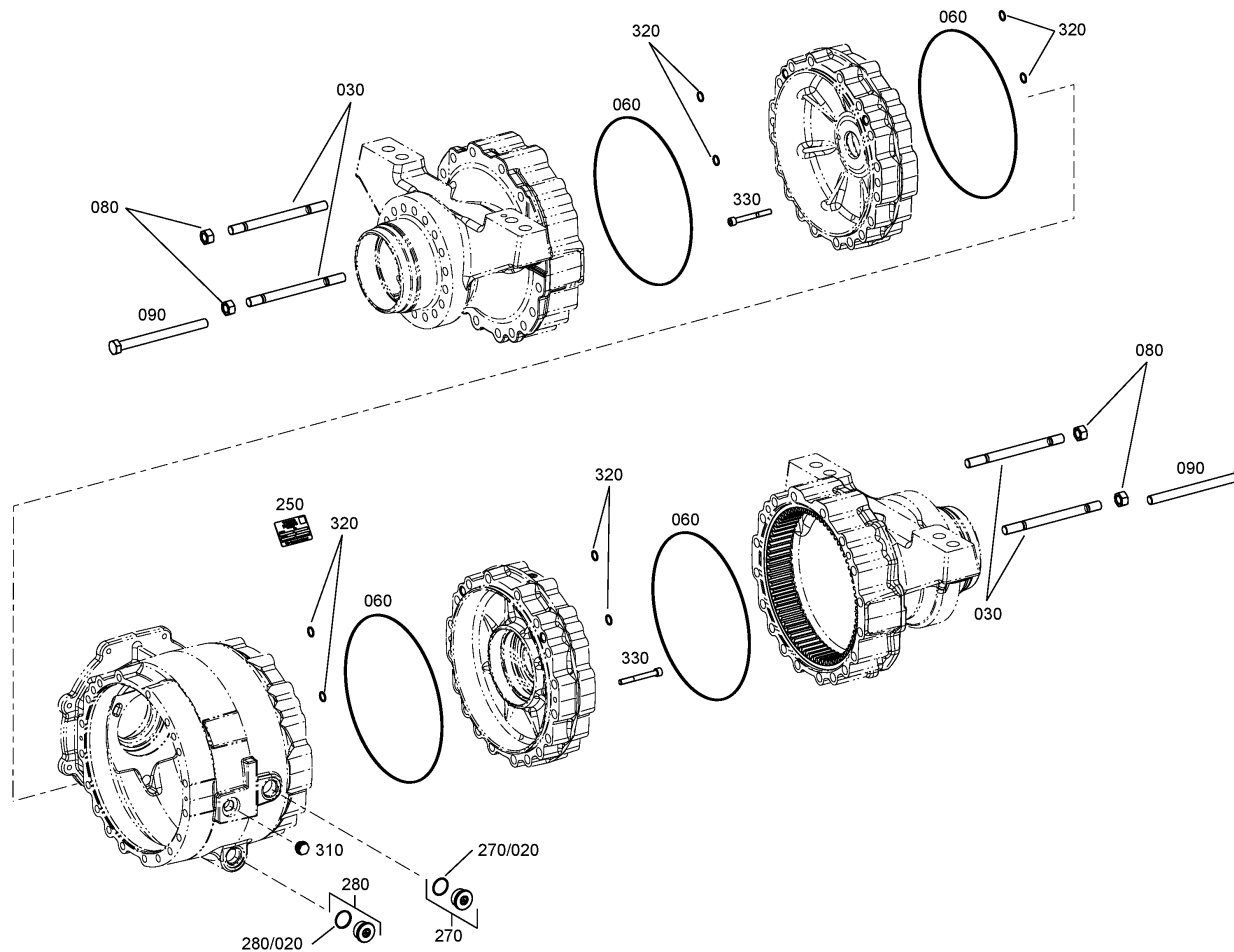
Materialnummer: 4469.021.001

Bildtafel: 446911700200

Material-Baugruppen-Nummer: 4469.117.002



MT-G 3085 /  
ACHSBRUECKE



# Bildtafel

Seite 1 von 1

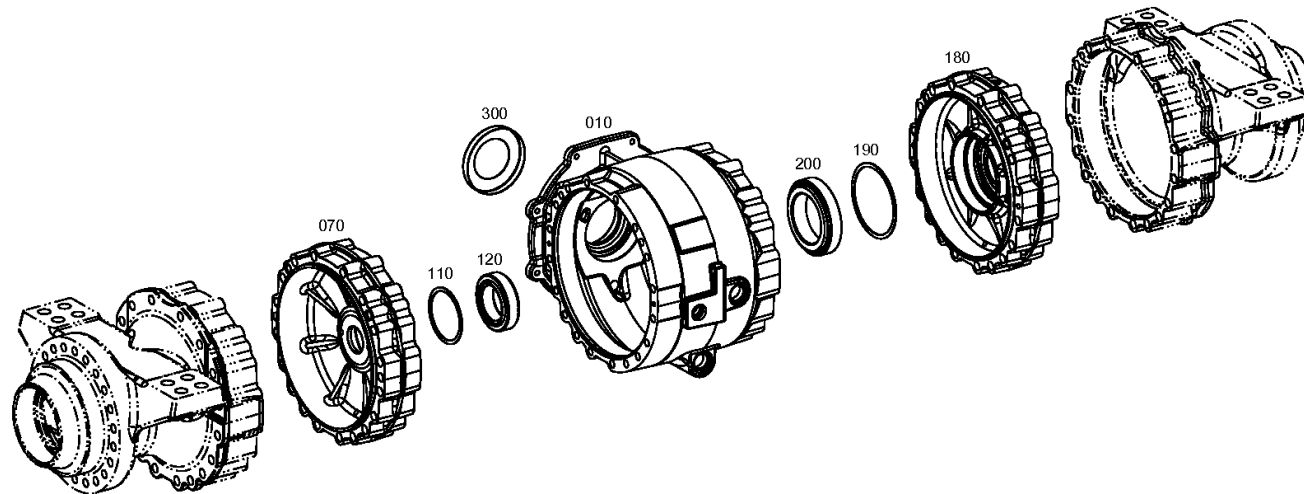
Materialnummer: 4469.021.001

Bildtafel: 446911740100

Material-Baugruppen-Nummer: 4469.117.401



MT-G 3085 /  
ACHSBRUECKE



# Bildtafel

Seite 1 von 1

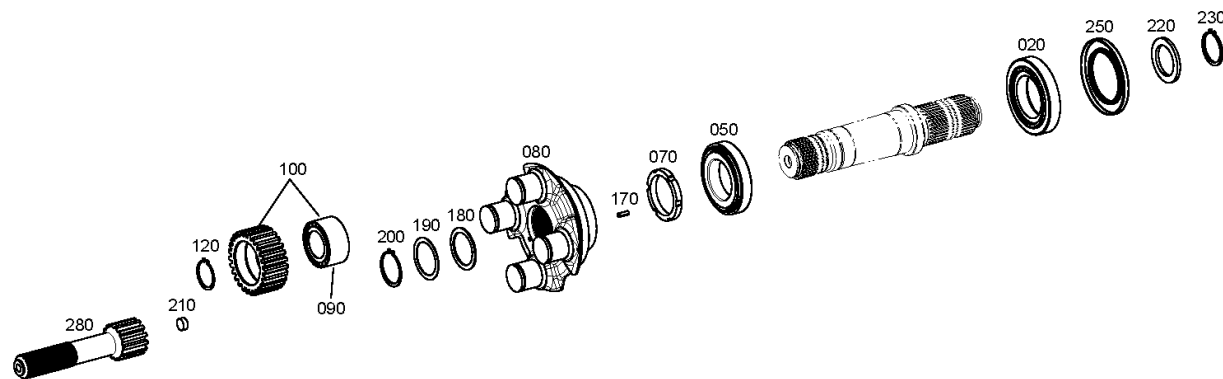
Materialnummer: 4469.021.001

Bildtafel: 446911900200

Material-Baugruppen-Nummer: 4469.119.002



MT-G 3085 /  
ABTRIEB



# Bildtafel

Seite 1 von 1

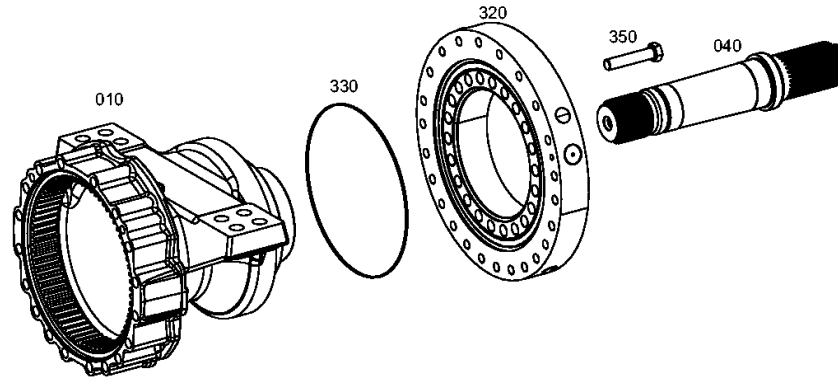
Materialnummer: 4469.021.001

Bildtafel: 446911940100

Material-Baugruppen-Nummer: 4469.119.401



MT-G 3085 /  
ABTRIEB



# Bildtafel

Seite 1 von 1

Materialnummer: 4469.021.001

Bildtafel: 446912100200

Material-Baugruppen-Nummer: 4469.121.002



MT-G 3085 /  
LAMELLENBREMSE

