



Ersatzteilkatalog

MT-G 3080

Materialnummer: 4469.021.018

Tagesdatum: 19.03.2015

ZF Friedrichshafen AG
Hauptverwaltung
80038 Friedrichshafen
Deutschland

Telefon: +49 7541 77-0

Telefax: +49 7541 77-908000

www.zf.com

zuständiges Werk:
Passau

Hinweise zum Ersatzteilkatalog



Aufbau eines Ersatzteilkataloges

- Deckblatt
- Technisches Deckblatt (bei SDM Ausdruck)
- Bildtafelübersicht
- Bildtafel
- zugehörige Stückliste
- nächste Bildtafel
- zugehörige Stückliste
- ...

Bildtafel und Stückliste



Bildtafelübersicht

Bildtafel Figure	Sachnummer Product number	Benennung (Description)	Technische Info Technical info	Description (Benennung)	Menge Quantity	Einheit Unit
068.08.17	1316.170.001	AUSLEGER	WL	SHIFT TURRET	1	Stk
068.08.06	1316.170.031	DECKEL	WL*H-H *VM	COVER	1	Stk
068.08.14	1316.170.808	DECKEL	WL*AUSL+GEH*H-H*HF160N	COVER	1	Stk
08	1316.170.441	ANSCHLUSSTEILE	WL*NG-VORB*RG-SCHL*168N *BAJONETT	CONNECTING PARTS	1	Stk

eine "Lücke" bedeutet, dass es für diese Baugruppe keine eigene Bildtafel gibt
die Teile dieser Baugruppe sind auf den Bildtafeln mit derselben Mittelnummer dargestellt

1 Positionen mit Unterpositionen

Pos.	Sachnummer Product number	Benennung (Description)	Technische Info Technical info	Description (Benennung)	Menge Quantity	Einheit Unit
0370	1315.201.054	RUECKLAUFBOLZEN	KPL.16S151*SG*L= 79	REV.IDLER SHAFT	1	Stk
/0120	0631.329.293	SPANNSTIFT		SLOT. PIN	1	Stk

Positionen mit "/" sind die einzelnen Positionen einer Komplettierung
siehe Beispiel: Position 0370 enthält einen Spannstift, mit der Position /0120

2 Normteilkombinationen

Pos.	Sachnummer Product number	Benennung (Description)	Technische Info Technical info	Description (Benennung)	Menge Quantity	Einheit Unit
0630		VERSCHL.SCHR.		SCREW PLUG	1	Stk
	0636.302.067	VERSCHL.SCHR.		SCREW PLUG	1	Stk
	0634.801.249	DICHTRING	A 26 X 31	SEALING RING	1	Stk

in der Stückliste werden die Bestandteile der Normteilkombination angezeigt

3 Darstellung Positionsnummer auf der Bildtafel und in der Stückliste

01.620 - auf der Bildtafel Die 01 bezieht sich auf die Baugruppe, in der die Position sich befindet. Sie wird aus programmtechnischen Gründen in der Bildtafel angezeigt.

0620 - in der Stückliste

Pos.	Sachnummer Product number	Benennung (Description)	Technische Info Technical info	Description (Benennung)	Menge Quantity	Einheit Unit
0620	0732.040.736	DRUCKFEDER		COMPRESSION SPRING	1	Stk

4 *-Positionen

Positionen mit einem * sind optional, d.h. sie sind nicht zwingend in der Stückliste
Der folgende Hinweis ist auf den Bildtafeln abgebildet

je nach Stücklistenausführung
depending on spec. number
* suivant la nomenclature
secondo la distinta base

5 Gestrichelt dargestellte Teile

Teile, die auf einer Bildtafel gestrichelt dargestellt werden, dienen lediglich zur Orientierung der anderen Teile

Technisches Deckblatt

Seite 1 von 2

Materialnummer: 4469.021.018



MT-G 3080 /

Pos.-Nr.	Informationen	Anderungsnummer
	KUNDENNAME: BRJANSKY ARSENAL	
	FAHRZEUGBEZEICHNUNG: GS14.02	
	REIFENGROESSE: 14.00-20	
	REIFENRADIUS DYN: 0,630 M	
	ENDGESCHWINDIGKEIT: 37 KM/H	
	FAHRZEUGBEZEICHNUNG: GS18.07	
	REIFENGROESSE: 14.00R24	
	REIFENRADIUS: 0,670 M	
	ENDGESCHWINDIGKEIT: 39,0 KM/H	
	TANDEMÜBERSETZUNG: 18,238	
	PRODUKTBESCHREIBUNG: ZF- MULTITRAC ACHSE	
	FAHRZEUGART: GRADER	
	ACHSENTYP: MT-G 3080	
	DRIVELINE SYSTEM: I ACHSE INCL. PLANETENTRIEB	
	AUSFUEHRUNG: STARR	
	ACHSANORDNUNG: HINTERACHSE	
	DREHRICHTUNG RITZEL: EDUL	
	TELLERRADLAGE: LINKS	
	SPIRALRICHTUNG: LINKS	
	ANTRIEBSFLANSCH: MECH 7 C	
	KETTENRADPROFIL: SAE DP 10/20 Z=32	
	KETTENKASTENANSCHLUß: LKR=375MM 23XM20	
	FLANSCHMASS.: 1.150 MM	
	AUFHAENGUNG: FEDERBLATT	
	BEFESTIGUNGSMASSE/MM: 850X400/500 SYM 8 X D=26	
	QUERDIFFERENTIAL: SPERRDIFFERENTIAL	
	DIFFERENTIAL TYP/GRÖÖE: DHLD - 2400	
	DIFFERENTIAL- SPERRE: LASTHALTBAR	
	BETAETIGUNG: HYDRAULISCH	
	ANSCHLUSS: 7/16 -20 UNF-2B	
	BETAETIGUNGSDRUCK: 16 +- 2 BAR	
	ACHSUEBERSETZUNG: 15,198	
	PLANETENTRIEB: P4, I=6,0	

Technisches Deckblatt

Seite 2 von 2

Materialnummer: 4469.021.018



MT-G 3080 /

Pos.-Nr.	Informationen	Anderungsnummer
	KEGELTRIEB: 2,533	
	PARKBREMSE: LAMELLENBREMSE 236X158X5	
	BREMSANSCHLUSS: 9/16 - 18 UNF 2B	
	BETAETIGUNGSDRUCK: 16 +4 BAR	
	ACHSE OELFUELLUNG: MIT	
	OELSORTE: TE ML 05 G(TITAN POWERFLUID)	
	OELSORTE ZUL.: TE ML 05 E/F/G	
	FARBE: MAISGELB RAL 1006	
	ABD. FARBFREIE FLAECHE: STANDARD GRADER	
	TYPENSCHILD: ZF- STANDARD	
	OELMENGE GESAMT CA: 22,30 L	
	DOKUMENTATION: -----	
	SCHNITTZEICHNUNG: 4469 021 007	
	EINBAUZEICHNUNG: 4469 621 007	
	EINBAURICHTLINIEN: 4472 700 021	
	PRUEFANWEISUNG: 4469 760 001	

Baugruppenübersicht

Seite 1 von 1

Materialnummer: 4469.021.018



MT-G 3080 /

Bildtafel	Pos.-Nr.	Material-Nr.	Benennung	Menge	Änd.-Nr.	Techn. Info.
446911600700	10	4469.116.007	ANTRIEB	1		
446911640200	20	4469.116.402	ANTRIEB	1		
448101601850	30	4481.016.018	LAM.SPERRDIFF.	1		
446911700400	70	4469.117.004	ACHSBRUECKE	1		
446911740100	80	4469.117.401	ACHSBRUECKE	1		
446911900200	130	4469.119.009	ABTRIEB	1		
446911941200	140	4469.119.412	ABTRIEB	1		
446912100300	150	4469.121.003	LAMELLENBREMSE	1		

Bildtafel

Seite 1 von 2

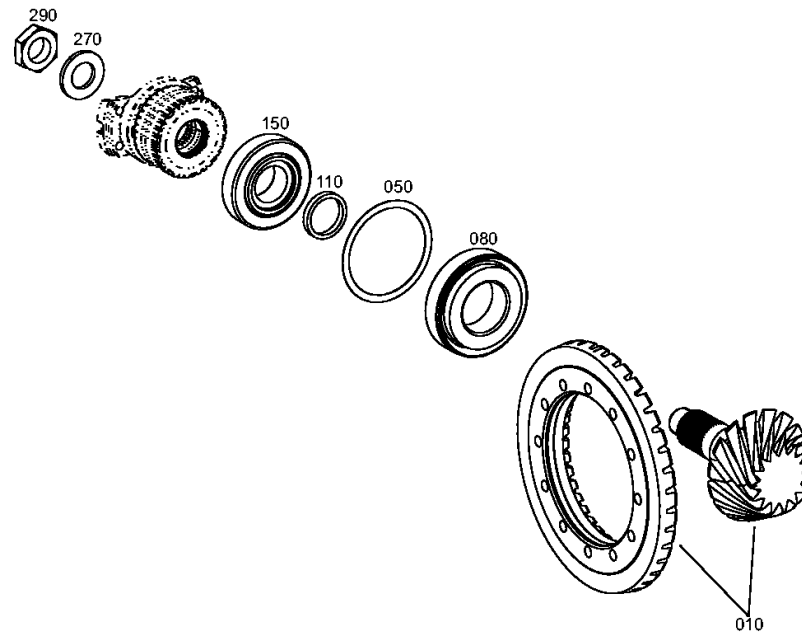
Materialnummer: 4469.021.018

Bildtafel: 446911600700

Material-Baugruppen-Nummer: 4469.116.007



MT-G 3080 /
ANTRIEB



Bildtafel

Seite 2 von 2

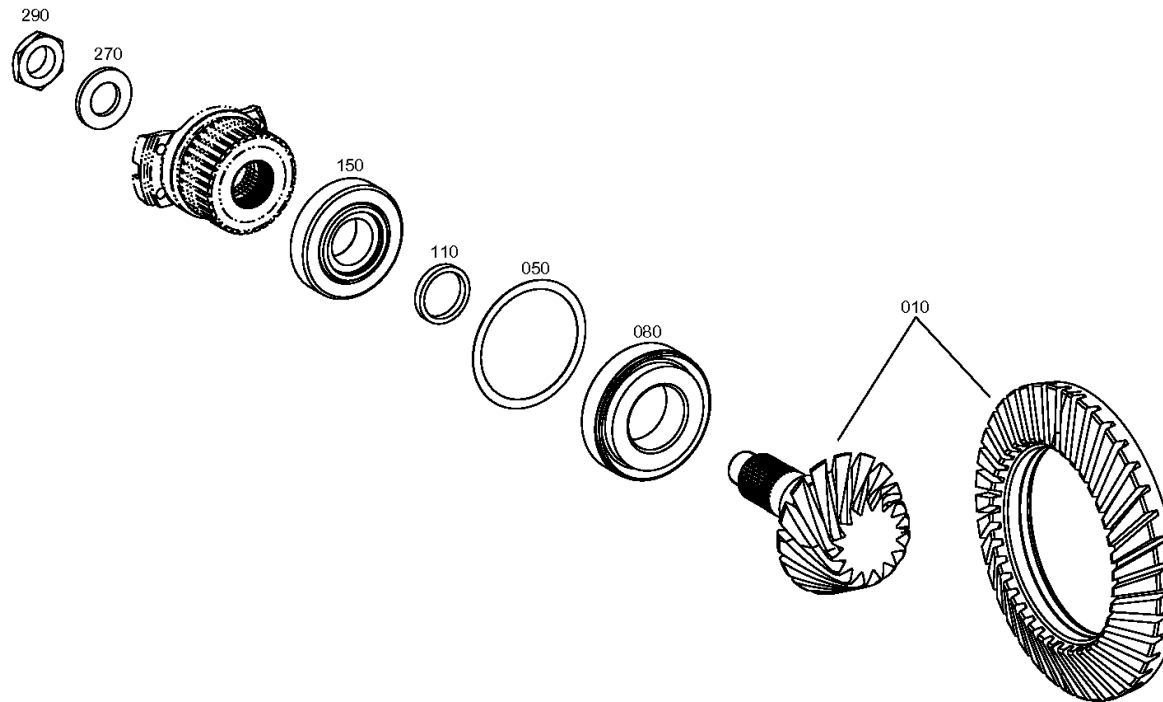
Materialnummer: 4469.021.018

Bildtafel: 446911600750

Material-Baugruppen-Nummer: 4469.116.007



MT-G 3080 /
ANTRIEB



Bildtafel

Seite 1 von 1

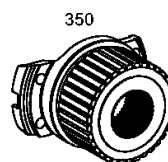
Materialnummer: 4469.021.018

Bildtafel: 446911640200

Material-Baugruppen-Nummer: 4469.116.402



MT-G 3080 /
ANTRIEB



Bildtafel

Seite 1 von 1

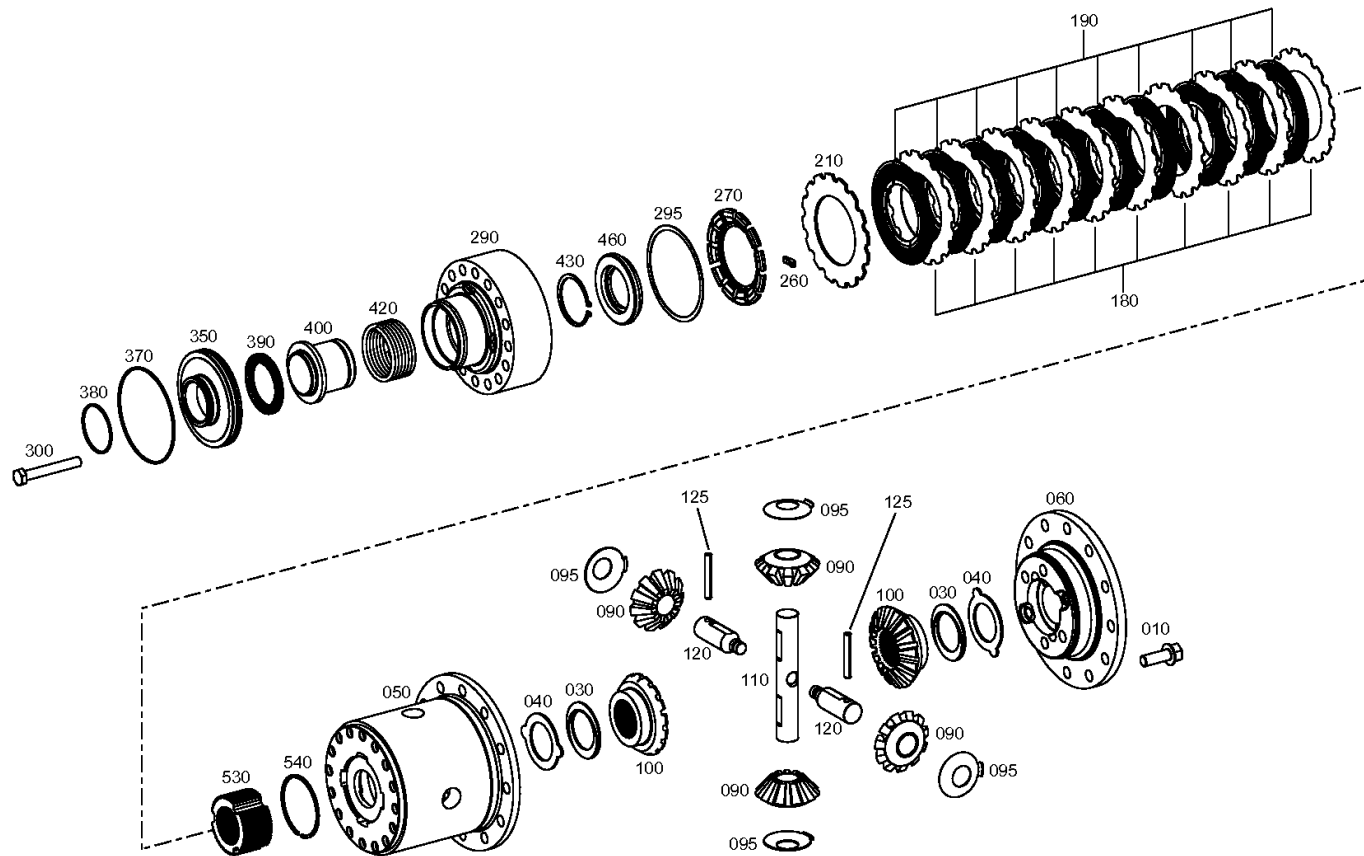
Materialnummer: 4469.021.018

Bildtafel: 448101601850

Material-Baugruppen-Nummer: 4481.016.018



MT-G 3080 /
LAM.SPERRDIFF.



Bildtafel

Seite 1 von 1

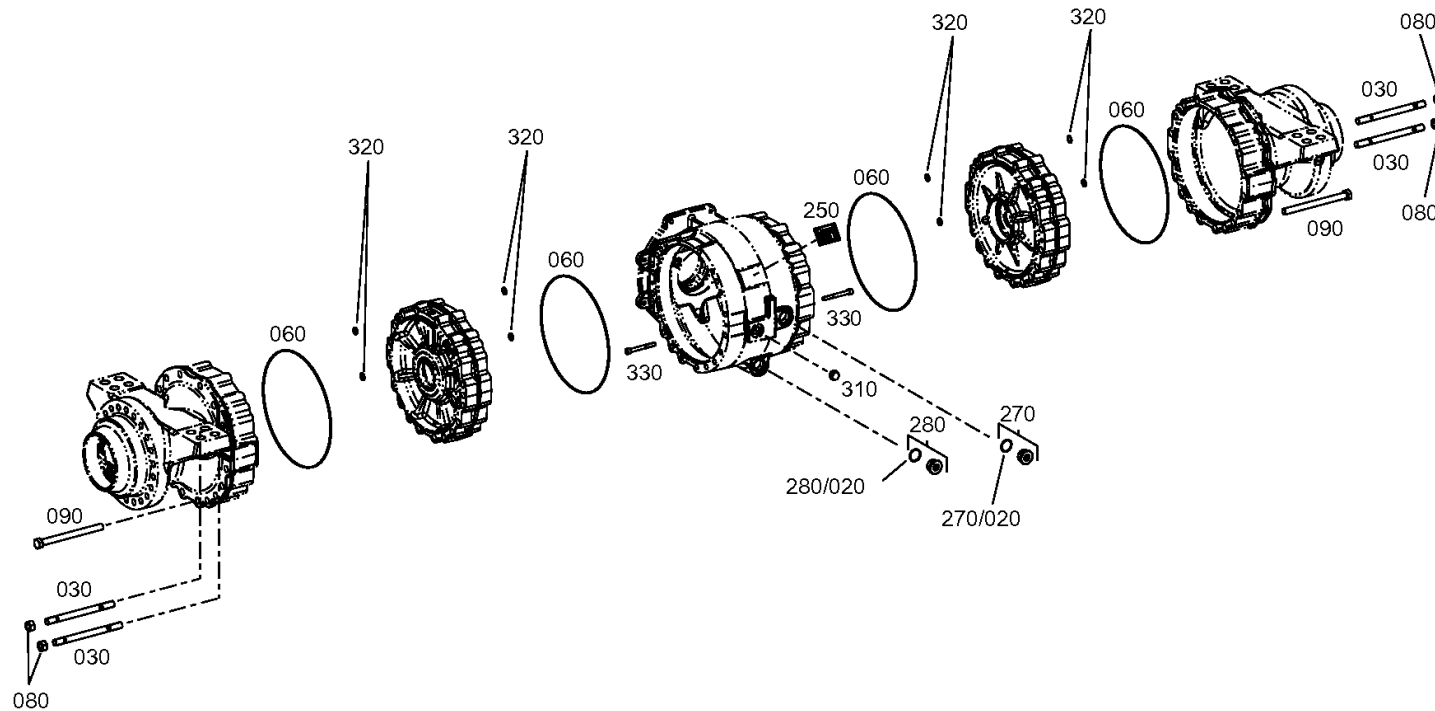
Materialnummer: 4469.021.018

Bildtafel: 446911700400

Material-Baugruppen-Nummer: 4469.117.004



MT-G 3080 /
ACHSBRUECKE



Bildtafel

Seite 1 von 1

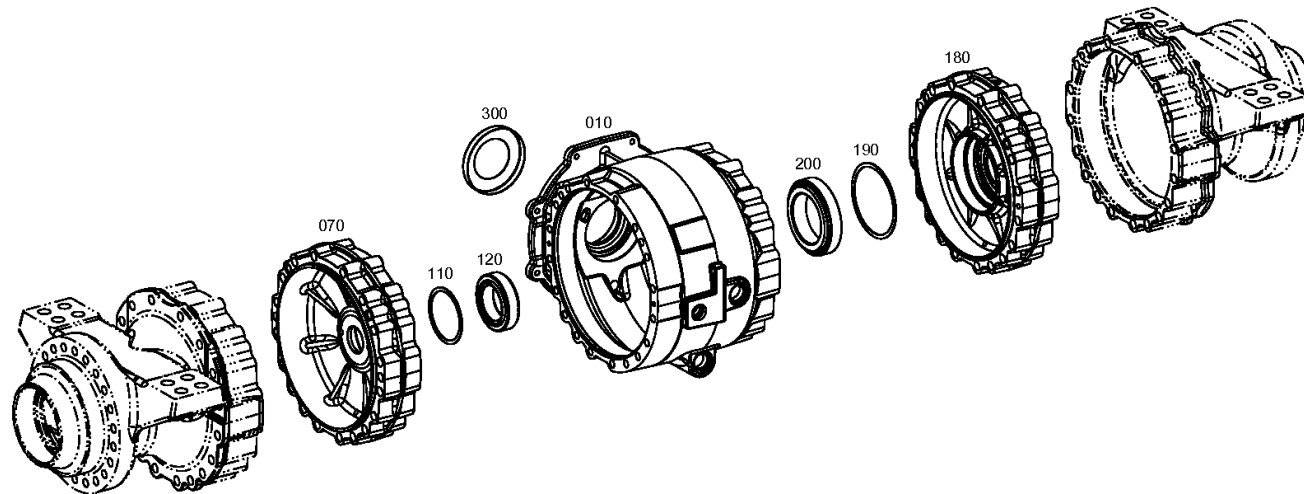
Materialnummer: 4469.021.018

Bildtafel: 446911740100

Material-Baugruppen-Nummer: 4469.117.401



MT-G 3080 /
ACHSBRUECKE



Bildtafel

Seite 1 von 1

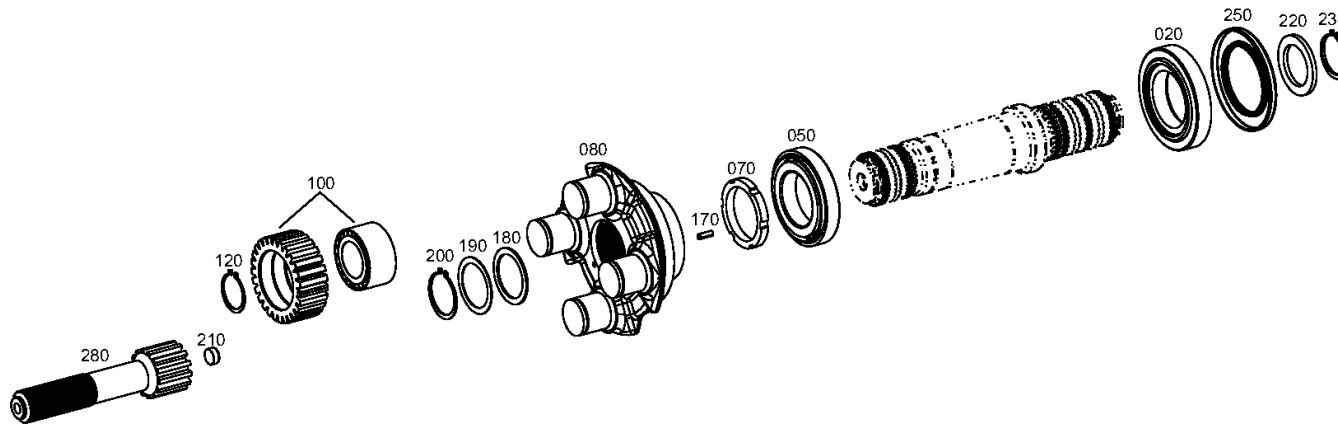
Materialnummer: 4469.021.018

Bildtafel: 446911900200

Material-Baugruppen-Nummer: 4469.119.009



MT-G 3080 /
ABTRIEB



Bildtafel

Seite 1 von 1

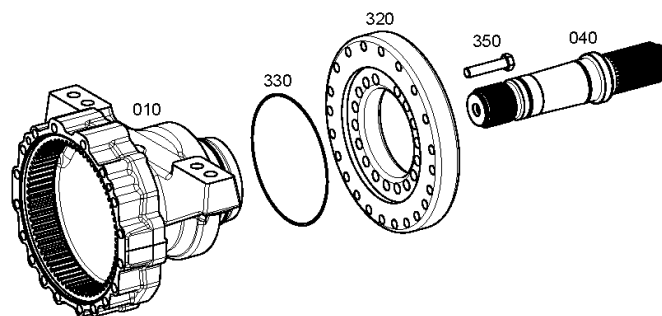
Materialnummer: 4469.021.018

Bildtafel: 446911941200

Material-Baugruppen-Nummer: 4469.119.412



MT-G 3080 /
ABTRIEB



Bildtafel

Seite 1 von 1

Materialnummer: 4469.021.018

Bildtafel: 446912100300

Material-Baugruppen-Nummer: 4469.121.003



MT-G 3080 /
LAMELLENBREMSE

