



Ersatzteilkatalog

AP-R 715

Materialnummer: 4472.004.061

Tagesdatum: 02.12.2014

ZF Friedrichshafen AG
Hauptverwaltung
80038 Friedrichshafen
Deutschland

Telefon: +49 7541 77-0

Telefax: +49 7541 77-908000

www.zf.com

zuständiges Werk:
Passau

Hinweise zum Ersatzteilkatalog



Aufbau eines Ersatzteilkataloges

- Deckblatt
- Technisches Deckblatt (bei SDM Ausdruck)
- Bildtafelübersicht
- Bildtafel
- zugehörige Stückliste
- nächste Bildtafel
- zugehörige Stückliste
- ...

Bildtafel und Stückliste



Bildtafelübersicht

Bildtafel Figure	Sachnummer Product number	Benennung (Description)	Technische Info Technical info	Description (Benennung)	Menge Quantity	Einheit Unit
068.08.17	1316.170.001	AUSLEGER	WL	SHIFT TURRET	1	Stk
068.08.06	1316.170.031	DECKEL	WL*H-H *VM	COVER	1	Stk
068.08.14	1316.170.808	DECKEL	WL*AUSL+GEH*H-H*HF160N	COVER	1	Stk
08	1316.170.441	ANSCHLUSSTEILE	WL*NG-VORB*RG-SCHL*168N *BAJONETT	CONNECTING PARTS	1	Stk

eine "Lücke" bedeutet, dass es für diese Baugruppe keine eigene Bildtafel gibt
die Teile dieser Baugruppe sind auf den Bildtafeln mit derselben Mittelnummer dargestellt

1 Positionen mit Unterpositionen

Pos.	Sachnummer Product number	Benennung (Description)	Technische Info Technical info	Description (Benennung)	Menge Quantity	Einheit Unit
0370	1315.201.054	RUECKLAUFBOLZEN	KPL.16S151*SG*L= 79	REV.IDLER SHAFT	1	Stk
/0120	0631.329.293	SPANNSTIFT		SLOT. PIN	1	Stk

Positionen mit "/" sind die einzelnen Positionen einer Komplettierung
siehe Beispiel: Position 0370 enthält einen Spannstift, mit der Position /0120

2 Normteilkombinationen

Pos.	Sachnummer Product number	Benennung (Description)	Technische Info Technical info	Description (Benennung)	Menge Quantity	Einheit Unit
0630		VERSCHL.SCHR.		SCREW PLUG	1	Stk
	0636.302.067	VERSCHL.SCHR.		SCREW PLUG	1	Stk
	0634.801.249	DICHTRING	A 26 X 31	SEALING RING	1	Stk

in der Stückliste werden die Bestandteile der Normteilkombination angezeigt

3 Darstellung Positionsnummer auf der Bildtafel und in der Stückliste

01.620 - auf der Bildtafel Die 01 bezieht sich auf die Baugruppe, in der die Position sich befindet. Sie wird aus programmtechnischen Gründen in der Bildtafel angezeigt.

0620 - in der Stückliste

Pos.	Sachnummer Product number	Benennung (Description)	Technische Info Technical info	Description (Benennung)	Menge Quantity	Einheit Unit
0620	0732.040.736	DRUCKFEDER		COMPRESSION SPRING	1	Stk

4 *-Positionen

Positionen mit einem * sind optional, d.h. sie sind nicht zwingend in der Stückliste
Der folgende Hinweis ist auf den Bildtafeln abgebildet

je nach Stücklistenausführung
depending on spec. number
* suivant la nomenclature
secondo la distinta base

5 Gestrichelt dargestellte Teile

Teile, die auf einer Bildtafel gestrichelt dargestellt werden, dienen lediglich zur Orientierung der anderen Teile

Technisches Deckblatt

Seite 1 von 2

Materialnummer: 4472.004.061



AP-R 715 /

Pos.-Nr.	Informationen	Anderungsnummer
	KUNDE: SCHAEFF	
	IDENT-NR: 5904 661 665	
	TECHN.FRAGEBOGEN:	
	PROJEKT-NR.: 48482	
	FAHRZEUGDATEN:	
	RADLADER SKL 834	
	REIFEN: 12.5-20	
	R.DYN. 0,480 M	
	FELGENLOCHKREIS: 275 MM	
	ENDGESCHWINDIGK.: 20,0 KM/H	
	AGGREGATBESCHREIBUNG:	
	ACHSANORDNUNG: STARRACHSE VORNE	
	UEBERSETZUNG GES:I= 17,39	
	PLANETENTRIEB: I= 5,40 P4-151-29	
	KEGELTRIEB: I= 3,22 Z=29/9	
	BEFESTIGUNG: FEDERSPUR L= 640/770/900/1030/1160	
	FLANSCHMASS: L=1530	
	BREMSE:	
	HYDR.SERVO-BREMSE 203X60 MIT MECH.ZUSATZBET.	
	ACHSEINSATZ:	
	TYP/GROESSE: AE 250 KVS	
	DREHRICHTUNG: MUL	
	TELLERRAD: SPIRALRICHTUNG RECHTS	
	TELLERRADLAGE: LINKS	
	FLANSCH AD=120 *LZ= 8 *D=M10	
	SELBSTSPERRDIFFERENTIAL:	
	TYP/GROESSE: DZ 250	
	ACHSKEGELRADPROF:N 28X1,25	
	SPERRWERT: 45 PROZENT	
	ZEICHNUNGEN:	
	SCHNITT: 4472 004 043()	
	EINBAU: 4472 604 045(0)	
	ZUGKRAFT MAX:N	

Technisches Deckblatt

Seite 2 von 2

Materialnummer: 4472.004.061



AP-R 715 /

Pos.-Nr.	Informationen	Anderungsnummer
	PRUEFANWEISUNG: 4472 760 014()	
	EINBAURICHTLINIE: 4472 700 020	
	MONTAGEHINWEIS:	
	OELEINFUELLMENGE:	
	ACHSBRUECKE: CA. 4,00L	
	PLANETENTRIEB/JE:CA. 0,30L	
	GESAMT: CA. 4,60L	
	OELFUELLUNG: JA	
	OELSORTE: SCHMIERSTOFFL.TE-ML 05	
	BREMSEN BETAETIGUNG: ATF-OEL/MOTORENOEL 10 W	
	GESAMT-TROCKENMASSE:KG	
	FARBE: GRUNDLACK 9005 TIEFSCHWARZ	
	DECKLACK 7024 GRAPHITGRAU	
	BEMERKUNGEN/ZUSATZANGABEN:	
	*	

Bildtafel

Seite 1 von 1

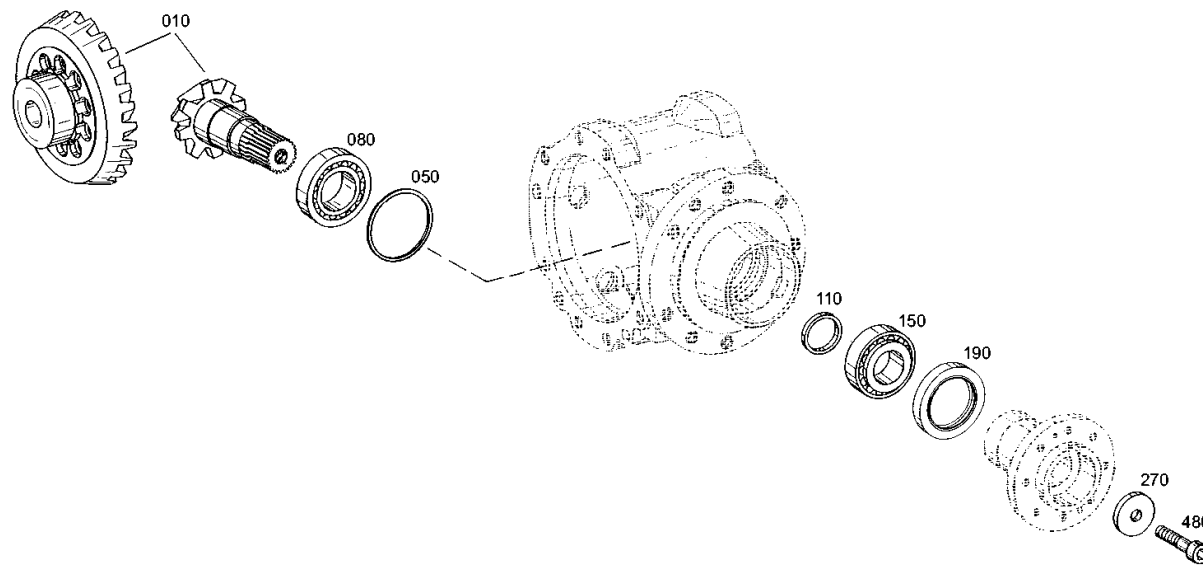
Materialnummer: 4472.004.061

Bildtafel: 447210220700

Material-Baugruppen-Nummer: 4472.102.207



AP-R 715 /
ANTRIEB



Bildtafel

Seite 1 von 1

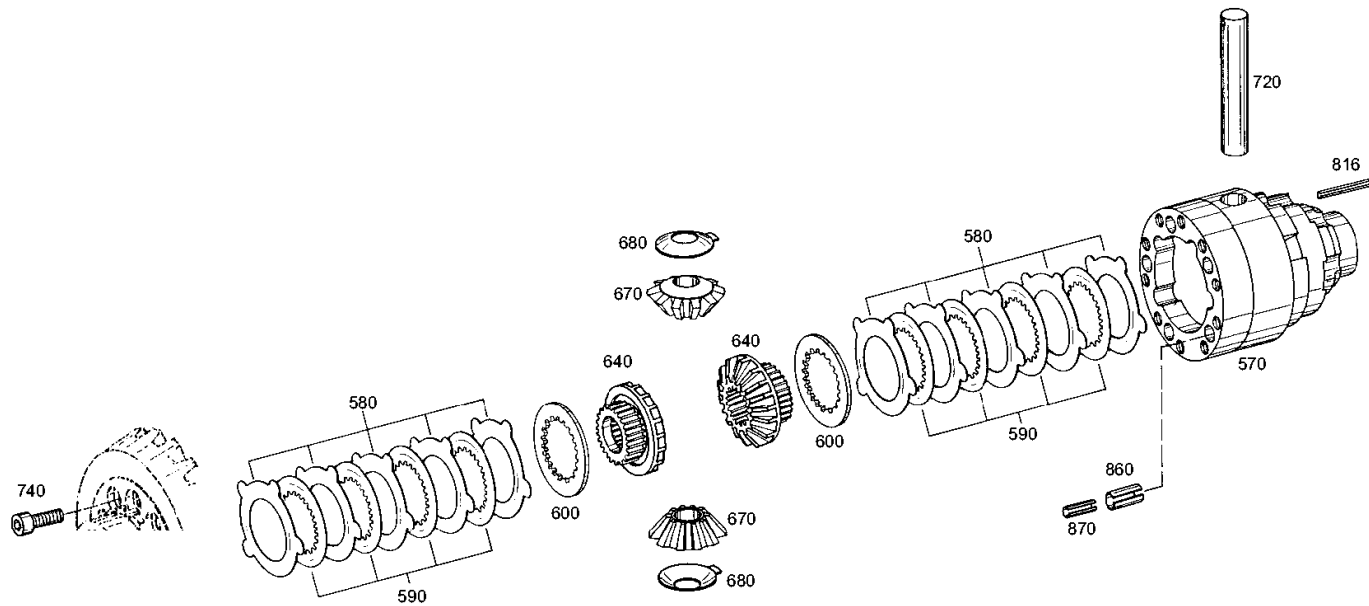
Materialnummer: 4472.004.061

Bildtafel: 448113304700

Material-Baugruppen-Nummer: 4481.133.047



AP-R 715 /
DIFFERENTIAL



Bildtafel

Seite 1 von 1

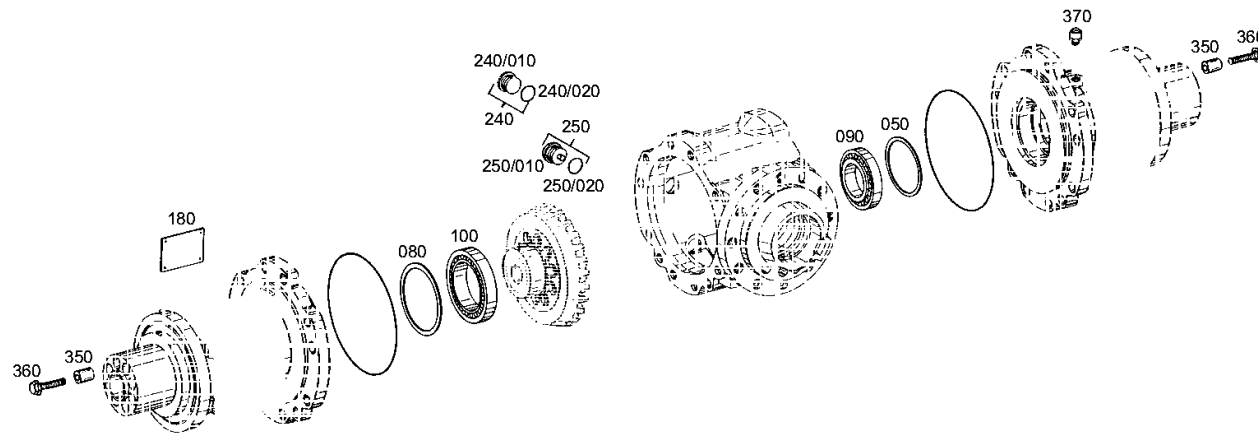
Materialnummer: 4472.004.061

Bildtafel: 447211709500

Material-Baugruppen-Nummer: 4472.117.095



AP-R 715 /
ACHSBRUECKE



Bildtafel

Seite 1 von 1

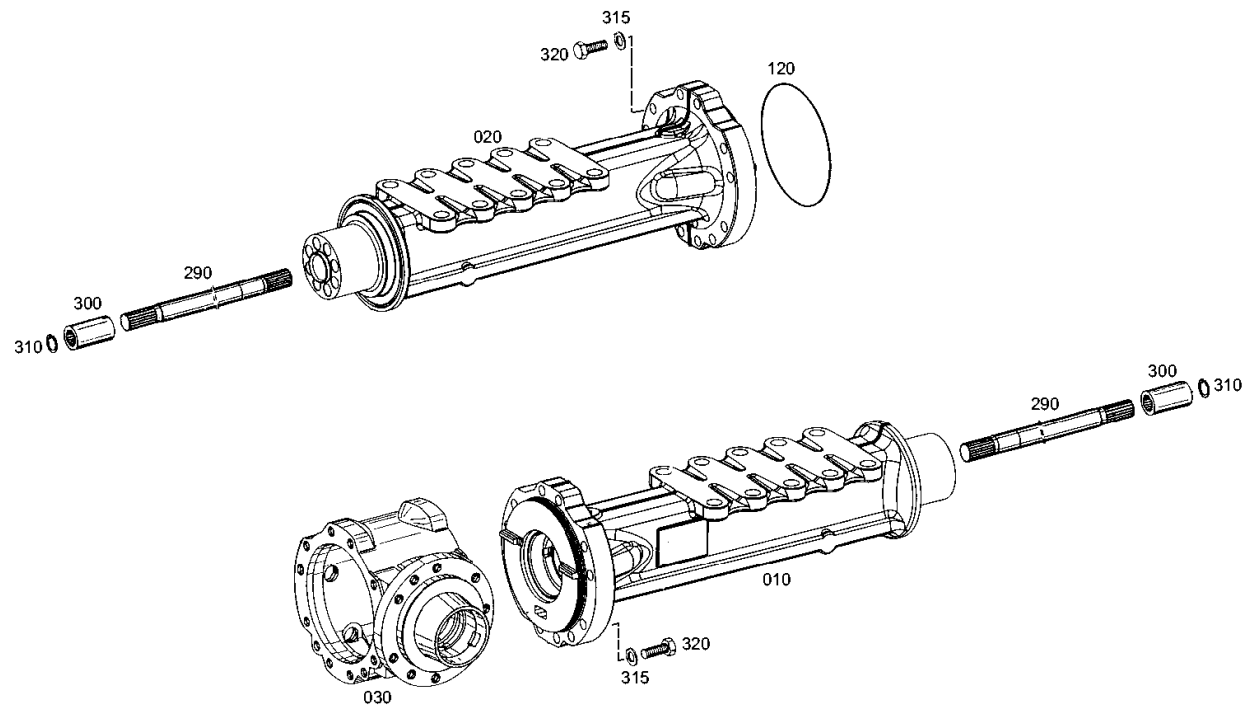
Materialnummer: 4472.004.061

Bildtafel: 447212741100

Material-Baugruppen-Nummer: 4472.127.411



AP-R 715 /
ACHSBRUECKE



Bildtafel

Seite 1 von 1

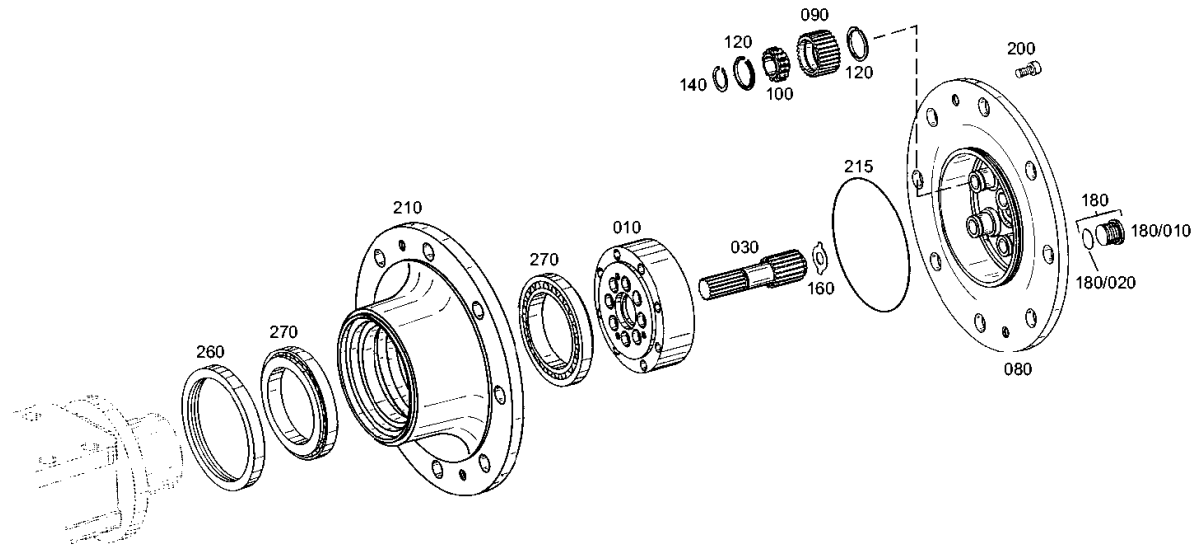
Materialnummer: 4472.004.061

Bildtafel: 447210412800

Material-Baugruppen-Nummer: 4472.104.128



AP-R 715 /
ABTRIEB



Bildtafel

Seite 1 von 1

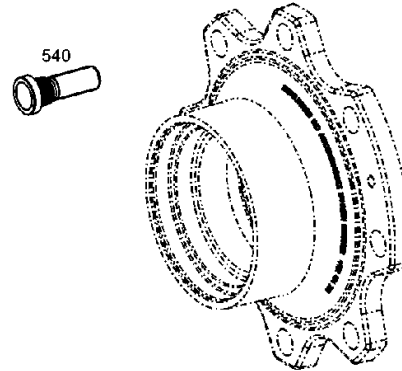
Materialnummer: 4472.004.061

Bildtafel: 447211959400

Material-Baugruppen-Nummer: 4472.119.594



AP-R 715 /
ABTRIEB



Bildtafel

Seite 1 von 1

Materialnummer: 4472.004.061

Bildtafel: 446212275600

Material-Baugruppen-Nummer: 4462.122.756



AP-R 715 /
BREMSE

