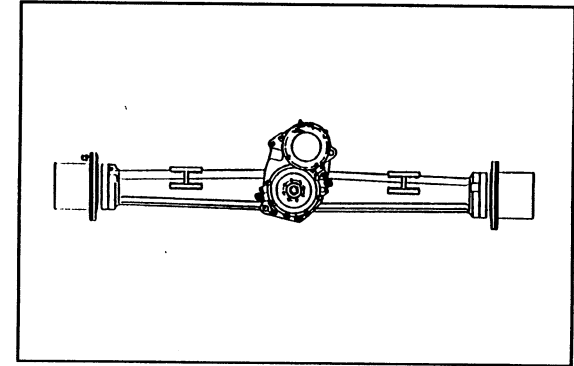


**ERSATZTEIL-LISTE
SPARE PARTS LIST
LISTE DES PIECES DE
RECHANGE**



**AP-B 355
2 AVG 100/105**

Änderungen vorbehalten!
With the reserve of modifications
Modifications reserves!

**ZF-PLANETEN-ACHSE
ZF-PLANETARY-AXLE
PONT PLANETAIRE-ZF**

Stückliste Nr.: / Parts list No.: / Liste de pieces No.: 4472 019 087/110/111/115/116



ZF Passau GmbH
Donaustr. 25-71 94034 Passau

Ausgabe: 02.91

ZF - PLANETEN - ACHSE AP - B 355

AP-B 355 KPL.

Stückliste Nr.: 4472 019 087
(bestehend aus 4472 019 110
AP-B 355 und 2 AVG 100/105) 4472 019 111
4472 019 115
4472 019 116

ZF - PLANETARY - AXLE AP - B 355

AP-B 355 CPL.

Parts list No.: 4472 019 087
(consisting of 4472 019 110
AP-B 355 and 2 AVG 100/105) 4472 019 111
4472 019 115
4472 019 116

PONT PLANETAIRE - ZF AP - B 355

AP-B 355 CPL.

Liste de pieces NO.: 4472 019 087
(compose de 4472 019 110
AP-B 355 et 2 AVG 100/105) 4472 019 111
4472 019 115
4472 019 116

2 AVG 100/105

Stückliste Nr.: 4112 033 139
4112 033 169

2 AVG 100/105

Parts list No.: 4112 033 139
4112 033 169

2 AVG 100/105

Liste de pieces No.: 4112 033 139
4112 033 169

INHALTSVERZEICHNIS

TABLE OF CONTENTS

TABLE DES MATIERES

GRUPPE
GROUP
GROUPE

SEITE
PAGE
PAGE

2 AVG 100/105

2 AVG 100/105

2 AVG 100/105

ABTRIEB
ANTRIEB
FLANSCHBREMSE
GEHÄUSE
KUPPLUNG
KUPPLUNG
ÖLPUMPE
SCHALTSICHERUNG
ZWISCHENGETRIEBE

OUTPUT
INPUT
FLANGE BRAKE
HOUSING
COUPLING
COUPLING
OIL PUMP
AUTOMATIC CUT-OUT
INTERM. GEARBOX

SORTIE
ENTREE
FREIN DE BRIDE
CARTER
EMBAYAGE
EMBAYAGE
POMPE A HUILE
COUPE-CIRC. AUTOM.
BOITE INTERM.

103	25
102	7
109	27
101	11
151	15
152	19
110	5
142	33
108	23

AP-B 355

AP-B 355

AP-B 355

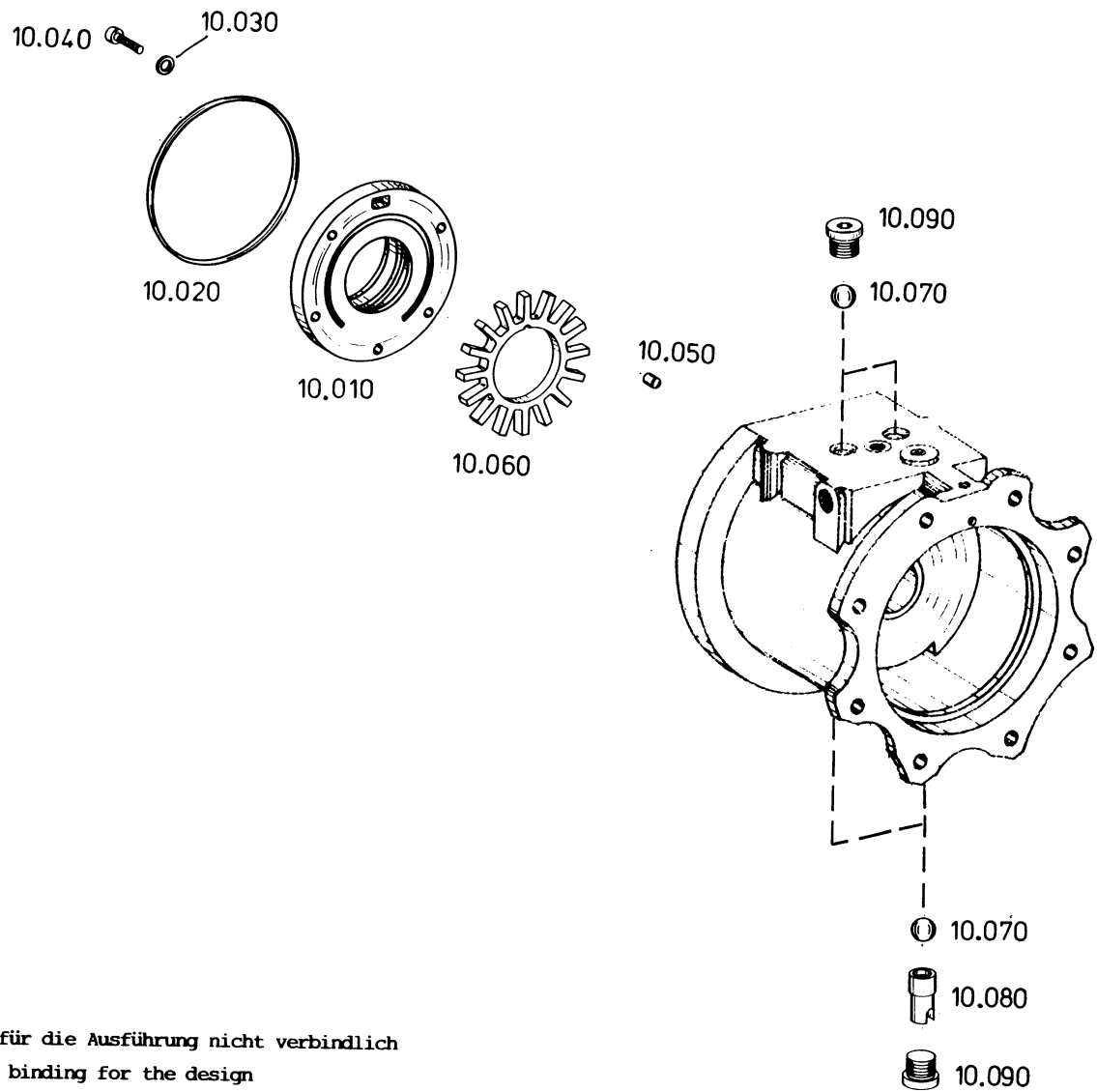
ABTRIEB
ACHSENBRITZE
ANTRIEB
DIFFERENTIAL
LAM.SPERRDIFF.
NABENTRÄGER

OUTPUT
AXLE CASING
INPUT
DIFFERENTIAL
LIMIT.SLIP DIFF
HUB CARRIER

SORTIE
CORPS DE PONT
ENTREE
DIFFERENTIEL
DIFF.AUT.BLOQ.D
PORTE-MOYEU

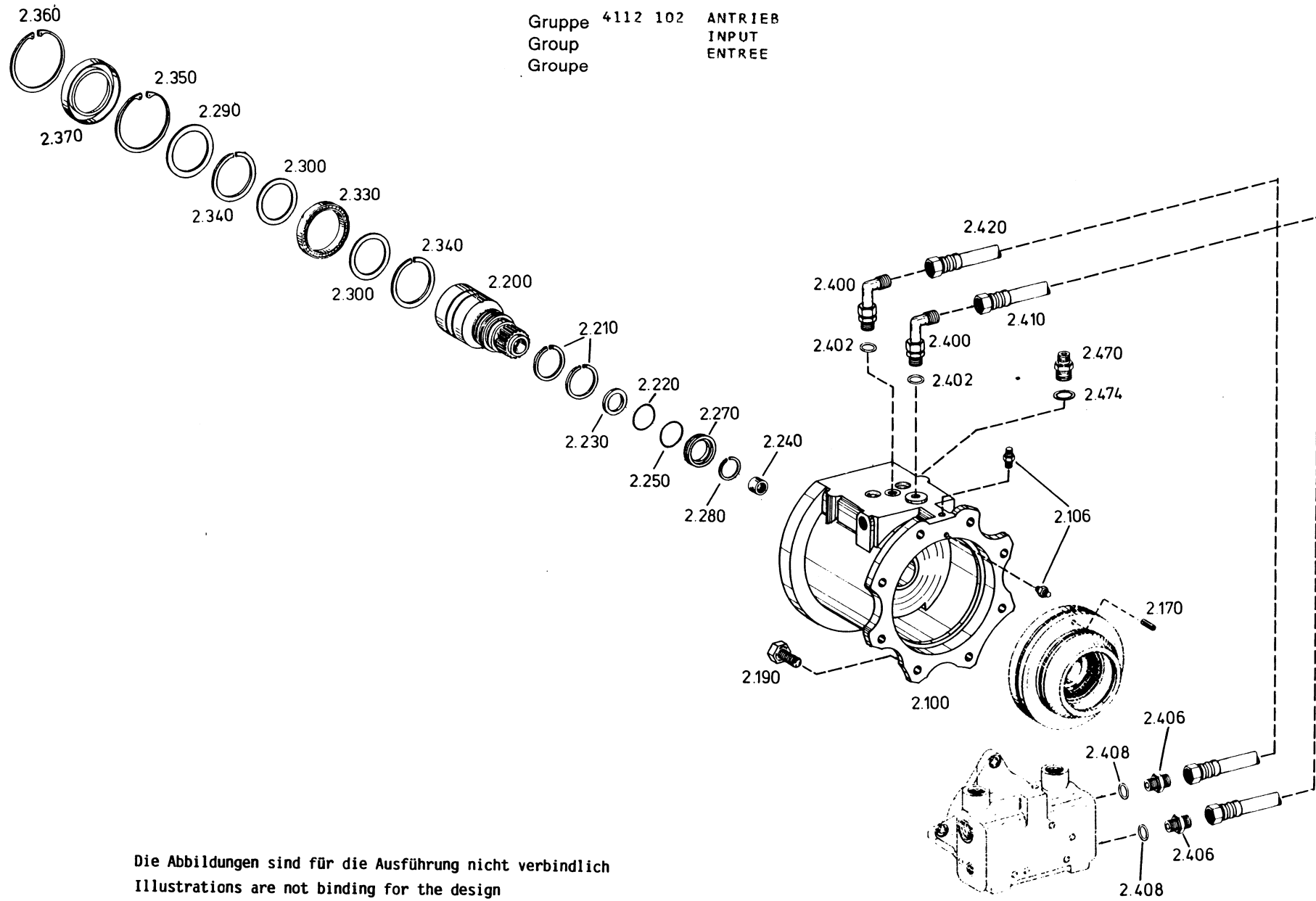
119	53
117	47
116	37
173	41/43
003	45
122	51

Gruppe 4112 110 OELPUMPE
Group OIL PUMP
Groupe POMPE A HUILE



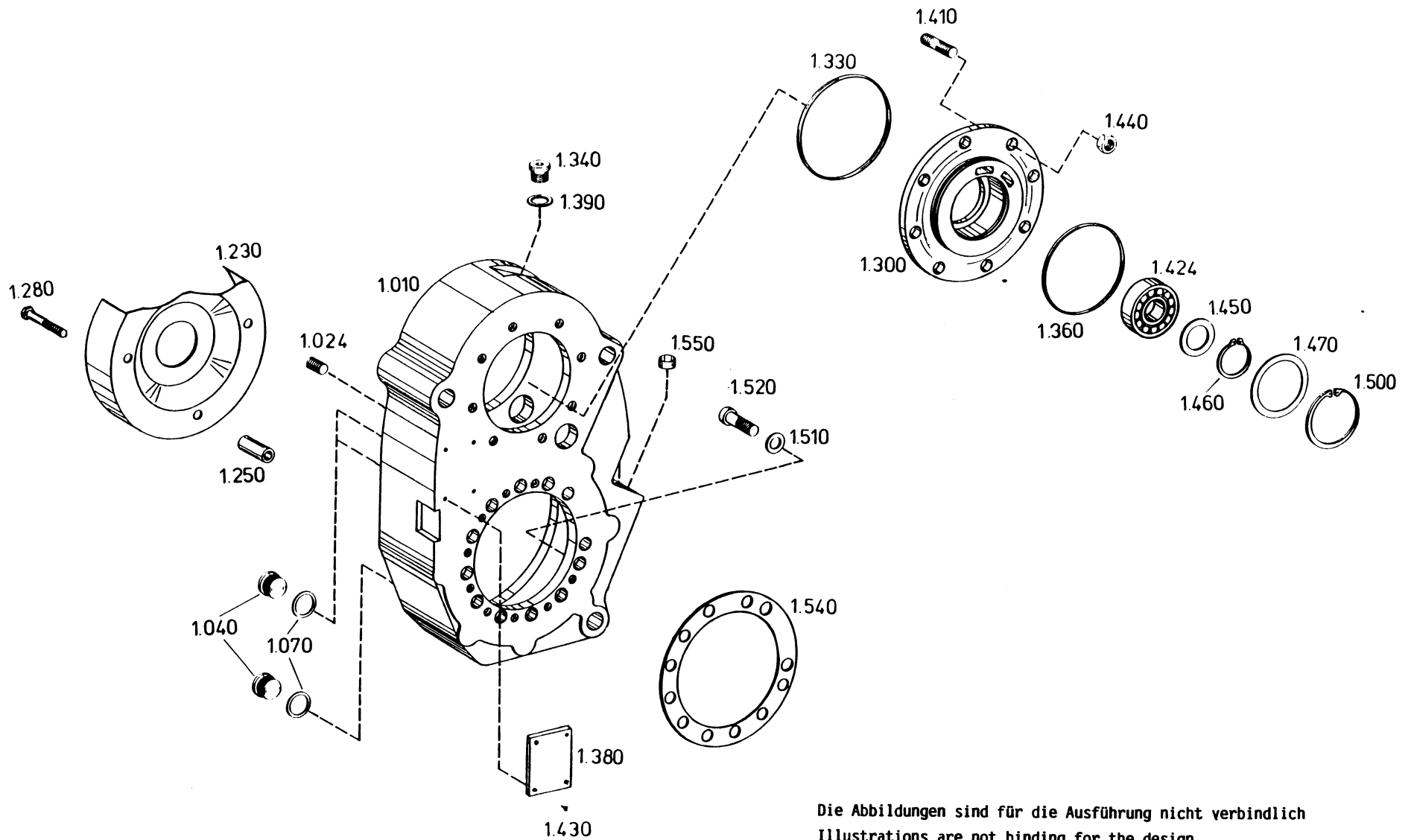
Die Abbildungen sind für die Ausführung nicht verbindlich
Illustrations are not binding for the design
Les illustrations ne sont pas obligatoires pour l'exécution

Gruppe 4112 102 ANTRIEB
 Group INPUT
 Groupe ENTREE



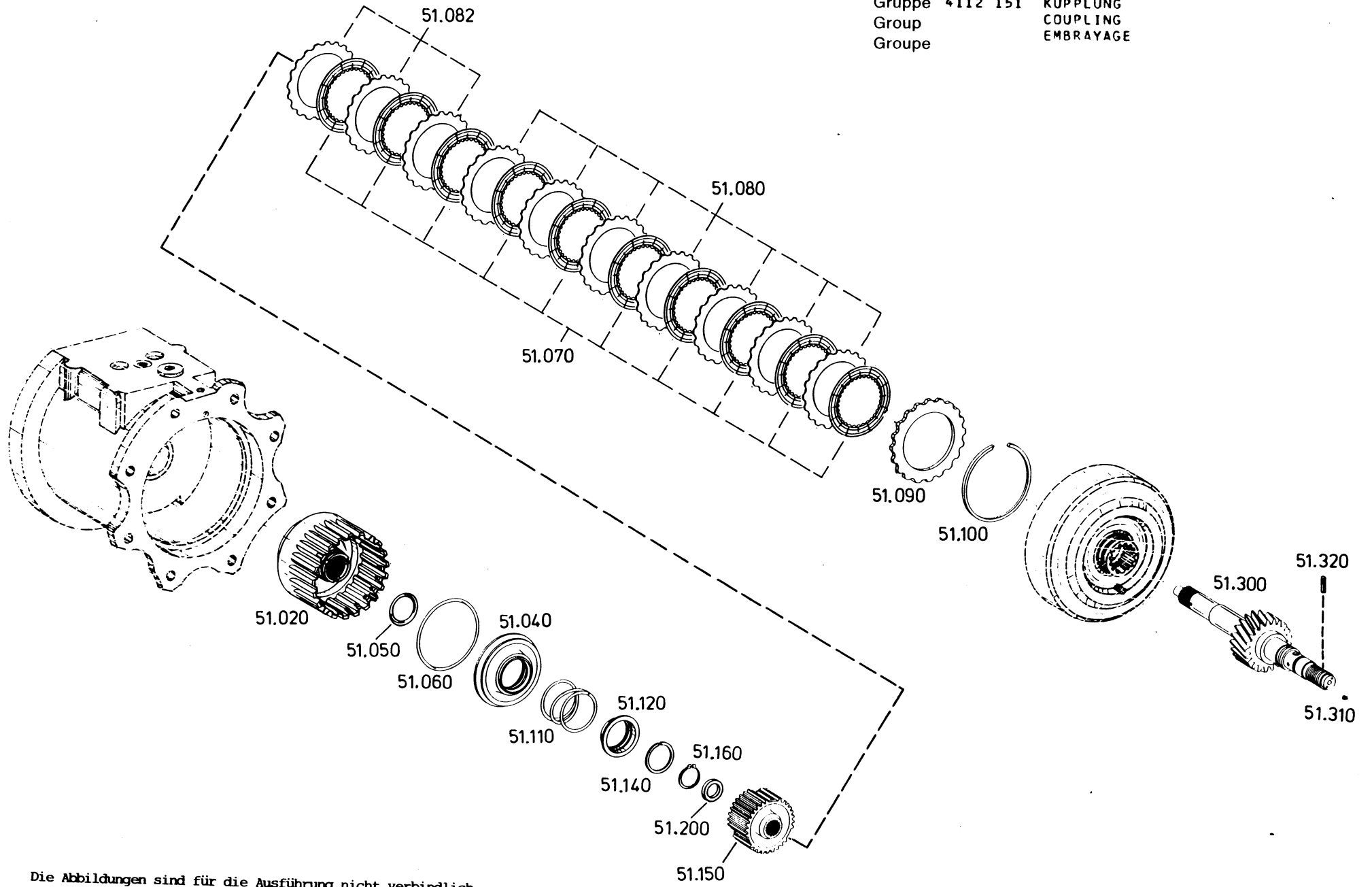
Die Abbildungen sind für die Ausführung nicht verbindlich
 Illustrations are not binding for the design
 Les illustrations ne sont pas obligatoires pour l'exécution

Gruppe 4112 101 GEHÄUSE
Group HOUSING
Groupe CARTER



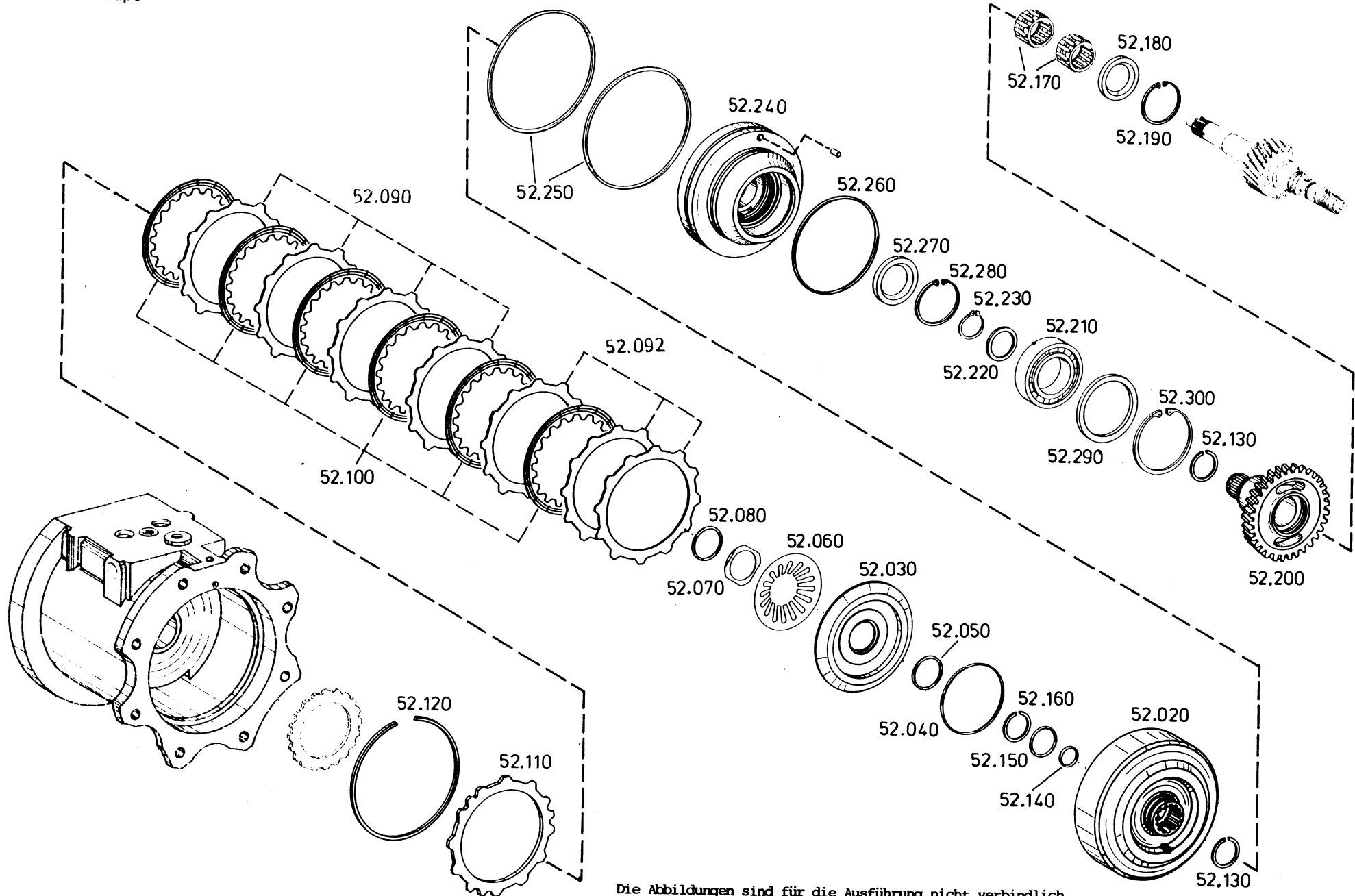
Die Abbildungen sind für die Ausführung nicht verbindlich
Illustrations are not binding for the design
Les illustrations ne sont pas obligatoires pour l'exécution

Gruppe 4112 151 KUPPLUNG
 Group COUPLING
 Groupe EMBRAYAGE



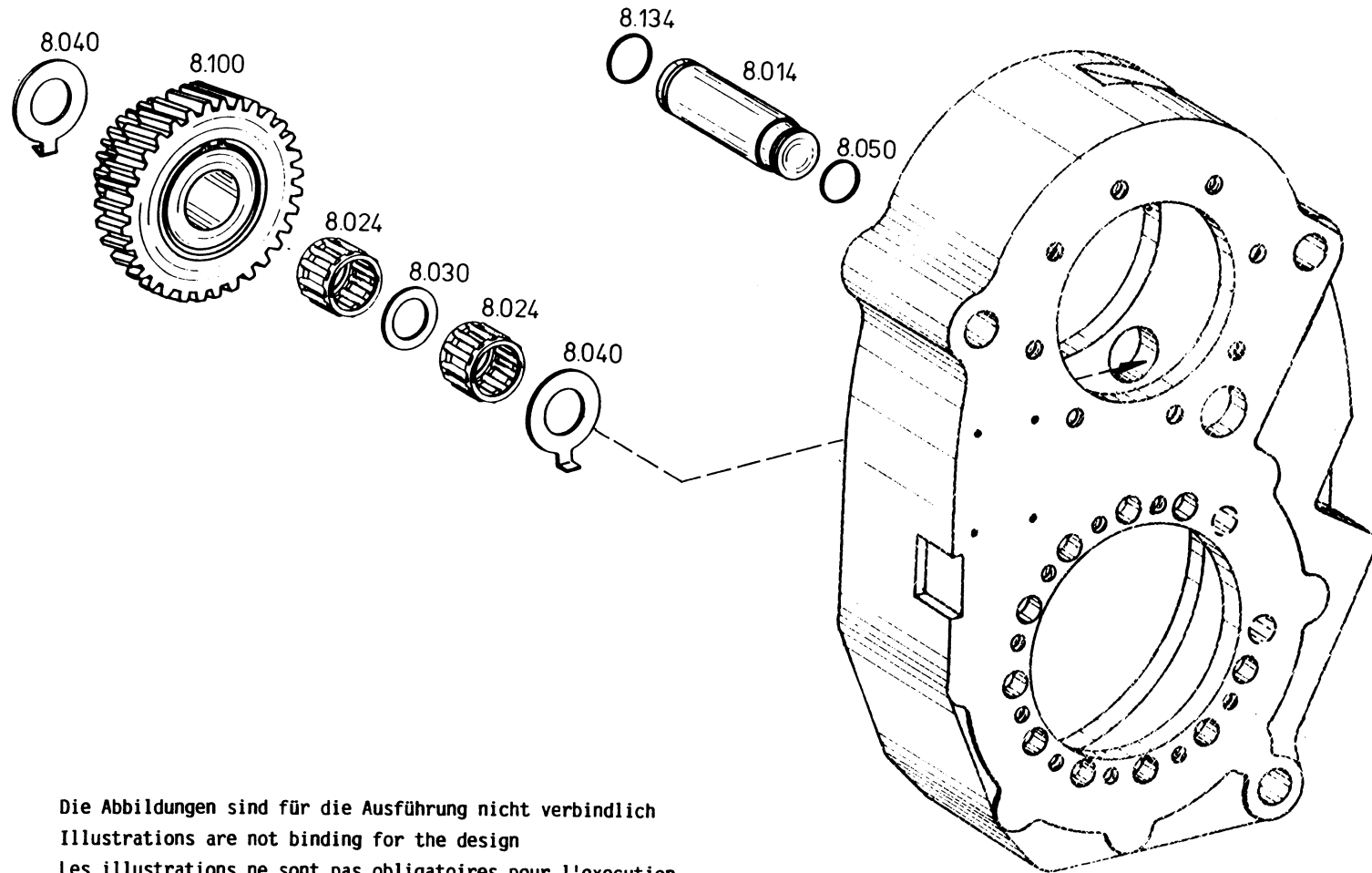
Die Abbildungen sind für die Ausführung nicht verbindlich
 Illustrations are not binding for the design
 Les illustrations ne sont pas obligatoires pour l'exécution

Gruppe 4112 152 KUPPLUNG
Group COUPLING
Groupe EMBRAYAGE



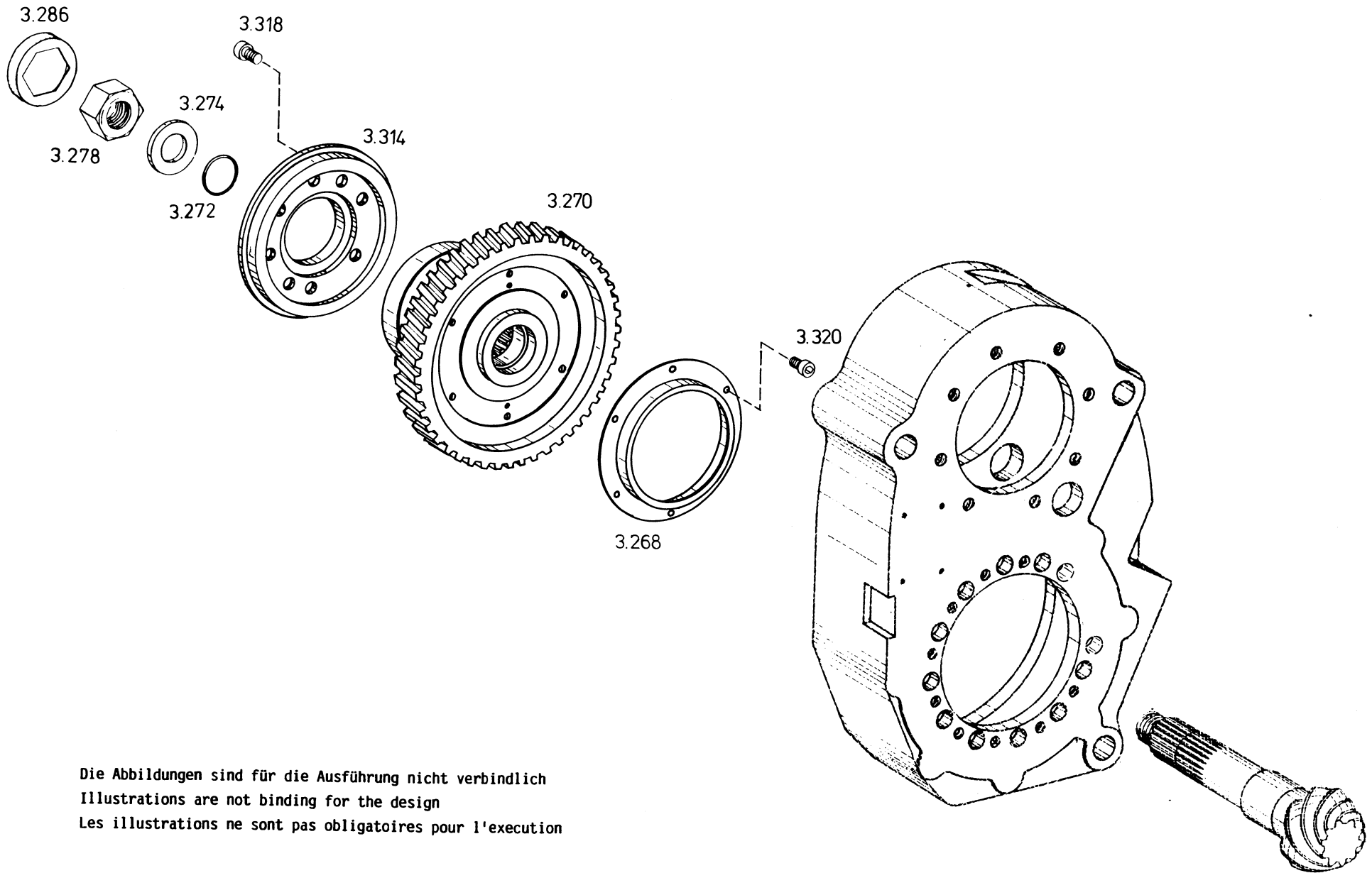
Die Abbildungen sind für die Ausführung nicht verbindlich
Illustrations are not binding for the design
Les illustrations ne sont pas obligatoires pour l'exécution

Gruppe 4117 109 ZWISCH.GETRIEBE
Group INTERM.GEARBOX
Groupe BOITE INTERM.



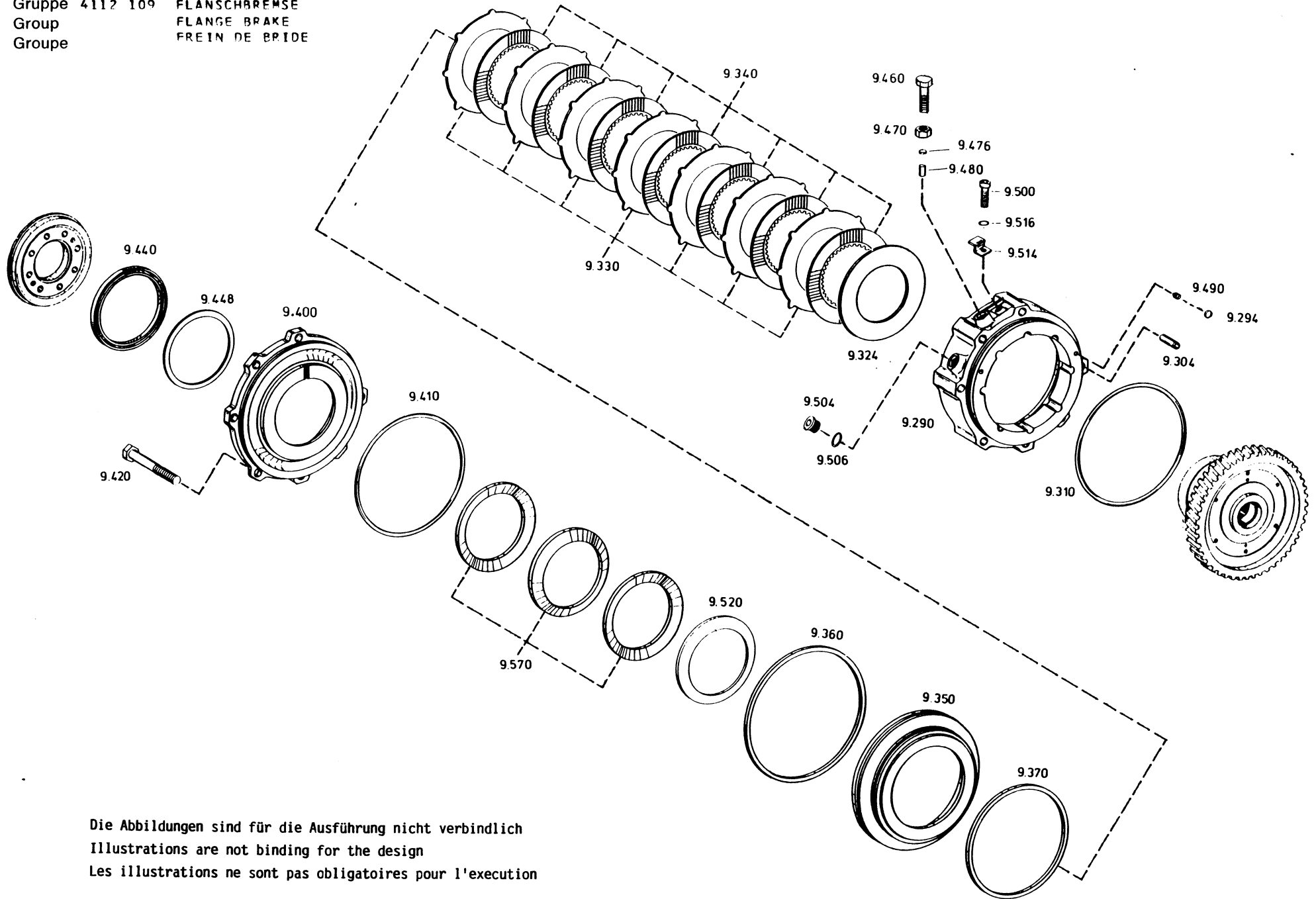
Die Abbildungen sind für die Ausführung nicht verbindlich
Illustrations are not binding for the design
Les illustrations ne sont pas obligatoires pour l'exécution

Gruppe 4117 103 ABTRIEB
Group OUTPUT
Groupe SORTIE



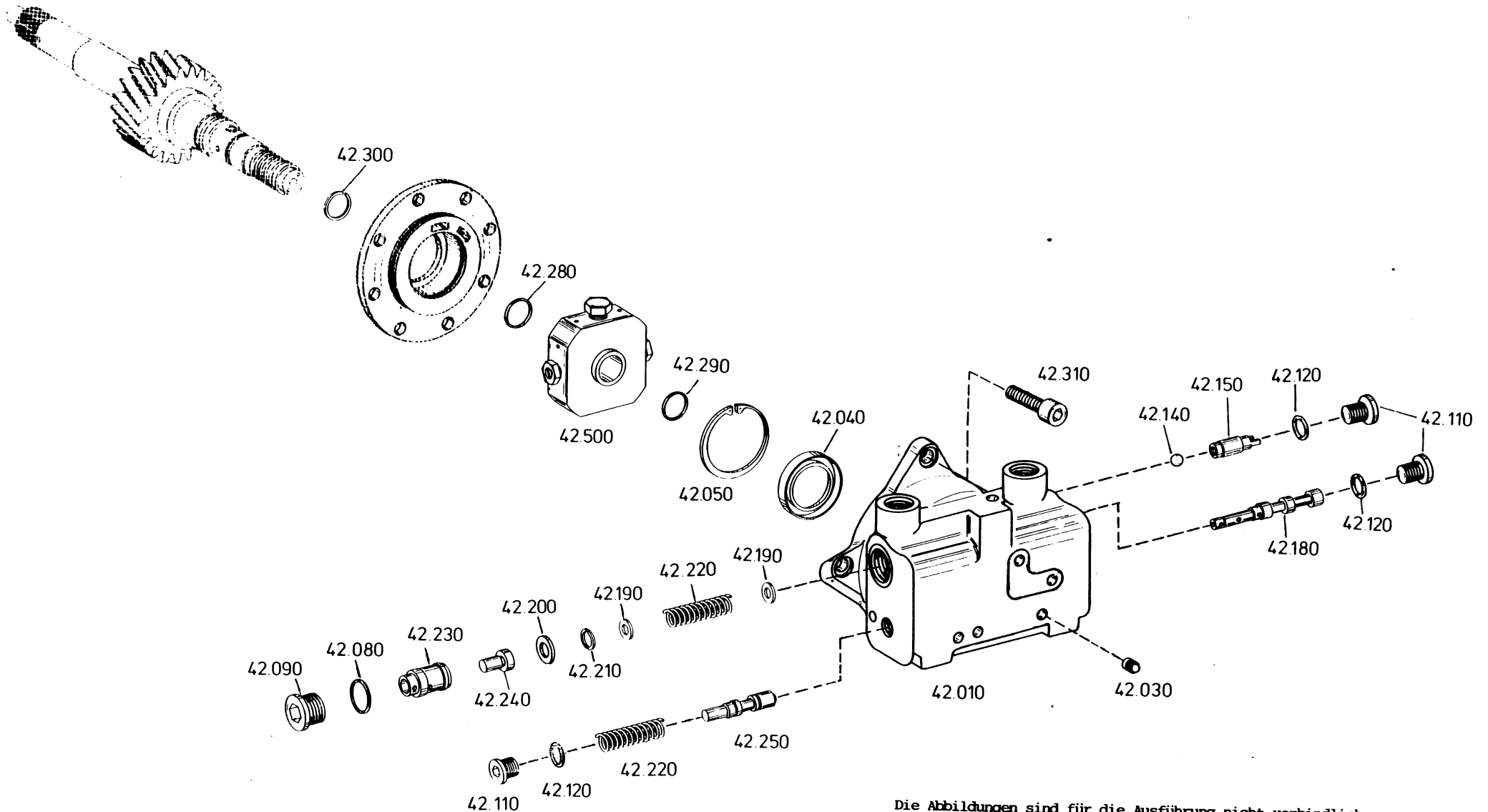
Die Abbildungen sind für die Ausführung nicht verbindlich
Illustrations are not binding for the design
Les illustrations ne sont pas obligatoires pour l'exécution

Gruppe 4112 109 FLANSCHBREMSE
Group FLANGE BRAKE
Groupe FREIN DE BRIDE



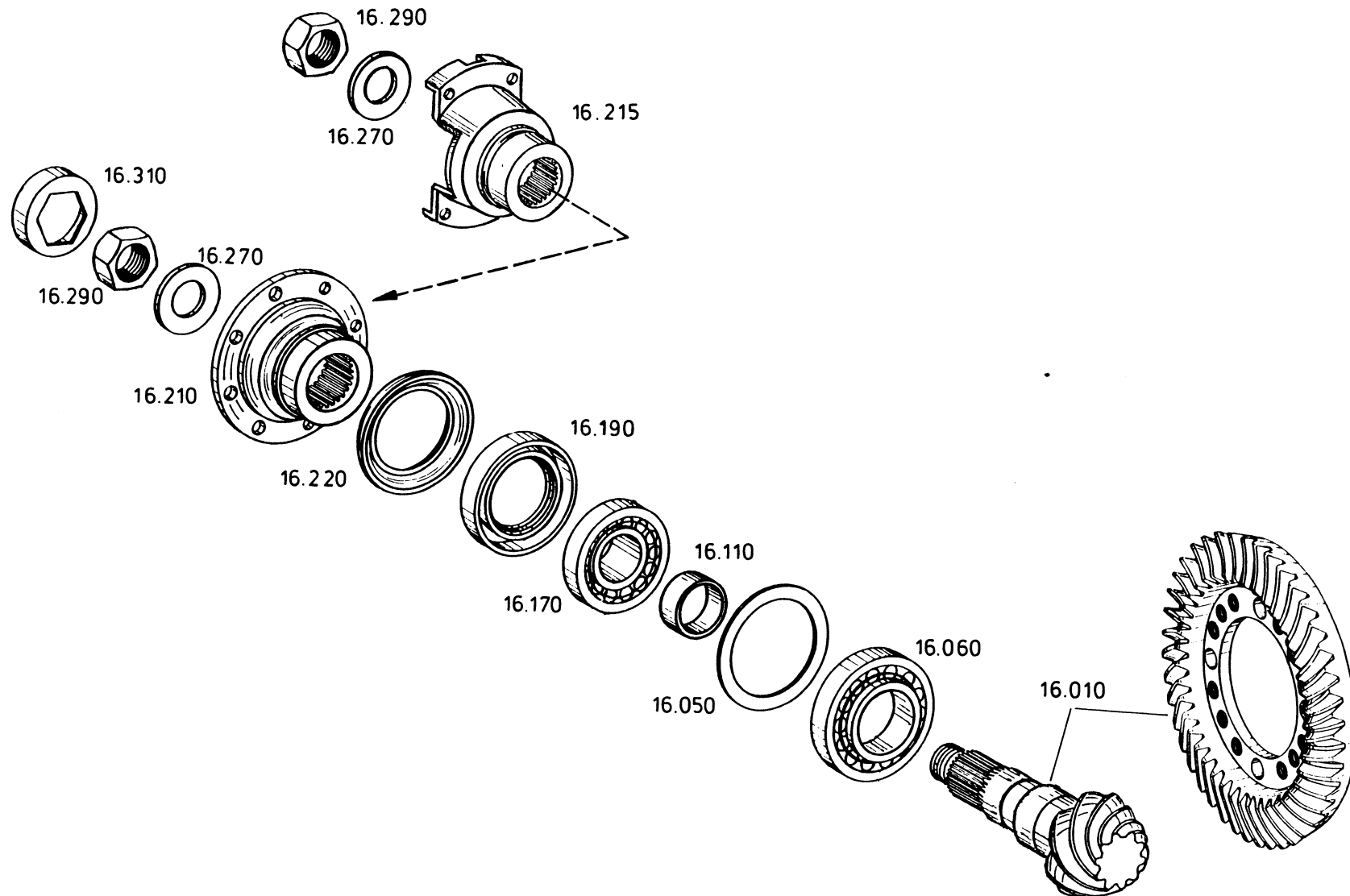
Die Abbildungen sind für die Ausführung nicht verbindlich
Illustrations are not binding for the design
Les illustrations ne sont pas obligatoires pour l'exécution

Gruppe 4112 142 SCHALTSICHERUNG
 Group G.SHIFT SENSOR
 Groupe DETECT.COMMANDE



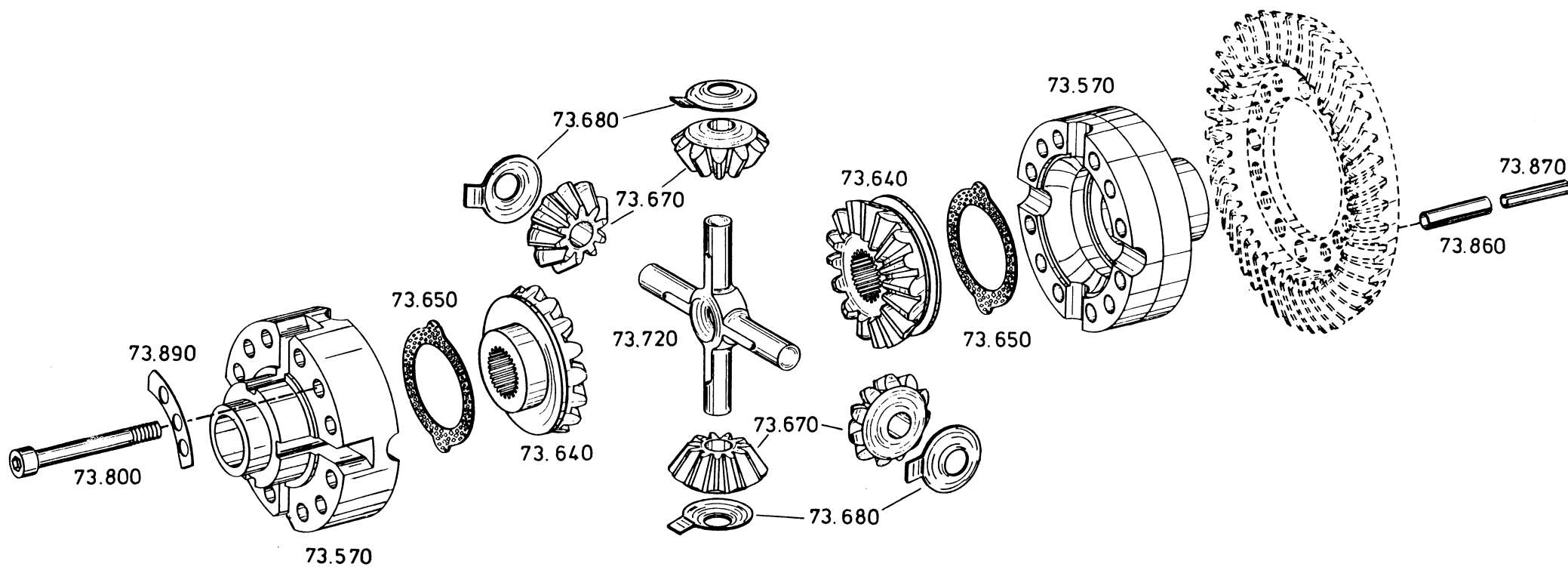
Die Abbildungen sind für die Ausführung nicht verbindlich
 Illustrations are not binding for the design
 Les illustrations ne sont pas obligatoires pour l'exécution

Gruppe 4472 116 ANTRIEB
Group INPUT
Groupe ENTREE



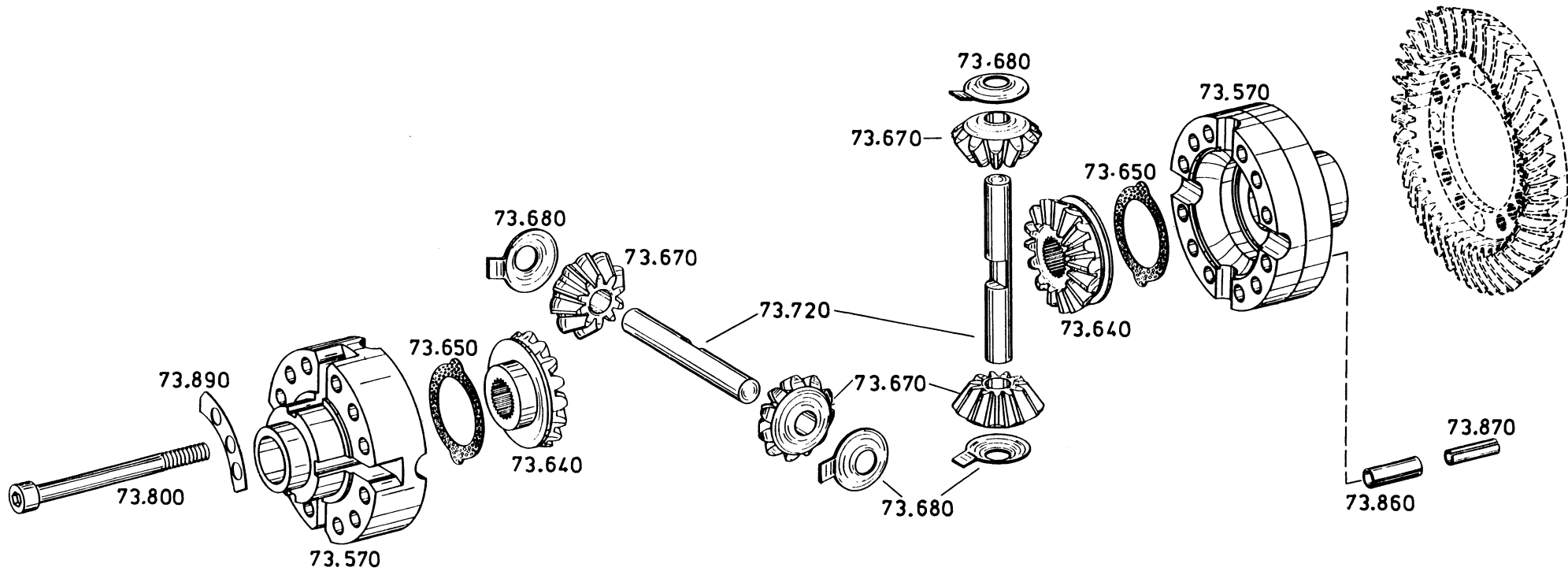
Die Abbildungen sind für die Ausführung nicht verbindlich
Illustrations are not binding for the design
Les illustrations ne sont pas obligatoires pour l'exécution

Gruppe 4461 173 DIFFERENTIAL
Group DIFFERENTIAL
Groupe DIFFERENTIEL



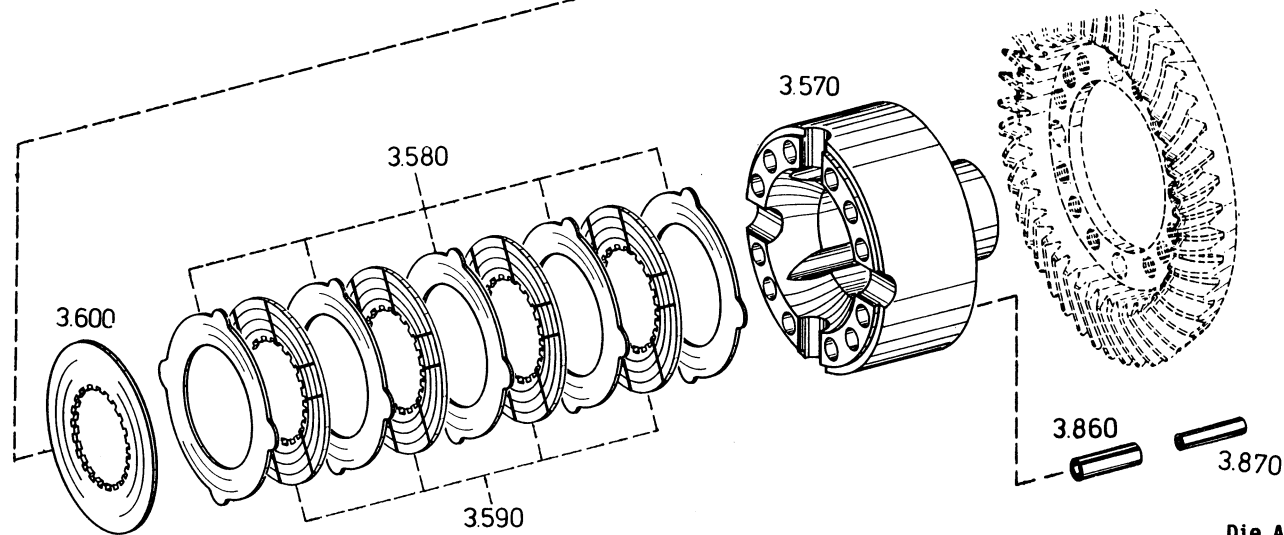
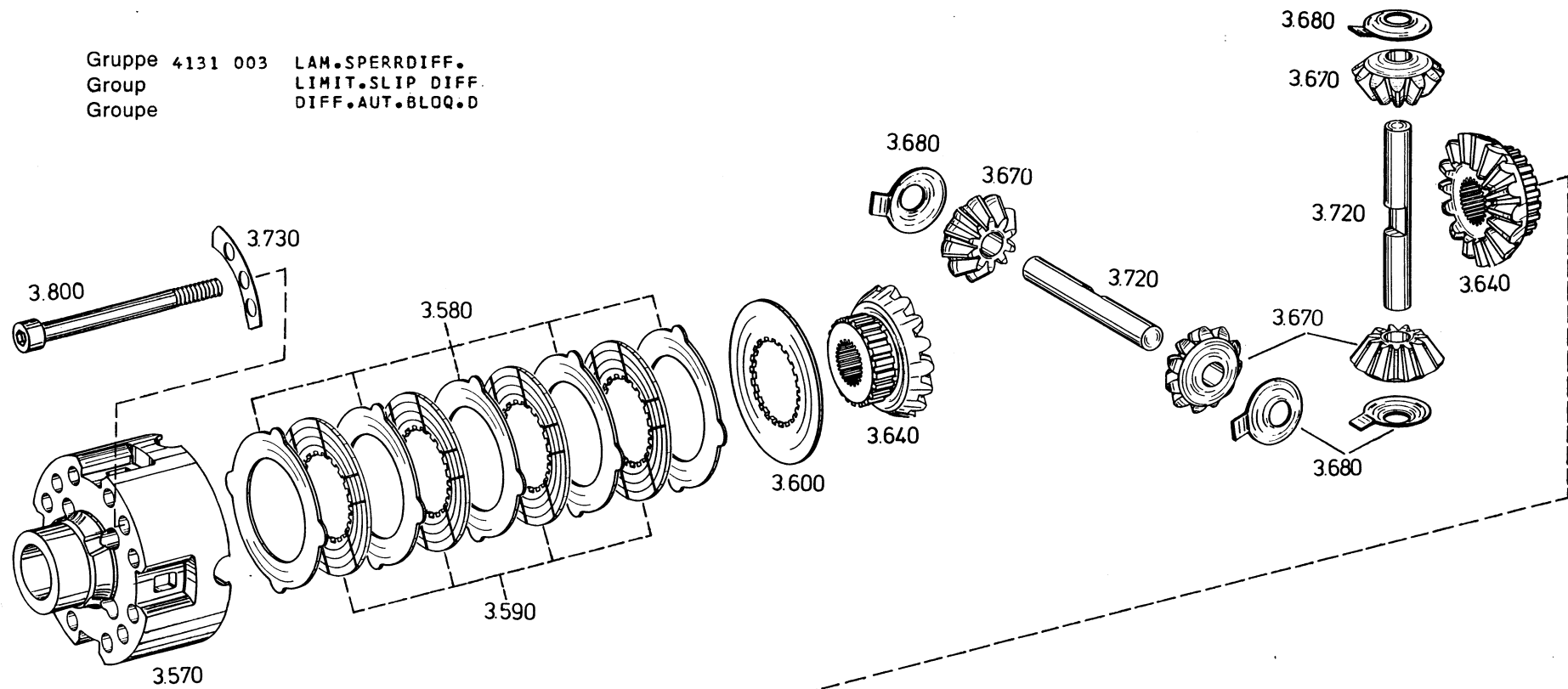
Die Abbildungen sind für die Ausführung nicht verbindlich
Illustrations are not binding for the design
Les illustrations ne sont pas obligatoires pour l'exécution

Gruppe 4461 173 DIFFERENTIAL
Group DIFFERENTIAL
Groupe DIFFERENTIEL



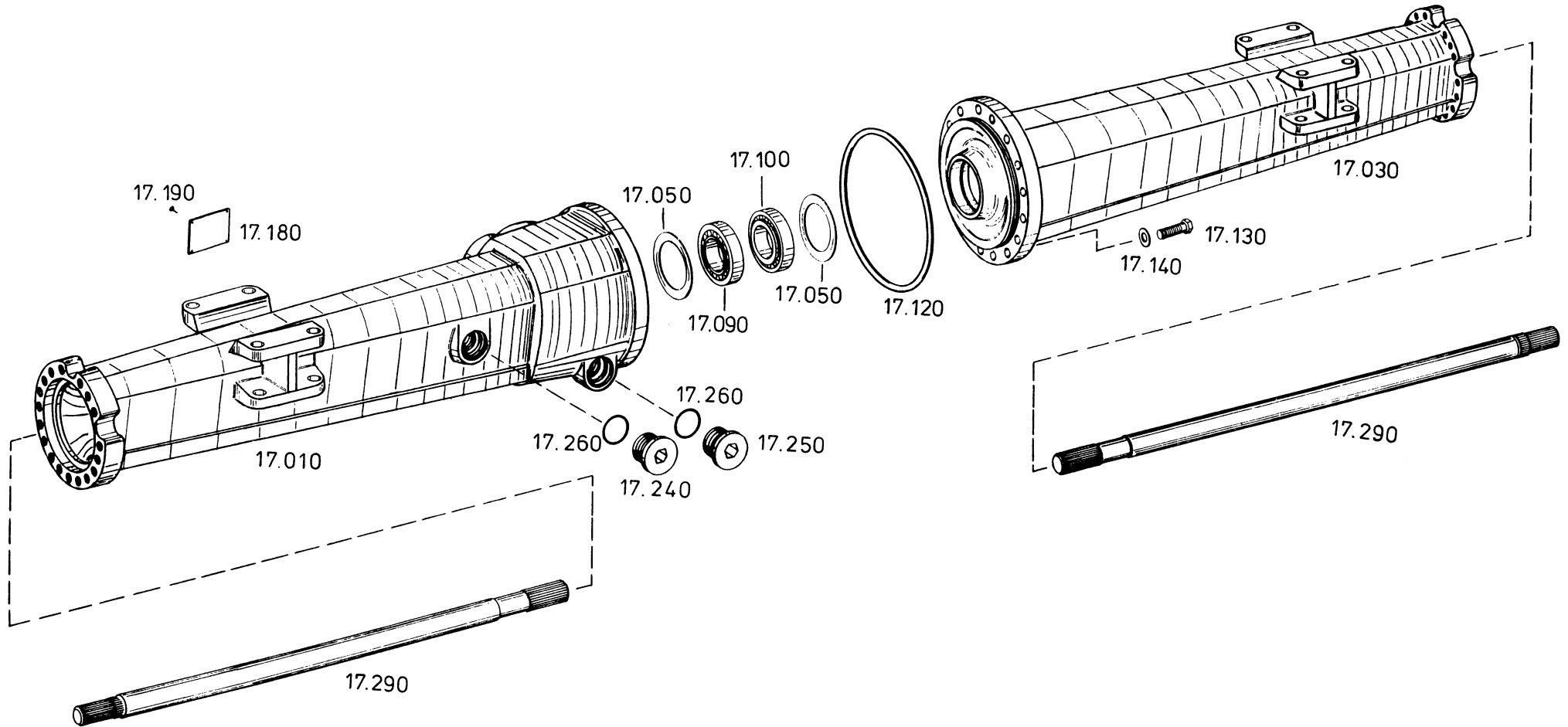
Die Abbildungen sind für die Ausführung nicht verbindlich
Illustrations are not binding for the design
Les illustrations ne sont pas obligatoires pour l'exécution

Gruppe 4131 003 LAM.SPERRDIFF.
 Group LIMIT.SLIP DIFF.
 Groupe DIFF.AUT.BLOQ.D



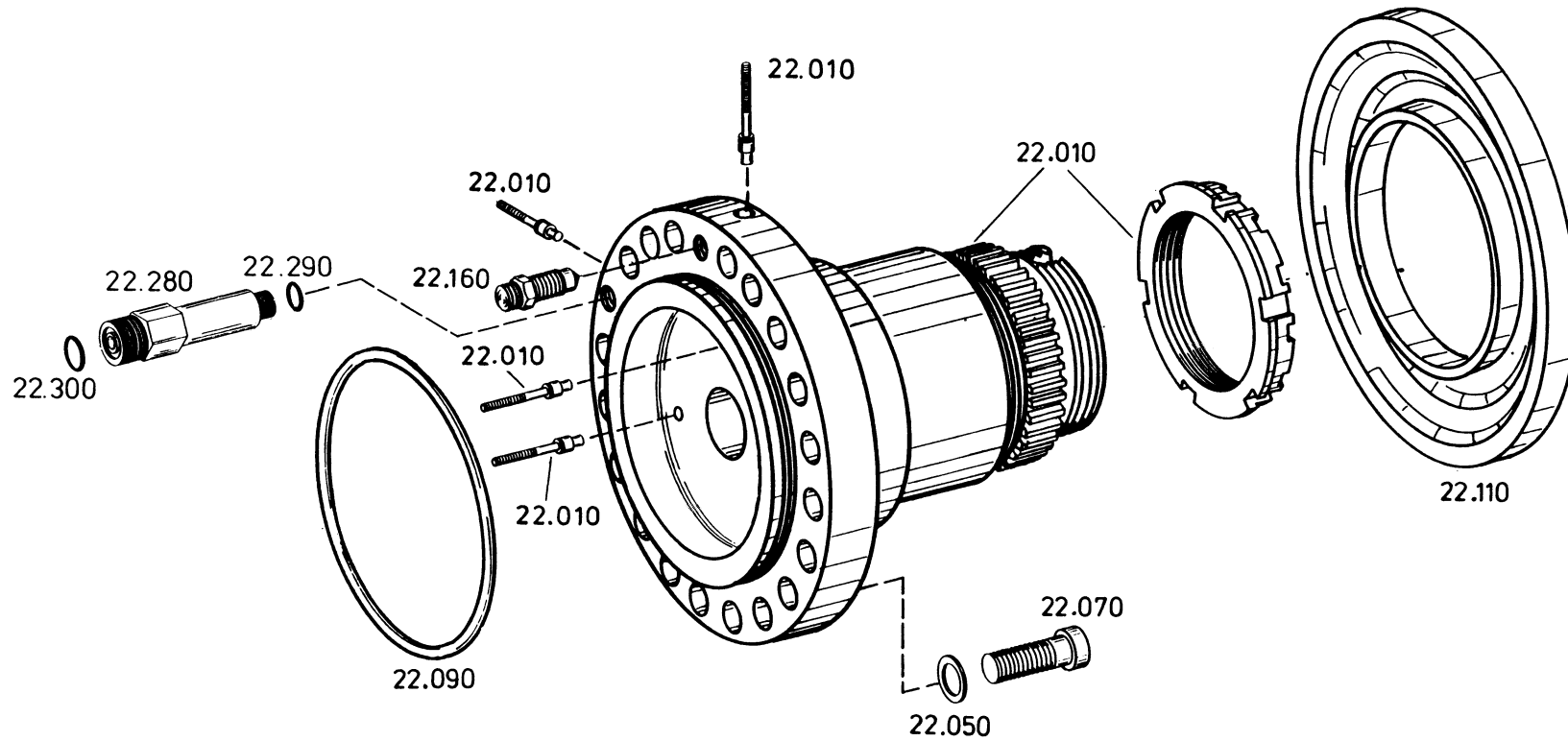
Die Abbildungen sind für die Ausführung nicht verbindlich
 Illustrations are not binding for the design
 Les illustrations ne sont pas obligatoires pour l'exécution

Gruppe 4472 117 ACHSRUECKE
Group AXLE CASING
Groupe CORPS DE PONT



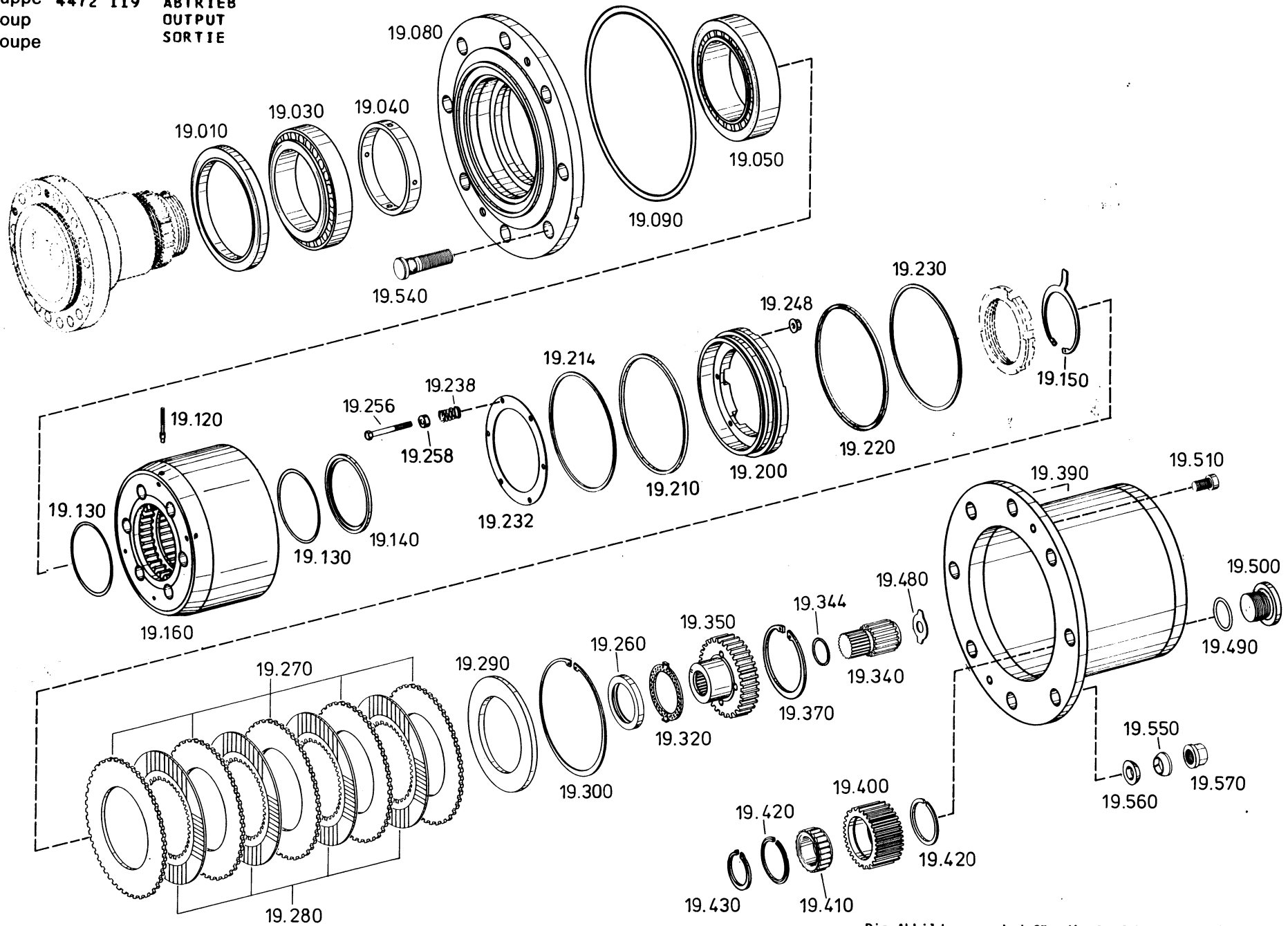
Die Abbildungen sind für die Ausführung nicht verbindlich
Illustrations are not binding for the design
Les illustrations ne sont pas obligatoires pour l'exécution

Gruppe 4472 122 NABENTRAEGER
Group HUB CARRIER
Groupe PORTE - MOYEU



Die Abbildungen sind für die Ausführung nicht verbindlich
Illustrations are not binding for the design
Les illustrations ne sont pas obligatoires pour l'exécution

Gruppe 4472 119 ABTRIEB
 Group OUTPUT
 Groupe SORTIE



Die Abbildungen sind für die Ausführung nicht verbindlich
 Illustrations are not binding for the design
 Les illustrations ne sont pas obligatoires pour l'exécution