



Ersatzteilkatalog

AP B765+2HL100

Materialnummer: 4472.020.106

Tagesdatum: 10.10.2019

ZF Friedrichshafen AG
Hauptverwaltung
80038 Friedrichshafen
Deutschland

Telefon: +49 7541 77-0

Telefax: +49 7541 77-908000

www.zf.com

zuständiges Werk:
Passau

Hinweise zum Ersatzteilkatalog



Aufbau eines Ersatzteilkataloges

- Deckblatt
- Technisches Deckblatt (bei SDM Ausdruck)
- Bildtafelübersicht
- Bildtafel
- zugehörige Stückliste
- nächste Bildtafel
- zugehörige Stückliste
- ...

Bildtafel und Stückliste



Bildtafelübersicht

Bildtafel Figure	Sachnummer Product number	Benennung (Description)	Technische Info Technical info	Description (Benennung)	Menge Quantity	Einheit Unit
068.08.17	1316.170.001	AUSLEGER	WL	SHIFT TURRET	1	Stk
068.08.06	1316.170.031	DECKEL	WL*H-H *VM	COVER	1	Stk
068.08.14	1316.170.808	DECKEL	WL*AUSL+GEH*H-H*HF160N	COVER	1	Stk
08	1316.170.441	ANSCHLUSSTEILE	WL*NG-VORB*RG-SCHL*168N *BAJONETT	CONNECTING PARTS	1	Stk

eine "Lücke" bedeutet, dass es für diese Baugruppe keine eigene Bildtafel gibt
die Teile dieser Baugruppe sind auf den Bildtafeln mit derselben Mittelnummer dargestellt

1 Positionen mit Unterpositionen

Pos.	Sachnummer Product number	Benennung (Description)	Technische Info Technical info	Description (Benennung)	Menge Quantity	Einheit Unit
0370	1315.201.054	RUECKLAUFBOLZEN	KPL.16S151*SG*L= 79	REV.IDLER SHAFT	1	Stk
/0120	0631.329.293	SPANNSTIFT		SLOT. PIN	1	Stk

Positionen mit "/" sind die einzelnen Positionen einer Komplettierung
siehe Beispiel: Position 0370 enthält einen Spannstift, mit der Position /0120

2 Normteilkombinationen

Pos.	Sachnummer Product number	Benennung (Description)	Technische Info Technical info	Description (Benennung)	Menge Quantity	Einheit Unit
0630		VERSCHL.SCHR.		SCREW PLUG	1	Stk
	0636.302.067	VERSCHL.SCHR.		SCREW PLUG	1	Stk
	0634.801.249	DICHTRING	A 26 X 31	SEALING RING	1	Stk

in der Stückliste werden die Bestandteile der Normteilkombination angezeigt

3 Darstellung Positionsnummer auf der Bildtafel und in der Stückliste

01.620 - auf der Bildtafel Die 01 bezieht sich auf die Baugruppe, in der die Position sich befindet. Sie wird aus programmtechnischen Gründen in der Bildtafel angezeigt.

0620 - in der Stückliste

Pos.	Sachnummer Product number	Benennung (Description)	Technische Info Technical info	Description (Benennung)	Menge Quantity	Einheit Unit
0620	0732.040.736	DRUCKFEDER		COMPRESSION SPRING	1	Stk

4 *-Positionen

Positionen mit einem * sind optional, d.h. sie sind nicht zwingend in der Stückliste
Der folgende Hinweis ist auf den Bildtafeln abgebildet

je nach Stücklistenausführung
depending on spec. number
* suivant la nomenclature
secondo la distinta base

5 Gestrichelt dargestellte Teile

Teile, die auf einer Bildtafel gestrichelt dargestellt werden, dienen lediglich zur Orientierung der anderen Teile

Technisches Deckblatt

Seite 1 von 2

Materialnummer: 4472.020.106



AP B765+2HL100 /

Pos.-Nr.	Informationen	Anderungsnummer
	AGGREGATBESCHREIBUNG:	
	ACHSANORDNUNG: H-ACHSE	
	UEBERSETZUNG GES:I= 17,60	
	PLANETENTRIEB: I= 6,40 P3-245-52	
	KEGELTRIEB: I= 2,75 Z=44/16	
	BEFESTIGUNG: FEDERSPUR L=1100	
	FLANSCHMASS: L=1850	
	BREMSE:	
	LAM.BR.: HYDR: HLB 232X154	
	BELAGLAMELLEN: 3 STUECK	
	ANTRIEB:	
	TYP/GROESSE: AE 650K	
	DREHRICHTUNG: EDUL	
	TELLERRAD: SPIRALRICHTUNG LINKS	
	TELLERRADLAGE: LINKS	
	FLANSCH AD=120 *LZ= 8 *D=10,1	
	DIFFERENTIAL:	
	TYP/GROESSE: D 700	
	ACHSKEGELRADPROF:N 38X1,25	
	ZEICHNUNGEN:	
	SCHNITT: 4472 020 069(0)	
	EINBAU: 4472 620 091(0)	
	PRUEFANWEISUNG: 4472 760 014()	
	EINBAURICHTLINIE: 4472 700 021	
	MONTAGEHINWEIS:	
	EINBAULAGE:2 HL-100 0 GRAD NACH OBEN	
	2 HL 100 I1=5,35 (GES.I= 94,160)	
	2 HL-100 I=1,39 (GES.I=24,464)	
	KOLBENHUB 2,4-2,8 MM	
	OELEINFUELLMENGE:	
	ACHSBRUECKE: CA.13,00L	
	PLANETENTRIEB/JE:CA. 2,00L	
	GESAMT: CA. 18,0L	

Technisches Deckblatt

Seite 2 von 2

Materialnummer: 4472.020.106



AP B765+2HL100 /

Pos.-Nr.	Informationen	Anderungsnummer
	OELFUELLUNG: JA	
	OELSORTE: SCHMIERSTOFFL.TE ML 05 / ACHSE	
	OELSORTE: SCHMIERSTOFFL.TE ML 07 / 2 HL-100	
	BREMSEN BETAETIGUNG: ATF-OEL/MOTORENOEL 10 W	
	GESAMT-TROCKENMASSE: 628KG	
	FARBE: 5 TIEFSCHWARZ RAL 9005	
	*	

Baugruppenübersicht

Seite 1 von 1

Materialnummer: 4472.020.106



AP B765+2HL100 /

Bildtafel	Pos.-Nr.	Material-Nr.	Benennung	Menge	And.-Nr.	Techn. Info.
	150	4143.000.182	2 HL 100	1		
4472117221 00	20	4472.117.065	ACHSBRUECKE	1		
4472117462 00	30	4472.117.462	ACHSBRUECKE	1		
4472122038 00	140	4472.122.038	NABENTRAEGER	1		
4472119047 00	126	4472.119.047	ABTRIEB	1		
4472119443 00	130	4472.119.443	ABTRIEB	1		
	KIT	4475.298.111	PLANETENRAD	1		

Bildtafel

Seite 1 von 1

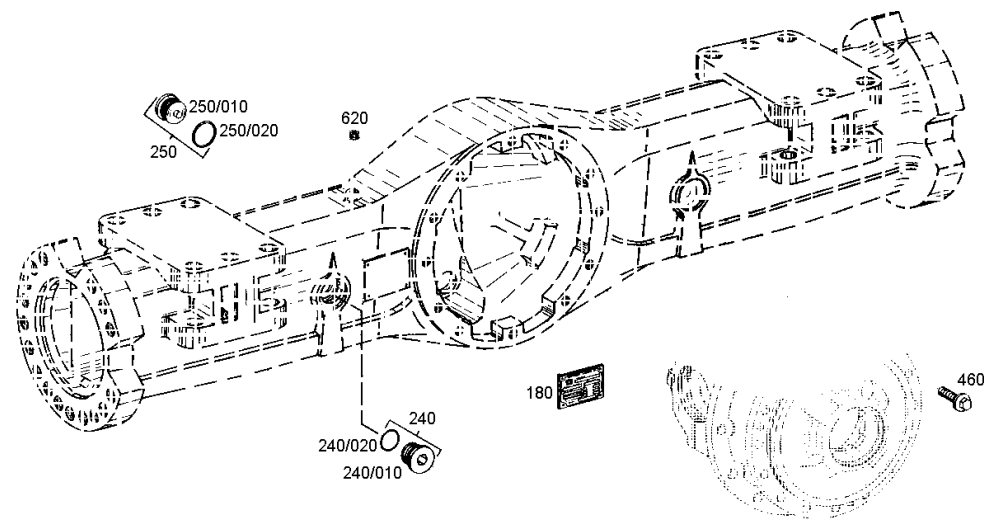
Materialnummer: 4472.020.106

Bildtafel: 447211722100

Material-Baugruppen-Nummer: 4472.117.065



AP B765+2HL100 /
ACHSBRUECKE



Bildtafel

Seite 1 von 1

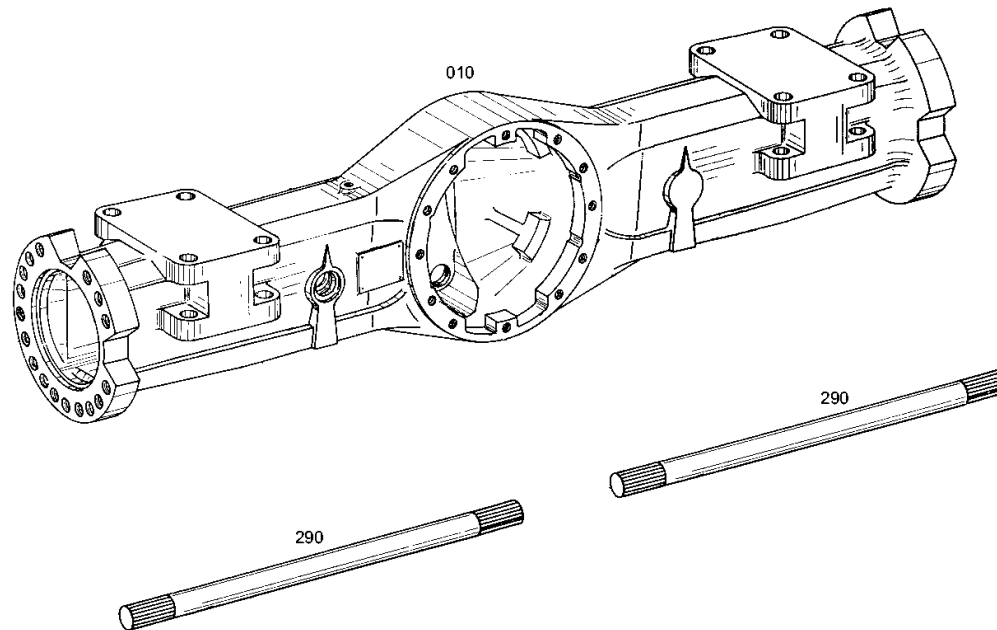
Materialnummer: 4472.020.106

Bildtafel: 447211746200

Material-Baugruppen-Nummer: 4472.117.462



AP B765+2HL100 /
ACHSBRUECKE



Bildtafel

Seite 1 von 1

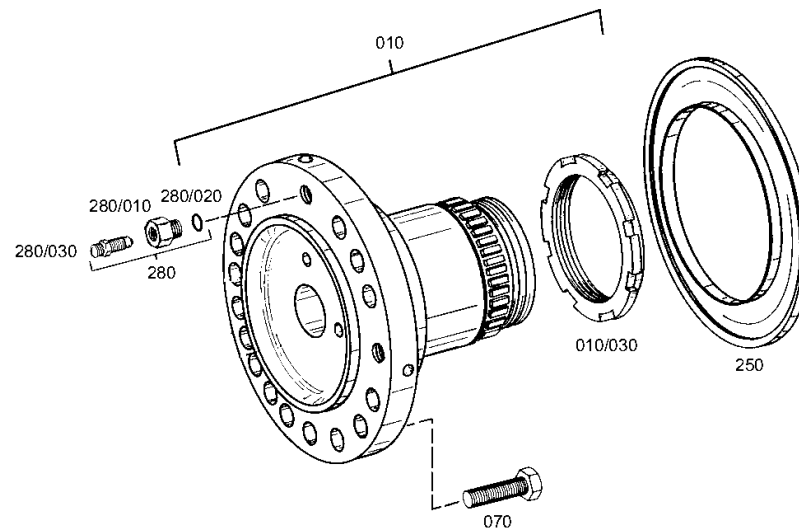
Materialnummer: 4472.020.106

Bildtafel: 447212203800

Material-Baugruppen-Nummer: 4472.122.038



AP B765+2HL100 /
NABENTRAEGER



Bildtafel

Seite 1 von 1

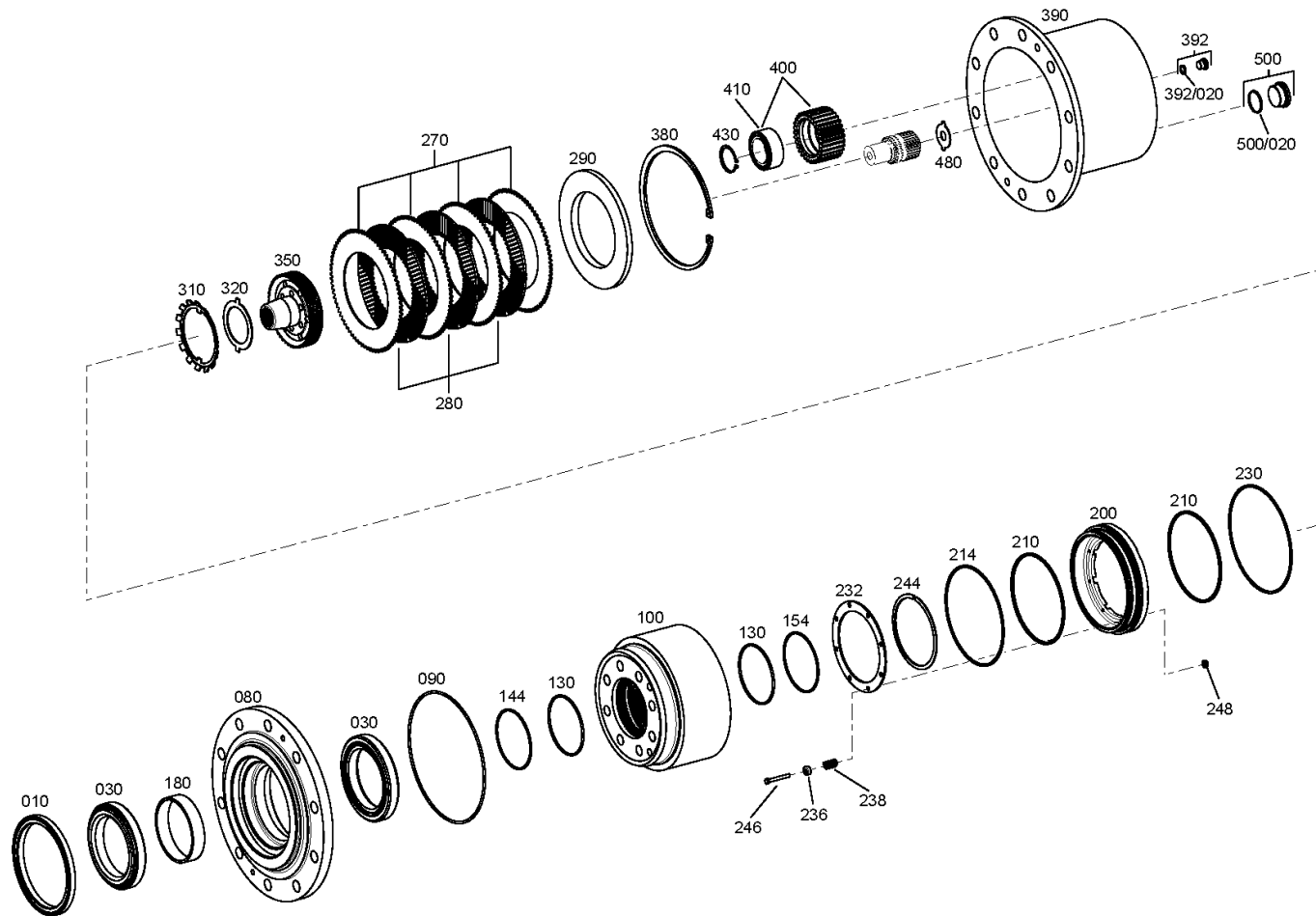
Materialnummer: 4472.020.106

Bildtafel: 447211904700

Material-Baugruppen-Nummer: 4472.119.047



AP B765+2HL100 /
ABTRIEB



Bildtafel

Seite 1 von 1

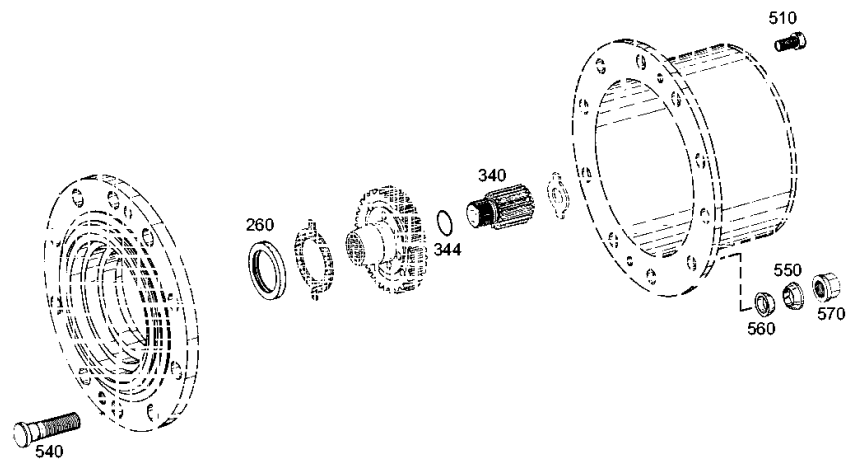
Materialnummer: 4472.020.106

Bildtafel: 447211944300

Material-Baugruppen-Nummer: 4472.119.443



AP B765+2HL100 /
ABTRIEB



Bildtafel

Seite 1 von 1

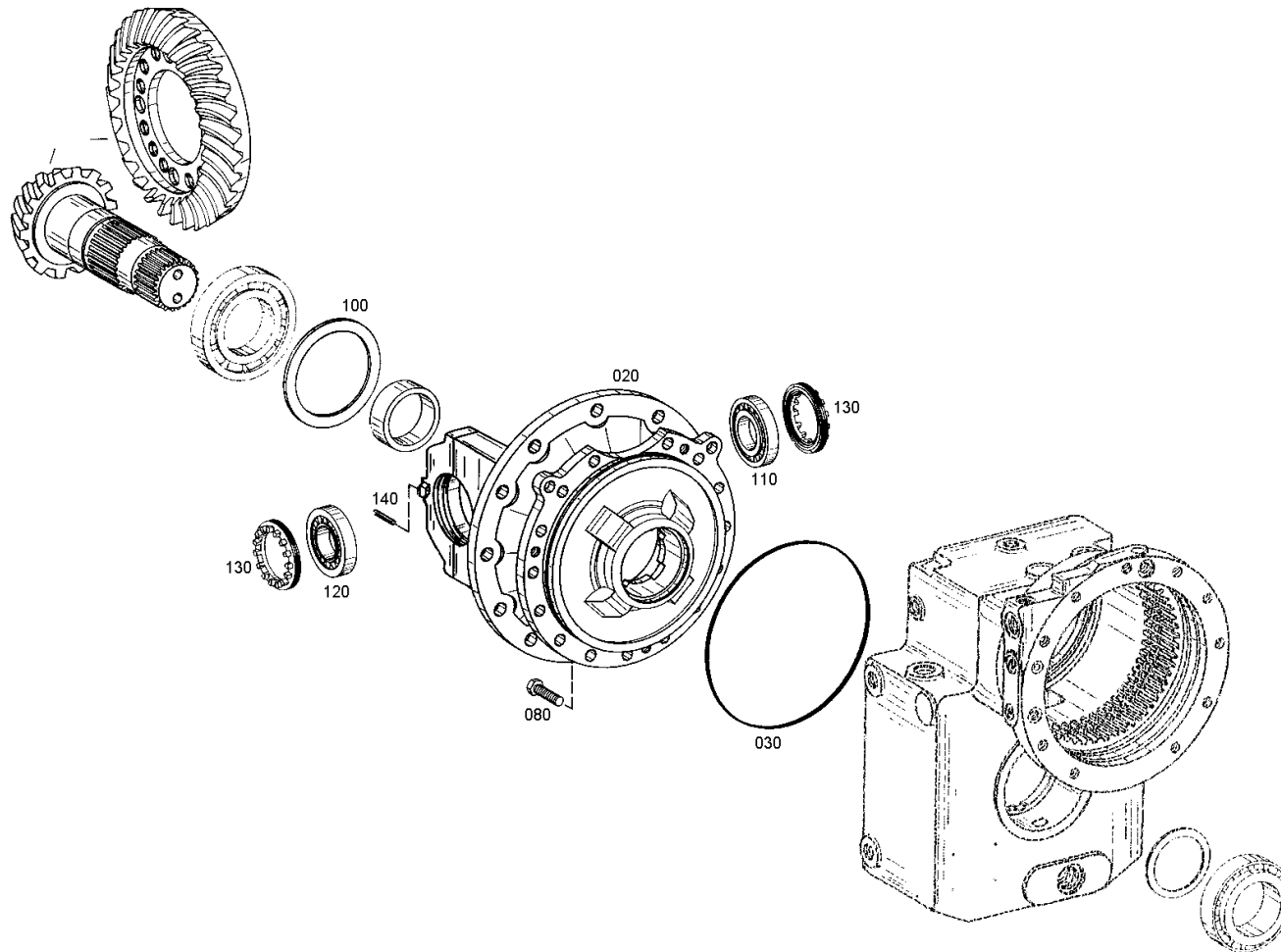
Materialnummer: 4143.000.182

Bildtafel: 414313700301

Material-Baugruppen-Nummer: 4143.137.001



AP B765+2HL100 /
ACHSEINSATZ



Bildtafel

Seite 1 von 1

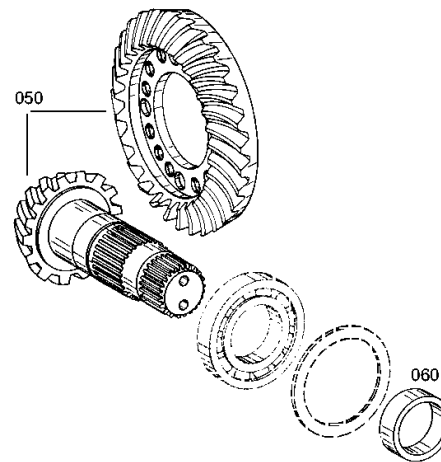
Materialnummer: 4143.000.182

Bildtafel: 414313740800

Material-Baugruppen-Nummer: 4143.137.408



AP B765+2HL100 /
ACHSEINSATZ



Bildtafel

Seite 1 von 1

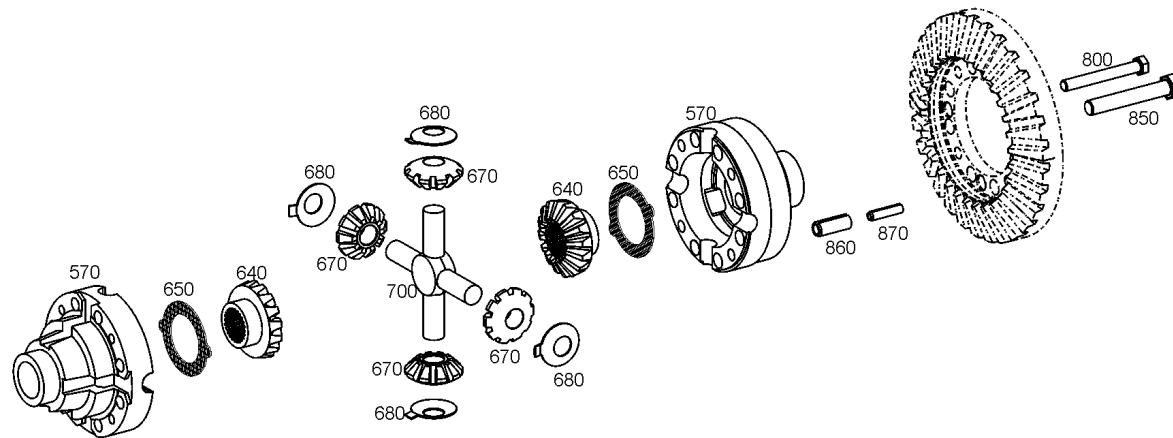
Materialnummer: 4143.000.182

Bildtafel: 446115300800

Material-Baugruppen-Nummer: 4461.153.046



AP B765+2HL100 /
DIFFERENTIAL



Bildtafel

Seite 1 von 1

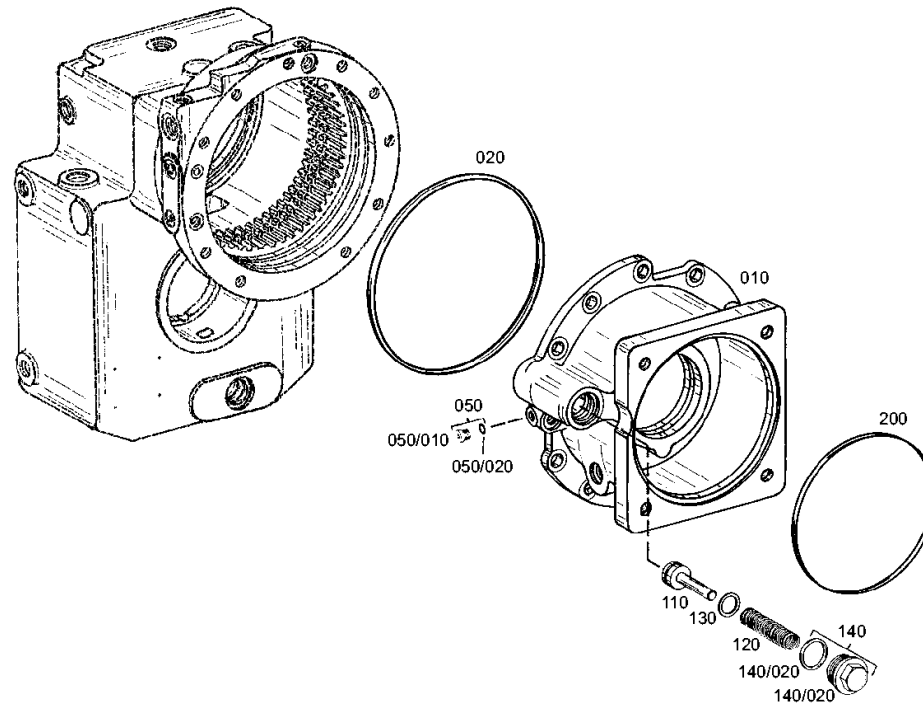
Materialnummer: 4143.000.182

Bildtafel: 414312504800

Material-Baugruppen-Nummer: 4143.125.048



AP B765+2HL100 /
ANTRIEBSGEH.



Bildtafel

Seite 1 von 1

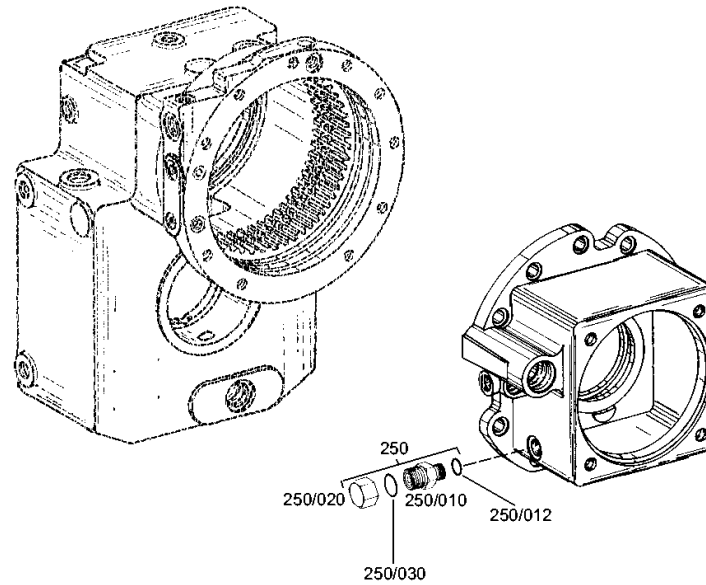
Materialnummer: 4143.000.182

Bildtafel: 414312540000

Material-Baugruppen-Nummer: 4143.125.400



AP B765+2HL100 /
ANTRIEBSGEH.



Bildtafel

Seite 1 von 1

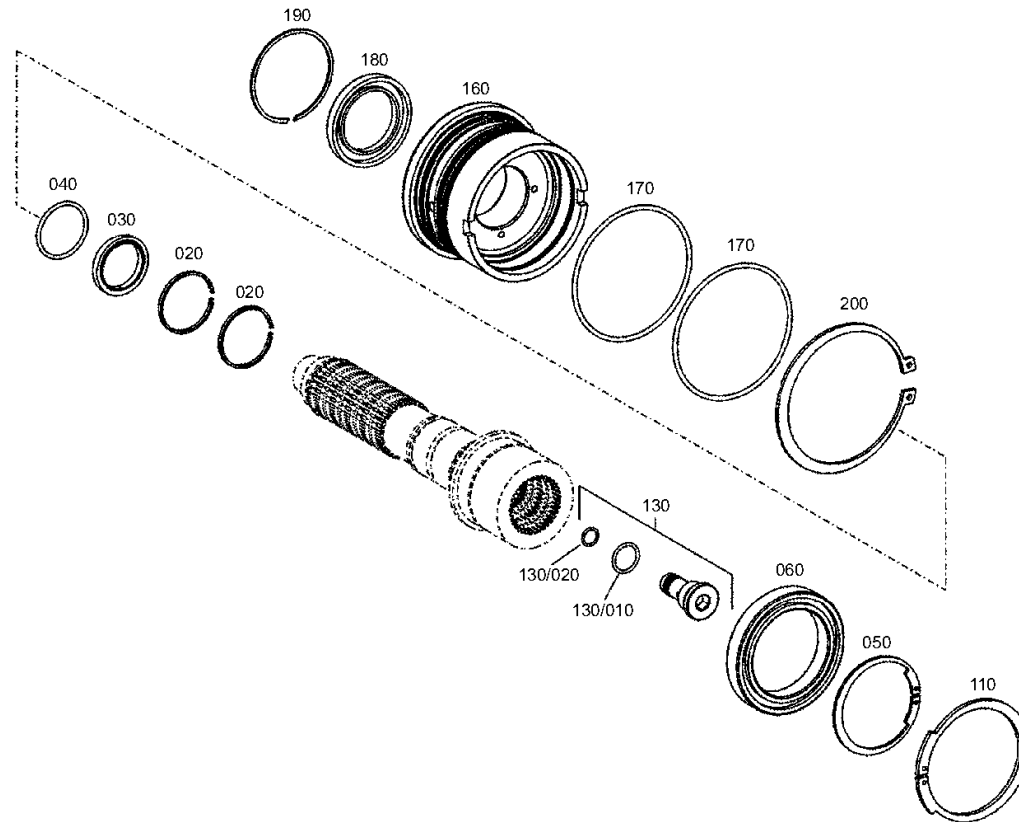
Materialnummer: 4143.000.182

Bildtafel: 414310200200

Material-Baugruppen-Nummer: 4143.102.002



AP B765+2HL100 /
ANTRIEB



Bildtafel

Seite 1 von 1

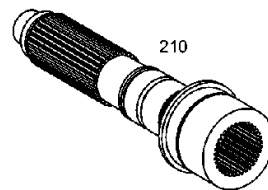
Materialnummer: 4143.000.182

Bildtafel: 414310240600

Material-Baugruppen-Nummer: 4143.102.406



AP B765+2HL100 /
ANTRIEB



Bildtafel

Seite 1 von 1

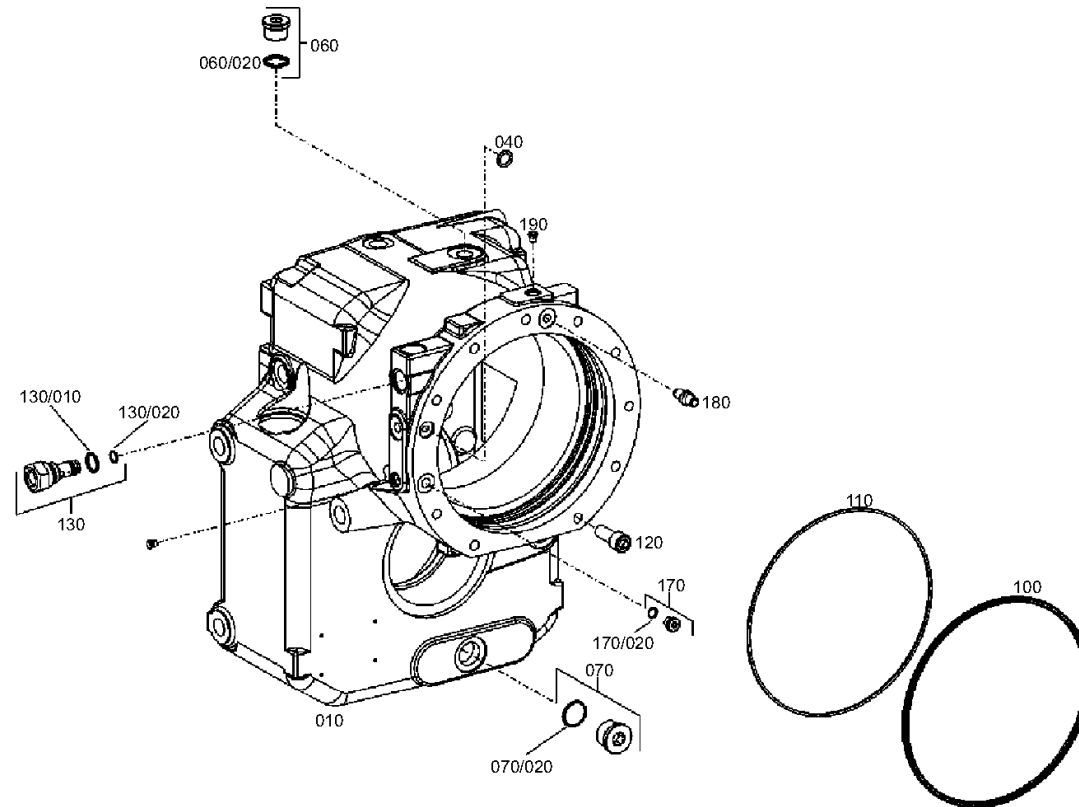
Materialnummer: 4143.000.182

Bildtafel: 414310100900

Material-Baugruppen-Nummer: 4143.101.009



AP B765+2HL100 /
GEHAEUSE



Bildtafel

Seite 1 von 1

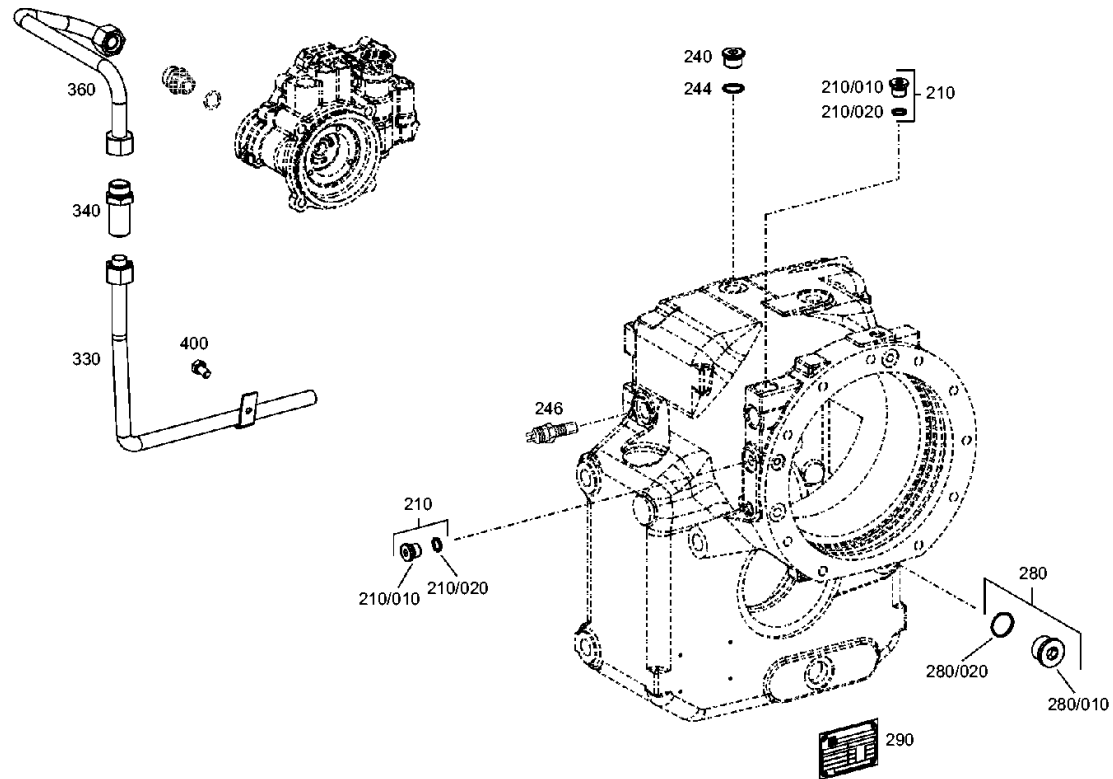
Materialnummer: 4143.000.182

Bildtafel: 414310142320

Material-Baugruppen-Nummer: 4143.101.423



AP B765+2HL100 /
GEHAEUSE



Bildtafel

Seite 1 von 1

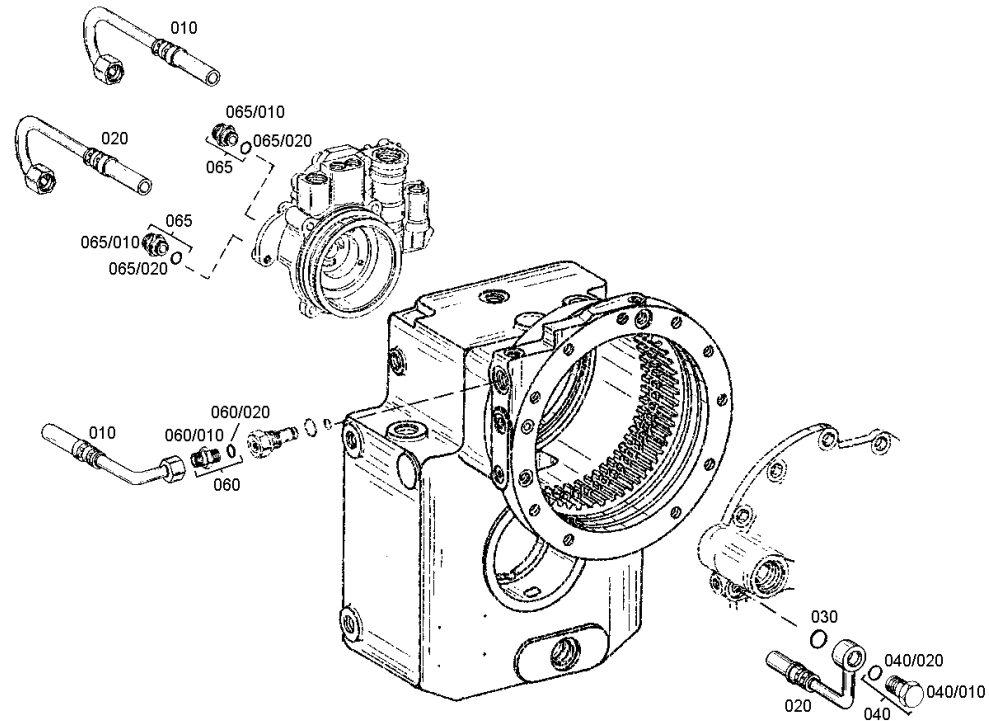
Materialnummer: 4143.000.182

Bildtafel: 414312100200

Material-Baugruppen-Nummer: 4143.121.005



AP B765+2HL100 /
OELLEITUNG



Bildtafel

Seite 1 von 1

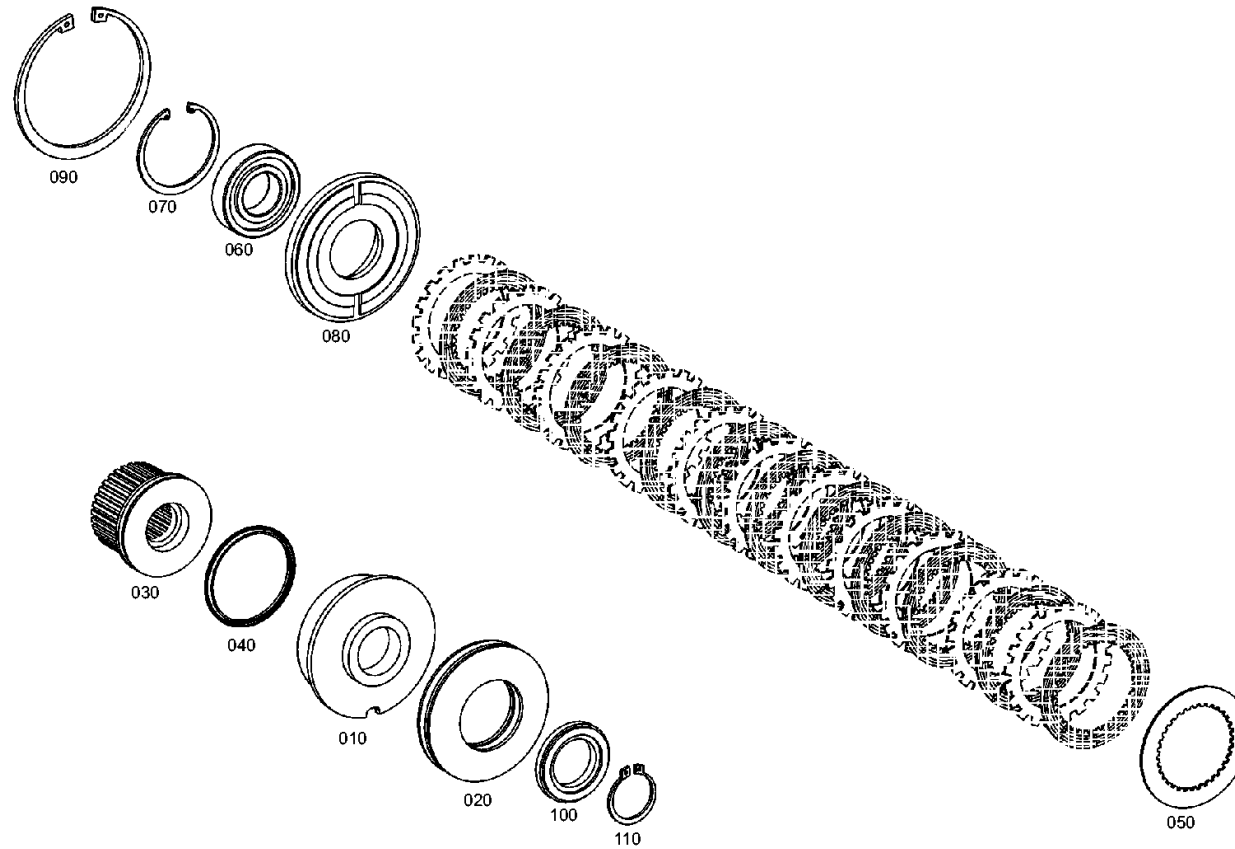
Materialnummer: 4143.000.182

Bildtafel: 414315200200

Material-Baugruppen-Nummer: 4143.152.002



AP B765+2HL100 /
KUPPLUNG



Bildtafel

Seite 1 von 1

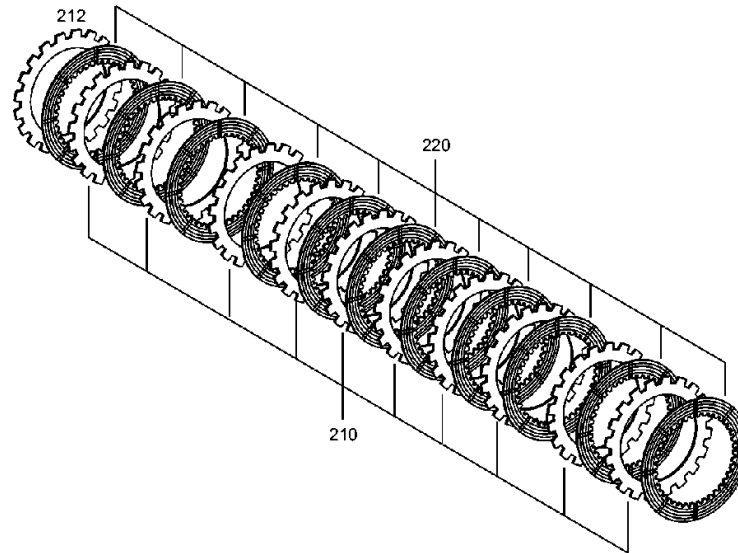
Materialnummer: 4143.000.182

Bildtafel: 414315240200

Material-Baugruppen-Nummer: 4143.152.402



AP B765+2HL100 /
KUPPLUNG



Bildtafel

Seite 1 von 1

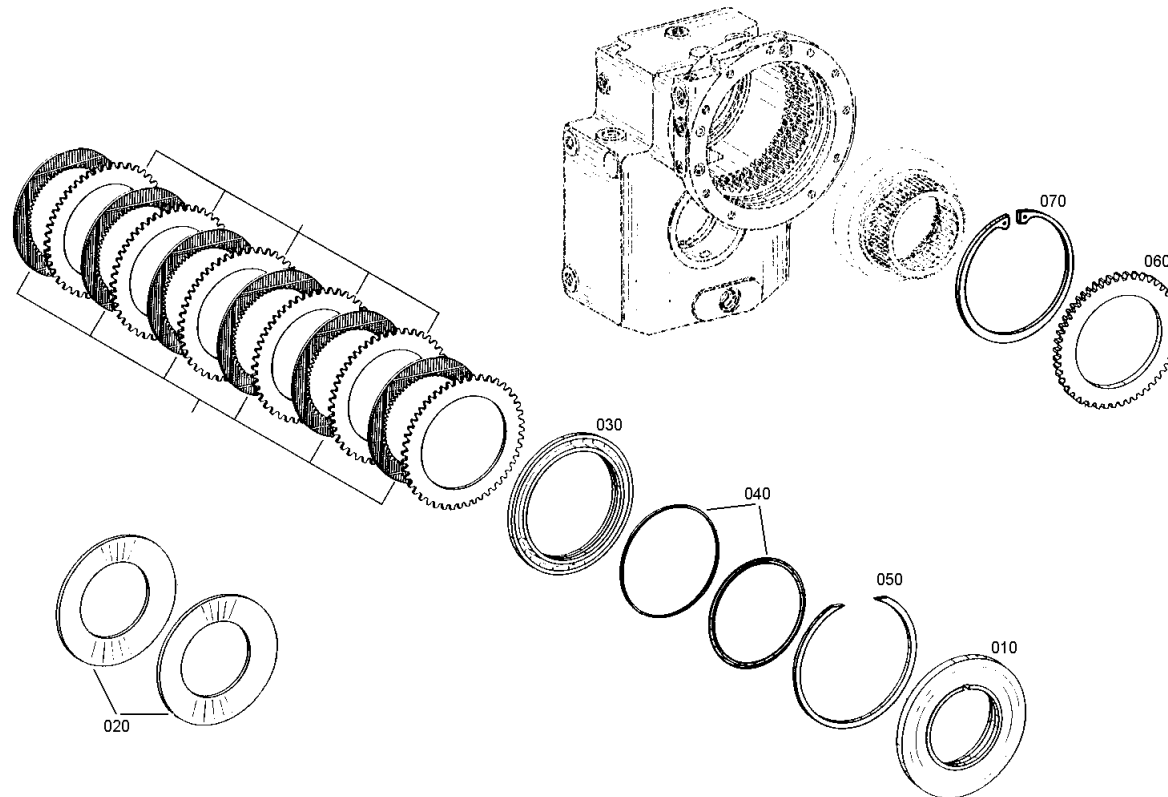
Materialnummer: 4143.000.182

Bildtafel: 414315100201

Material-Baugruppen-Nummer: 4143.151.006



AP B765+2HL100 /
LAMELLENBREMSE



Bildtafel

Seite 1 von 1

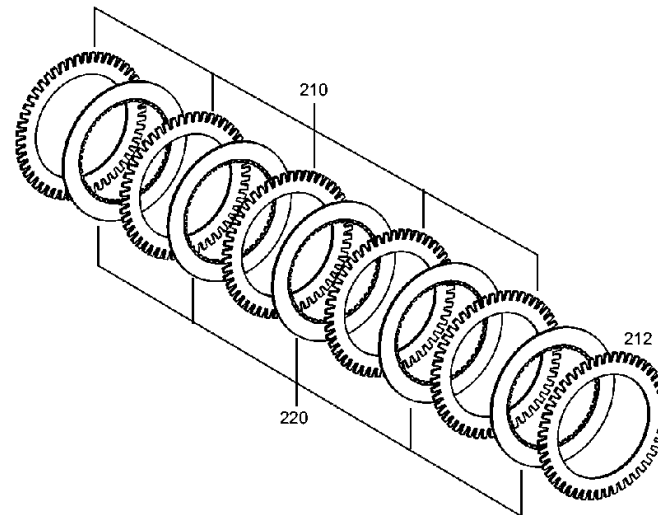
Materialnummer: 4143.000.182

Bildtafel: 414315140500

Material-Baugruppen-Nummer: 4143.151.405



AP B765+2HL100 /
LAMELLENBREMSE



Bildtafel

Seite 1 von 1

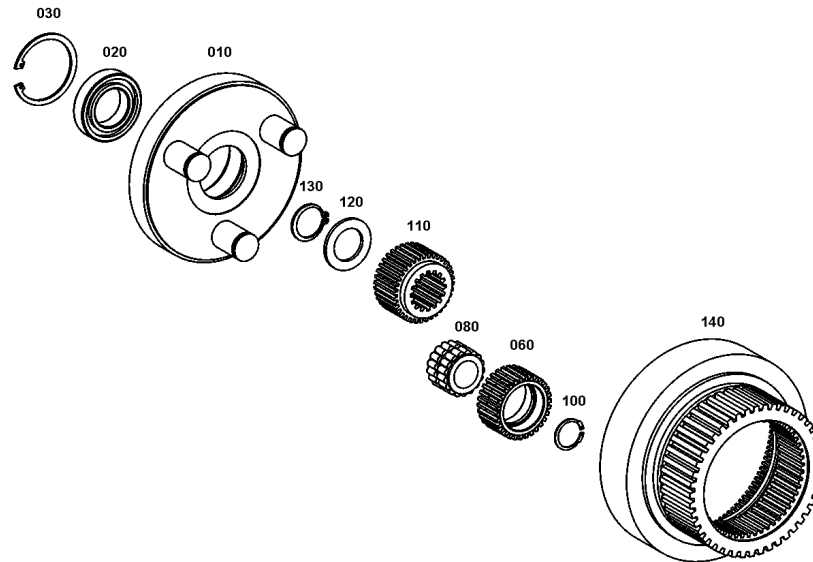
Materialnummer: 4143.000.182

Bildtafel: 414311500100

Material-Baugruppen-Nummer: 4143.115.003



AP B765+2HL100 /
PLANETENTRIEB



Bildtafel

Seite 1 von 1

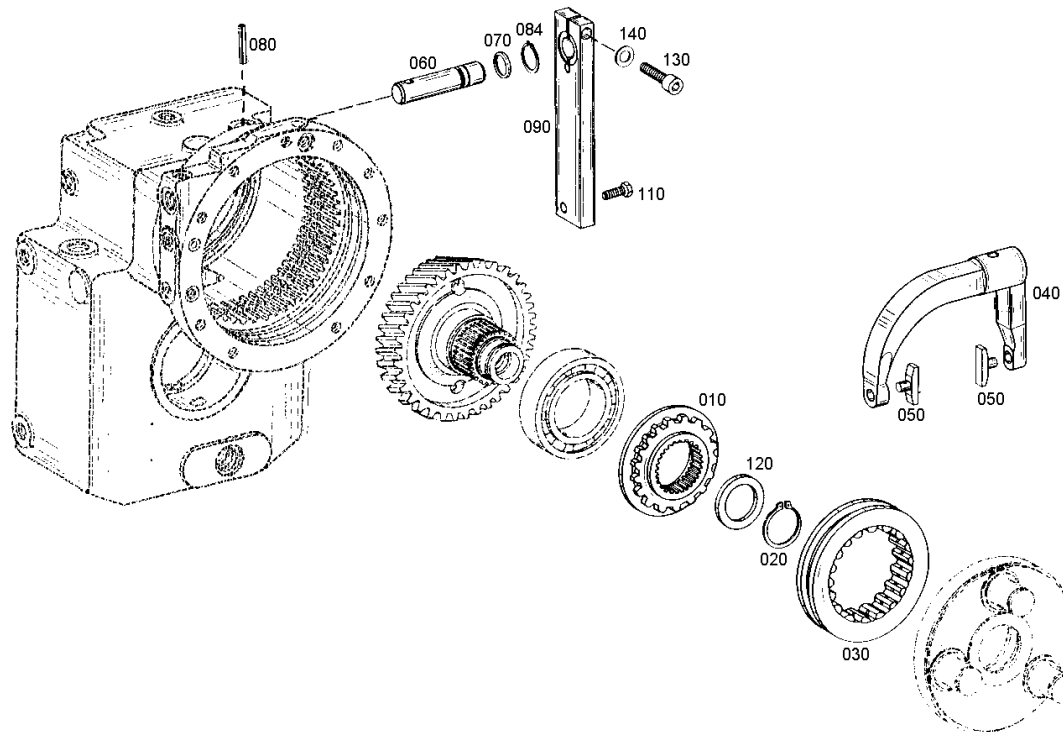
Materialnummer: 4143.000.182

Bildtafel: 414313400100

Material-Baugruppen-Nummer: 4143.134.002



AP B765+2HL100 /
ABSCHALTUNG



Bildtafel

Seite 1 von 1

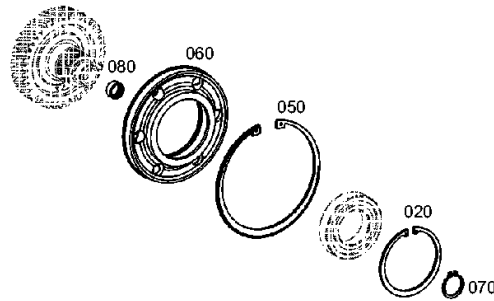
Materialnummer: 4143.000.182

Bildtafel: 414313500200

Material-Baugruppen-Nummer: 4143.135.002



AP B765+2HL100 /
STIRNTRIEB



Bildtafel

Seite 1 von 1

Materialnummer: 4143.000.182

Bildtafel: 414313501300

Material-Baugruppen-Nummer: 4143.135.406



AP B765+2HL100 /
STIRNTRIEB

Zu dieser Stückliste / Baugruppe liegt z. Zt. keine Bildtafel vor.

Stückliste

Seite 1 von 1

Materialnummer: 4143.000.182

Bildtafel: 414313501300

Material-Baugruppen-Nummer: 4143.135.406



AP B765+2HL100 /

	Pos.-Nr.	Material-Nr.	Kundenmaterial-Nr.	Benennung	Menge	ME	Änd.-Nr.	Techn. Info.	Rep.-Kit	Alternativmaterial
☒	210	4143.335.025		SCHRAEGRAD	1			Z=41		
☒	220	0735.330.416		KUGELLAGER	2			60,000X110,000X22,000		

Bildtafel

Seite 1 von 1

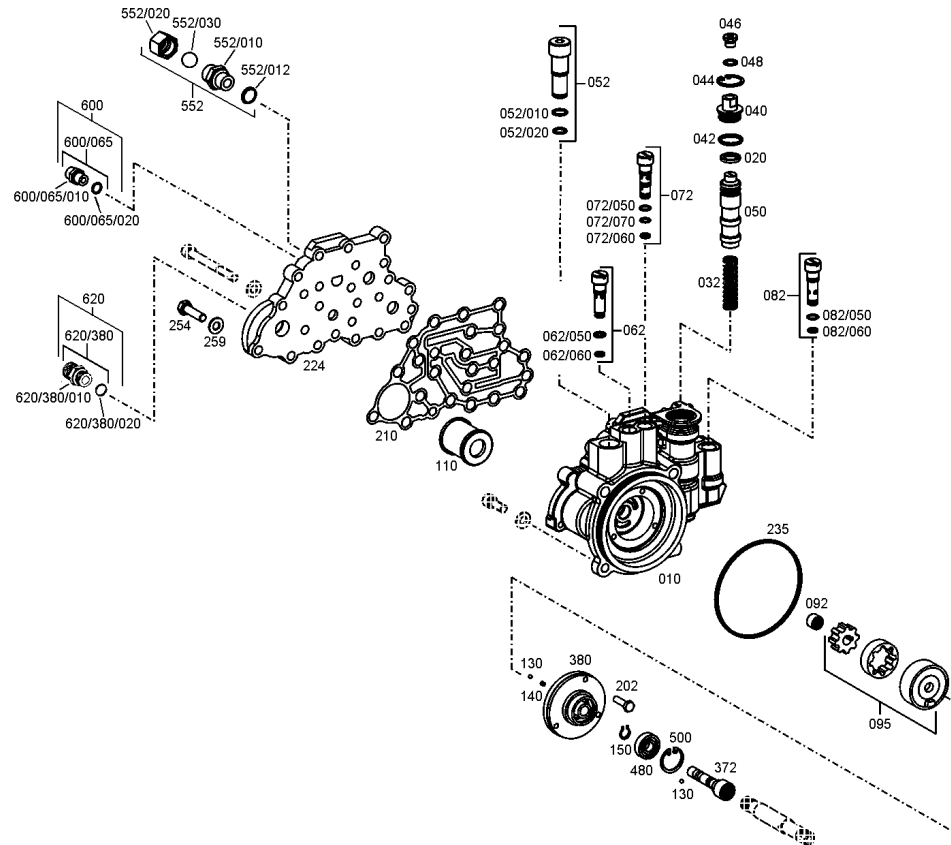
Materialnummer: 4143.000.182

Bildtafel: 414314201900

Material-Baugruppen-Nummer: 4143.142.013



AP B765+2HL100 /
SCHALTSICHERUNG



Bildtafel

Seite 1 von 1

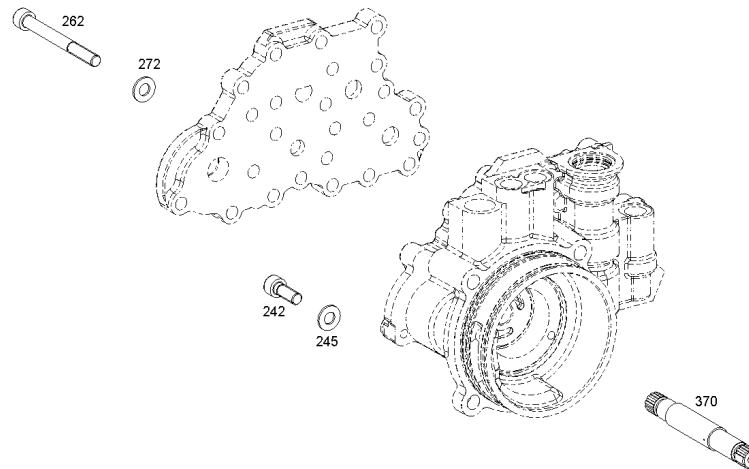
Materialnummer: 4143.000.182

Bildtafel: 414314201600

Material-Baugruppen-Nummer: 4143.142.408



AP B765+2HL100 /
SCHALTSICHERUNG



Bildtafel

Seite 1 von 1

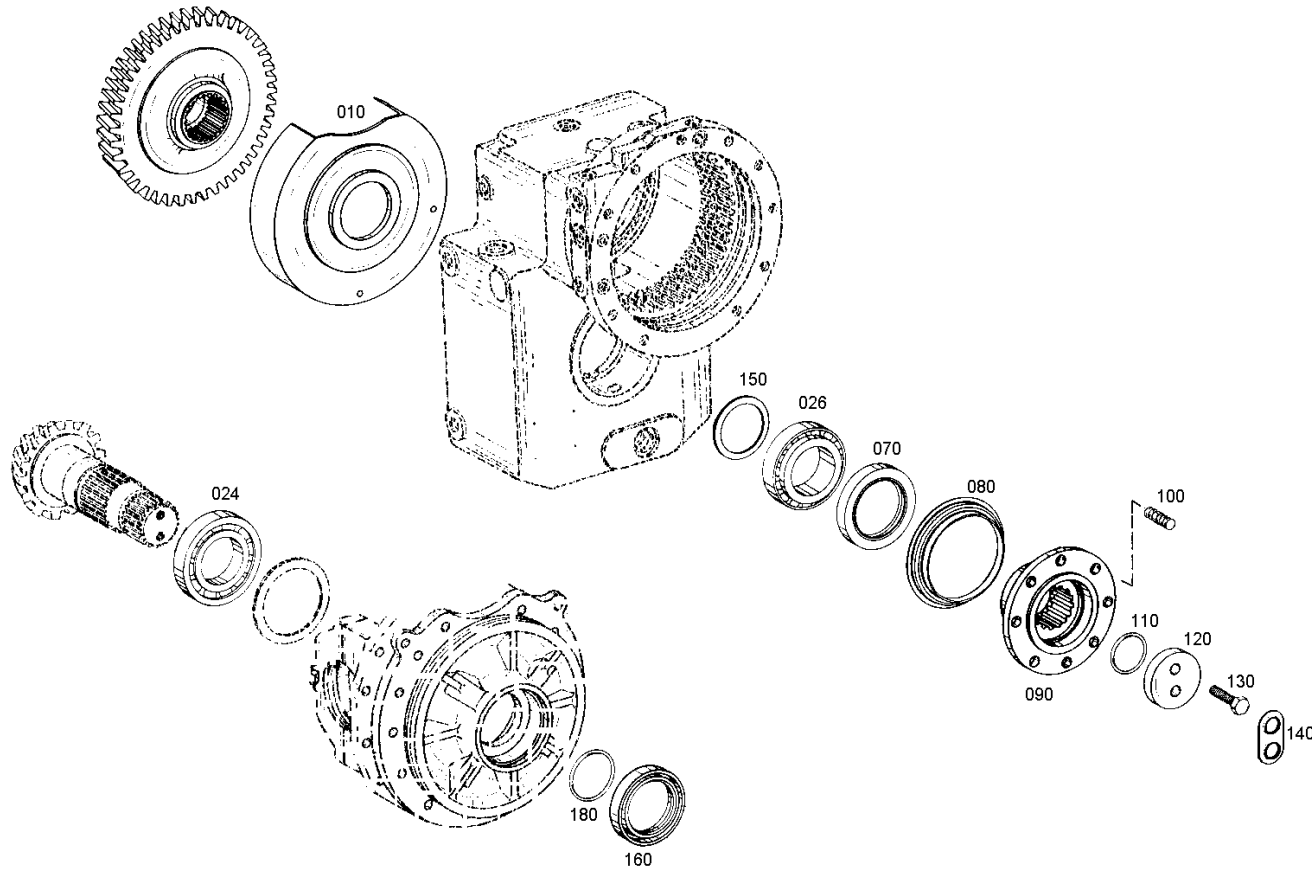
Materialnummer: 4143.000.182

Bildtafel: 414310300101

Material-Baugruppen-Nummer: 4143.103.003



AP B765+2HL100 /
ABTRIEB



Bildtafel

Seite 1 von 1

Materialnummer: 4143.000.182

Bildtafel: 414310340200

Material-Baugruppen-Nummer: 4143.103.402



AP B765+2HL100 /
ABTRIEB

