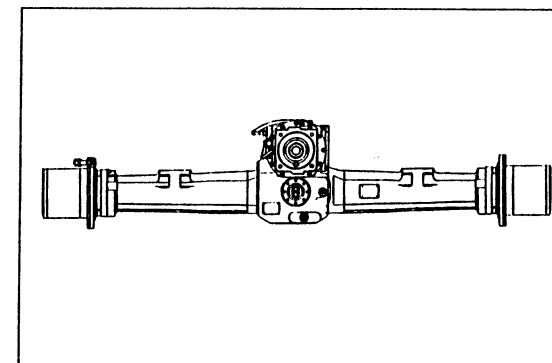


**ERSATZTEIL-LISTE
SPARE PARTS LIST
LISTE DES PIECES DE
RECHANGE**



**AP-B 755
2 HL 100**

Änderungen vorbehalten!
With the reserve of modifications!
Modifications reserves!

**ZF-PLANETEN-ACHSE
ZF-PLANETARY-AXLE
PONT PLANETAIRE-ZF**

Stückliste Nr.: / Parts list No.: / Liste de pieces No.: 4472 022 077/083



ZF Passau GmbH
Donaustr. 25-71 94034 Passau

Ausgabe: 11.99

ZF - PLANETEN - ACHSE AP-B 755

AP-B 755 KPL.

Stueckliste Nr.: 4472 022 077
(bestehend aus 4472 022 083
AP-B 755 und 2 HL 100)

2 HL 100

Stueckliste Nr.: 4143 000 172
4143 000 176

ZF - PLANETARY - AXLE AP-B 755

AP-B 755 CPL.

Parts list No.: 4472 022 077
(consisting of 4472 022 083
AP-B 755 and 2 HL 100)

2 HL 100

Parts list No.: 4143 000 172
4143 000 176

PONT PLANETARY - ZF AP-B 755

AP-B 755 CPL.

Liste de pieces No.: 4472 022 077
(compose de 4472 022 083
AP-B 755 et 2 HL 100)

2 HL 100

Liste de pieces No.: 4143 000 172
4143 000 176

INHALTSVERZEICHNIS	TABLE OF CONTENTS	TABLE DES MATIERES	GRUPPE GROUP GROUPE	SEITE PAGE PAGE
--------------------	-------------------	--------------------	---------------------------	-----------------------

2 HL 100
SEITE 1 - 40

2 HL 100
PAGE 1 - 40

2 HL 100
PAGE 1 - 40

ABSCHALTUNG	DISCONNECTION	DEBRAYAGE	134	21
ABTRIEB	OUTPUT	SORTIE	103	33
ACHSEINSATZ	DIFF.CARRIER	NEZ DE PONT	137	37
ANTRIEB	INPUT	ENTREE	102	5
ANTRIEBSGEHAEUSE	INPUT HOUSING	CARTER D'ENTREE	125	1/3
DIFFERENTIAL	DIFFERENTIAL	DIFFERENTIEL	173	39
GEHAEUSE	HOUSING	CARTER	101	9
KUPPLUNG	COUPLING	EMBRAYAGE	152	15
LAMELLENBREMSE	M - DISC BRAKE	FREIN DISQUES	151	17
OELLEITUNG	OIL PIPE	TUYAU D'HUILE	121	13
PLANETENTRIEB	PLANETARY DRIVE	TRAIN PLANET.	115	19
SCHALTSICHERUNG	G. SHIFT SENSOR	DETECT. COMMANDE	142	27
STIRNTRIEB	SPUR GEAR DRIVE	TRAIN PIGN. CYL.	135	25

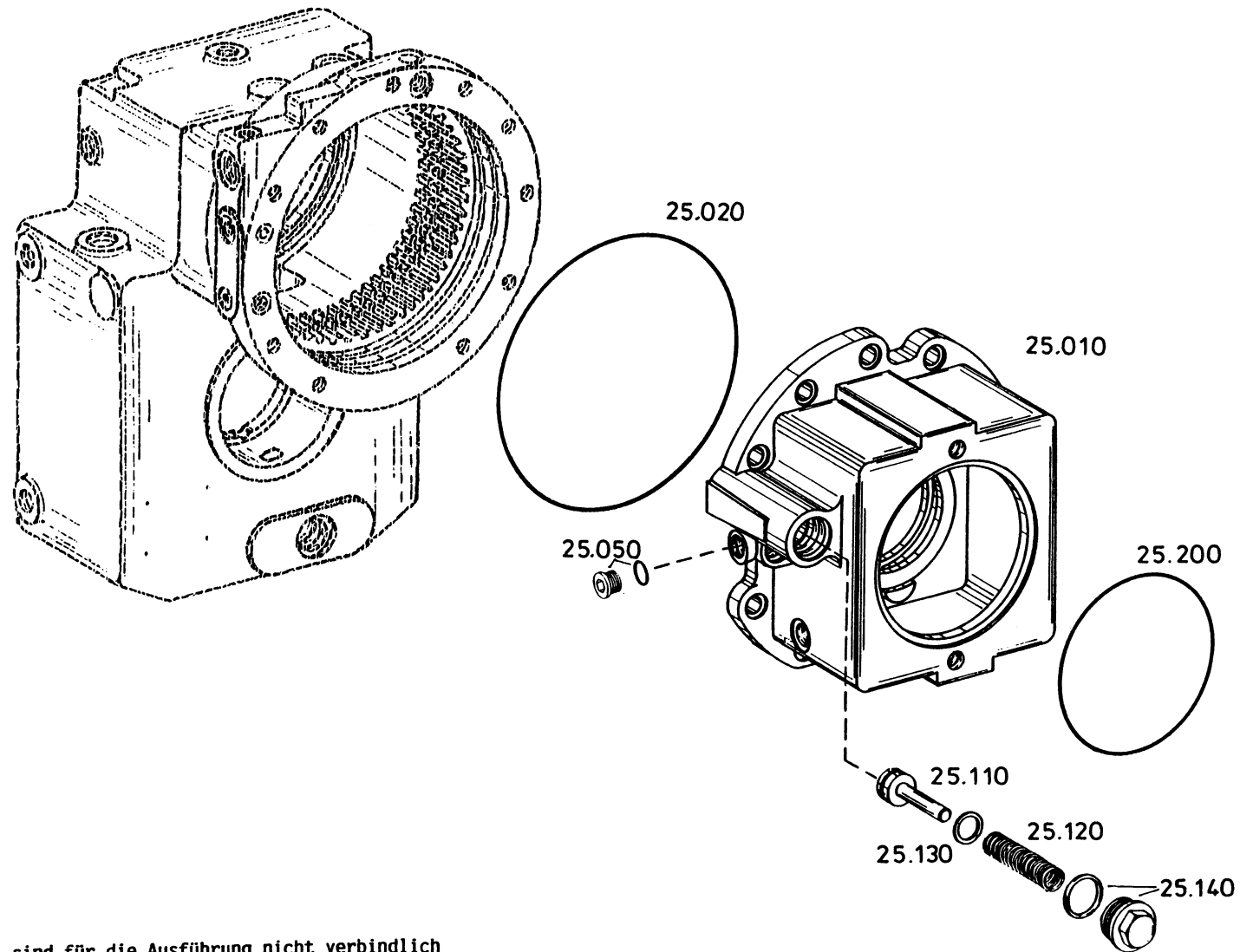
AP-B 755
SEITE 41 - 49

AP-B 755
PAGE 41 - 49

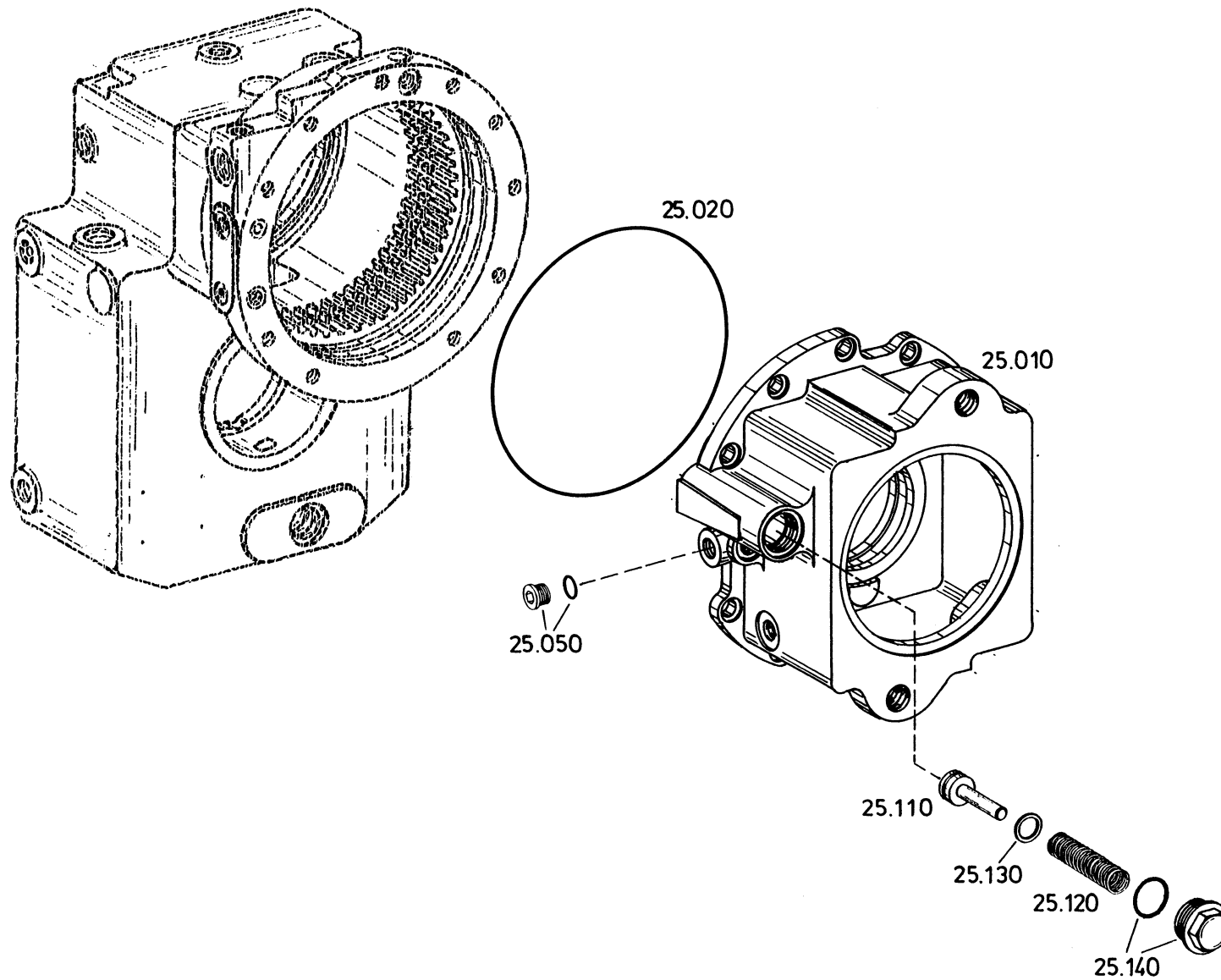
AP-B 755
PAGE 41 - 49

ABTRIEB	OUTPUT	SORTIE	119	45
ACHSBRUECKE	AXLE CASING	CORPS DE PONT	117	41
NABENTRAEGER	HUB CARRIER	PORTE- MOYEU	122	43

Gruppe 4143 125 ANTRIEBGEHAEUSE
Group INPUT HOUSING
Groupe CARTER D'ENTREE

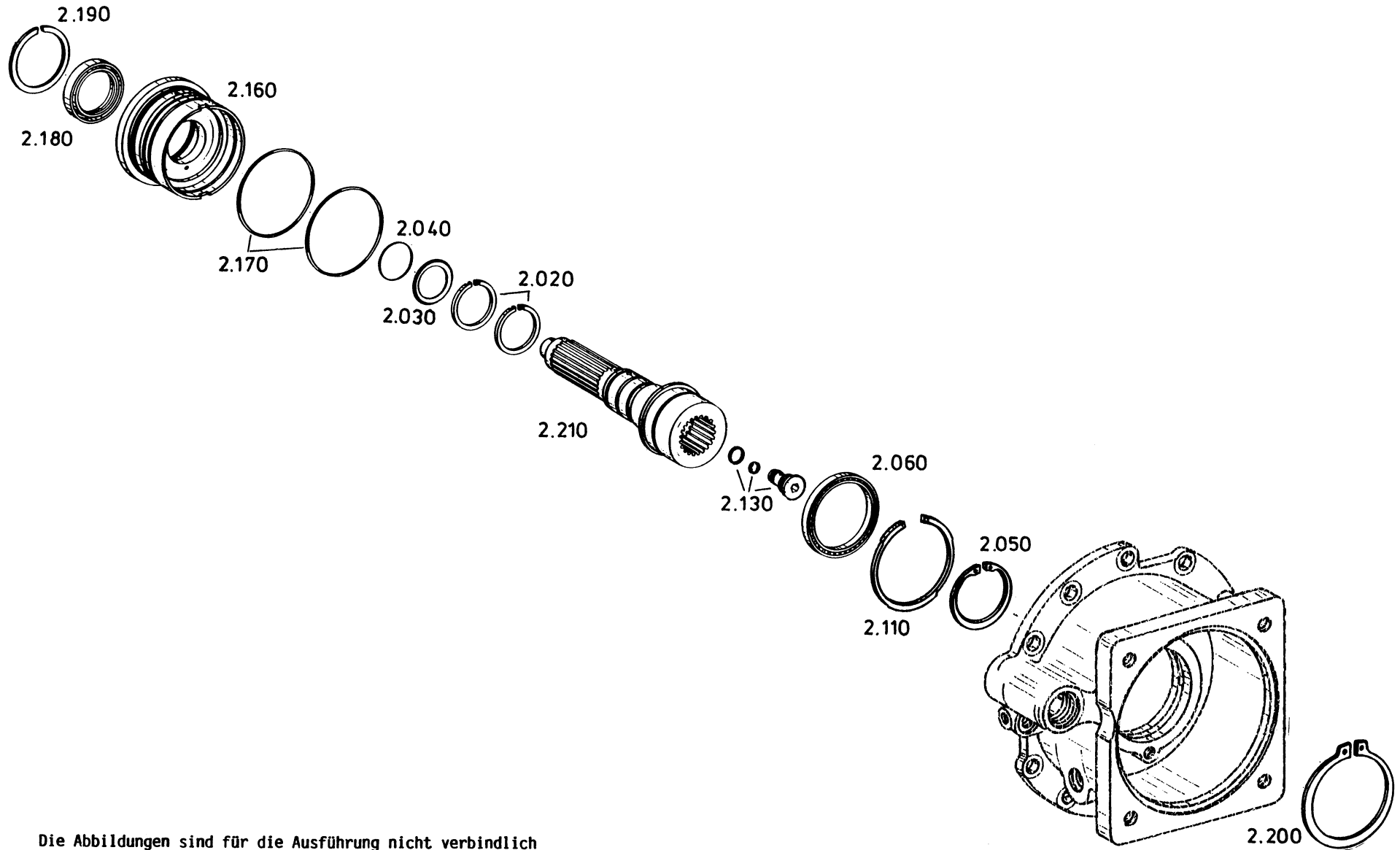


Die Abbildungen sind für die Ausführung nicht verbindlich
Illustrations are not binding for the design
Les illustrations ne sont pas obligatoires pour l'exécution



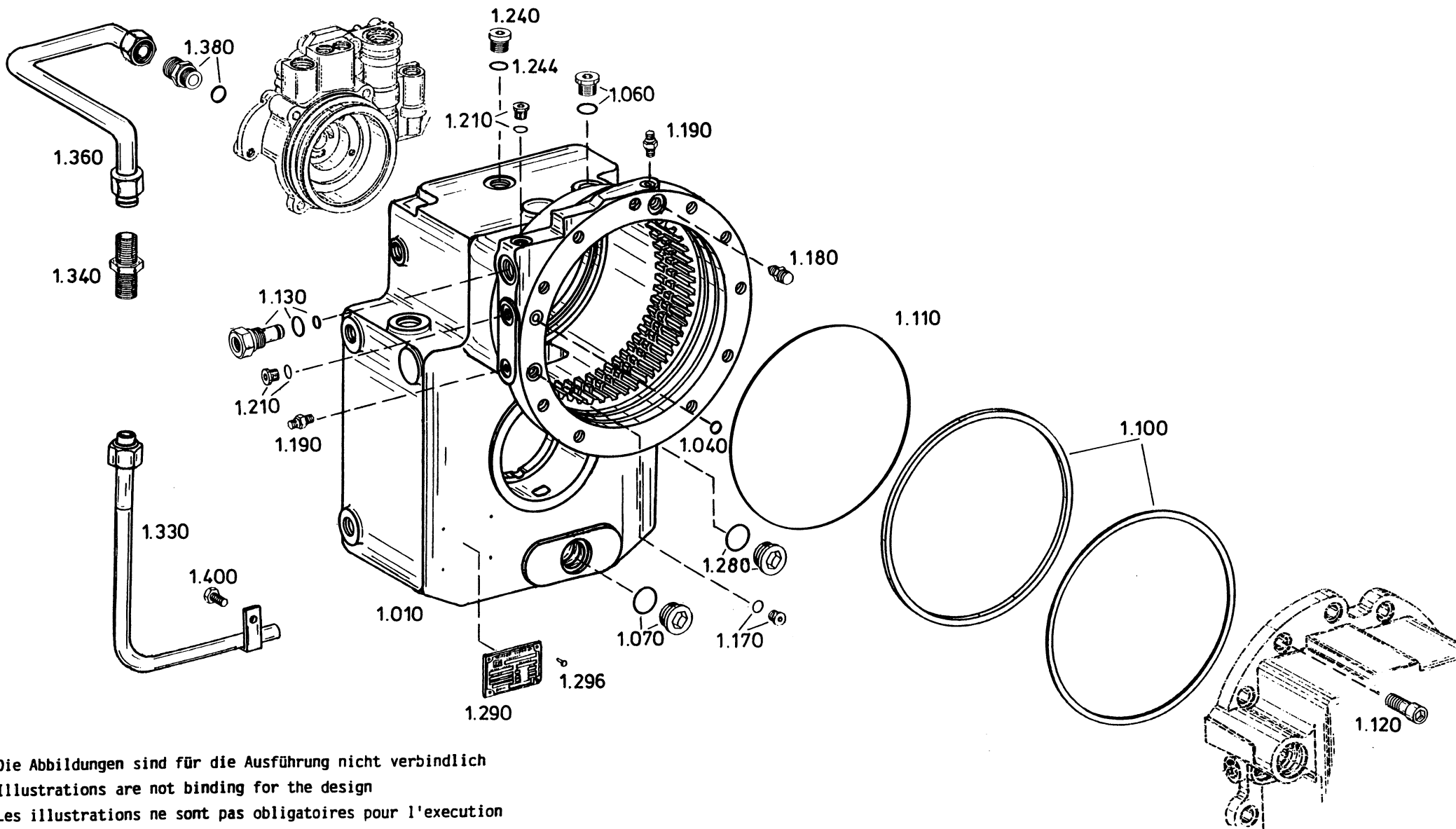
Die Abbildungen sind für die Ausführung nicht verbindlich
Illustrations are not binding for the design
Les illustrations ne sont pas obligatoires pour l'exécution

Gruppe 4143 102 ANTRIEB
Group INPUT
Groupe ENTREE

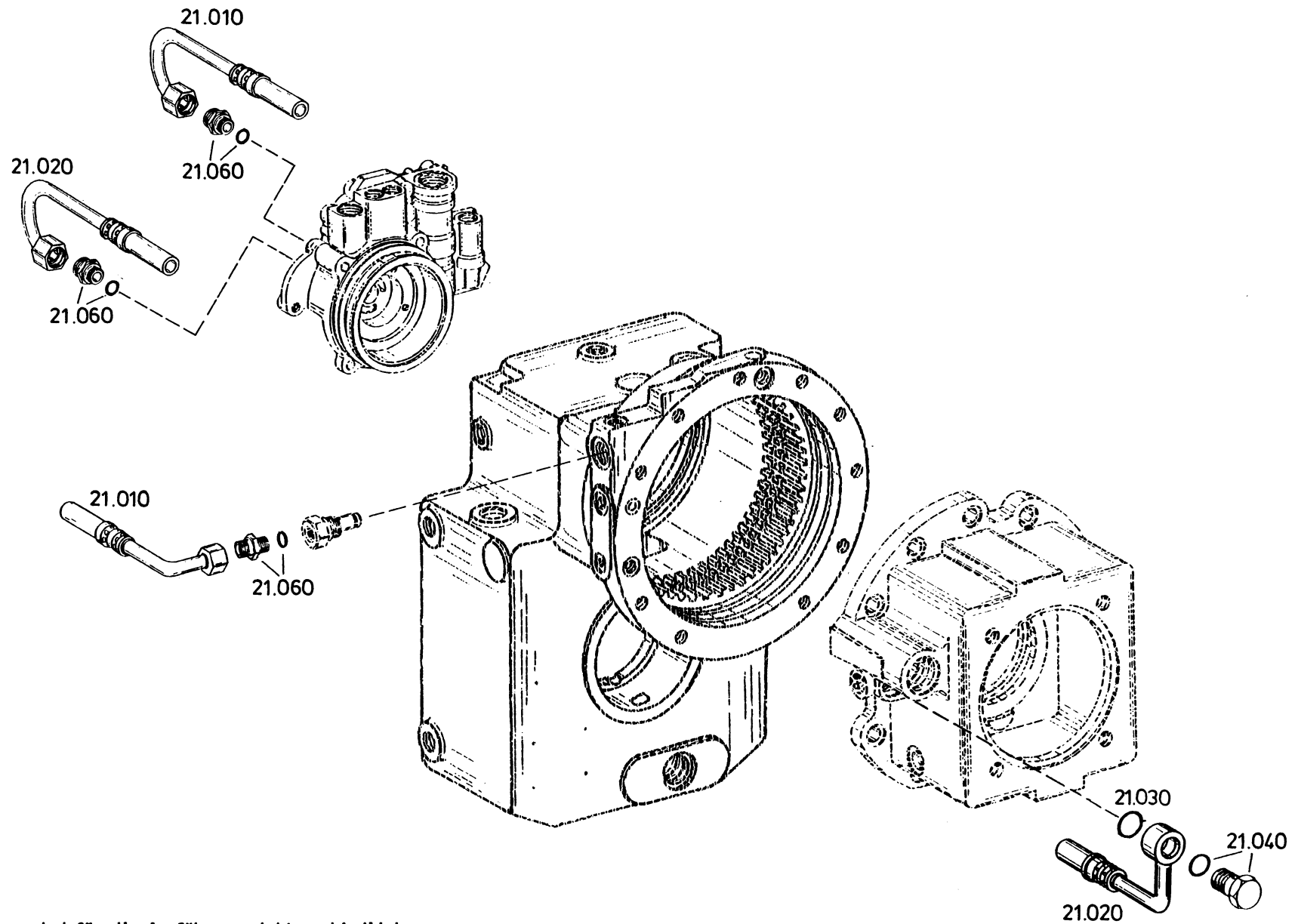


Die Abbildungen sind für die Ausführung nicht verbindlich
Illustrations are not binding for the design
Les illustrations ne sont pas obligatoires pour l'exécution

Gruppe 4143 101 GEHAEUSE
 Group HOUSING
 Groupe CARTER

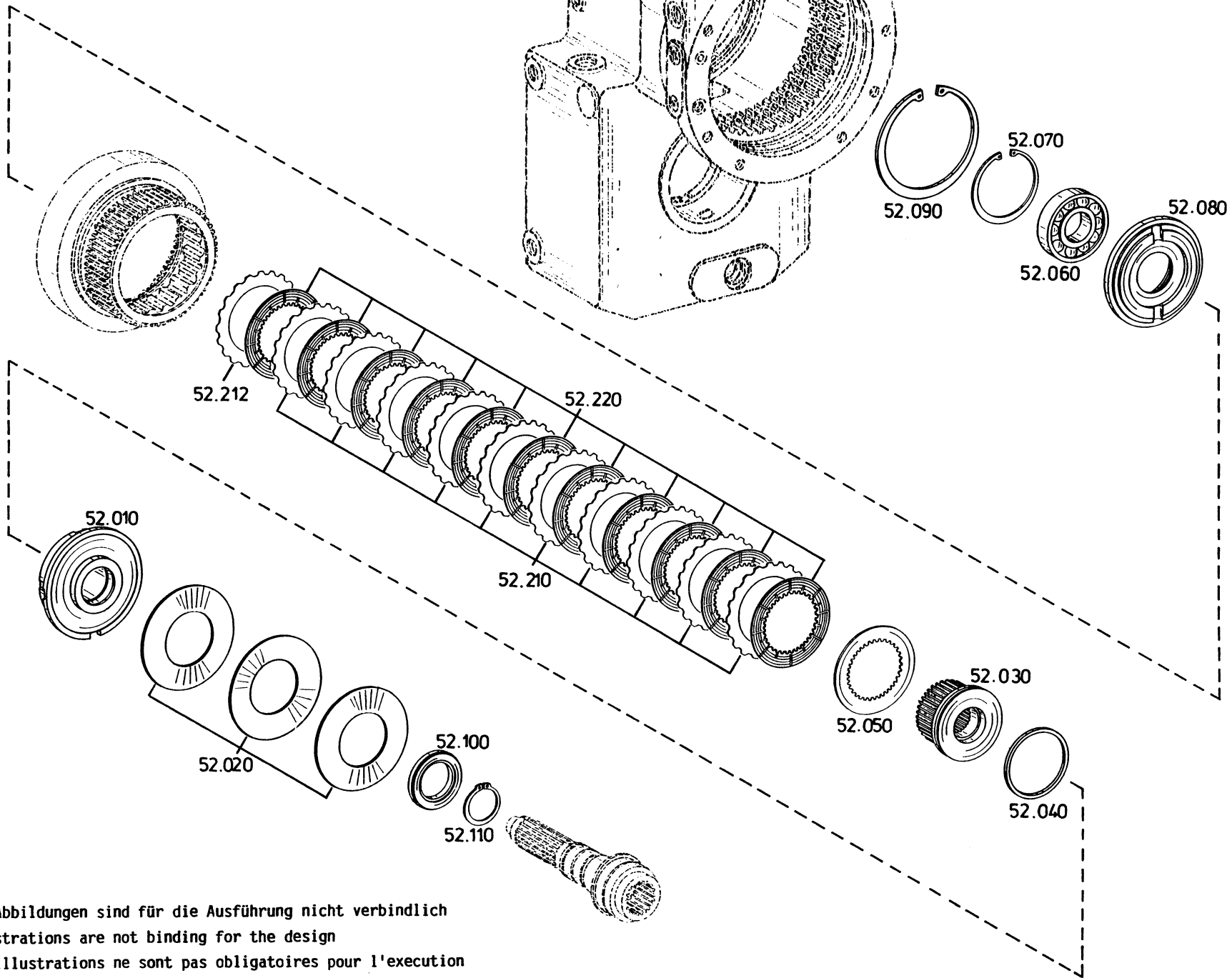


Die Abbildungen sind für die Ausführung nicht verbindlich
 Illustrations are not binding for the design
 Les illustrations ne sont pas obligatoires pour l'exécution



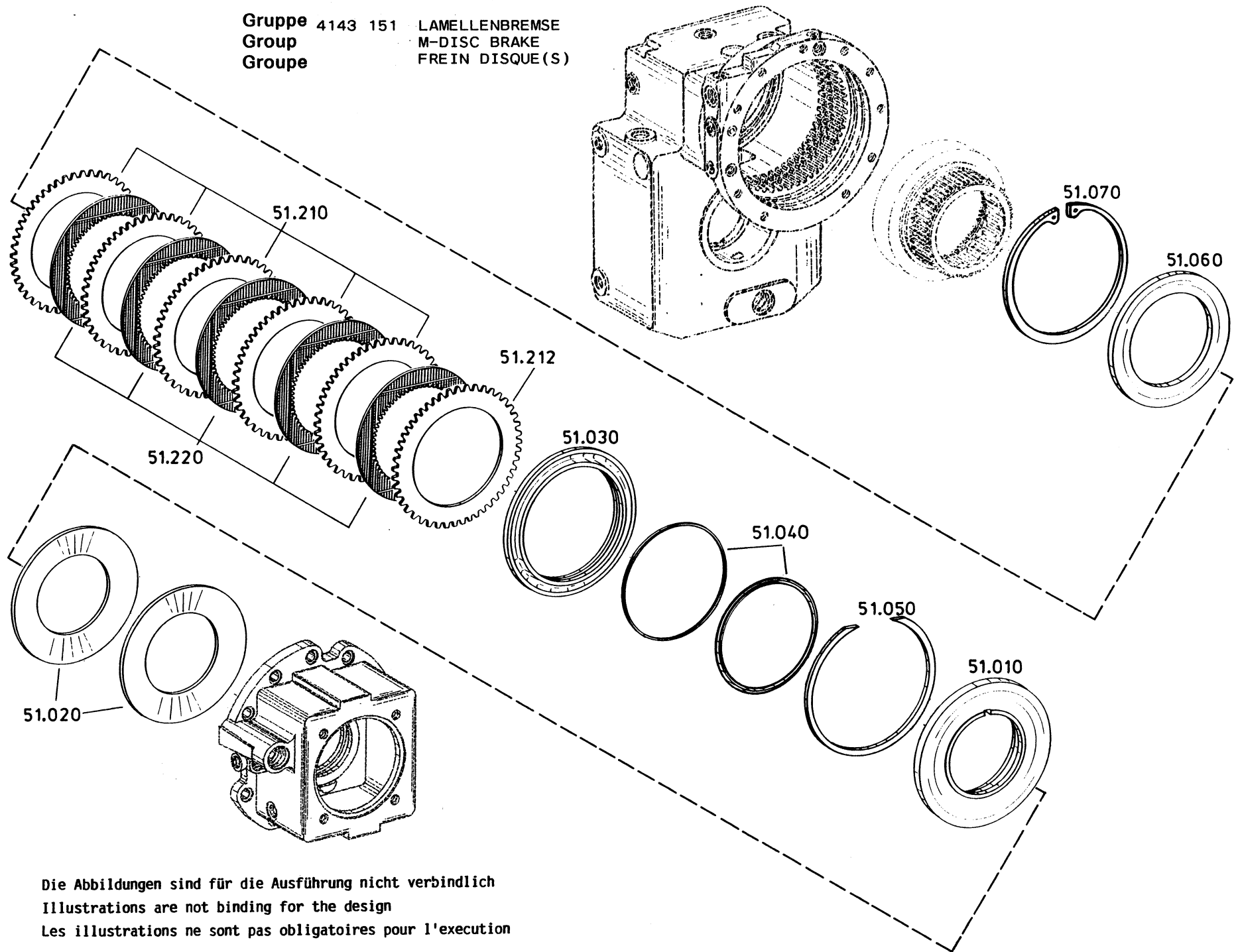
Die Abbildungen sind für die Ausführung nicht verbindlich
 Illustrations are not binding for the design
 Les illustrations ne sont pas obligatoires pour l'exécution

Gruppe 4143 152 **KUPPLUNG**
Group **COUPLING**
Groupe **EMBAYAGE**



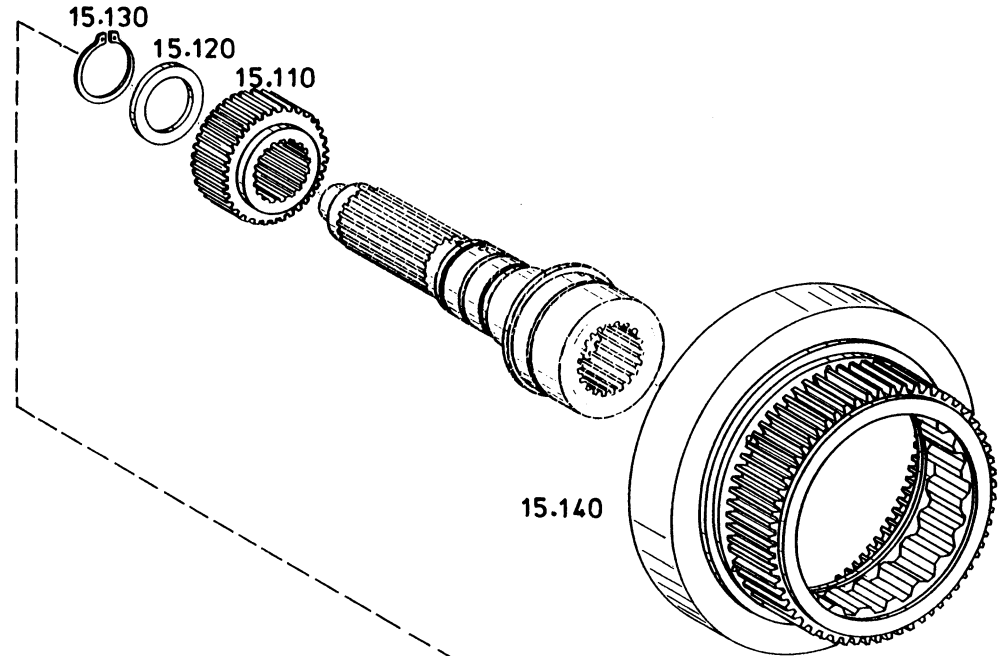
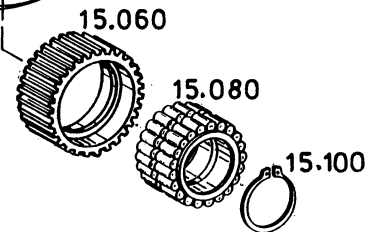
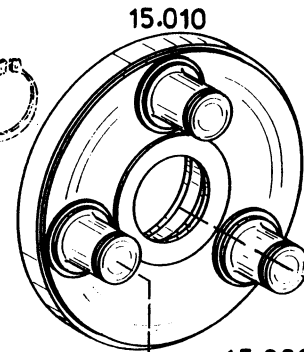
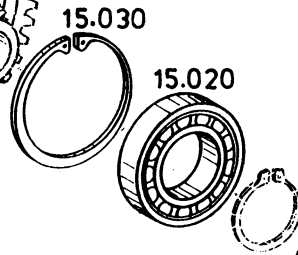
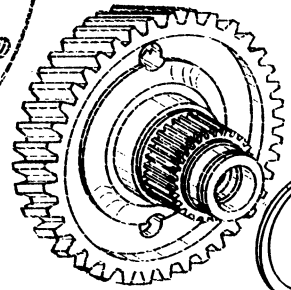
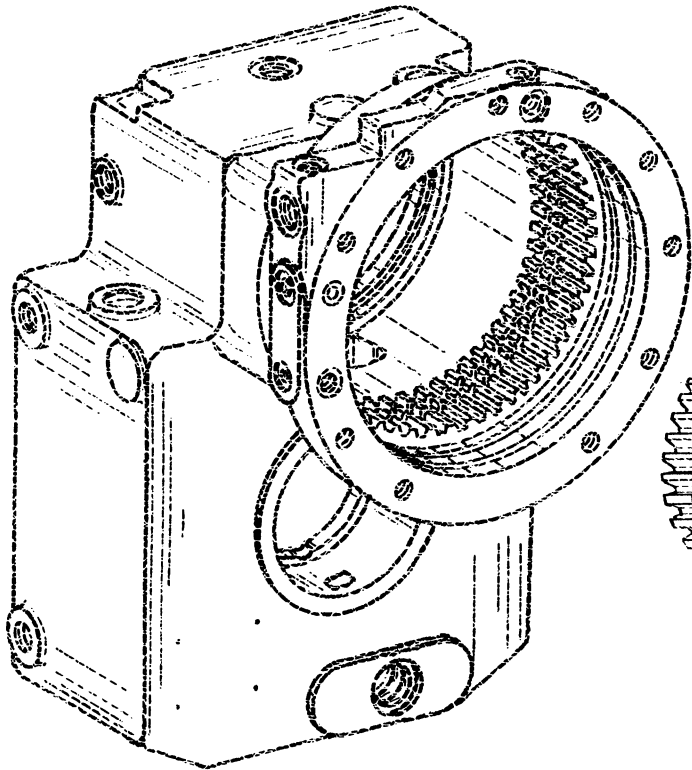
Die Abbildungen sind für die Ausführung nicht verbindlich
 Illustrations are not binding for the design
 Les illustrations ne sont pas obligatoires pour l'exécution

Gruppe 4143 151 LAMELLENBREMSE
Group M-DISC BRAKE
Groupe FREIN DISQUE(S)



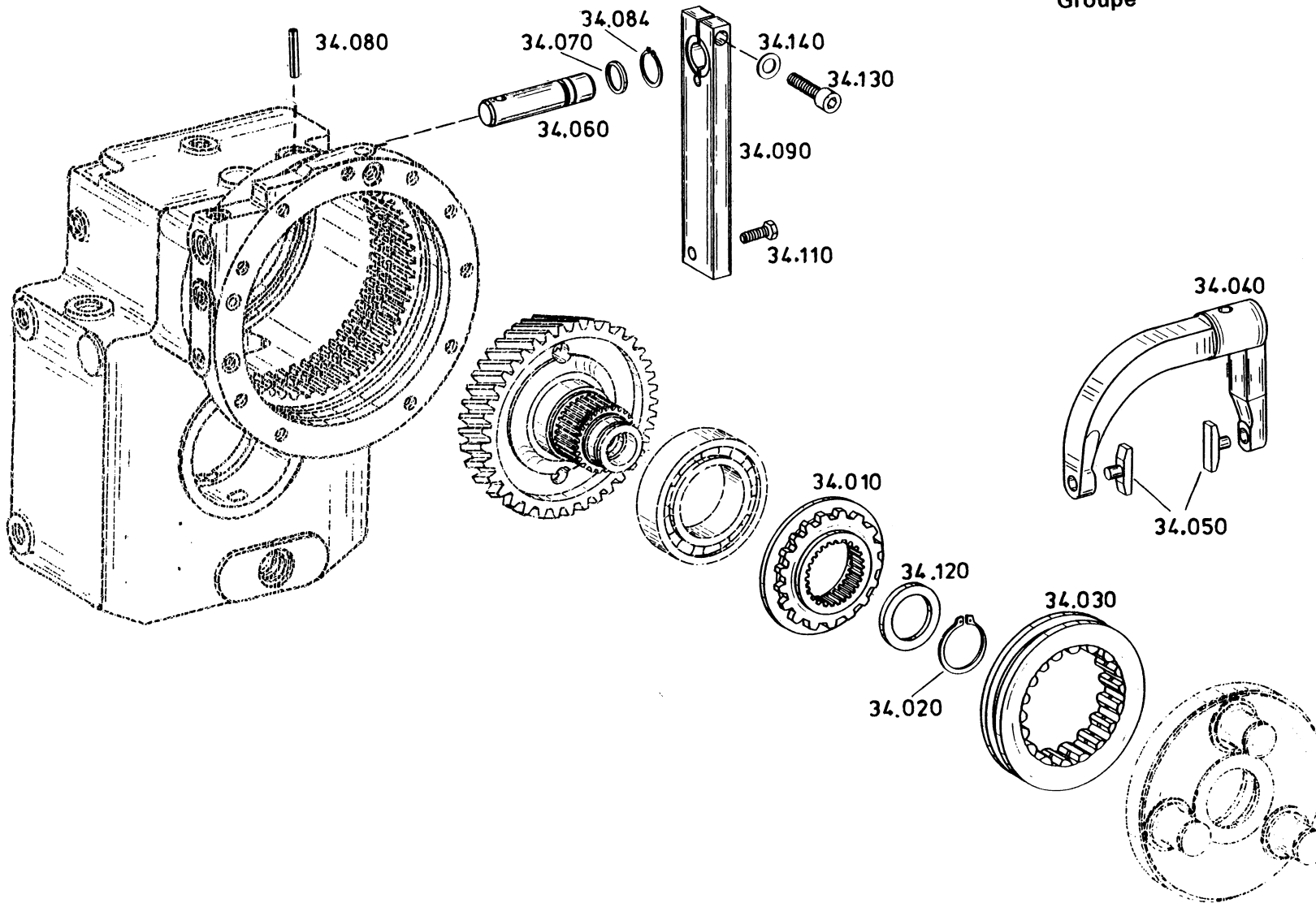
Die Abbildungen sind für die Ausführung nicht verbindlich
Illustrations are not binding for the design
Les illustrations ne sont pas obligatoires pour l'exécution

Gruppe 4143 115 PLANETENTRIEB
Group PLANETARY DRIVE
Groupe TRAIN PLANET.



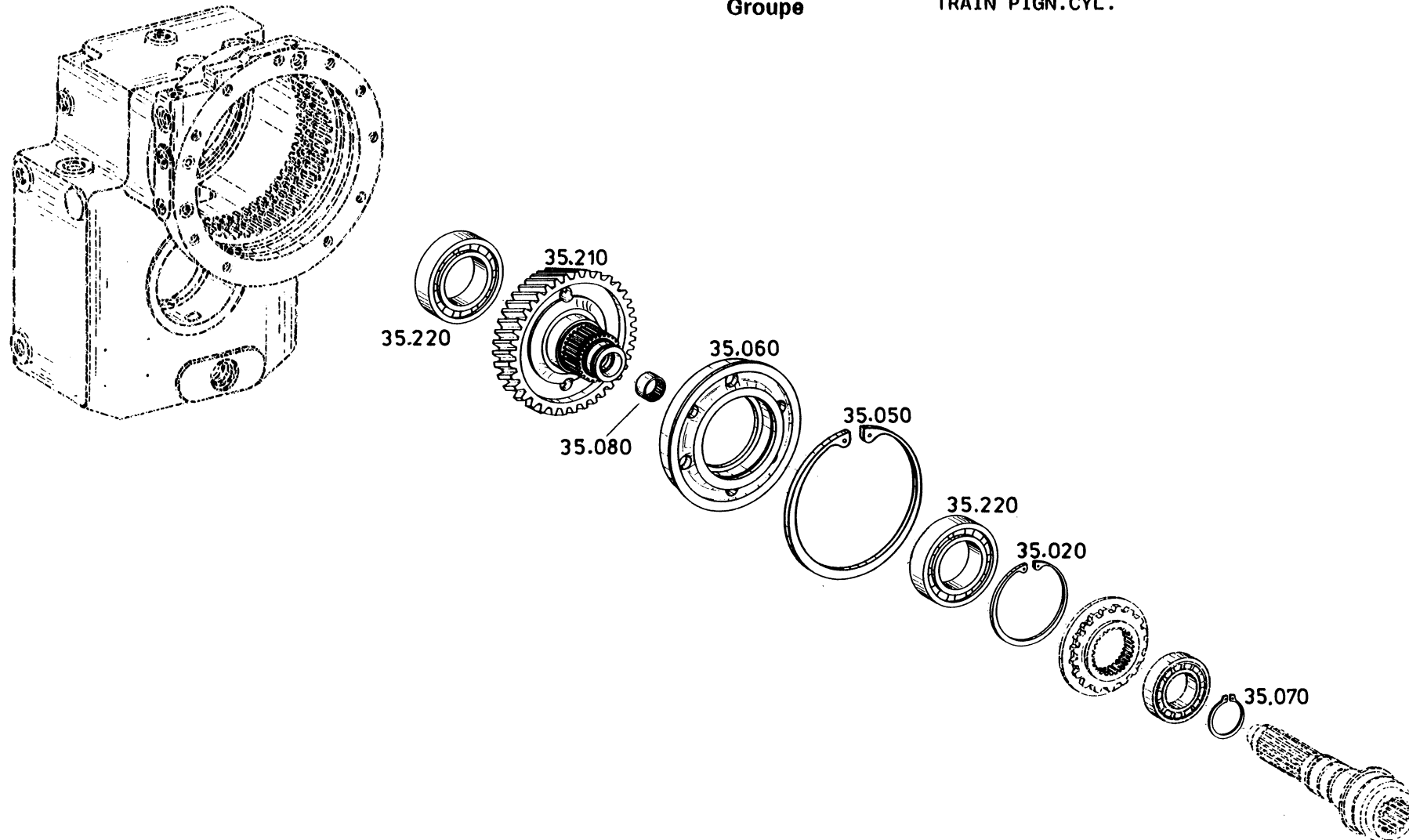
Die Abbildungen sind für die Ausführung nicht verbindlich
Illustrations are not binding for the design
Les illustrations ne sont pas obligatoires pour l'exécution

Gruppe 4143 134 . ABSCHALTUNG
 Group DISCONNECTION
 Groupe DEBRAYAGE



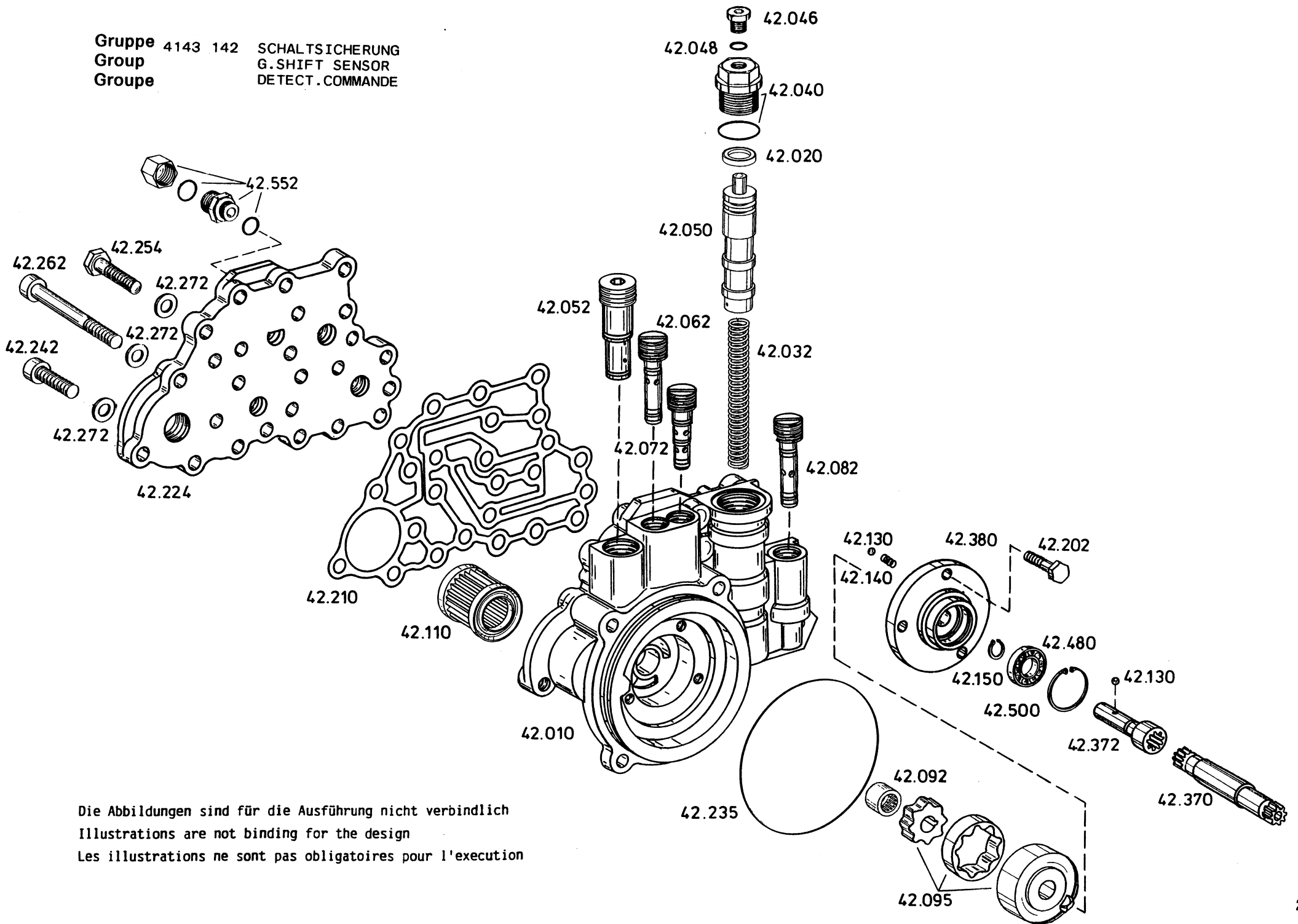
Die Abbildungen sind für die Ausführung nicht verbindlich
 Illustrations are not binding for the design
 Les illustrations ne sont pas obligatoires pour l'execution

Gruppe 4143 135 STIRNTRIEB
Group SPUR GEAR DRIVE
Groupe TRAIN PIGN.CYL.



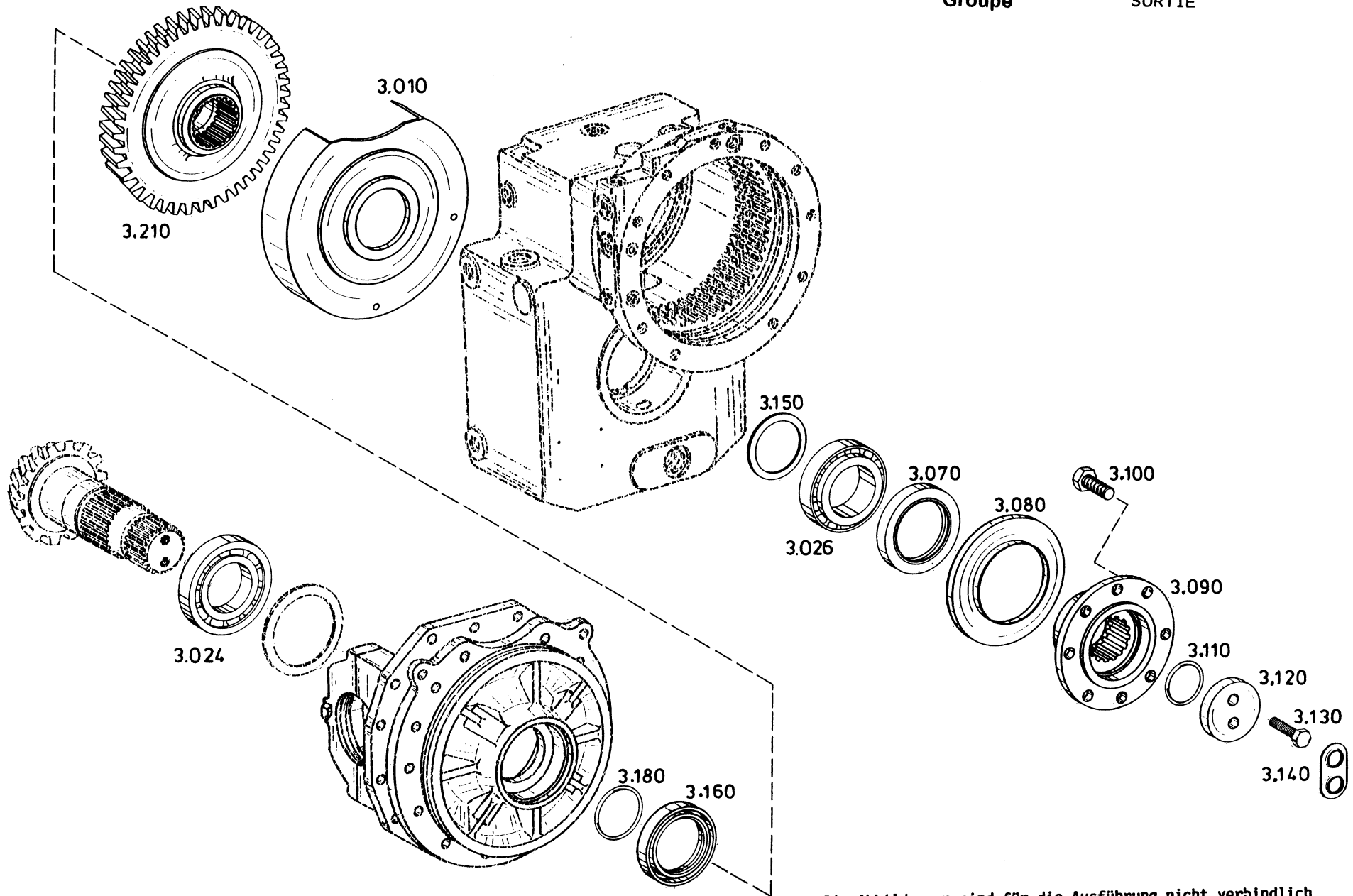
Die Abbildungen sind für die Ausführung nicht verbindlich
Illustrations are not binding for the design
Les illustrations ne sont pas obligatoires pour l'exécution

Gruppe 4143 142 **SCHALTSICHERUNG**
Group G.SHIFT SENSOR
Groupe DETECT.COMMANDE



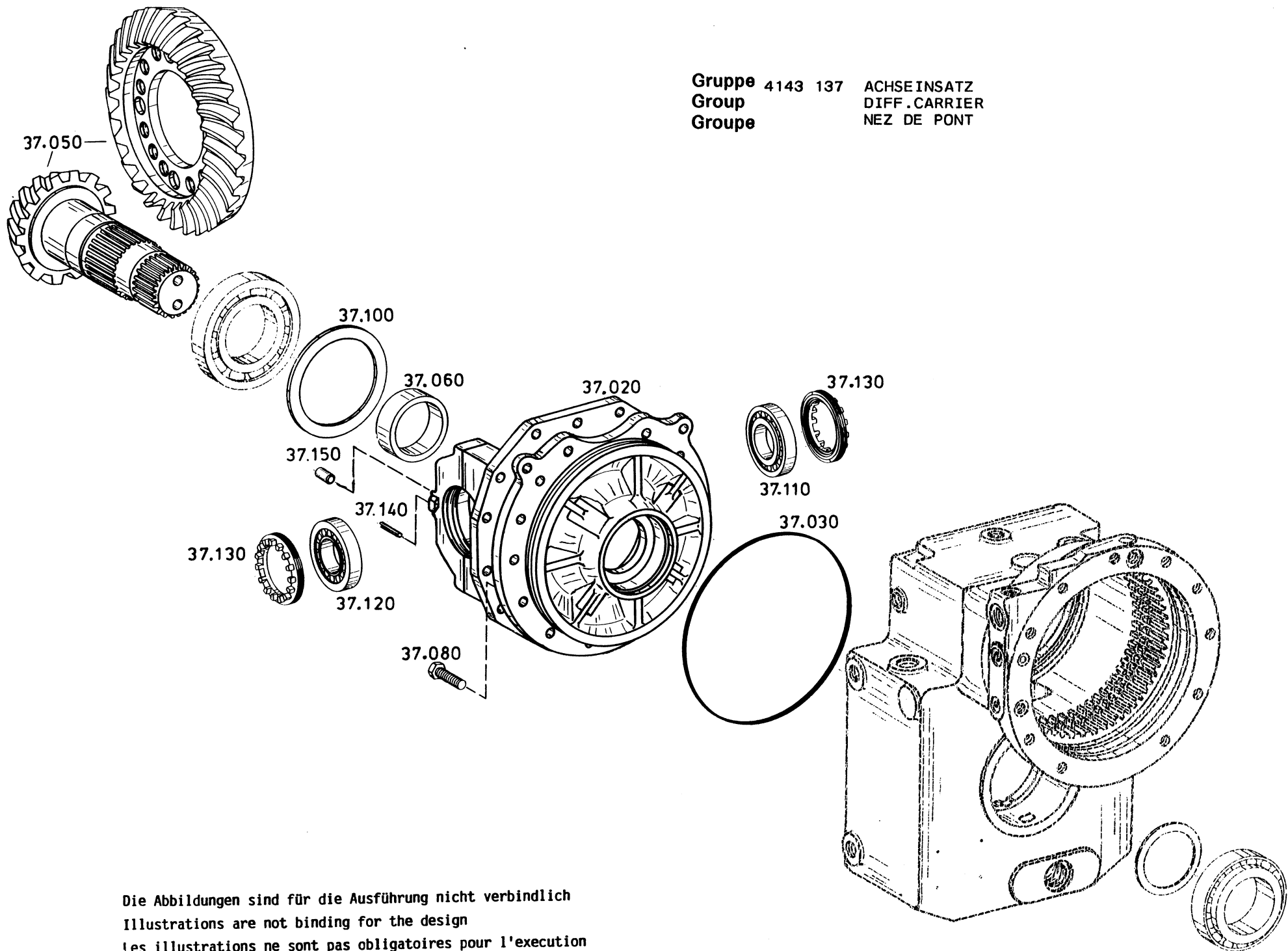
Die Abbildungen sind für die Ausführung nicht verbindlich
 Illustrations are not binding for the design
 Les illustrations ne sont pas obligatoires pour l'exécution

Gruppe 4143 103 ABTRIEB
 Group OUTPUT
 Groupe SORTIE



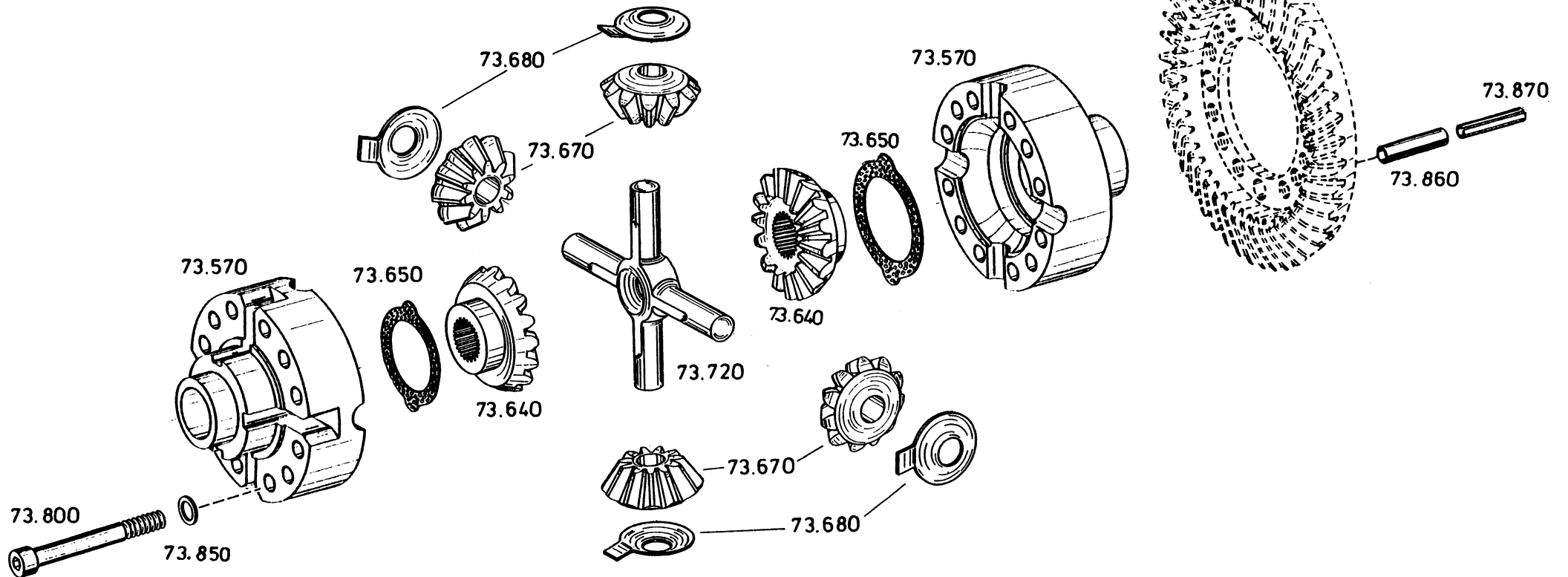
Die Abbildungen sind für die Ausführung nicht verbindlich
 Illustrations are not binding for the design
 Les illustrations ne sont pas obligatoires pour l'exécution

Gruppe 4143 137 ACHSEINSATZ
Group DIFF. CARRIER
Groupe NEZ DE PONT



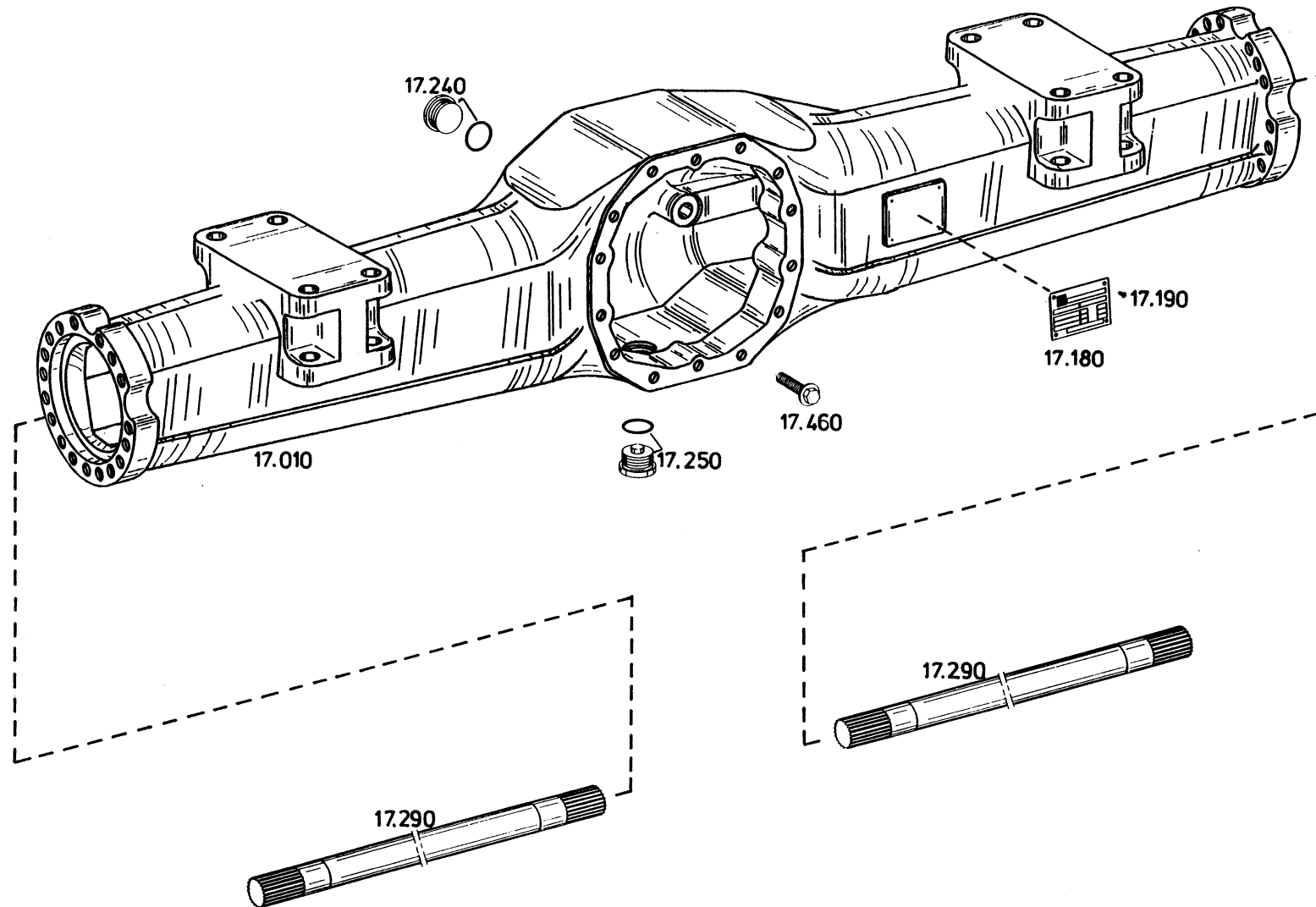
Die Abbildungen sind für die Ausführung nicht verbindlich
Illustrations are not binding for the design
Les illustrations ne sont pas obligatoires pour l'exécution

Gruppe 4461 173 DIFFERENTIAL
Group DIFFERENTIAL
Groupe DIFFERENTIEL



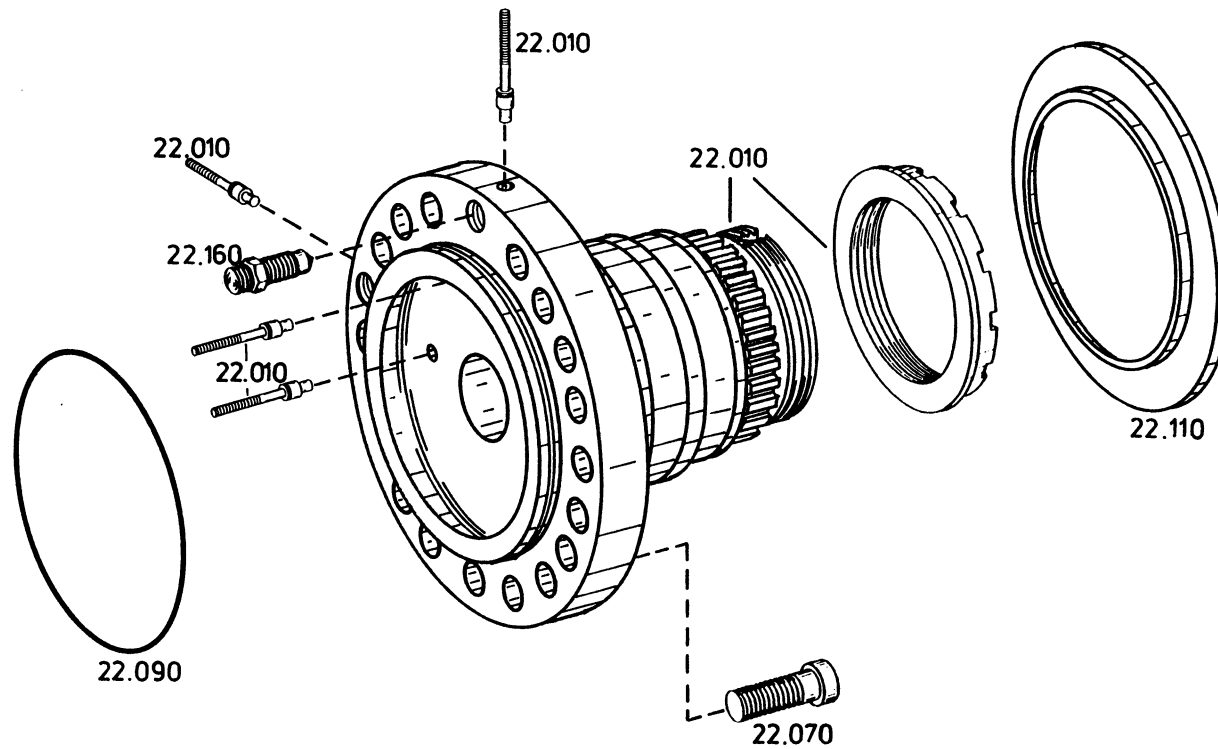
Die Abbildungen sind für die Ausführung nicht verbindlich
Illustrations are not binding for the design
Les illustrations ne sont pas obligatoires pour l'exécution

Gruppe 4472 117 ACHSBRUECKE
Group AXLE CASING
Groupe CORPS DE PONT



Die Abbildungen sind für die Ausführung nicht verbindlich
Illustrations are not binding for the design
Les illustrations ne sont pas obligatoires pour l'exécution

Gruppe 4472 122 NABENTRAEGER
Group HUB CARRIER
Groupe PORTE - MOYEU



Die Abbildungen sind für die Ausführung nicht verbindlich
Illustrations are not binding for the design
Les illustrations ne sont pas obligatoires pour l'exécution

Gruppe 4472 119 ABTRIEB
Group OUTPUT
Groupe SORTIE

Die Abbildungen sind für die Ausführung nicht verbindlich
 Illustrations are not binding for the design
 Les illustrations ne sont pas obligatoires pour l'exécution

