



Ersatzteilkatalog

AP B755

Materialnummer: 4472.022.085

Tagesdatum: 07.05.2014

ZF Friedrichshafen AG
Hauptverwaltung
80038 Friedrichshafen
Deutschland

Telefon: +49 7541 77-0

Telefax: +49 7541 77-908000

www.zf.com

zuständiges Werk:
Passau

Hinweise zum Ersatzteilkatalog



Aufbau eines Ersatzteilkataloges

- Deckblatt
- Technisches Deckblatt (bei SDM Ausdruck)
- Bildtafelübersicht
- Bildtafel
- zugehörige Stückliste
- nächste Bildtafel
- zugehörige Stückliste
- ...

Bildtafel und Stückliste



Bildtafelübersicht

Bildtafel Figure	Sachnummer Product number	Benennung (Description)	Technische Info Technical info	Description (Benennung)	Menge Quantity	Einheit Unit
068.08.17	1316.170.001	AUSLEGER	WL	SHIFT TURRET	1	Stk
068.08.06	1316.170.031	DECKEL	WL*H-H *VM	COVER	1	Stk
068.08.14	1316.170.808	DECKEL	WL*AUSL+GEH*H-H*HF160N	COVER	1	Stk
08	1316.170.441	ANSCHLUSSTEILE	WL*NG-VORB*RG-SCHL*168N *BAJONETT	CONNECTING PARTS	1	Stk

eine "Lücke" bedeutet, dass es für diese Baugruppe keine eigene Bildtafel gibt
die Teile dieser Baugruppe sind auf den Bildtafeln mit derselben Mittelnummer dargestellt

1 Positionen mit Unterpositionen

Pos.	Sachnummer Product number	Benennung (Description)	Technische Info Technical info	Description (Benennung)	Menge Quantity	Einheit Unit
0370	1315.201.054	RUECKLAUFBOLZEN	KPL.16S151*SG*L= 79	REV.IDLER SHAFT	1	Stk
/0120	0631.329.293	SPANNSTIFT		SLOT. PIN	1	Stk

Positionen mit "/" sind die einzelnen Positionen einer Komplettierung
siehe Beispiel: Position 0370 enthält einen Spannstift, mit der Position /0120

2 Normteilkombinationen

Pos.	Sachnummer Product number	Benennung (Description)	Technische Info Technical info	Description (Benennung)	Menge Quantity	Einheit Unit
0630		VERSCHL.SCHR.		SCREW PLUG	1	Stk
	0636.302.067	VERSCHL.SCHR.		SCREW PLUG	1	Stk
	0634.801.249	DICHTRING	A 26 X 31	SEALING RING	1	Stk

in der Stückliste werden die Bestandteile der Normteilkombination angezeigt

3 Darstellung Positionsnummer auf der Bildtafel und in der Stückliste

01.620 - auf der Bildtafel Die 01 bezieht sich auf die Baugruppe, in der die Position sich befindet. Sie wird aus programmtechnischen Gründen in der Bildtafel angezeigt.

0620 - in der Stückliste

Pos.	Sachnummer Product number	Benennung (Description)	Technische Info Technical info	Description (Benennung)	Menge Quantity	Einheit Unit
0620	0732.040.736	DRUCKFEDER		COMPRESSION SPRING	1	Stk

4 *-Positionen

Positionen mit einem * sind optional, d.h. sie sind nicht zwingend in der Stückliste
Der folgende Hinweis ist auf den Bildtafeln abgebildet

je nach Stücklistenausführung
depending on spec. number
* suivant la nomenclature
secondo la distinta base

5 Gestrichelt dargestellte Teile

Teile, die auf einer Bildtafel gestrichelt dargestellt werden, dienen lediglich zur Orientierung der anderen Teile

Technisches Deckblatt

Seite 1 von 2

Materialnummer: 4472.022.085



AP B755 /

Pos.-Nr.	Informationen	Anderungsnummer
	KUNDE:HITACHI	
	IDENT-NR:	
	TECHN.FRAGEBOGEN:	
	PROJEKT-NR.:4828-2	
	FAHRZEUGDATEN:	
	MOBILBAGGER CFX 150W	
	BEREIFUNG: DOPPELT	
	REIFEN: 10.00 R20	
	FELGENLOCHKREIS: 335 MM	
	ENDGESCHWINDIGK.: 34,0 KM/H	
	AGGREGATBESCHREIBUNG:	
	ACHSANORDNUNG: H-ACHSE	
	UEBERSETZUNG GES:I= 13,86	
	PLANETENTRIEB: I= 6,00 P4-190-40	
	KEGELTRIEB: I= 2,31 Z=30/13	
	BEFESTIGUNG: FEDERSPUR L=1100	
	FLANSCHMASS: L=1890	
	BREMSE:	
	LAM.BR.: HYDR: 130X180	
	BELAGLAMELLEN: 5 STUECK	
	ACHSEINSATZ:	
	TYP/GROESSE: AE 500 K	
	DREHRICHTUNG: EDUL	
	TELLERRAD: SPIRALRICHTUNG LINKS	
	TELLERRADLAGE: LINKS	
	FLANSCH AD=120 *LZ= 8 *D=10,1	
	DIFFERENTIAL:	
	TYP/GROESSE: D 500	
	ACHSKEGELRADPROF:N 35X1,25	
	ZEICHNUNGEN:	
	SCHNITT: 4472 022 048(0)	
	EINBAU: 4472 622 054	
	ZUGKRAFTDIA.:4143 701 404(3)	

Technisches Deckblatt

Seite 2 von 2

Materialnummer: 4472.022.085



AP B755 /

Pos.-Nr.	Informationen	Anderungsnummer
	PRUEFANWEISUNG: 4472 760 014()	
	MONTAGEHINWEIS:	
	KOLBENHUB 3,1-3,5 MM	
	ZUSATZAGGREGATE:	
	OELINFUELLMENGE:	
	ACHSBRUECKE: CA.10,30L	
	PLANETENTRIEB/JE:CA. 2,00L	
	GESAMT: CA. 14,30L	
	OELFUELLUNG: JA	
	OELSORTE: SCHMIERSTOFFL.TE ML 05 / ACHSE	
	BREMSEN BETAETIGUNG: ATF-OEL/MOTORENOEL 10 W	
	GESAMT-TROCKENMASSE:KG	
	FARBE: 5 TIEFSCHWARZ RAL 9005	
	BEMERKUNGEN/ZUSATZANGABEN:	

Baugruppenübersicht

Seite 1 von 1

Materialnummer: 4472.022.085



AP B755 /

Bildtafel	Pos.-Nr.	Material-Nr.	Benennung	Menge	Änd.-Nr.	Techn. Info.
447211608600	10	4472.116.086	ANTRIEB	1		
447211640200	20	4472.116.402	ANTRIEB	1		
446117300200	30	4461.173.048	DIFFERENTIAL	1		
447211720300	70	4472.117.009	ACHSBRUECKE	1		
447211720400	80	4472.117.449	ACHSBRUECKE	1		
447212200100	120	4472.122.042	NABENTRAEGER	1		
447211904001	130	4472.119.131	ABTRIEB	1		
447211904002	140	4472.119.622	ABTRIEB	1		

Bildtafel

Seite 1 von 1

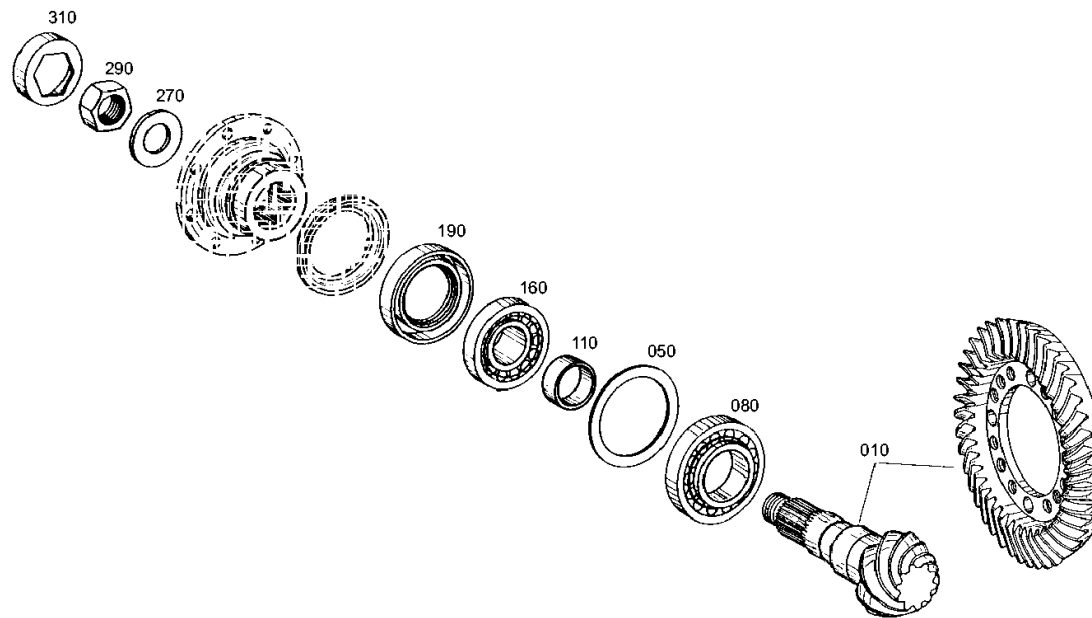
Materialnummer: 4472.022.085

Bildtafel: 447211608600

Material-Baugruppen-Nummer: 4472.116.086



AP B755 /
ANTRIEB



Bildtafel

Seite 1 von 1

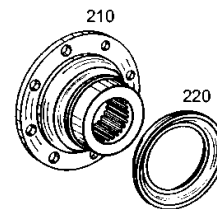
Materialnummer: 4472.022.085

Bildtafel: 447211640200

Material-Baugruppen-Nummer: 4472.116.402



AP B755 /
ANTRIEB



Bildtafel

Seite 1 von 1

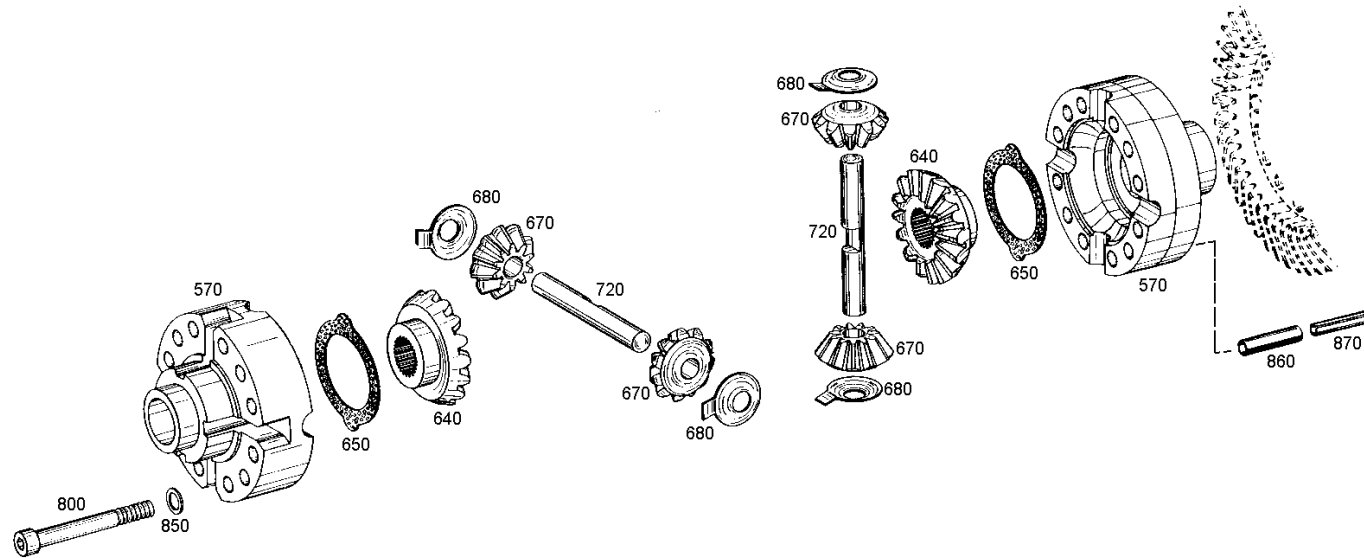
Materialnummer: 4472.022.085

Bildtafel: 446117300200

Material-Baugruppen-Nummer: 4461.173.048



AP B755 /
DIFFERENTIAL



Bildtafel

Seite 1 von 1

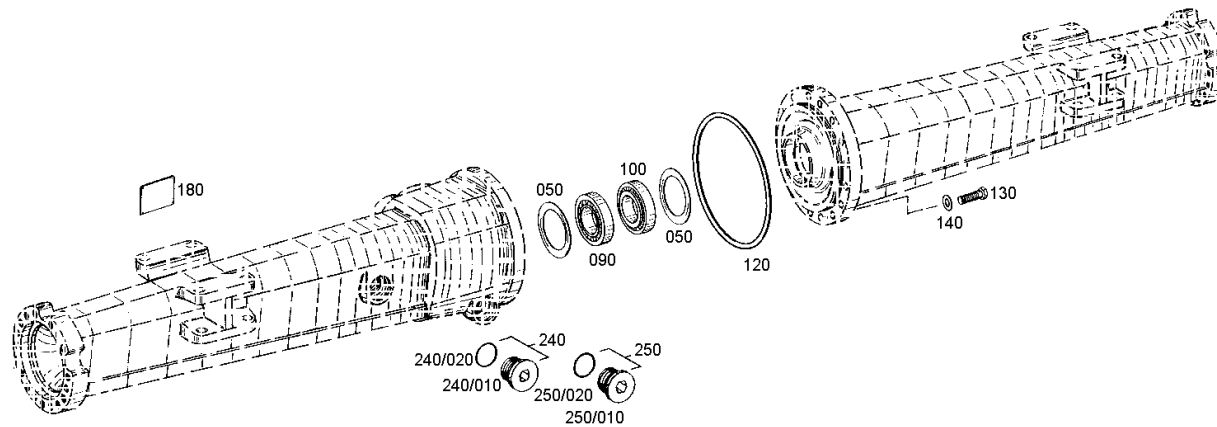
Materialnummer: 4472.022.085

Bildtafel: 447211720300

Material-Baugruppen-Nummer: 4472.117.009



AP B755 /
ACHSBRUECKE



Bildtafel

Seite 1 von 1

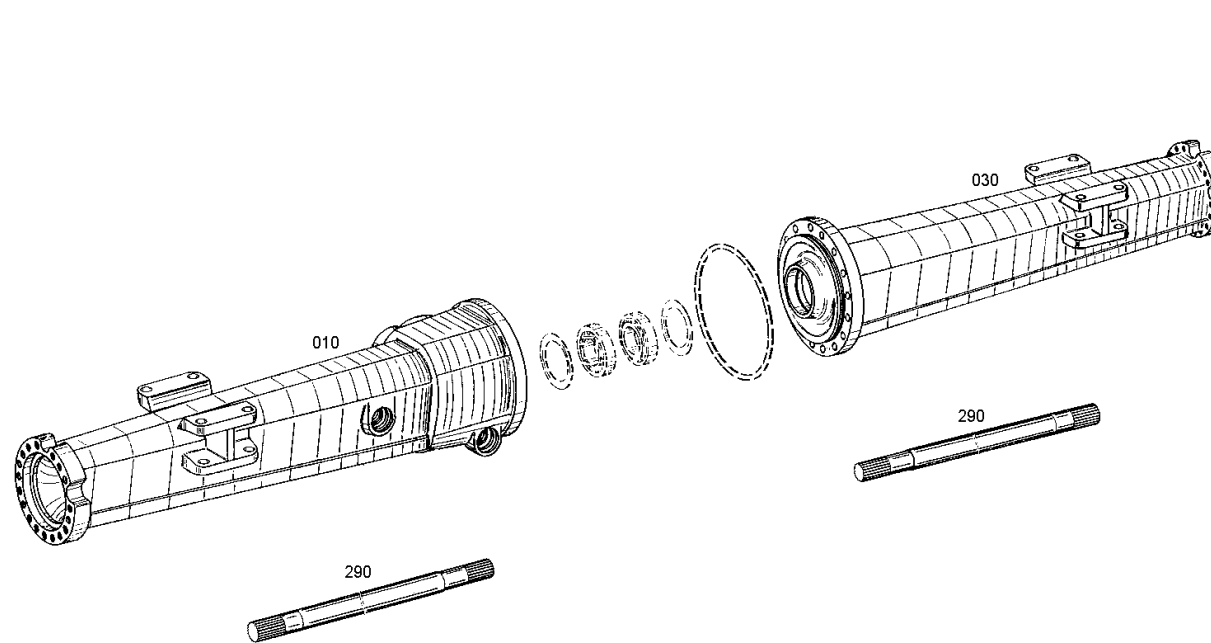
Materialnummer: 4472.022.085

Bildtafel: 447211720400

Material-Baugruppen-Nummer: 4472.117.449



AP B755 /
ACHSBRUECKE



Bildtafel

Seite 1 von 1

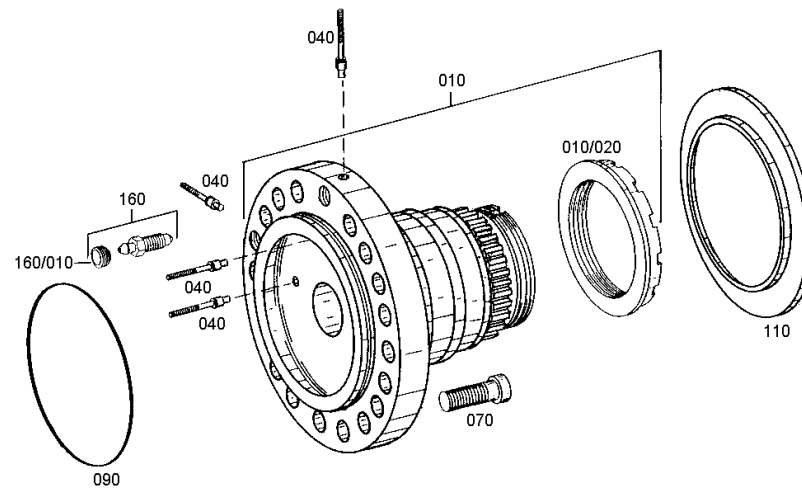
Materialnummer: 4472.022.085

Bildtafel: 447212200100

Material-Baugruppen-Nummer: 4472.122.042



AP B755 /
NABENTRAEGER



Bildtafel

Seite 1 von 1

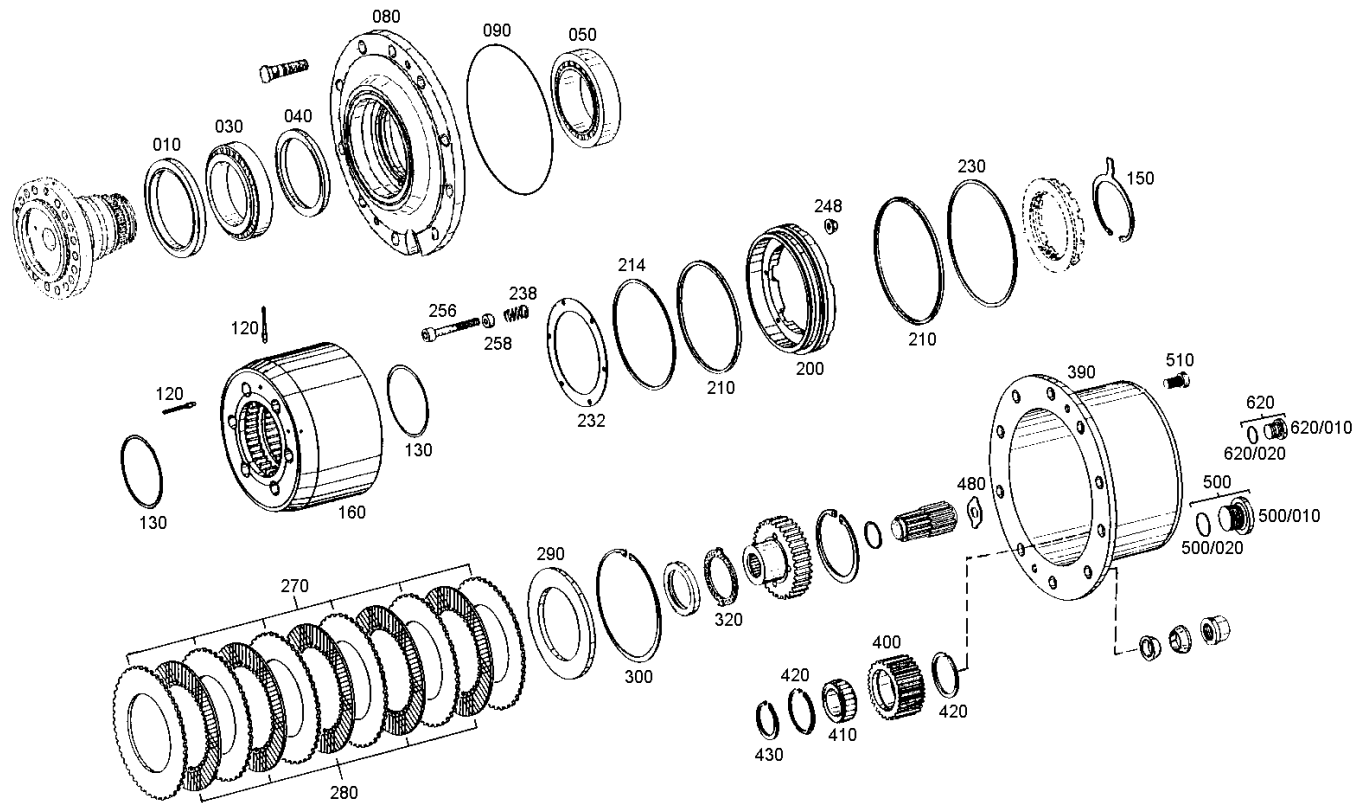
Materialnummer: 4472.022.085

Bildtafel: 447211904001

Material-Baugruppen-Nummer: 4472.119.131



AP B755 /
ABTRIEB



Bildtafel

Seite 1 von 1

Materialnummer: 4472.022.085

Bildtafel: 447211904002

Material-Baugruppen-Nummer: 4472.119.622



AP B755 /
ABTRIEB

