



Каталог запасных частей

AP B755

Номер материала: 4472.022.092

текущая дата: 19.08.2004

ZF Friedrichshafen AG

Hauptverwaltung

80038 Friedrichshafen

Deutschland

Telefon: +49 7541 77-0

Telefax: +49 7541 77-908000

www.zf.com

zuständiges Werk:

Passau

Лист технических данных

Страница 1 от 2

Номер материала: 4472.022.092



AP B755 /

Поз. №	Информация	Номер изменения
	KUNDE:VOLVO-KONZ	
	IDENT-NO.: WITHOUT	
	APPROVAL:	
	QUESTIONNAIRE:	
	WITHOUT	
	PROJEKT-NR.:50552	
	VEHICLE DATA:	
	MOBILBAGGER EW 160 B	
	MOTOR: HYDROMOTOR LINDE HMR 135	
	TRANSMISSION: 2 HL 100	
	DUAL TIRES: DOUBLE	
	TIRES: 10.00-20	
	TYRES: SINGLE	
	TIRES: 18R 19,5	
	RIM PITCH CIRCLE DIA: 335 MM	
	MAX.SPEED: 35,0 KM/H	
	PRODUCT DESCRIPTION:	
	AXLE ARRANGEMENT: REAR AXLE	
	RATIO TOTAL: I= 13,86	
	PLANETARY DRIVE:I=6,00 P4-190-40	
	BEVELGEAR SET: I= 2,31 T=30/13	
	MOUNTING: L=1100	
	FLANGE DISTANCE: L=1890	
	BRAKE:	
	HYDR.SIMPLEX-BREMSE 400X80	
	ZYLINDER: D=70,0	
	DIFF.CARRIER:	
	TYPE: AE 500 K	
	SENS OF ROTATION:COUNTER CLOCKWISE	
	RING GEAR: SPIRAL DIRECTION LEFT	
	POSITION OF RING GEAR: LEFT	
	FLANGE CONN: AD=120 *LZ=8 * D=10,1	
	DIFFERENTIAL:	

Лист технических данных

Страница 2 от 2

Номер материала: 4472.022.092



AP B755 /

Поз. №	Информация	Номер изменения
	TYP/GROESSE: D 500	
	BEVEL SIDE GEAR SPLINE: N 35X1,25	
	DRAWINGS:	
	SCHNITT: 4472 022 075(0)	
	EINBAU: 4472 629 056(0)	
	TEST SPECIFICATION: 4472 760 014(0)	
	INSTALLATION INSTRUCTION: 4472 700 020	
	ASSEMBLY INSTRUCTION:	
	INSTALLATION POSITION:2 HL-100 0-DEGREE UPWARDS	
	2 HL-100 I1=5,35 (GRS.I=74,15)	
	2 HL-100 I2=1,39 (GRS.I=19,26)	
	OIL CAPACITY:	
	AXLE: (APPRX) CA. 9,00L	
	PLANETENTRIEB/JE:CA. 1,10L	
	TOTAL: CA.13,20L	
	OIL FILLING: YES	
	OIL GRADE:SPECIFICATION TE ML 05 / AXLE	
	OIL SPECIF.LIST OF LUBRIC. TE ML 07 / 2 HL 100	
	BRAKE CONTROL: ATF-OIL/MOTOROIL 10 W	
	WEIGHT: 598KG	
	COLOR: 6 ANTHRACITGRAU RAL 7016	

Перечень узлов

Страница 1 от 1

Номер материала: 4472.022.092



AP B755 /

Изображение	Поз. №	№ материала	Наименование	Количество	№ изм.	Тех. инф.
	150	4143.000.192	2 HL 100	1		
447211703000	70	4472.117.030	AXLE CASING	1		
447211760100	80	4472.117.601	AXLE CASING	1		
447212201200	120	4472.122.058	HUB CARRIER	1		
447211906401	130	4472.119.188	ВЫХОДНОЙ ВАЛ	1		
447211961000	140	4472.119.610	ВЫХОДНОЙ ВАЛ	1		
446210205600	50	4462.102.056	ТОРМОЗ	1		

Изображение

Страница 1 от 1

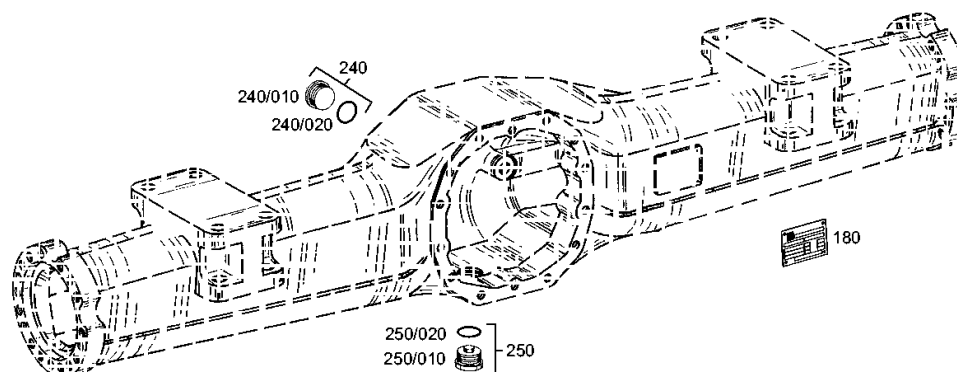
Номер материала: 4472.022.092

Изображение: 447211703000

Номер группы материала: 4472.117.030



AP B755 /
AXLE CASING



Изображение

Страница 1 от 1

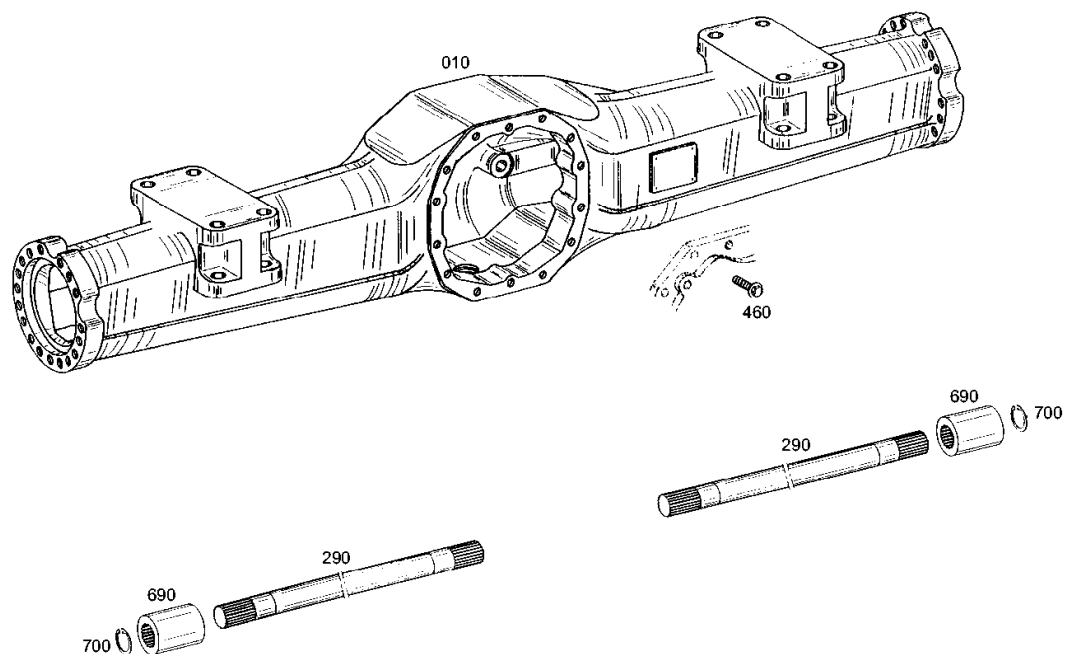
Номер материала: 4472.022.092

Изображение: 447211760100

Номер группы материала: 4472.117.601



AP B755 /
AXLE CASING



Изображение

Страница 1 от 1

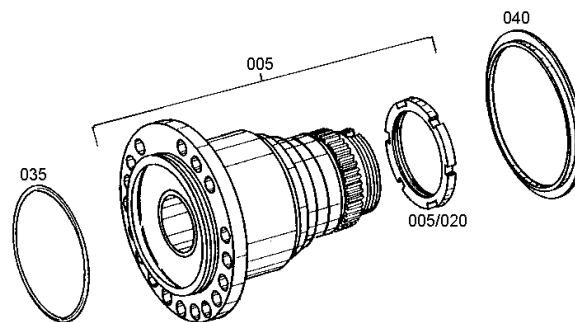
Номер материала: 4472.022.092

Изображение: 447212201200

Номер группы материала: 4472.122.058



AP B755 /
HUB CARRIER



Изображение

Страница 1 от 1

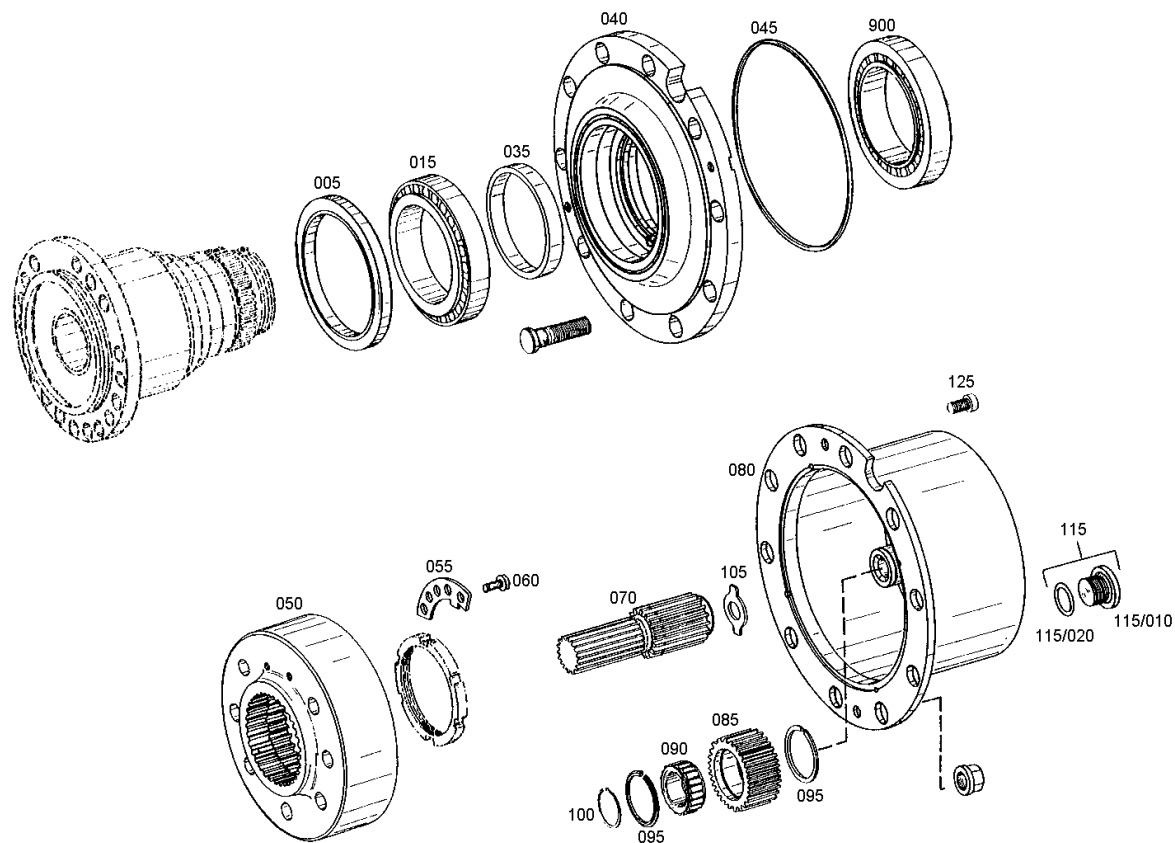
Номер материала: 4472.022.092

Изображение: 447211906401

Номер группы материала: 4472.119.188



AP B755 /
ВЫХОДНОЙ ВАЛ



Изображение

Страница 1 от 1

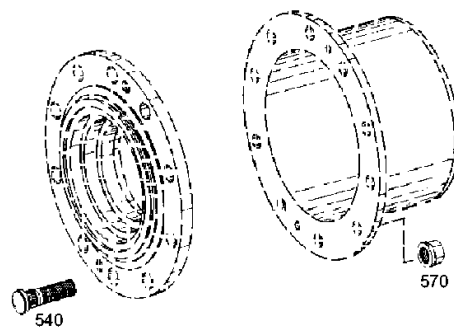
Номер материала: 4472.022.092

Изображение: 447211961000

Номер группы материала: 4472.119.610



AP B755 /
ВЫХОДНОЙ ВАЛ



Изображение

Страница 1 от 1

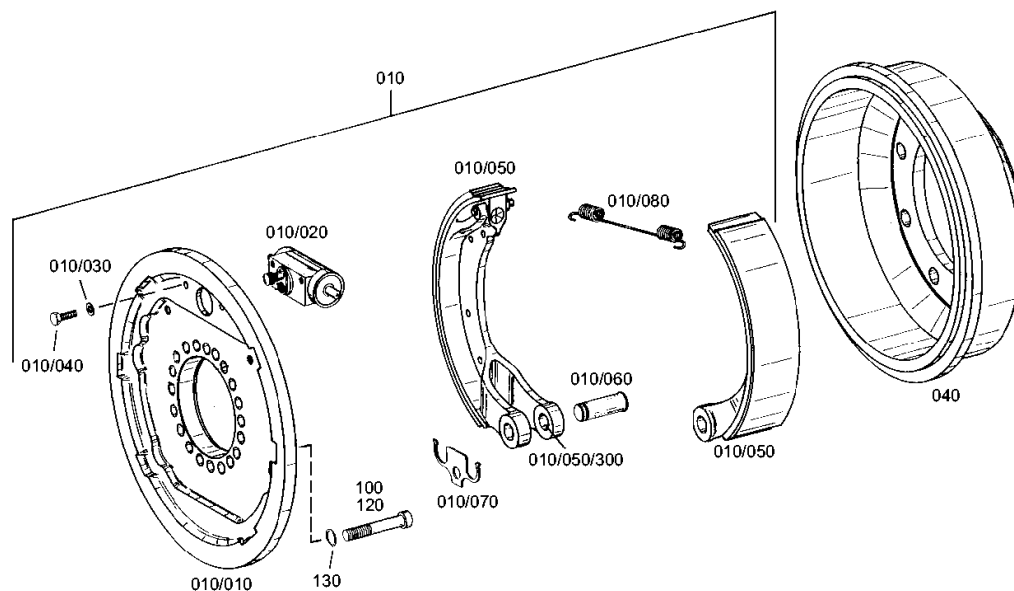
Номер материала: 4472.022.092

Изображение: 446210205600

Номер группы материала: 4462.102.056



AP B755 /
ТОРМОЗ



Изображение

Страница 1 от 1

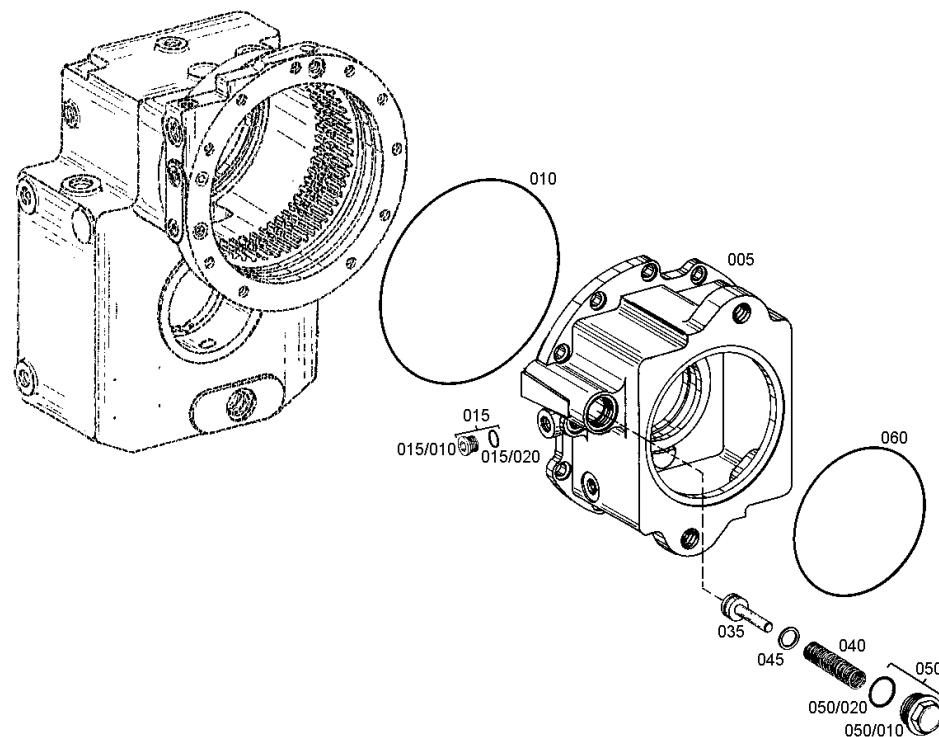
Номер материала: 4143.000.192

Изображение: 414312502300

Номер группы материала: 4143.125.050



AP B755 /
INPUT HOUSING



Изображение

Страница 1 от 1

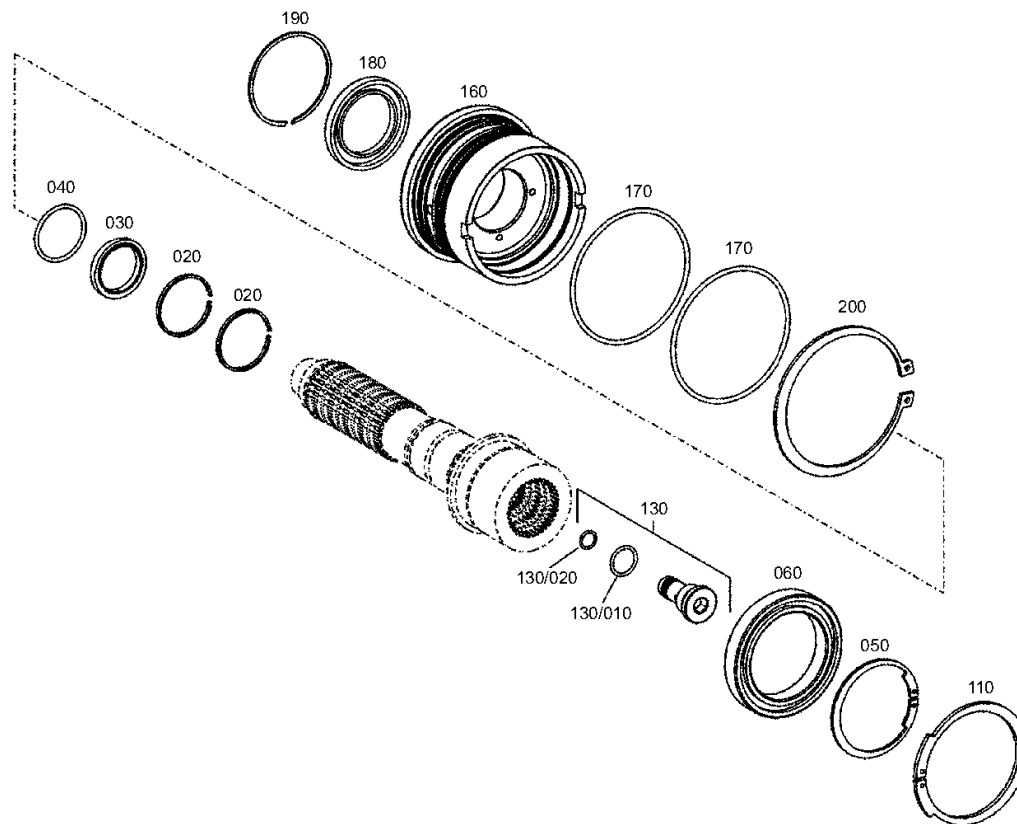
Номер материала: 4143.000.192

Изображение: 414310200200

Номер группы материала: 4143.102.002



AP B755 /
БЛОК: ПРИВОД



Изображение

Страница 1 от 1

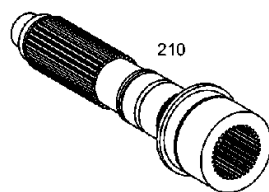
Номер материала: 4143.000.192

Изображение: 414310241400

Номер группы материала: 4143.102.414



AP B755 /
БЛОК: ПРИВОД



Изображение

Страница 1 от 1

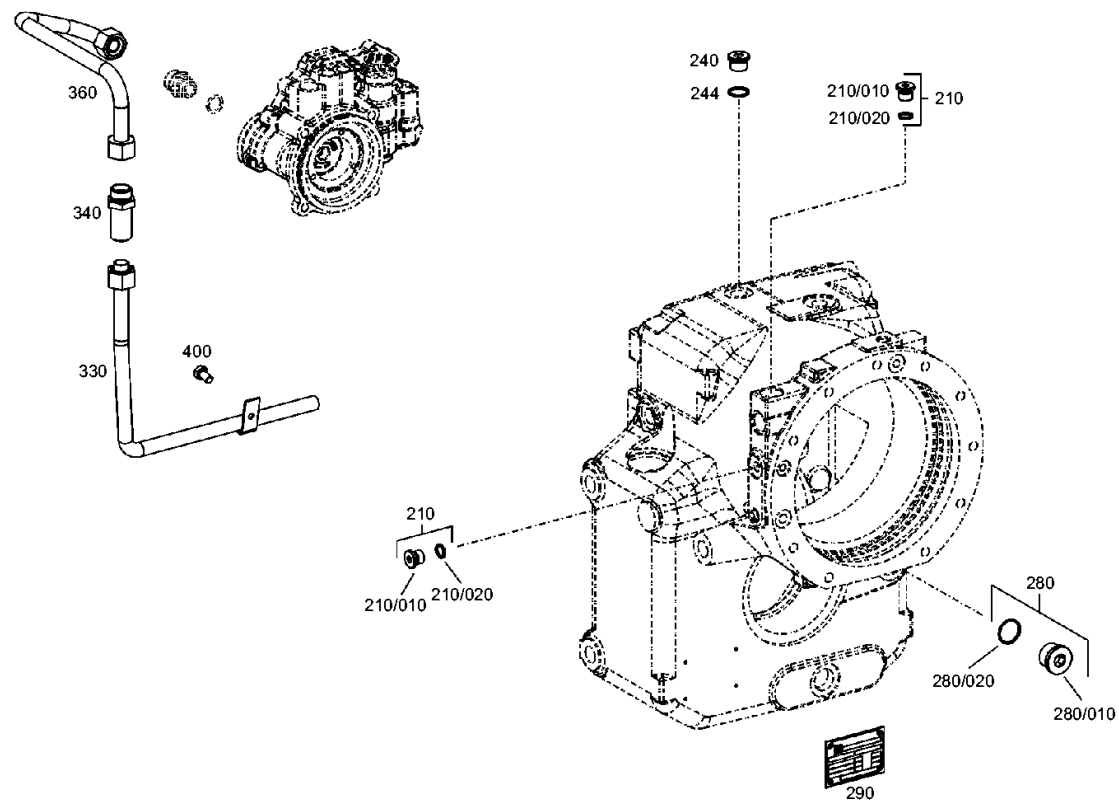
Номер материала: 4143.000.192

Изображение: 414310141220

Номер группы материала: 4143.101.412



AP B755 /
КАРТЕР



Изображение

Страница 1 от 1

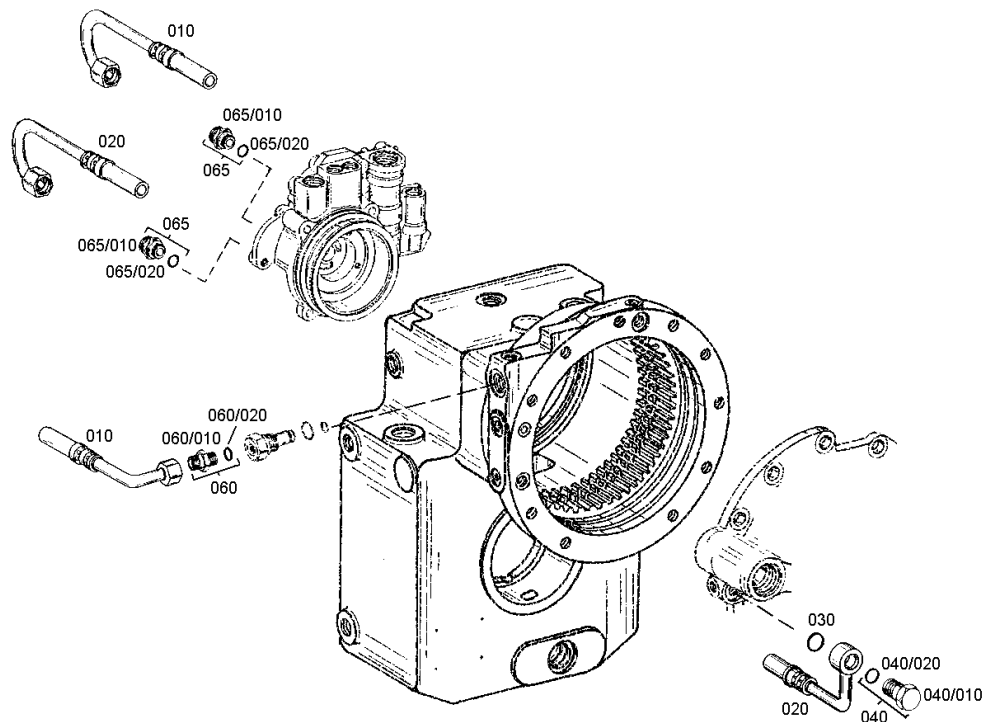
Номер материала: 4143.000.192

Изображение: 414312100200

Номер группы материала: 4143.121.005



AP B755 /
OIL PIPE



Изображение

Страница 1 от 1

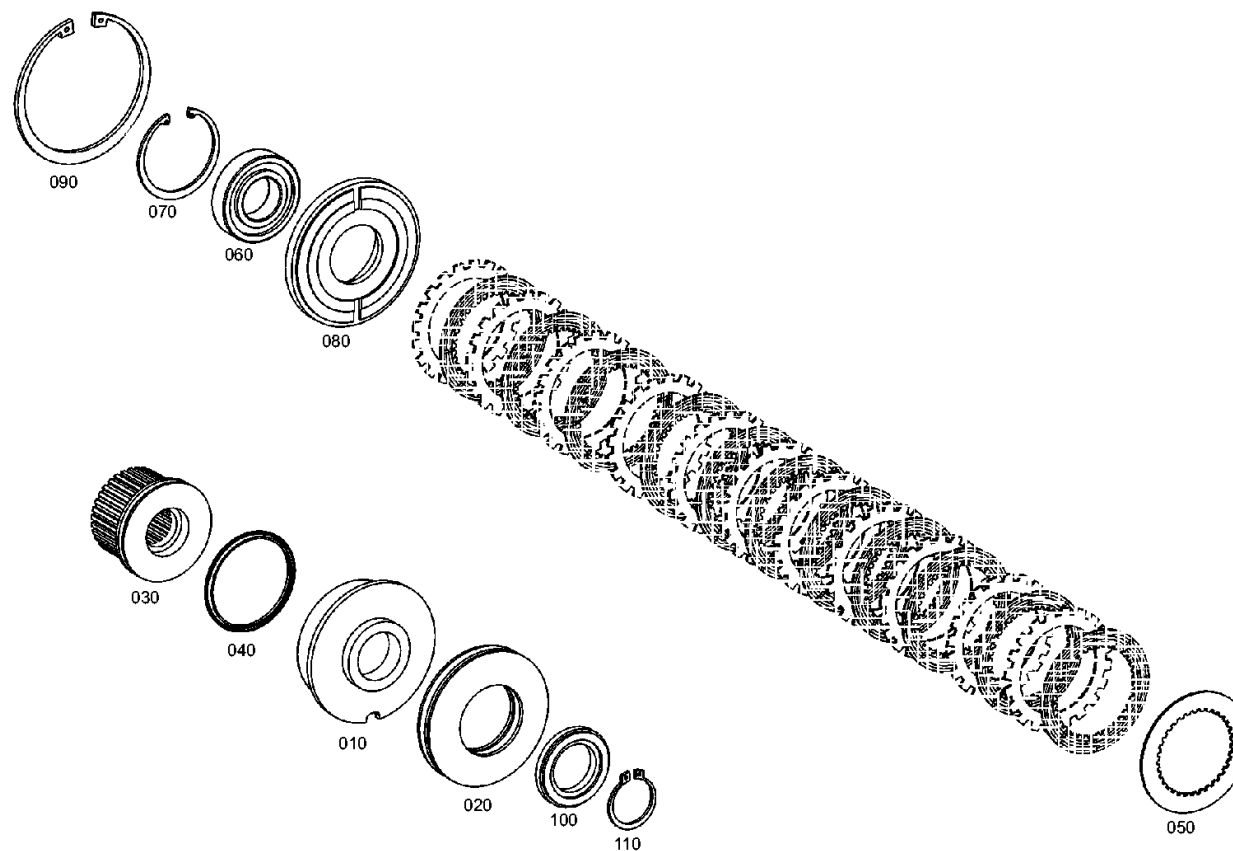
Номер материала: 4143.000.192

Изображение: 414315200200

Номер группы материала: 4143.152.002



AP B755 /
COUPLING



Изображение

Страница 1 от 1

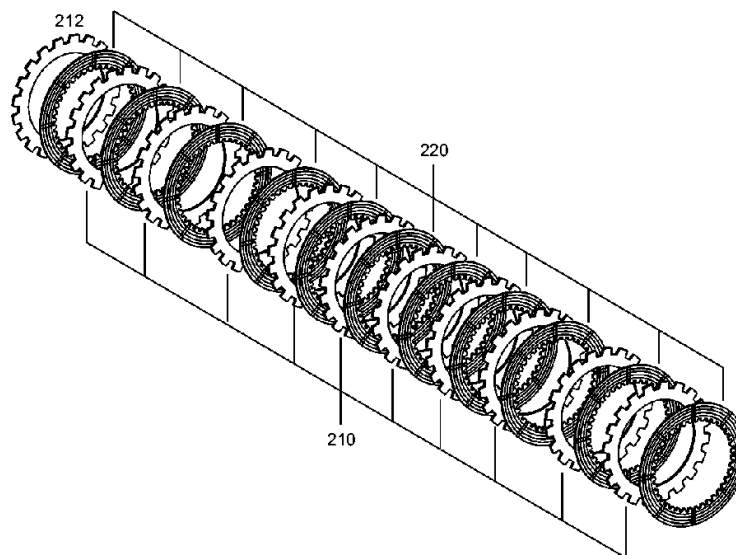
Номер материала: 4143.000.192

Изображение: 414315240200

Номер группы материала: 4143.152.402



AP B755 /
COUPLING



Изображение

Страница 1 от 1

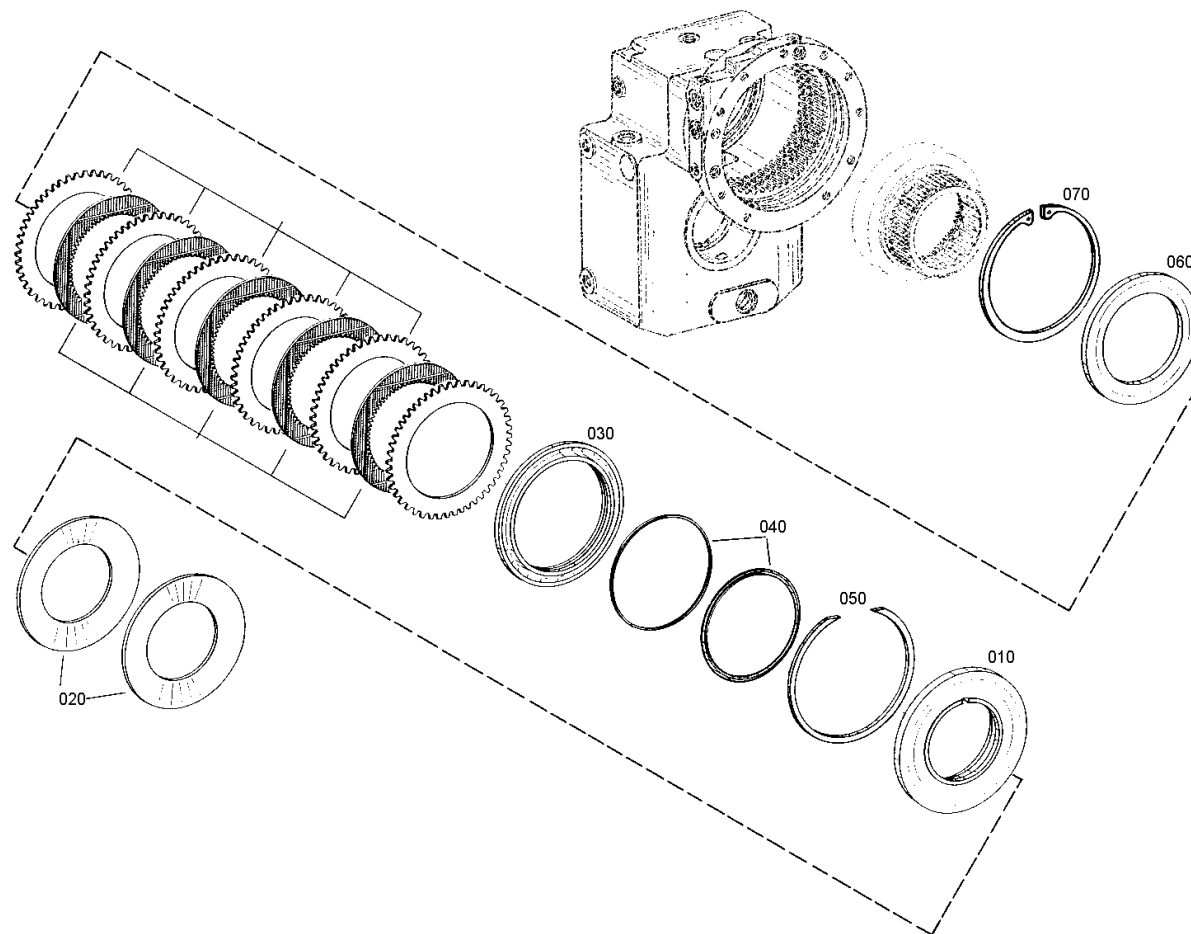
Номер материала: 4143.000.192

Изображение: 414315100101

Номер группы материала: 4143.151.004



AP B755 /
MULTIDISK BRAKE



Изображение

Страница 1 от 1

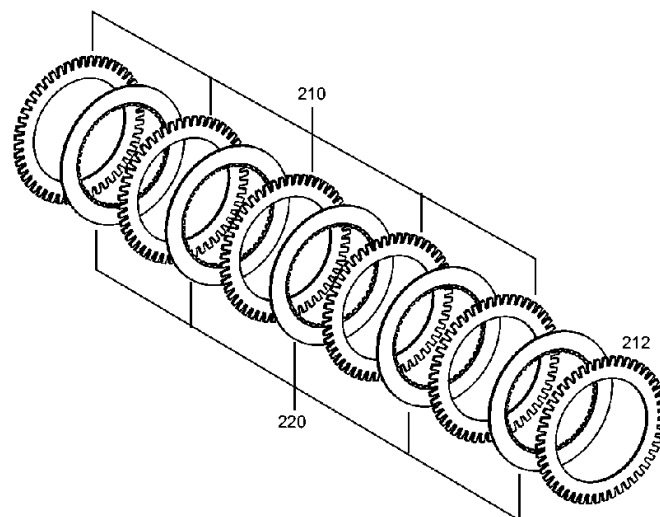
Номер материала: 4143.000.192

Изображение: 414315140300

Номер группы материала: 4143.151.403



AP B755 /
MULTIDISK BRAKE



Изображение

Страница 1 от 1

Номер материала: 4143.000.192

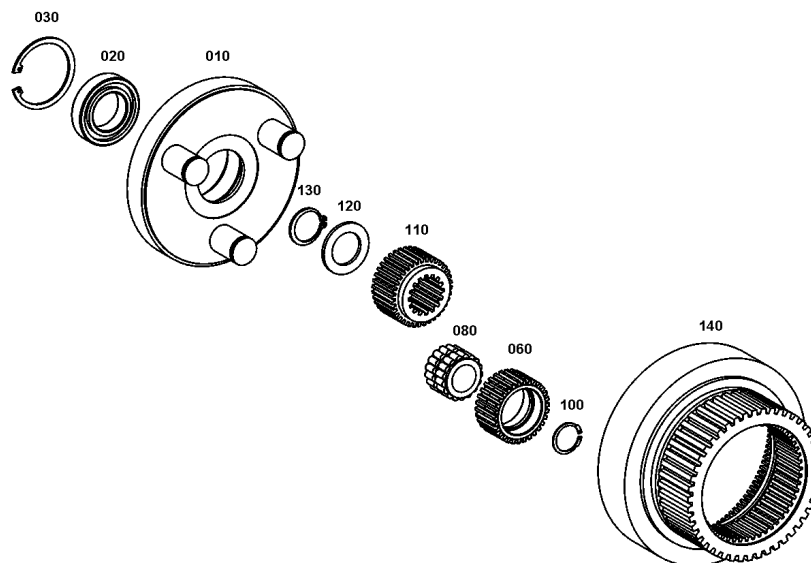
Изображение: 414311500100

Номер группы материала: 4143.115.003



AP B755 /

ПЕРЕДАЧА ПЛАНЕТАРНАЯ



Изображение

Страница 1 от 1

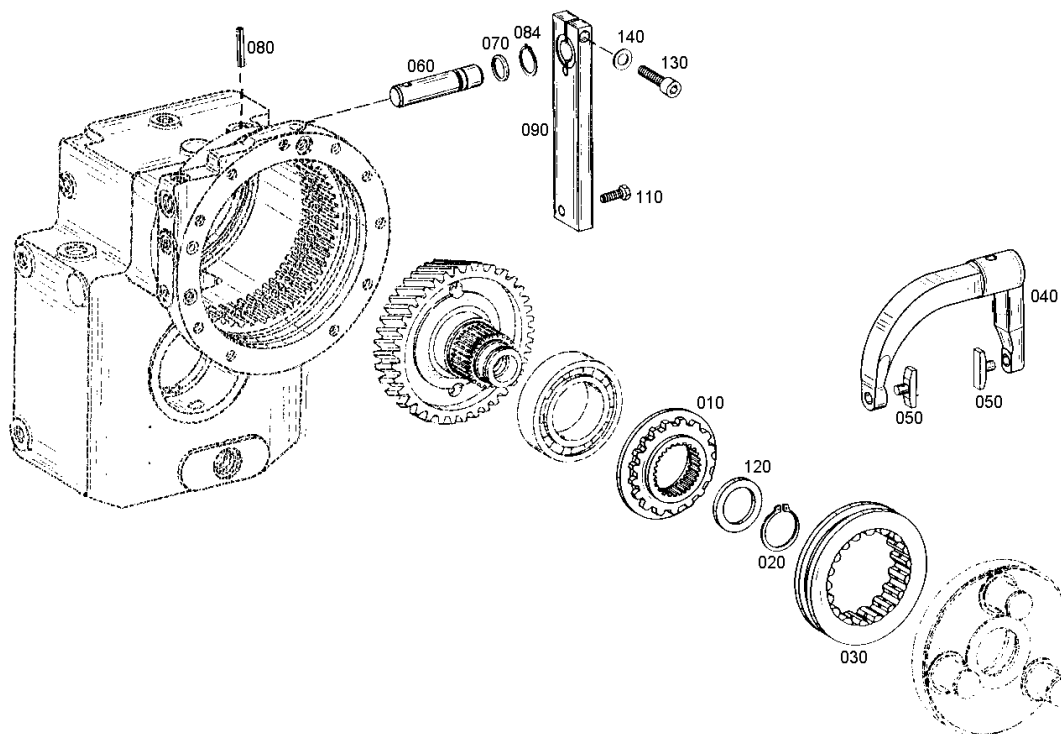
Номер материала: 4143.000.192

Изображение: 414313400100

Номер группы материала: 4143.134.002



AP B755 /
DISCONNECTION



Изображение

Страница 1 от 1

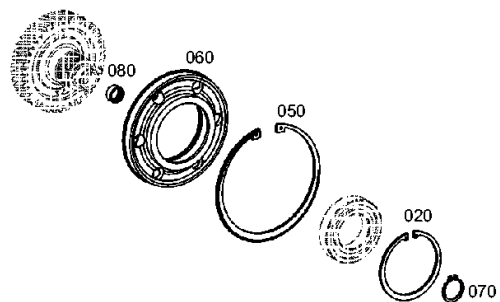
Номер материала: 4143.000.192

Изображение: 414313500200

Номер группы материала: 4143.135.002



AP B755 /
ЦИЛИНДРИЧЕСКАЯ ЗУБЧАТАЯ ПЕРЕДАЧА



Изображение

Страница 1 от 1

Номер материала: 4143.000.192

Изображение: 414313501300

Номер группы материала: 4143.135.406



AP B755 /

ЦИЛИНДРИЧЕСКАЯ ЗУБЧАТАЯ ПЕРЕДАЧА

В настоящее время отсутствуют изображения для данной спецификации / данного узла.

Спецификация

Страница 1 от 1

Номер материала: 4143.000.192

Изображение: 414313501300

Номер группы материала: 4143.135.406



AP B755 /

	Поз. №	№ материала	№ материала клиента	Наименование	Количество	Единица массы	№ изм.	Тех. инф.	Рем. к-кт	Альтернативный материал
🛒	210	4143.335.025		КОЛЕСО КОСОЗУБОЕ	1			Z=41		
🛒	220	0750.116.388		ПОДШИПНИК ШАРИКОВЫЙ	2		K01269/0110	60,000X110,000X22,000		

Изображение

Страница 1 от 1

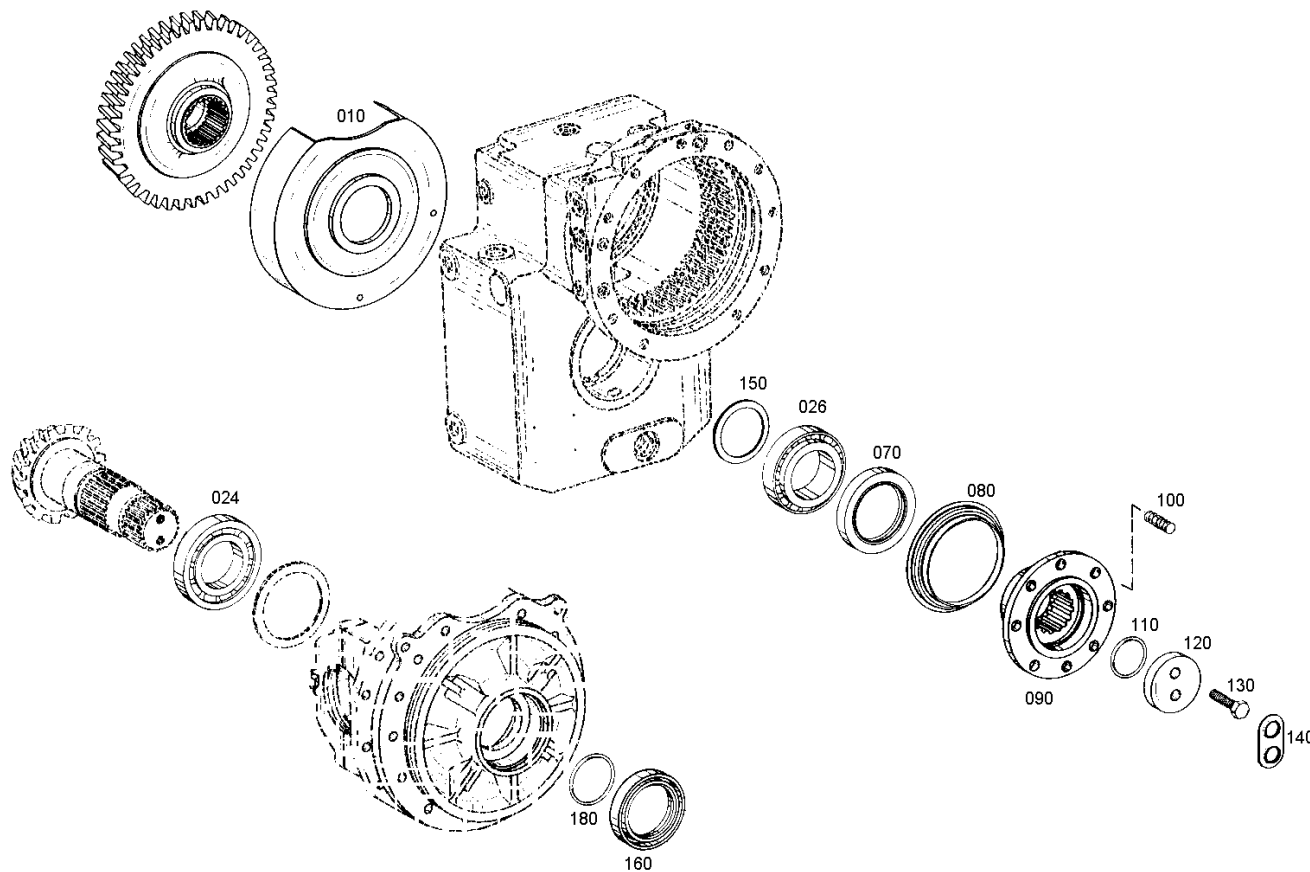
Номер материала: 4143.000.192

Изображение: 414310300101

Номер группы материала: 4143.103.003



AP B755 /
ВЫХОДНОЙ ВАЛ



Изображение

Страница 1 от 1

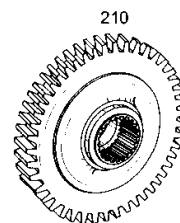
Номер материала: 4143.000.192

Изображение: 414310340200

Номер группы материала: 4143.103.402



AP B755 /
ВЫХОДНОЙ ВАЛ



Изображение

Страница 1 от 1

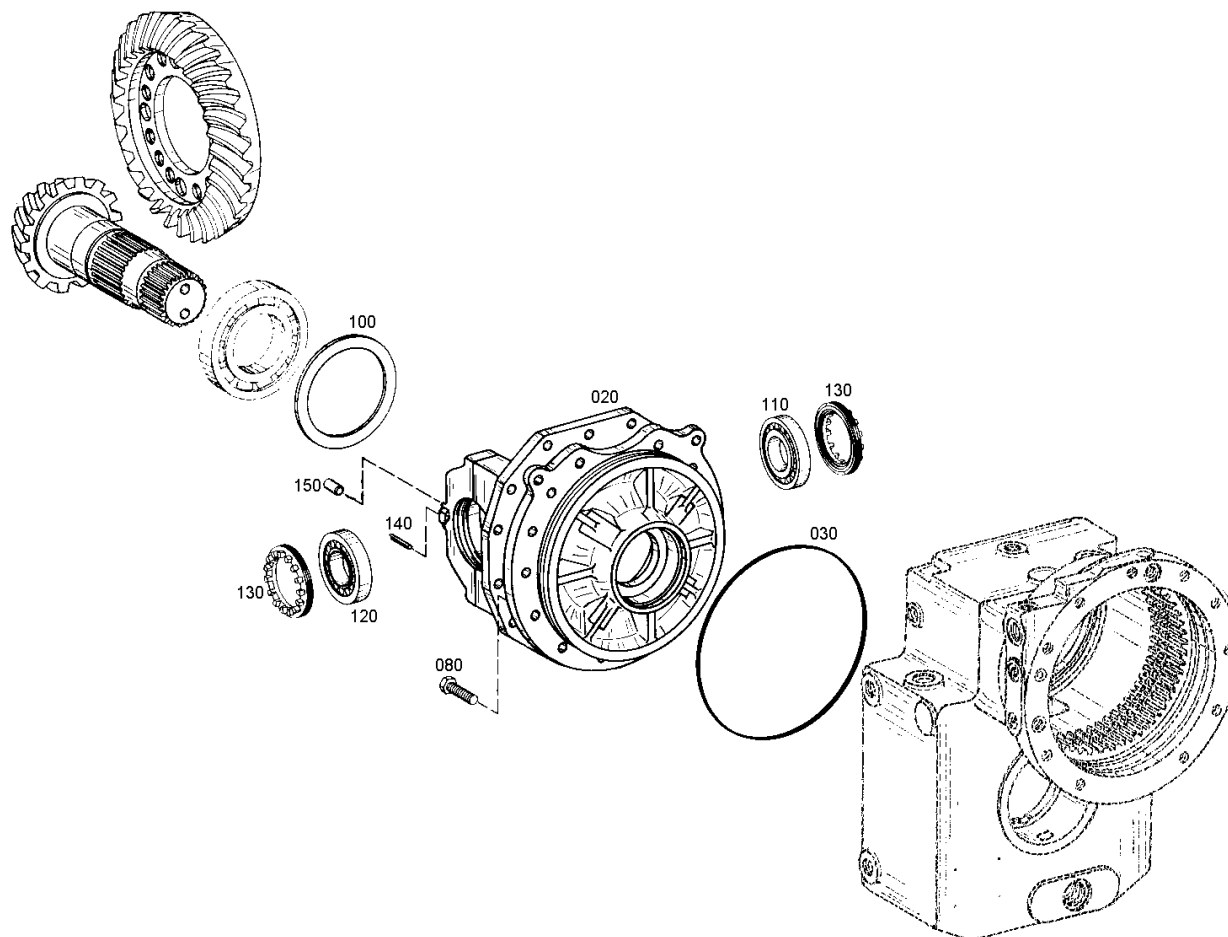
Номер материала: 4143.000.192

Изображение: 414313700701

Номер группы материала: 4143.137.002



AP B755 /
AXLE INSERT



Изображение

Страница 1 от 1

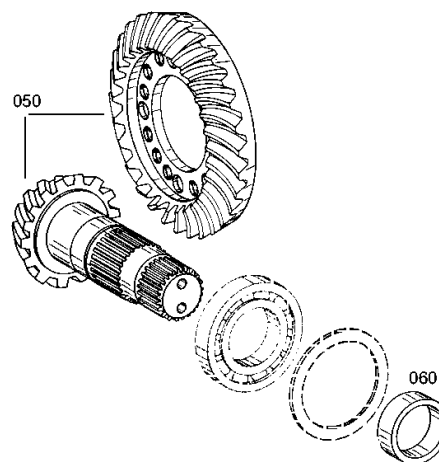
Номер материала: 4143.000.192

Изображение: 414313741200

Номер группы материала: 4143.137.412



AP B755 /
AXLE INSERT



Изображение

Страница 1 от 1

Номер материала: 4143.000.192

Изображение: 446117304700

Номер группы материала: 4461.173.047



AP B755 /
DIFFERENTIAL

