



Ersatzteilkatalog

AP B755HD2HL100

Materialnummer: 4472.022.508

Tagesdatum: 30.06.2006

ZF Friedrichshafen AG
Hauptverwaltung
80038 Friedrichshafen
Deutschland

Telefon: +49 7541 77-0

Telefax: +49 7541 77-908000

www.zf.com

zuständiges Werk:
Passau

Hinweise zum Ersatzteilkatalog



Aufbau eines Ersatzteilkataloges

- Deckblatt
- Technisches Deckblatt (bei SDM Ausdruck)
- Bildtafelübersicht
- Bildtafel
- zugehörige Stückliste
- nächste Bildtafel
- zugehörige Stückliste
- ...

Bildtafel und Stückliste



Bildtafelübersicht

| Bildtafel Figure | Sachnummer Product number | Benennung (Description) | Technische Info Technical info | Description (Benennung) | Menge Quantity | Einheit Unit |
|---------------------|------------------------------|----------------------------|-----------------------------------|----------------------------|-------------------|-----------------|
| 068.08.17 | 1316.170.001 | AUSLEGER | WL | SHIFT TURRET | 1 | Stk |
| 068.08.06 | 1316.170.031 | DECKEL | WL*H-H *VM | COVER | 1 | Stk |
| 068.08.14 | 1316.170.808 | DECKEL | WL*AUSL+GEH*H-H*HF160N | COVER | 1 | Stk |
| 08 | 1316.170.441 | ANSCHLUSSTEILE | WL*NG-VORB*RG-SCHL*168N *BAJONETT | CONNECTING PARTS | 1 | Stk |

eine "Lücke" bedeutet, dass es für diese Baugruppe keine eigene Bildtafel gibt
die Teile dieser Baugruppe sind auf den Bildtafeln mit derselben Mittelnummer dargestellt

1 Positionen mit Unterpositionen

| Pos. | Sachnummer Product number | Benennung (Description) | Technische Info Technical info | Description (Benennung) | Menge Quantity | Einheit Unit |
|-------|------------------------------|----------------------------|-----------------------------------|----------------------------|-------------------|-----------------|
| 0370 | 1315.201.054 | RUECKLAUFBOLZEN | KPL.16S151*SG*L= 79 | REV.IDLER SHAFT | 1 | Stk |
| /0120 | 0631.329.293 | SPANNSTIFT | | SLOT. PIN | 1 | Stk |

Positionen mit "/" sind die einzelnen Positionen einer Komplettierung
siehe Beispiel: Position 0370 enthält einen Spannstift, mit der Position /0120

2 Normteilkombinationen

| Pos. | Sachnummer Product number | Benennung (Description) | Technische Info Technical info | Description (Benennung) | Menge Quantity | Einheit Unit |
|------|------------------------------|----------------------------|-----------------------------------|----------------------------|-------------------|-----------------|
| 0630 | | VERSCHL.SCHR. | | SCREW PLUG | 1 | Stk |
| | 0636.302.067 | VERSCHL.SCHR. | | SCREW PLUG | 1 | Stk |
| | 0634.801.249 | DICHTRING | A 26 X 31 | SEALING RING | 1 | Stk |

in der Stückliste werden die Bestandteile der Normteilkombination angezeigt

3 Darstellung Positionsnummer auf der Bildtafel und in der Stückliste

01.620 - auf der Bildtafel Die 01 bezieht sich auf die Baugruppe, in der die Position sich befindet. Sie wird aus programmtechnischen Gründen in der Bildtafel angezeigt.

0620 - in der Stückliste

| Pos. | Sachnummer Product number | Benennung (Description) | Technische Info Technical info | Description (Benennung) | Menge Quantity | Einheit Unit |
|------|------------------------------|----------------------------|-----------------------------------|----------------------------|-------------------|-----------------|
| 0620 | 0732.040.736 | DRUCKFEDER | | COMPRESSION SPRING | 1 | Stk |

4 *-Positionen

Positionen mit einem * sind optional, d.h. sie sind nicht zwingend in der Stückliste
Der folgende Hinweis ist auf den Bildtafeln abgebildet

je nach Stücklistenausführung
depending on spec. number
* suivant la nomenclature
secondo la distinta base

5 Gestrichelt dargestellte Teile

Teile, die auf einer Bildtafel gestrichelt dargestellt werden, dienen lediglich zur Orientierung der anderen Teile

Technisches Deckblatt

Seite 1 von 2

Materialnummer: 4472.022.508



AP B755HD2HL100 /

| Pos.-Nr. | Informationen | Anderungsnummer |
|----------|----------------------------------|-----------------|
| | PROJEKT-NR.:46683 | |
| | IDENT-NR: | |
| | FREIGABE: | |
| | TECHN.FRAGEBOGEN: | |
| | PROJEKT-NR.:50381 | |
| | FAHRZEUGDATEN: | |
| | MOBILBAGGER CFX 180W | |
| | MOTOR: A6VM 140 HYDROMOTOR | |
| | GETRIEBE: 2 HL-100 | |
| | BEREIFUNG: DOPPELT | |
| | REIFEN: 10.00 R20 | |
| | R.DYN. 0,507 M | |
| | FELGENLOCHKREIS: 335 MM | |
| | ENDGESCHWINDIGK.: 35,0 KM/H | |
| | AGGREGATBESCHREIBUNG: | |
| | ACHSANORDNUNG: H-ACHSE | |
| | UEBERSETZUNG GES:I= 14,78 | |
| | PLANETENTRIEB: I= 6,40 P3-245-52 | |
| | KEGELTRIEB: I= 2,31 Z=30/13 | |
| | BEFESTIGUNG: FEDERSPUR L=1100 | |
| | FLANSCHMASS: L=1920 | |
| | BREMSE: | |
| | LAM.BR.: HYDR: 232X154 | |
| | BELAGLAMELLEN: 3 STUECK | |
| | ACHSEINSATZ: | |
| | TYP/GROESSE: AE 500 | |
| | DREHRICHTUNG: EDUL | |
| | TELLERRAD: SPIRALRICHTUNG LINKS | |
| | TELLERRADLAGE: LINKS | |
| | FLANSCH AD=120 *LZ= 8 *D=10,1 | |
| | DIFFERENTIAL: | |
| | TYP/GROESSE: D 500 | |
| | ACHSKEGELRADPROF:N 35X1,25 | |

Technisches Deckblatt

Seite 2 von 2

Materialnummer: 4472.022.508



AP B755HD2HL100 /

| Pos.-Nr. | Informationen | Anderungsnummer |
|----------|--|-----------------|
| | ZEICHNUNGEN: | |
| | SCHNITT: 4472 022 502(0) | |
| | EINBAU: 4472 622 507(0) | |
| | PRUEFANWEISUNG: 4472 760 014() | |
| | EINBAURICHTLINIE: 4472 700 021 | |
| | MONTAGEHINWEIS: | |
| | KOLBENHUB 2,4-2,8 MM | |
| | EINBAULAGE:2 HL-100 0 GRAD NACH OBEN | |
| | 2 HL 100 I1=5,35 (GES.I=79,073) | |
| | 2 HL 100 I2=1,39 (GES.I=20,544) | |
| | ZUSATZAGGREGATE: | |
| | OELEINFUELLMENGE: | |
| | ACHSBRUECKE: CA.11,00L | |
| | PLANETENTRIEB/JE:CA. 2,00L | |
| | GESAMT: CA. 15,00L | |
| | OELFUELLUNG: JA | |
| | OELSORTE: SCHMIERSTOFFL.TE ML 05 / ACHSE | |
| | OELSORTE: SCHMIERSTOFFL.TE ML 07 / 2 HL-100 | |
| | BREMSEN BETAETIGUNG: ATF-OEL/MOTORENOEL 10 W | |
| | GESAMT-TROCKENMASSE: 570KG | |
| | FARBE: 5 TIEFSCHWARZ RAL 9005 | |
| | BEMERKUNGEN/ZUSATZANGABEN: | |
| | TYP/SERIEN-NR./STUECKLISTEN-NR./KUNDENIDENT-NR./ | |
| | SCHMIERSTOFFLISTE IN TYPENSCHILD EINTRAGEN. | |

Baugruppenübersicht

Seite 1 von 2



Materialnummer: 4472.022.508

AP B755HD2HL100 /

| Bildtafel | Pos.-Nr. | Material-Nr. | Benennung | Menge | Änd.-Nr. | Techn. Info. |
|--------------|----------|--------------|----------------|-------|----------|--------------|
| 447211703000 | 70 | 4472.117.030 | ACHSBRUECKE | 1 | | |
| 447211712102 | 80 | 4472.117.685 | ACHSBRUECKE | 1 | | |
| 447212200400 | 120 | 4472.122.056 | NABENTRAEGER | 1 | | |
| 447211900801 | 130 | 4472.119.186 | ABTRIEB | 1 | | |
| 447211944300 | 140 | 4472.119.443 | ABTRIEB | 1 | | |
| | 150 | 4143.000.191 | 2 HL 100 | 1 | | |
| 414312504800 | 490 | 4143.125.048 | ANTRIEBSGEH. | 1 | | |
| 414312540000 | 500 | 4143.125.400 | ANTRIEBSGEH. | 1 | | |
| 414310200200 | 30 | 4143.102.002 | ANTRIEB | 1 | | |
| 414310240600 | 40 | 4143.102.406 | ANTRIEB | 1 | | |
| | 10 | 4143.101.009 | GEHAEUSE | 1 | | |
| 414310142320 | 20 | 4143.101.423 | GEHAEUSE | 1 | | |
| 414312100200 | 410 | 4143.121.005 | OELLEITUNG | 1 | | |
| 414315200200 | 830 | 4143.152.002 | KUPPLUNG | 1 | | |
| 414315240200 | 840 | 4143.152.402 | KUPPLUNG | 1 | | |
| 414315100201 | 810 | 4143.151.006 | LAMELLENBREMSE | 1 | | |
| 414315140500 | 820 | 4143.151.405 | LAMELLENBREMSE | 1 | | |

Baugruppenübersicht

Seite 2 von 2



Materialnummer: 4472.022.508

AP B755HD2HL100 /

| Bildtafel | Pos.-Nr. | Material-Nr. | Benennung | Menge | Änd.-Nr. | Techn. Info. |
|--------------|----------|--------------|-----------------|-------|----------|--------------|
| 414311500100 | 290 | 4143.115.003 | PLANETENTRIEB | 1 | | |
| 414313400100 | 574 | 4143.134.002 | ABSCHALTUNG | 1 | | |
| 414313500200 | 590 | 4143.135.002 | STIRNTRIEB | 1 | | |
| 414313501300 | 600 | 4143.135.406 | STIRNTRIEB | 1 | | |
| 414314201900 | 710 | 4143.142.013 | SCHALTSICHERUNG | 1 | | |
| 414310300101 | 50 | 4143.103.003 | ABTRIEB | 1 | | |
| 414310340200 | 60 | 4143.103.402 | ABTRIEB | 1 | | |
| 414313700701 | 610 | 4143.137.002 | ACHSEINSATZ | 1 | | |
| 414313741200 | 620 | 4143.137.412 | ACHSEINSATZ | 1 | | |
| 446117304700 | 70 | 4461.173.047 | DIFFERENTIAL | 1 | | |

Bildtafel

Seite 1 von 1

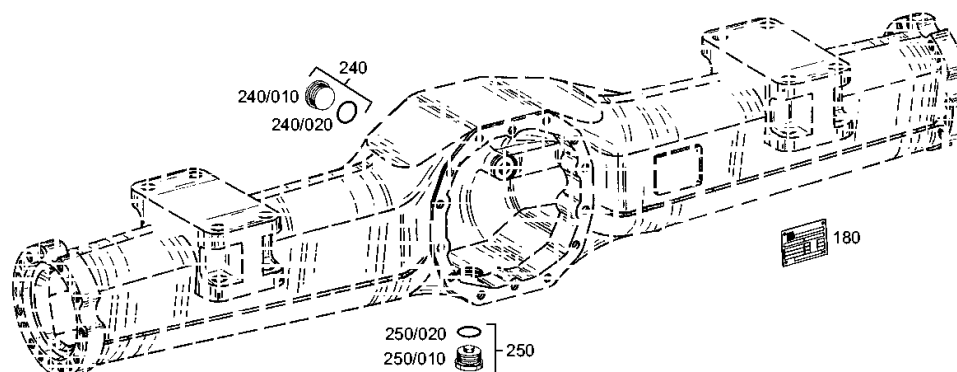
Materialnummer: 4472.022.508

Bildtafel: 447211703000

Material-Baugruppen-Nummer: 4472.117.030



AP B755HD2HL100 /
ACHSBRUECKE



Bildtafel

Seite 1 von 1

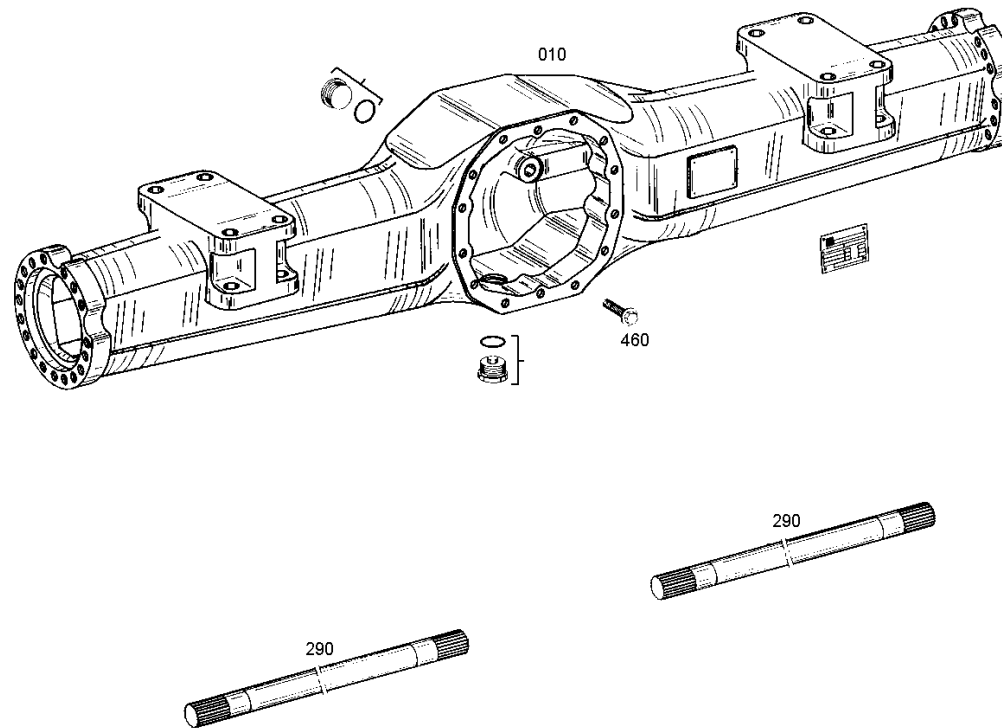
Materialnummer: 4472.022.508

Bildtafel: 447211712102

Material-Baugruppen-Nummer: 4472.117.685



AP B755HD2HL100 /
ACHSBRUECKE



Bildtafel

Seite 1 von 1

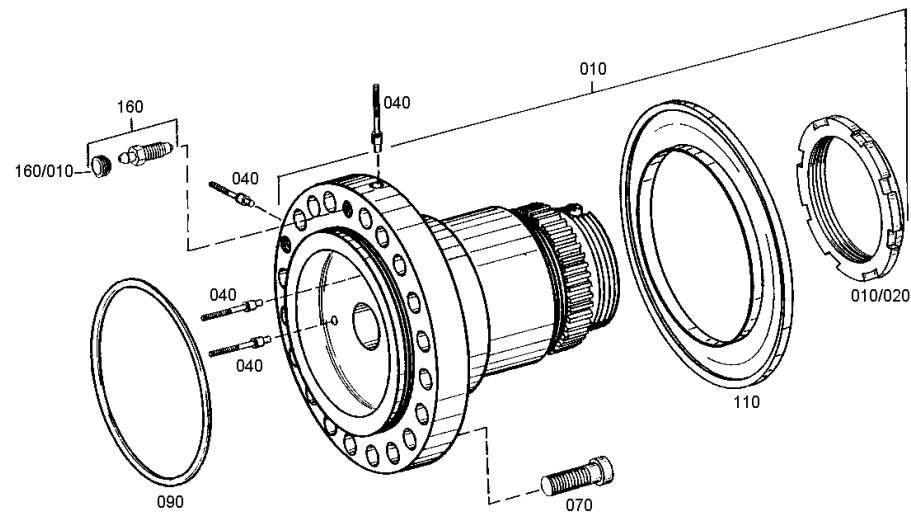
Materialnummer: 4472.022.508

Bildtafel: 447212200400

Material-Baugruppen-Nummer: 4472.122.056



AP B755HD2HL100 /
NABENTRAEGER



Bildtafel

Seite 1 von 1

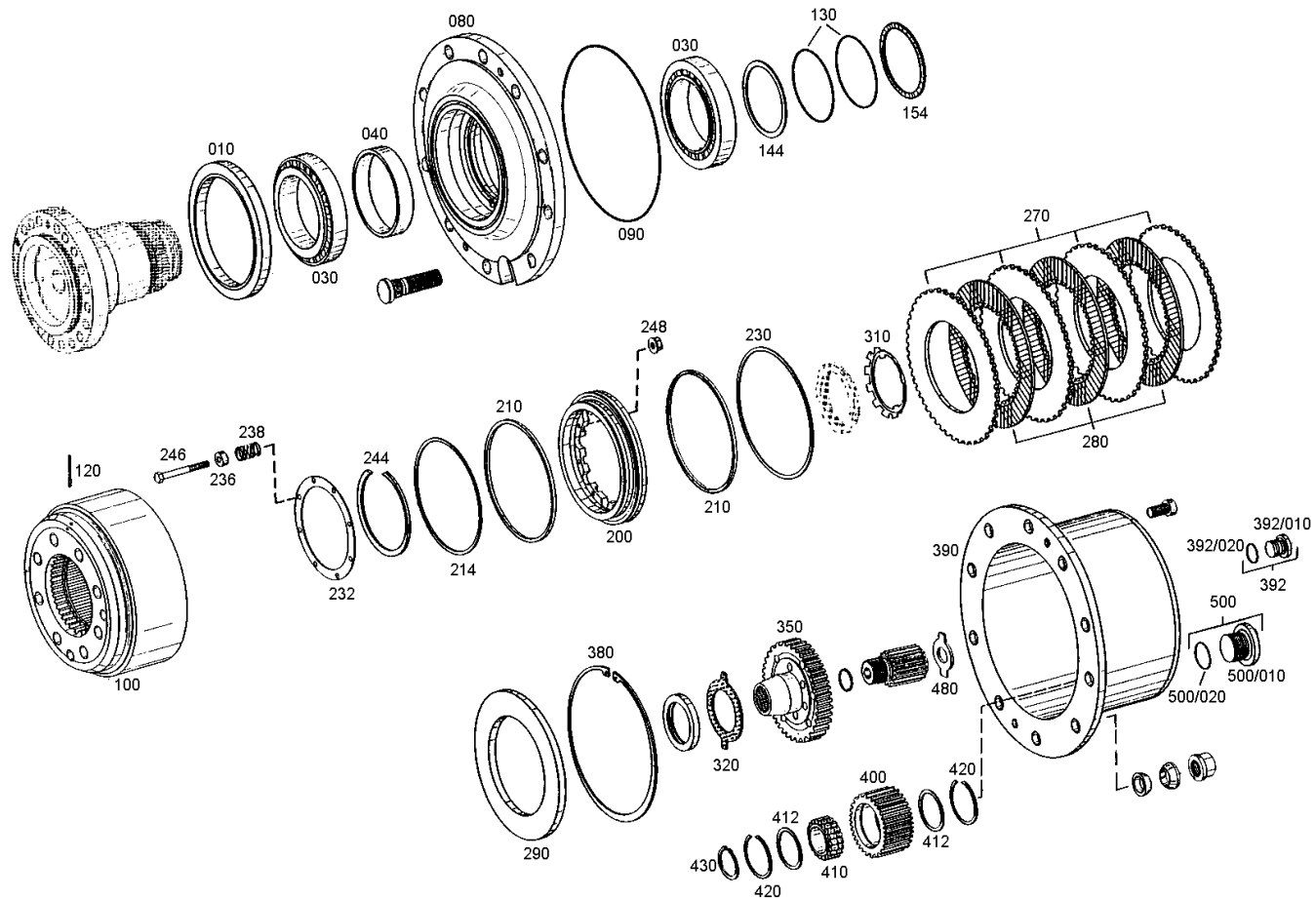
Materialnummer: 4472.022.508

Bildtafel: 447211900801

Material-Baugruppen-Nummer: 4472.119.186



AP B755HD2HL100 /
ABTRIEB



Bildtafel

Seite 1 von 1

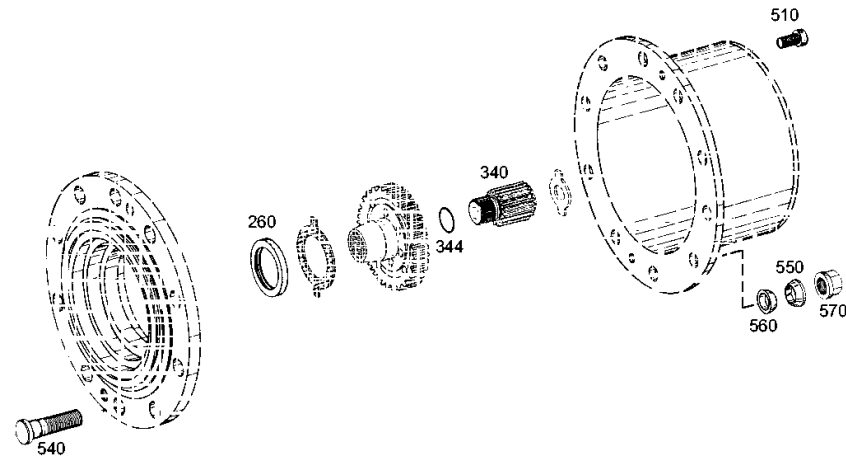
Materialnummer: 4472.022.508

Bildtafel: 447211944300

Material-Baugruppen-Nummer: 4472.119.443



AP B755HD2HL100 /
ABTRIEB



Bildtafel

Seite 1 von 1

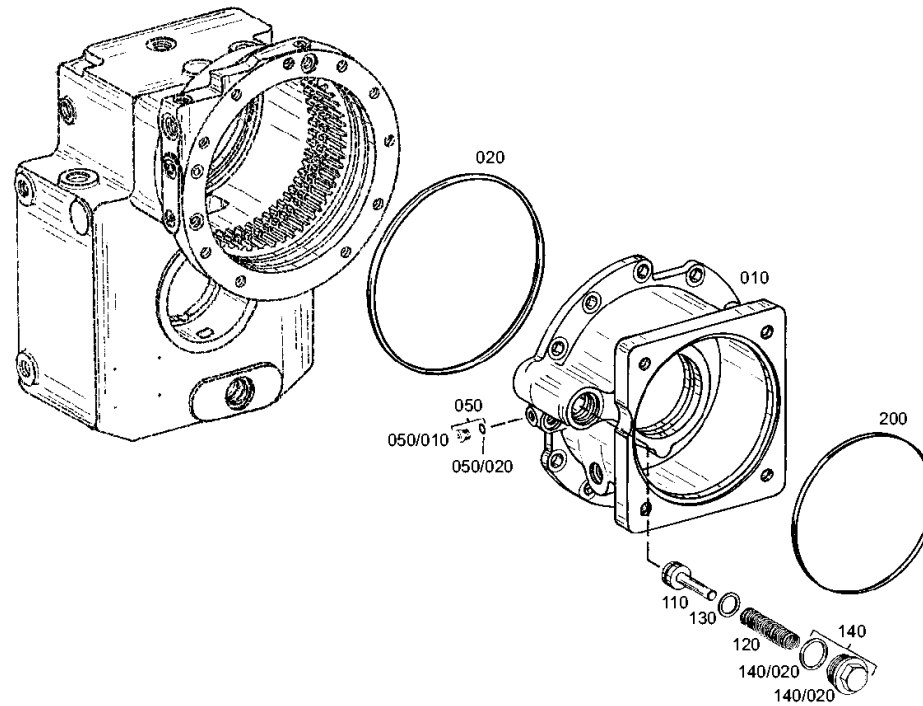
Materialnummer: 4472.022.508

Bildtafel: 414312504800

Material-Baugruppen-Nummer: 4143.125.048



AP B755HD2HL100 /
ANTRIEBSGEH.



Bildtafel

Seite 1 von 1

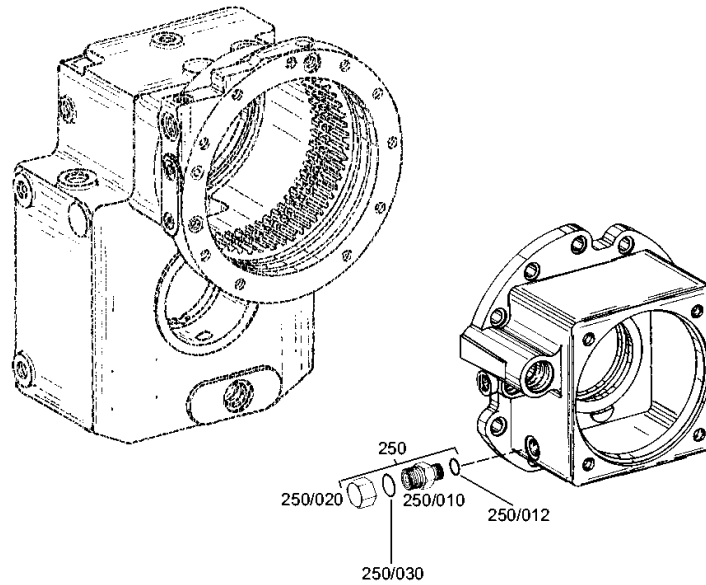
Materialnummer: 4472.022.508

Bildtafel: 414312540000

Material-Baugruppen-Nummer: 4143.125.400



AP B755HD2HL100 /
ANTRIEBSGEH.



Bildtafel

Seite 1 von 1

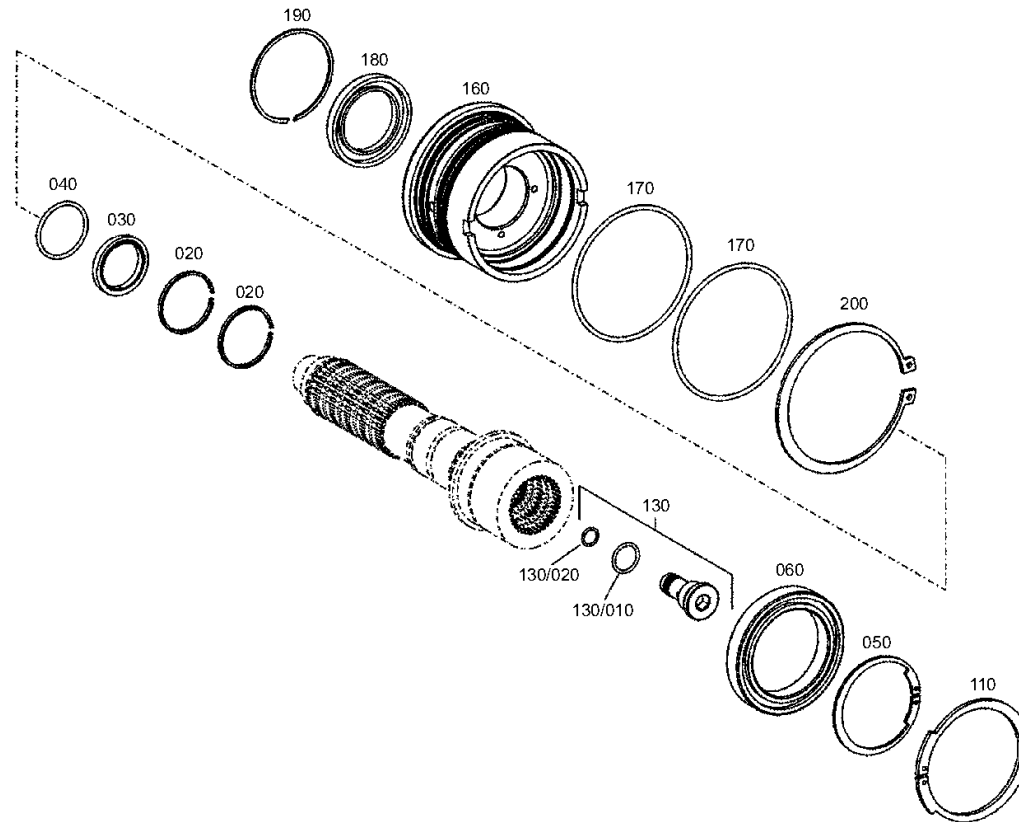
Materialnummer: 4472.022.508

Bildtafel: 414310200200

Material-Baugruppen-Nummer: 4143.102.002



AP B755HD2HL100 /
ANTRIEB



Bildtafel

Seite 1 von 1

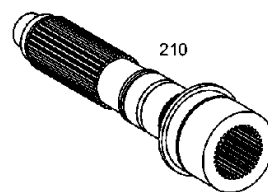
Materialnummer: 4472.022.508

Bildtafel: 414310240600

Material-Baugruppen-Nummer: 4143.102.406



AP B755HD2HL100 /
ANTRIEB



Bildtafel

Seite 1 von 1

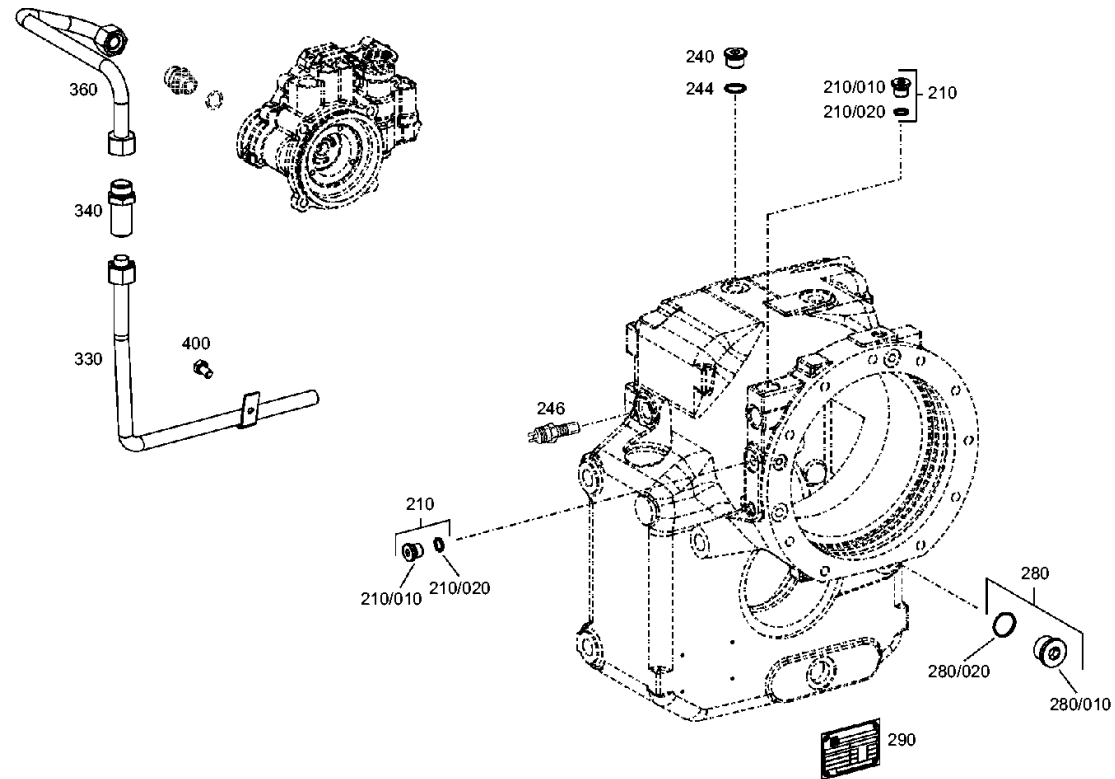
Materialnummer: 4472.022.508

Bildtafel: 414310142320

Material-Baugruppen-Nummer: 4143.101.423



AP B755HD2HL100 /
GEHAEUSE



Bildtafel

Seite 1 von 1

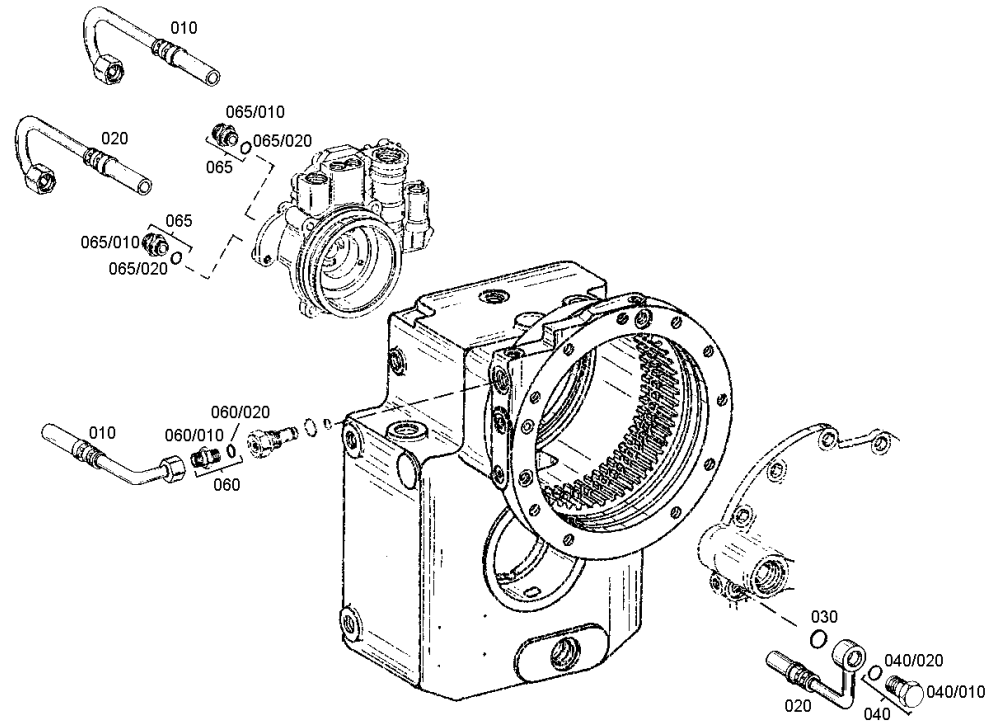
Materialnummer: 4472.022.508

Bildtafel: 414312100200

Material-Baugruppen-Nummer: 4143.121.005



AP B755HD2HL100 /
OELLEITUNG



Bildtafel

Seite 1 von 1

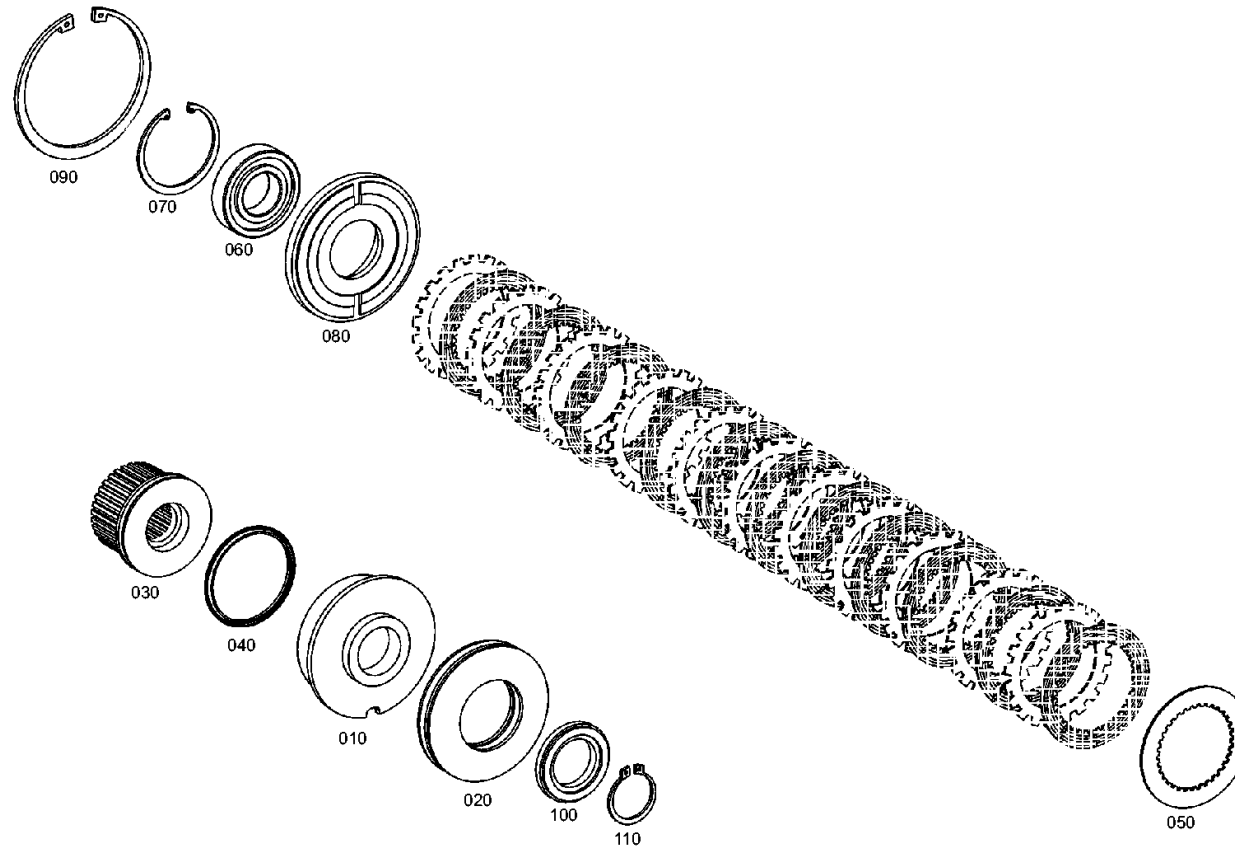
Materialnummer: 4472.022.508

Bildtafel: 414315200200

Material-Baugruppen-Nummer: 4143.152.002



AP B755HD2HL100 /
KUPPLUNG



Bildtafel

Seite 1 von 1

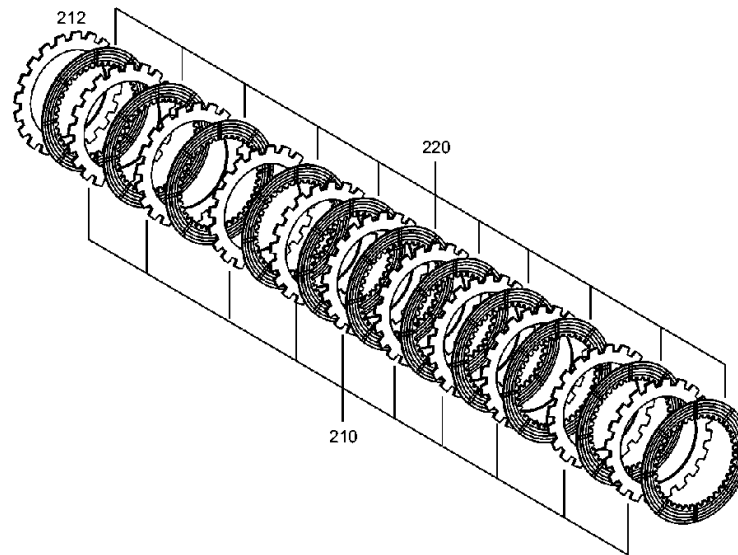
Materialnummer: 4472.022.508

Bildtafel: 414315240200

Material-Baugruppen-Nummer: 4143.152.402



AP B755HD2HL100 /
KUPPLUNG



Bildtafel

Seite 1 von 1

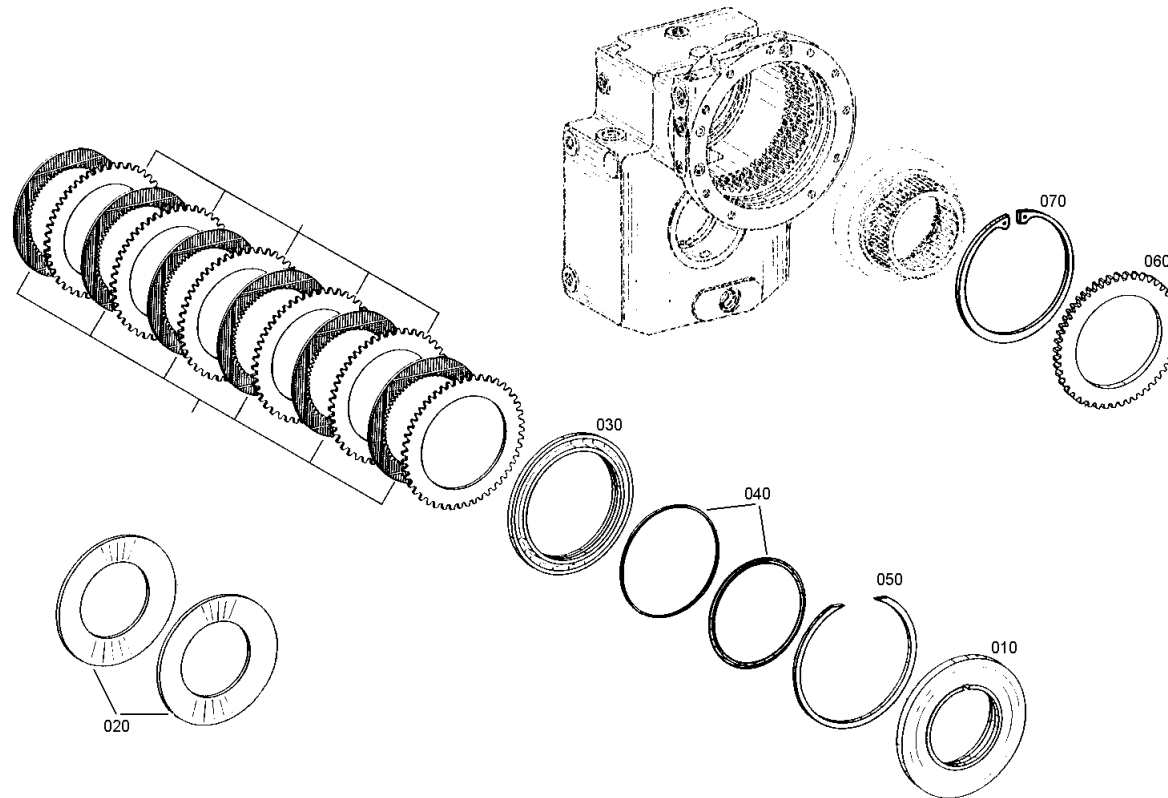
Materialnummer: 4472.022.508

Bildtafel: 414315100201

Material-Baugruppen-Nummer: 4143.151.006



AP B755HD2HL100 /
LAMELLENBREMSE



Bildtafel

Seite 1 von 1

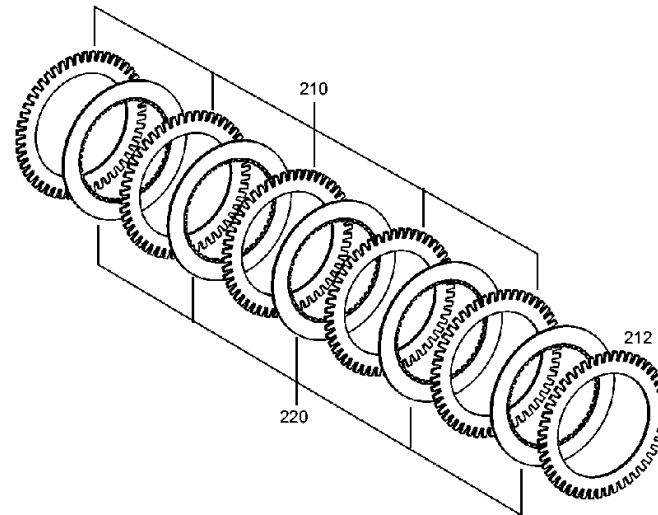
Materialnummer: 4472.022.508

Bildtafel: 414315140500

Material-Baugruppen-Nummer: 4143.151.405



AP B755HD2HL100 /
LAMELLENBREMSE



Bildtafel

Seite 1 von 1

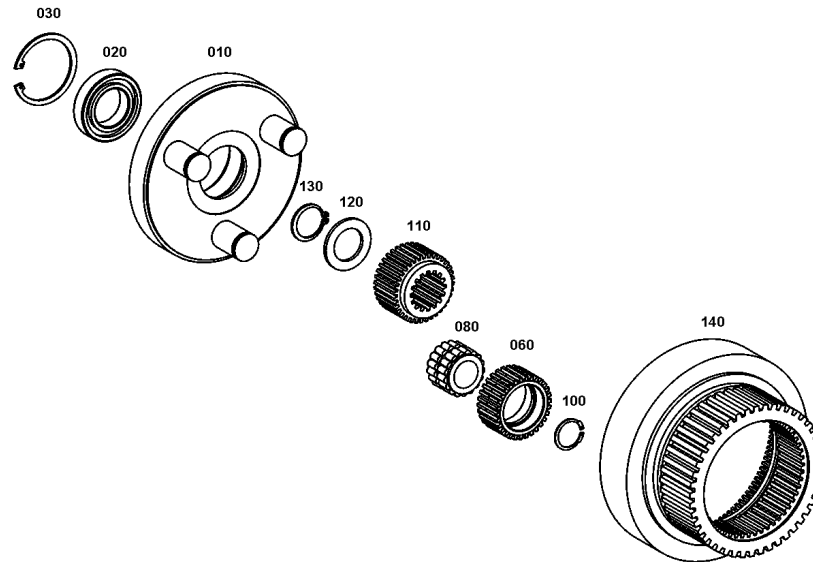
Materialnummer: 4472.022.508

Bildtafel: 414311500100

Material-Baugruppen-Nummer: 4143.115.003



AP B755HD2HL100 /
PLANETENTRIEB



Bildtafel

Seite 1 von 1

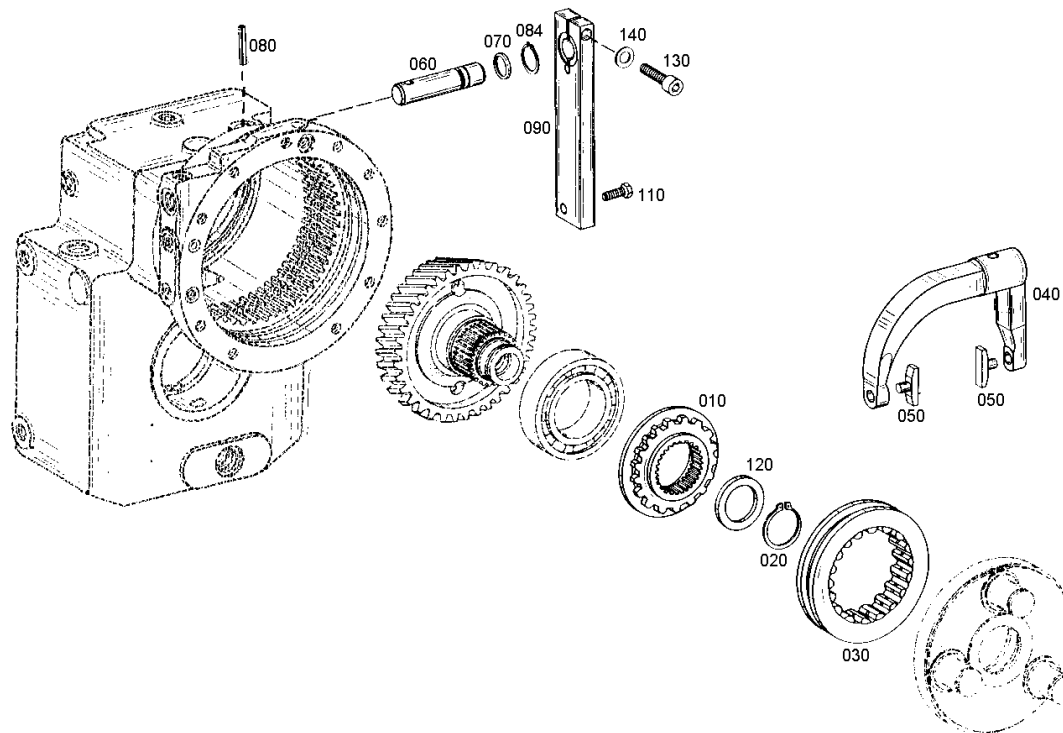
Materialnummer: 4472.022.508

Bildtafel: 414313400100

Material-Baugruppen-Nummer: 4143.134.002



AP B755HD2HL100 /
ABSCHALTUNG



Bildtafel

Seite 1 von 1

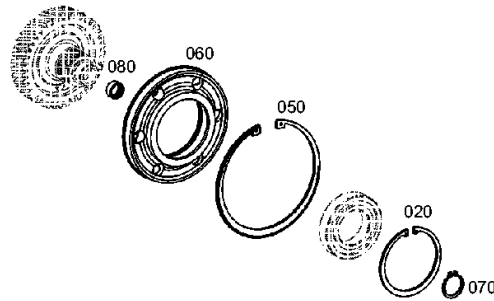
Materialnummer: 4472.022.508

Bildtafel: 414313500200

Material-Baugruppen-Nummer: 4143.135.002



AP B755HD2HL100 /
STIRNTRIEB



Bildtafel

Seite 1 von 1

Materialnummer: 4472.022.508

Bildtafel: 414313501300

Material-Baugruppen-Nummer: 4143.135.406



AP B755HD2HL100 /
STIRNTRIEB

Zu dieser Stückliste / Baugruppe liegt z. Zt. keine Bildtafel vor.

Bildtafel

Seite 1 von 1

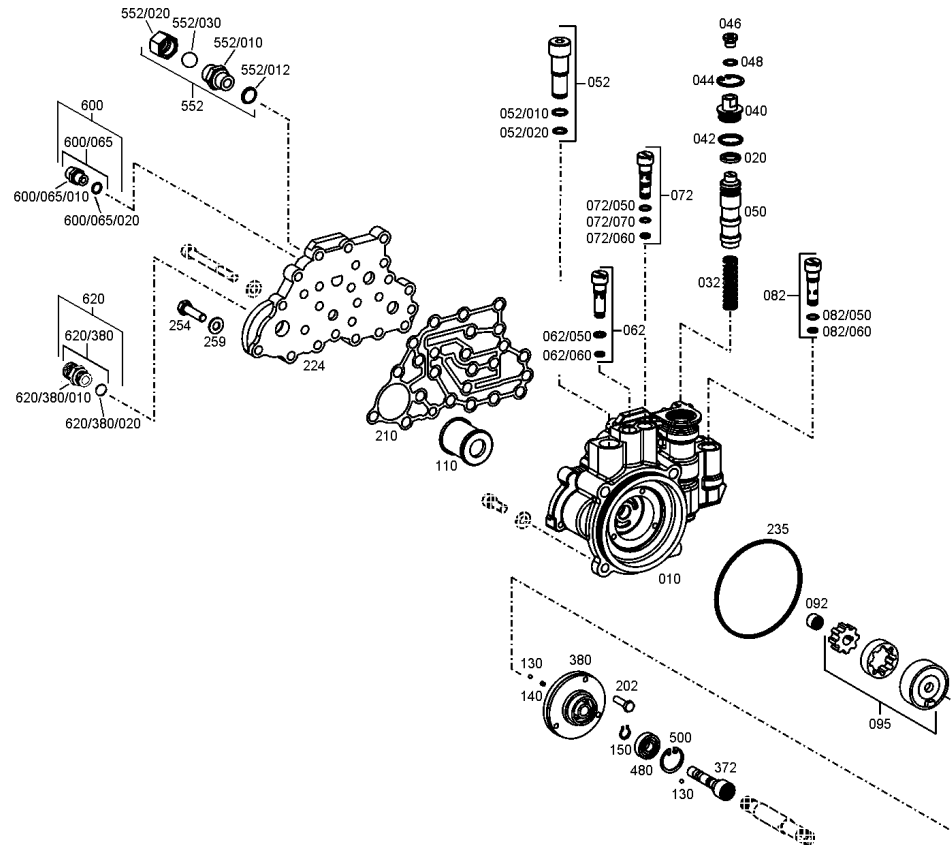
Materialnummer: 4472.022.508

Bildtafel: 414314201900

Material-Baugruppen-Nummer: 4143.142.013



AP B755HD2HL100 /
SCHALTSICHERUNG



Bildtafel

Seite 1 von 1

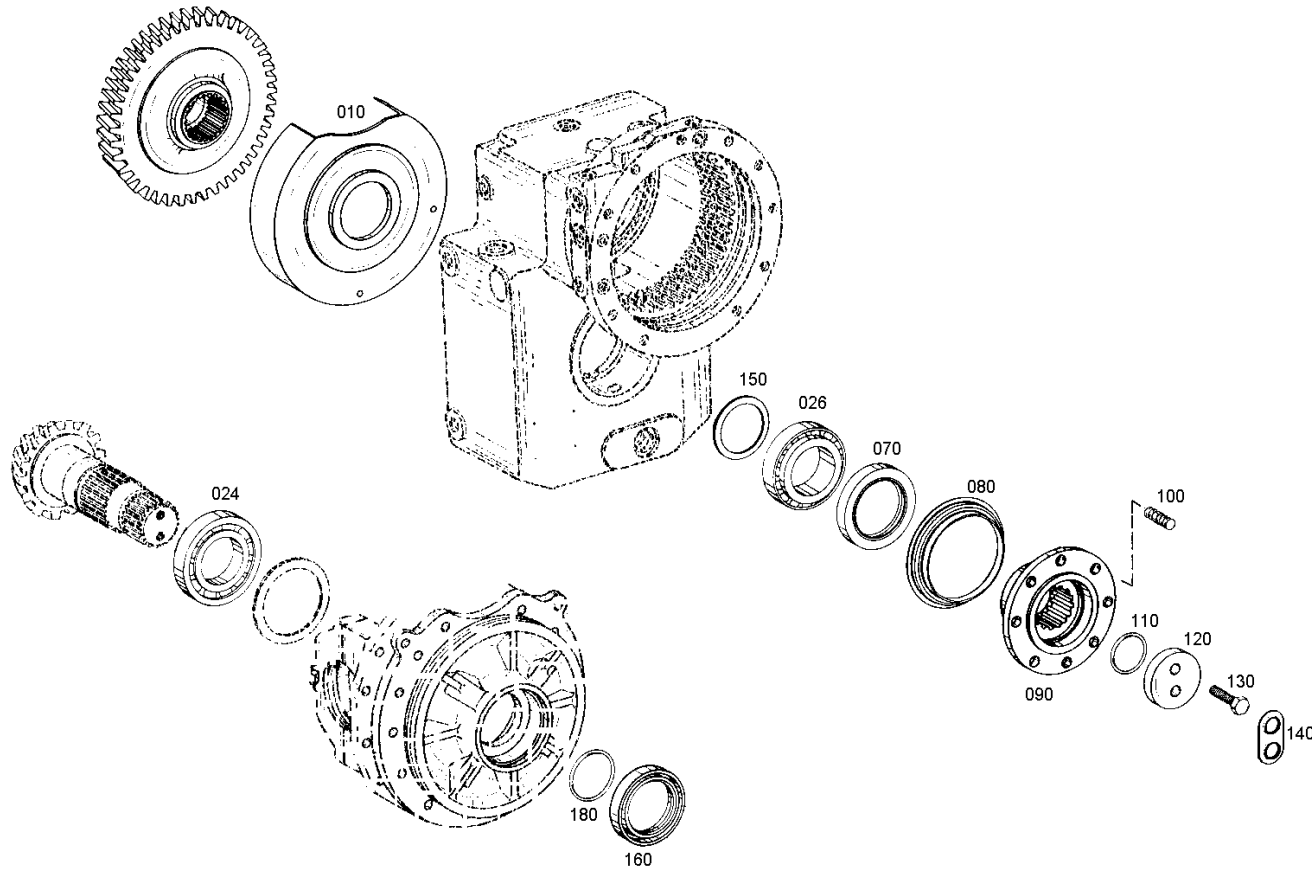
Materialnummer: 4472.022.508

Bildtafel: 414310300101

Material-Baugruppen-Nummer: 4143.103.003



AP B755HD2HL100 /
ABTRIEB



Bildtafel

Seite 1 von 1

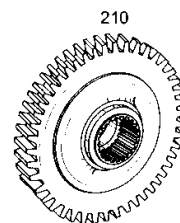
Materialnummer: 4472.022.508

Bildtafel: 414310340200

Material-Baugruppen-Nummer: 4143.103.402



AP B755HD2HL100 /
ABTRIEB



Bildtafel

Seite 1 von 1

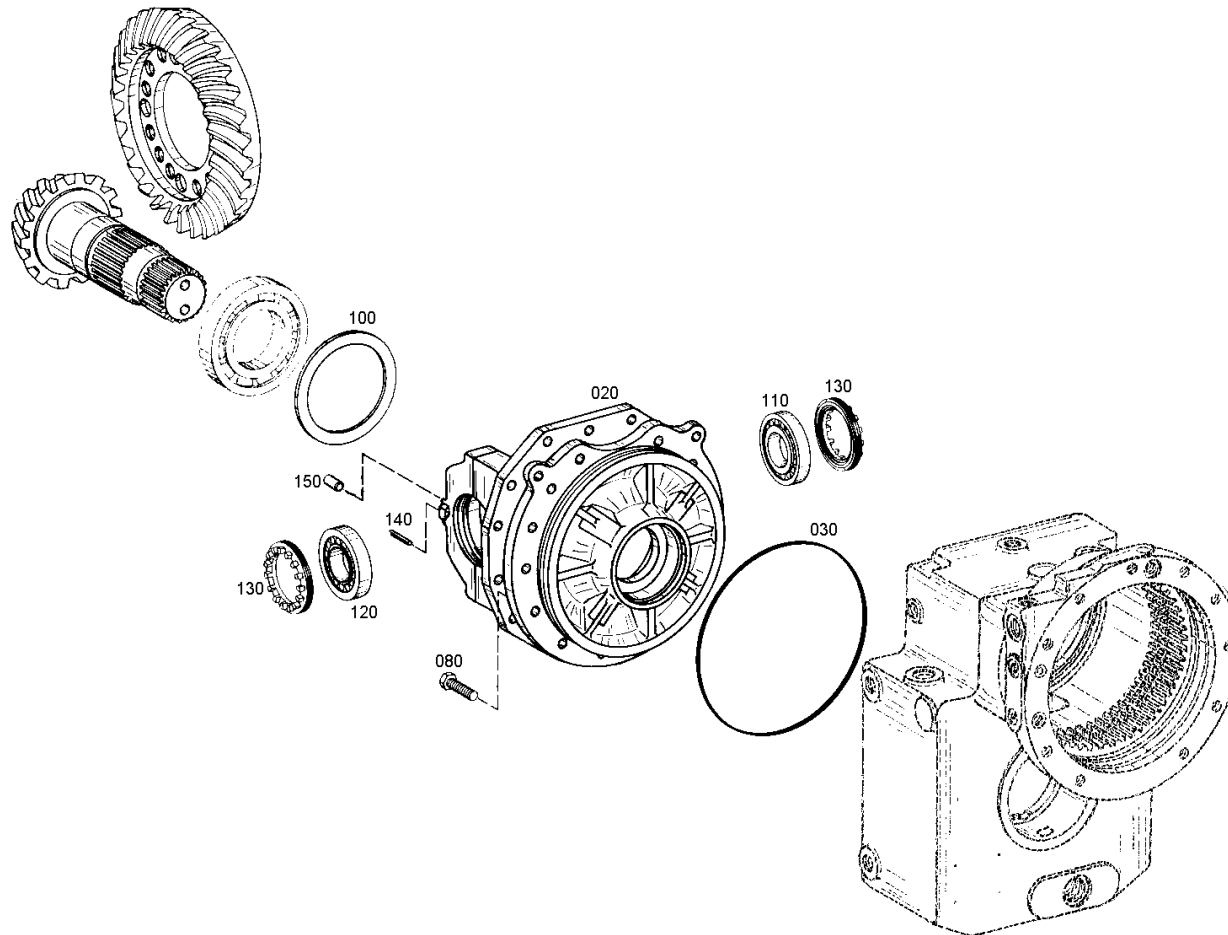
Materialnummer: 4472.022.508

Bildtafel: 414313700701

Material-Baugruppen-Nummer: 4143.137.002



AP B755HD2HL100 /
ACHSEINSATZ



Bildtafel

Seite 1 von 1

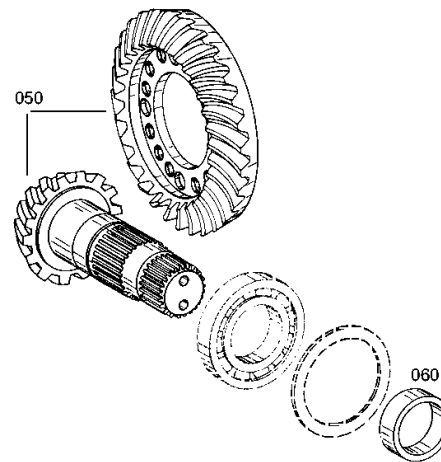
Materialnummer: 4472.022.508

Bildtafel: 414313741200

Material-Baugruppen-Nummer: 4143.137.412



AP B755HD2HL100 /
ACHSEINSATZ



Bildtafel

Seite 1 von 1

Materialnummer: 4472.022.508

Bildtafel: 446117304700

Material-Baugruppen-Nummer: 4461.173.047



AP B755HD2HL100 /
DIFFERENTIAL

