



Ersatzteilkatalog

AP-R 720

Materialnummer: 4472.025.017

Tagesdatum: 26.09.2016

ZF Friedrichshafen AG
Hauptverwaltung
80038 Friedrichshafen
Deutschland

Telefon: +49 7541 77-0

Telefax: +49 7541 77-908000

www.zf.com

zuständiges Werk:
Passau

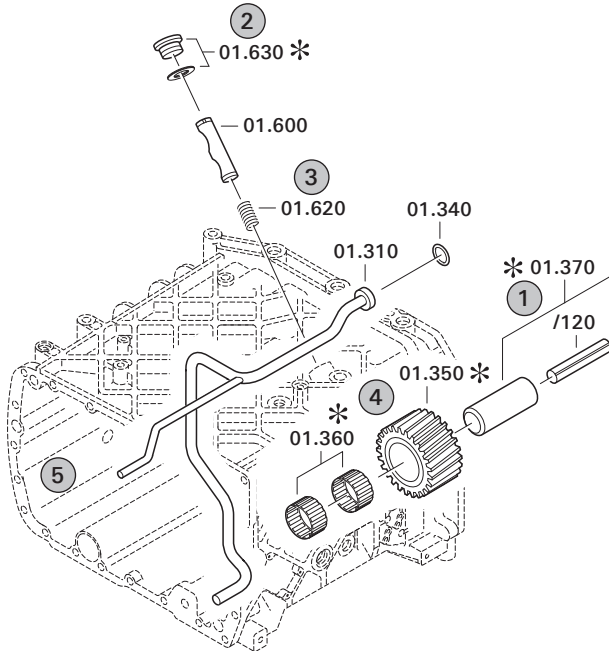
Hinweise zum Ersatzteilkatalog



Aufbau eines Ersatzteilkataloges

- Deckblatt
- Technisches Deckblatt (bei SDM Ausdruck)
- Bildtafelübersicht
- Bildtafel
- zugehörige Stückliste
- nächste Bildtafel
- zugehörige Stückliste
- ...

Bildtafel und Stückliste



Bildtafelübersicht

Bildtafel Figure	Sachnummer Product number	Benennung (Description)	Technische Info Technical info	Description (Benennung)	Menge Quantity	Einheit Unit
068.08.17	1316.170.001	AUSLEGER	WL	SHIFT TURRET	1	Stk
068.08.06	1316.170.031	DECKEL	WL*H-H *VM	COVER	1	Stk
068.08.14	1316.170.808	DECKEL	WL*AUSL+GEH*H-H*HF160N	COVER	1	Stk
08	1316.170.441	ANSCHLUSSTEILE	WL*NG-VORB*RG-SCHL*168N *BAJONETT	CONNECTING PARTS	1	Stk

eine "Lücke" bedeutet, dass es für diese Baugruppe keine eigene Bildtafel gibt
die Teile dieser Baugruppe sind auf den Bildtafeln mit derselben Mittelnummer dargestellt

1 Positionen mit Unterpositionen

Pos.	Sachnummer Product number	Benennung (Description)	Technische Info Technical info	Description (Benennung)	Menge Quantity	Einheit Unit
0370	1315.201.054	RUECKLAUFBOLZEN	KPL.16S151*SG*L= 79	REV.IDLER SHAFT	1	Stk
/0120	0631.329.293	SPANNSTIFT		SLOT. PIN	1	Stk

Positionen mit "/" sind die einzelnen Positionen einer Komplettierung
siehe Beispiel: Position 0370 enthält einen Spannstift, mit der Position /0120

2 Normteilkombinationen

Pos.	Sachnummer Product number	Benennung (Description)	Technische Info Technical info	Description (Benennung)	Menge Quantity	Einheit Unit
0630		VERSCHL.SCHR.		SCREW PLUG	1	Stk
	0636.302.067	VERSCHL.SCHR.		SCREW PLUG	1	Stk
	0634.801.249	DICHTRING	A 26 X 31	SEALING RING	1	Stk

in der Stückliste werden die Bestandteile der Normteilkombination angezeigt

3 Darstellung Positionsnummer auf der Bildtafel und in der Stückliste

01.620 - auf der Bildtafel Die 01 bezieht sich auf die Baugruppe, in der die Position sich befindet. Sie wird aus programmtechnischen Gründen in der Bildtafel angezeigt.

0620 - in der Stückliste

Pos.	Sachnummer Product number	Benennung (Description)	Technische Info Technical info	Description (Benennung)	Menge Quantity	Einheit Unit
0620	0732.040.736	DRUCKFEDER		COMPRESSION SPRING	1	Stk

4 *-Positionen

Positionen mit einem * sind optional, d.h. sie sind nicht zwingend in der Stückliste
Der folgende Hinweis ist auf den Bildtafeln abgebildet

je nach Stücklistenausführung
depending on spec. number
* suivant la nomenclature
secondo la distinta base

5 Gestrichelt dargestellte Teile

Teile, die auf einer Bildtafel gestrichelt dargestellt werden, dienen lediglich zur Orientierung der anderen Teile

Technisches Deckblatt

Seite 1 von 2

Materialnummer: 4472.025.017



AP-R 720 /

Pos.-Nr.	Informationen	Anderungsnummer
	AGGREGATBESCHREIBUNG:	
	ACHSANORDNUNG: STARRACHSE HINTEN	
	UEBERSETZUNG GES:I= 17,34	
	PLANETENTRIEB: I= 6,00 P3-190-36	
	KEGELTRIEB: I= 2,89 Z=26/9	
	BEFESTIGUNG: UEBERMITTIGE PENDELUNG	
	FLANSCHMASS: L=1422	
	BREMSE: OHNE	
	ACHSEINSATZ:	
	TYP/GROESSE: AE 250KVS	
	DREHRICHTUNG: EDUL	
	TELLERRAD: SPIRALRICHTUNG LINKS	
	TELLERRADLAGE: LINKS	
	FLANSCH AD=100 *LZ= 6 *D=M8X1	
	SELBSTSPERRDIFFERENTIAL:	
	TYP/GROESSE: DZ 250	
	ACHSKEGELRADPROF:N 28X1,25	
	SPERRWERT: 45 PROZENT	
	ZEICHNUNGEN:	
	SCHNITT: 4472 025 014(0)	
	EINBAU: 4472 625 015(0)	
	ZUGKRAFTDIA.:4112 701 785	
	PRUEFANWEISUNG: 4472 760 014()	
	EINBAURICHTLINIE: 4472 700 020	
	MONTAGEHINWEIS:	
	1 AVG 150 I =2,429(GES.I=42.12)	
	HYDROMOTOR:HYDROMATIC A6VM 80 N35X2	
	EINBAULAGE: 5 GRAD NACH RECHTS AUF FLANSCH GESEHEN	
	OELINFUELLMENGE:	
	ACHSBRUECKE: CA. 4,50L	
	PLANETENTRIEB/JE:CA. 0,70L	
	GESAMT: CA. 5,90L	
	OELFUELLUNG: JA	

Technisches Deckblatt

Seite 2 von 2

Materialnummer: 4472.025.017



AP-R 720 /

Pos.-Nr.	Informationen	Anderungsnummer
	ERMITTELTE OELMENGE MIT FORMBLATT DOK-NR.040 29 031	
	AN ENTSPRECHENDE ABTEILUNG	
	OELSORTE: SCHMIERSTOFFL.TE-ML 05	
	GESAMT-TROCKENMASSE: 237KG	
	FARBE: 6 ANTHRAZITGRAU RAL 7016	
	BEMERKUNGEN/ZUSATZANGABEN:	
	*	

Baugruppenübersicht

Seite 1 von 1

Materialnummer: 4472.025.017



AP-R 720 /

Bildtafel	Pos.-Nr.	Material-Nr.	Benennung	Menge	Änd.-Nr.	Techn. Info.
4472102205 00	10	4472.102.205	ANTRIEB	1		
4481133047 00	30	4481.133.047	DIFFERENTIAL	1		
4472117084 00	70	4472.117.084	ACHSBRUECKE	1		
4472127430 00	80	4472.127.430	ACHSBRUECKE	1		
4472119108 00	110	4472.119.108	ABTRIEB	1		
4472119596 00	115	4472.119.596	ABTRIEB	1		
4472137003 00	85	4472.137.003	VERSCHLUSSTEILE	1		
	120	4112.040.017	1 AVG 150	1		
4112140009 00	10	4112.140.009	GEHAEUSE	1		
4112147002 00	30	4112.147.012	ANTRIEB	1		

Bildtafel

Seite 1 von 1

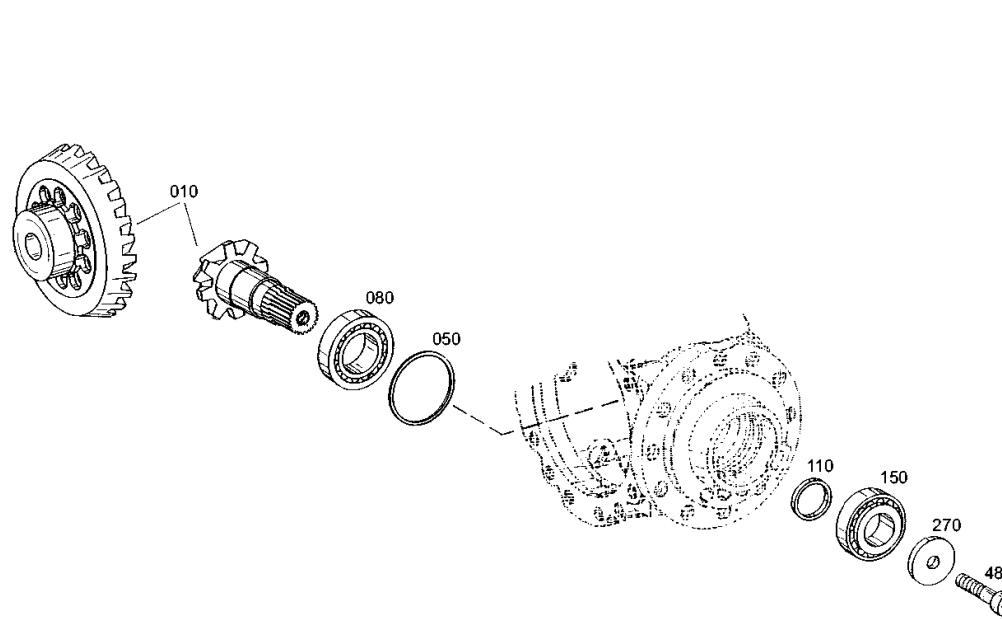
Materialnummer: 4472.025.017

Bildtafel: 447210220500

Material-Baugruppen-Nummer: 4472.102.205



AP-R 720 /
ANTRIEB



Bildtafel

Seite 1 von 1

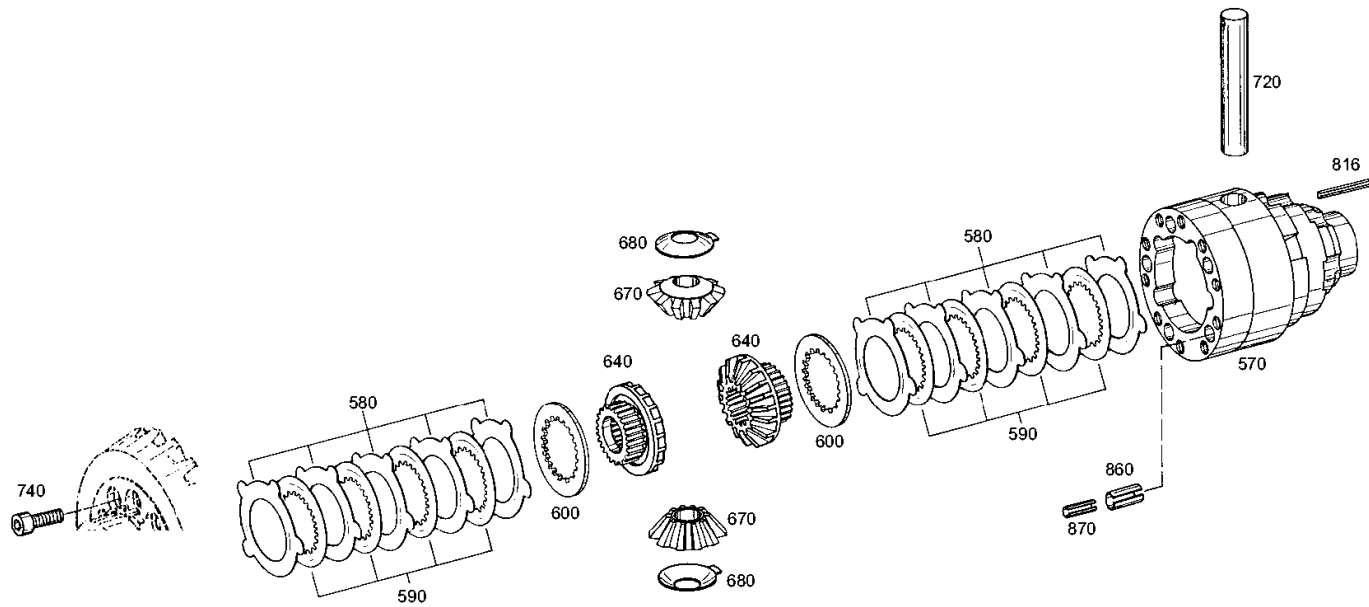
Materialnummer: 4472.025.017

Bildtafel: 448113304700

Material-Baugruppen-Nummer: 4481.133.047



AP-R 720 /
DIFFERENTIAL



Bildtafel

Seite 1 von 1

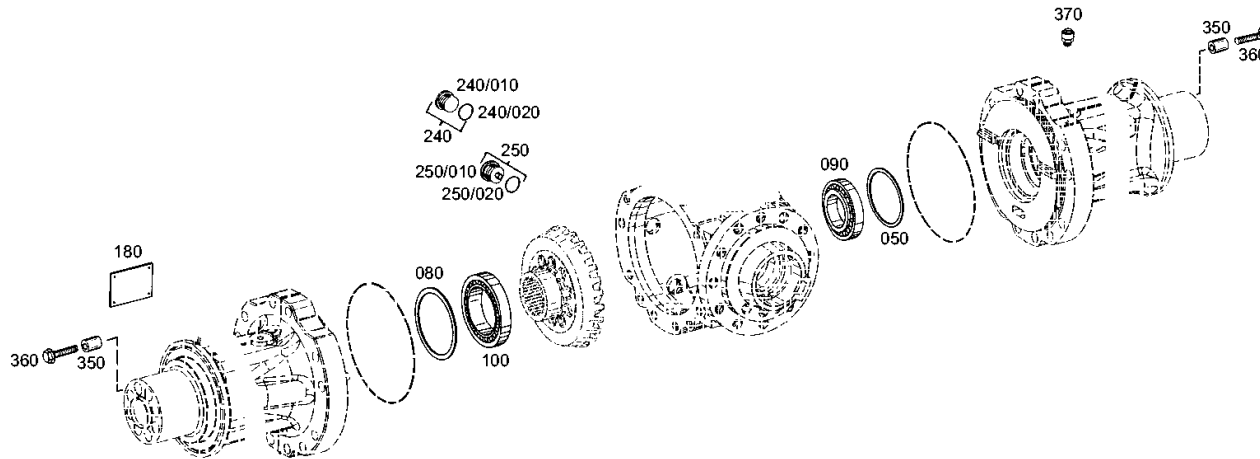
Materialnummer: 4472.025.017

Bildtafel: 447211708400

Material-Baugruppen-Nummer: 4472.117.084



AP-R 720 /
ACHSBRUECKE



Bildtafel

Seite 1 von 1

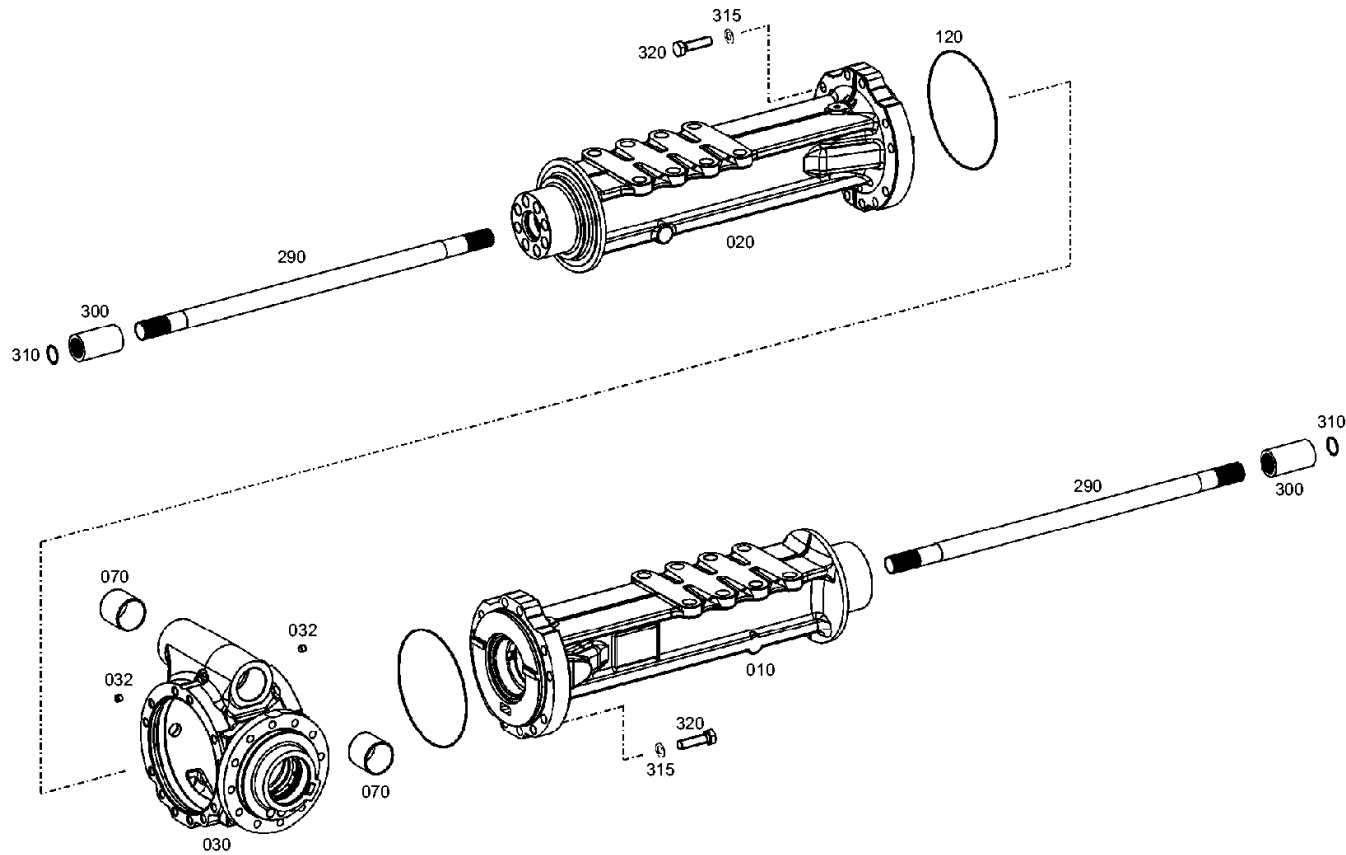
Materialnummer: 4472.025.017

Bildtafel: 447212743000

Material-Baugruppen-Nummer: 4472.127.430



AP-R 720 /
ACHSBRUECKE



Bildtafel

Seite 1 von 1

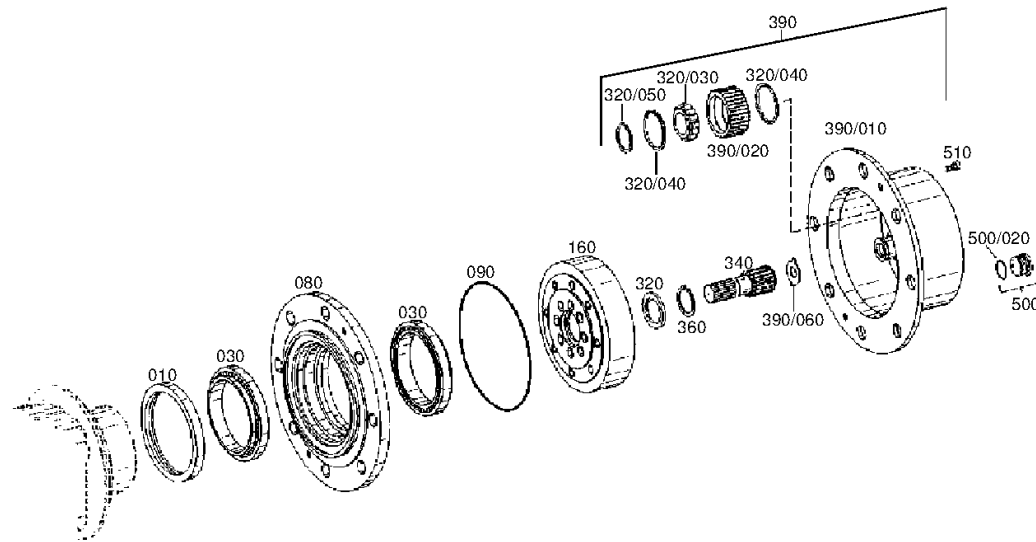
Materialnummer: 4472.025.017

Bildtafel: 447211910800

Material-Baugruppen-Nummer: 4472.119.108



AP-R 720 /
ABTRIEB



Bildtafel

Seite 1 von 1

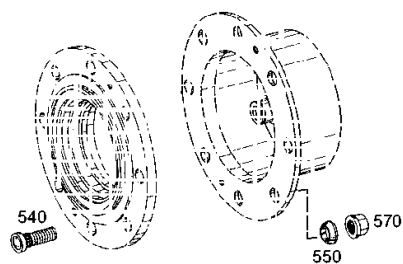
Materialnummer: 4472.025.017

Bildtafel: 447211959600

Material-Baugruppen-Nummer: 4472.119.596



AP-R 720 /
ABTRIEB



Bildtafel

Seite 1 von 1

Materialnummer: 4472.025.017

Bildtafel: 447213700300

Material-Baugruppen-Nummer: 4472.137.003



AP-R 720 /
VERSCHLUSSTEILE



Bildtafel

Seite 1 von 2

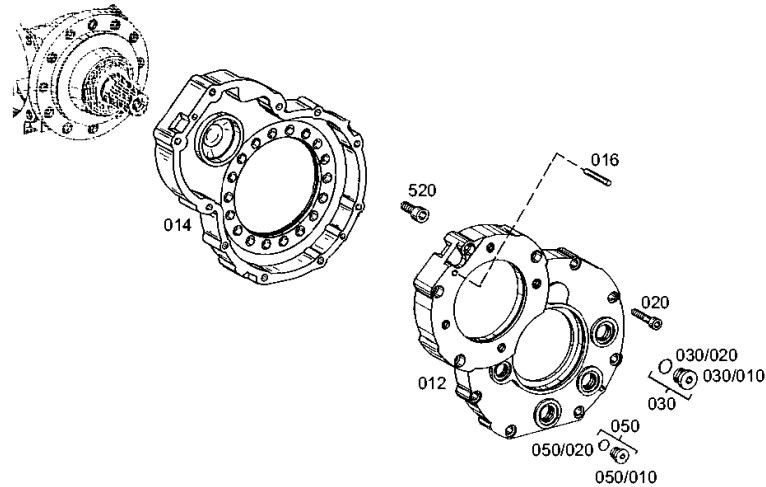
Materialnummer: 4472.025.017

Bildtafel: 411214000900

Material-Baugruppen-Nummer: 4112.140.009



AP-R 720 /
GEHAEUSE



Bildtafel

Seite 2 von 2

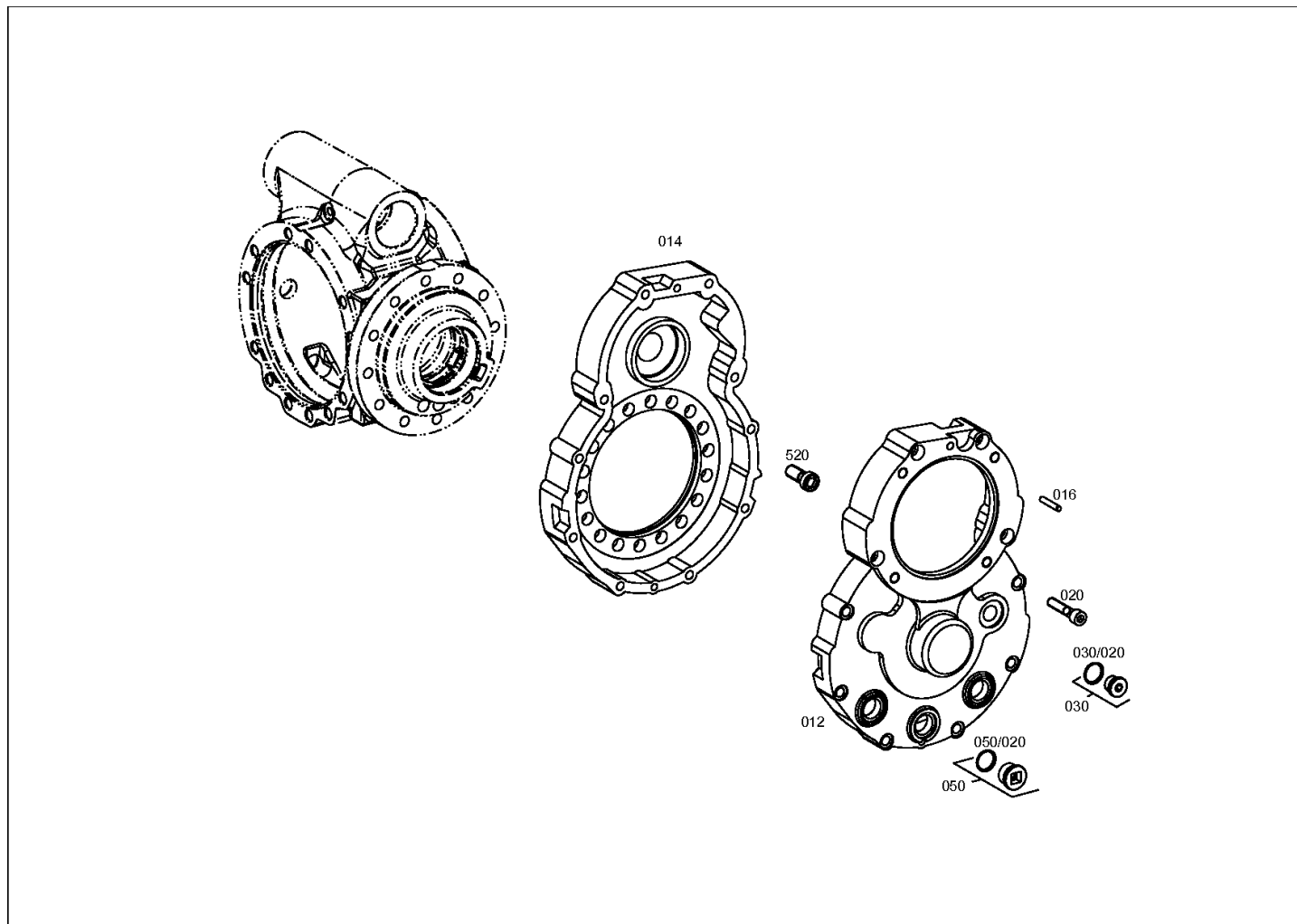
Materialnummer: 4472.025.017

Bildtafel: 411214000950

Material-Baugruppen-Nummer: 4112.140.009



AP-R 720 /
GEHAEUSE



Bildtafel

Seite 1 von 1

Materialnummer: 4472.025.017

Bildtafel: 411214700200

Material-Baugruppen-Nummer: 4112.147.012



AP-R 720 /
ANTRIEB

