



Каталог запасных частей MT-L 3020

Номер материала: 4472.025.202

текущая дата: 21.03.2019

ZF Friedrichshafen AG
Hauptverwaltung
80038 Friedrichshafen
Deutschland

Telefon: +49 7541 77-0

Telefax: +49 7541 77-908000

www.zf.com

zuständiges Werk:
Passau

Лист технических данных

Страница 1 от 2

Номер материала: 4472.025.202



MT-L 3020 /

Поз. №	Информация	Номер изменения
	KUNDE: SCHAEFF	
	IDENT-NR: 5904 661 695	
	QUESTIONNAIRE:	
	PROJEKT-NR.: 50812	
	VEHICLE DATA:	
	RADLADER SKL 844	
	TIRES: 405/70 R20	
	R.DYN. 0,503 M	
	RIM PITCH CIRCLE DIA: 275 MM	
	MAX.SPEED: 35,0 KM/H	
	PRODUCT DESCRIPTION:	
	ACHSANORDNUNG: STARRACHSE HINTEN	
	UEBERSETZUNG GES:I= 19,32	
	PLANETENTRIEB: I= 6,00 P3-190-36	
	KEGELTRIEB: I= 3,22 Z=29/9	
	MOUNTING: SUSPENSION MID POSITION	
	FLANGE DISTANCE: L=1530	
	BRAKE: WITHOUT	
	DIFF.CARRIER:	
	TYP/GROESSE: AE 250KVS	
	SENS OF ROTATION: COUNTER CLOCKWISE	
	RING GEAR: SPIRAL DIRECTION LEFT	
	POSITION OF RING GEAR: LEFT	
	FLANGE CONN: AD=120 * LZ= 8 * D=M10	
	LIMITED-SLIP DIFFERENTIAL	
	BEVEL SIDE GEAR SPLINE: N 28X1,25	
	INTERLOCK VALUE: 45 PER CENT (%)	
	DRAWINGS:	
	SCHNITT: 4472 004 200()	
	EINBAU: 4472 625 009(0)	
	ZUGKRAFTDIA.: 4112 701 783	
	TEST SPECIFICATION: 4472 760 014(0)	
	INSTALLATION INSTRUCTION: 4472 700 020	

Лист технических данных

Страница 2 от 2

Номер материала: 4472.025.202



MT-L 3020 /

Поз. №	Информация	Номер изменения
	ASSEMBLY INSTRUCTION:	
	2 AVG 185 I1=2,486(GES.I=48,03)	
	2 AVG 185 I2=1,218(GES.I=23,53)	
	HYDROMOTOR:HYDROMATIC A6VM 80 N35X2	
	EINBAULAGE: 5 GRAD NACH RECHTS AUF FLANSCH GESEHEN	
	OIL CAPACITY:	
	ACHSBRUECKE: CA. 6,00L	
	PLANETARY DRIVE:CA. 0,60L	
	GESAMT: CA. 7,20L	
	OIL FILLING: YES	
	OIL SPECIFICATION: TE ML 05	
	GESAMT-TROCKENMASSE: 306KG	
	FARBE: GRUNDLACK 5 TIEFSCHWARZ RAL 3009	
	DECKLACK GLAENZEND RAL 7024	
	MISCELLANEOUS/REMARKS:	
	*	

Перечень узлов

Страница 1 от 1

Номер материала: 4472.025.202



MT-L 3020 /

Изображение	Поз. №	№ материала	Наименование	Количество	№ изм.	Тех. инф.
	120	4112.029.024	2 AVG 185	1		
447210221500	10	4472.102.215	БЛОК: ПРИВОД	1		
447210252650	20	4472.102.526	БЛОК: ПРИВОД	1		
448113304700	30	4481.133.047	DIFFERENTIAL	1		
447211712500	70	4472.117.125	AXLE CASING	1		
447212747400	80	4472.127.474	AXLE CASING	1		
447211912500	110	4472.119.125	ВЫХОДНОЙ ВАЛ	1		
447211958500	115	4472.119.585	ВЫХОДНОЙ ВАЛ	1		
447213700300	85	4472.137.003	КОМПОНЕНТЫ ЗАКРЫВАЮЩИЕ	1		
414313900700	900	4143.139.007	ТАБЛИЧКА ФИРМЕННАЯ	1		

Изображение

Страница 1 от 1

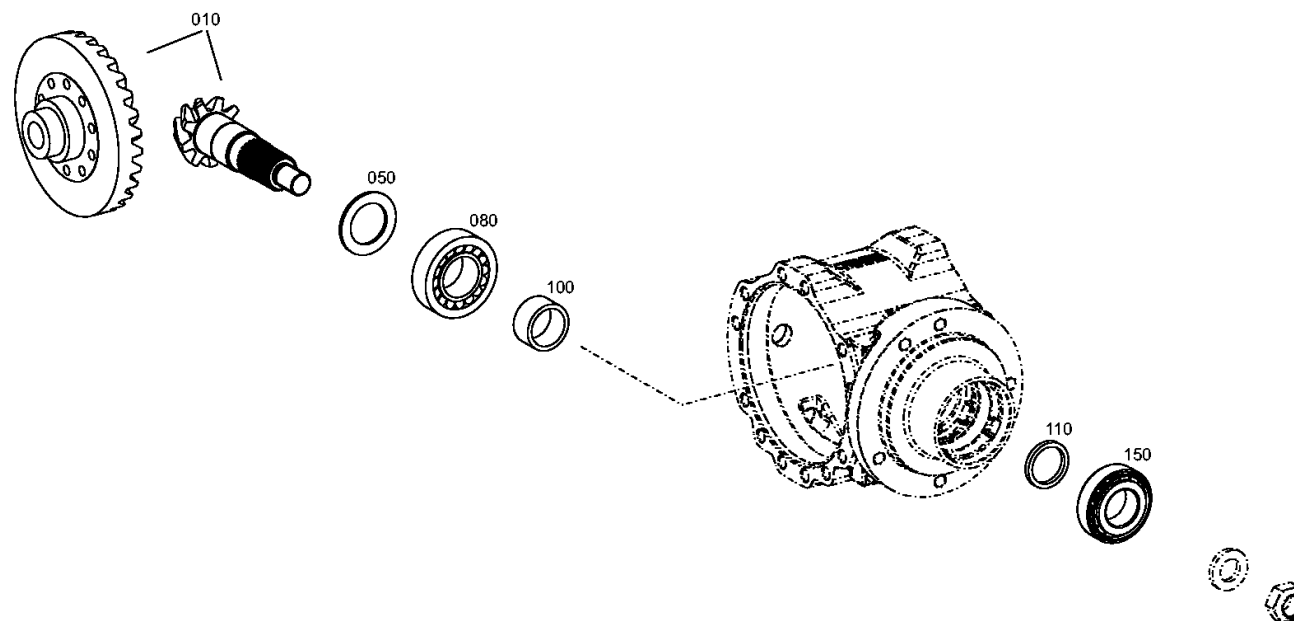
Номер материала: 4472.025.202

Изображение: 447210221500

Номер группы материала: 4472.102.215



MT-L 3020 /
БЛОК: ПРИВОД



Изображение

Страница 1 от 1

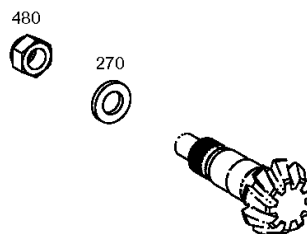
Номер материала: 4472.025.202

Изображение: 447210252650

Номер группы материала: 4472.102.526



MT-L 3020 /
БЛОК: ПРИВОД



Изображение

Страница 1 от 1

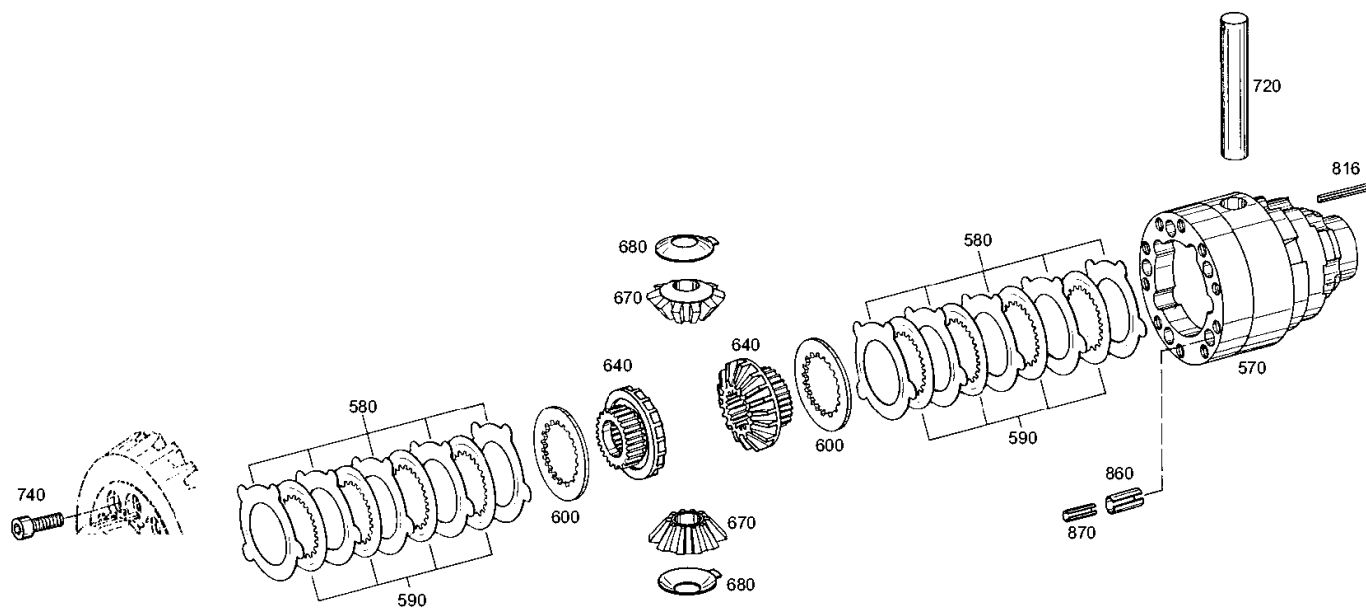
Номер материала: 4472.025.202

Изображение: 448113304700

Номер группы материала: 4481.133.047



MT-L 3020 /
DIFFERENTIAL



Изображение

Страница 1 от 1

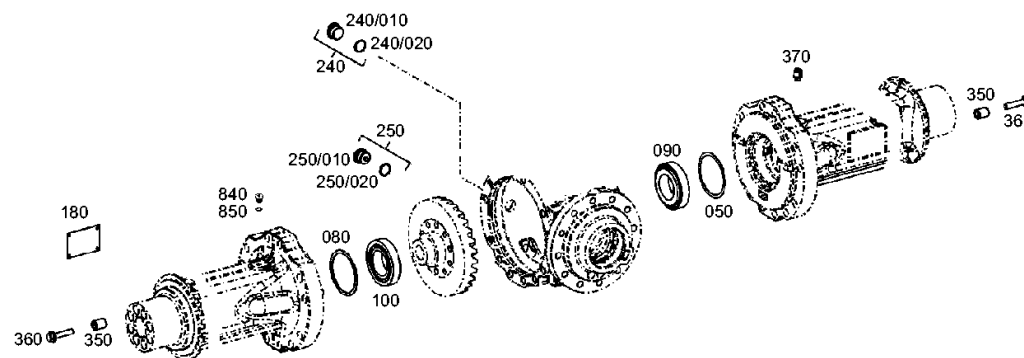
Номер материала: 4472.025.202

Изображение: 447211712500

Номер группы материала: 4472.117.125



MT-L 3020 /
AXLE CASING



Изображение

Страница 1 от 1

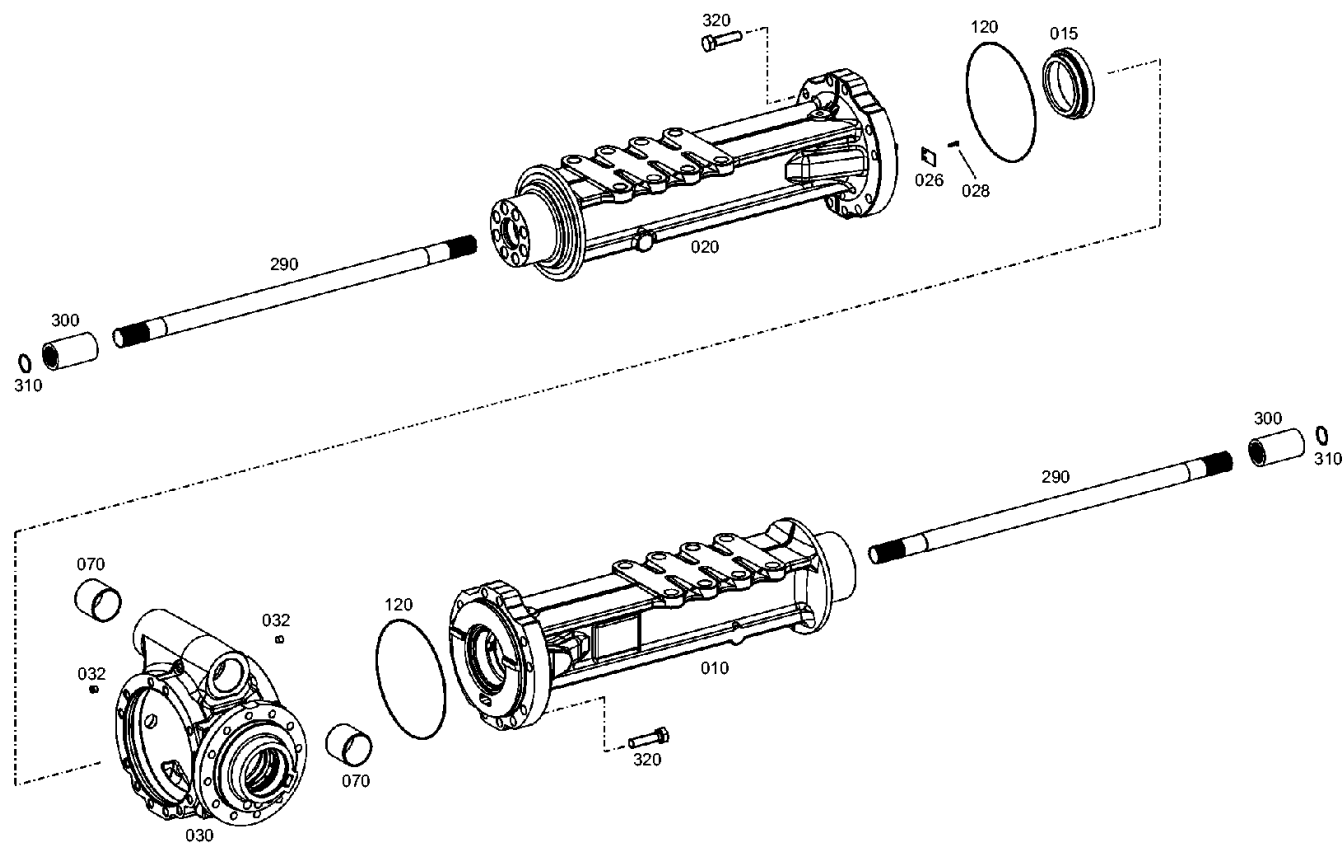
Номер материала: 4472.025.202

Изображение: 447212747400

Номер группы материала: 4472.127.474



MT-L 3020 /
AXLE CASING



Изображение

Страница 1 от 1

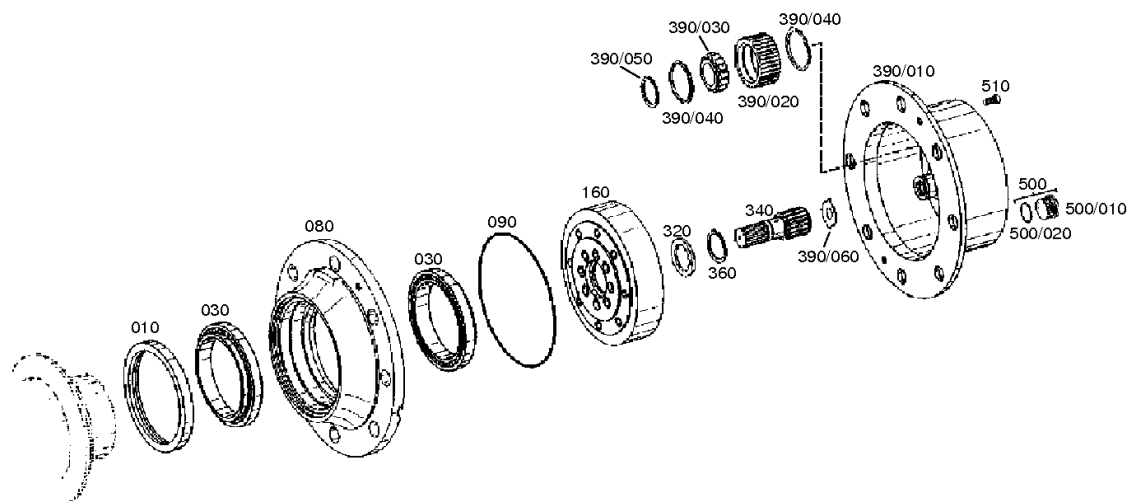
Номер материала: 4472.025.202

Изображение: 447211912500

Номер группы материала: 4472.119.125



MT-L 3020 /
ВЫХОДНОЙ ВАЛ



Изображение

Страница 1 от 1

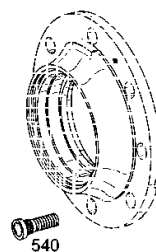
Номер материала: 4472.025.202

Изображение: 447211958500

Номер группы материала: 4472.119.585



MT-L 3020 /
ВЫХОДНОЙ ВАЛ



Изображение

Страница 1 от 1

Номер материала: 4472.025.202

Изображение: 447213700300

Номер группы материала: 4472.137.003



MT-L 3020 /
КОМПОНЕНТЫ ЗАКРЫВАЮЩИЕ



Изображение

Страница 1 от 1

Номер материала: 4472.025.202


Изображение: 414313900700

Номер группы материала: 4143.139.007



MT-L 3020 /
ТАБЛИЧКА ФИРМЕННАЯ

010

		Registered ZF, Pilsen 6020, Germany Manufactured ZF, Stoubov 620, Czech Republic	
Type			
Parts List No.	Customer's Part No.		
Serial No.	List of Lubrication		
Characteristic	TE-M		

Изображение

Страница 1 от 1

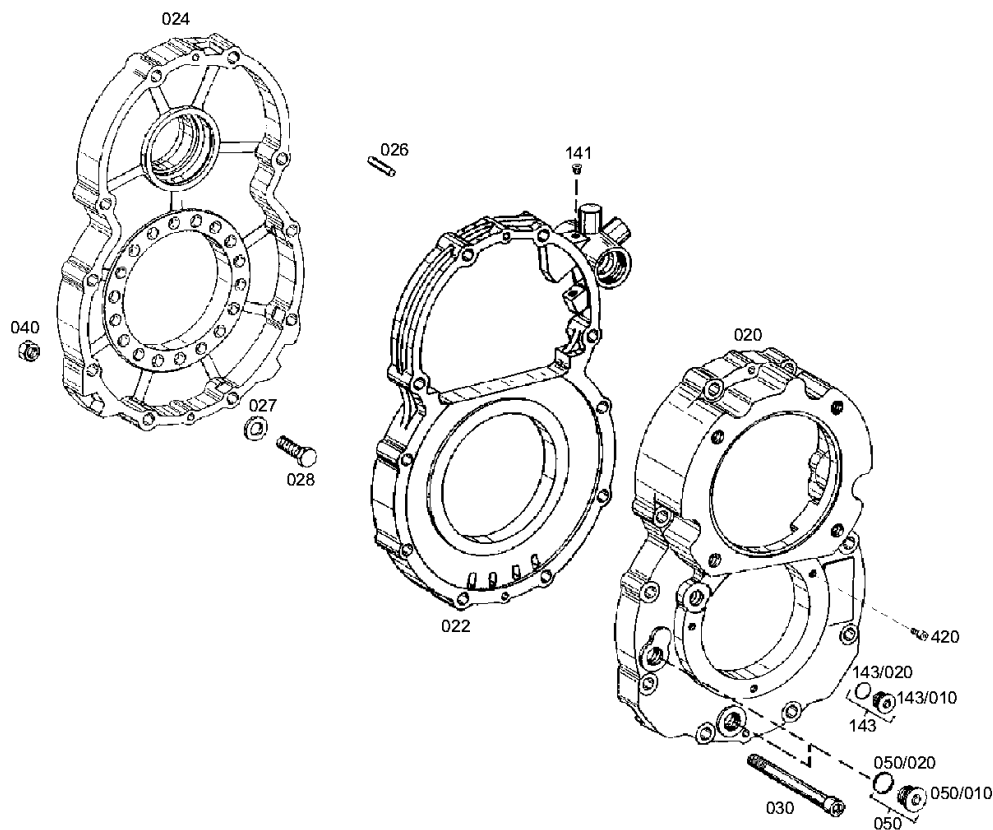
Номер материала: 4112.029.024

Изображение: 411215401500

Номер группы материала: 4112.154.015



MT-L 3020 /
КАРТЕР



Изображение

Страница 1 от 1

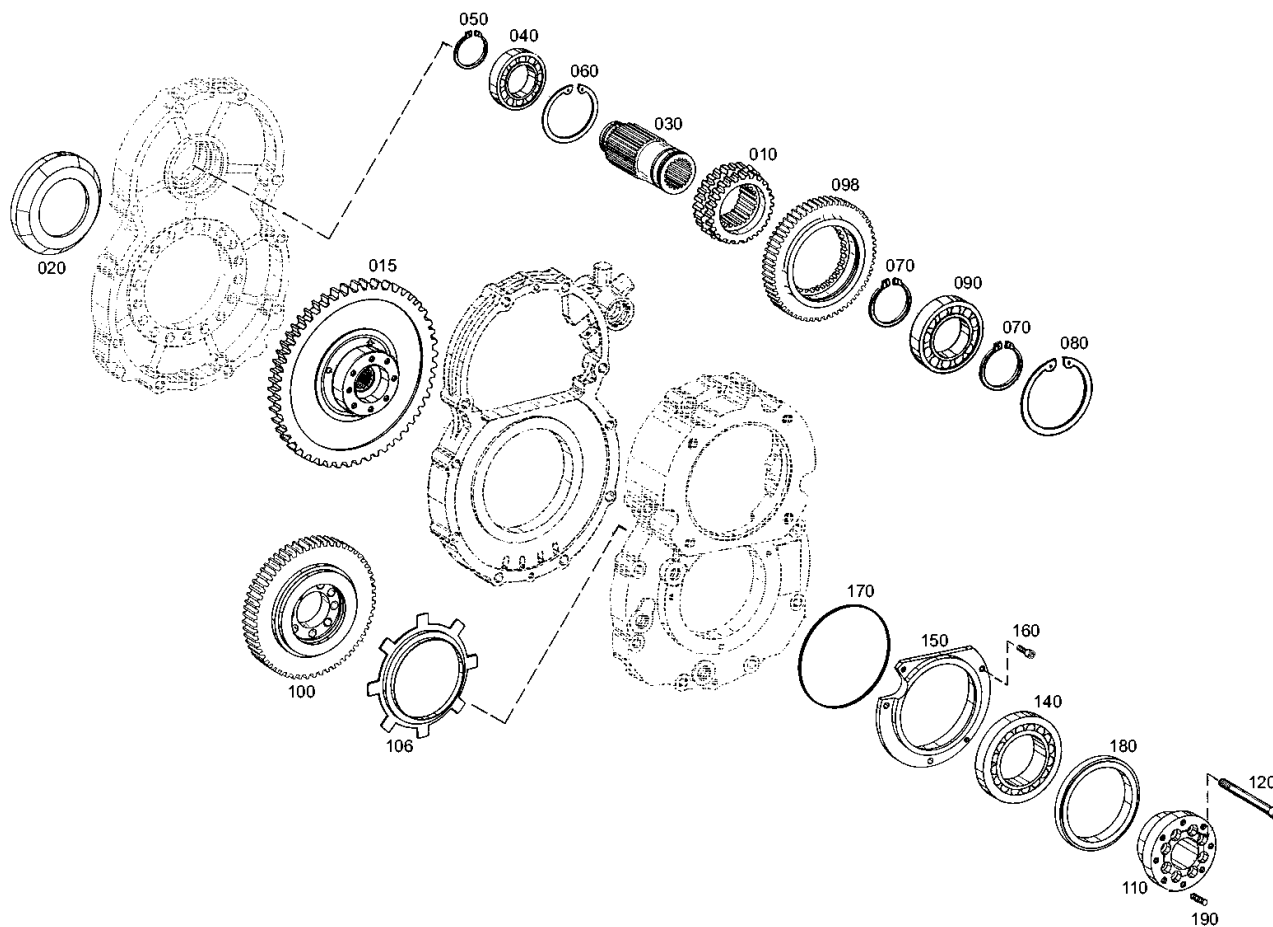
Номер материала: 4112.029.024

Изображение: 411215501200

Номер группы материала: 4112.155.012



MT-L 3020 /
БЛОК: ПРИВОД



Изображение

Страница 1 от 1

Номер материала: 4112.029.024

Изображение: 411215600800

Номер группы материала: 4112.156.008



MT-L 3020 /

СИСТЕМА ПЕРЕКЛЮЧЕНИЯ ПЕРЕДАЧ

