



Ersatzteilkatalog

MT-L 3020 II

Materialnummer: 4472.025.303

Tagesdatum: 04.01.2017

ZF Friedrichshafen AG
Hauptverwaltung
80038 Friedrichshafen
Deutschland

Telefon: +49 7541 77-0

Telefax: +49 7541 77-908000

www.zf.com

zuständiges Werk:
Passau

Hinweise zum Ersatzteilkatalog



Aufbau eines Ersatzteilkataloges

- Deckblatt
- Technisches Deckblatt (bei SDM Ausdruck)
- Bildtafelübersicht
- Bildtafel
- zugehörige Stückliste
- nächste Bildtafel
- zugehörige Stückliste
- ...

Bildtafel und Stückliste



Bildtafelübersicht

Bildtafel Figure	Sachnummer Product number	Benennung (Description)	Technische Info Technical info	Description (Benennung)	Menge Quantity	Einheit Unit
068.08.17	1316.170.001	AUSLEGER	WL	SHIFT TURRET	1	Stk
068.08.06	1316.170.031	DECKEL	WL*H-H *VM	COVER	1	Stk
068.08.14	1316.170.808	DECKEL	WL*AUSL+GEH*H-H*HF160N	COVER	1	Stk
08	1316.170.441	ANSCHLUSSTEILE	WL*NG-VORB*RG-SCHL*168N *BAJONETT	CONNECTING PARTS	1	Stk

eine "Lücke" bedeutet, dass es für diese Baugruppe keine eigene Bildtafel gibt
die Teile dieser Baugruppe sind auf den Bildtafeln mit derselben Mittelnummer dargestellt

1 Positionen mit Unterpositionen

Pos.	Sachnummer Product number	Benennung (Description)	Technische Info Technical info	Description (Benennung)	Menge Quantity	Einheit Unit
0370	1315.201.054	RUECKLAUFBOLZEN	KPL.16S151*SG*L= 79	REV.IDLER SHAFT	1	Stk
/0120	0631.329.293	SPANNSTIFT		SLOT. PIN	1	Stk

Positionen mit "/" sind die einzelnen Positionen einer Komplettierung
siehe Beispiel: Position 0370 enthält einen Spannstift, mit der Position /0120

2 Normteilkombinationen

Pos.	Sachnummer Product number	Benennung (Description)	Technische Info Technical info	Description (Benennung)	Menge Quantity	Einheit Unit
0630		VERSCHL.SCHR.		SCREW PLUG	1	Stk
	0636.302.067	VERSCHL.SCHR.		SCREW PLUG	1	Stk
	0634.801.249	DICHTRING	A 26 X 31	SEALING RING	1	Stk

in der Stückliste werden die Bestandteile der Normteilkombination angezeigt

3 Darstellung Positionsnummer auf der Bildtafel und in der Stückliste

01.620 - auf der Bildtafel Die 01 bezieht sich auf die Baugruppe, in der die Position sich befindet. Sie wird aus programmtechnischen Gründen in der Bildtafel angezeigt.

0620 - in der Stückliste

Pos.	Sachnummer Product number	Benennung (Description)	Technische Info Technical info	Description (Benennung)	Menge Quantity	Einheit Unit
0620	0732.040.736	DRUCKFEDER		COMPRESSION SPRING	1	Stk

4 *-Positionen

Positionen mit einem * sind optional, d.h. sie sind nicht zwingend in der Stückliste
Der folgende Hinweis ist auf den Bildtafeln abgebildet

je nach Stücklistenausführung
depending on spec. number
* suivant la nomenclature
secondo la distinta base

5 Gestrichelt dargestellte Teile

Teile, die auf einer Bildtafel gestrichelt dargestellt werden, dienen lediglich zur Orientierung der anderen Teile

Technisches Deckblatt

Seite 1 von 2

Materialnummer: 4472.025.303



MT-L 3020 II /

Pos.-Nr.	Informationen	Anderungsnummer
	KUNDEN- FAHRZEUGDATEN:	
	KUNDENNAME: TEREX-SCHAEFF	
	KUNDENIDENT-NR: 5 904 661 720	
	FAHRZEUGBEZEICHNUNG: TL-80 SL, TL-100 SL	
	REIFENGRÖSSE: 405/70 R20	
	REIFENRADIUS DYN: 0,503 M	
	ENDGESCHWINDIGKEIT: 35 KM/H	
	PRODUKTBESCHREIBUNG: ZF-COMPTRAK ACHSE	
	FAHRZEUGART: KOMPAKTLADER	
	ACHSENTYP: MT-L3020 II	
	AUSFÜHRUNG: STARR	
	ACHSANORDNUNG: HINTERACHSE	
	DREHRICHTUNG RITZEL: EDUL	
	TELLERRADLAGE: LINKS	
	SPIRALRICHTUNG: LINKS	
	FLANSCHMASS.: 1530 MM	
	AUFHÄNGUNG: UEBERM. PENDELUNG	
	QUERDIFFERENTIAL: SELBSTSPERRDIFFERENZIAL	
	SPERRWERT: 45 %	
	ACHSÜBERSETZUNG: 19,002	
	KEGELTRIEB: 2,667	
	PLANETENTRIEB: P3 / I=7,125	
	ANBAU ACHSEINGANG: GETRIEBE 2AVG-185	
	UEBERSETZUNG 1.GANG: 2,486 (GESAMT: 47,24)	
	UEBERSETZUNG 2.GANG: 1,218 (GESAMT: 23,145)	
	HYDROMOTOR / PROFIL: A6VM 80 / N35X2	
	ANBAULAGE: 5° MUL (CLW)	
	ANTRIEBSFLANSCH: AD 120 - 8 X M10 X 20	
	FELGENLOCHKREIS: 275 MM	
	RADANSCHLUSS: BOLZEN 8 X M22 X 1,5 / L=47	
	RADMUTTER: OHNE	
	ACHSE ÖLFÜLLUNG: MIT	
	ÖLSORTE: TE ML 05	

Technisches Deckblatt

Seite 2 von 2

Materialnummer: 4472.025.303



MT-L 3020 II /

Pos.-Nr.	Informationen	Anderungsnummer
	ÖLSORTE ZUL.: TE ML 05	
	FARBE GRUNDIERUNG: SCHWARZ	
	FARBE DECKLACK: GRAPHITGRAU	
	ABD. FARBFREIE FLÄCHE: STANDARD COMPTRAK	
	TYPENSCHILD: STANDARD STN	
	ACHSE ENTLUEFTER: ERFORDERLICH	
	KUNDE BESTELLT SEPARAT: 0732.612.001 ENTLUEFTER	
	ÖLMENGE PLANETENTRIEB: 0,80 L	
	ÖLMENGE ACHSBRÜCKE: 5,60 L	
	ÖLMENGE GESAMT CA: 7,20 L	
	DOKUMENTATION:	
	SCHNITTZEICHNUNG: 4472.004.300	
	SCHNITTZEICHNUNG: 4112.029.025	
	EINBAUZEICHNUNG: 4472.625.303	
	EINBAURICHTLINIEN: 4472.700.077	
	PRÜFANWEISUNG: 4475.760.028	
	FAHRLEISTUNGSBERECHNUNG:4112.701.783	

Baugruppenübersicht

Seite 1 von 1

Materialnummer: 4472.025.303



MT-L 3020 II /

Bildtafel	Pos.-Nr.	Material-Nr.	Benennung	Menge	Änd.-Nr.	Techn. Info.
	120	4112.029.024	2 AVG 185	1		
4112154015 00	10	4112.154.015	GEHAEUSE	1		
4112155012 00	20	4112.155.012	ANTRIEB	1		
4112156008 00	30	4112.156.008	SCHALTUNG	1		
4472102224 00	10	4472.102.224	ANTRIEB	1		
4472102526 50	20	4472.102.526	ANTRIEB	1		
4482021006 00	30	4482.021.006	DIFFERENTIAL 250	1		
4472117224 00	70	4472.117.224	ACHSBRUECKE	1		
4472127521 00	80	4472.127.521	ACHSBRUECKE	1		
4472127514 00	82	4472.127.514	ACHSBRUECKE	1		
4472127515 00	84	4472.127.515	ACHSBRUECKE	1		
4472119192 00	110	4472.119.192	ABTRIEB	1		
4472119627 00	115	4472.119.627	ABTRIEB	1		
4472137003 00	85	4472.137.003	VERSCHLUSSTEILE	1		
4143139007 00	900	4143.139.007	TYPENSCHILD	1		

Stückliste

Seite 1 von 1

Materialnummer: 4472.025.303

Material-Baugruppen-Nummer: 4112.029.024



MT-L 3020 II /

Pos.-Nr.	Material-Nr.	Kundenmaterial-Nr.	Benennung	Menge	ME	And.-Nr.	Techn. Info.	Rep.-Kit	Alternativmaterial
10	4112.154.015		GEHAEUSE	1					
20	4112.155.012		ANTRIEB	1					
30	4112.156.008		SCHALTUNG	1					

Bildtafel

Seite 1 von 1

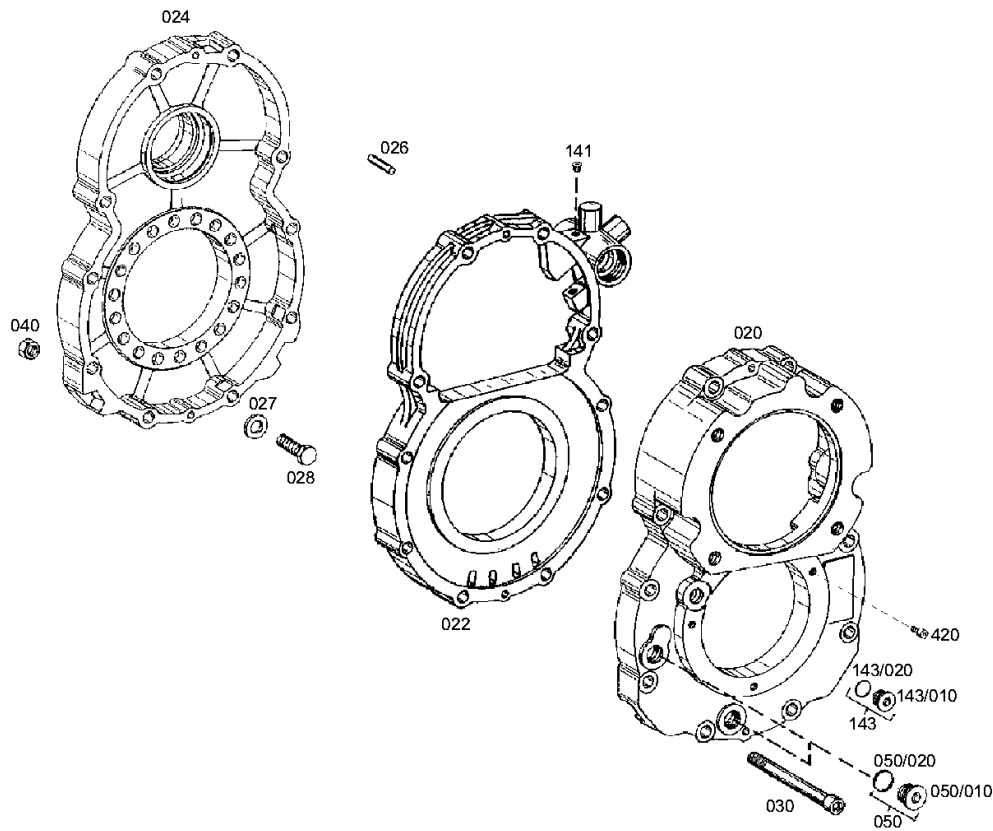
Materialnummer: 4472.025.303

Bildtafel: 411215401500

Material-Baugruppen-Nummer: 4112.154.015



MT-L 3020 II /
GEHAEUSE



Bildtafel

Seite 1 von 1

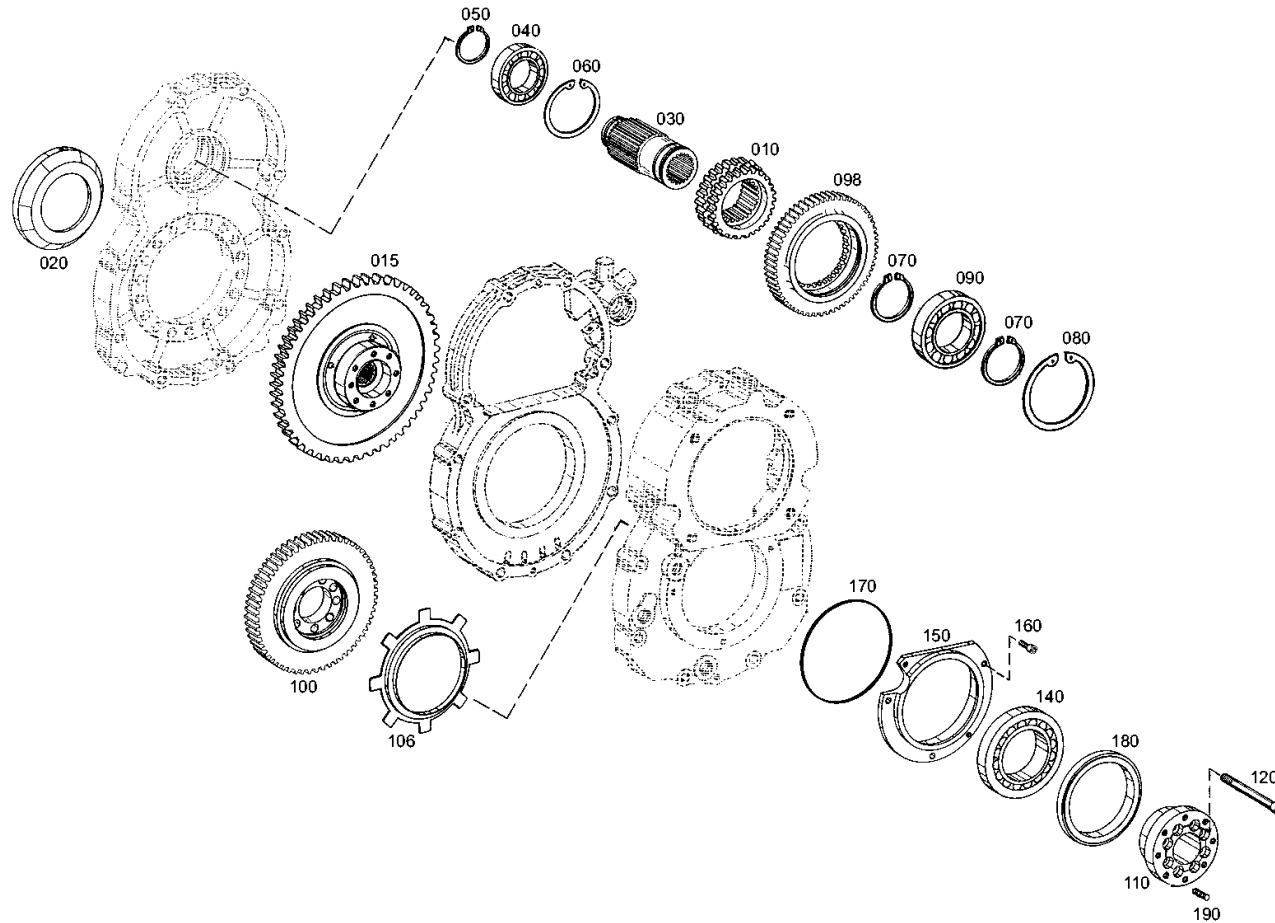
Materialnummer: 4472.025.303

Bildtafel: 411215501200

Material-Baugruppen-Nummer: 4112.155.012



MT-L 3020 II /
ANTRIEB



Bildtafel

Seite 1 von 1

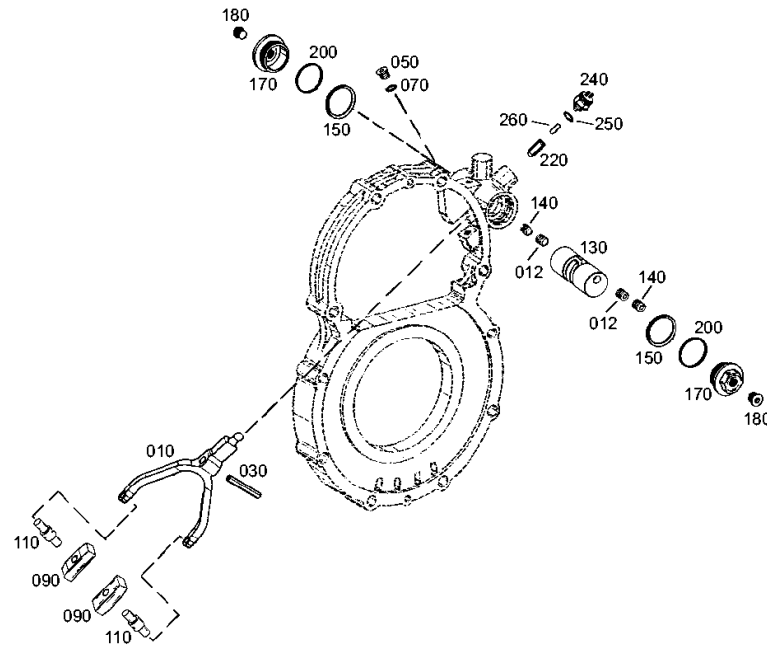
Materialnummer: 4472.025.303

Bildtafel: 411215600800

Material-Baugruppen-Nummer: 4112.156.008



MT-L 3020 II /
SCHALTUNG



Bildtafel

Seite 1 von 1

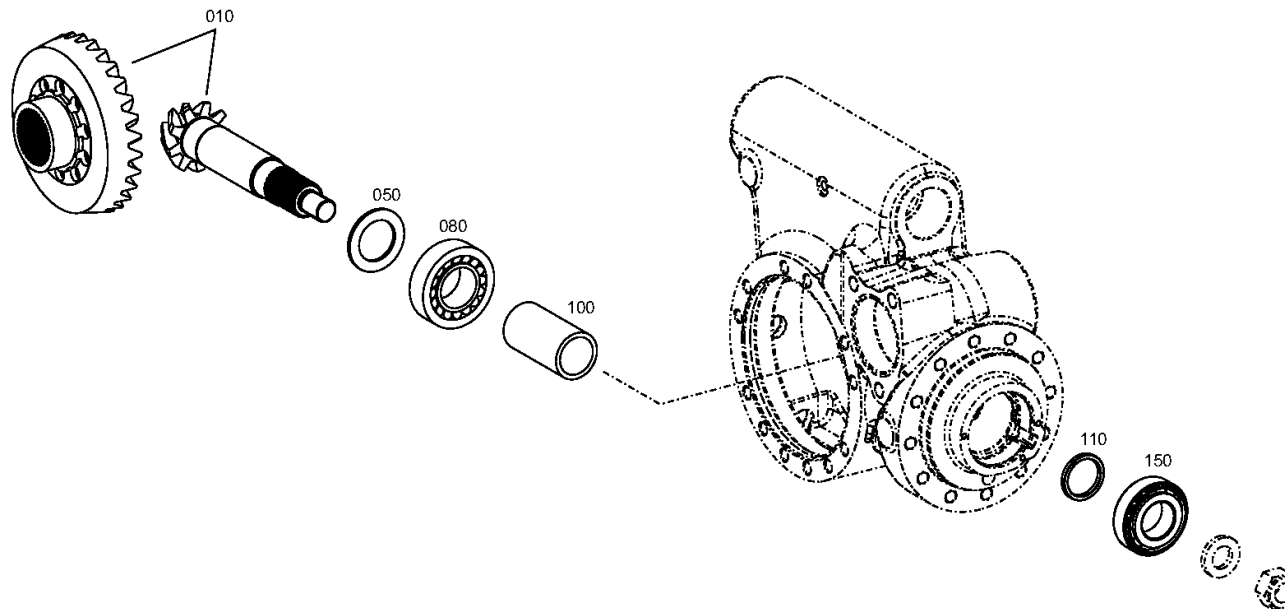
Materialnummer: 4472.025.303

Bildtafel: 447210222400

Material-Baugruppen-Nummer: 4472.102.224



MT-L 3020 II /
ANTRIEB



Bildtafel

Seite 1 von 1

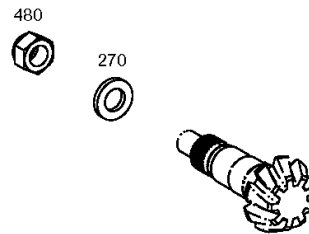
Materialnummer: 4472.025.303

Bildtafel: 447210252650

Material-Baugruppen-Nummer: 4472.102.526



MT-L 3020 II /
ANTRIEB



Bildtafel

Seite 1 von 1

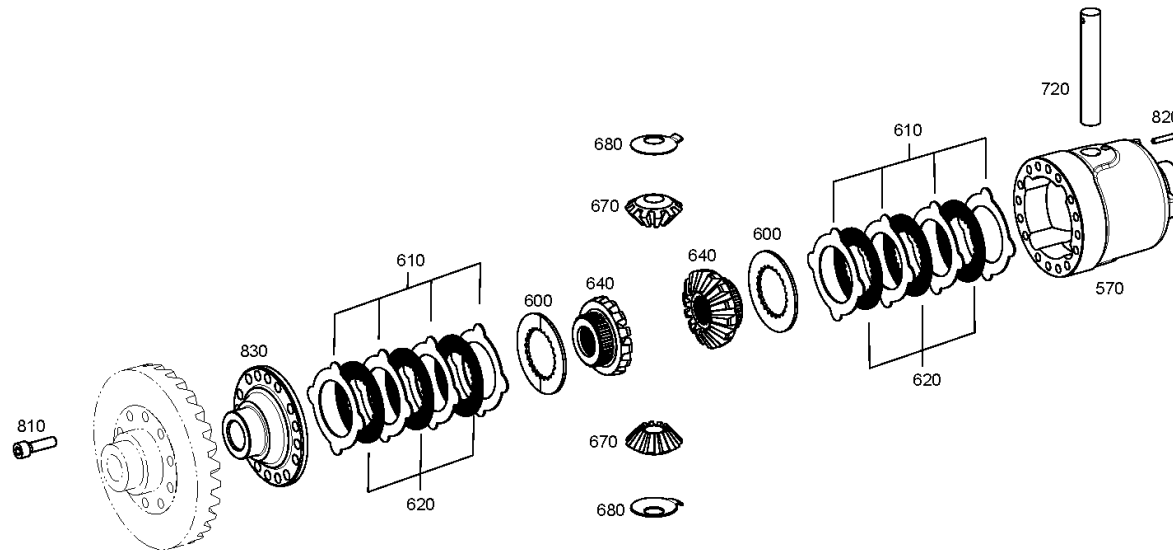
Materialnummer: 4472.025.303

Bildtafel: 448202100600

Material-Baugruppen-Nummer: 4482.021.006



MT-L 3020 II /
DIFFERENTIAL 250



Bildtafel

Seite 1 von 1

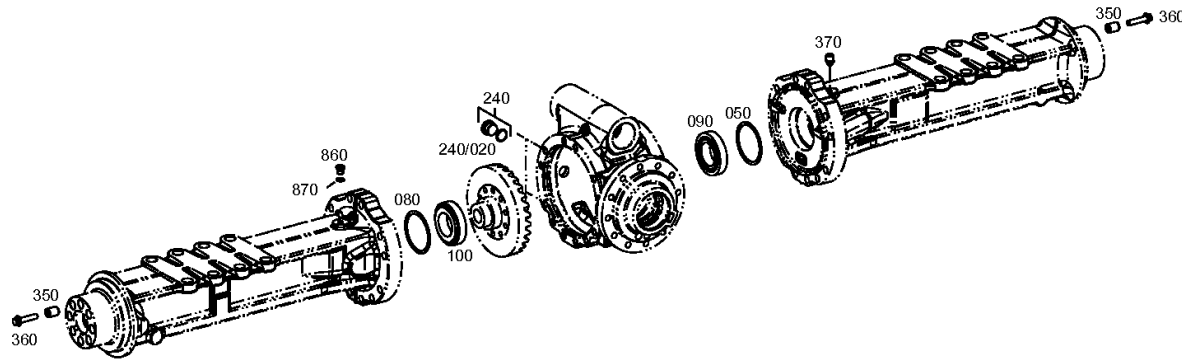
Materialnummer: 4472.025.303

Bildtafel: 447211722400

Material-Baugruppen-Nummer: 4472.117.224



MT-L 3020 II /
ACHSBRUECKE



Bildtafel

Seite 1 von 1

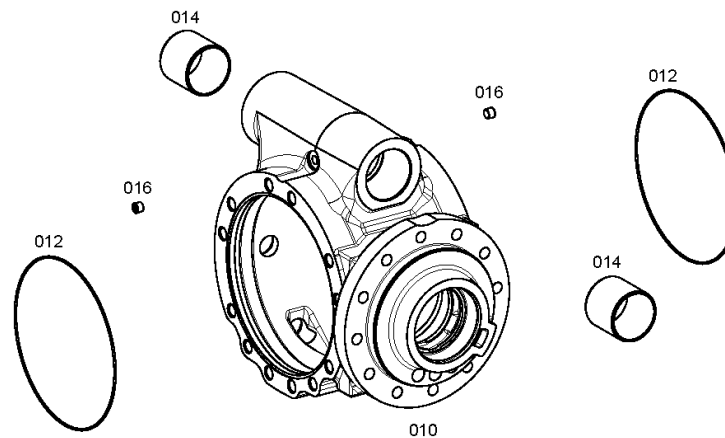
Materialnummer: 4472.025.303

Bildtafel: 447212752100

Material-Baugruppen-Nummer: 4472.127.521



MT-L 3020 II /
ACHSBRUECKE



Bildtafel

Seite 1 von 1

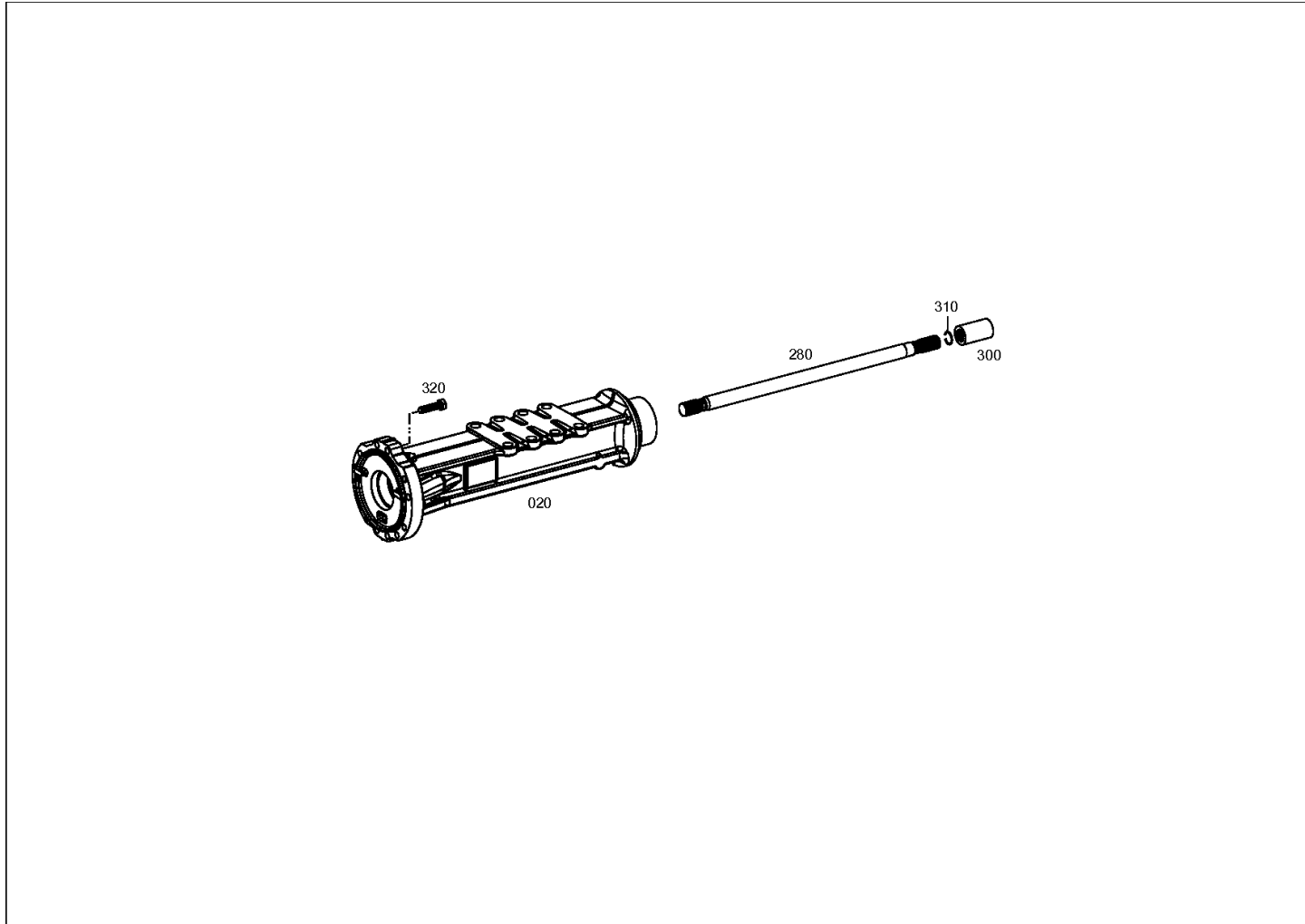
Materialnummer: 4472.025.303

Bildtafel: 447212751400

Material-Baugruppen-Nummer: 4472.127.514



MT-L 3020 II /
ACHSBRUECKE



Bildtafel

Seite 1 von 1

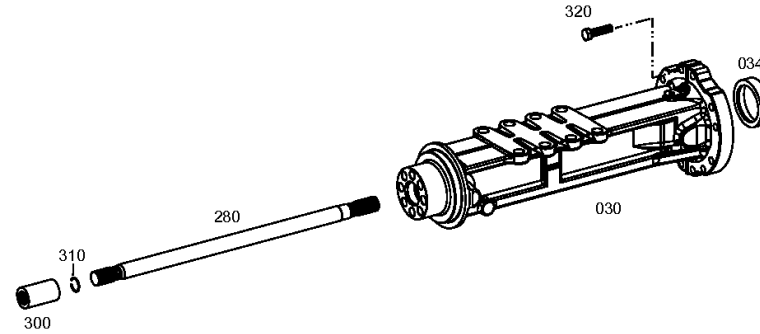
Materialnummer: 4472.025.303

Bildtafel: 447212751500

Material-Baugruppen-Nummer: 4472.127.515



MT-L 3020 II /
ACHSBRUECKE



Bildtafel

Seite 1 von 1

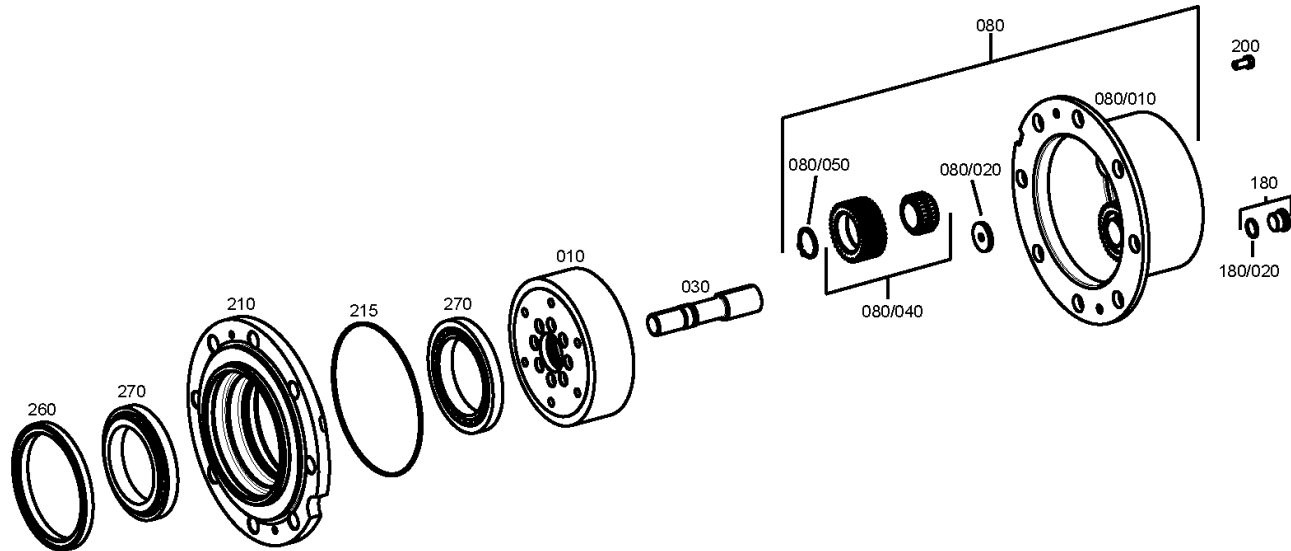
Materialnummer: 4472.025.303

Bildtafel: 447211919200

Material-Baugruppen-Nummer: 4472.119.192



MT-L 3020 II /
ABTRIEB



Bildtafel

Seite 1 von 1

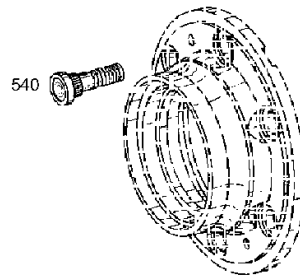
Materialnummer: 4472.025.303

Bildtafel: 447211962700

Material-Baugruppen-Nummer: 4472.119.627



MT-L 3020 II /
ABTRIEB



Bildtafel

Seite 1 von 1

Materialnummer: 4472.025.303

Bildtafel: 447213700300

Material-Baugruppen-Nummer: 4472.137.003



MT-L 3020 II /
VERSCHLUSSTEILE



040

Bildtafel

Seite 1 von 1

Materialnummer: 4472.025.303


Bildtafel: 414313900700

Material-Baugruppen-Nummer: 4143.139.007



MT-L 3020 II /
TYPENSCHILD

010

		Registered ZF, Pilsen 6021, Germany Manufactured ZF, Stoubov 620, Czech Republic	
Type			
Parts List No.		Customer's Part No.	
Serial No.		List of Lubrication	
Characteristic		TE-M	