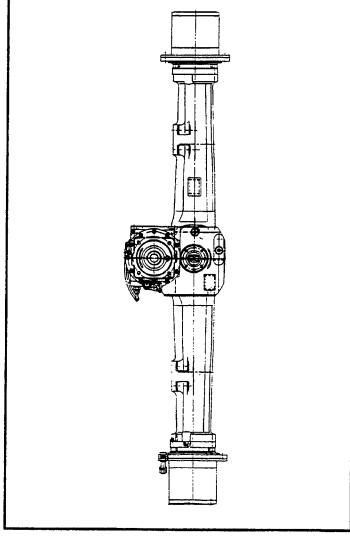


**ERSATZTEIL-LISTE  
SPARE PARTS LIST  
LISTE DES PIECES DE  
RECHANCE**

Änderungen vorbehalten!  
With the reserve of modifications  
Modifications rese



**AP-B 745**  
(2 HL 100)

**ZF-PLANETEN-ACHSE  
ZF-PLANETARY-AXLE  
PONT PLANETAIRE-ZF**

Stückliste Nr.: / Parts list No.: / Liste de pieces No.: 4472 029 054/055/056



**ZF Passau GmbH**  
Donaustr. 25-71 94034 Passau

## LIEFERBEDINGUNGEN FÜR ERSATZTEILE

Bestellungen auf Ersatzteile sollen stets folgende Angaben enthalten, um eine richtige und schnelle Lieferung zu sichern:

1. **Type**
2. **Aggregatnummer**
3. **Stücklistennummer**
4. **Fabrikat und Typw des Fahrzeuges**
5. **Benennung des Ersatzteils: Wie in der Ersatzteilliste aufgeführt.**
6. **Ersatzteil-Nummer: Siehe Ersatzteilliste, Nummer ist größtenteils auch im Teil eingeschlagen.**
7. **Versandart: Post, Luftpost, Express, Fracht, Eilgut, Stückgut; fehlen Angaben, so geschieht der Versand nach unserem Ermessen.**

} Angaben siehe Typenschild bzw. eingeschlagene Zahlen

Telefonische oder telegrafische Bestellungen bitten wir schriftlich zu bestätigen.

Der Versand geschieht auf Gefahr des Käufers, auch dann, wenn die Ersatzteile nicht berechnet werden.

**Zahlungsbedingungen:** Die Kosten für Ersatzteile werden durch Nachnahme erhoben.

## CONDITIONS DE LIVRAISON POUR LES PIÈCES DE RECHANGE

Afin de vous assurer une prompte et correcte livraison, les commandes des pièces de rechange doivent être rédigées dans la façon suivante:

1. **Type**
2. **No. de la série**
3. **No. de la liste de pièces**
4. **Marque et type de véhicule**
5. **Dénomination de la pièce de rechange** comme indiqué sur la liste des pièces de rechange.
6. **No. de la pièce:** v. liste des pièces de rechange, la plupart du temps, le nombre vient aussi poinçonné sur la pièce.
7. **Mode d'expédition:** ar poste, poste aérienne, express, en grande vitesse, en colis; où il n'y a pas des spécifications, l'expédition sera effectuée à notre choix.

} v. les indications sur la plaque de type, resp. les chiffres poinçonnés

Nous vous prions de nous confirmer par écrit les commandes données par téléphone ou télégramme.

La marchandise sera toujours expédiée aux risques de l'acheteur, même dans le cas où les pièces de rechange ne viennent pas facturées.

**Conditions de payment:** contre remboursement.

## DELIVERY CONDITIONS FOR SPARE PARTS

In order to secure a correct and prompt delivery, all spare part orders should be compiled as follows:

1. **Type**
2. **Serial-No.**
3. **Parts list No.**
4. **Trade mark and type of vehicle:**
5. **Denomination of spare part:** according to the indication in the parts list.
6. **Spare parts No.:** see spare parts list, the number is very often engraved on the part.
7. **Way of delivery:** mail, air mail, express delivery, ordinary freight, express goods, cargo; if no indication is made, the transportation will be realized to our opinion.

} see indications on type identification plate resp. engraved part number

We kindly ask you to confirm orders given by telephone call or telegramme.

Even if the spare parts are free of charge the delivery will be to the buyers obligation.

**Terms:** Cash on delivery.

## SCHMIERVORSCHRIFT FÜR ZF-ACHSEN MIT NASSEN LAMELLENBREMSEN

- Schmiervorschrift für HL-100 siehe separate Bedienungsanleitung Best.Nr.5872 012 001 -

**Gültig für ZF-Achsen mit und ohne ZF-Sperrdifferential!**

Voraussetzung für eine vorschriftsmäßige Schmierung aller Achsen und Achsteile ist eine **waagerechte Einbauebene** in jeder Richtung (Schräglage des Achseinsatzes bis zu 5° ist zulässig). Bei Ausnahmen Rücksprache mit ZF!

Fahrzeug waagrecht stellen! Alle Schmierstellen vor dem Öffnen sorgfältig reinigen! Ölablaß nur unmittelbar nach längerer Fahrzeit!

**Ölsorte:** Siehe ZF-Schmierstoffliste TE-ML 05

**Ölstand:** 1. Radkopf: Radnaben so drehen, daß das Wort "Ölstand" waagrecht zu lesen ist. Ölstand bis zum Überlauf an der Kontrollschraube .

2. Achsbrücke: Bis zum Überlauf an der zentral angeordneten Öleinfüllöffnung bzw. Kontrollschraube.

3. Achseinsatz: Wenn nicht in ZF-Achse eingebaut - bis 20 mm unterhalb Tellerradmitte.

**Prüfung:** Nach einigen Minuten, falls Ölstand gesunken, Öl nachfüllen, bis vorgeschriebener Stand erreicht ist und konstant bleibt.

**Ölstandskontrolle monatlich!** Besonders aber vor der Inbetriebnahme eines Fahrzeuges mit neuen oder reparierten Achsen bzw. Achsteilen!

**Ölwechsel (generell):** 1. Ölwechsel nach 500 Betriebsstunden. Jeder weitere Ölwechsel nach 1000 Betriebsstunden, jedoch mindestens einmal jährlich!

**Bremse:** Für die pneumatisch-hydraulisch oder über Speicheranlage betriebene Betriebsbetätigung sind zugelassen:

1. Motorenöl SAE 10W nach Spez. MIL-L-2104 C, MIL-L-46152, API-CC, CD, SC, SD, SE, SF

2. ATF-Öle (Type A Suffix A, Dexron II)

**Achtung!** Andere Bremsflüssigkeiten dürfen nicht verwendet werden!

**Fettschmierstellen:** An Fettschmierstellen ist ein Mehrzweckschmierfett mit folgenden Eigenschaften zu verwenden:

Lithiumverseift, Tropfpunkt über 170°C, NLGI-Klasse 2

Das Fett muß korrosionsschützend, gegen Wasser beständig und walkstabil sein.

**Nachschmieren an Druckschmierköpfen monatlich!**

**Wichtige Hinweise:** Achsen mit ZF-Lamellen-Selbstsperrdifferential: Bei Verwendung von Ölen ohne Limited-Slip-Zusätzen können schwache Geräusche auftreten, diese sind unbedenklich. Bei starken Geräuschen und ruckartigem Abrollen des Reifens, EP-Getriebeöl mit Limited-Slip-Zusätzen verwenden. Entsprechende Produkte sind in der Schmierstoffliste TE-ML 05 aufgeführt.

Alle Schraubverbindungen von Zeit zu Zeit auf vorgeschriebenes Anzugsmoment prüfen!  
(Erstmalig nach 50 Betriebsstunden).

## LUBRICATION INSTRUCTIONS FOR ZF-AXLES (WITH WET-TYPE MULTIPLE DISK BRAKES)

- Lubrication - Instructions regarding HL-100 see Operation and Maintenance Manual please indicate Order.No.5872 012 002 -

**Valid for ZF-Axles with and without ZF-Locking differential**

The basis for a correct lubrication of all axles and their parts is a horizontal plane of installation in every direction (an inclined position of the differential carrier up to 5° is tolerable). In case of variations, ZF must be asked for advice.  
Place the vehicle in a horizontal position! All lubrication points must be cleaned carefully before refilling! Drain oil only immediately after a longer run!

**Type of Lubricant:** See ZF list of lubricants TE-ML 05

**Oil level:**

1. **Wheel end:** Turn wheel hubs until the word "Ölstand" can be read in a horizontal position. Fill up oil to the overflow on the level plug.
2. **Axle housing:** Fill up oil, to the overflow on the level plug or the oil filler opening resp. installed in the centre.
3. **Differential carrier,** not installed in a ZF-Axle: Fill up oil 20 mm below the middle of the crown wheel.

**Check:**

After a few minutes, if oil level has dropped fill up to the correct level until level remains constant. Oil level check monthly. Especially before you start a vehicle with new or repaired axles or their components resp.

**Oil change:**  
(generally)

1st oil change after 500 operating hours. Further oil changes must be made every 1000 operating hours, or at least once a year.

**Brake:**

For the pneumatic-hydraulic or memory controlled brake actuation are admitted:

1. Motor oils SAE 10W according to specifications MIL-L 2104 C, MIL -L 46152, API-CC, CD, SC, SD, SE, SF
2. ATF-oils (Type A, Dexron IID)

**Caution!** Other brake fluids may be not used!

**Points of grease lubrication:**

At greasing points, use a multi-purpose grease with following properties: lithium soap, drop point 170° C, NLGI Class 2. The grease must be anti-corrosive, water-resistant and walk stable. Re-grease all pressure grease fittings monthly.

**Important notes:**

Check correct torque limit of all screwed joints within regular intervals. (First check after 50 operating hours)!

Axles with ZF-multi-disk self-locking differentials: a slight noise could be noted, when oil without limited slip additives have been filled in. This noise can be regarded harmless. In case of a heavy noise or when the tire is jerking, use EP-gear lubricants with Limited -Slip additives. You will find the corresponding products on the list of lubricants TE-ML 05 for the above mentioned units.

## INSTRUCTIONS POUR LUBRIFICATION DES PONTS ZF (AVEC FREINS A DISQUES MULTIPLES DU TYPE HUMIDE)

- Instructions de Graissage pour HL-100 vois manuel de Utilisation No. de Commande 5872 012 003 -

**En vigueur pour les essieux ZF avec et sans différentiel à vorrouillage!**

La case pour la lubrification correcte de tous les essieux et de leurs pièces c'est un plan d'installation horizontal dans toutes les directions ( une inclination du mécanisme de pont juqu' à 5° est acceptable).

Dans les cas spéciaux if faut contacter ZF!

Metre le véhicule à niveau! Nettoyer tous points de graissage soigneusement avant de les ouvrir! La vidange de l'huile doit etre faite directement après un parcous long du véhicule!

**Qualité d'huile: voir liste de lubrifiants TE-ML 05**

**Niveau d'huile:** 1. Tête essieu: tourner les moyeux de roue jusqu' à ce que le mot "Ölstand" se trouve dans la position horizontale. Niveau d'huile: jusqu' à la vis de contrôle.

2. Corps de pont: jusqu' à ce que l'huile déborde au trou de remplissage central, resp. à la vis de contrôle.

3. Mécanisme de pont: n'est pas installé dans un essieu ZF: jusqu' à 20 mm au-dessous du centre de la couronne.

**Contrôle:** Après quelques minutes, si le niveau c'est abaissé, faire l'appoint jusqu' à ce que le niveau correct reste constant.

**Contrôle du niveau d'huile mensuel!** Notamment avant la mise en marche d'un véhicule avec des essieux ou pièces des essieux neufs ou réparés!

**Renouvellement ler renouvellement après 500 heures de fonctionnement. Tous les autres renouvellements après 1000 heures de fonctionnement, du moins, d'huile:** une fois par an.

(en général)

**Frein:**

Pour le commande de frein pneumatique-hydraulique ou par mémoire sont admises:

1. Huile a moteurs SAE 10 W, selon specifications MIL-L 2104 C, MIL-L 46152, API-CC, CD, SC, SD, SE, SF

2. Huiles-ATF (Type A, Dexron II D)

**Attention:** D'autres liquides pour frein hydraulique ne sont pas admis!

**Points de**

**Lubrification**

**a la graisse:**

**mensuel!**

Aux divers points à la graisse, il faut utiliser une graisse universelle ayant les propriétés suivantes: saponifiée au lithium, point de goutte supérieur à 170° C, NLGI-catégorie 2.

La graisse doit protéger contre la corrosion, résister à l'eau et avoir une grande stabilité au barattage. **Regraissage des record de graissage**

**Notes**

**importantes:**

Essieux ZF avec un différentiel auto-blocage à disques: L'utilisation des huiles sans additifs limited slip peut causer un bruit faible, lequel est négligeable. Dans le cas d'un bruit élevé ou si les déroulent par accoups, il faut utiliser l'huile à engrenages EP avec "Limited-Slip additifs". Des produits correspondants ont été indiqués dans la liste des lubrifiants TE-ML 05 pour les agrégats susdit.

Controler de temps à temps le blocage correct de tous les raccords à vis! (Premier contrôle après 50 heures de fonctionnement).

INHALTSVERZEICHNIS	TABLE OF CONTENTS	TABLE DES MATIERES	GRUPPE GROUP GROUPE	SEITE PAGE PAGE
--------------------	-------------------	--------------------	---------------------------	-----------------------

<b>2 HL 100</b>	<b>2 HL 100</b>	<b>2 HL 100</b>		
ANTRIEBSGEHÄUSE	INPUT HOUSING	CARTER D'ENTREE	125	1
ANTRIEB	INPUT	ENTREE	102	3
GEHÄUSE	HOUSING	CARTER	101	5
ÖLLEITUNG	OIL PIPE	TUYAU D'HUILE	121	9
KUPPLUNG	COUPLING	EMBRAYAGE	152	11
LAMELLENBREMSE	M-DISC BRAKE	FREIN DISQUES	151	13
PLANETENTRIEB	PLANETARY DRIVE	TRAIN PLANET.	115	15
ABSCHALTUNG	DISCONNECTION	DEBRAYAGE	134	17
STIRNTRIEB	SPUR GEAR DRIVE	TRAIN PIGN.CYL.	135	21
SCHALTSICHERUNG	G.SHIFT SENSOR	DETECT.COMMANDE	142	23
ABTRIEB	OUTPUT	SORTIE	103	27
ACHSEINSATZ	DIFF.CARRIER	NEZ DE PONT	137	31
DIFFERENTIAL	DIFFERENTIAL	DIFFERENTIEL	173	33
LOSTEILE	LOOSE PARTS	PCES. DETACHEES	199	35
<b>AP-B 745</b>	<b>AP-B 745</b>	<b>AP-B 745</b>		
ACHSBRÜCKE	AXLE CASING	CORPS DE PONT	117	37
NABENTRÄGER	HUB CARRIER	PORTE-MOYEU	122	39
ABTRIEB	OUTPUT	SORTIE	119	41

ZF - PLANETEN - ACHSE AP-B 745

AP-B 745 KPL.

Stueckliste Nr.:

(bestehend aus  
AP-B 745 und 2 HL 100)

4472 029 054  
4472 029 055  
4472 029 056

2 HL 100

Stueckliste Nr.:

4143 000 139  
4143 000 148  
4143 000 147

ZF - PLANETARY - AXLE AP-B 745

AP-B 745 CPL.

Parts list No.:

(consting of  
AP-B 745 and 2 HL 100)

4472 029 054  
4472 029 055  
4472 029 056

2 HL 100

Parts List No.:

4143 000 139  
4143 000 148  
4143 000 147

PONT PLANETARY - ZF AP-B 745

AP-B 745 CPL.

Liste de pieces No.:

(compose de  
AP-B 745 et 2 HL 100)

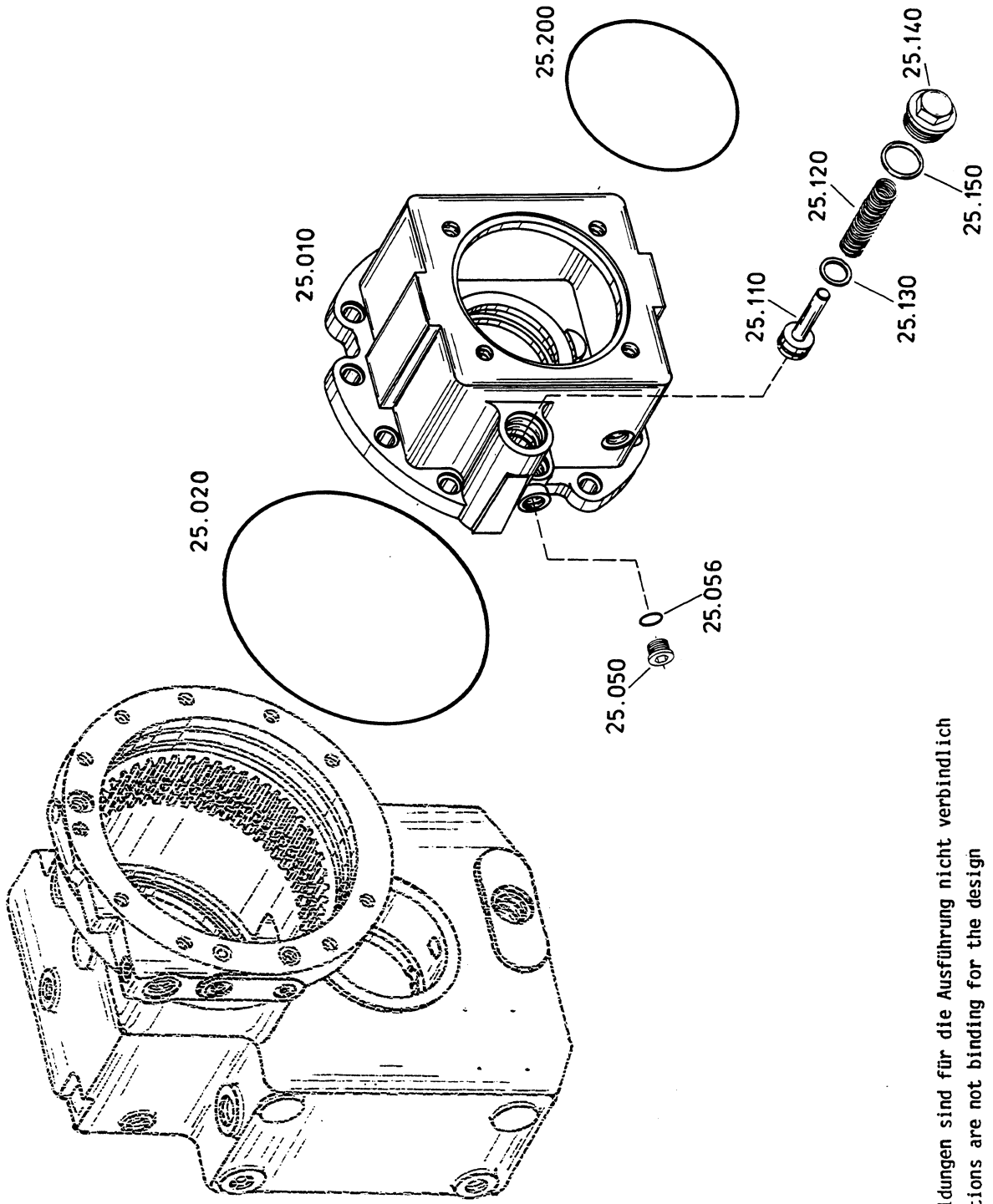
4472 029 054  
4472 029 055  
4472 029 056

2 HL 100

Liste de pieces No.:

4143 000 139  
4143 000 148  
4143 000 147

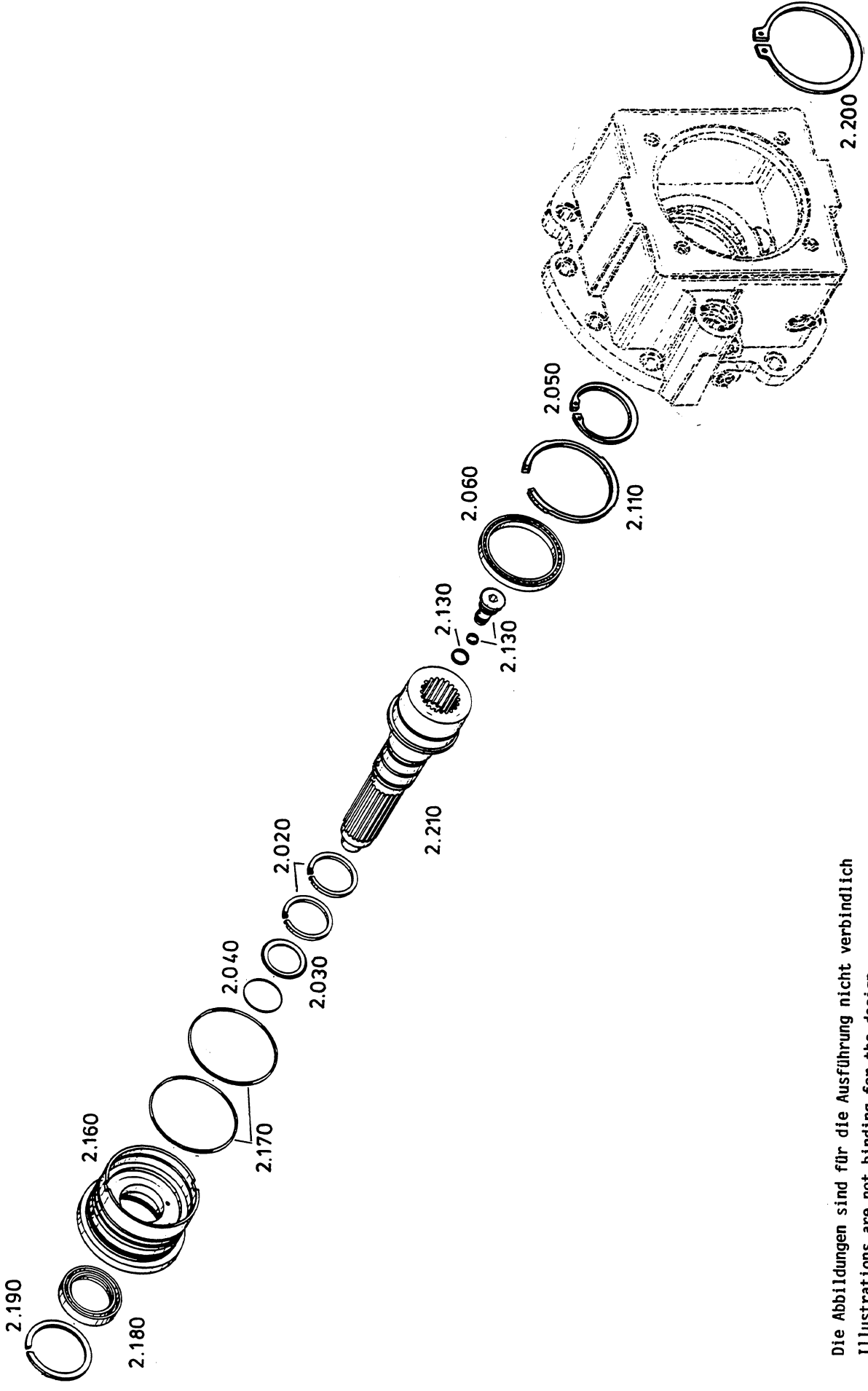
Gruppe 4143 125 ANTRIEBGEHAEUSE  
Group INPUT HOUSING  
Groupe CARTER D'ENTREE



Die Abbildungen sind für die Ausführung nicht verbindlich  
Illustrations are not binding for the design  
Les illustrations ne sont pas obligatoires pour l'exécution

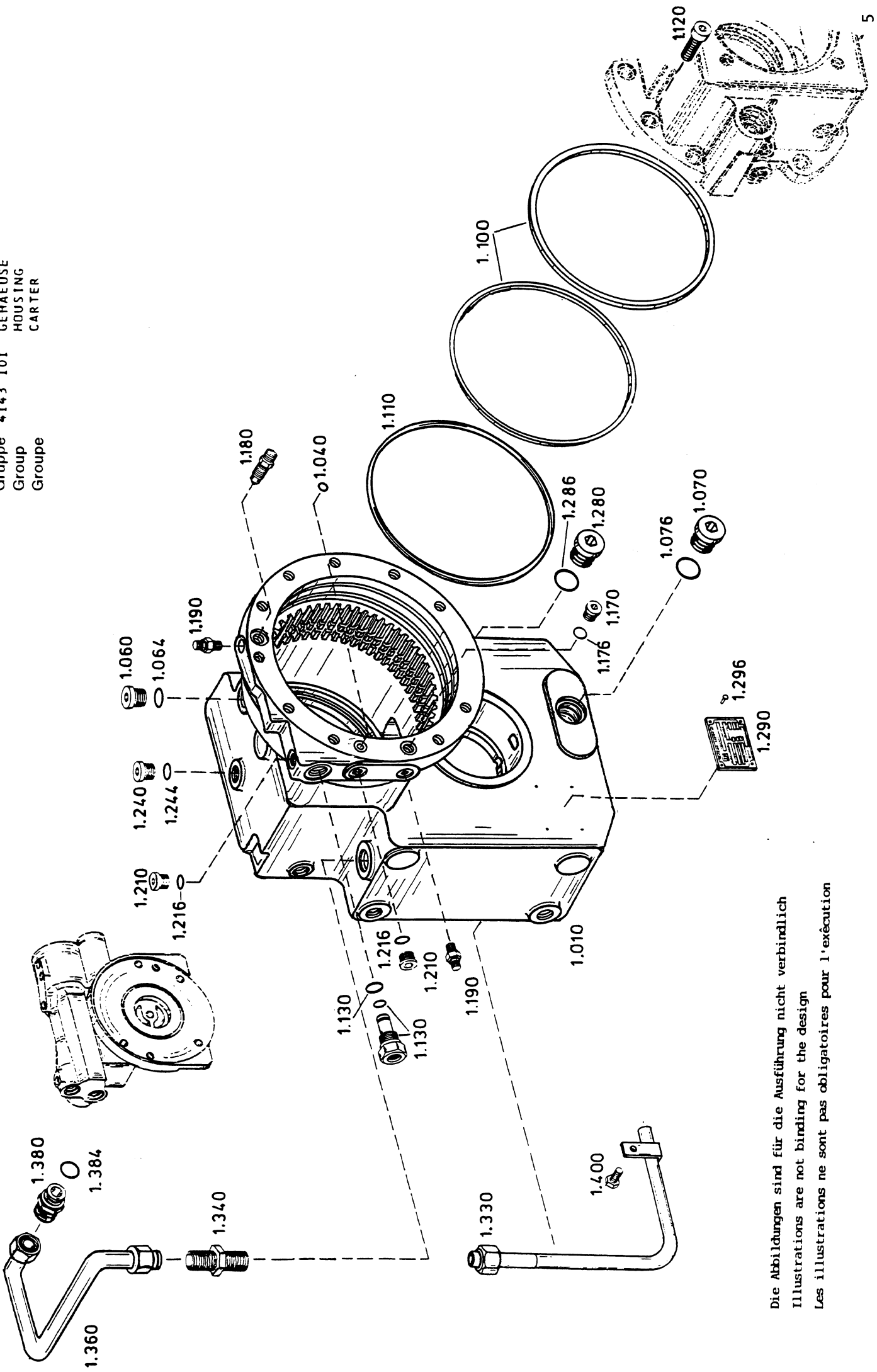


Gruppe 4143 102 ANTRIEB  
Group INPUT  
Groupe ENTREE



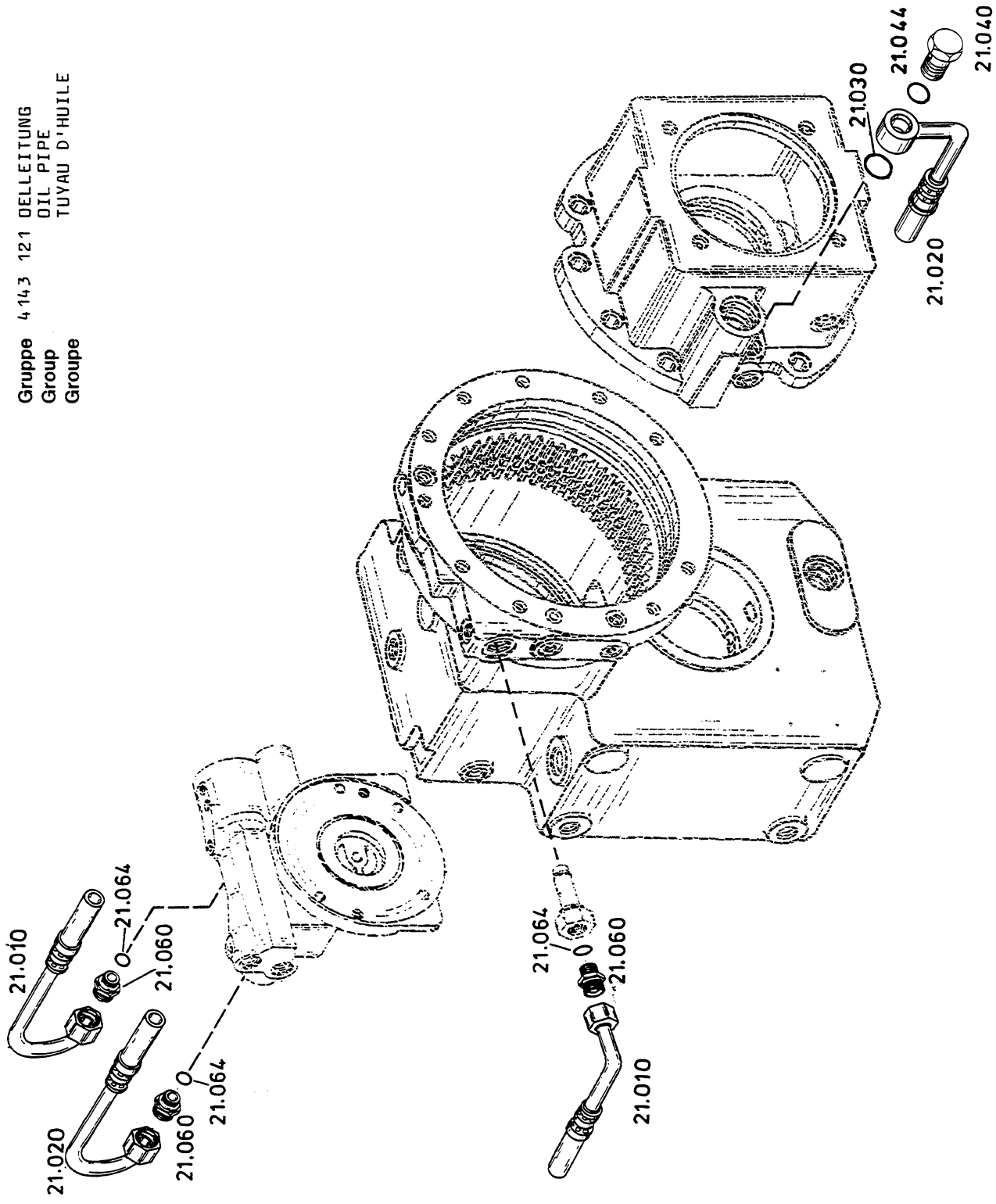
Die Abbildungen sind für die Ausführung nicht verbindlich  
Illustrations are not binding for the design  
Les illustrations ne sont pas obligatoires pour l'exécution

Gruppe 4143 101 GEHAEUSE  
 Group HOUSING  
 Groupe CARTER



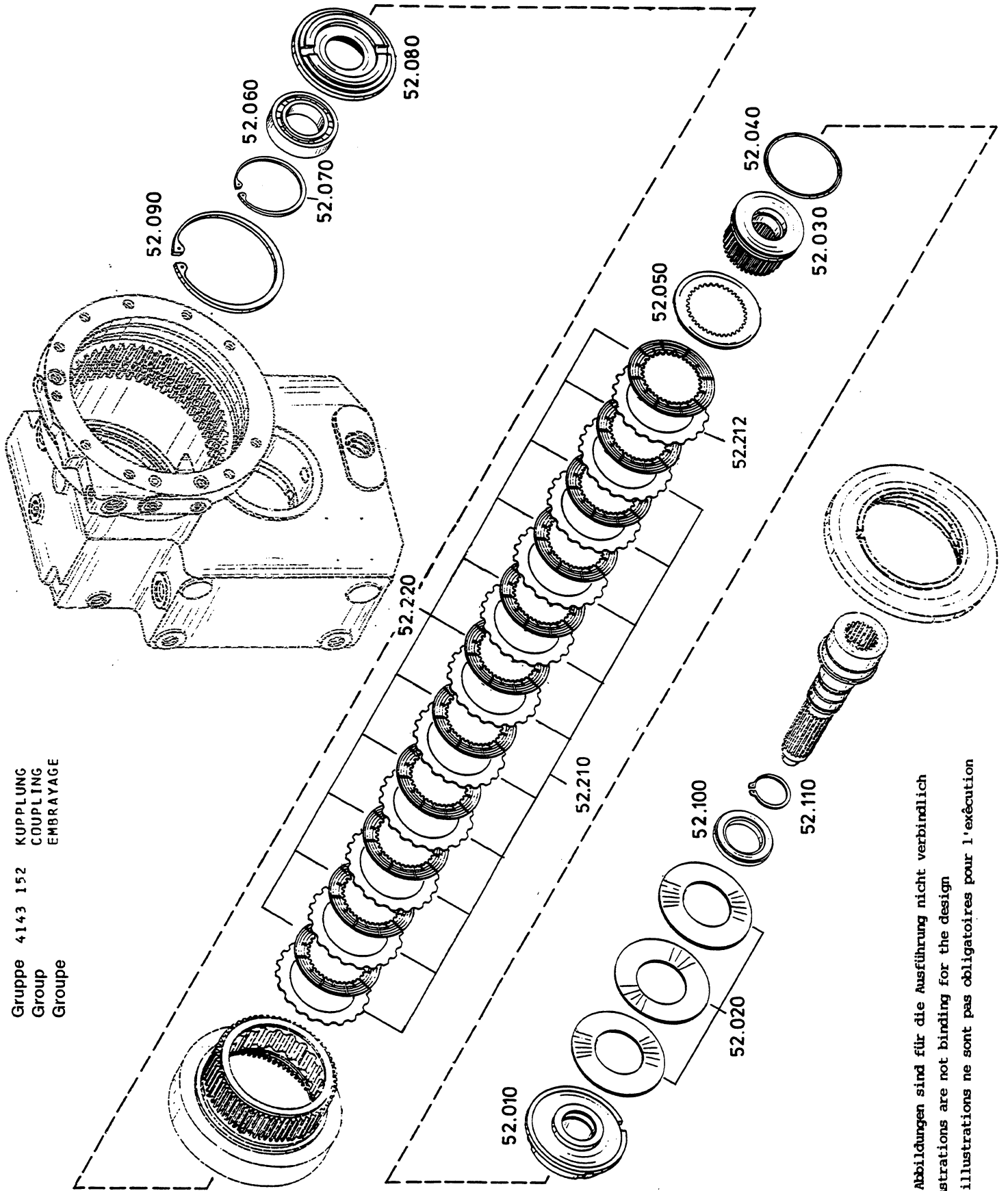
Die Abbildungen sind für die Ausführung nicht verbindlich  
 Illustrations are not binding for the design  
 Les illustrations ne sont pas obligatoires pour l'exécution

Gruppe 4 143 121 BELLEITUNG  
Group OIL PIPE  
Groupe TUYAU D'HUILE



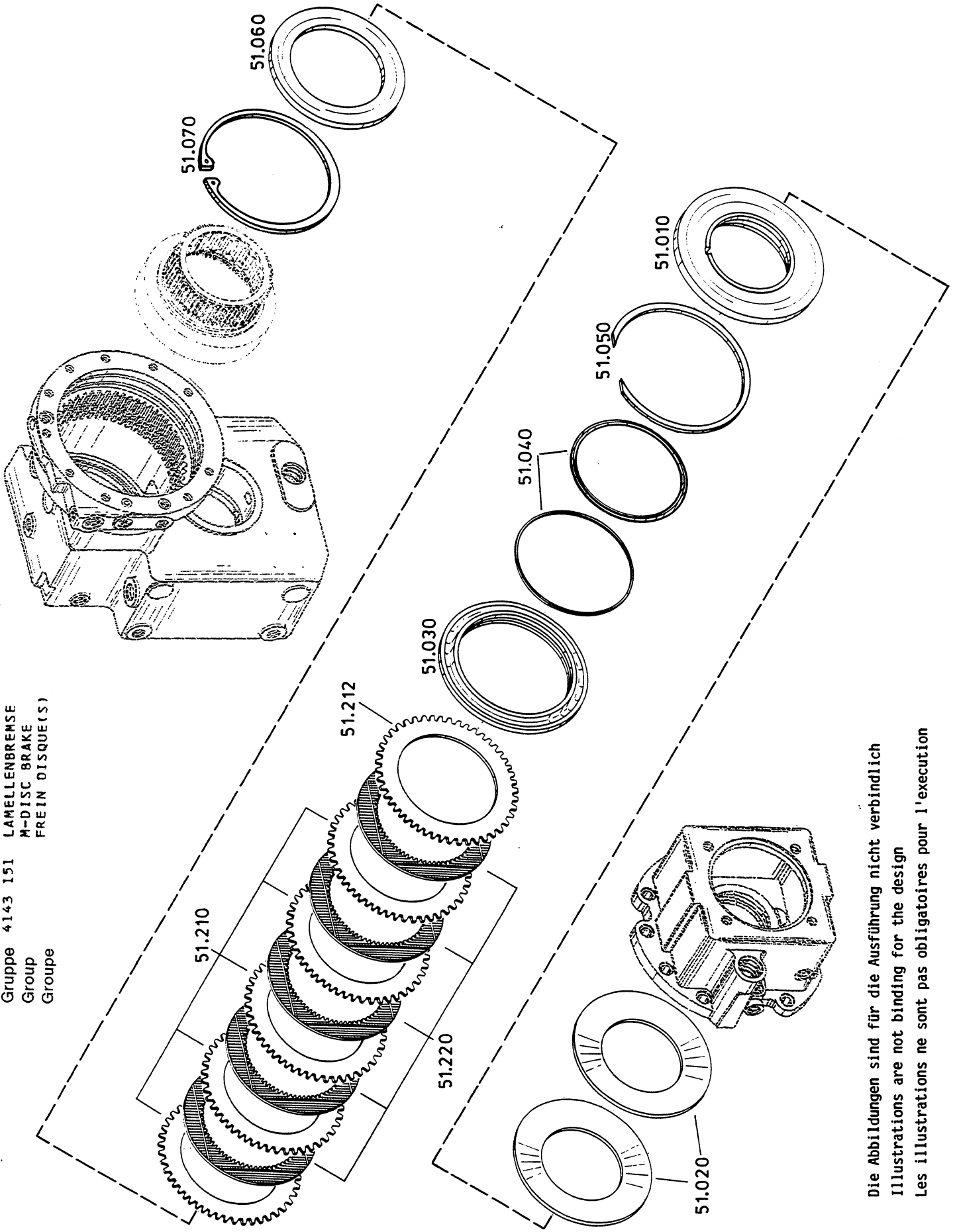
Die Abbildungen sind für die Ausführung nicht verbindlich  
Illustrations are not binding for the design  
Les illustrations ne sont pas obligatoires pour l'exécution

Gruppe 4143 152 KUPPLUNG  
Group COUPLING  
Groupe EMBRAYAGE



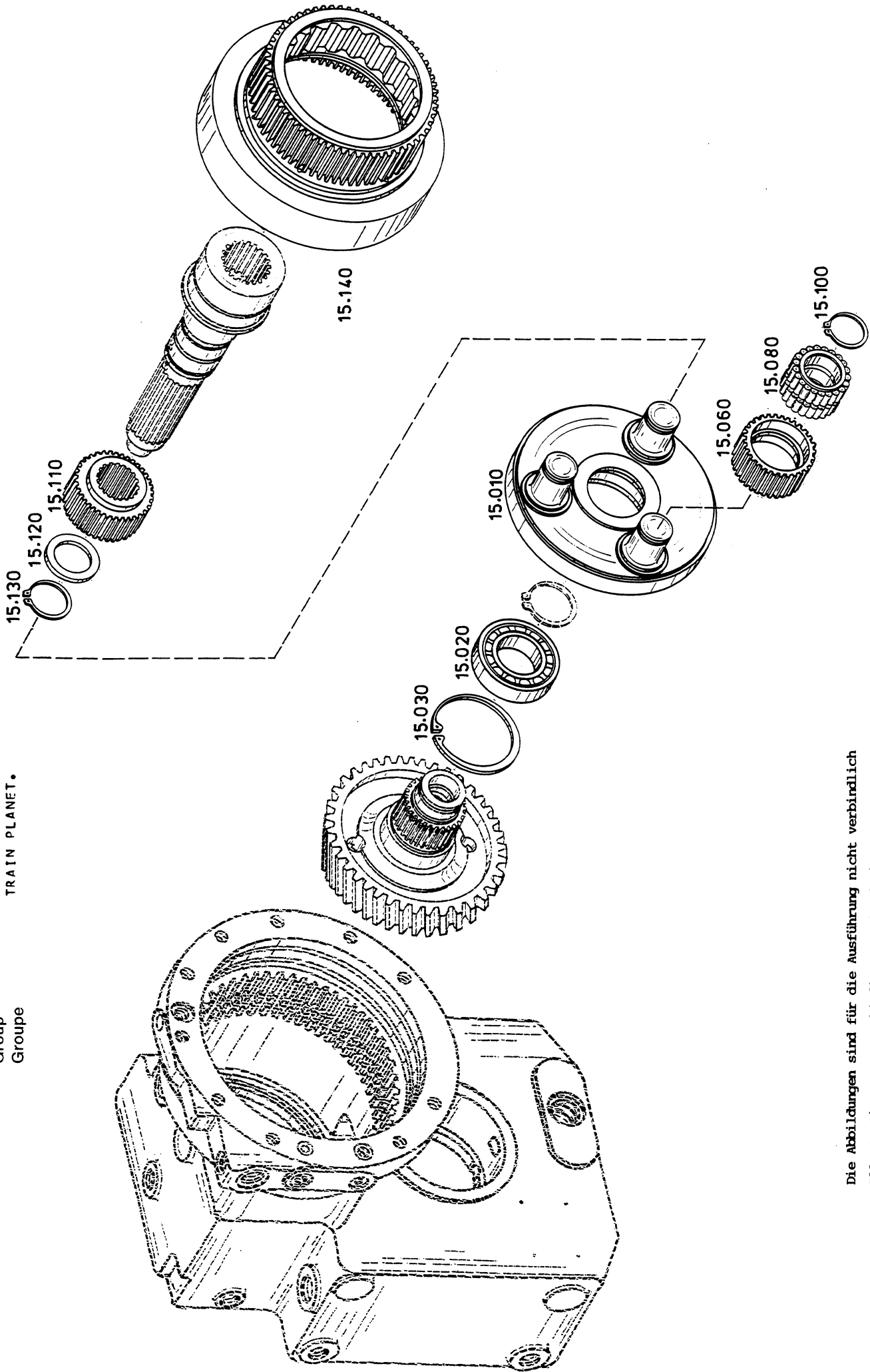
Die Abbildungen sind für die Ausführung nicht verbindlich  
Illustrations are not binding for the design  
Les illustrations ne sont pas obligatoires pour l'exécution

Gruppe 4143 151 LAMELLENBREMSE  
 Group M-DISC BRAKE  
 Groupe FREIN DISQUE(S)

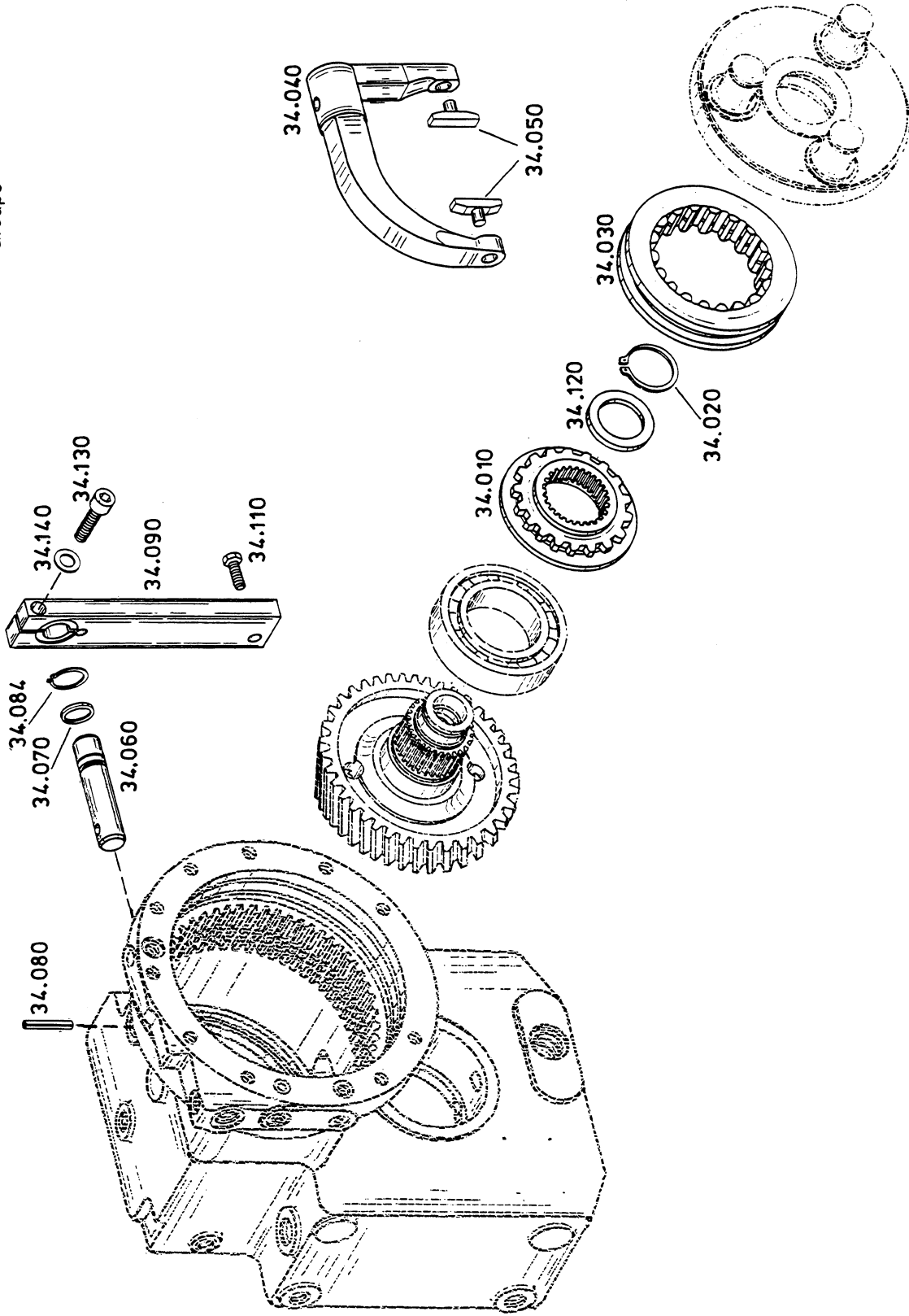


Die Abbildungen sind für die Ausführung nicht verbindlich  
 Illustrations are not binding for the design  
 Les illustrations ne sont pas obligatoires pour l'exécution

Gruppe 4143 115 PLANETENTRIEB  
 Group PLANETARY DRIVE  
 Groupe TRAIN PLANET.

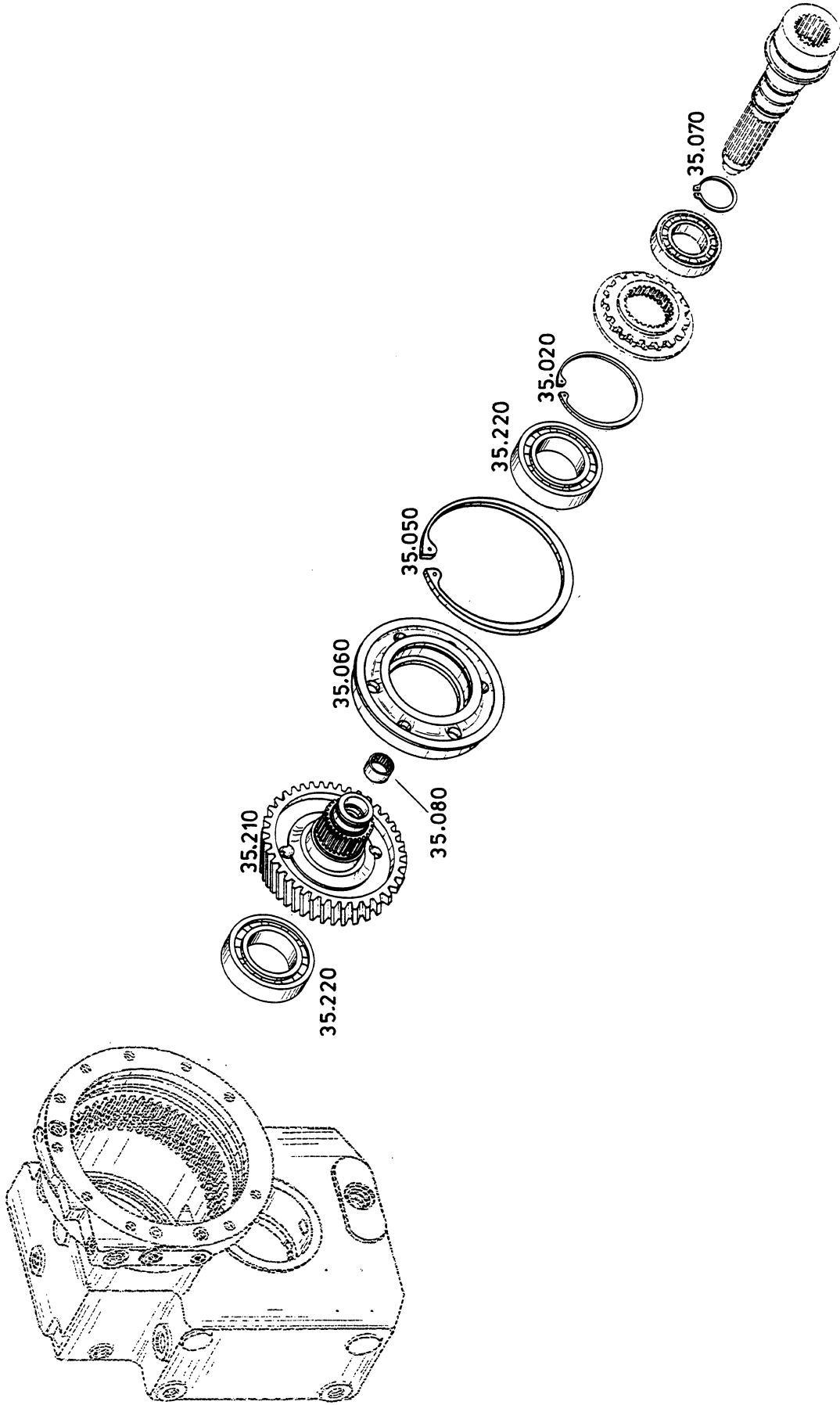


Die Abbildungen sind für die Ausführung nicht verbindlich  
 Illustrations are not binding for the design  
 Les illustrations ne sont pas obligatoires pour l'exécution



Die Abbildungen sind für die Ausführung nicht verbindlich  
 Illustrations are not binding for the design  
 Les illustrations ne sont pas obligatoires pour l'exécution

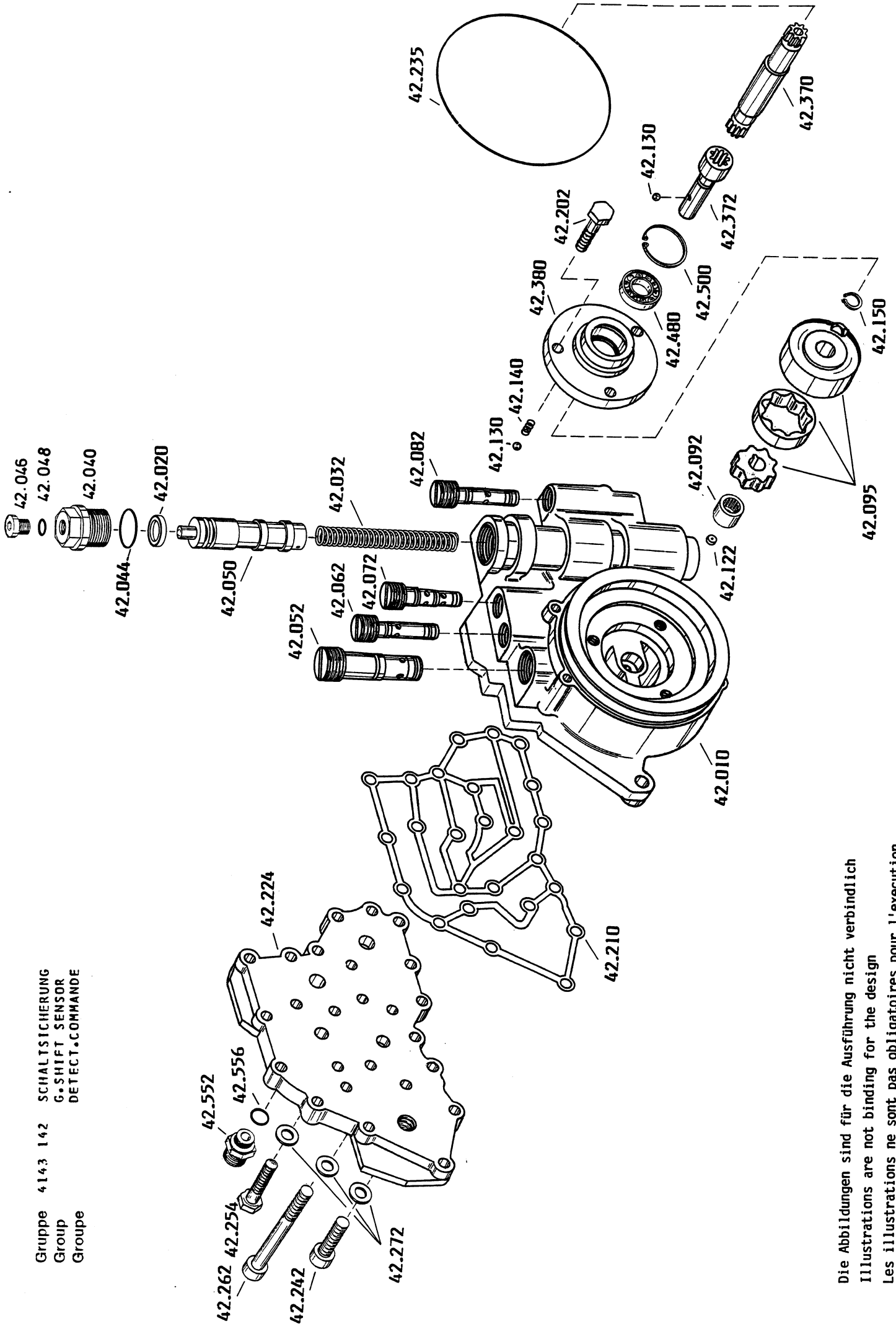
Gruppe 4143 135 STIRNTRIEB  
Group SPUR GEAR DRIVE  
Groupe TRAIN PIGN.CYL.



Die Abbildungen sind für die Ausführung nicht verbindlich  
Illustrations are not binding for the design  
Les illustrations ne sont pas obligatoires pour l'exécution

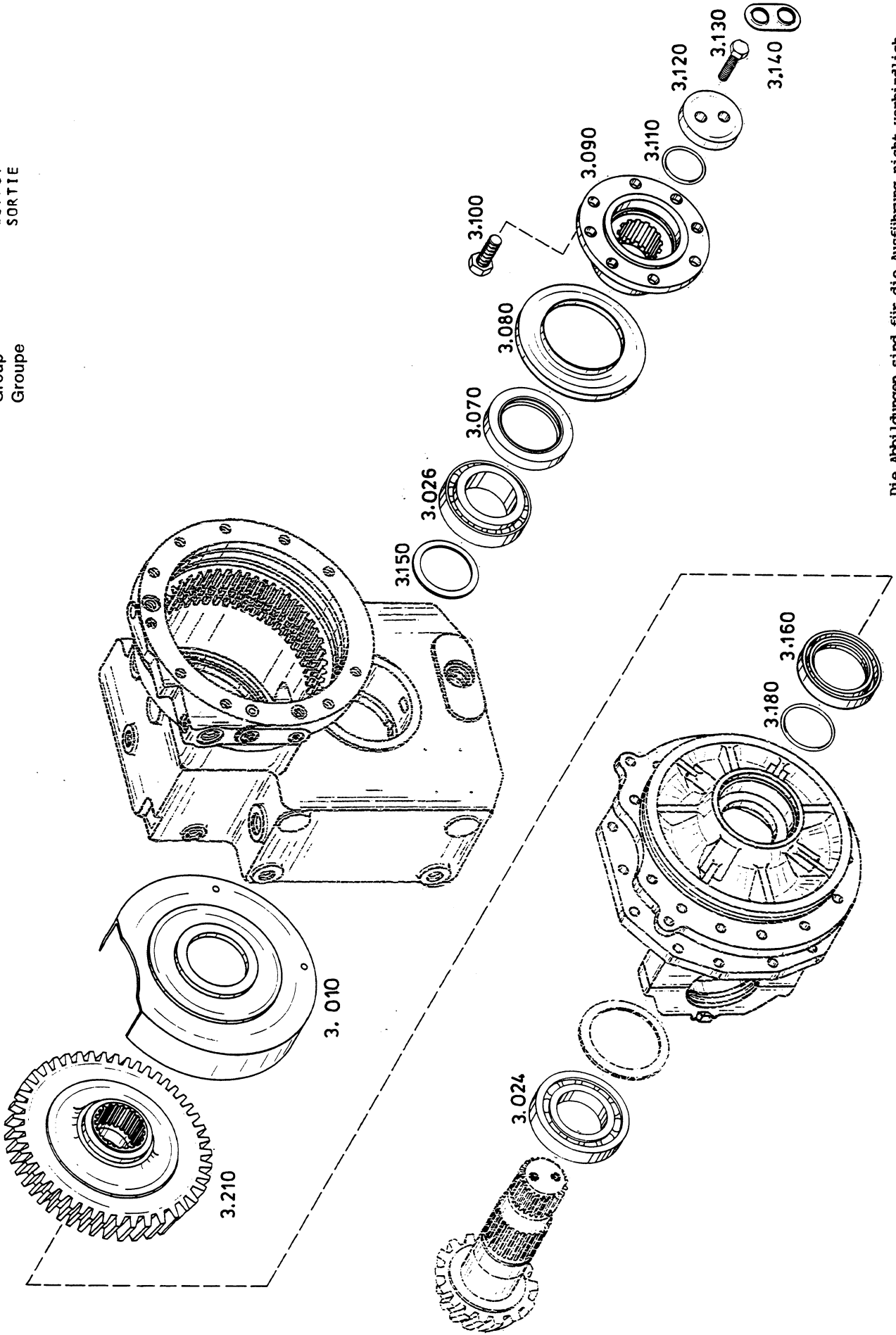


Gruppe 4143 142 SCHALTSICHERUNG  
 Group G-SHIFT SENSOR  
 Groupe DETECT.COMMANDE



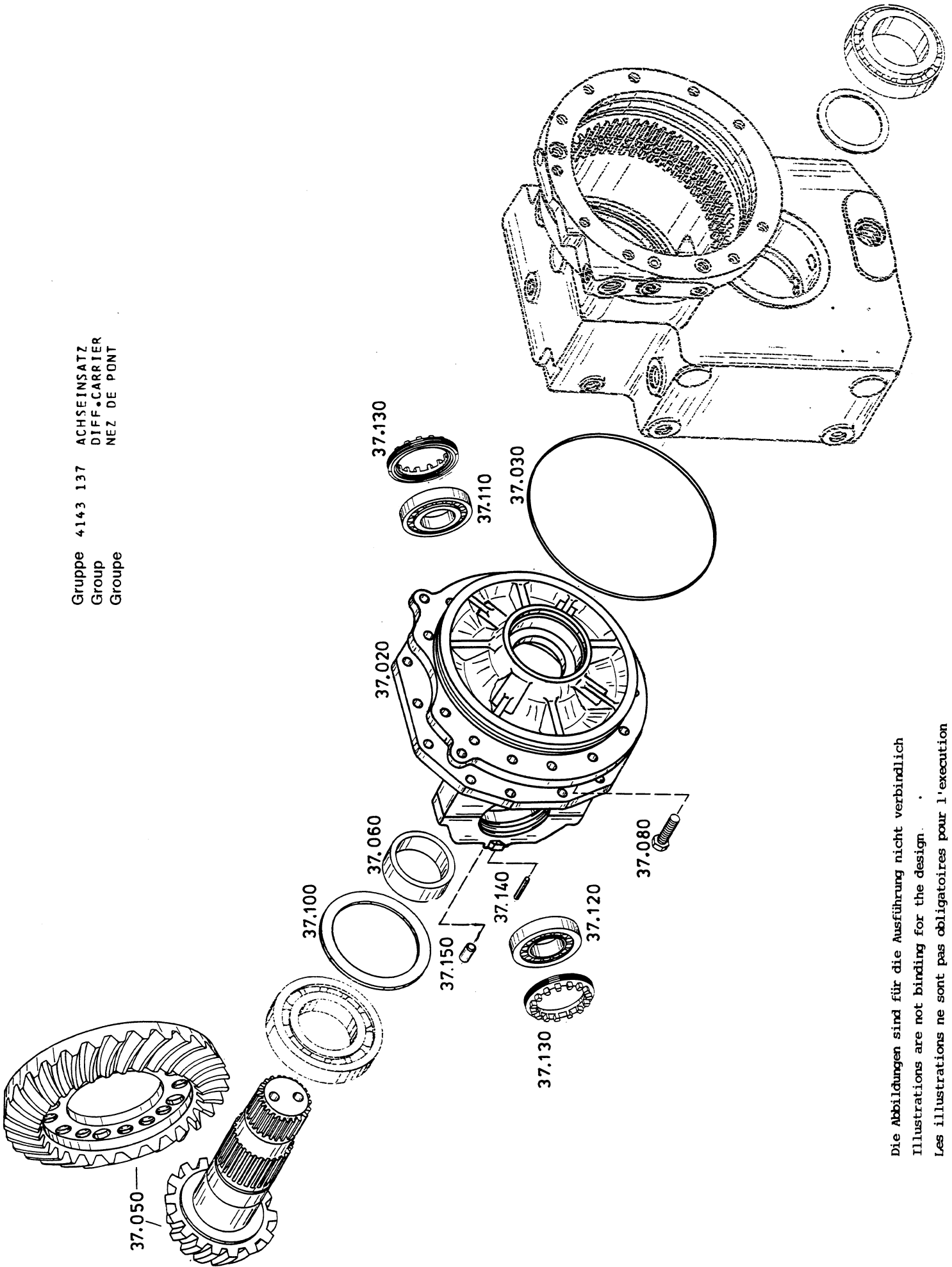
Die Abbildungen sind für die Ausführung nicht verbindlich  
 Illustrations are not binding for the design  
 Les illustrations ne sont pas obligatoires pour l'exécution

Gruppe 4143 103 ABTRIEB  
Group OUTPUT  
Groupe SORTIE



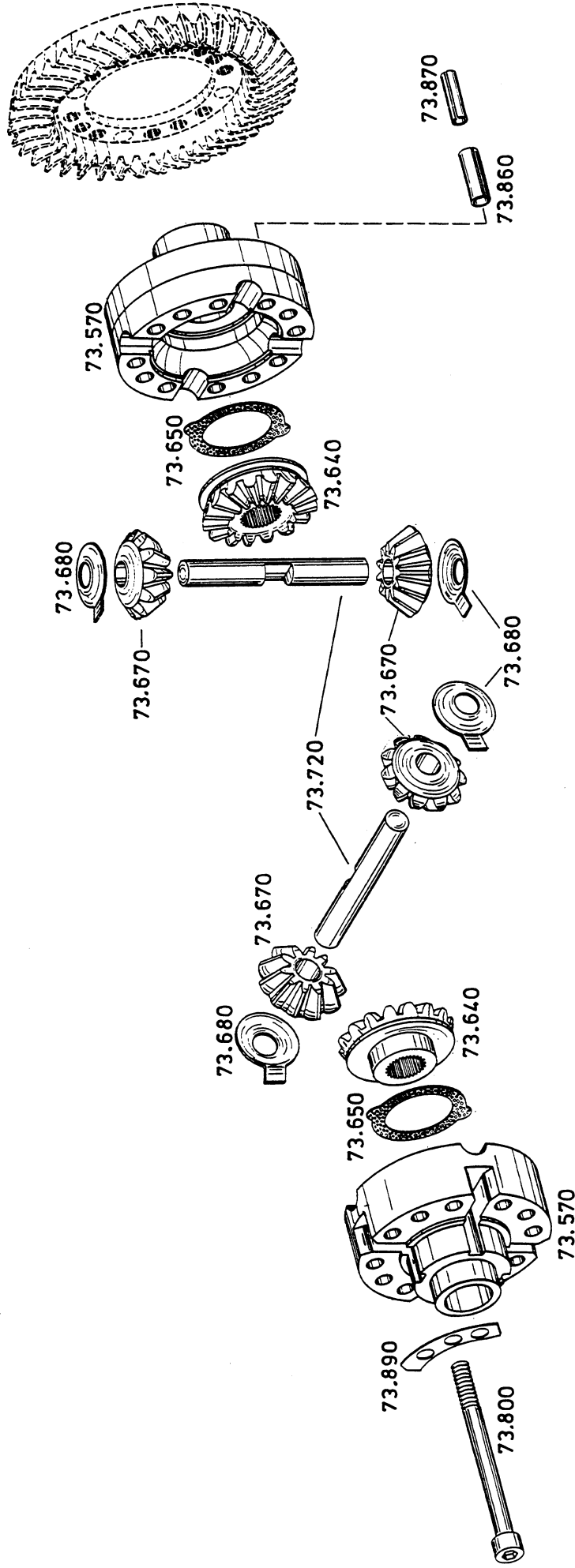
Die Abbildungen sind für die Ausführung nicht verbindlich  
Illustrations are not binding for the design  
Les illustrations ne sont pas obligatoires pour l'exécution

Gruppe 4143 137 ACHSEINSATZ  
 Group DIFF. CARRIER  
 Groupe NEZ DE PONT



Die Abbildungen sind für die Ausführung nicht verbindlich  
 Illustrations are not binding for the design.  
 Les illustrations ne sont pas obligatoires pour l'exécution

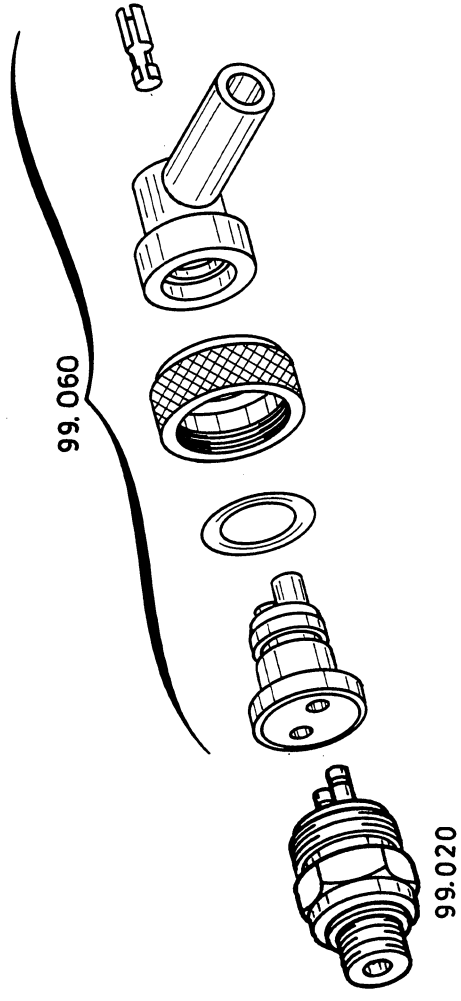
Gruppe 4461 173 DIFFERENTIAL  
Group DIFFERENTIAL  
Groupe DIFFERENTIEL



Die Abbildungen sind für die Ausführung nicht verbindlich  
Illustrations are not binding for the design  
Les illustrations ne sont pas obligatoires pour l'exécution

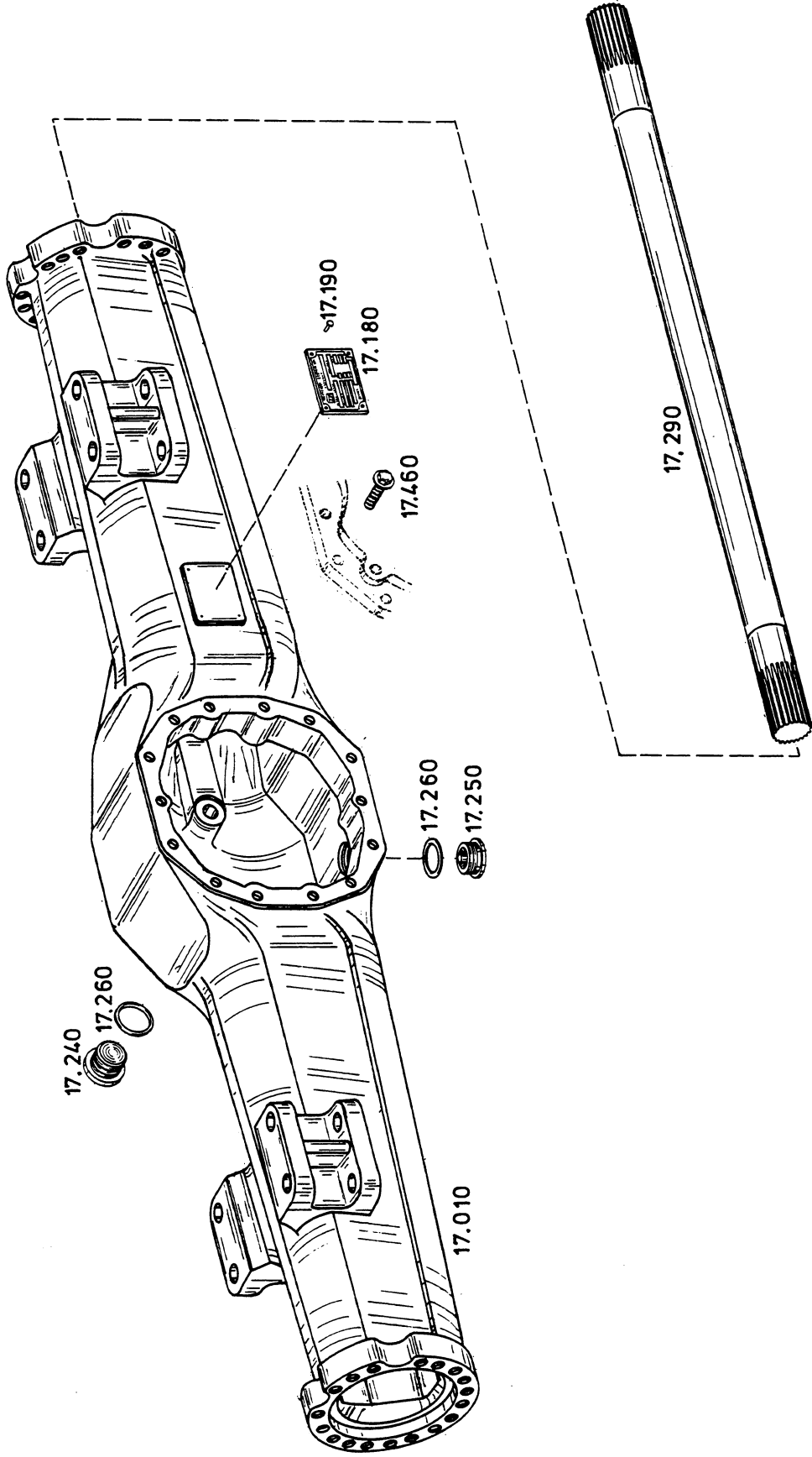
Gruppe 4143 199  
Group  
Groupe

LOSTEILE  
LOOSE PARTS  
PCES.DETACHEES



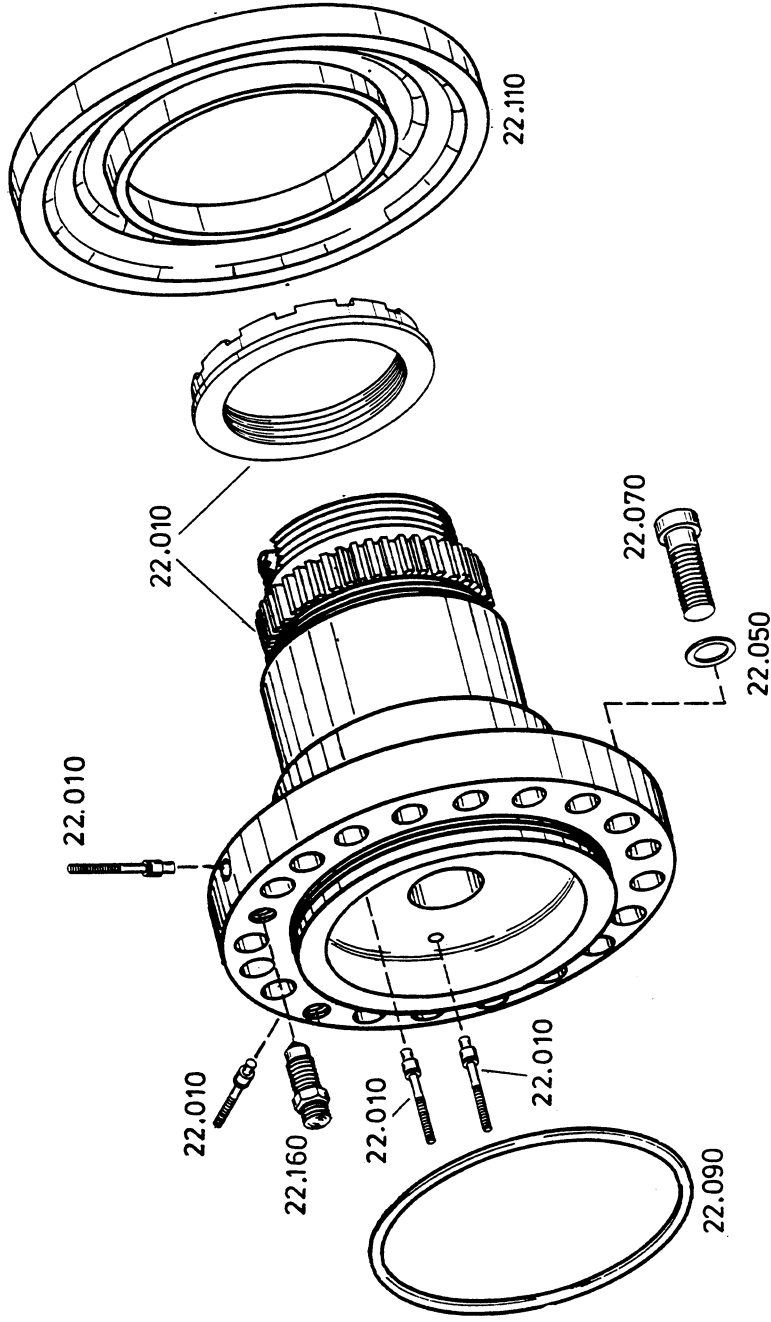
Die Abbildungen sind für die Ausführung nicht verbindlich  
Illustrations are not binding for the design  
Les illustrations ne sont pas obligatoires pour l'exécution

Gruppe 4472 117 ACHSBRUECKE  
Group AXLE CASING  
Groupe CORPS DE PONT



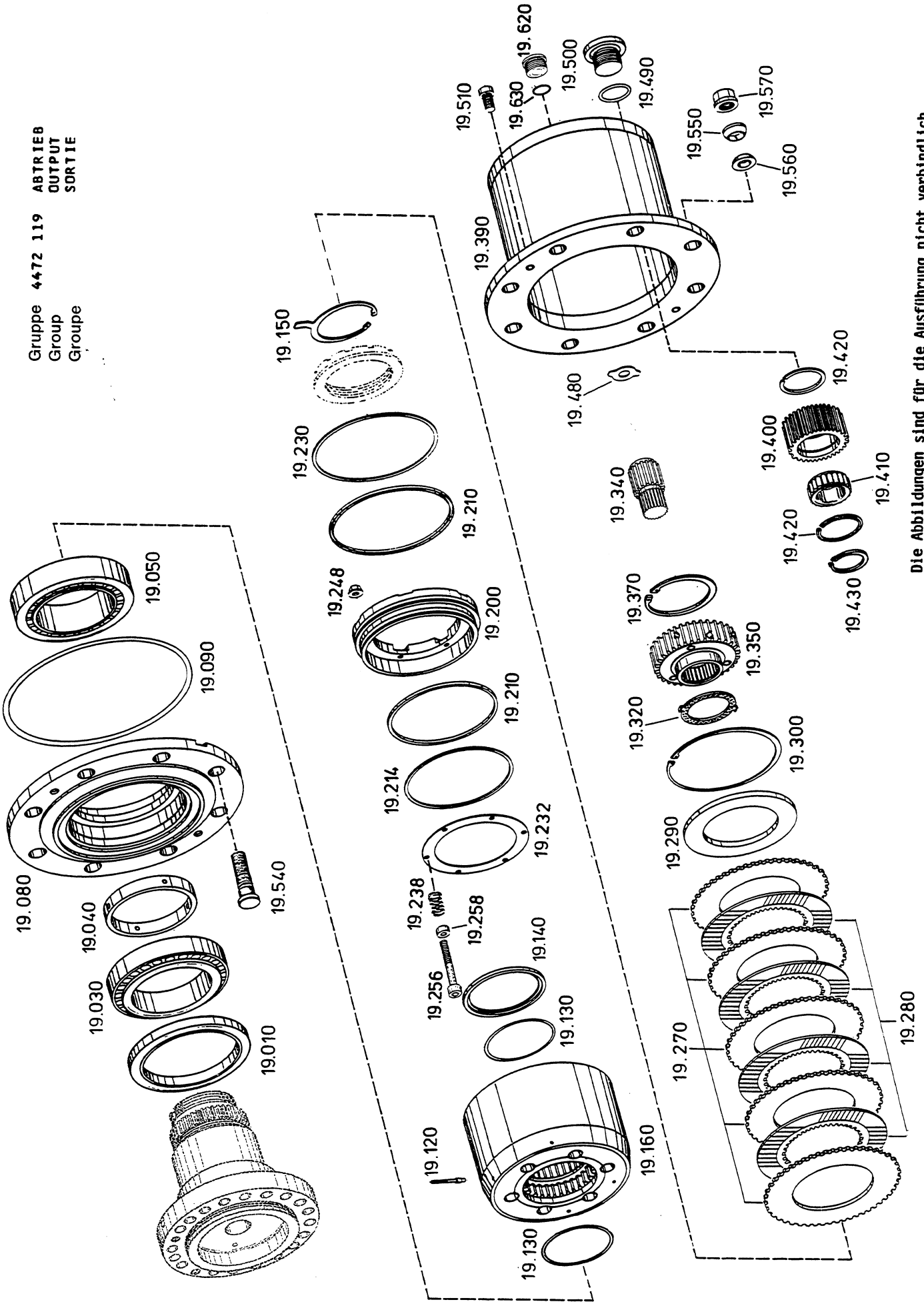
Die Abbildungen sind für die Ausführung nicht verbindlich  
Illustrations are not binding for the design  
Les illustrations ne sont pas obligatoires pour l'exécution

Gruppe 4472 122 NABENTRAEGER  
Group HUB CARRIER  
Groupe PORTE - MOYEU



Die Abbildungen sind für die Ausführung nicht verbindlich  
Illustrations are not binding for the design  
Les illustrations ne sont pas obligatoires pour l'exécution

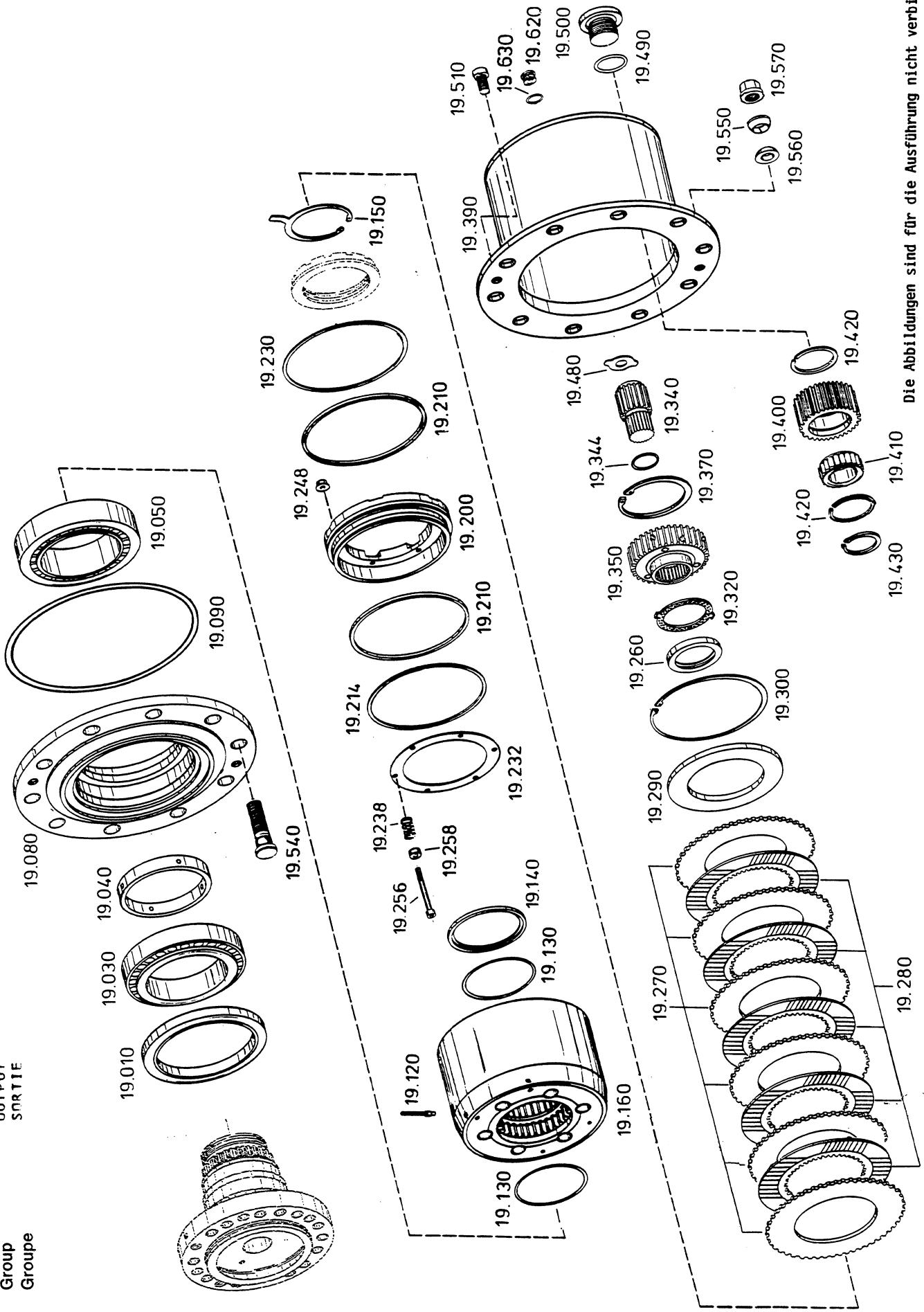
Gruppe 4472 119 ABTRIEB  
 Group OUTPUT  
 Groupe SORTIE



Die Abbildungen sind für die Ausführung nicht verbindlich  
 Illustrations are not binding for the design  
 Les illustrations ne sont pas obligatoires pour l'exécution



Gruppe 4472 119 ARTRIER  
 Group OUTPUT  
 Groupe SORTIE



Die Abbildungen sind für die Ausführung nicht verbindlich  
 Illustrations are not binding for the design  
 Les illustrations ne sont pas obligatoires pour l'exécution