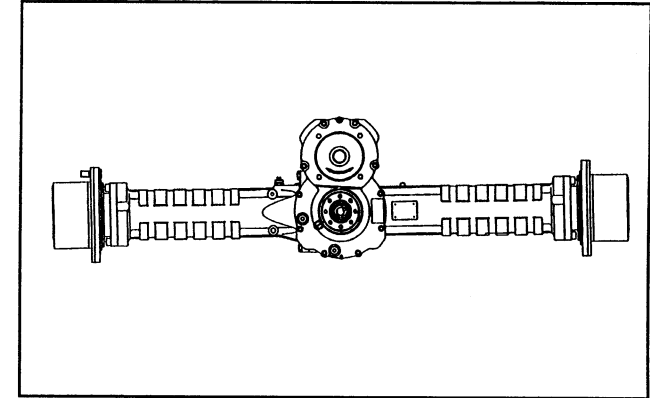


**ERSATZTEIL-LISTE  
SPARE PARTS LIST  
LISTE DES PIECES DE  
RECHANGE**



**AP-R 745  
1 AVG 185**

Änderungen vorbehalten!  
With the reserve of modifications  
Modifications reserves!

**ZF-PLANETEN-ACHSE  
ZF-PLANETARY-AXLE  
PONT PLANETAIRE AXLE**

Stückliste Nr.: / Parts list No.: / Liste de pieces No.: 4472 029 087 / 089



**ZAHNRADFABRIK PASSAU GmbH**  
**Donaustr. 25-71 94034 Passau**

Ausgabe: 02.98

## ZF - PLANETEN - ACHSE AP-R 745

### AP-R 745 KPL.

Stueckliste Nr.: 4472 029 087  
(bestehend aus  
AP-R 745 und 1 AVG 185) 4472 029 089

### 1 AVG 185

Süeckliste Nr.: 4112 030 010  
4112 030 028

## ZF - PLANETARY AXLE AP-R 745

### AP-R 745 CPL.

Parts list No.: 4472 029 087  
(consting of  
AP-R 745 and 1 AVG 185) 4472 029 089

### 1 AVG 185

Parts list No.: 4112 030 010  
4112 030 028

## PONT PLANETAIRE AXLE AP-R 745

### AP-R 745 CPL.

Liste de pieces No.: 4472 029 087  
(compose de  
AP-R 745 et 1 AVG 185) 4472 029 089

### 1 AVG 185

Liste de pieces No.: 4112 030 010  
4112 030 028

INHALTSVERZEICHNIS	TABLE OF CONTENTS	TABLE DES MATIERES	GRUPPE GROUP GROUPE	SEITE PAGE PAGE
--------------------	-------------------	--------------------	---------------------------	-----------------------

**1 AVG 185**  
SEITE 2-5

**1 AVG 185**  
PAGE 2-5

**1 AVG 185**  
PAGE 2-5

ANTRIEB  
GEHAEUSE

INPUT  
HOUSING

ENTREE  
CARTER

135  
134

4  
2

**AP-R 745**  
SEITE 8-23

**AP-R 745**  
PAGE 8-23

**AP-R 745**  
PAGE 8-23

ABTRIEB  
ACHSBRUECKE  
ANTRIEB  
DIFFERENTIAL  
NABENTRAEGER

OUTPUT  
AXLE CASING  
INPUT  
DIFFERENTIAL  
HUB CARRIER

SORTIE  
CORPS DE PONT  
ENTREE  
DIFFERENTIEL  
PORTE - MOYEU

119  
117  
116  
173  
122

22  
14  
8  
12  
20

## **Auflistung der Verschlussschrauben - List of the screw plugs - Liste des vis fermetures**

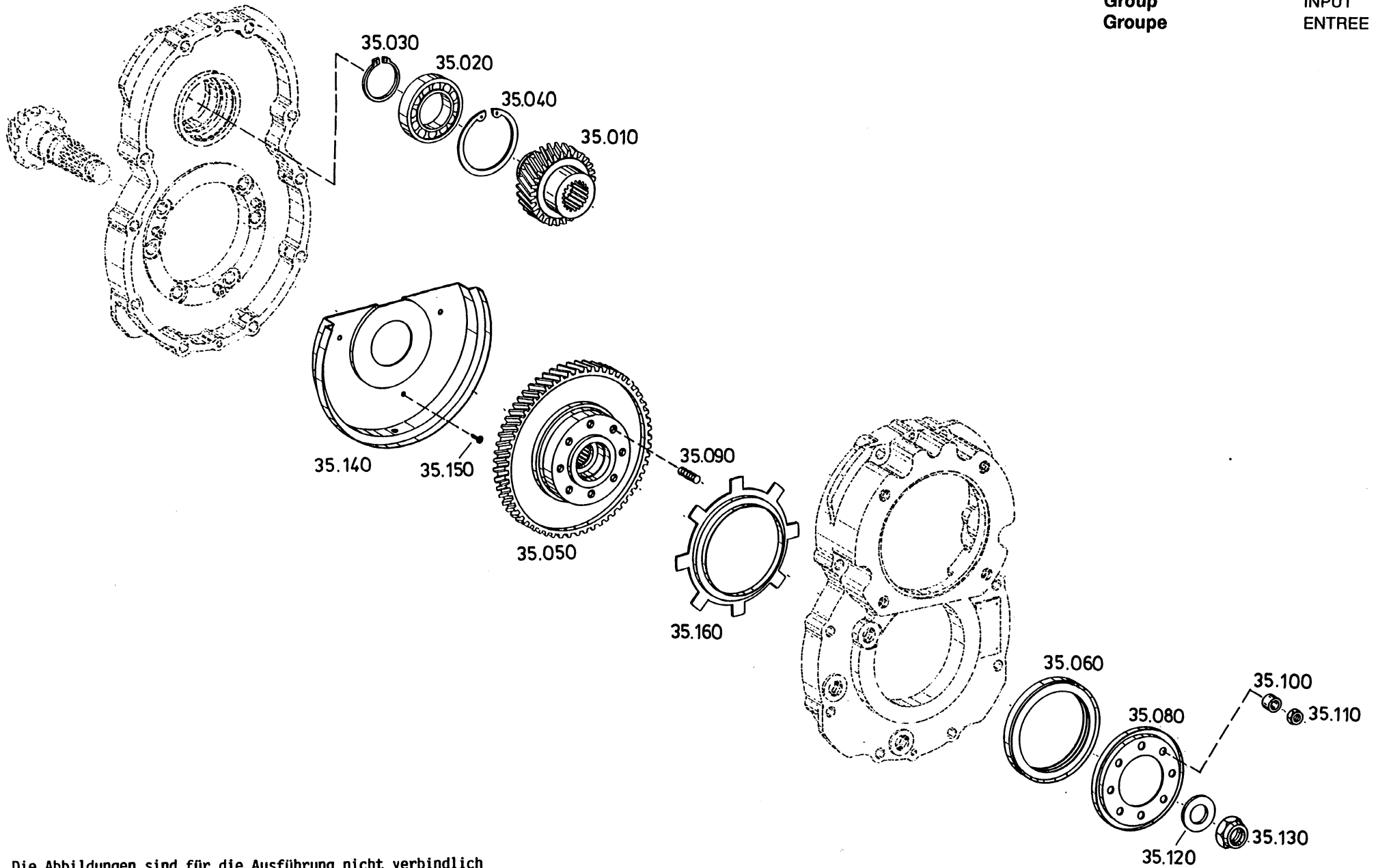
**In der Ersatzteilliste sind die Verschlussschrauben mit kompletten Teilenummern versehen.  
Für die Bestellung der Einzelteile sind die Verschlussschrauben in der folgenden Auflistung aufgeführt:**

**The screw plugs are enlisted in the spare parts list with complete part numbers.  
For the order of the components, the screw plugs are compiled in the following list:**

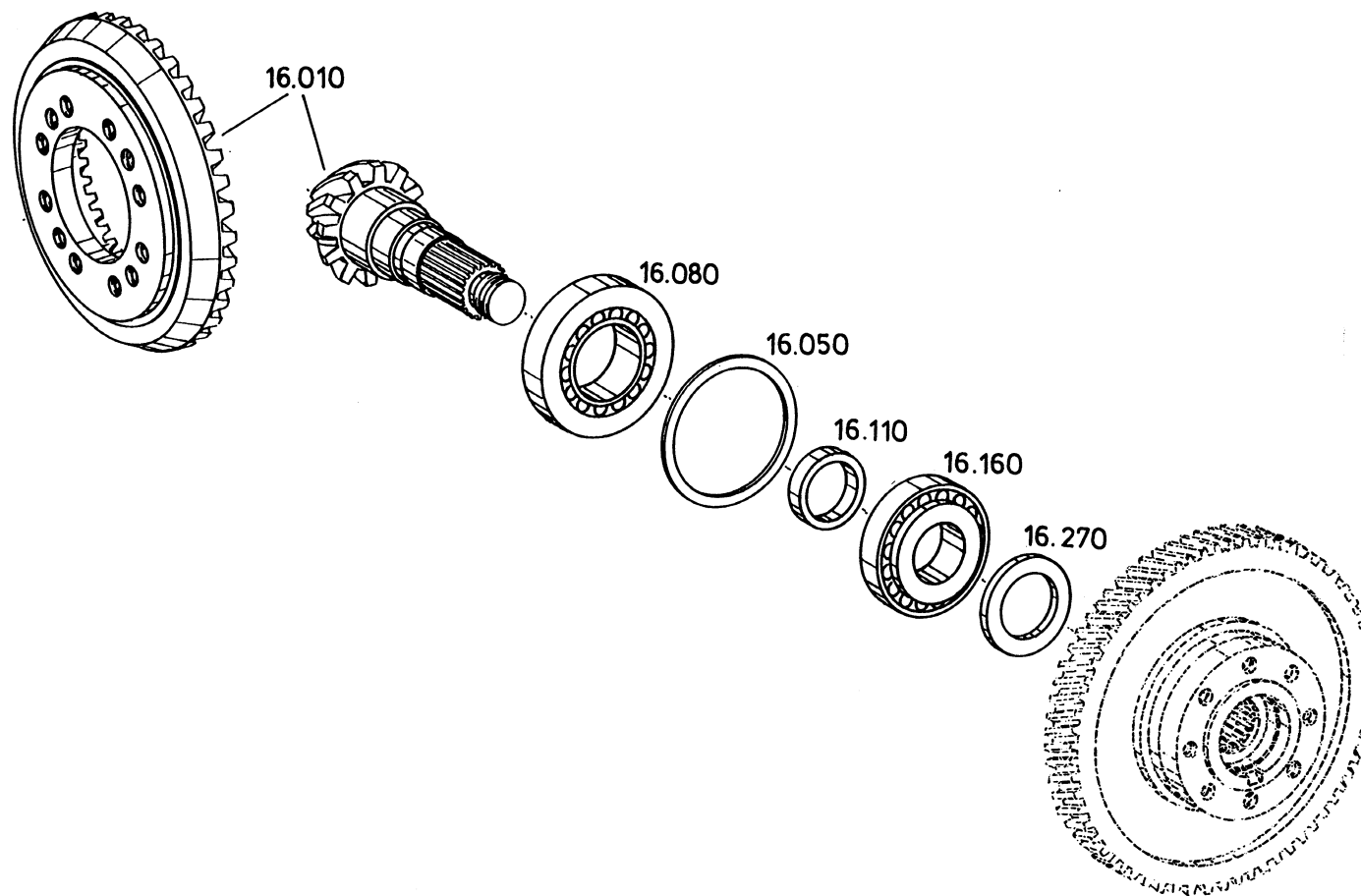
**Les vis fermetures sont indiquées dans la liste de pièces détachées avec le numéro de pièce complet.  
Pour la commande des pièces détachées, les bouchons filetés sont mentionnés dans la liste suivante:**

<b>Verschlussschraube kpl. Screw plug cpl. Vis fermeture cpl.</b>	<b>Verschlussschraube Screw plug Vis fermeture</b>	<b>O-Ring O-ring Joint torique</b>
<b>4475 280 005</b>	<b>0636 302 018 M 36 x 1,5 DIN 908 ST</b>	<b>0634 303 485 33 x 2 ZFN 744 NBR-70-10</b>
<b>4475 280 006</b>	<b>0750 108 029 M 36 x 1,5</b>	<b>0634 303 485 33 x 2 ZFN 744 NBR-70-10</b>
<b>4475 280 018</b>	<b>0636 302 015 M 22 x 1,5 DIN 908 ST</b>	<b>0634 302 287 19 x 2 ZFN 744 NBR-70-10</b>
<b>4475 280 023</b>	<b>0636 302 027 M 30 x 1,5 DIN 908 ST</b>	<b>0634 304 275 27 x 2 ZFN 744 NBR-70-10</b>

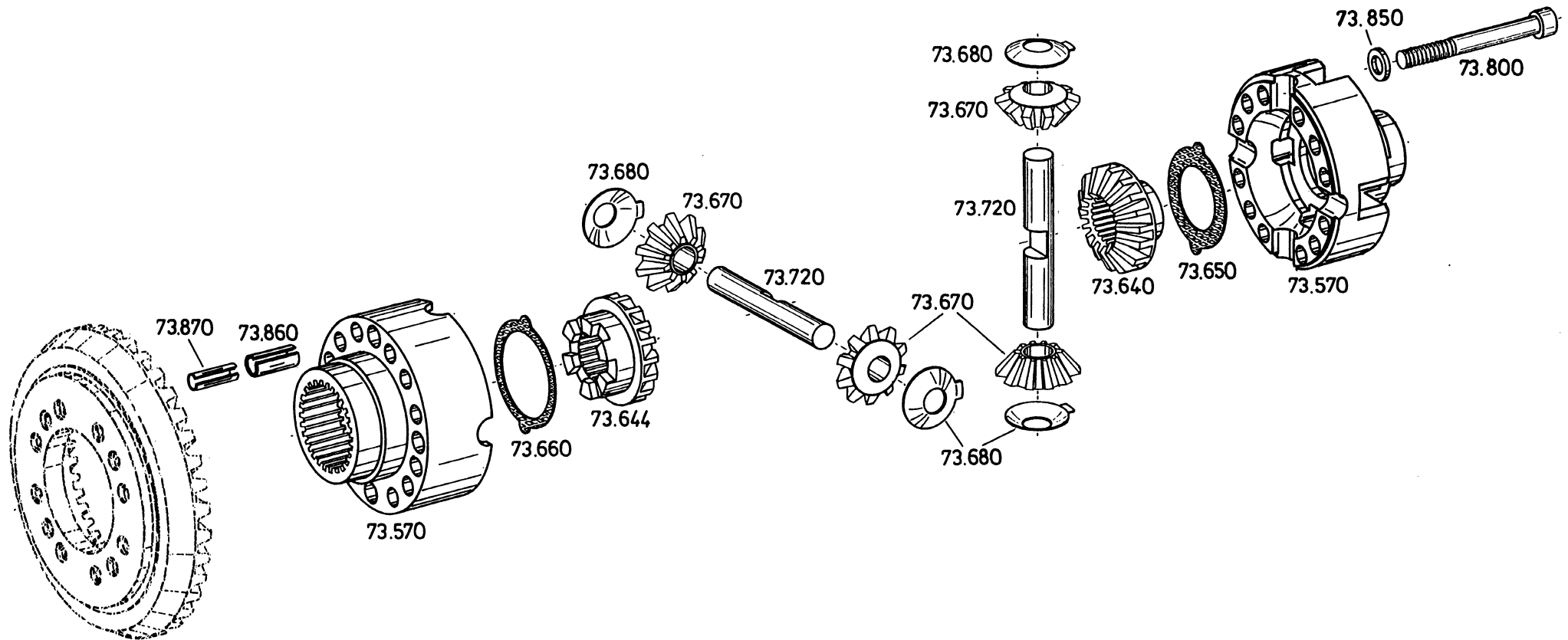




Die Abbildungen sind für die Ausführung nicht verbindlich  
 Illustrations are not binding for the design  
 Les illustrations ne sont pas obligatoires pour l'exécution

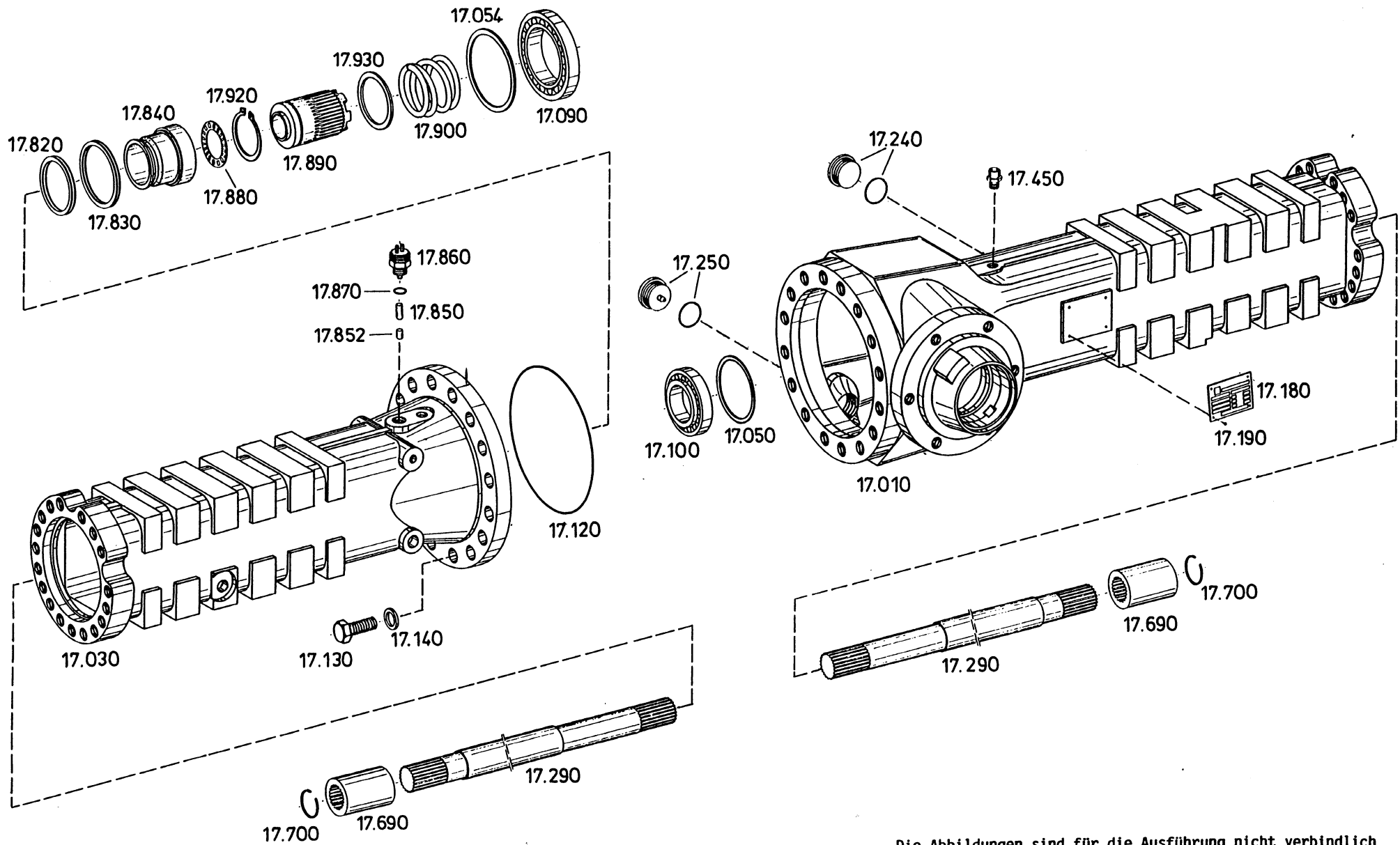


Die Abbildungen sind für die Ausführung nicht verbindlich  
Illustrations are not binding for the design  
Les illustrations ne sont pas obligatoires pour l'exécution



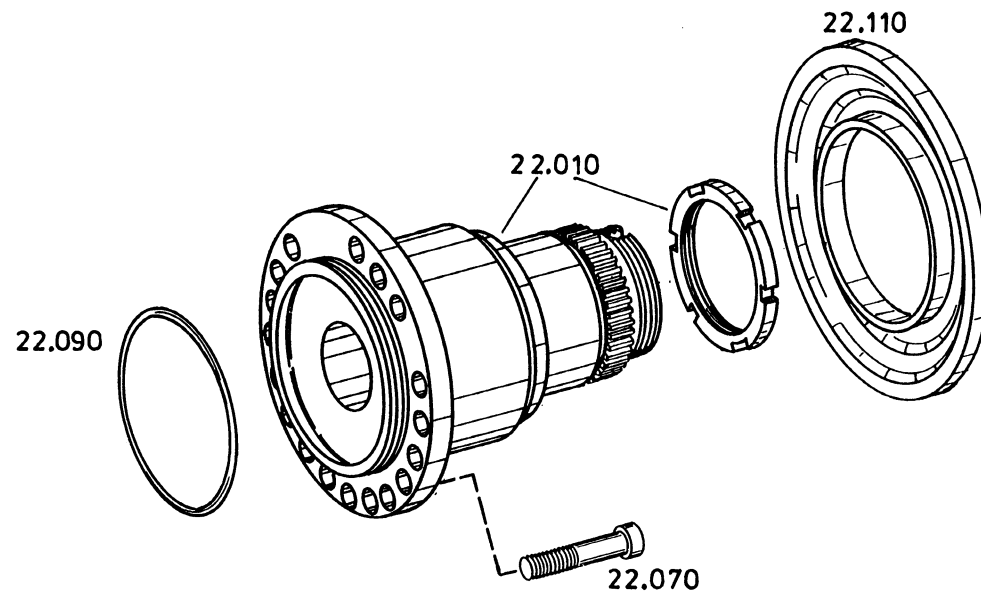
Die Abbildungen sind für die Ausführung nicht verbindlich  
Illustrations are not binding for the design  
Les illustrations ne sont pas obligatoires pour l'exécution





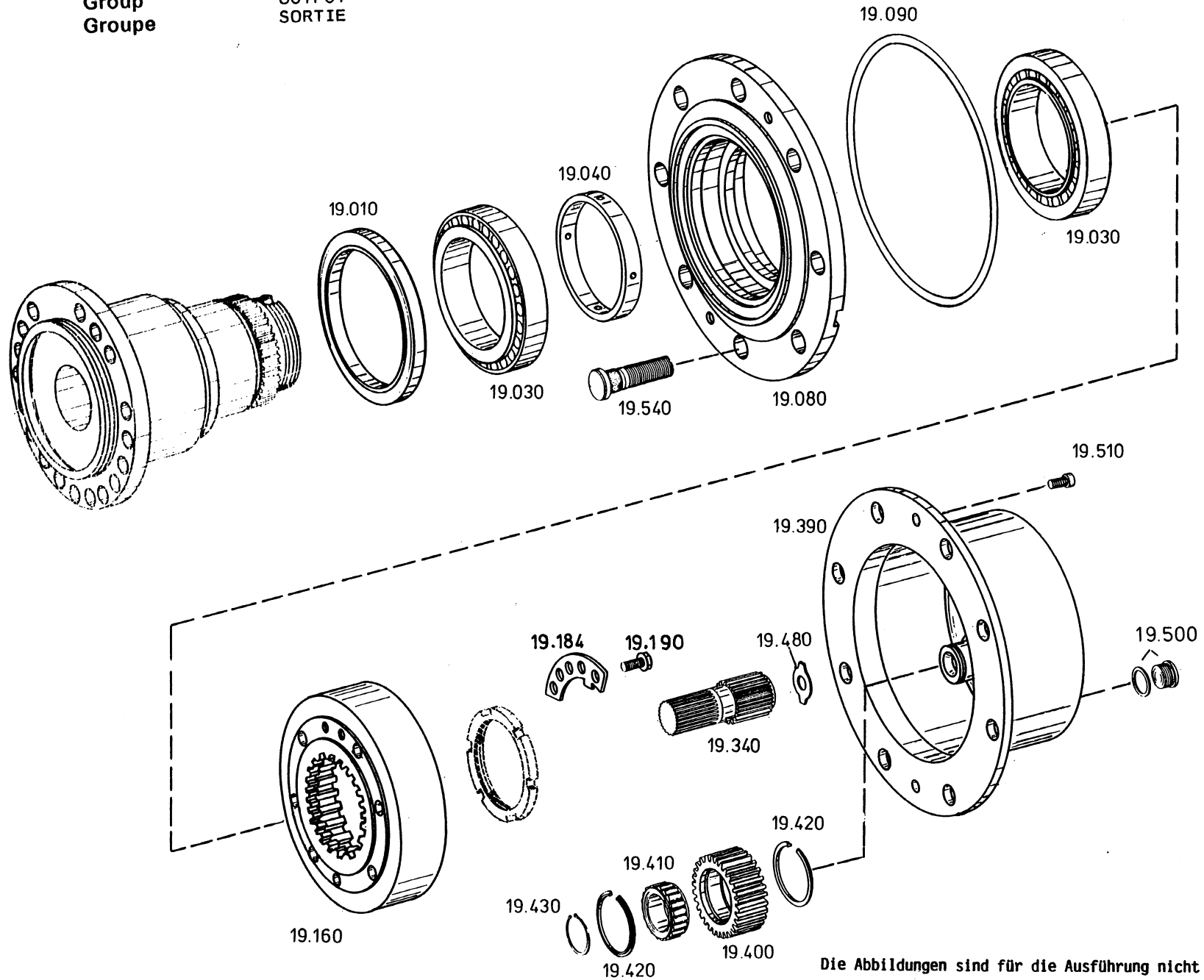
Die Abbildungen sind für die Ausführung nicht verbindlich  
 Illustrations are not binding for the design  
 Les illustrations ne sont pas obligatoires pour l'exécution

Gruppe 4472 122 NABENTRAEGER  
Group HUB CARRIER  
Groupe PORTE - MOYEU



Die Abbildungen sind für die Ausführung nicht verbindlich  
Illustrations are not binding for the design  
Les illustrations ne sont pas obligatoires pour l'exécution

Gruppe 4472 119 ABTRIEB  
 Group OUTPUT  
 Groupe SORTIE



Die Abbildungen sind für die Ausführung nicht verbindlich  
 Illustrations are not binding for the design  
 Les illustrations ne sont pas obligatoires pour l'exécution