



Ersatzteilkatalog

AP B745+2HL70

Materialnummer: 4472.029.111

Tagesdatum: 07.05.2014

ZF Friedrichshafen AG
Hauptverwaltung
80038 Friedrichshafen
Deutschland

Telefon: +49 7541 77-0

Telefax: +49 7541 77-908000

www.zf.com

zuständiges Werk:
Passau

Hinweise zum Ersatzteilkatalog



Aufbau eines Ersatzteilkataloges

- Deckblatt
- Technisches Deckblatt (bei SDM Ausdruck)
- Bildtafelübersicht
- Bildtafel
- zugehörige Stückliste
- nächste Bildtafel
- zugehörige Stückliste
- ...

Bildtafel und Stückliste



Bildtafelübersicht

Bildtafel Figure	Sachnummer Product number	Benennung (Description)	Technische Info Technical info	Description (Benennung)	Menge Quantity	Einheit Unit
068.08.17	1316.170.001	AUSLEGER	WL	SHIFT TURRET	1	Stk
068.08.06	1316.170.031	DECKEL	WL*H-H *VM	COVER	1	Stk
068.08.14	1316.170.808	DECKEL	WL*AUSL+GEH*H-H*HF160N	COVER	1	Stk
08	1316.170.441	ANSCHLUSSTEILE	WL*NG-VORB*RG-SCHL*168N *BAJONETT	CONNECTING PARTS	1	Stk

eine "Lücke" bedeutet, dass es für diese Baugruppe keine eigene Bildtafel gibt
die Teile dieser Baugruppe sind auf den Bildtafeln mit derselben Mittelnummer dargestellt

1 Positionen mit Unterpositionen

Pos.	Sachnummer Product number	Benennung (Description)	Technische Info Technical info	Description (Benennung)	Menge Quantity	Einheit Unit
0370	1315.201.054	RUECKLAUFBOLZEN	KPL.16S151*SG*L= 79	REV.IDLER SHAFT	1	Stk
/0120	0631.329.293	SPANNSTIFT		SLOT. PIN	1	Stk

Positionen mit "/" sind die einzelnen Positionen einer Komplettierung
siehe Beispiel: Position 0370 enthält einen Spannstift, mit der Position /0120

2 Normteilkombinationen

Pos.	Sachnummer Product number	Benennung (Description)	Technische Info Technical info	Description (Benennung)	Menge Quantity	Einheit Unit
0630		VERSCHL.SCHR.		SCREW PLUG	1	Stk
	0636.302.067	VERSCHL.SCHR.		SCREW PLUG	1	Stk
	0634.801.249	DICHTRING	A 26 X 31	SEALING RING	1	Stk

in der Stückliste werden die Bestandteile der Normteilkombination angezeigt

3 Darstellung Positionsnummer auf der Bildtafel und in der Stückliste

01.620 - auf der Bildtafel Die 01 bezieht sich auf die Baugruppe, in der die Position sich befindet. Sie wird aus programmtechnischen Gründen in der Bildtafel angezeigt.

0620 - in der Stückliste

Pos.	Sachnummer Product number	Benennung (Description)	Technische Info Technical info	Description (Benennung)	Menge Quantity	Einheit Unit
0620	0732.040.736	DRUCKFEDER		COMPRESSION SPRING	1	Stk

4 *-Positionen

Positionen mit einem * sind optional, d.h. sie sind nicht zwingend in der Stückliste
Der folgende Hinweis ist auf den Bildtafeln abgebildet

je nach Stücklistenausführung
depending on spec. number
* suivant la nomenclature
secondo la distinta base

5 Gestrichelt dargestellte Teile

Teile, die auf einer Bildtafel gestrichelt dargestellt werden, dienen lediglich zur Orientierung der anderen Teile

Technisches Deckblatt

Seite 1 von 2

Materialnummer: 4472.029.111



AP B745+2HL70 /

Pos.-Nr.	Informationen	Anderungsnummer
	KUNDE:EDC	
	IDENT-NR.:175 6557	
	TECHN.FRAGEBOGEN:	
	PROJEKT-NR.:27072	
	FAHRZEUGDATEN:	
	M312/M312BFT	
	MOTOR: HYDROMATIK A6V 107	
	GETRIEBE: 2 HL-70	
	BEREIFUNG: DOPPELT	
	REIFEN: 10.00 R20	
	R.DYN. 0,507 M	
	FELGENLOCHKREIS: 335 MM	
	ENDGESCHWINDIGK.: 20,0 / 35,0 KM/H	
	AGGREGATBESCHREIBUNG:	
	ACHSANORDNUNG: H-ACHSE	
	UEBERSETZUNG GES:I= 16,62	
	PLANETENTRIEB: I= 6,00 P4-190-40	
	KEGELTRIEB: I= 2,77 Z=36/13	
	BEFESTIGUNG: FEDERSPUR L=1100	
	FLANSCHMASS: L=1890	
	BREMSE:	
	TROMMELBREMSE HYDR. SIMPLEX 400X80	
	BELAG: FERODO I/L 401	
	ACHSEINSATZ:	
	TYP/GROESSE: AE 450K	
	DREHRICHTUNG: EDUL	
	TELLERRAD: SPIRALRICHTUNG LINKS	
	TELLERRADLAGE: LINKS	
	FLANSCH AD=120 *LZ= 8 *D=10,1	
	DIFFERENTIAL:	
	TYP/GROESSE: D 450	
	ACHSKEGELRADPROF:N 35X1,25	
	ZEICHNUNGEN:	

Technisches Deckblatt

Seite 2 von 2

Materialnummer: 4472.029.111



AP B745+2HL70 /

Pos.-Nr.	Informationen	Anderungsnummer
	SCHNITT: 4472 029 075(0)	
	EINBAU: 4472 629 048(0)	
	PRUEFANWEISUNG: 4472 760 014()	
	MONTAGEHINWEIS:	
	RADBOLZEN MIT SCHUTZHUELSE VOR FARBE SCHUETZEN	
	EINBAULAGE:2 HL- 70 0 GRAD NACH OBEN	
	2 HL-70 I1=5,00	
	2 HL-70 I2=1,29	
	ZUSATZAGGREGATE:	
	OELEINFUELLMENGE:	
	ACHSBRUECKE: CA.11,00L	
	PLANETENTRIEB/JE:CA. 1,15L	
	GESAMT: CA. 13,30L	
	OELFUELLUNG: JA	
	OELSORTE:SCHMIERSTOFFL.TE ML 05 / ACHSE	
	OELSORTE:SCHMIERSTOFFL.TE ML 07 / 2 HL-70	
	BREMSENBetaETIGUNG: ATF-OEL/MOTORENOEL 10 W	
	GESAMT-TROCKENMASSE: 566KG	
	FARBE: 5 TIEFSCHWARZ RAL 9005	
	BEMERKUNGEN/ZUSATZANGABEN:	
	TYP/SERIEN-NR./STUECKLISTEN-NR./KUNDENIDENT-NR./	
	SCHMIERSTOFFLISTE IN TYPENSCHILD EINTRAGEN.	

Baugruppenübersicht

Seite 1 von 2

Materialnummer: 4472.029.111



AP B745+2HL70 /

Bildtafel	Pos.-Nr.	Material-Nr.	Benennung	Menge	Änd.-Nr.	Techn. Info.
4472117056 00	70	4472.117.056	ACHSBRUECKE	1		
4472117609 00	80	4472.117.609	ACHSBRUECKE	1		
4472122006 00	120	4472.122.026	NABENTRAEGER	1		
4472119025 01	130	4472.119.121	ABTRIEB	1		
4472119610 00	140	4472.119.610	ABTRIEB	1		
4462102049 00	50	4462.102.049	BREMSE	1		
	150	4143.070.052	2 HL 70	1		
4143125036 00	490	4143.125.036	ANTRIEBSGEH	1		
4143125407 00	500	4143.125.407	ANTRIEBSGEH	1		
4143102001 00	30	4143.102.006	ANTRIEB	1		
4143101001 01	10	4143.101.017	GEHAEUSE	1		
4143101416 00	20	4143.101.416	GEHAEUSE	1		
4143121004 00	410	4143.121.004	OELLEITUNG	1		
4143152004 01	830	4143.152.007	KUPPLUNG	1		
4143152408 00	840	4143.152.408	KUPPLUNG	1		
4143151004 01	810	4143.151.007	LAMELLENBREMSE	1		
4143151406 00	820	4143.151.406	LAMELLENBREMSE	1		

Baugruppenübersicht

Seite 2 von 2

Materialnummer: 4472.029.111



AP B745+2HL70 /

Bildtafel	Pos.-Nr.	Material-Nr.	Benennung	Menge	Änd.-Nr.	Techn. Info.
4143115002 00	290	4143.115.012	PLANETENTRIEB	1		
4143135003 01	590	4143.135.006	STIRNTRIEB	1		
4143135416 00	600	4143.135.416	STIRNTRIEB	1		
4143142010 00	710	4143.142.008	SCHALTSICHERUNG	1		
4143142407 00	750	4143.142.407	SCHALTSICHERUNG	1		
4143103005 01	50	4143.103.011	ABTRIEB	1		
4143103417 00	60	4143.103.417	ABTRIEB	1		
4143137006 01	610	4143.137.003	ACHSEINSATZ	1		
4143137422 00	620	4143.137.422	ACHSEINSATZ	1		
4461173007 00	70	4461.173.058	DIFFERENTIAL	1		

Bildtafel

Seite 1 von 1

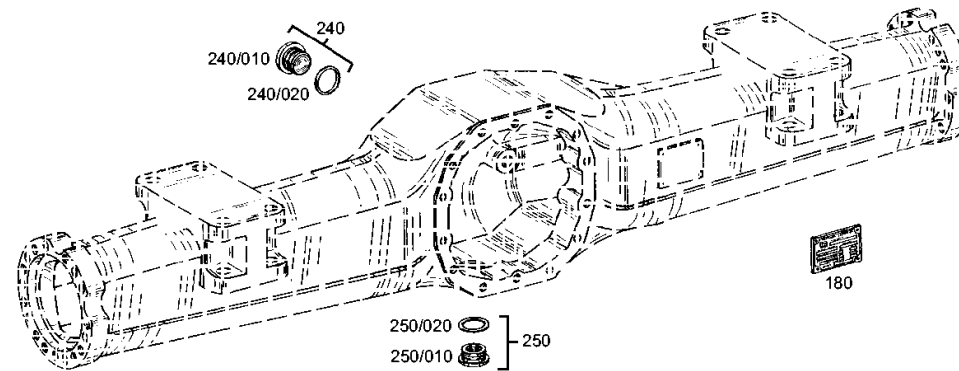
Materialnummer: 4472.029.111

Bildtafel: 447211705600

Material-Baugruppen-Nummer: 4472.117.056



AP B745+2HL70 /
ACHSBRUECKE



Bildtafel

Seite 1 von 1

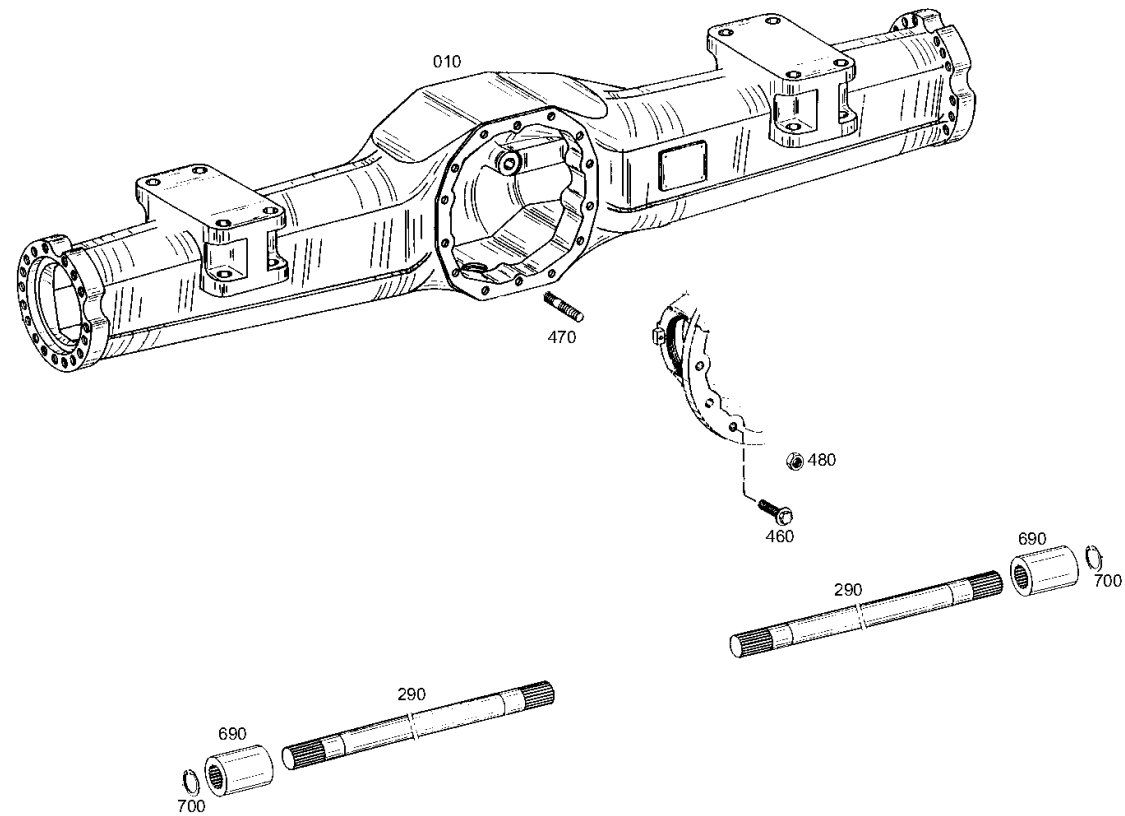
Materialnummer: 4472.029.111

Bildtafel: 447211760900

Material-Baugruppen-Nummer: 4472.117.609



AP B745+2HL70 /
ACHSBRUECKE



Bildtafel

Seite 1 von 1

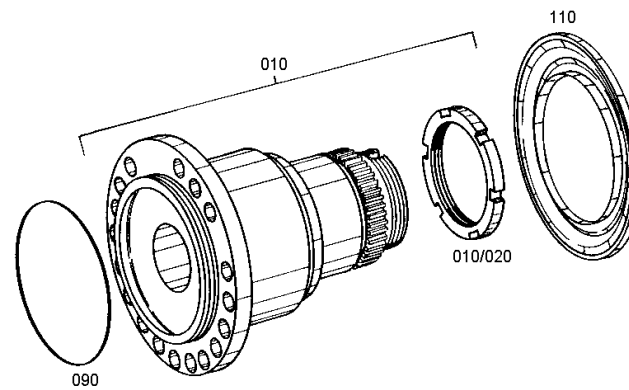
Materialnummer: 4472.029.111

Bildtafel: 447212200600

Material-Baugruppen-Nummer: 4472.122.026



AP B745+2HL70 /
NABENTRAEGER



Bildtafel

Seite 1 von 1

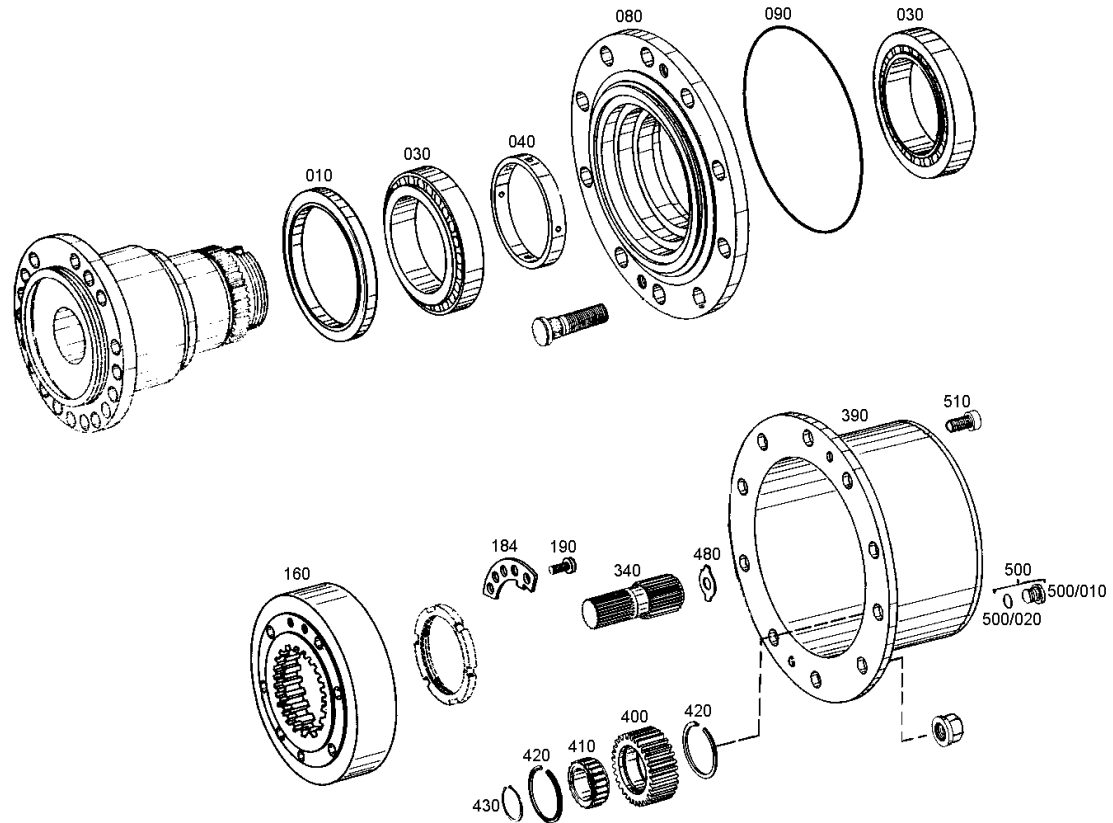
Materialnummer: 4472.029.111

Bildtafel: 447211902501

Material-Baugruppen-Nummer: 4472.119.121



AP B745+2HL70 /
ABTRIEB



Bildtafel

Seite 1 von 1

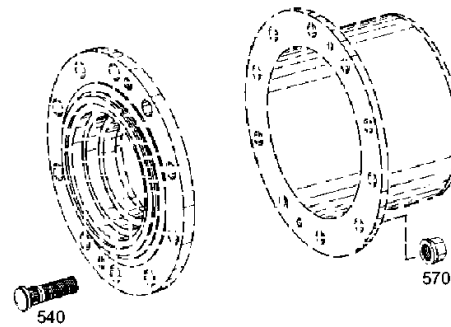
Materialnummer: 4472.029.111

Bildtafel: 447211961000

Material-Baugruppen-Nummer: 4472.119.610



AP B745+2HL70 /
ABTRIEB



Bildtafel

Seite 1 von 1

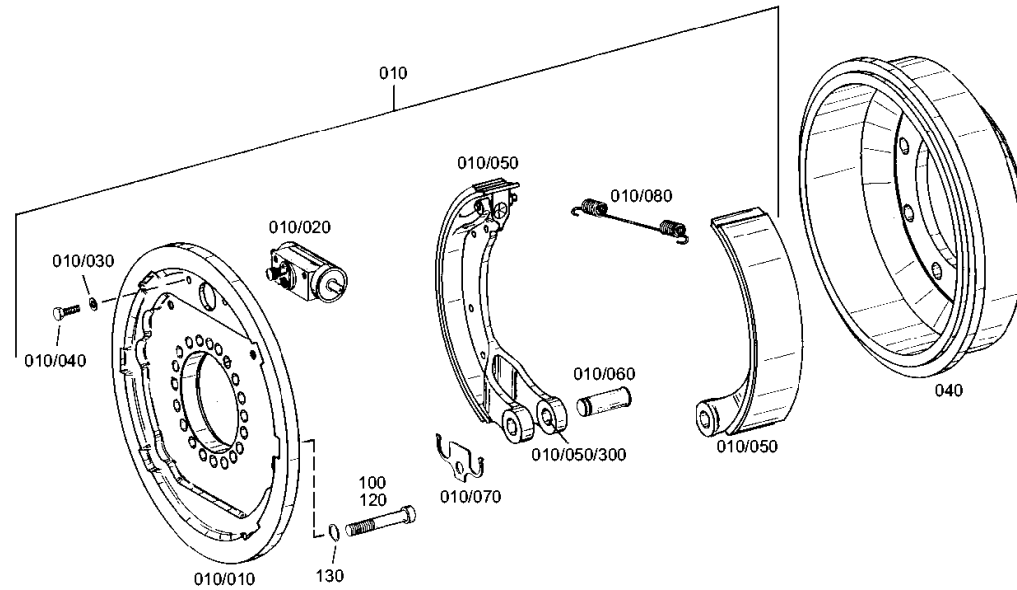
Materialnummer: 4472.029.111

Bildtafel: 446210204900

Material-Baugruppen-Nummer: 4462.102.049



AP B745+2HL70 /
BREMSE



Bildtafel

Seite 1 von 1

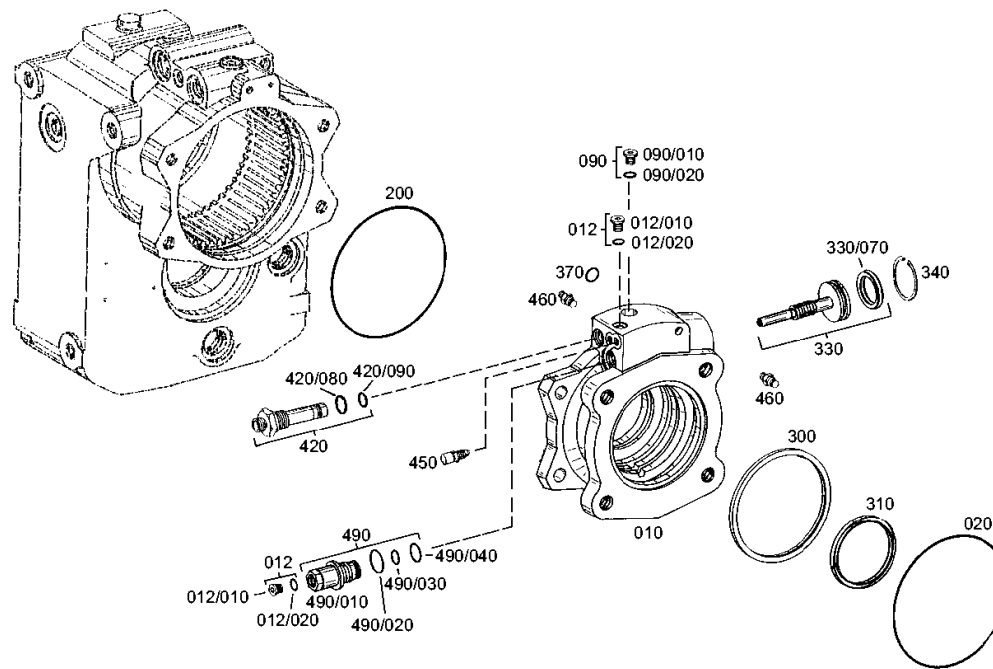
Materialnummer: 4472.029.111

Bildtafel: 414312503600

Material-Baugruppen-Nummer: 4143.125.036



AP B745+2HL70 /
ANTRIEBSGEH



Bildtafel

Seite 1 von 1

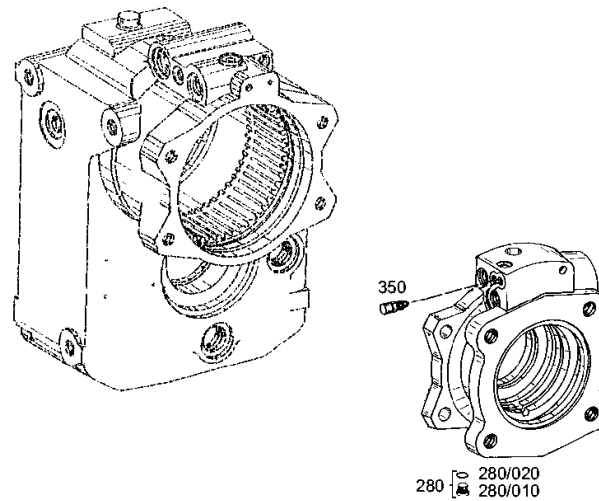
Materialnummer: 4472.029.111

Bildtafel: 414312540700

Material-Baugruppen-Nummer: 4143.125.407



AP B745+2HL70 /
ANTRIEBSGEH



Bildtafel

Seite 1 von 1

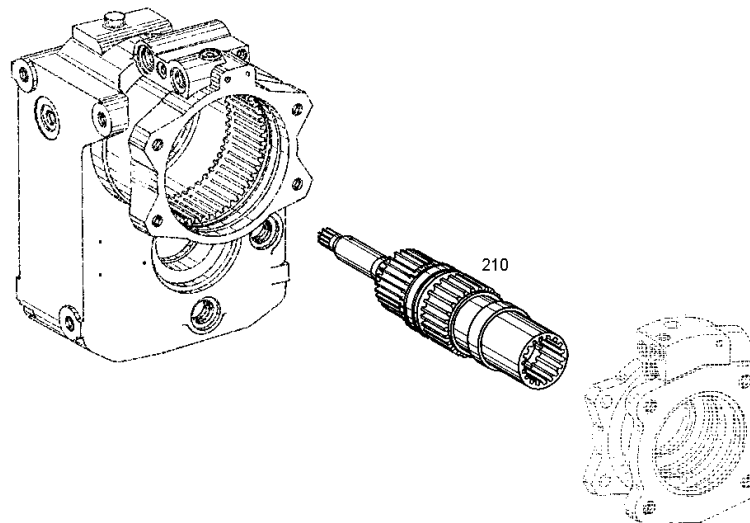
Materialnummer: 4472.029.111

Bildtafel: 414310200100

Material-Baugruppen-Nummer: 4143.102.006



AP B745+2HL70 /
ANTRIEB



Bildtafel

Seite 1 von 1

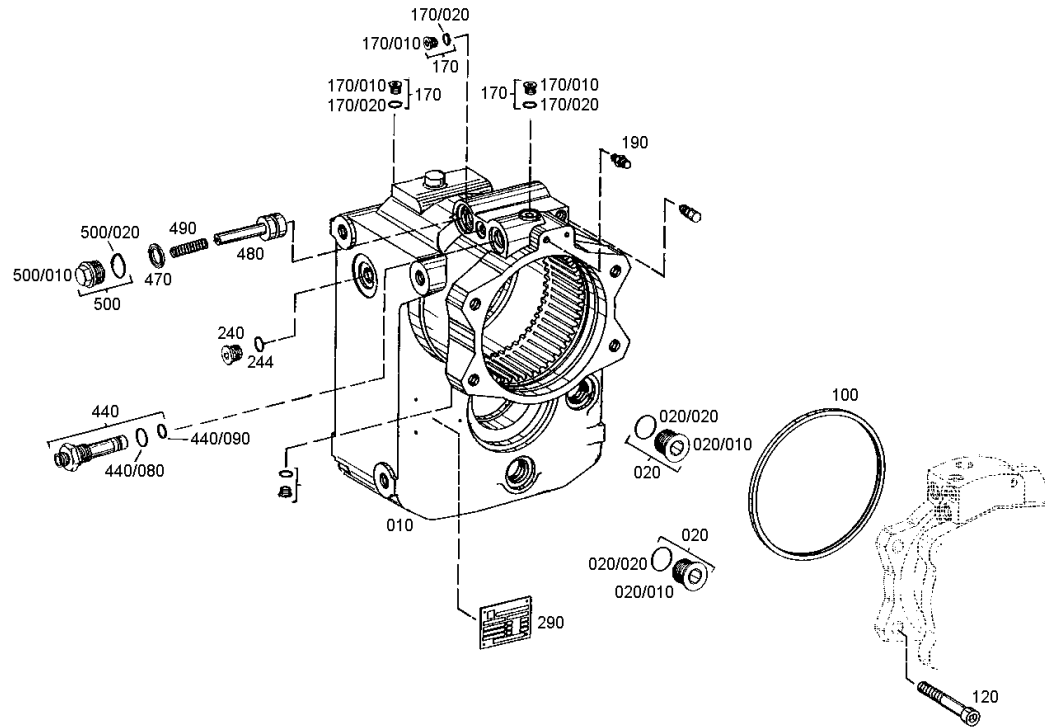
Materialnummer: 4472.029.111

Bildtafel: 414310100101

Material-Baugruppen-Nummer: 4143.101.017



AP B745+2HL70 /
GEHAEUSE



Bildtafel

Seite 1 von 1

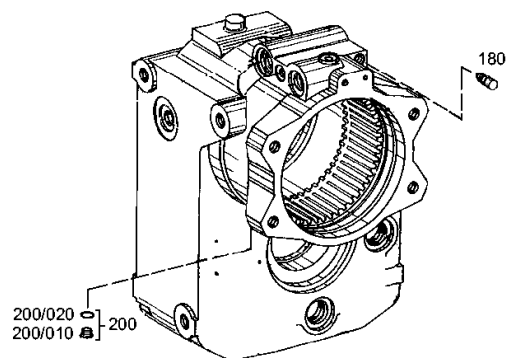
Materialnummer: 4472.029.111

Bildtafel: 414310141600

Material-Baugruppen-Nummer: 4143.101.416



AP B745+2HL70 /
GEHAEUSE



Bildtafel

Seite 1 von 1

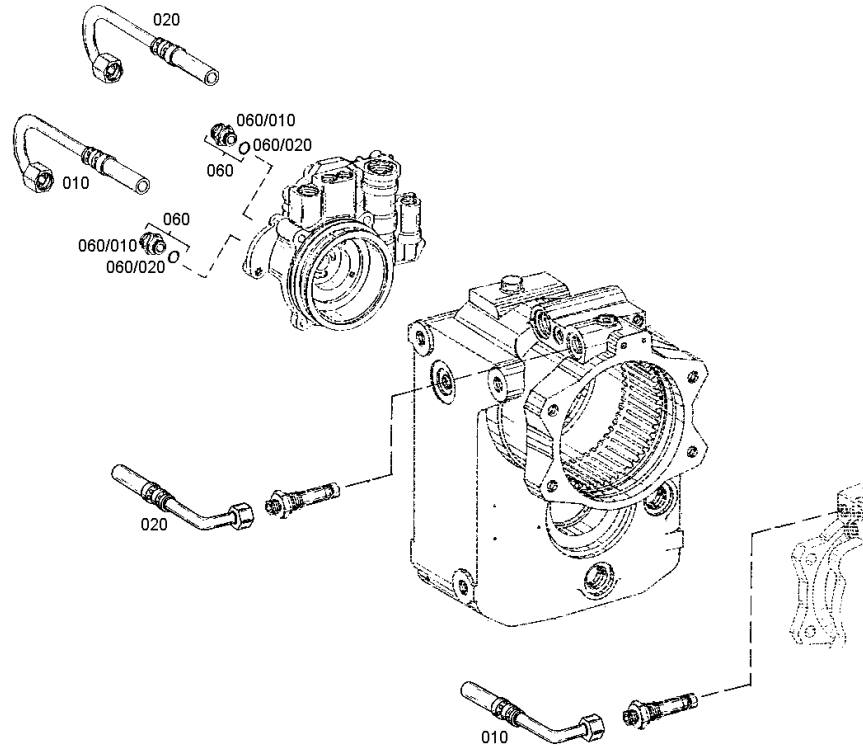
Materialnummer: 4472.029.111

Bildtafel: 414312100400

Material-Baugruppen-Nummer: 4143.121.004



AP B745+2HL70 /
OELLEITUNG



Bildtafel

Seite 1 von 1

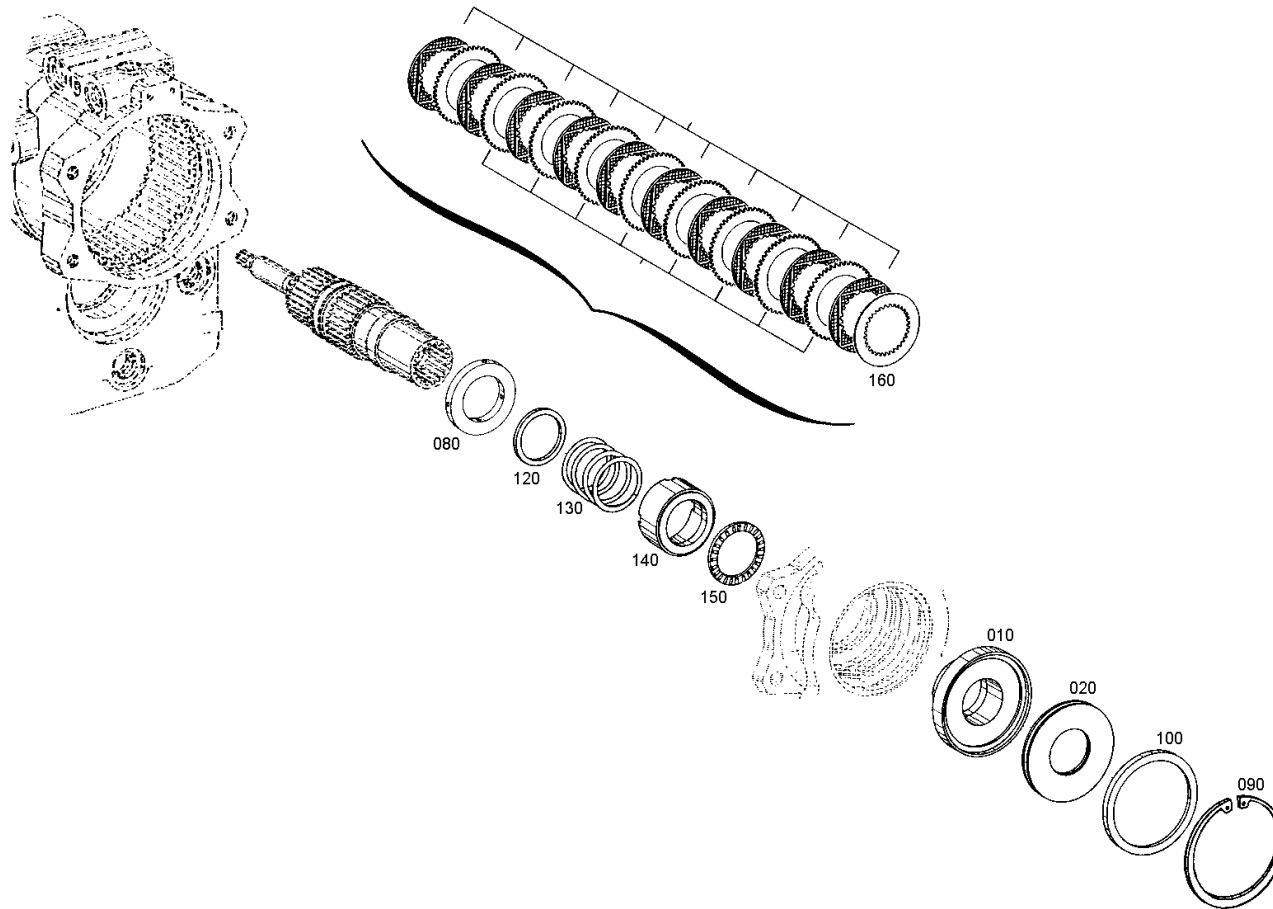
Materialnummer: 4472.029.111

Bildtafel: 414315200401

Material-Baugruppen-Nummer: 4143.152.007



AP B745+2HL70 /
KUPPLUNG



Bildtafel

Seite 1 von 1

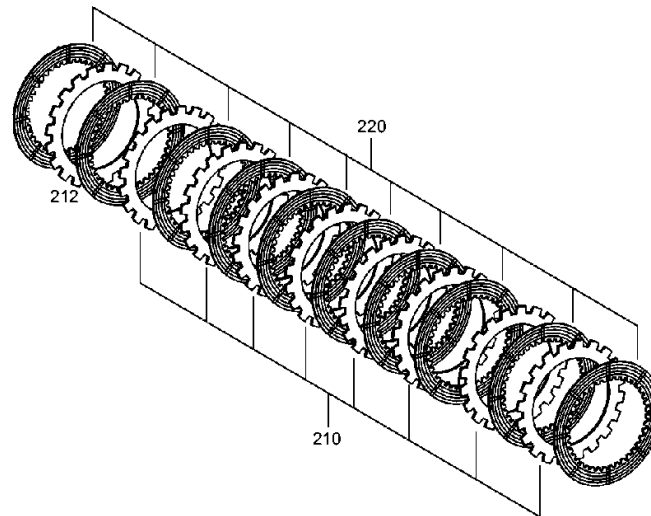
Materialnummer: 4472.029.111

Bildtafel: 414315240800

Material-Baugruppen-Nummer: 4143.152.408



AP B745+2HL70 /
KUPPLUNG



Bildtafel

Seite 1 von 1

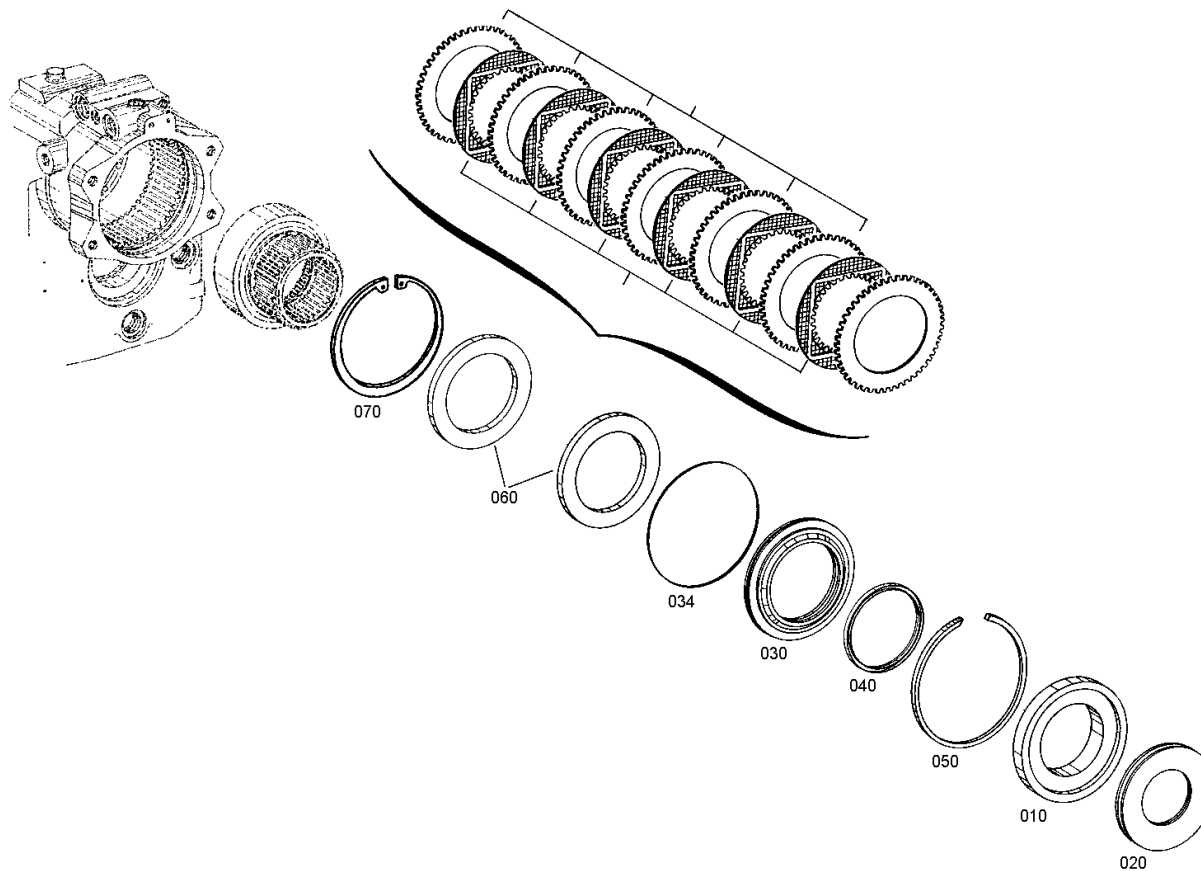
Materialnummer: 4472.029.111

Bildtafel: 414315100401

Material-Baugruppen-Nummer: 4143.151.007



AP B745+2HL70 /
LAMELLENBREMSE



Bildtafel

Seite 1 von 1

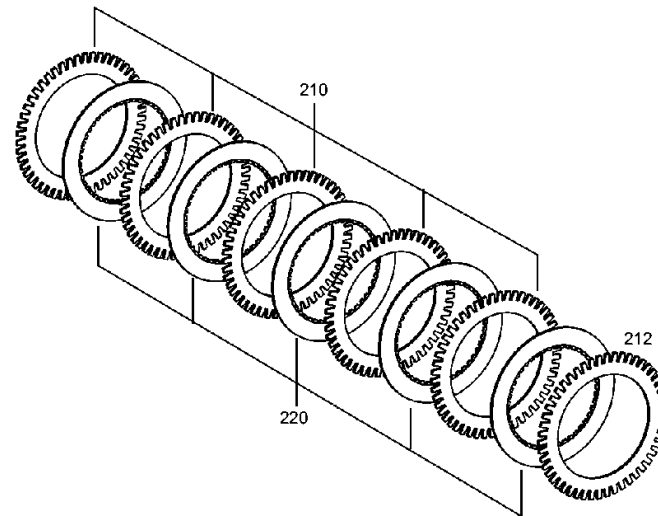
Materialnummer: 4472.029.111

Bildtafel: 414315140600

Material-Baugruppen-Nummer: 4143.151.406



AP B745+2HL70 /
LAMELLENBREMSE



Bildtafel

Seite 1 von 1

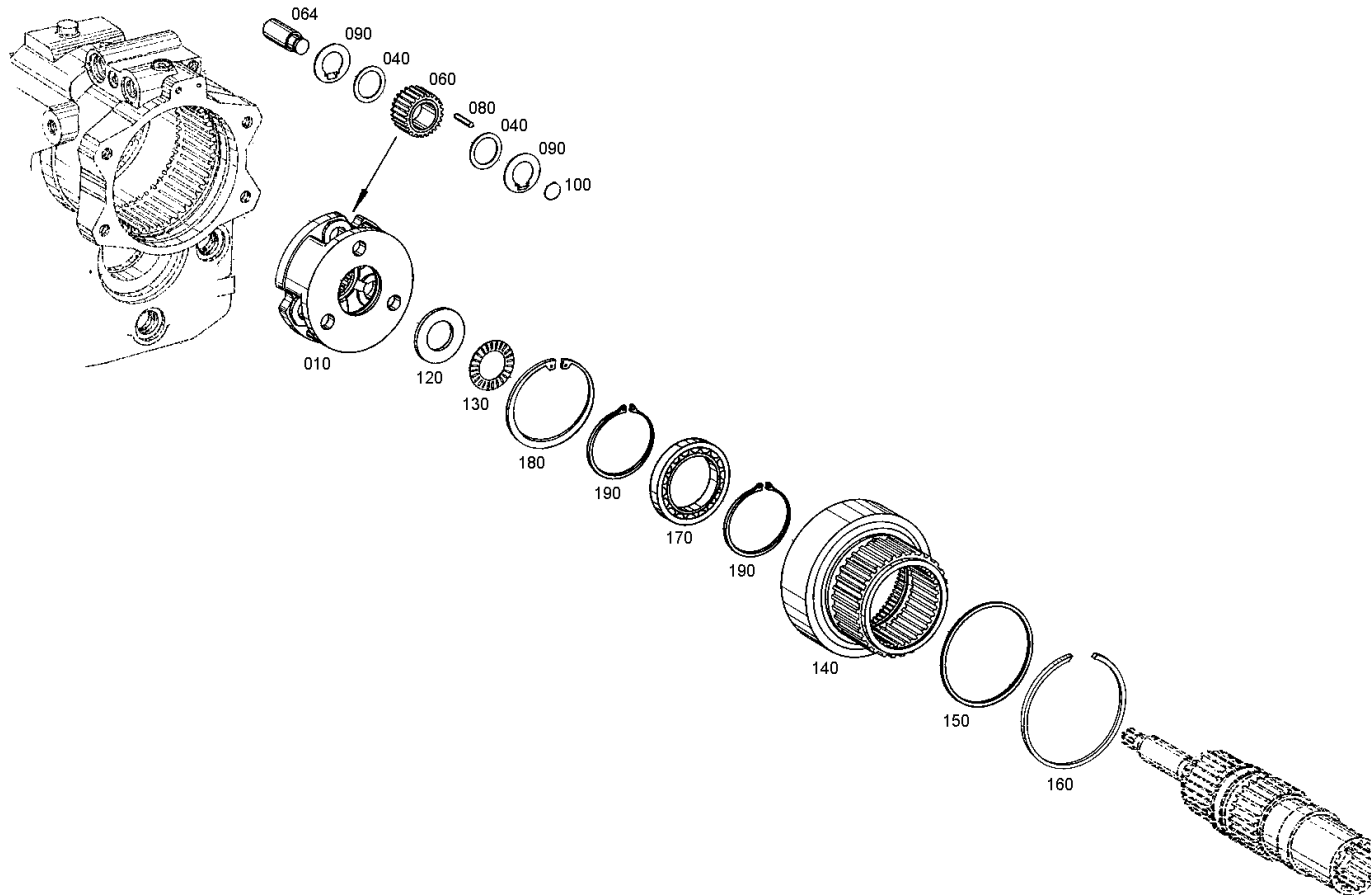
Materialnummer: 4472.029.111

Bildtafel: 414311500200

Material-Baugruppen-Nummer: 4143.115.012



AP B745+2HL70 /
PLANETENTRIEB



Bildtafel

Seite 1 von 1

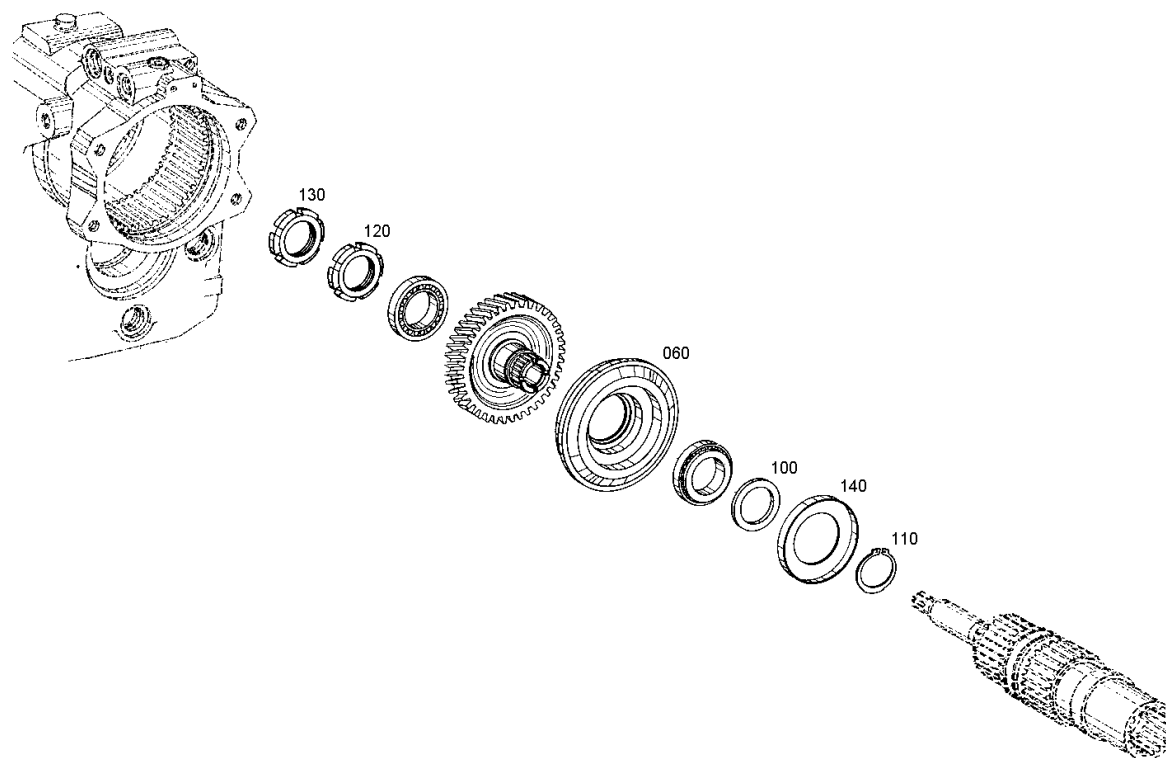
Materialnummer: 4472.029.111

Bildtafel: 414313500301

Material-Baugruppen-Nummer: 4143.135.006



AP B745+2HL70 /
STIRNTRIEB



Bildtafel

Seite 1 von 1

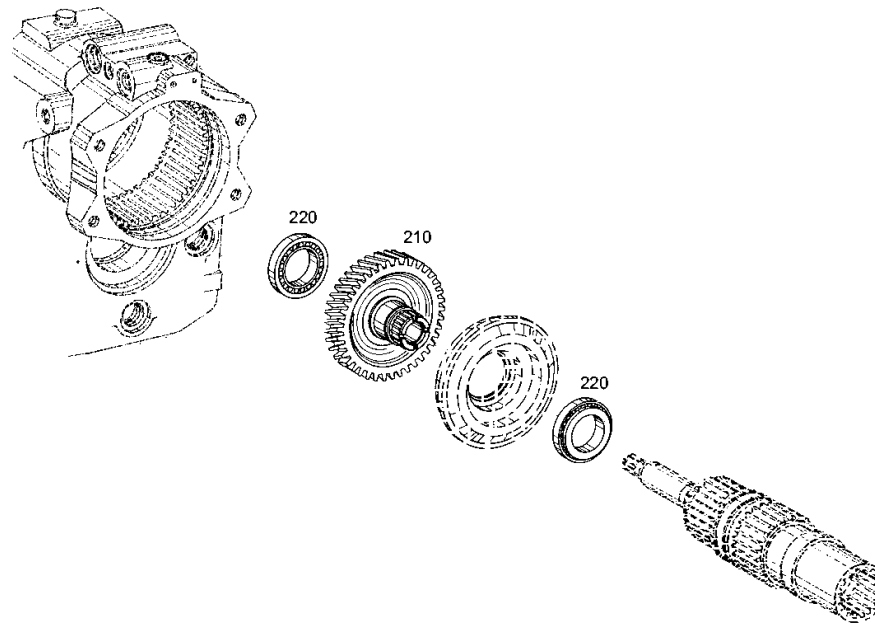
Materialnummer: 4472.029.111

Bildtafel: 414313541600

Material-Baugruppen-Nummer: 4143.135.416



AP B745+2HL70 /
STIRNTRIEB



Bildtafel

Seite 1 von 1

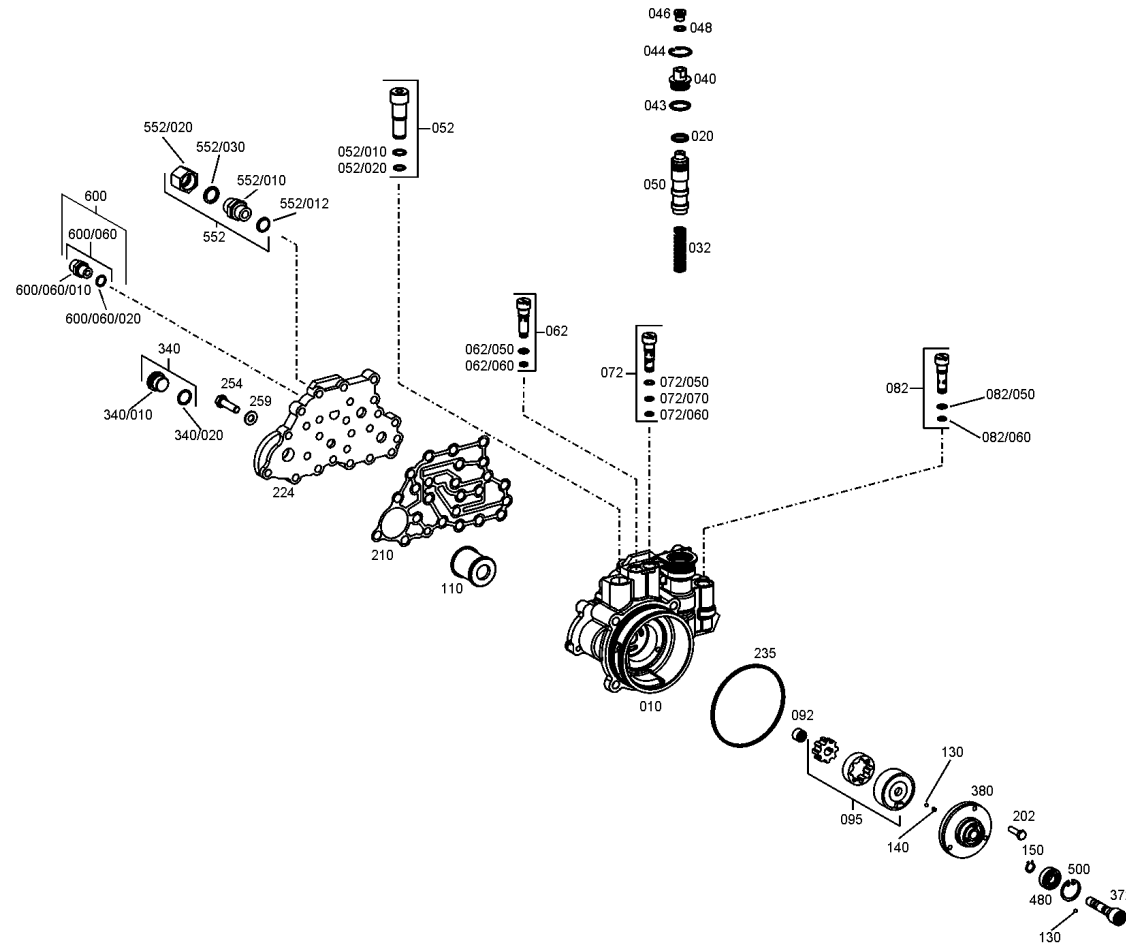
Materialnummer: 4472.029.111

Bildtafel: 414314201000

Material-Baugruppen-Nummer: 4143.142.008



AP B745+2HL70 /
SCHALTSICHERUNG



Bildtafel

Seite 1 von 1

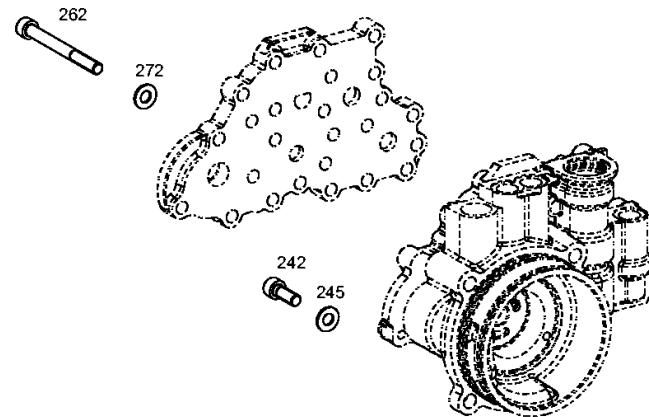
Materialnummer: 4472.029.111

Bildtafel: 414314240700

Material-Baugruppen-Nummer: 4143.142.407



AP B745+2HL70 /
SCHALTSICHERUNG



Bildtafel

Seite 1 von 1

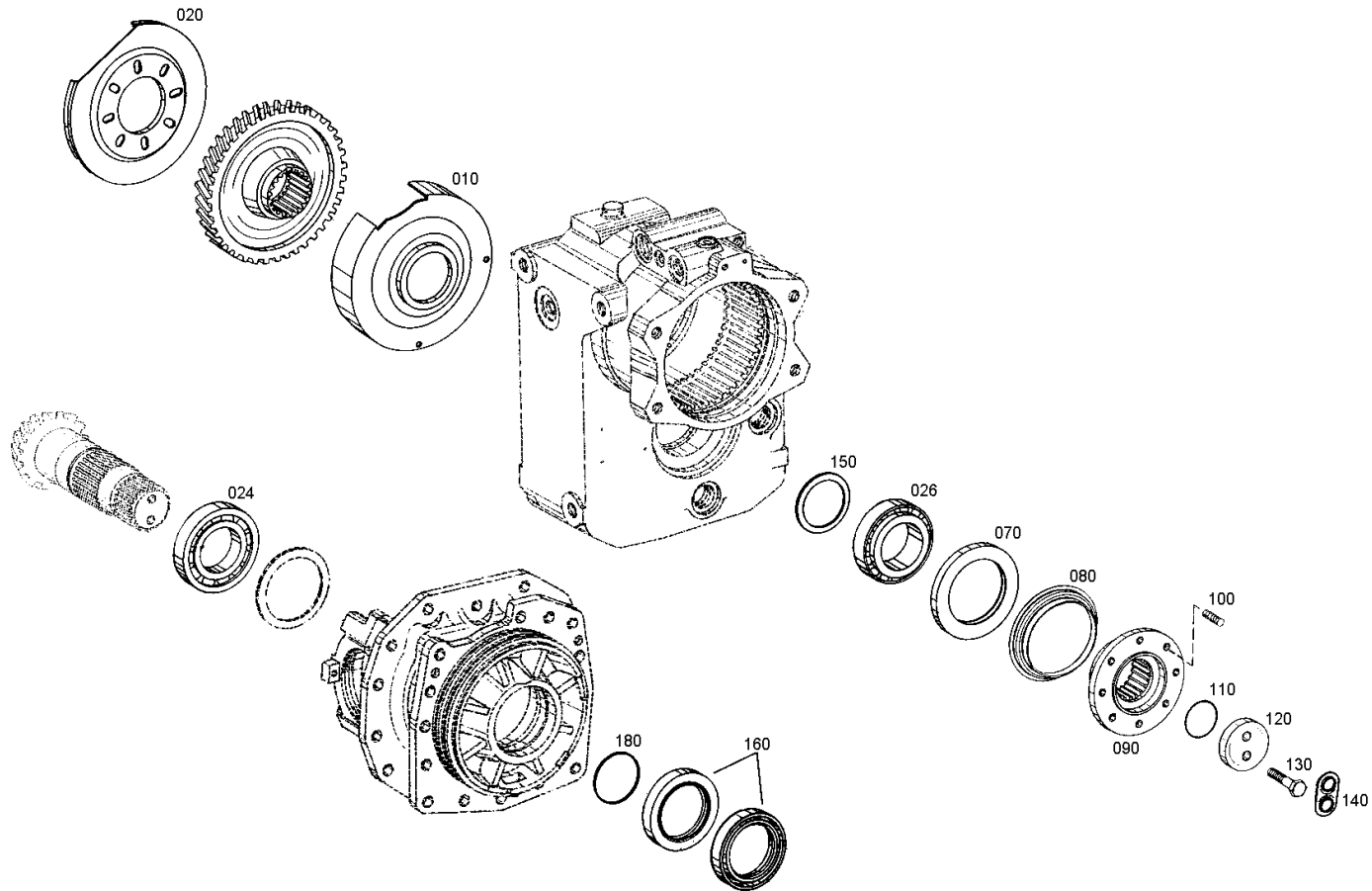
Materialnummer: 4472.029.111

Bildtafel: 414310300501

Material-Baugruppen-Nummer: 4143.103.011



AP B745+2HL70 /
ABTRIEB



Bildtafel

Seite 1 von 1

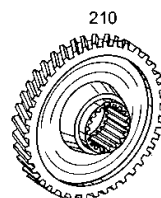
Materialnummer: 4472.029.111

Bildtafel: 414310341700

Material-Baugruppen-Nummer: 4143.103.417



AP B745+2HL70 /
ABTRIEB



Bildtafel

Seite 1 von 1

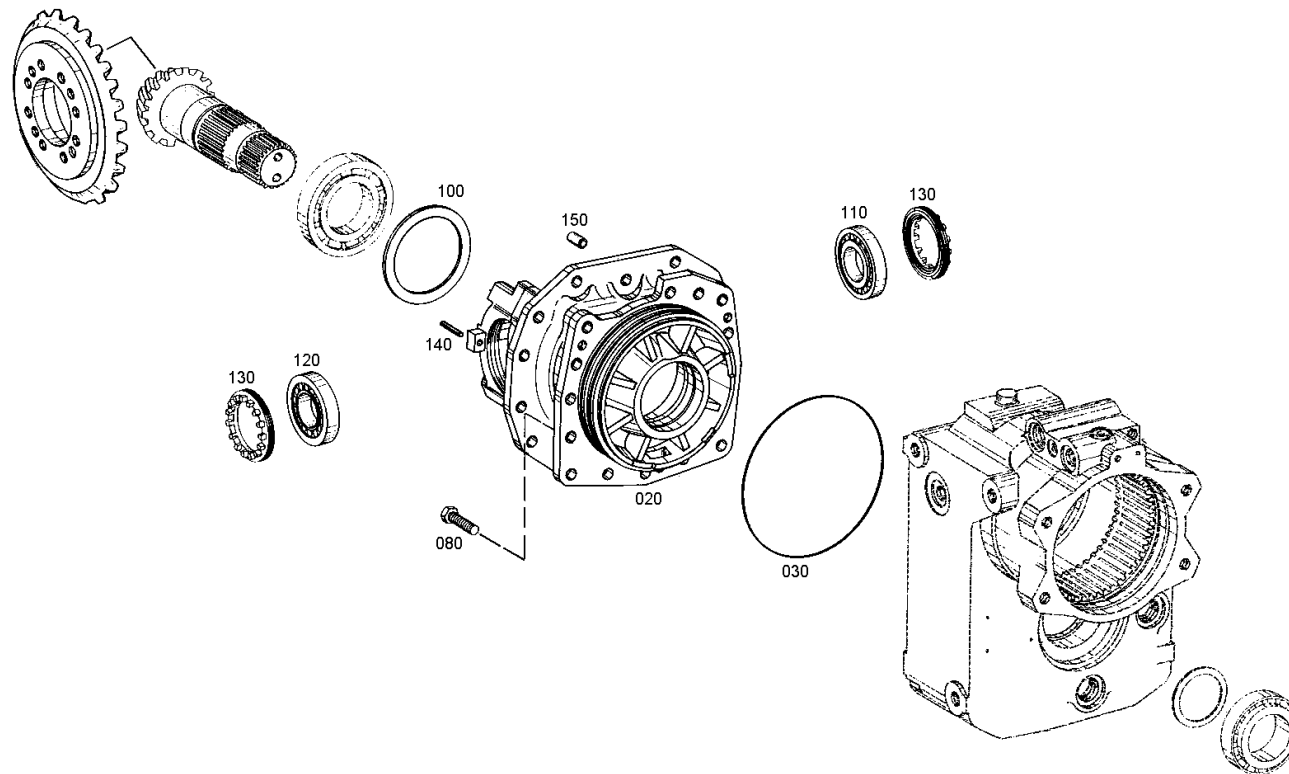
Materialnummer: 4472.029.111

Bildtafel: 414313700601

Material-Baugruppen-Nummer: 4143.137.003



AP B745+2HL70 /
ACHSEINSATZ



Bildtafel

Seite 1 von 1

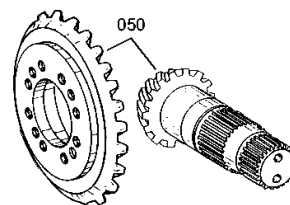
Materialnummer: 4472.029.111

Bildtafel: 414313742200

Material-Baugruppen-Nummer: 4143.137.422



AP B745+2HL70 /
ACHSEINSATZ



Bildtafel

Seite 1 von 1

Materialnummer: 4472.029.111

Bildtafel: 446117300700

Material-Baugruppen-Nummer: 4461.173.058



AP B745+2HL70 /
DIFFERENTIAL

