



# Ersatzteilkatalog

AP-R 745

Materialnummer: 4472.029.122

Tagesdatum: 24.04.2020

ZF Friedrichshafen AG  
Hauptverwaltung  
80038 Friedrichshafen  
Deutschland

Telefon: +49 7541 77-0

Telefax: +49 7541 77-908000

[www.zf.com](http://www.zf.com)

zuständiges Werk:  
Passau

# Hinweise zum Ersatzteilkatalog



## Aufbau eines Ersatzteilkataloges

- Deckblatt
- Technisches Deckblatt (bei SDM Ausdruck)
- Bildtafelübersicht
- Bildtafel
- zugehörige Stückliste
- nächste Bildtafel
- zugehörige Stückliste
- ...

## Bildtafel und Stückliste



## Bildtafelübersicht

Bildtafel Figure	Sachnummer Product number	Benennung (Description)	Technische Info Technical info	Description (Benennung)	Menge Quantity	Einheit Unit
068.08.17	1316.170.001	AUSLEGER	WL	SHIFT TURRET	1	Stk
068.08.06	1316.170.031	DECKEL	WL*H-H *VM	COVER	1	Stk
068.08.14	1316.170.808	DECKEL	WL*AUSL+GEH*H-H*HF160N	COVER	1	Stk
08	1316.170.441	ANSCHLUSSTEILE	WL*NG-VORB*RG-SCHL*168N *BAJONETT	CONNECTING PARTS	1	Stk

eine "Lücke" bedeutet, dass es für diese Baugruppe keine eigene Bildtafel gibt  
die Teile dieser Baugruppe sind auf den Bildtafeln mit derselben Mittelnummer dargestellt

### 1 Positionen mit Unterpositionen

Pos.	Sachnummer Product number	Benennung (Description)	Technische Info Technical info	Description (Benennung)	Menge Quantity	Einheit Unit
0370	1315.201.054	RUECKLAUFBOLZEN	KPL.16S151*SG*L= 79	REV.IDLER SHAFT	1	Stk
/0120	0631.329.293	SPANNSTIFT		SLOT. PIN	1	Stk

Positionen mit "/" sind die einzelnen Positionen einer Komplettierung  
siehe Beispiel: Position 0370 enthält einen Spannstift, mit der Position /0120

### 2 Normteilkombinationen

Pos.	Sachnummer Product number	Benennung (Description)	Technische Info Technical info	Description (Benennung)	Menge Quantity	Einheit Unit
0630		VERSCHL.SCHR.		SCREW PLUG	1	Stk
	0636.302.067	VERSCHL.SCHR.		SCREW PLUG	1	Stk
	0634.801.249	DICHTRING	A 26 X 31	SEALING RING	1	Stk

in der Stückliste werden die Bestandteile der Normteilkombination angezeigt

### 3 Darstellung Positionsnummer auf der Bildtafel und in der Stückliste

01.620 - auf der Bildtafel Die 01 bezieht sich auf die Baugruppe, in der die Position sich befindet. Sie wird aus programmtechnischen Gründen in der Bildtafel angezeigt.

0620 - in der Stückliste

Pos.	Sachnummer Product number	Benennung (Description)	Technische Info Technical info	Description (Benennung)	Menge Quantity	Einheit Unit
0620	0732.040.736	DRUCKFEDER		COMPRESSION SPRING	1	Stk

### 4 \*-Positionen

Positionen mit einem \* sind optional, d.h. sie sind nicht zwingend in der Stückliste  
Der folgende Hinweis ist auf den Bildtafeln abgebildet

je nach Stücklistenausführung  
depending on spec. number  
\* suivant la nomenclature  
secondo la distinta base

### 5 Gestrichelt dargestellte Teile

Teile, die auf einer Bildtafel gestrichelt dargestellt werden, dienen lediglich zur Orientierung der anderen Teile

# Technisches Deckblatt

Seite 1 von 2

Materialnummer: 4472.029.122



AP-R 745 /

Pos.-Nr.	Informationen	Anderungsnummer
	KUNDE:VOLVO-KONZ	
	IDENT-NR:2813 984	
	TECHN.FRAGEBOGEN:	
	OHNE	
	PROJEKT-NR.:34401	
	FAHRZEUGDATEN:	
	RADLADER L40TP/S - L45TP/S	
	BEREIFUNG: EINFACH	
	REIFEN: 15.5-25	
	FELGENLOCHKREIS: 275 MM	
	ENDGESCHWINDIGK.: 36,0 KM/H	
	AGGREGATBESCHREIBUNG:	
	ACHSANORDNUNG: V-ACHSE	
	UEBERSETZUNG GES:I= 15,00	
	PLANETENTRIEB: I= 6,00 P4-190-40	
	KEGELRTIEB: I= 2,50 Z=35/14	
	BEFESTIGUNG: BUEGELVERSCHRAUBUNG	
	FLANSCHMASS: L=1700	
	BREMSE: OHNE	
	ACHSEINSATZ:	
	TYP/GROESSE: AE 500 K	
	DREHRICHTUNG: MUL	
	TELLERRAD: SPIRALRICHTUNG RECHTS	
	TELLERRADLAGE: LINKS	
	FLANSCH AD=120 *LZ= 8 *D=10,1	
	SPERRDIFFERENTIAL:	
	TYP/GROESSE: DHK 500	
	ACHSKEGELRADPROF:N 35X1,25	
	SPERRWERT: 100 PROZENT	
	ZEICHNUNGEN:	
	SCHNITT: 4472 029 094( )	
	EINBAU: 4472 629 054(0)	
	PRUEFANWEISUNG: 4472 760 014( )	

# Technisches Deckblatt

Seite 2 von 2

Materialnummer: 4472.029.122



AP-R 745 /

Pos.-Nr.	Informationen	Anderungsnummer
	EINBAURICHTLINIE: 4472 700 020	
	MONTAGEHINWEIS:	
	RADBOLZEN MIT SCHUTZHUELSE VOR FARBE SCHUETZEN	
	FLANSCHFLAECHE FUER BREMSANBAU FREI VON FARBE	
	ZUSATZAGGREGATE:	
	OELEINFUELLMENGE:	
	ACHSBRUECKE: CA. 7,00L	
	PLANETENTRIEB/JE:CA. 0,70L	
	GESAMT: CA. 8,40L	
	OELFUELLUNG: JA	
	OELSORTE: SCHMIERSTOFFL.TE-ML 05	
	GESAMT-TROCKENMASSE: 300KG	
	DECKLACK: VOLVO VCE GREY	

# Baugruppenübersicht

Seite 1 von 1

Materialnummer: 4472.029.122



AP-R 745 /

Bildtafel	Pos.-Nr.	Material-Nr.	Benennung	Menge	And.-Nr.	Techn. Info.
4472116181 00	10	4472.116.181	ANTRIEB	1		
4472116422 00	20	4472.116.422	ANTRIEB	1		
4461173008 00	30	4461.173.063	DIFFERENTIAL	1		
4472117081 00	70	4472.117.081	ACHSBRUECKE	1		
4472117179 02	80	4472.117.630	ACHSBRUECKE	1		
4472122010 00	120	4472.122.050	NABENTRAEGER	1		
4472119174 00	130	4472.119.174	ABTRIEB	1		
4472119585 00	140	4472.119.585	ABTRIEB	1		

# Bildtafel

Seite 1 von 1

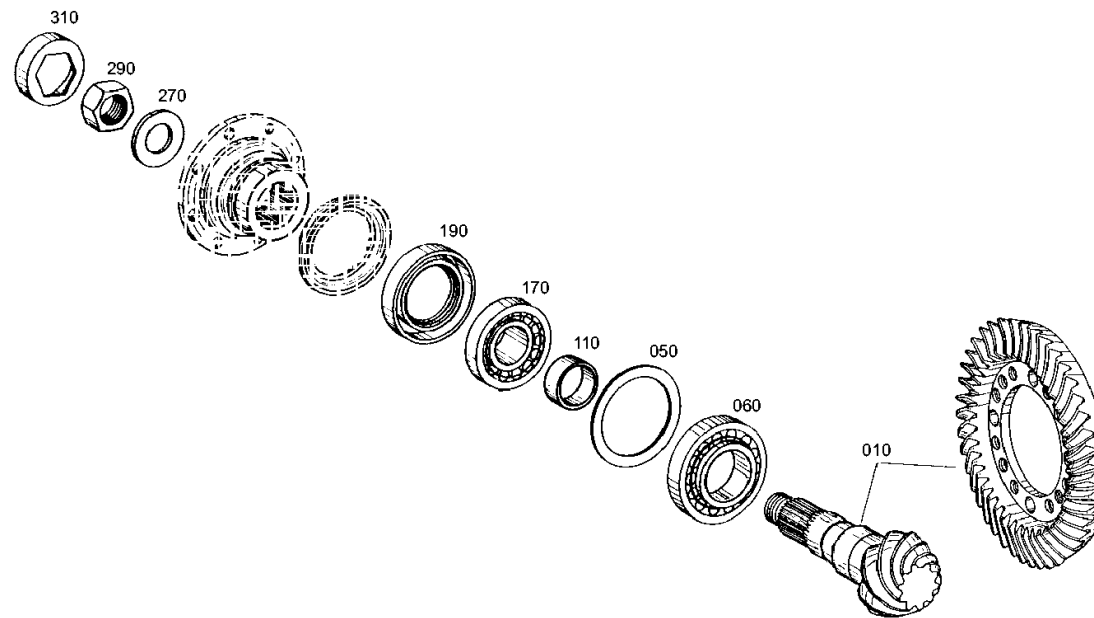
Materialnummer: 4472.029.122

Bildtafel: 447211618100

Material-Baugruppen-Nummer: 4472.116.181



AP-R 745 /  
ANTRIEB



# Bildtafel

Seite 1 von 1

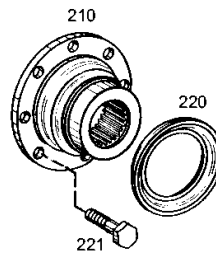
Materialnummer: 4472.029.122

Bildtafel: 447211642200

Material-Baugruppen-Nummer: 4472.116.422



AP-R 745 /  
ANTRIEB



# Bildtafel

Seite 1 von 1

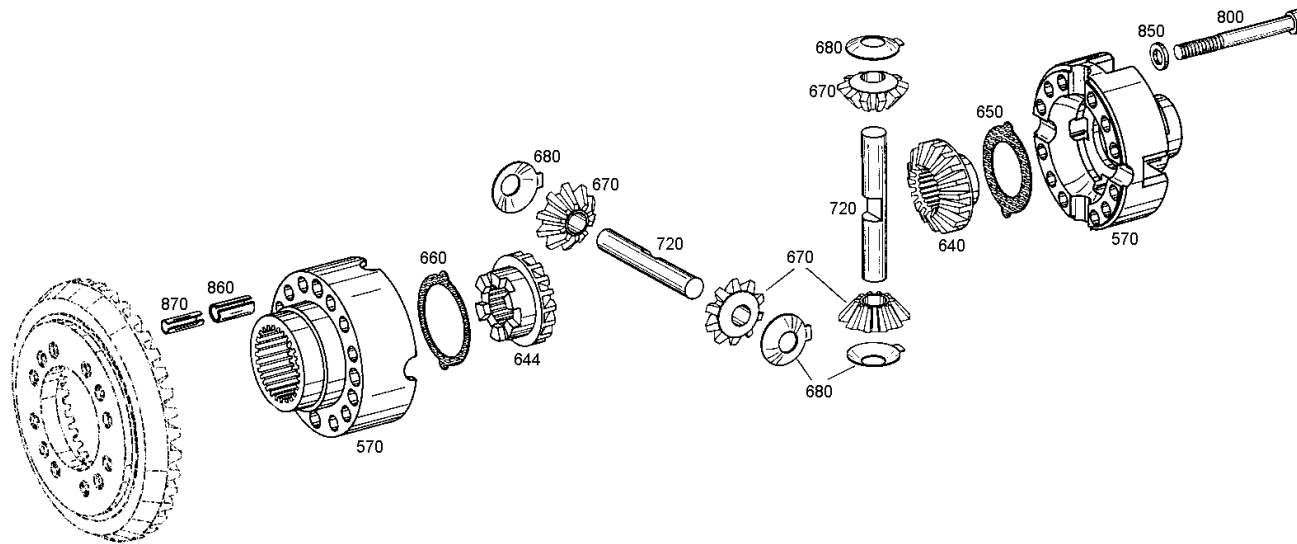
Materialnummer: 4472.029.122

Bildtafel: 446117300800

Material-Baugruppen-Nummer: 4461.173.063



AP-R 745 /  
DIFFERENTIAL





# Bildtafel

Seite 1 von 1

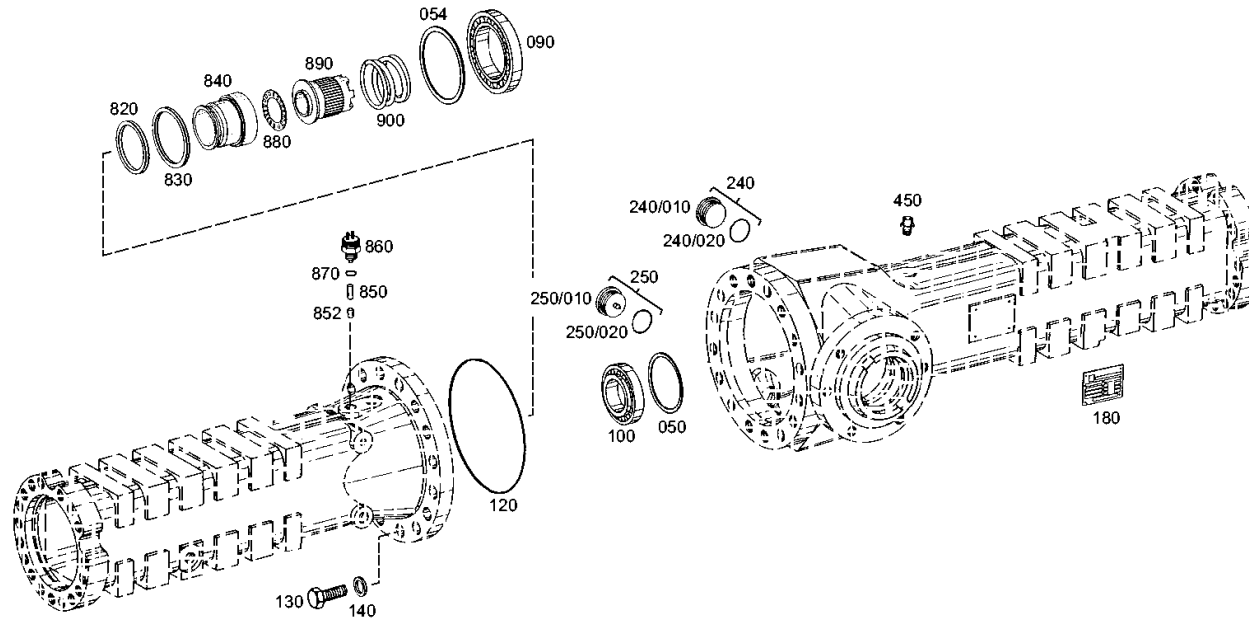
Materialnummer: 4472.029.122

Bildtafel: 447211708100

Material-Baugruppen-Nummer: 4472.117.081



AP-R 745 /  
ACHSBRUECKE



# Bildtafel

Seite 1 von 1

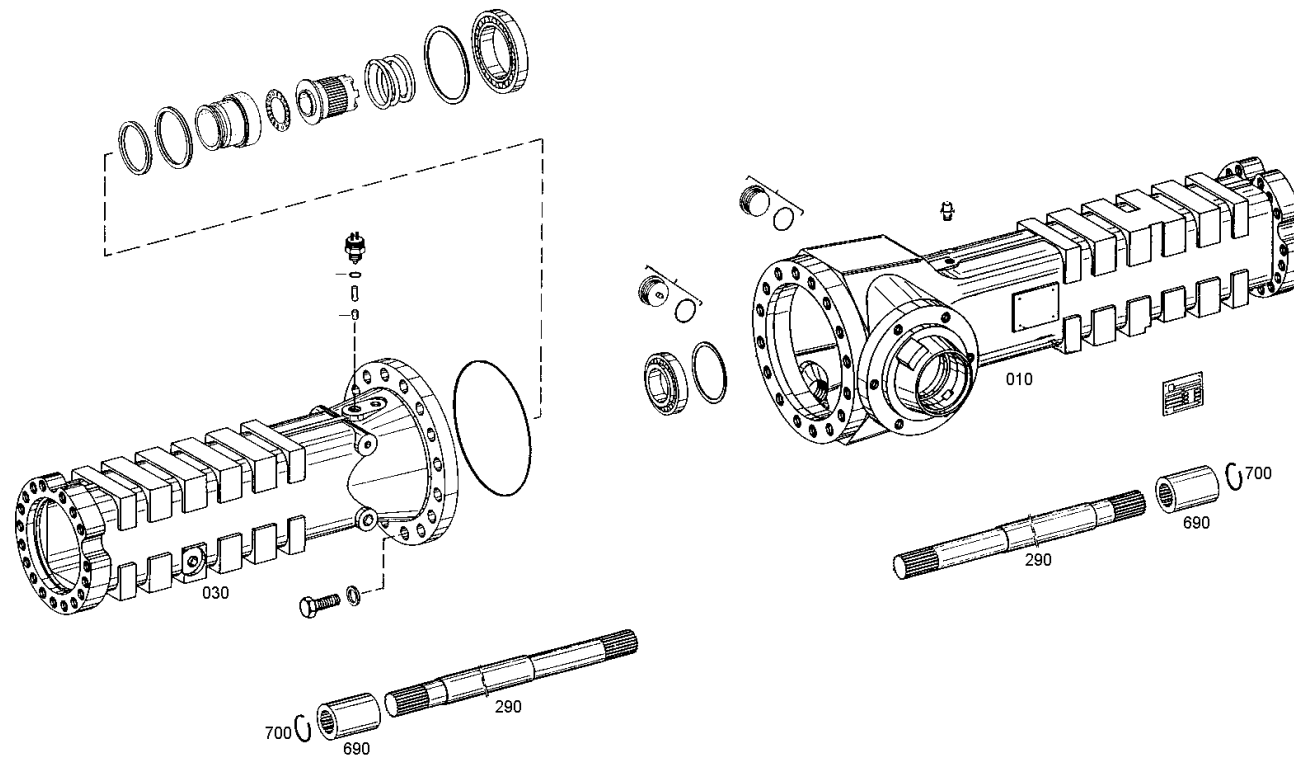
Materialnummer: 4472.029.122

Bildtafel: 447211717902

Material-Baugruppen-Nummer: 4472.117.630



AP-R 745 /  
ACHSBRUECKE



# Bildtafel

Seite 1 von 1

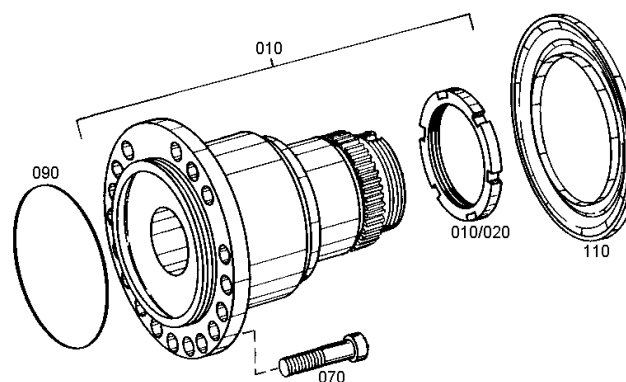
Materialnummer: 4472.029.122

Bildtafel: 447212201000

Material-Baugruppen-Nummer: 4472.122.050



AP-R 745 /  
NABENTRAEGER



# Bildtafel

Seite 1 von 1

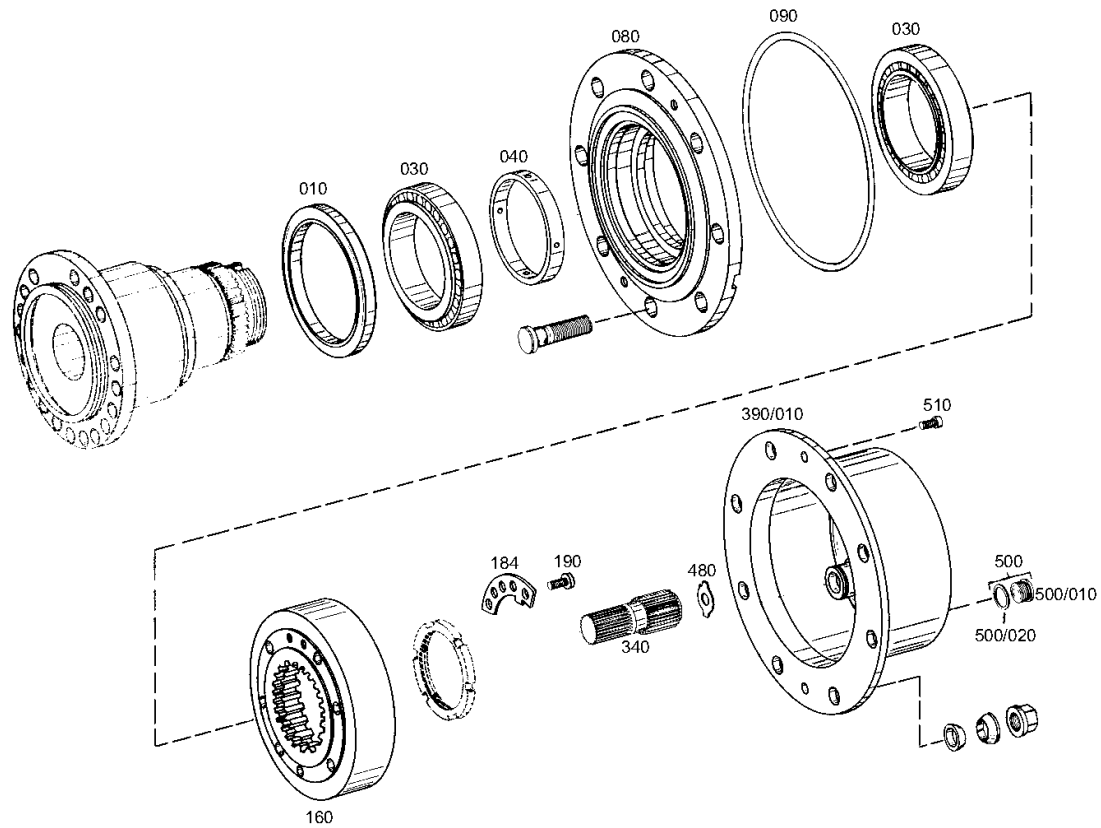
Materialnummer: 4472.029.122

Bildtafel: 447211917400

Material-Baugruppen-Nummer: 4472.119.174



AP-R 745 /  
ABTRIEB



# Bildtafel

Seite 1 von 1

Materialnummer: 4472.029.122

Bildtafel: 447211958500

Material-Baugruppen-Nummer: 4472.119.585



AP-R 745 /  
ABTRIEB

