



# Ersatzteilkatalog

AV 132/80

Materialnummer: 4472.036.362

Tagesdatum: 26.11.2009

ZF Friedrichshafen AG  
Hauptverwaltung  
80038 Friedrichshafen  
Deutschland  
Telefon: +49 7541 77-0  
Telefax: +49 7541 77-908000  
www.zf.com

zuständiges Werk:  
Passau

# Hinweise zum Ersatzteilkatalog



## Aufbau eines Ersatzteilkataloges

- Deckblatt
- Technisches Deckblatt (bei SDM Ausdruck)
- Bildtafelübersicht
- Bildtafel
- zugehörige Stückliste
- nächste Bildtafel
- zugehörige Stückliste
- ...

## Bildtafel und Stückliste



## Bildtafelübersicht

Bildtafel Figure	Sachnummer Product number	Benennung (Description)	Technische Info Technical info	Description (Benennung)	Menge Quantity	Einheit Unit
068.08.17	1316.170.001	AUSLEGER	WL	SHIFT TURRET	1	Stk
068.08.06	1316.170.031	DECKEL	WL*H-H *VM	COVER	1	Stk
068.08.14	1316.170.808	DECKEL	WL*AUSL+GEH*H-H*HF160N	COVER	1	Stk
08	1316.170.441	ANSCHLUSSTEILE	WL*NG-VORB*RG-SCHL*168N *BAJONETT	CONNECTING PARTS	1	Stk

eine "Lücke" bedeutet, dass es für diese Baugruppe keine eigene Bildtafel gibt  
die Teile dieser Baugruppe sind auf den Bildtafeln mit derselben Mittelnummer dargestellt

### 1 Positionen mit Unterpositionen

Pos.	Sachnummer Product number	Benennung (Description)	Technische Info Technical info	Description (Benennung)	Menge Quantity	Einheit Unit
0370	1315.201.054	RUECKLAUFBOLZEN	KPL.16S151*SG*L= 79	REV.IDLER SHAFT	1	Stk
/0120	0631.329.293	SPANNSTIFT		SLOT. PIN	1	Stk

Positionen mit "/" sind die einzelnen Positionen einer Komplettierung  
siehe Beispiel: Position 0370 enthält einen Spannstift, mit der Position /0120

### 2 Normteilkombinationen

Pos.	Sachnummer Product number	Benennung (Description)	Technische Info Technical info	Description (Benennung)	Menge Quantity	Einheit Unit
0630		VERSCHL.SCHR.		SCREW PLUG	1	Stk
	0636.302.067	VERSCHL.SCHR.		SCREW PLUG	1	Stk
	0634.801.249	DICHTRING	A 26 X 31	SEALING RING	1	Stk

in der Stückliste werden die Bestandteile der Normteilkombination angezeigt

### 3 Darstellung Positionsnummer auf der Bildtafel und in der Stückliste

01.620 - auf der Bildtafel Die 01 bezieht sich auf die Baugruppe, in der die Position sich befindet. Sie wird aus programmtechnischen Gründen in der Bildtafel angezeigt.

0620 - in der Stückliste

Pos.	Sachnummer Product number	Benennung (Description)	Technische Info Technical info	Description (Benennung)	Menge Quantity	Einheit Unit
0620	0732.040.736	DRUCKFEDER		COMPRESSION SPRING	1	Stk

### 4 \*-Positionen

Positionen mit einem \* sind optional, d.h. sie sind nicht zwingend in der Stückliste  
Der folgende Hinweis ist auf den Bildtafeln abgebildet

je nach Stücklistenausführung  
depending on spec. number  
\* suivant la nomenclature  
secondo la distinta base

### 5 Gestrichelt dargestellte Teile

Teile, die auf einer Bildtafel gestrichelt dargestellt werden, dienen lediglich zur Orientierung der anderen Teile

# Technisches Deckblatt

Seite 1 von 3

Materialnummer: 4472.036.362



AV 132/80 /

Pos.-Nr.	Informationen	Anderungsnummer
	KUNDE:AMAZ	
	IDENT-NR:	
	TECHN.FRAGEBOGEN:	
	MIT 2005-045	
	PROJEKT-NR.:197448	
	FAHRZEUGDATEN:	
	STADTBUS MAZ 203067	
	MOTOR: DAIMLER CHRYSLER DM 906 LA 205	
	MOTORLEISTUNG: P=205 KW BEI N=2200 UPM	
	DREHMOMENT: T=1100 NM BEI P=1200 UPM	
	GETRIEBE: VOITH D851.3E / 6 HP 502	
	BEREIFUNG: DOPPELT	
	REIFEN: 275/70 R 22.5	
	FELGENLOCHKREIS: 335 MM	
	ENDGESCHWINDIGK.: 109,0 KM/H	
	ZAHL DER ACHSEN:2	
	AGGREGATBESCHREIBUNG:	
	ACHSANORDNUNG: H-ACHSE	
	UEBERSETZUNG GES:I= 6,20	
	PORTALTRIEB: I= 3,19 HV	
	KEGELTRIEB: I= 1,94 Z=35/18	
	FLANSCHMASS: L=1862	
	SPURWEITE: L=1888	
	BREMSE:	
	SCHEIBENBREMSE: PNEUMATISCH	
	BELAG: TEXTAR T 7400	
	KPL. MIT ABS	
	ACHSEINSATZ:	
	TYP/GROESSE: CK	
	DREHRICHTUNG: MUL	
	TELLERRAD: SPIRALRICHTUNG RECHTS	
	FL.LAGE KEGELTR: MITTE RECHTS	
	FLANSCH AD=150 *LZ= 4 *D=13	



Pos.-Nr.	Informationen	Anderungsnummer
	DIFFERENTIAL:	
	TYP/GROESSE: D	
	ACHSKEGELRADPROF:N 42X1,25	
	AUFHAENGUNG:	
	DREIECKSL.KONS.: ANGEKOSSEN	
	LAENGL.KONS.: MONTIERT	
	DREIECKSLENKER: OHNE	
	LAENGLLENKER: OHNE	
	FEDERTRAEGER: MONTIERT	
	LUFTFEDERBAELGE: OHNE	
	STOSSDAEMPFER: OHNE	
	ZEICHNUNGEN:	
	SCHNITT: 4472 035 313(0)	
	EINBAU: 4472 635 334(0)	
	PRUEFANWEISUNG: 4472 760 004(3)	
	PRUEFANWEISUNG: 4472 760 017(2)	
	MONTAGEHINWEIS:	
	MARPOSS MESSPROGRAMM 1	
	*	
	EINSTELLUNG: 4,0 -10,0 NM ROLLMOMENT/ RITZEL	
	EINSTELLUNG: 2,5 - 5,5 NM DIFF.LAGER/ROLLM.	
	EINSTELLUNG: 0,01 - 0,05 MM SPIEL/ZWISCHENRADLAGER	
	EINSTELLUNG: 0,0 - 0,03 MM SPIEL ABTRIEBSR.LAGERUNG	
	ENTLUEFTERKAPPE VOR PRUEFLAUF ENTFERNEN	
	UND NACH PRUEFLAUF WIEDER ANBRINGEN	
	ERMITTELTE OELMENGE:	
	ACHSBRUECKE: CA.16,50L	
	NABE/JE: 0,117-0,128 KG FETT	
	OELFUELLUNG: JA KW/JAHR DER OELBEFUELLUNG	
	OELSORTE:SPEZIFIK.:API GL-5 TE-ML 12	
	OELMENGE DER ACHSBRUECKE IN TYPENSCHILD PRAEGEN	
	GESAMT-TROCKENMASSE: .....KG	
	FARBE: 5 TIEFSCHWARZ RAL 9005	

# Technisches Deckblatt

Seite 3 von 3

Materialnummer: 4472.036.362



AV 132/80 /

Pos.-Nr.	Informationen	Änderungsnummer
	BEMERKUNGEN/ZUSATZANGABEN:	
	EINBAULAGE:PORT.GEH.83 GRAD ZUM ANTR.FLANSCH	
	*	

# Baugruppenübersicht

Seite 1 von 1

Materialnummer: 4472.036.362



AV 132/80 /

Bildtafel	Pos.-Nr.	Material-Nr.	Benennung	Menge	Änd.-Nr.	Techn. Info.
447211500400	22	4472.115.004	RADKOPF	1		
447211404501	30	4472.114.045	BREMSE/LINKS	1		
447211404601	40	4472.114.046	BREMSE/RECHTS	1		
447214002200	50	4472.140.022	AUFHAENGUNG	1		
	10	4472.031.136	RUMPFACHSE	1		
447211007300	10	4472.110.073	ANTRIEB	1		
446010543100	20	4460.105.431	ANTRIEBSFLANSCH	1		
446110305800	30	4461.103.058	DIFFERENTIAL	1		
447211112400	40	4472.111.124	ACHSBRUECKE	1		
447211222500	50	4472.112.225	PORTALTRIEB LI	1		
447211224500	60	4472.112.245	PORTALTRIEB RE	1		

# Bildtafel

Seite 1 von 2

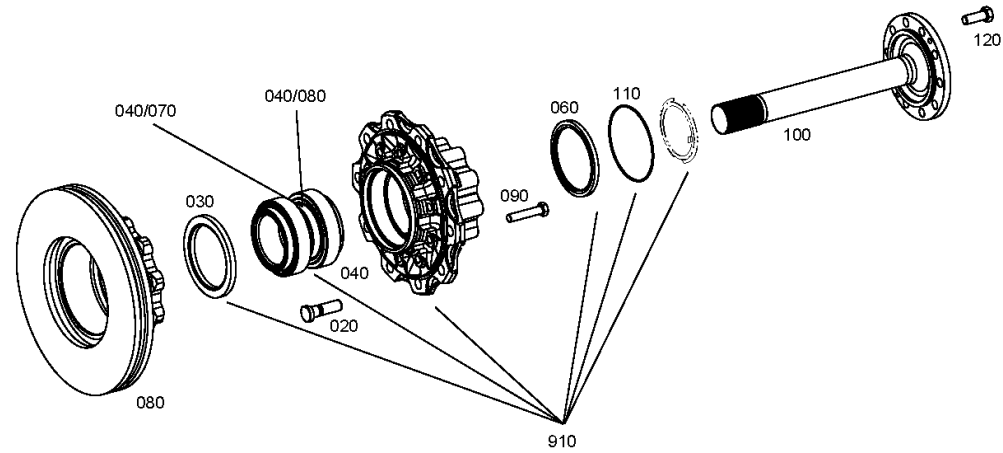
Materialnummer: 4472.036.362

Bildtafel: 447211500400

Material-Baugruppen-Nummer: 4472.115.004



AV 132/80 /  
RADKOPF



# Bildtafel

Seite 2 von 2

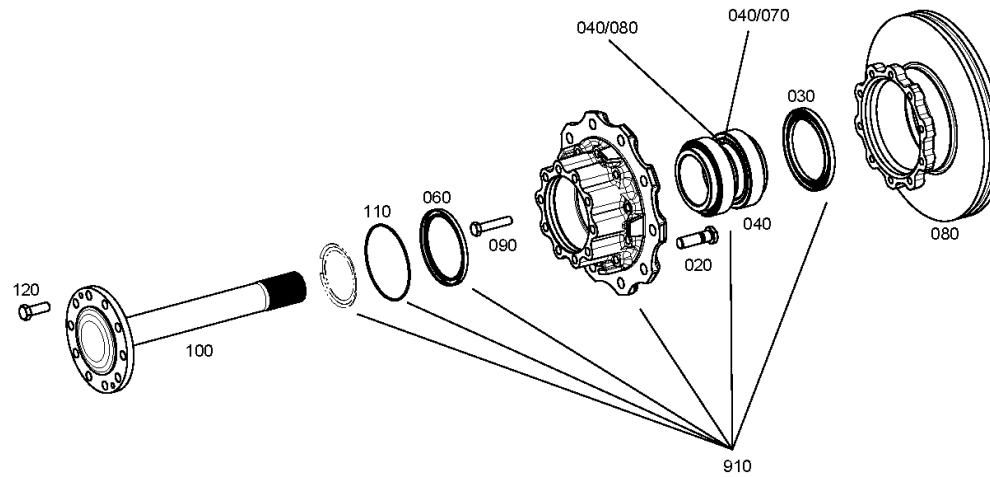
Materialnummer: 4472.036.362

Bildtafel: 447211500450

Material-Baugruppen-Nummer: 4472.115.004



AV 132/80 /  
RADKOPF





# Bildtafel

Seite 1 von 3

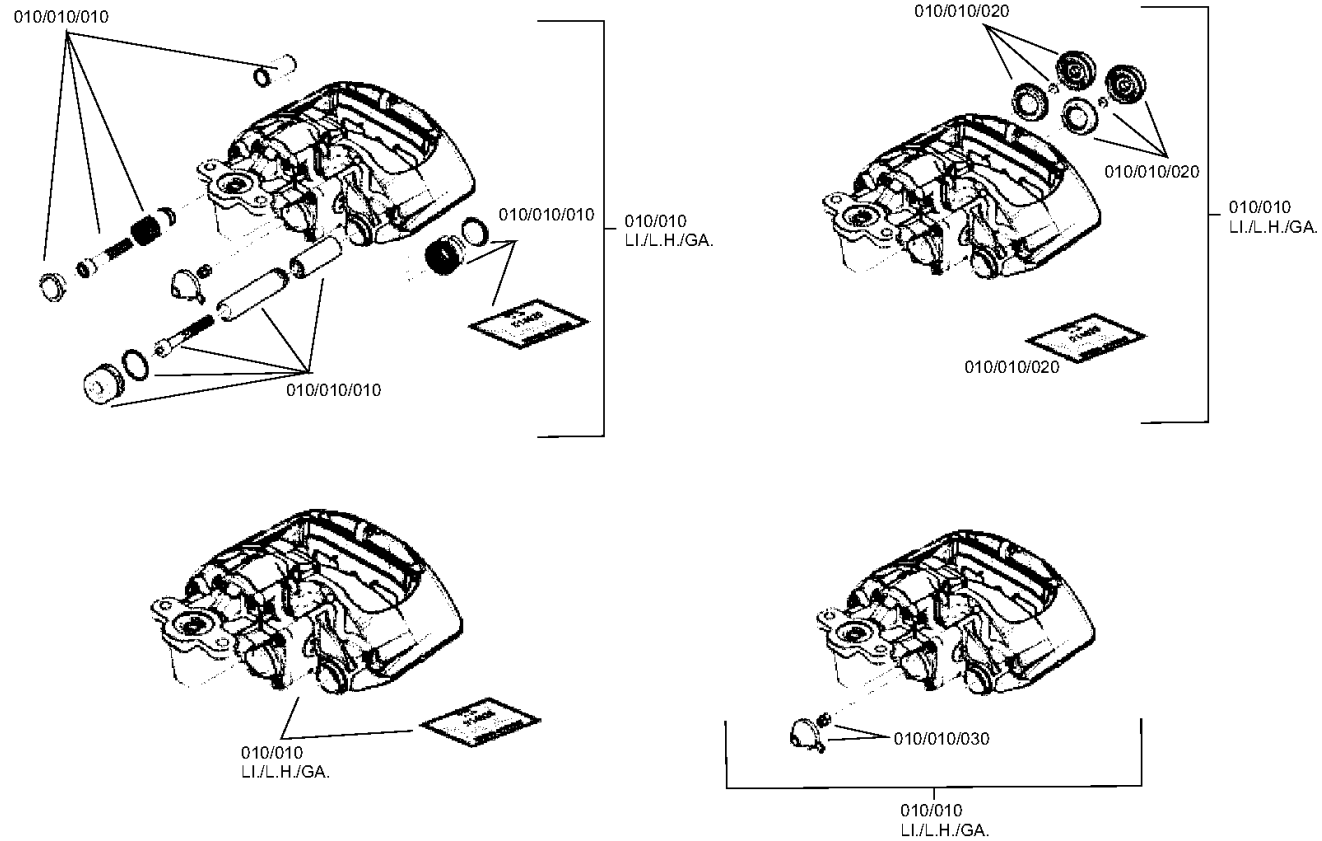
Materialnummer: 4472.036.362

Bildtafel: 447211404501

Material-Baugruppen-Nummer: 4472.114.045



AV 132/80 /  
BREMSE/LINKS



# Bildtafel

Seite 2 von 3

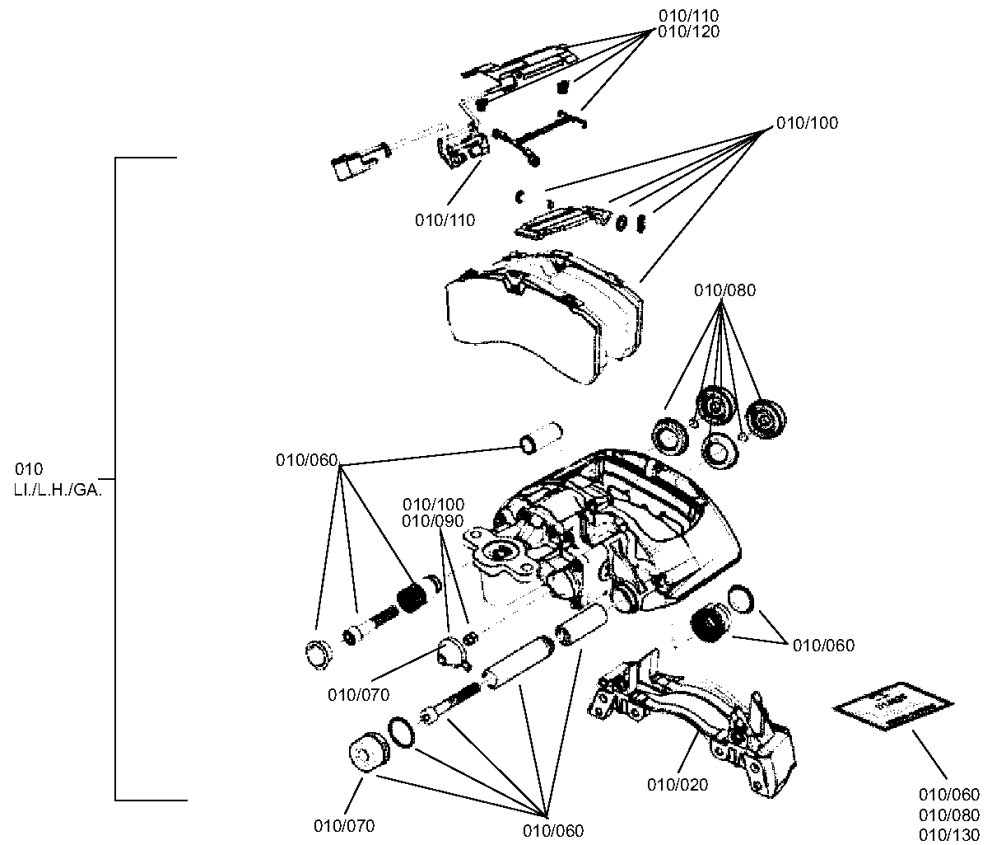
Materialnummer: 4472.036.362

Bildtafel: 447211404502

Material-Baugruppen-Nummer: 4472.114.045



AV 132/80 /  
BREMSE/LINKS



# Bildtafel

Seite 3 von 3

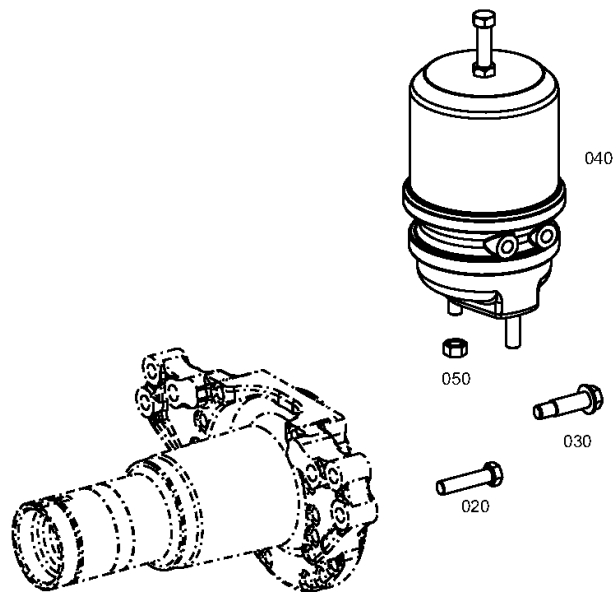
Materialnummer: 4472.036.362

Bildtafel: 447211404503

Material-Baugruppen-Nummer: 4472.114.045



AV 132/80 /  
BREMSE/LINKS



# Bildtafel

Seite 1 von 3

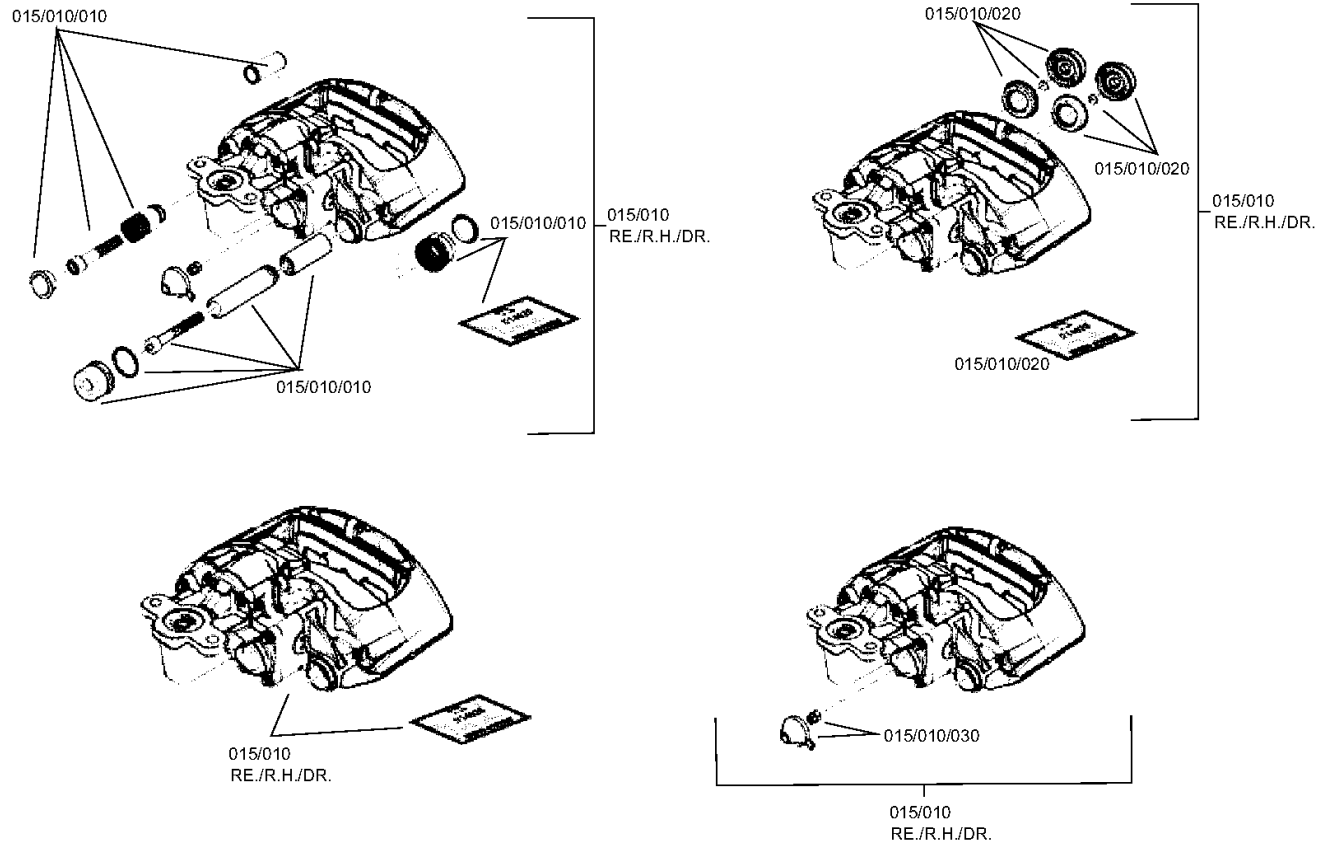
Materialnummer: 4472.036.362

Bildtafel: 447211404601

Material-Baugruppen-Nummer: 4472.114.046



AV 132/80 /  
BREMSE/RECHTS



# Bildtafel

Seite 2 von 3

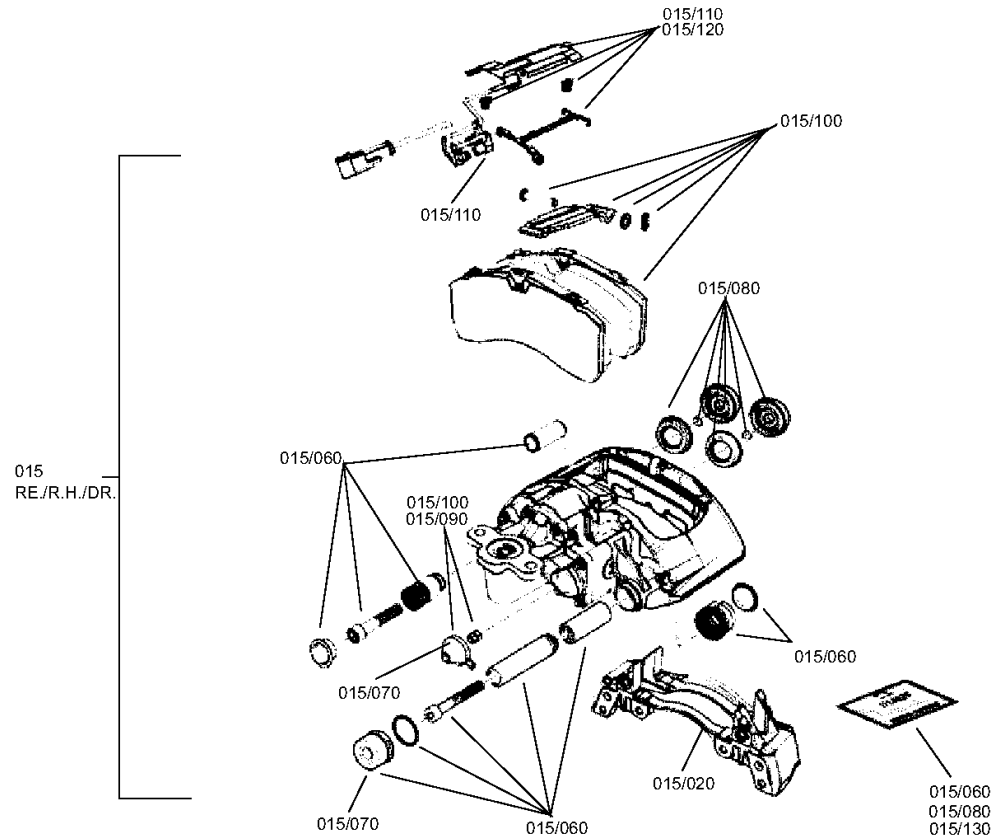
Materialnummer: 4472.036.362

Bildtafel: 447211404602

Material-Baugruppen-Nummer: 4472.114.046



AV 132/80 /  
BREMSE/RECHTS



# Bildtafel

Seite 3 von 3

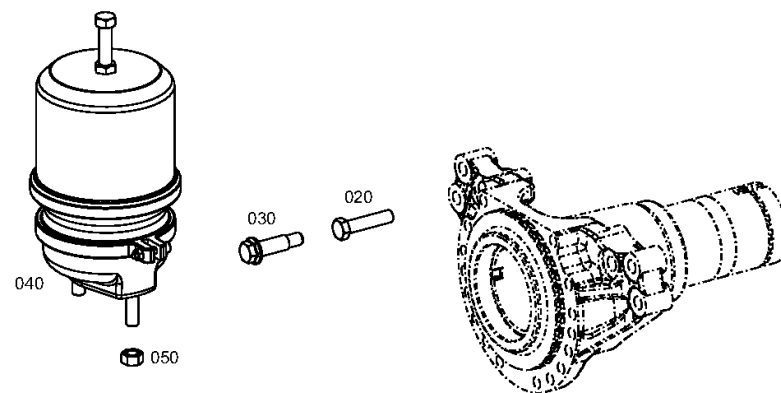
Materialnummer: 4472.036.362

Bildtafel: 447211404603

Material-Baugruppen-Nummer: 4472.114.046



AV 132/80 /  
BREMSE/RECHTS



# Bildtafel

Seite 1 von 1

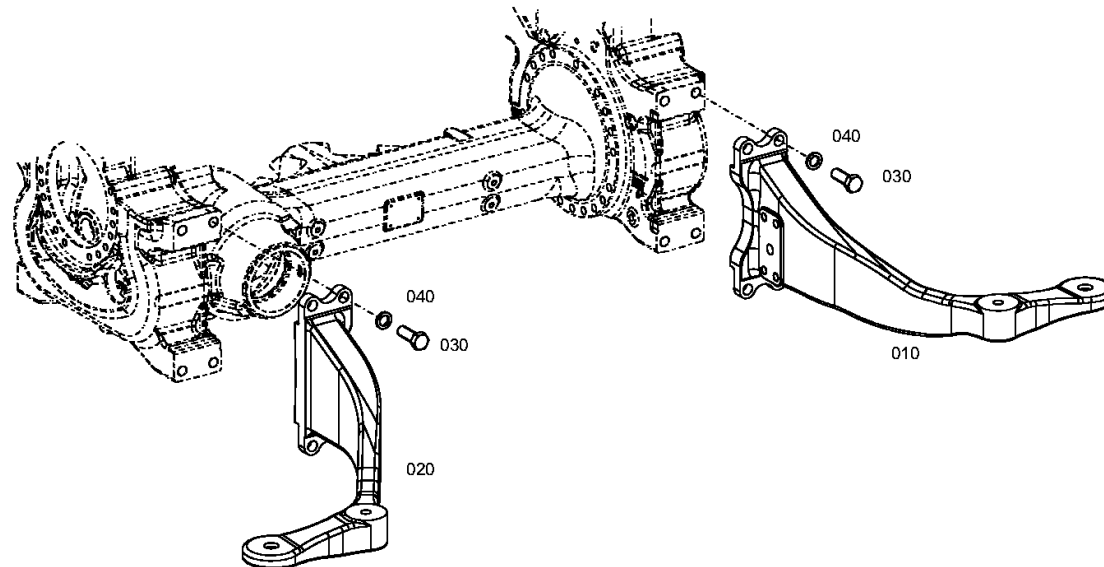
Materialnummer: 4472.036.362

Bildtafel: 447214002200

Material-Baugruppen-Nummer: 4472.140.022



AV 132/80 /  
AUFHAENGUNG



# Bildtafel

Seite 1 von 1

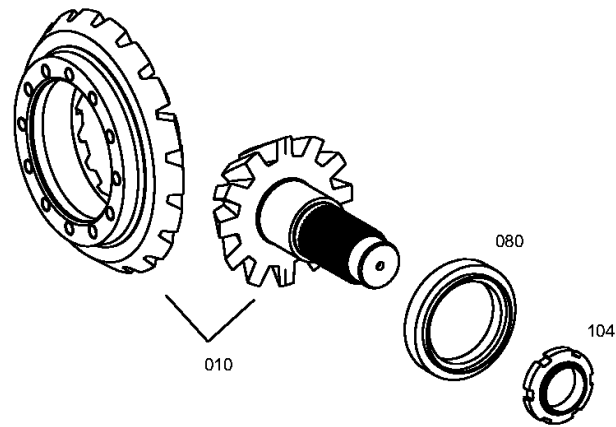
Materialnummer: 4472.036.362

Bildtafel: 447211007300

Material-Baugruppen-Nummer: 4472.110.073



AV 132/80 /  
ANTRIEB





# Bildtafel

Seite 1 von 1

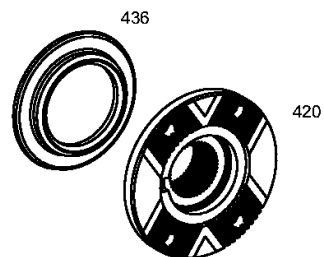
Materialnummer: 4472.036.362

Bildtafel: 446010543100

Material-Baugruppen-Nummer: 4460.105.431



AV 132/80 /  
ANTRIEBSFLANSCH



# Bildtafel

Seite 1 von 1

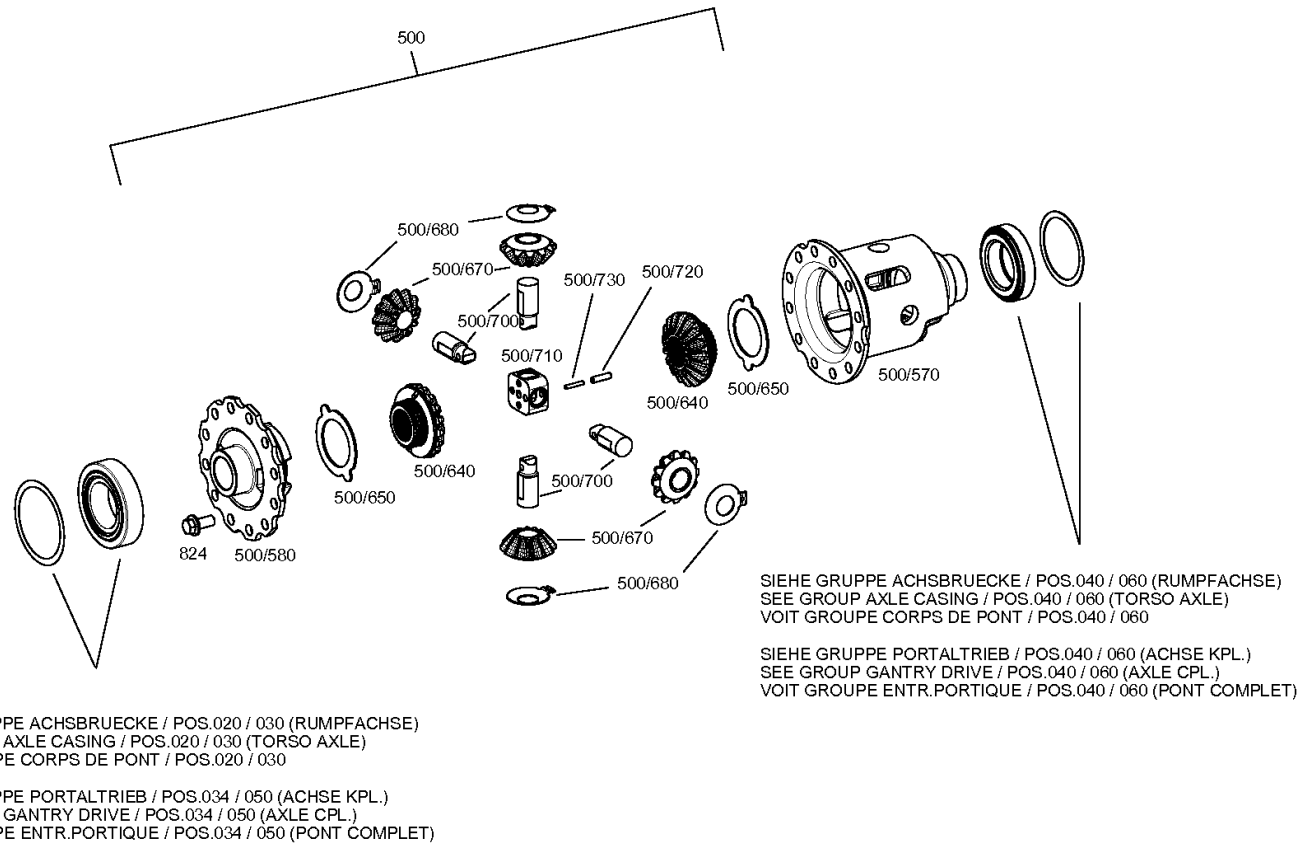
Materialnummer: 4472.036.362

Bildtafel: 446110305800

Material-Baugruppen-Nummer: 4461.103.058



AV 132/80 /  
DIFFERENTIAL



# Bildtafel

Seite 1 von 1

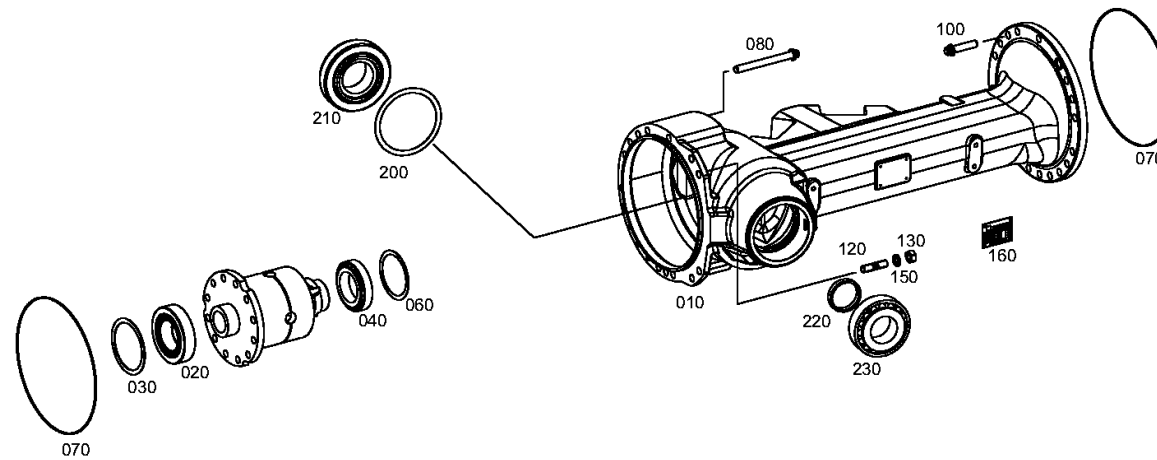
Materialnummer: 4472.036.362

Bildtafel: 447211112400

Material-Baugruppen-Nummer: 4472.111.124



AV 132/80 /  
ACHSBRUECKE



# Bildtafel

Seite 1 von 1

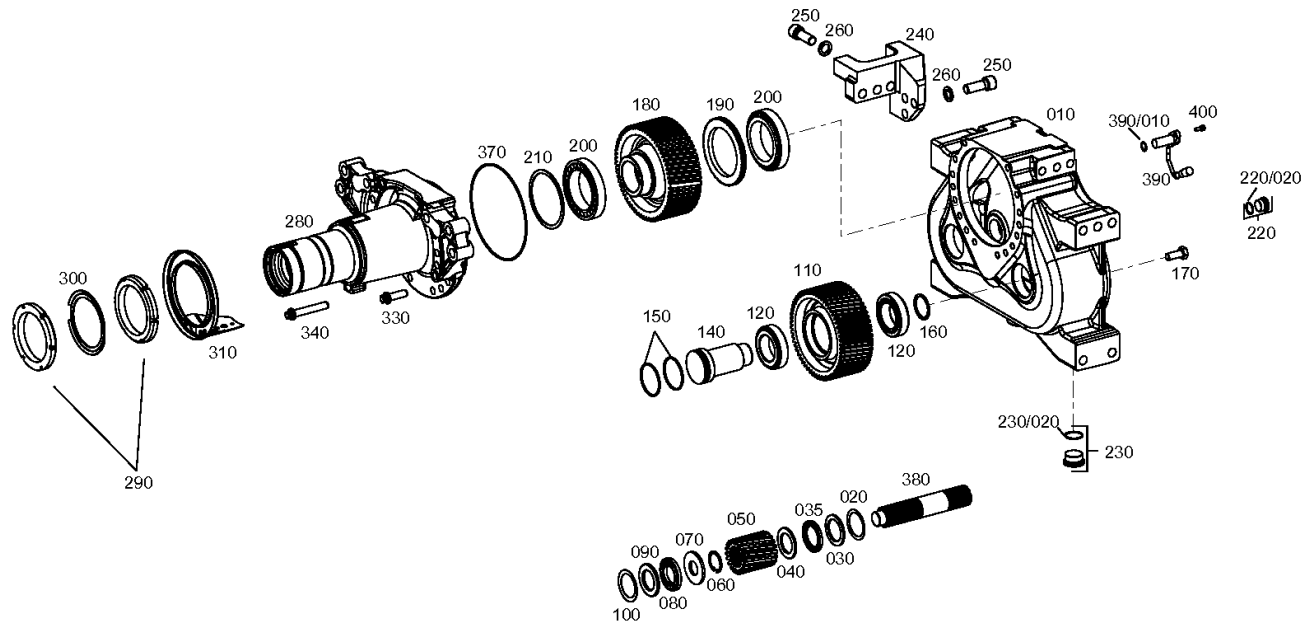
Materialnummer: 4472.036.362

Bildtafel: 447211222500

Material-Baugruppen-Nummer: 4472.112.225



AV 132/80 /  
PORTALTRIEB LI



# Bildtafel

Seite 1 von 1

Materialnummer: 4472.036.362

Bildtafel: 447211224500

Material-Baugruppen-Nummer: 4472.112.245



AV 132/80 /  
PORTALTRIEB RE

